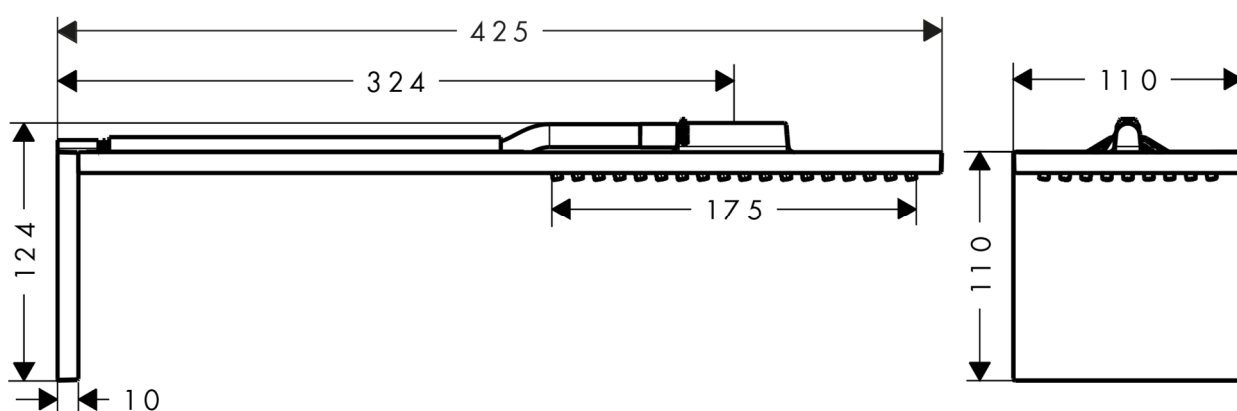


承認図

製品名称: アクサー シャワーコンポジション オーバーヘッドシャワー 110/220 1 ジェット

製品品番: 12592000



特記事項

- 表面仕上げ: クロム
- シャワーモード: 1 モード (PowderRain)
- 製品施工前に、給水/給湯管のフラッシングを必ず行ってください
- 埋込部(35361180)と合わせてご使用ください

止水後しばらくの間シャワーから水滴が落ち続けることがあります。シャワーヘッド内の残水がなくなれば止まります。

※製品の仕様は予告なしに変更されることがありますので、ご検討の際は常に最新の情報をご確認いただきますようお願いします。

技術仕様

※埋込部の仕様も合わせてご確認ください

給水・給湯圧力	最低必要水圧	推奨 0.2MPa (器具 1 次側、流動圧)
	最高水圧	推奨 0.4MPa (器具 1 次側、混合水栓静水圧)
使用最高温度		推奨 60°C以下
使用可能水質		上水道
使用環境温度	一般地用	1~40°C
用途		一般住宅用(屋内)