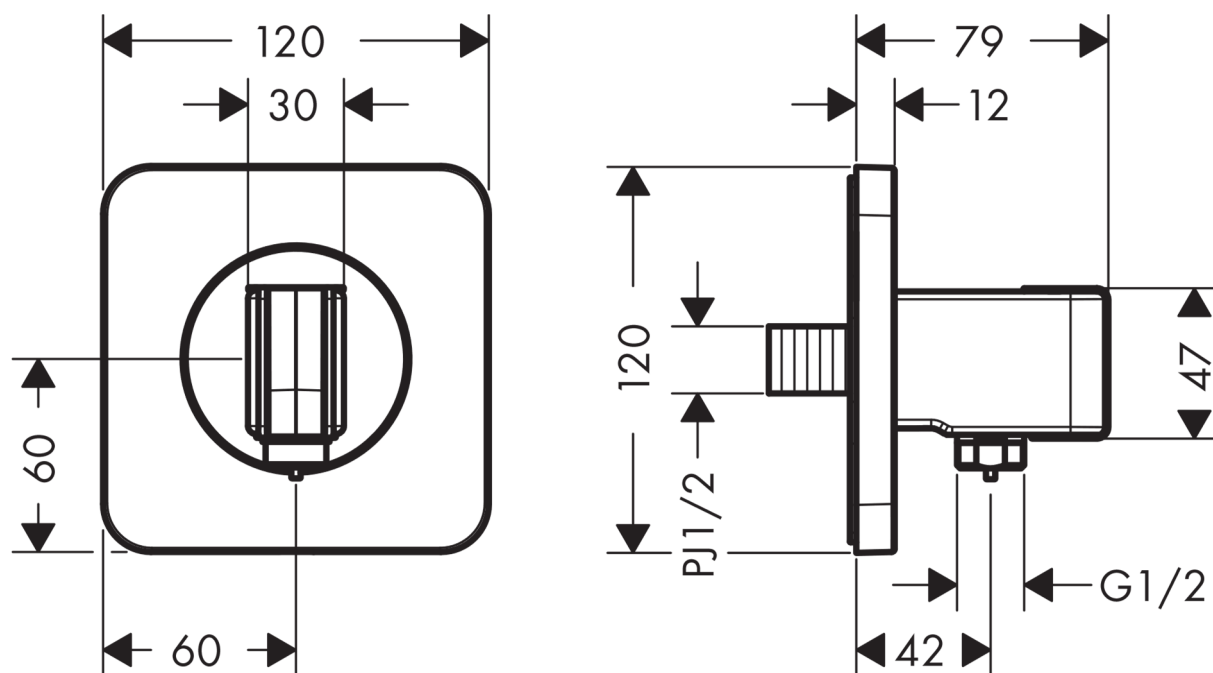


承認図

製品名称: アクサー シャワー取出機能付きポーターユニット 120/120

製品品番: 36724000



特記事項

- 表面仕上げ: クロム
- 製品施工前に、給水/給湯管のフラッシングを必ず行ってください

※製品の仕様は予告なしに変更されることがありますので、ご検討の際は常に最新の情報をご確認いただきますようお願いいたします。

技術仕様

給水・給湯圧力	最低必要水圧	推奨 0.15MPa(器具1次側、流動圧)
	最高水圧	推奨 0.5MPa(器具1次側、静水圧)
使用最高温度		推奨 65°C以下
使用可能水質		上水道
使用環境温度	一般地用	1~40°C
用途		一般住宅用(屋内)