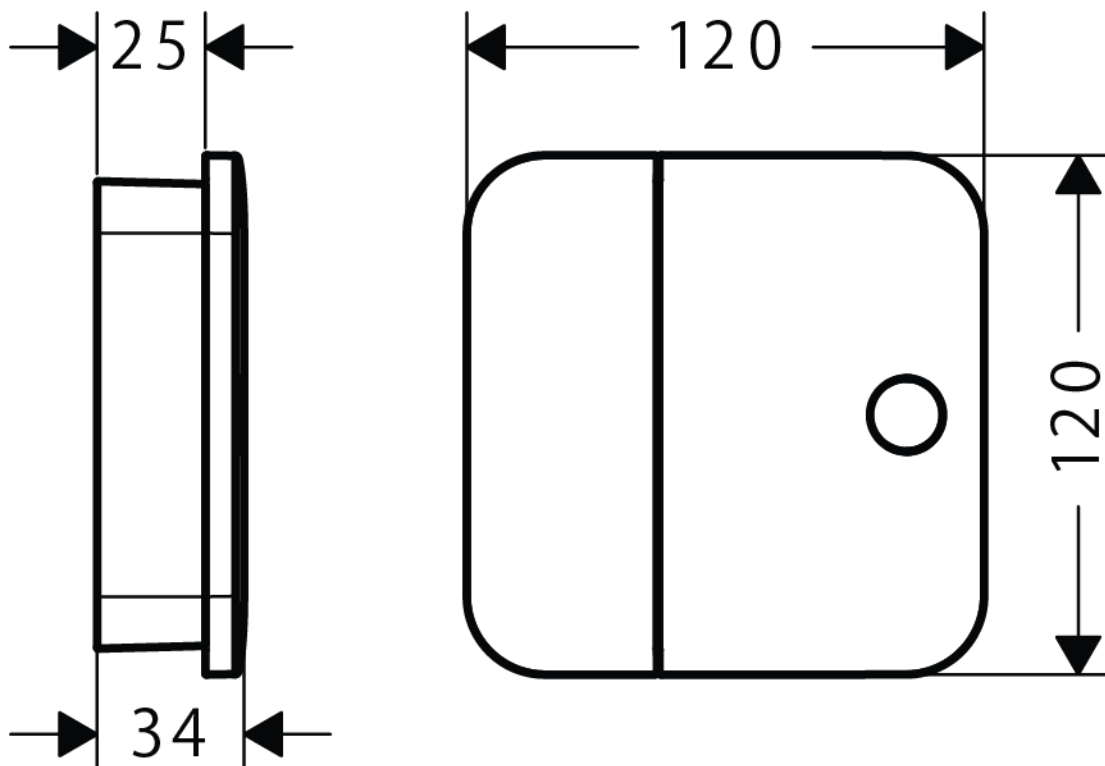


## 承認図

製品名称: アクサーワン 止水栓(化粧部)

製品品番: 45771000



### 特記事項

- 表面仕上げ: クロム
- 埋込部(45770180)と合わせてご使用ください

※製品の仕様は予告なしに変更されることがありますので、ご検討の際は常に最新の情報をご確認いただきますようお願いします。

### 技術仕様

※埋込部の仕様も併せてご確認ください

給水・給湯圧力	最低必要水圧	推奨 0.15MPa(器具 1 次側、流動圧)
	最高水圧	推奨 0.5MPa(器具 1 次側、静水圧)
使用最高温度		推奨 65°C以下
使用可能水質		上水道
使用環境温度	一般地用	1~40°C
用途		一般住宅用(屋内)