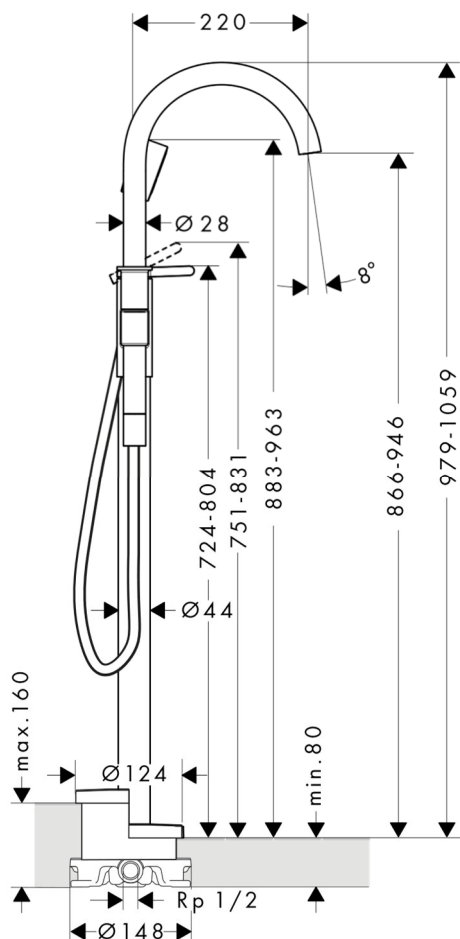


## 承認図

製品名称: アクサーワン 床付式バス混合水栓

製品品番: 48440000



### 特記事項

- 表面仕上げ: クロム
  - 温度セーフティロック付き(40°C)
  - 逆流防止機能付き
  - 製品施工前に、給水/給湯管のフラッシングを必ず行ってください
  - 製品施工前に、給水/給湯の供給圧が必ず同水圧(差圧許容範囲 0.1MPa 以下)であることをご確認ください。給水/給湯の供給圧に差がありますとサーモスタット異常などの不具合につながります。差圧に起因する製品不具合については、製品保証の対象外となります。
  - スパウト: 泡沫吐水
  - 埋込部(10452180)と組合わせてご使用ください
- ※製品の仕様は予告なしに変更されることがありますので、ご検討の際は常に最新の情報をご確認いただきますようお願いいたします。

### 技術仕様

給水・給湯圧力	最低必要水圧	推奨 0.15MPa(器具 1 次側、流動圧)
	最高水圧	推奨 0.5MPa(器具 1 次側、静水圧)
使用最高温度	推奨 65°C以下	
使用可能水質	上水道	
使用環境温度	一般地用	1~40°C
用途	一般住宅用(屋内)	