

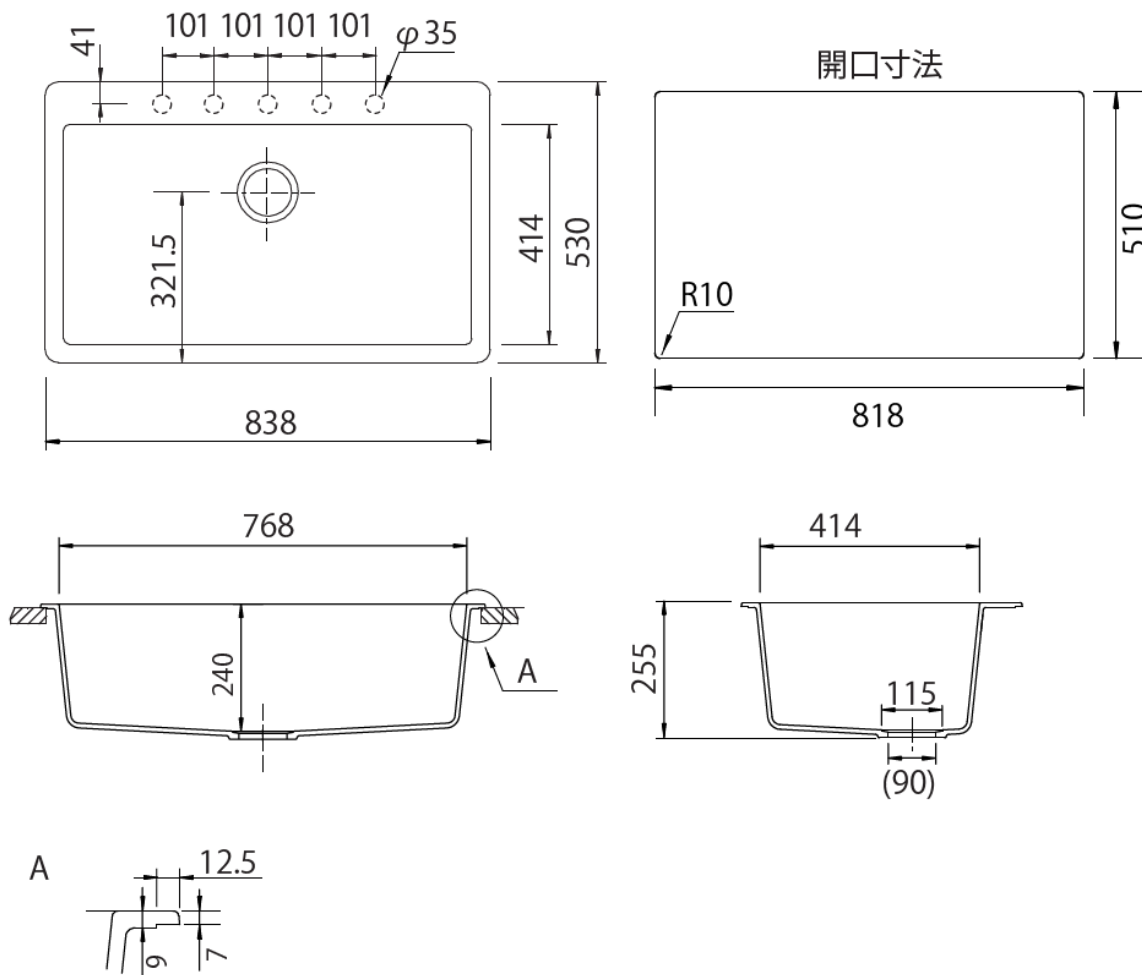
承認図

製品名称:アクサーモニターノ N-100XL

製品品番:43041XXX

SCALE:FREE

hansgrohe



特記事項

- 施工説明書同梱
 - 取付金具同梱
 - 重量: 14kg (梱包込み 19kg)
- ※ 品番末尾 3 桁が色番となります。
白: 104
黒: 504
※ 排水トラップ一式(43929004)は別売となっております。

ハンスグローエ ジャパン 株式会社
〒140-0002
東京都品川区東品川二丁目
2 番 4 号
天王洲ファーストタワー3 階

Hansgrohe Japan K.K.
〒140-0002
Tennozu First Tower 3F, 2-2-4
Higashi Shinagawa, Shinagawa-
ku, Tokyo, Japan

Phone +81-(0)3-5715-3054
Fax +81-(0)3-5715-3088

23.08.2019