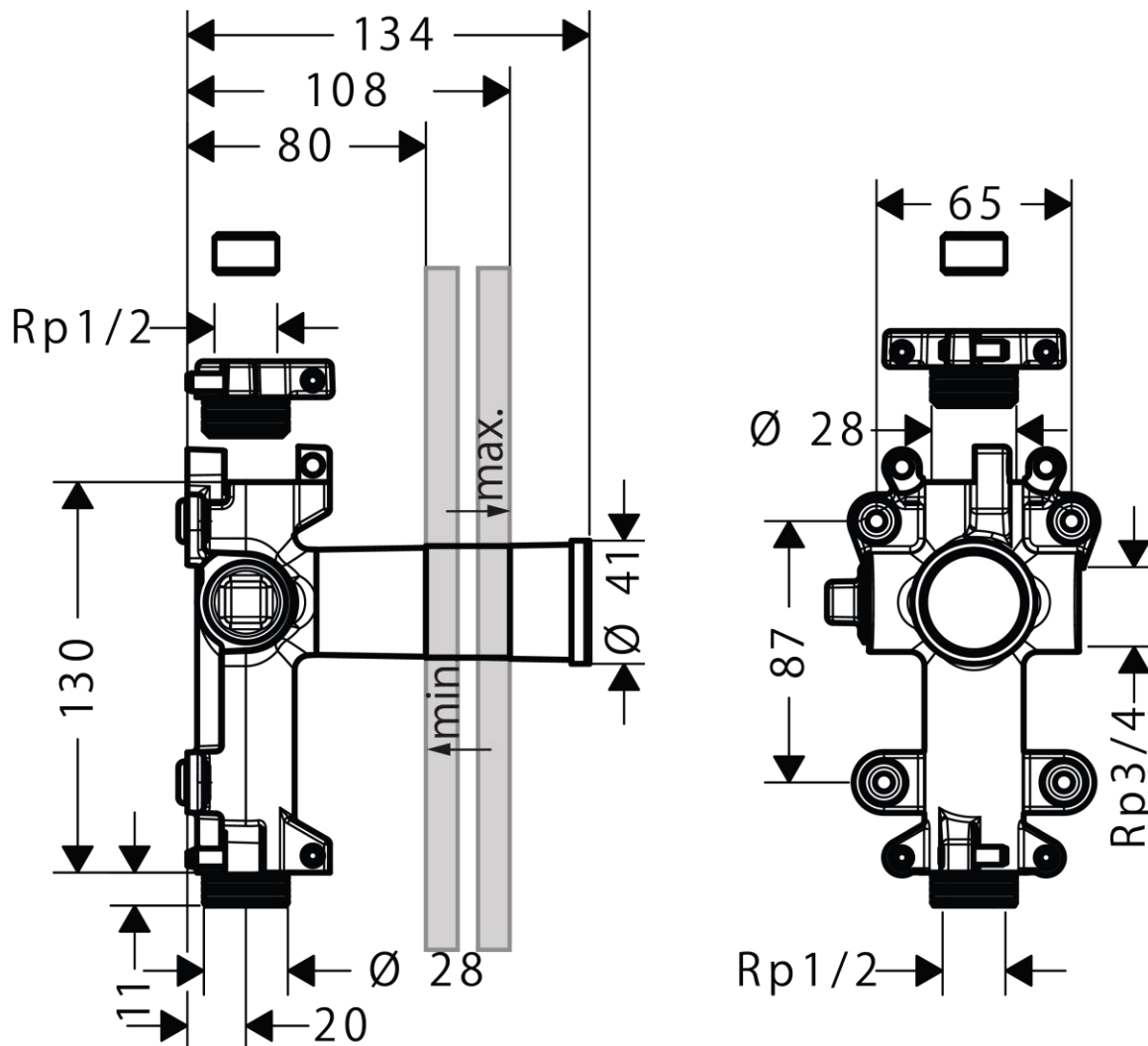


承認図

製品名称:埋込部 アクサーワン止水栓用

製品品番:45770180



特記事項

- 製品施工前に、給水/給湯管のフラッシングを必ず行ってください
 - 付属品: (図面左右部用)3/4 プラグ 1 個
(図面上部用)専用 3/4→1/2 変換ブッシュ(1/2 プラグ付) 1 個
 - 図面の下から給水し、図面左右への吐水をバルブで開閉します(上下左右いずれも、使用しない側はプラグで止水します)
- ※製品の仕様は予告なしに変更されることがありますので、ご検討の際は常に最新の情報をご確認いただきますようお願いいたします。

技術仕様

※化粧部の仕様も合わせてご確認ください

給水・給湯圧力	最低必要水圧	推奨 0.15MPa(器具 1 次側、流動圧)
	最高水圧	推奨 0.5MPa(器具 1 次側、静水圧)
使用最高温度		推奨 65℃以下
使用可能水質		上水道
使用環境温度	一般地用	1~40℃
用途		一般住宅用(屋内)