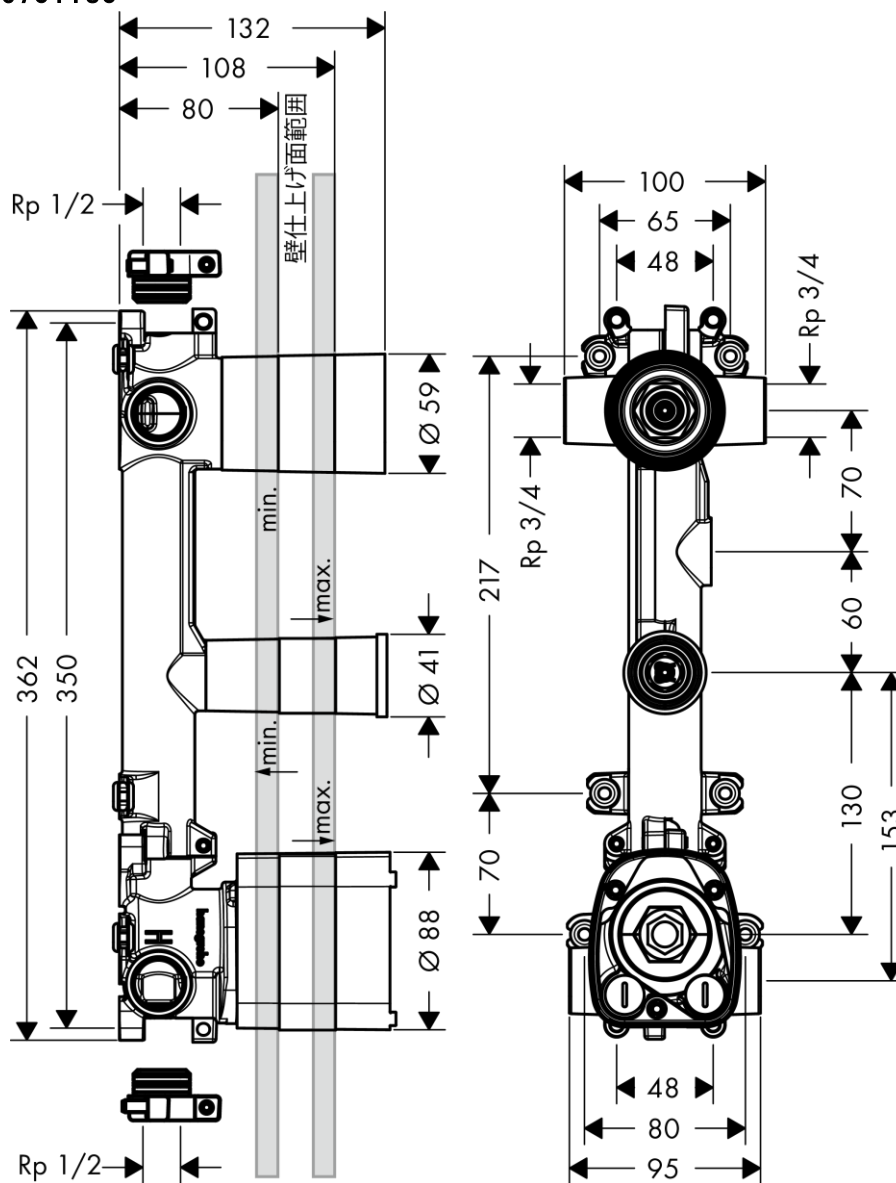


承認図

製品名称:埋込部 サーモスタット 38 x 12 2 アウトレット用

製品品番:36701180



特記事項

- ハイフローサーモカートリッジ使用(電気温水器(高压型を含む)では使用できません。カタログの注意事項をご確認ください)
 - 製品施工前に、給水/給湯管のフラッシングを必ず行ってください
 - 製品施工前に、給水/給湯の供給圧が必ず同水圧(差圧許容範囲 0.1MPa 以下)であることをご確認ください。差圧に起因する製品不具合については、製品保証の対象外となります。
- ※製品の仕様は予告なしに変更されることがありますので、ご検討の際は常に最新の情報をご確認いただきますようお願いいたします。

技術仕様

給水・給湯圧力	最低必要水圧	推奨 0.2MPa(器具1次側、流動圧)
	最高水圧	推奨 0.5MPa(器具1次側、静水圧)
使用最高温度		推奨 65℃以下
使用可能水質		上水道
使用环境温度	一般地用	1~40℃
用途		一般住宅用(屋内)