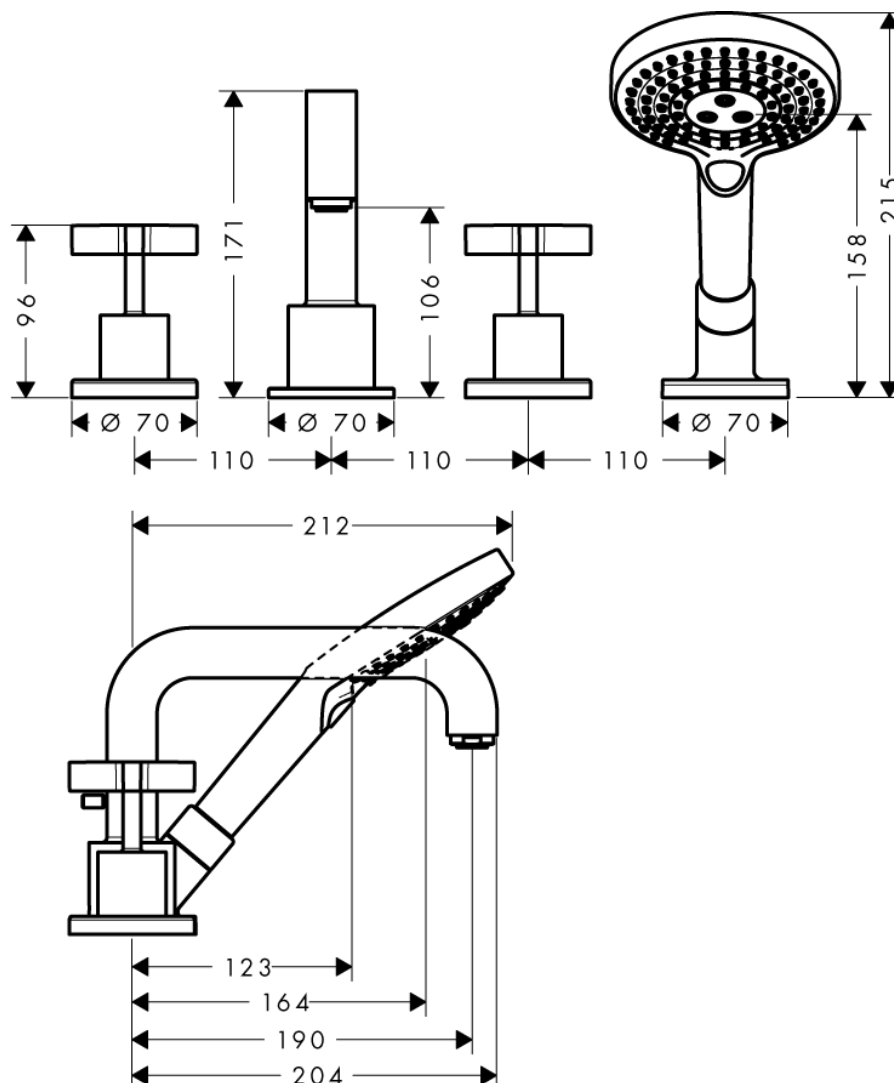


## 承認図

製品名称: アクサーチッテリオ 4 ホールリム付式バス混合水栓 クロスハンドル(化粧部)

製品品番: 39445000



### 特記事項

- 表面仕上げ: クロム
- スパウトの首は振りません(施工時に任意向きで固定します)
- 埋込部(13444180)と合わせてご使用ください
- 設置後の埋込部メンテナンスには点検口等が必要です
- 製品施工前に、給水/給湯管のフラッシングを必ず行ってください
- 製品施工前に、給水/給湯の供給圧が必ず同水圧(差圧許容範囲 0.1MPa 以下)であることをご確認ください

### 技術仕様

給水・給湯圧力	最低必要水圧	推奨 0.15MPa(器具 1 次側、流動圧)
	最高水圧	推奨 0.5MPa(器具 1 次側、流動圧)
使用最高温度	推奨 65°C以下	
使用可能水質	上水道	
使用環境温度	一般地用	1~40°C
用途	一般住宅用(屋内)	