

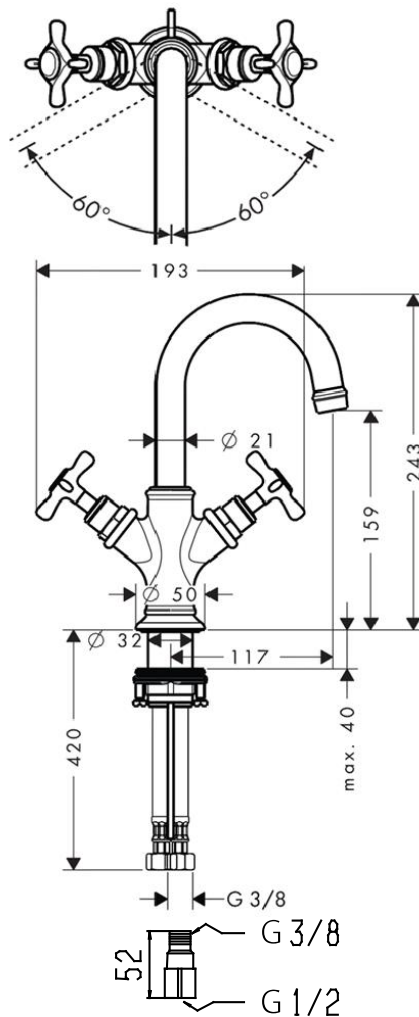
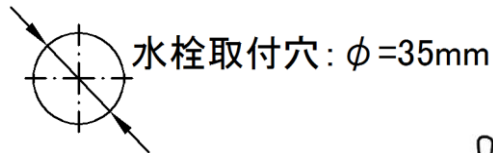
承認図

製品名称: アクサーモントルー 2ハンドル洗面混合水栓 160

製品品番: 16505000

SCALE: FREE

hansgrohe



特記事項

- 表面仕上げ: クロム
- 逆流防止弁付接続ジョイント付き (2 個)
- 流量上限 5L/分 (定量節水仕様) 整流吐水

技術仕様

給水・給湯圧力	最低必要水圧	推奨 0.1MPa (器具 1 次側、流動圧)
	最高水圧	推奨 0.5MPa (器具 1 次側、流動圧)
使用最高温度		推奨 65°C 以下
使用可能水質		上水道
使用環境温度	一般地用	1~40°C
用途		一般住宅用 (屋内)