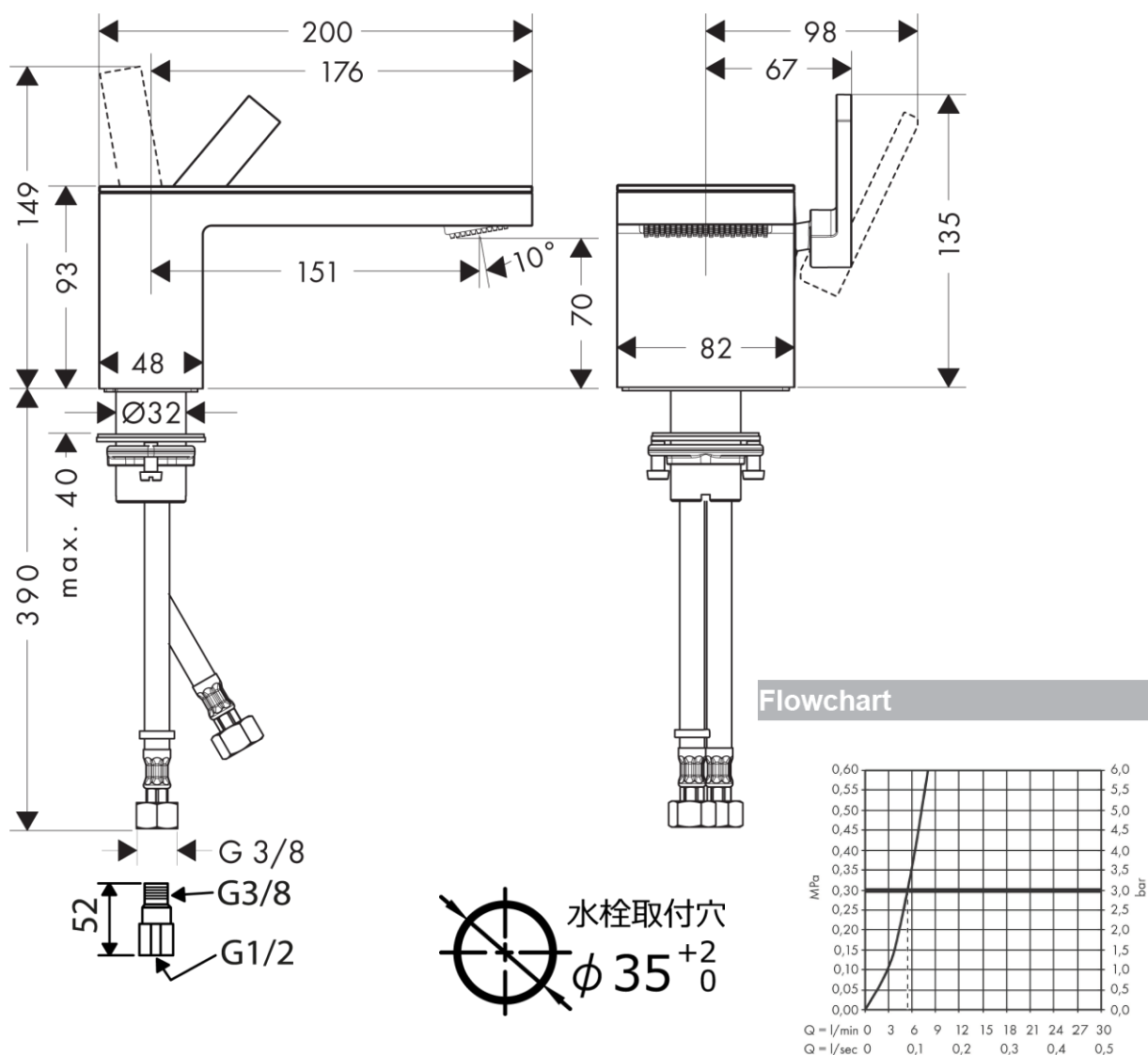


承認図

製品名称: アクサーマイエディション シングルレバー洗面混合水栓 70
(ポップアップ引棒無&プレート 200 無) クロム

製品品番: 47012000



特記事項

- 表面仕上げ: クロム、天板: 付属されていません ※プレート200からご希望色を別途お求めください
- 吐水モード: パウダーレイン ※小流量の吐水のため流量曲線図(流動圧-流量: 湯水混合(湯のみ時流量は図示値の約8割))と給湯器の作動開始流量を合わせてご確認ください
- パブリック用途向けにご検討の場合は、弊社までご相談ください

技術仕様

給水・給湯圧力	最低必要水圧	推奨 0.15MPa(器具1次側、流動圧)
	最高水圧	推奨 0.5MPa(器具1次側、流動圧)
使用最高温度		推奨 65℃以下
使用可能水質		上水道
使用环境温度	一般地用	1~40℃
用途		一般住宅用(屋内)