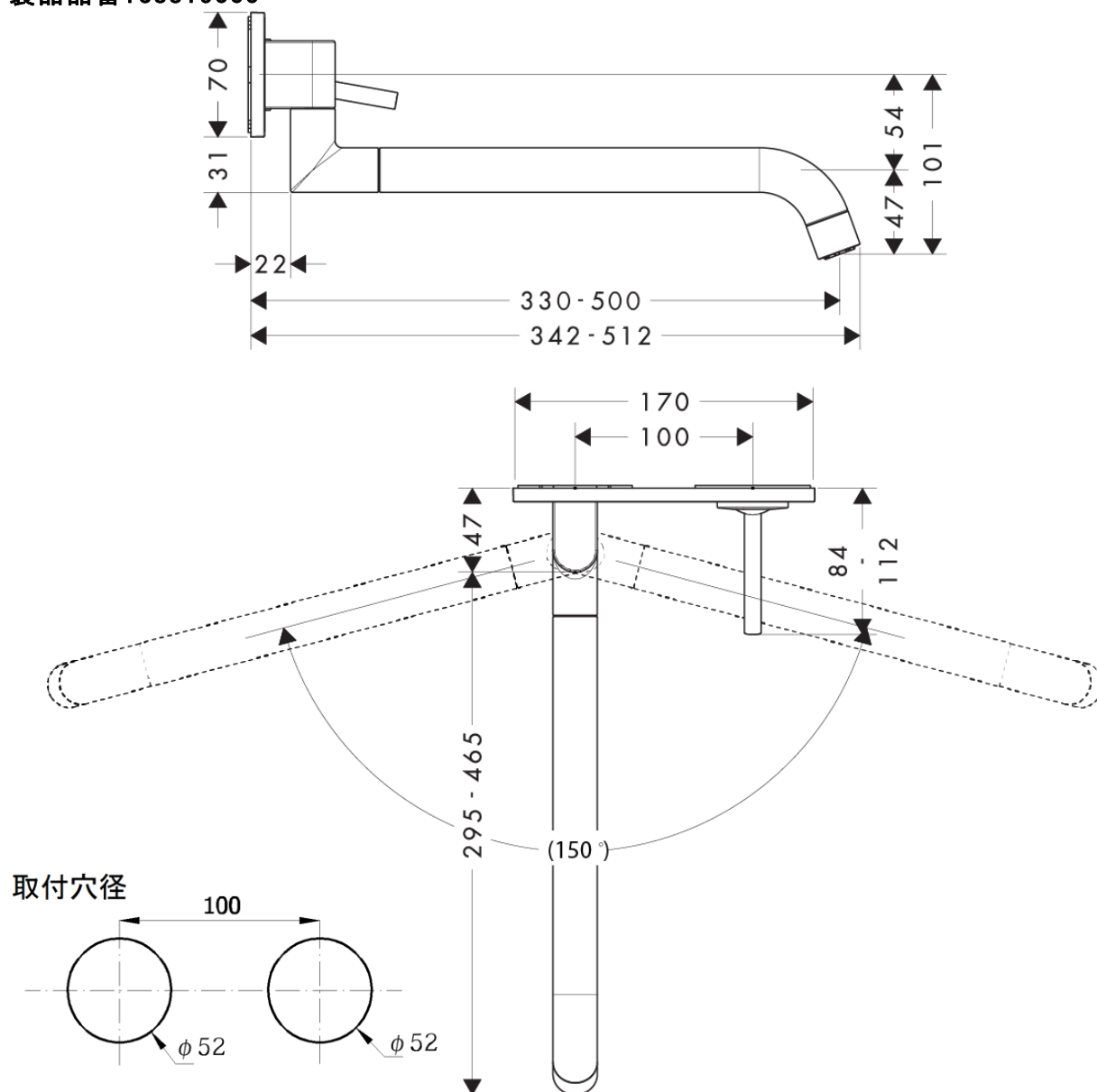


## 承認図

製品名称: アクサーウノ 壁付式シングルレバー引出式キッチン混合水栓

製品品番: 38815000



### 特記事項

- 表面仕上げ: クロム
- 逆流防止弁スパウトに内蔵(ミキシング後)
- 吐水口回転角度: 150度, 110度(旋回中心を段階的に調整可能)
- スパウト伸縮可
- 本製品の埋込部は(13622180)となります
- 流量上限 9L/分(定量節水仕様) 整流吐水

### 技術仕様

給水・給湯圧力	最低必要水圧	推奨 0.1MPa(器具1次側、流動圧)
	最高水圧	推奨 0.5MPa(器具1次側、流動圧)
使用最高温度		推奨 65℃以下
使用可能水質		上水道および飲用可能な井戸水
使用環境温度	一般地用	1~40℃
用途		一般住宅用(屋内)

ハンスグローエジャパン株式会社  
〒140-0002 東京都品川区東品川  
2-2-4 天王洲ファーストタワー2F  
TEL 03-5715-3054  
Fax 03-5715-3088