

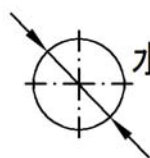
承認図

製品名称: アクサーチッテリオE 単水栓 115

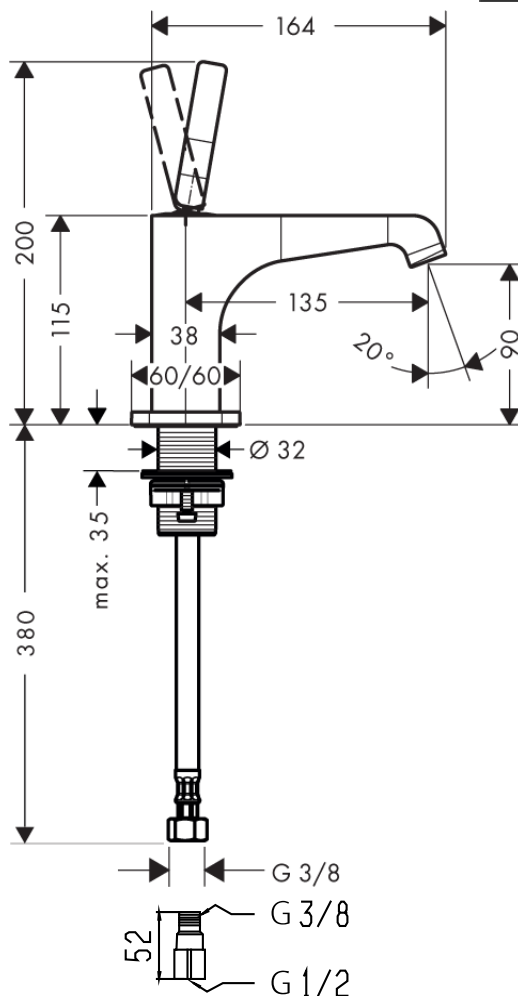
製品品番: 36105000

SCALE: FREE

hansgrohe



水栓取付穴: $\phi = 35\text{mm}$



特記事項

- 表面仕上げ: クロム
- 逆流防止弁付接続ジョイント付き
- 水栓取付穴: $\phi 35\text{mm}$
- 流量上限 5L/分 (定量節水仕様) 整流吐水

ハンスグローエ ジャパン 株式会社
〒140-0002
東京都品川区東品川二丁目
2番4号
天王洲ファーストタワー2階

技術仕様

給水・給湯圧力	最低必要水圧	0.1MPa (器具1次側、流動圧)
	最高水圧	0.5MPa (器具1次側、流動圧)
使用可能水質		上水道および飲用可能な井戸水
使用環境温度	一般地用	1~40°C
用途		一般住宅用 (屋内)

Hansgrohe Japan K.K.
〒140-0002
Tennozu First Tower 2F, 2-2-4
Higashi Shinagawa, Shinagawa-ku,
Tokyo, Japan

Phone +81-(0)3-5715-3054
Fax +81-(0)3-5715-3088

28.12.2014