

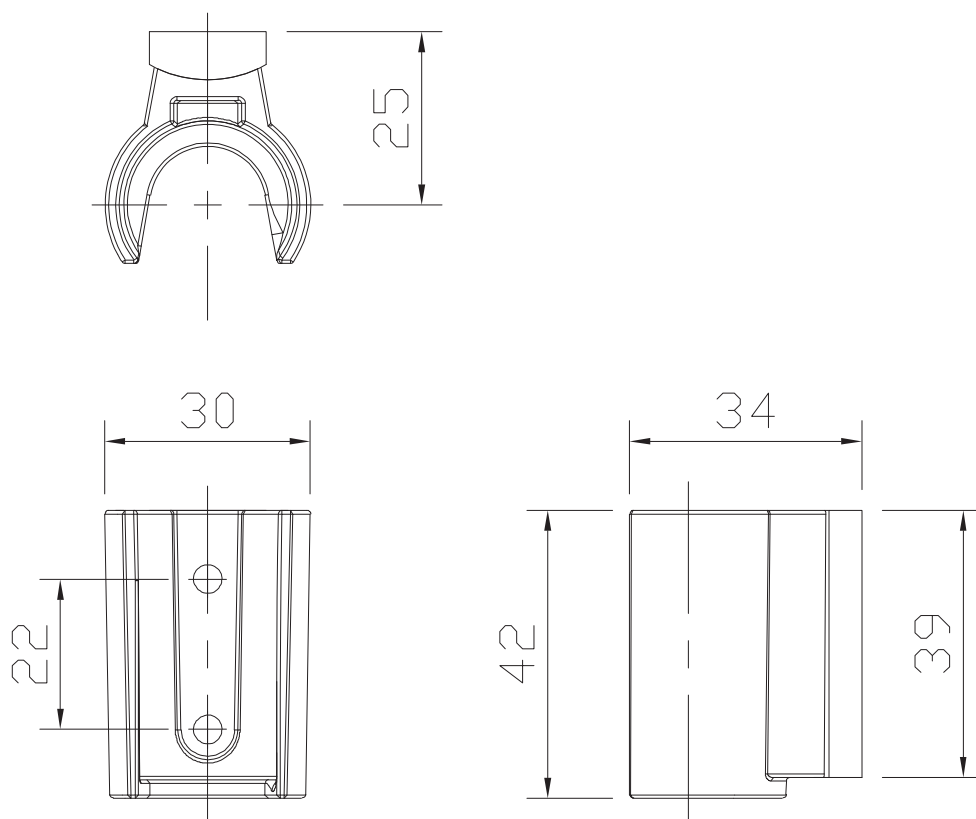
# 承認図

製品名称: アクサースタルク シャワーホルダー

製品品番: 27515000

SCALE: FREE

hansgrohe



ハンスグローエ ジャパン 株式会社  
〒140-0002  
東京都品川区東品川二丁目  
2番4号  
天王洲ファーストタワー2階

## 特記事項

- アクサースタルクシャワーホース専用ホルダー(28286000)
- 表面仕上げ: クロム

Hansgrohe Japan K.K.  
〒140-0002  
Tennozu First Tower 2F, 2-2-4  
Higashi Shinagawa, Shinagawa-  
ku, Tokyo, Japan

Phone +81-(0)3-5715-3054  
Fax +81-(0)3-5715-3088

22.02.2013