

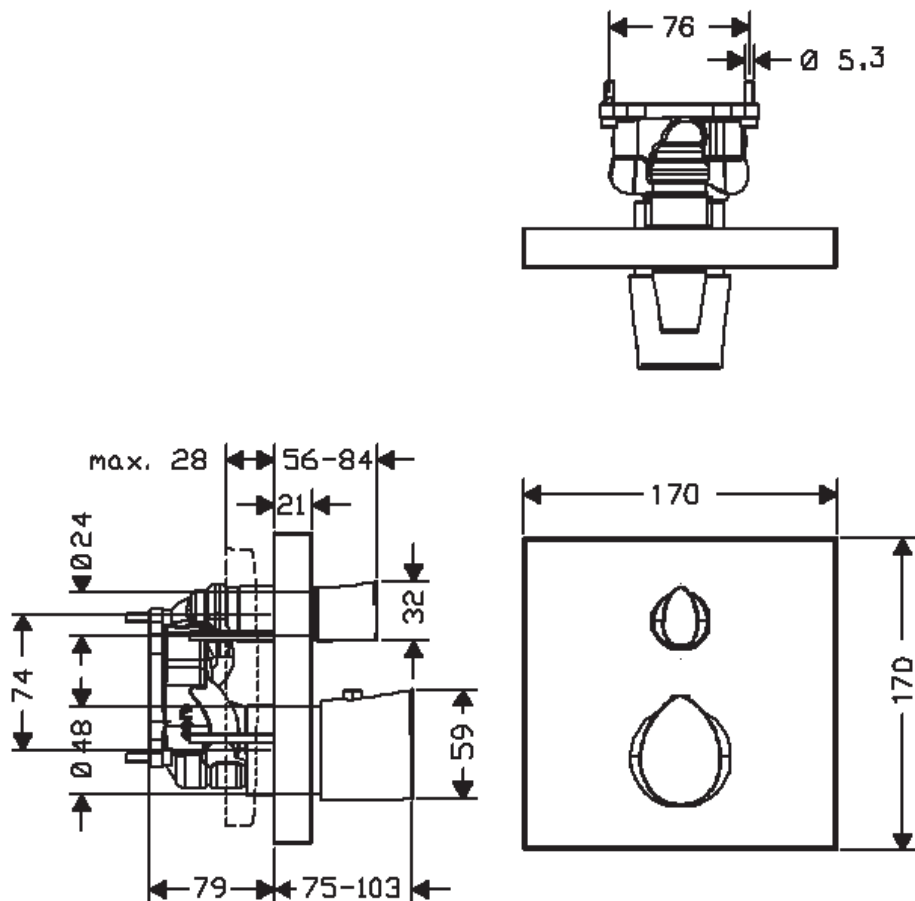
# 承認図

製品名称: アクサースタルクオーガニック 埋込式サーモスタットバス・シャワー混合水栓(化粧部)

製品品番: 12716000

SCALE: FREE

hansgrohe



## 特記事項

- 温度セーフティロック付き(40°C)
- 止水機能付き
- 2方向切替機能付き
- 表面仕上げ: クロム
- 埋込部(01800180)と合わせてご使用ください。
- 製品施工前に、給水/給湯管のフラッシングを必ず行ってください。
- 製品施工前に、給水/給湯の供給圧が必ず同水圧(差圧許容範囲 0.1MPa以下)であることをご確認ください。給水/給湯の供給圧に差があるとサーモスタット異常などの不具合につながります。差圧に起因する製品不具合については、製品保証の対象外となります。
- 流量(0.2MPa時): 約 13L/分(シャワー)、約 15.5L/分(スパウト)  
※施工環境によって流量は変動しますので、ご注意ください。
- 本製品はデザインの特性上、温度調整操作がしにくい形状となっております。ご採用にあたってはあらかじめご注意ください。

ハンスグローエ ジャパン 株式会社  
〒140-0002  
東京都品川区東品川二丁目  
2番4号  
天王洲ファーストタワー2階

Hansgrohe Japan K.K.  
〒140-0002  
Tennozu First Tower 2F, 2-2-4  
Higashi Shinagawa, Shinagawa-  
ku, Tokyo, Japan

Phone +81-(0)3-5715-3054  
Fax +81-(0)3-5715-3088

## 技術仕様

給水・給湯圧力	最低必要水圧	0.15MPa(器具1次側、流動圧)
	最高水圧	0.5MPa(器具1次側、流動圧)
使用最高温度		80°C以下
使用可能水質		上水道および飲用可能な井戸水
使用環境温度	一般地用	1~40°C
用途		一般住宅用(屋内)

22.02.2013