

施工説明書兼取扱説明書

この度は、ハンスグロエ製品をお求めいただきまして、誠にありがとうございます。
この説明書は保証書付きですので、お読みになりました後もすぐ取り出せる場所に
大切に保管してください。

シングルレバー洗面混合水栓 (アクサー・スタルクシリーズ)

安全上の注意.....	2
製品別目次.....	5
施工方法.....	11
使い方.....	14
お手入れ.....	16
故障かな?と思ったら.....	17
アフターサービス.....	19
お問合せ先.....	裏表紙






工事店様へのお願い

- 貴店名ならびに取付日を保証書にご記入の上、お客様にお渡しください。
取り付け後は、お客様にご使用方法及びお手入れ方法を十分にご説明ください。
また、定期的に交換が必要な部品があることをお客様に必ずお伝えください。







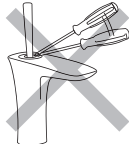




安全上の注意

- 施工前に、この「安全上の注意」を良くお読みのうえ、正しく施工してください。
- ここに示した注意事項は状況によって重大な結果に結びつく可能性があります。
- いずれも、安全に関する重要な内容を記載していますので、必ず守ってください。
- 施工完了後、正常に作動することを確認してください。お客様に引き渡すときは、取扱説明書にそって使用方法、お手入れの仕方を説明してください。
- この施工説明書兼取扱説明書は、お客様で保管頂くように依頼してください。

記号の説明

 注意!	危険、注意 この指示を無視して誤った取り扱いをすると、傷害または、物的損害が発生する可能性があることを示しています。
	禁止行為 該当する行為が禁止行為であることを示しています。
	分解禁止 該当する部品の分解が禁止行為であることを示しています。
	接触禁止 該当する部品や部分に触れてはいけないことを示しています。
	指示 (重要) 該当する行為が記載されている指示に従って行われなければならないことを示しています。

必ずお守りください

危険、注意	
 注意!	ご使用者や他の人々への危害や財産への損害を未然に防止するため、下記の事項を厳守し、指示には必ず従ってください。
	禁止行為
	製品に強い力や衝撃を与えないでください。 故障や水漏れの原因になります。 
	技術資料（仕様）記載の温度以上で使用しないでください。水栓の寿命が短くなり、破損や、やけど、水漏れなどの損害発生のおそれがあります。
	水栓の取り外し、再設置はしないでください。 水栓を取り外したり、再設置を行う際には、 修理技術者（取付業者）に依頼してください。 
	分解禁止
	決められた項目以外は、分解、改造しないでください。 破損し、やけど、けが、水漏れなどの損害発生のおそれがあります。 
	接触禁止
	高温のお湯を吐水時には吐水口に触れないでください。 やけど、けがなどのおそれがあります。 
	指示（重要）
	定期的に、配管周りを点検し、水漏れやがたつきがないか確認してください。製品に使われている部品の一部は、経年により劣化・摩耗するものがあります。 

技術仕様及び取付前のご注意

技術仕様

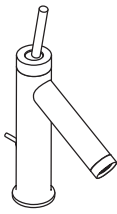
- 技術仕様（水圧、温度等）に関しては、弊社ホームページ（裏表紙にアドレス記載）から該当製品の承認図をご確認ください。
- 目的の承認図が見当たらない場合、技術的な質問等ございましたら、弊社ホームページより目的の問合せ先をご確認下さい。

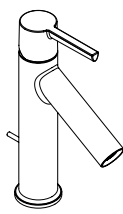
取付前に

- 製品の取付前に、給水、給湯管のごみを、完全に洗い流してください。配管内にごみが詰まったまま、製品を取りつけますと、製品内部にごみが詰まり、吐水不良や、製品不具合を引き起こすことがあります。配管内の異物・ごみなどに起因する水栓の止水不良、吐水不良については、製品保証の対象外となります。
- 給水圧力が仕様の最高圧力を超える場合には、市販の減圧弁で推奨圧力の範囲内に減圧してください。
- 電気温水器等と組み合わせる場合は、給湯圧力にご注意ください。給圧力が低いと、吐水量が不足し、水の勢いが十分に得られません。
- 水圧の調整や、点検作業を容易にするため、別途止水栓をご用意ください。
- 梱包前に通水検査をしていますので、製品内に水が残っている可能性があります。製品には問題ありません。

製品別目次

個々の製品の部品リスト / 部品図、施工完了図については、それぞれのページを参照ください。

アクサースタルク	
	
製品品番	10111xxx, 10117xxx, 10123xxx, 10129xxx
部品リスト 完成図	P6~7, P9 P6~7, P9 (日本水道協会認証登録番号 C-501)

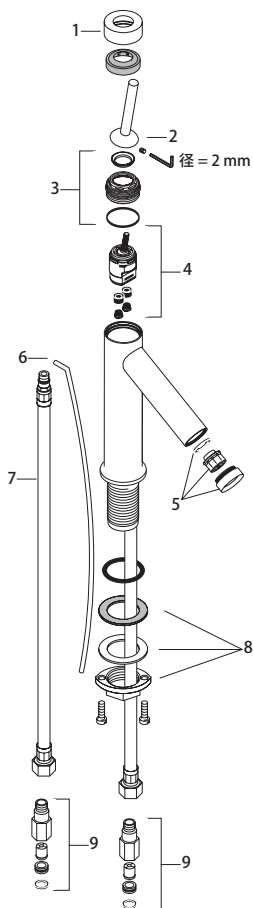
アクサースタルク	
	
製品品番	10001xxx, 10003xxx, 10103xxx
部品リスト 完成図	P8 P8 (日本水道協会認証登録番号 C-501)

部品図 / 部品リスト 完成図

製品品番：10111xxx, 10117xxx (引棒無)

製品別目次

製品分解図



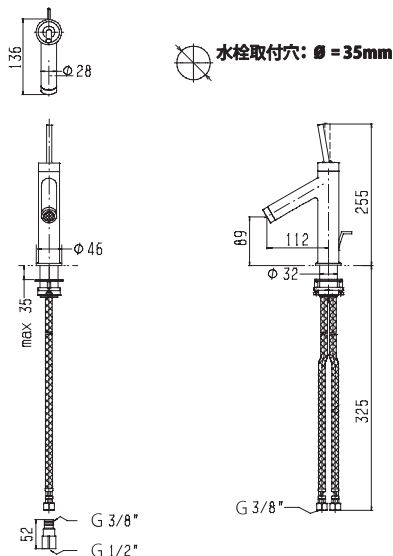
部品リスト

1	カバー	97155000
2	ハンドル	10092000
3	カートリッジ押さえ	97157000
4	セラミックカートリッジ	96339000
5	エアレーター	95379000
6	ポップアップ引き棒	97158000
7	給水・給湯フレキホース 450 mm	97206000
8	水栓締付ナット	13961000
9	逆流防止弁付アダプター	52054625

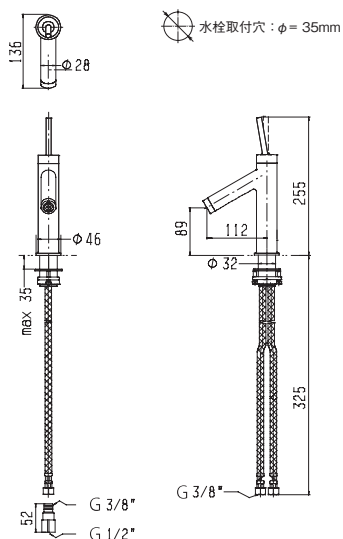
※ 10117xxx につきましては引き棒なしとなりますので上記 6 番の部品は該当しません。

完成図

10111xxx



10117xxx (引棒無)

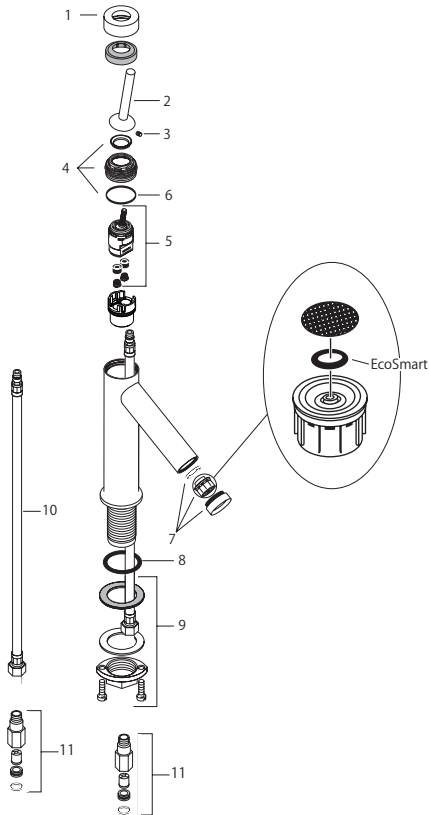


※表面の仕上色が影響する部品で、クロム以外の場合、部品番号の下3桁(000)が特注色番号になります。

部品図 / 部品リスト 完成図

製品品番：10123xxx (引棒無)

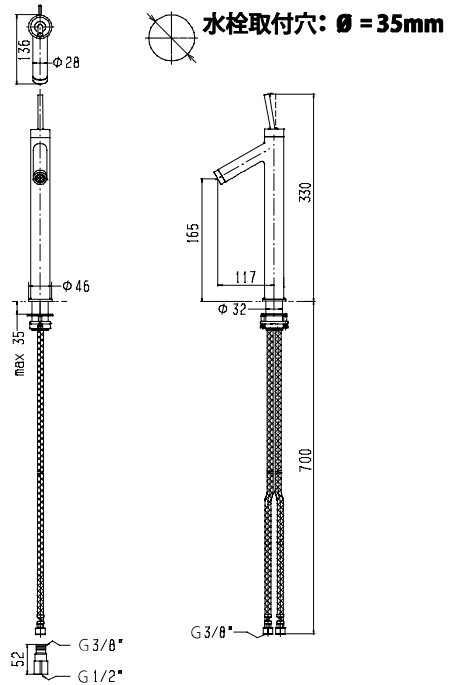
製品分解図



部品リスト

1	化粧カバー	97155000
2	ハンドル	10092000
3	ハンドル固定ビス	97767000
4	カートリッジ押さえ	97157000
5	セラミックカートリッジ	96339000
6	Oリング	98186000
7	エアレーター	95379000
8	止水リング (36 × 4)	98155000
9	水栓締付ナット	13961000
10	給水・給湯フレキホース 900 mm	96316000
11	逆流防止弁付アダプター	52054625

完成図



製品別目次

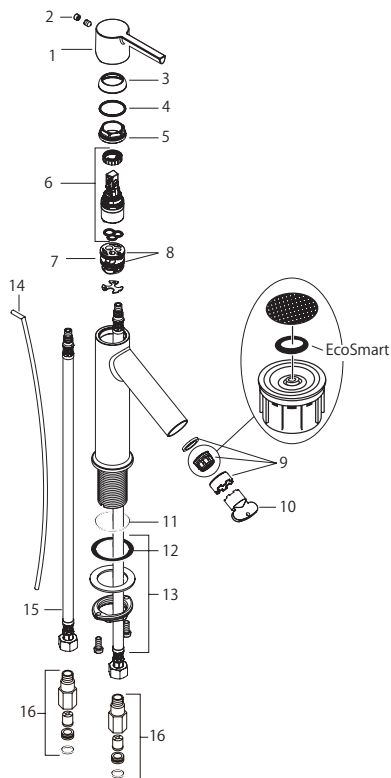
※表面の仕上色が影響する部品で、クロム以外の場合、部品番号の下3桁(000)が特注色号になります。

部品図 / 部品リスト 完成図

製品品番：10001xxx, 10003xxx (引棒無)

製品別目次

製品分解図



部品リスト

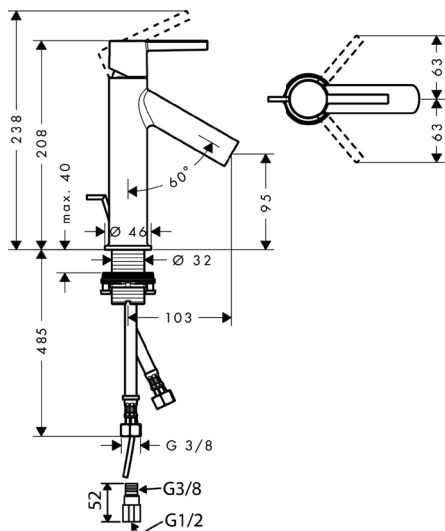
1	ハンドル	92385000
2	ネジ	96762000
3	エスカッション	98863000
4	O-リング (22 x 2)	98185000
5	カートリッジ押さえ	95178000
6	セラミックカートリッジ	97685000
7	カートリッジアダプター	98866000
8	O-リング (23 x 2)	98183000
9	エアレーター	92386000
10	特殊工具	95290000
11	O-リング (34 x 4)	98155000
12	パッキン	97548000
13	水栓締付ナット	13961000
14	引き棒	97158000
15	給水・給湯フレキホース	97206000
16	逆流防止弁付アダプター	52054625

※ 10003xxx につきましては引き棒なしとなりますので上記 14 番の部品は該当しません。

完成図

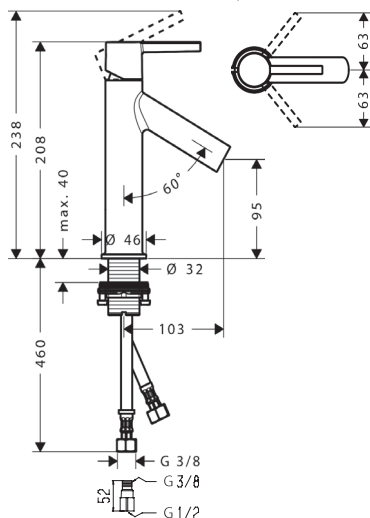
10001xxx

水栓取付穴：φ=35²/₈mm



10003xxx (引棒無)

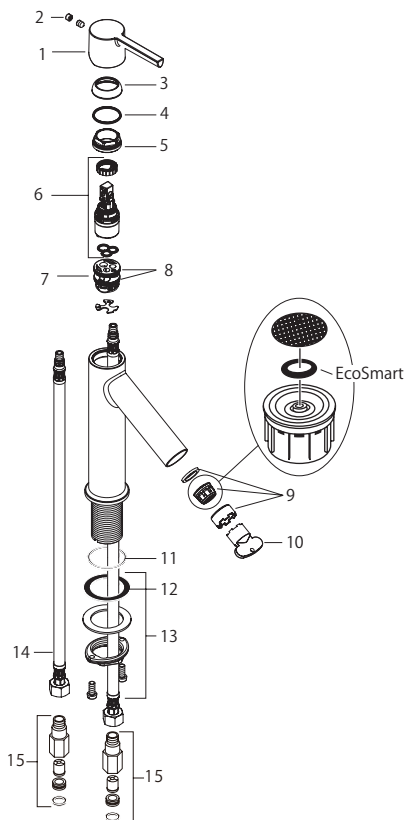
水栓取付穴：φ=35mm



部品図 / 部品リスト 完成図

製品番号：10103xxx (引棒無)

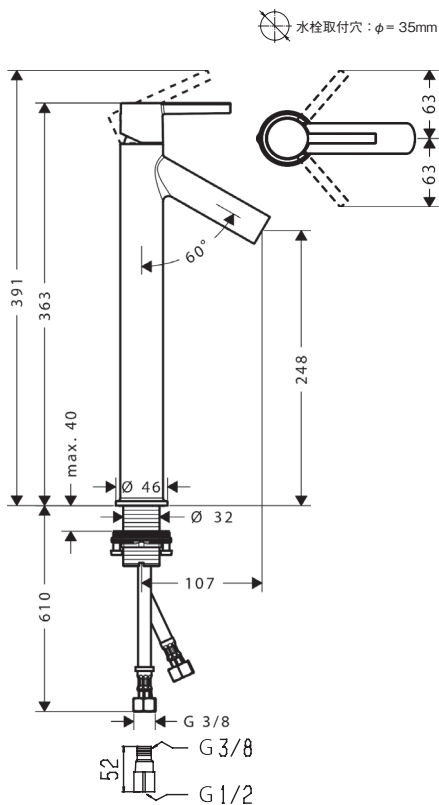
製品分解図



部品リスト

1	ハンドル	92385000
2	ネジ	96762000
3	エスカッション	98863000
4	O-リング (22 x 2)	98185000
5	カートリッジ押さえ	95178000
6	セラミックカートリッジ	97685000
7	カートリッジアダプター	98866000
8	O-リング (23 x 2)	98183000
9	エアレーター	92386000
10	特殊工具	95290000
11	O-リング (34 x 4)	98155000
12	パッキン	97548000
13	水栓締付ナット	13961000
14	給水・給湯フレキホース	97206000
15	逆流防止弁付アダプター	52054625

完成図



製品別目次

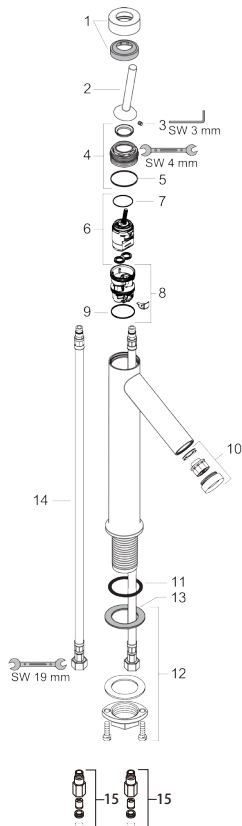
※表面の仕上色が影響する部品で、クロム以外の場合、部品番号の下3桁(000)が特注色号になります。

部品図 / 部品リスト 完成図

製品品番：10129xxx (引棒無)

製品別目次

製品分解図

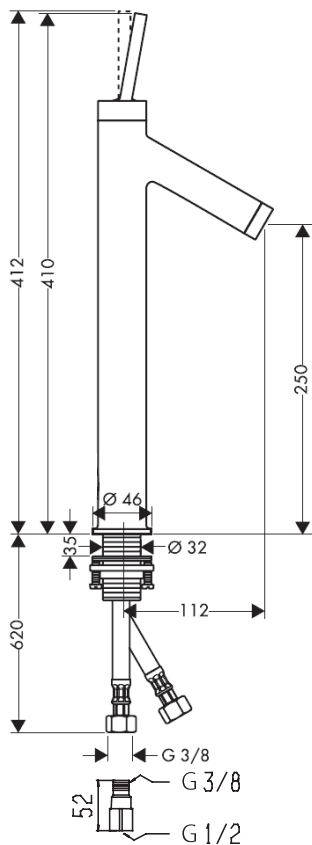


部品リスト

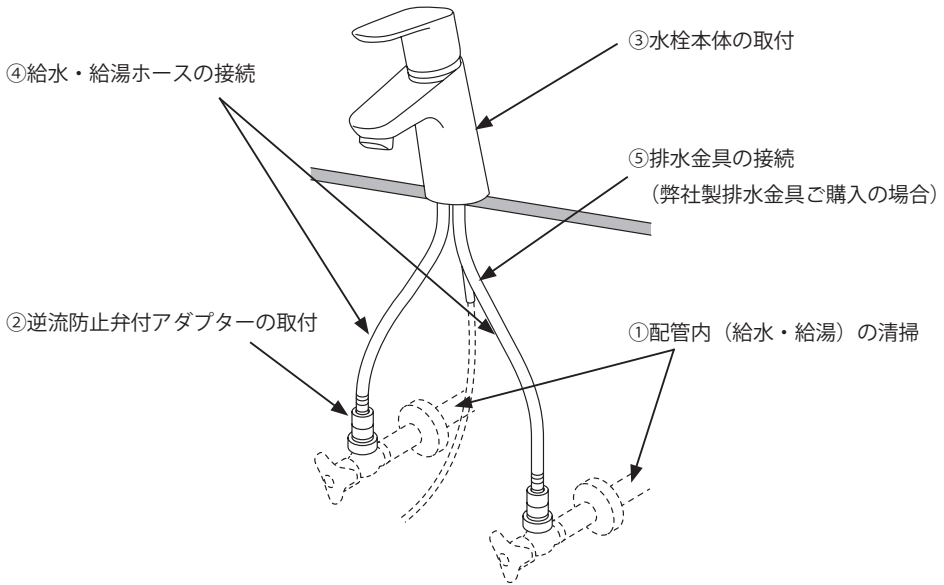
1	フランジ	97155000
2	ハンドル	10092000
3	ハンドル固定ビス	97767000
4	カートリッジ押さえ	97157000
5	O-リング (30 x 2)	98186000
6	セラミックカートリッジ	96339000
7	O-リング (21.95 x 1.78)	95169000
8	カートリッジアダプター	95289000
9	O-リング (26 x 2)	98147000
10	エアレーター M24 x 1	95379000
11	O-リング (34 x 4)	98155000
12	水栓締付ナット	13961000
13	パッキン	97548000
14	給水・給湯フレキホース 900 mm	96316000
15	逆流防止弁付アダプター	52054625

完成図

水栓取付穴：φ = 35mm



※表面の仕上色が影響する部品で、クロム以外の場合、部品番号の下3桁(000)が特注色番号になります。



① 配管内（給水・給湯）の清掃

製品の取付前に、必ず、配管内（給水・給湯）のごみ、砂などを完全に洗い出してください。配管内の異物・ごみなどに起因する水栓の止水不良、吐水不良については、製品保証の対象外となります。

共通施工手順②③

② 逆流防止弁付アダプターの取付

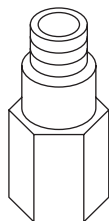
給水・給湯管に逆流防止弁付アダプターを取り付けます。

シートパッキン又はフィルター付パッキンを忘れずに入れてください。

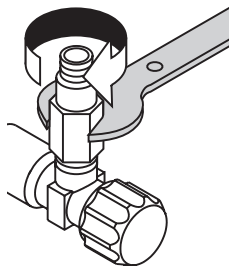


注意

給水・給湯フレキホースに先に接続しないでください。

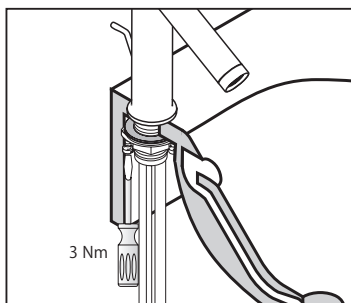
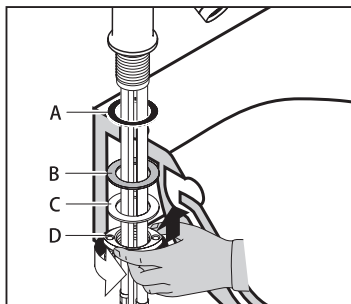


シートパッキン



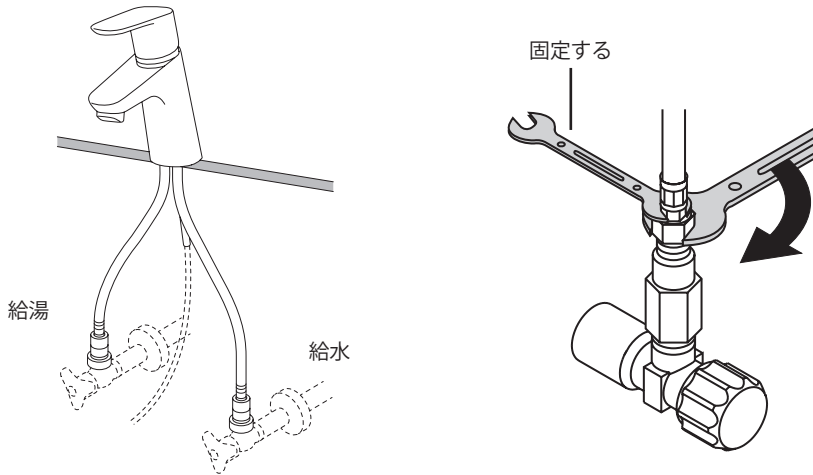
③ 水栓本体の取付

- (1) 右図のようにパッキン A を確認したあと、給水・給湯ホースをカウンターの取付穴に差し込んでください。
- (2) スリップリング B、ワッシャー C、ナット D の順に、給水・給湯ホースに通し、ナットのネジを締めてください。
- (3) 水栓締付ナットをドライバーで締め付けてください。



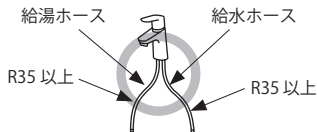
④ 給水・給湯ホースの接続

ホースおよび逆流防止弁付アダプターが共回りすることのないように、必ずホースナット付根を工具で固定しながら、ホースを逆流防止弁付アダプターに締め付けてください。



給水・給湯ホース施工上の注意点

- ホースを必要以上の力で曲げて折らないように注意してください。
ホースの最小曲げ半径は 35mm です。それよりも小さく曲げて使用すると、ホースが折れ、十分な流量が出ない場合や破損・水漏れのおそれがあります。
- ホースを水栓本体端面から極端に屈曲して施工しないでください。
- ホースを無理に引っ張らないでください。ホースが折れる可能性があります。
- ホース同士の不要な接触は避けてください。外部補強層の摩擦による外傷でホース性能の劣化の可能性があります。

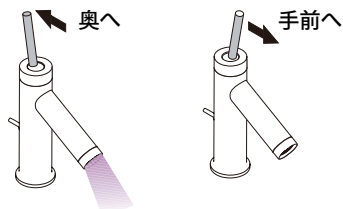


使い方

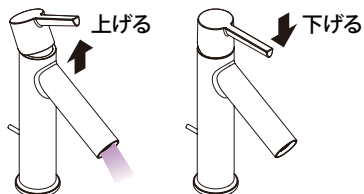
水（湯）を出す、止める

- ハンドルを引き上げる（奥へ倒す・左へまわす）と水（湯）が出ます。
- ハンドルを引き下げる（手前へ倒す・右へまわす）と水（湯）が止まります。

・スタルク



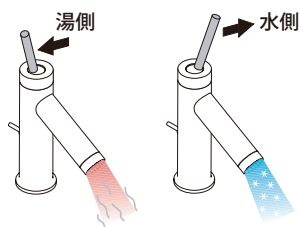
・スタルク



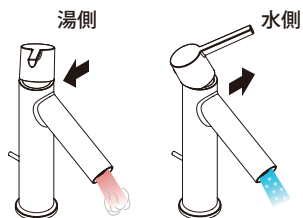
温度調節のしかた

- ハンドルを右に回す（手前へ倒す）と水が出ます。
 - ハンドルを左に回す（奥へ倒す）と湯がでます。
- 温度はレバーの位置によって、調整可能です。

・スタルク



・スタルク



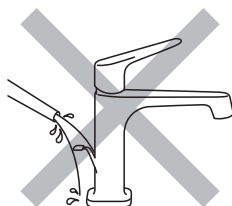
使用上の注意

快適にご使用いただくために、以下のことをお守りください。

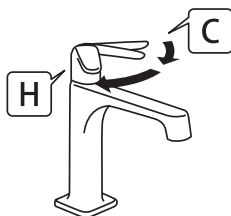
- ハンドルはゆっくり操作してください。
速く操作しますと、抵抗がかり、ハンドルが重く感じられる場合があります。



- 水栓本体背面に水をかけないでください。
ポップアップ（排水栓）の引き棒穴から水が入り、キャビネット内を濡らすことがあります。



- ハンドルの位置を確かめて水を出してください。
高温のお湯が出て、やけどをするおそれがあります。



日頃のお手入れ

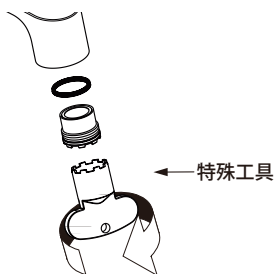
エアレーターの清掃

1. エアレーターを回して取り外し、網とパッキンを取り出します。
2. エアレーターと網を水洗いします。(汚れがひどい場合は、ブラシで汚れを落としてください。)



指示 (重要)

定期的に、配管周りを点検し、水漏れや、がたつきがないか確認してください。製品に使われている部品の一部は、経年により劣化・摩耗するものがあります。



特殊工具品番	製品品番
95290000	10001xxx, 10003xxx, 10103xxx

損傷や、器具の不具合を防ぐため、お手入れにあたっては、次の点にご注意ください。
不適切な取扱いによって発生した損傷は、製品保証の対象にはなりません。

- 酸性洗剤、塩素漂白剤を含有する洗剤はメッキを侵しますので、絶対に使用しないでください。
- 水栓の表面を傷つけるようなものは絶対に使用しないでください。
 - ・クレンザーや磨き粉など粗い粒子を含んだ洗剤
 - ・ナイロンたわし、たわし、ブラシなど
 - ・研磨剤、スポンジパッド、マイクロファイバー布、化学スポンジなど研磨を目的とした洗剤や用具
- スプレー洗剤を使用する場合、洗剤溶液を直接水栓に噴きつけず、やわらかい布やスポンジなどに噴きつけて使用してください。
- 洗剤を使ってお手入れをした後は、十分に洗い流し、水栓に付着している洗剤を残らず取り除いてください。

故障かな?と思ったら

次のような場合は、故障ではありません。
修理を依頼される前に、一度ご確認のうえ、それでも直らない場合は、取付販売店、又は弊社テクニカルカスタマーサービス、最寄りの弊社アフターサービス会社までご連絡ください。詳しくは後述のアフターサービスをご覧ください。



分解禁止

決められた項目以外は、分解、改造しないでください。
破損し、やけど、けが、水漏れなどの損害発生のおそれがあります。

修理を依頼される前に

症状	ここをお調べください	処置の仕方
水が止まらない	ハンドルは止水位置になっていますか。	ハンドルを止水位置にしてください。
	ハンドルがカルキ、ごみなどで汚れていませんか。	カートリッジの清掃、または交換が必要です。 修理を依頼してください。
水が出ない	止水栓は開いていますか。	止水栓を開き、流量の調整をしてください。
流量が少ない	止水栓は十分に開いていますか。	止水栓を開き、流量の調整をしてください。キャビネット内に保管した物があたって、止水栓が動くことがあります。
	エアレーターあるいは、ストレーナーが詰まっていませんか。	P16を参考に、エアレーターの清掃をしてください。
	給水圧が不足していませんか。	給水圧、給湯圧を製品の作動圧内に調整してください。

こんな時は

故障かな？と思ったら

症状	ここをお調べください	処置の仕方
水しか出ない	湯側の止水栓は開いていますか。	止水栓を開き、流量の調整をしてください。
	給湯器のスイッチは入っていますか。	給湯器の温度設定を確認し、十分な湯量、湯温を確保してください。
湯しか出ない	水側の止水栓は開いていますか。	止水栓を開き、流量の調整をしてください。
ハンドルの動きが悪い	ハンドルがカルキ、ごみなどで汚れていませんか。	カートリッジの清掃、または交換が必要です。修理を依頼してください。
ハンドルが重くなった	—	お使い始めに比べ、使用しているうちに、ハンドルが重く感じられるようになる場合があります。これは内部部品のなじみによるものであり、故障ではありません。

保証書（この説明書の裏表紙が保証書になっています。）

- 製品は保証書の内容にしたがって保証されています。取付日、お客様名、取付店名が記入してあることを確認してください。
- 製品の保証期間は取付日から2年間です。

補修部品の供給期間

補修部品の供給期間は、製品の製造中止から10年間です。

保証について

- 保証期間中は、規定にしたがい修理をさせていただきます。
保証期間内でも有償修理となる場合があります。
- 保証期間を過ぎている場合は、ご希望により有償にて修理をさせていただきます。

消耗部品の交換

消耗部品（カートリッジ、パッキン等）が劣化すると、水漏れの原因となります。該当部品の交換により不具合は解消されます。

修理費用の内訳

修理費用は、出張作業費 + 部品代 + 部品手配費 + 交通費で構成されています。

修理を依頼されるときは

- 修理依頼先
＜保証期間内＞
ハンスグローエジャパン(株) テクニカルカスタマーサービスまで（連絡先は裏表紙を参照ください）
＜保証期間外＞
お近くの弊社アフターサービス会社
（連絡先は弊社ホームページをご覧ください。http://www.hansgrohe.co.jp）
または、ハンスグローエジャパン(株) テクニカルカスタマーサービスまで（連絡先は裏表紙を参照ください）
- ご連絡いただきたい内容
 1. 品番（8桁）
 2. 品名
 3. 取付け年数
 4. 不具合の状況
 5. 住所、氏名、電話番号

ご不明な点がございましたら、ハンスグローエジャパン(株) テクニカルカスタマーサービスまで（連絡先は裏表紙を参照ください）お問い合わせください。

この度は、ハンスグローエ社の製品をお買い上げ頂き、誠にありがとうございました。

製造には万全を期しておりますが、万が一取り付けから2年以内に、構造上の欠陥、材質不良、製造上の欠陥により、使用不能もしくは有用性が著しく損なわれた製品については、すべて無料で当社の判断により修理もしくは交換させていただきます。修理の試みまたは交換が繰り返されることはありませんので、あらかじめご了承ください。

保証期間内でも、以下の場合には有料修理となります。あらかじめご了承ください。

1. 取付及び施工上の不注意や過失による不具合
2. 建築躯体の変形など製品以外の不具合に起因する不具合
3. 弊社指定外部品使用による不具合
4. 化学的、電気化学的または外部ノイズ等による電氣的影響に起因する不具合
5. 適切な使用・維持管理がなされなかったことに起因する不具合
6. 落下や強い衝撃が加わったことによる不具合
7. 経年変化や部品消耗、不適切なお手入れによる不具合
8. 不当な修理や改造による不具合
9. 火災、地震、水害、落雷、凍結、その他の天災地変、公害、気象条件及び環境条件による不具合
10. 強い腐食性の空気環境（海岸付近、温泉地など）に起因する不具合
11. 取付後の設置場所移動や分解等による不具合
12. 配管内のゴミや砂、赤さびや水あか固着による消耗部品の消耗
13. 温泉水・中水・飲料不可な井戸水、水道法に定められた飲料水水質基準不適合水使用による不具合
14. 本書の提示がない場合、また、取付日・お客様・取扱店の欄に記載がない場合

ハンスグローエ ジャパン株式会社

<http://www.hansgrohe.co.jp>

メールアドレス：ts@hansgrohe.co.jp

20203156

20200526