

# 施工説明書

施工説明書の内容に沿って正しく取付けてください。  
ハンズグローエ正規部品以外使用しないでください。

## 床付式バス・シャワー水栓

安全上の注意

製品別目次

施工手順

修理を依頼される前に






### 工事店様へのお願い

- 貴店名ならびに取付日を保証書にご記入の上、お客様にお渡しください。  
取り付け後は、お客様にご使用方法及びお手入れ方法を十分にご説明ください。  
また、定期的に交換が必要な部品があることをお客様に必ずお伝えください。






# 安全上の注意

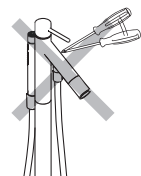
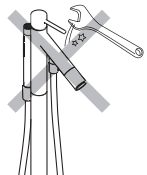
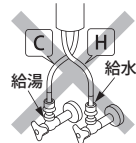
- 施工前に、この「安全上の注意」を良くお読みのうえ、正しく施工してください。
- ここに示した注意事項は状況によって重大な結果に結びつく可能性があります。
- いずれも、安全に関する重要な内容を記載していますので、必ず守ってください。
- 施工完了後、正常に作動することを確認してください。お客様に引き渡すときは、取扱説明書にそって使用方法、お手入れの仕方を説明してください。
- この施工説明書は、取扱説明書と共にお客様で保管頂くように依頼してください。

## 記号の説明

 <b>注意!</b>	<b>危険、注意</b> この指示を無視して誤った取り扱いをすると、傷害または、物的損害が発生する可能性があることを示しています。
	<b>禁止行為</b> 該当する行為が禁止行為であることを示しています。
	<b>分解禁止</b> 分解禁止を意味します。
	<b>接触禁止</b> 該当する部品や部分に触れてはいけないことを示しています。
	<b>指示（重要）</b> 該当する行為が記載されている指示に従って行われなければならないことを示しています。

# 必ずお守りください

危険、注意	
 <b>注意!</b>	ご使用者や他の人々への危害や財産への損害を未然に防止するため、下記の事項を厳守し、指示には必ず従ってください。
	<b>禁止行為</b>
	湯水を逆に配管しないでください。 水側からお湯が出てやけどをすることがあります。
	技術資料（仕様）記載の温度以上で使用しないでください。水栓の寿命が短くなり、破損や、やけど、水漏れなどの損害発生のおそれがあります。
	強い力や衝撃を与えないでください。 破損し、水漏れを引き起こすなど、損害発生のおそれがあります。
	<b>分解禁止</b>
	施工説明書に記載された項目以外は、 分解・改造しないでください。 破損し、やけど、けが、水漏れなどの 損害発生のおそれがあります。
	<b>接触禁止</b>
	高温のお湯を吐水時には吐水口に触れないでください。 やけど、けがなどのおそれがあります。



# 必ずお守りください



## 指示 (重要)

製品の取付前に、給水、給湯管のごみを、完全に洗い出してください。(洗浄方法については P11 参照) 配管内にごみが詰まったまま、製品を取付けますと、製品内部にごみが詰まり、吐水不良や、製品不具合を引き起こすことがあります。尚、一次側配管のゴミに起因する弊社製品の不具合については、保証期間内であっても有償になりますのでご注意ください。



埋込み部 (10452180) の配管接続方向を間違いのないように取り付けてください。特に湯と水の配管方向を間違えますと、化粧部の操作で湯と水が逆転する為、危険です。(P11 参照)

# 技術仕様及び取付前のご注意

## 技術仕様

- 技術仕様（水圧、温度等）に関しては、弊社ホームページ（裏表紙にアドレス記載）から利用製品の承認図をご確認ください。
- 目的の承認図が見当たらない場合や、技術的な質問等がある際なども、弊社ホームページから目的の問合せ先をご確認いただけます。

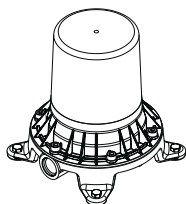
## 取付前に

- 製品の取付前に、給水、給湯管のごみを、完全に洗い出してください。（洗浄方法については P11 参照）配管内にごみが詰まったまま、製品を取付けますと、製品内部にごみが詰まり、吐水不良や、製品不具合を引き起こすことがあります。尚、一次側配管のゴミに起因する弊社製品の不具合については、保証期間内であっても有償になりますのでご注意ください。
- 埋込み部（10452180）の配管接続方向を間違いのないように取り付けてください。特に湯と水の配管方向を間違えますと、化粧部の操作で湯と水が逆転する為、危険です。（P11 参照）
- 化粧部の吐水口の位置は埋込の位置によって決まるので、取付位置については十分ご注意ください。
- 給水圧力が仕様の最高圧力を超える場合には、市販の減圧弁で推奨圧力の範囲内に減圧してください。
- 電気温水器等と組み合わせる場合は、給湯圧力にご確認ください。給湯圧力が低いと、吐水量が不足し、水の勢いが十分に得られません。
- 水圧の調整や、点検作業を容易にするため、別途止水栓をご用意ください。
- 梱包前に通水検査をしていますので、製品内に水が残っている可能性があります。製品には問題ありません。

# 製品別目次

個々の製品の部品リスト / 部品図、施工完了図については、それぞれのページを参照ください。

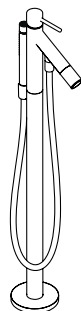
## 埋込部



製品品番 10452xxx

部品リスト P7  
完成図 P7

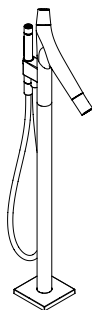
## アクサースタルク



製品品番 10456xxx

部品リスト P8  
完成図 P8

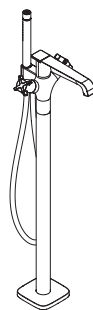
## アクサースタルク オーガニック



製品品番 12016xxx

部品リスト P9  
完成図 P9

## アクサーチッテリオ E



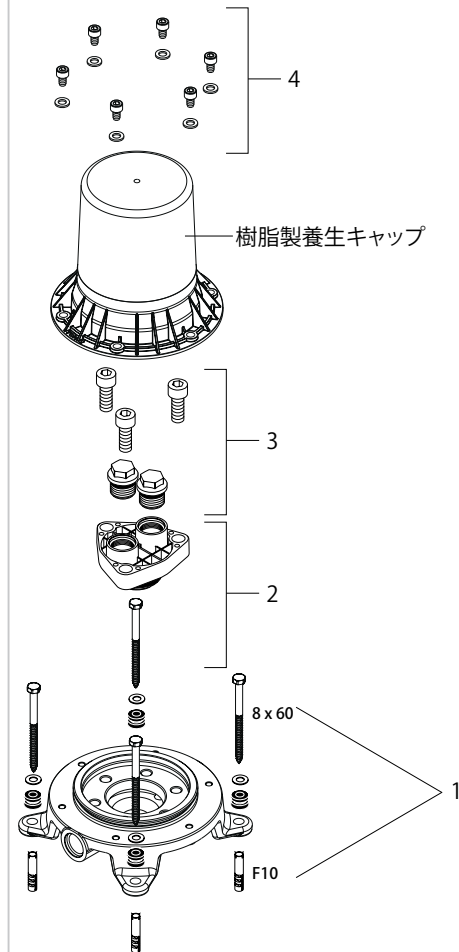
製品品番 36416xxx

部品リスト P10  
完成図 P10

# 部品図 / 部品リスト 完成図

製品品番：10452xxx

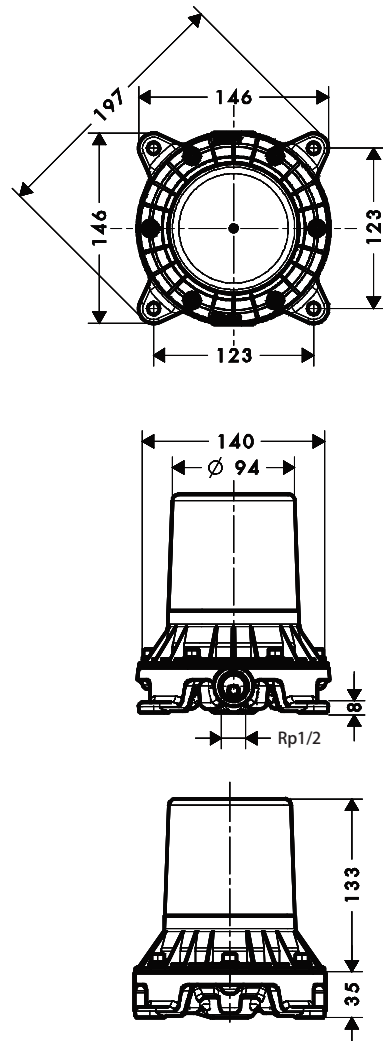
製品分解図



部品リスト

1	台座ビス一式	96260000
2	洗浄ブロック	96459000
3	取付ソケットビス	97670000
4	養生キャップ用ビス	97765000

完成図

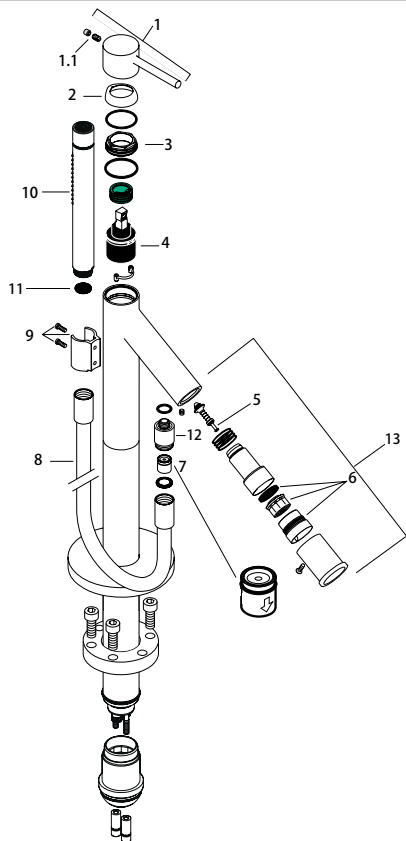


# 部品図 / 部品リスト 完成図

製品品番：10456xxx

製品別目次

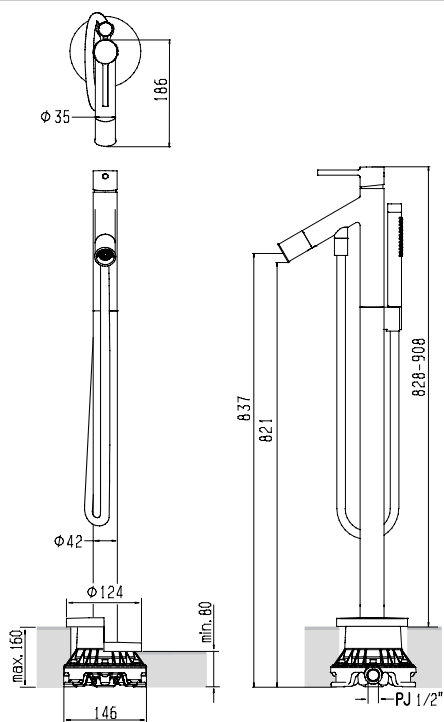
製品分解図



部品リスト

1	ハンドル (ハンドル 1 個+カラーリングお湯・水)	10093000
1.1	キャップ	96762000
2	カラーリング(水・お湯)	96763000
3	ハンドルホルダーとネジ	97209000
4	ストップバルブ	92730000
5	切替バルブ	96297000
6	エアレーター	96296000
7	逆流防止弁	94074000
8	シャワーホース	28282000
9	シャワーホルダー	96295000
10	シャワー	28532000
11	ストレーナー	94246000
12	接続ニップル	97527000
13	切替バルブ一式	96294000

完成図



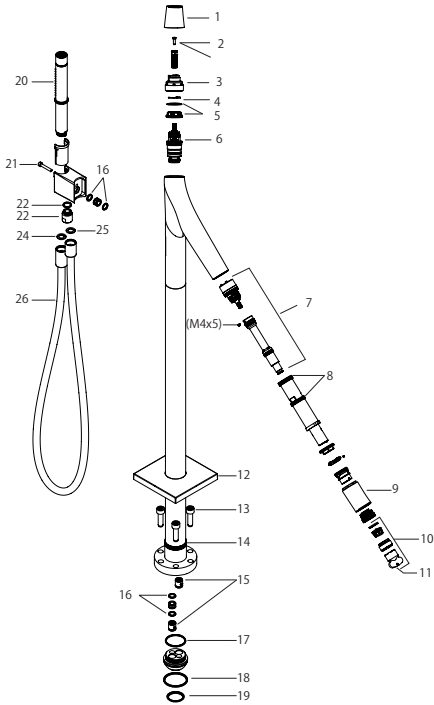
※表面の仕上色が影響する部品で、クロム以外の場合、部品番号の下3桁(000)が特注色番号になります。



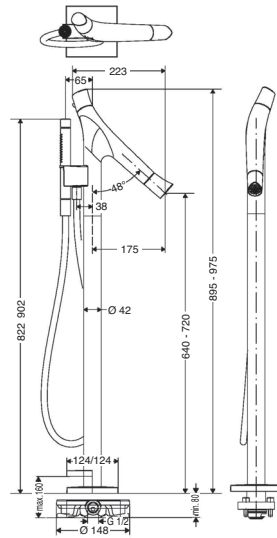
# 部品図 / 部品リスト 完成図

製品番号：12016xxx

製品分解図



完成図



製品別目次

部品リスト

1	温調ハンドル	98334000
2	伝達ビス	95843000
3	温調カバー	95839000
4	Oリング (26 × 1.5)	98390000
5	トップナット	98913000
6	サーモスタットカートリッジ	98282000
7	止水バルブ	92220000
8	Oリング (28 × 2.5)	98209000
9	スパウト	92133000
10	エアレーター	92132000
11	エアレーター外し工具	95290000
12	エスカッション	92134000
13	ソケットビス (M10 × 35)	97670000

14	Oリング (41 × 2.0)	98212000
15	逆止弁	94074000
16	Oリング (11 × 2.0)	98127000
17	Oリング (36 × 2.5)	98190000
18	Oリング (44 × 2.5)	98162000
19	Oリング (29 × 3)	98371000
20	ハンドシャワー	95390000
21	ソケットビス (M5 × 30)	97659000
22	Oリング (14 × 2.0)	98129000
23	接続スレッド	95392000
24	フィルターパッキン	94246000
25	パッキン	98058000
26	シャワーホース (1.25m)	28282000

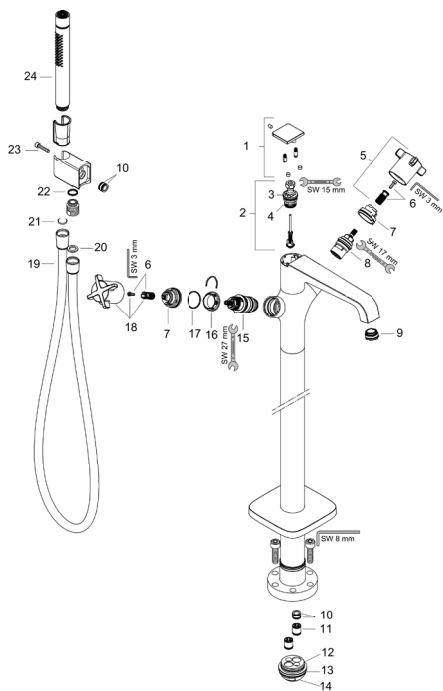
※表面の仕上色が影響する部品で、クロム以外の場合、部品番号の下3桁(000)が特注色番号になります。

# 部品図 / 部品リスト 完成図

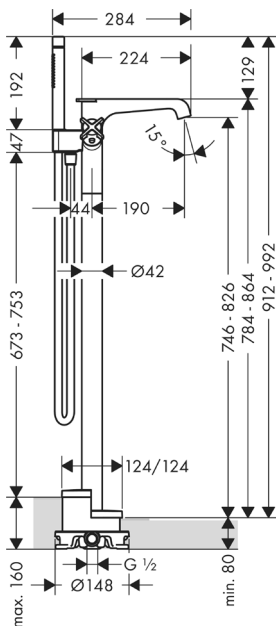
製品番号：36416xxx

製品別目次

製品分解図



完成図



部品リスト

1	ダイバーターノブ	92364000
2	切替バルブ	92365000
3	O-リング (20 × 2.5)	92602000
4	O-リング (16 × 2.3)	98207000
5	ハンドル	92362000
6	ハンドル固定セット	98290000
7	セーフティセット	98289000
8	止水バルブ	98536000
9	エアレーター	98998000
10	O-リング (11 × 2)	98127000
11	逆止弁	94074000
12	O-リング (36 × 2.5)	98190000

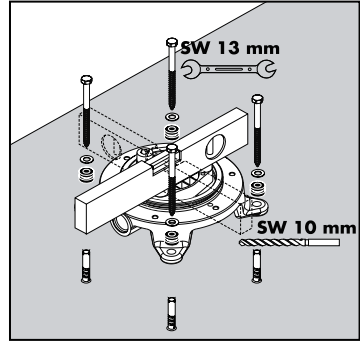
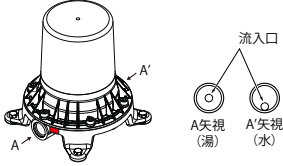
13	O-リング (44 × 2.5)	98162000
14	O-リング (29 × 3)	98371000
15	サーモスタットカートリッジ	98282000
16	ナット	98913000
17	O-リング (26 × 1.5)	98390000
18	サーモスタットハンドル	92363000
19	シャワーホース (1.25m)	28282000
20	パッキン	98058000
21	フィルター	94246000
22	O-リング (14 × 2)	98129000
23	ネジ (M5 × 25)	97664000
24	ハンドシャワー	28532000

※表面の仕上色が影響する部品で、クロム以外の場合、部品番号の下3桁(000)が特注番号になります。

# 共通施工手順①②③

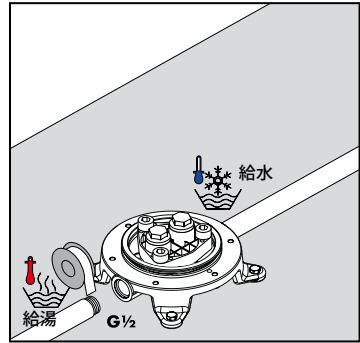
## ① 埋込み台座のセット

台座のお湯マーク（赤色）を確認して、湯水の配管接続部の各流入口が下図の位置となっていることを確認し、お湯配管側に台座を設置してください。台座を設置後、樹脂製養生カバーを5mmの六角で取外してください。台座は必ず水平に設置してください。



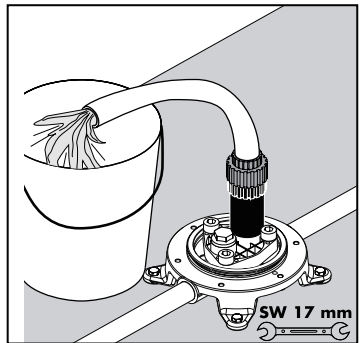
## ② 配管の接続

給水、給湯配管の接続の際は、シールテープ及びヘルメシールを用いてネジの締込みは十分に注意して行ってください。



## ③ 配管内の洗浄

洗浄ブロックを用いて、給水、給湯側の配管を洗浄してください。水栓の破損原因となる恐れがありますので施工前に必ず、配管内のゴミ、砂などを完全に洗い流してください。



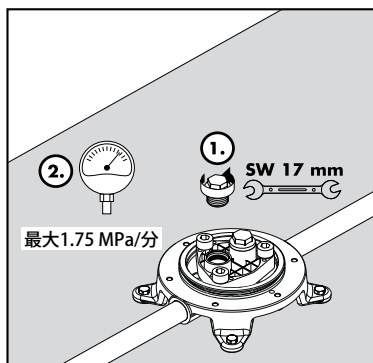
注意

製品の取付前に、給水、給湯管のごみを、完全に洗い出してください。（洗浄方法についてはP11参照）配管内にごみが詰まったまま、製品を取付けますと、製品内部にごみが詰まり、吐水不良や、製品不具合を引き起こすことがあります。尚、一次側配管のゴミに起因する弊社製品の不具合については、保証期間内であっても有償になりますのでご注意ください。

# 共通施工手順④⑤

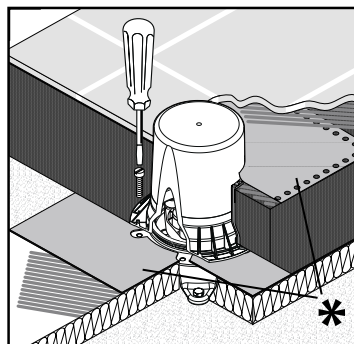
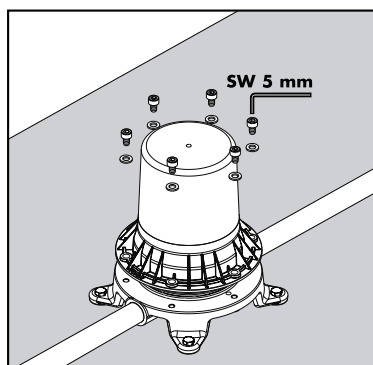
## ④耐圧試験の実施

耐圧テストを実施し、配管接続部等からの水漏れが無いか確認してください。圧力については最大にして静水圧 1.75MPa で 1 分間までは加圧可能です。



## ⑤埋込み部の施工完了

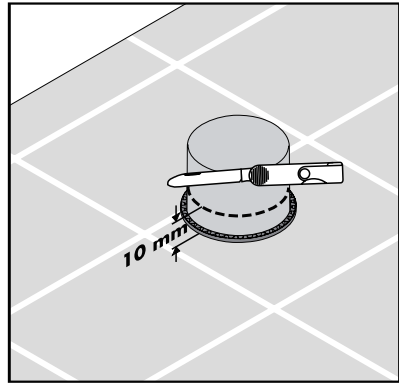
耐圧試験を実施後、樹脂製養生カバーにて埋込み部にカバーをしてください。その後、床の仕上げ工事を実施してください。



# 共通施工手順⑥

## ⑥化粧部の取付

樹脂製養生カバーを床仕上げ面から 10 mm の高さにて切断してください。

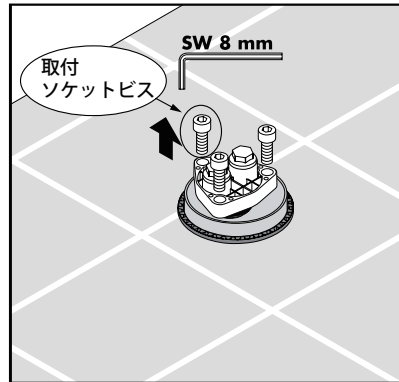


洗浄ブロックを外してください。



注意

洗浄ブロックを取外した際の取付ソケットビスは化粧部を取り付ける際、必要ですので絶対に破棄しないでください。



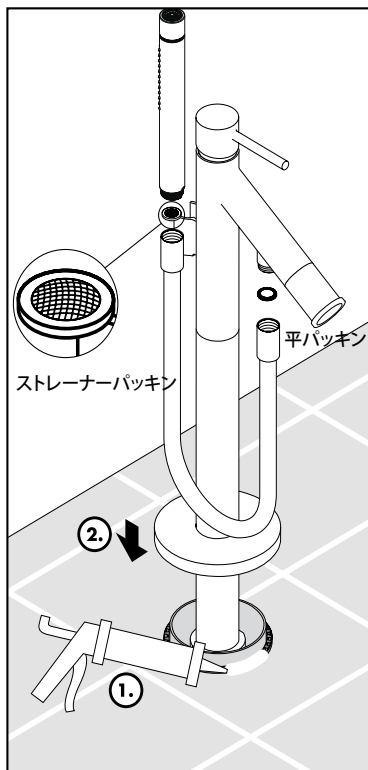
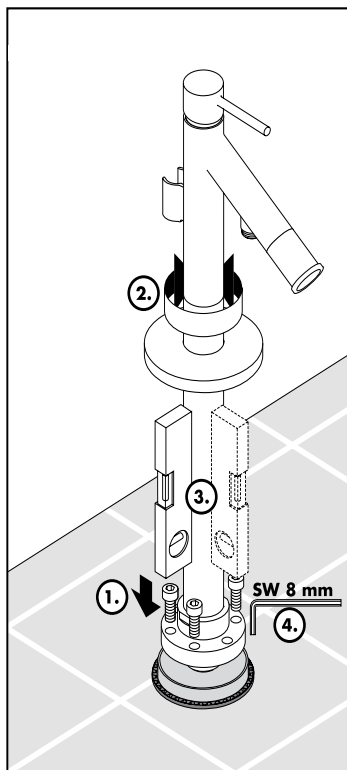
施工手順

# 共通施工手順⑥

製品品番：10456xxx、12016xxx

混合水栓の水平度を確認しながら洗浄ブロックを取外した際の取付ソケットビスを再度利用し、取付を行ってください。

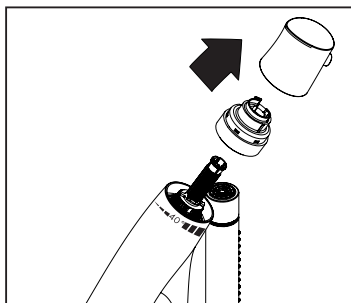
シャワーホースとシャワーヘッドを取付ける際は仕上面外周部と水栓の隙間をコーキング等で止水処理を行ってください。



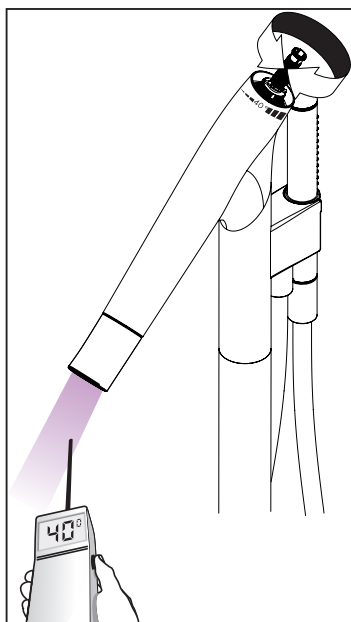
# 製品固有施工手順 (温度設定方法) ①②

製品品番：12016xxx、36416xxx

- ① ハンドル及びハンドルカバーを矢印方向にて引き抜きます。

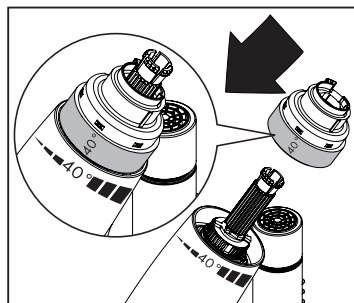


- ② サーモスタットカートリッジの軸を操作し、実際の吐水温度を温度計等で確認しながら 40℃になるように設定します。

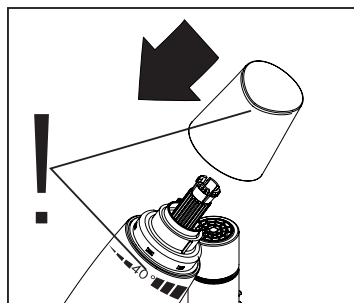


# 製品固有施工手順（温度設定方法） ③④

- ③ 温度設定後、ハンドルカバーを戻します。（ハンドルカバーの40°表示と本体に刻印されている40°C表示に合わせて取付けます。）



- ④ ハンドルの先端を40°Cに合わせて戻します。



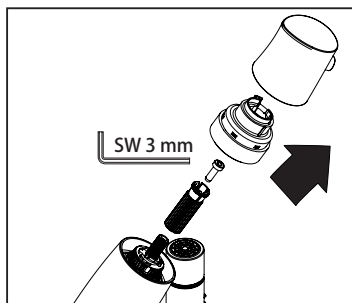


# 製品固有施工手順 (Safety Function:安全機能) の設定①②③

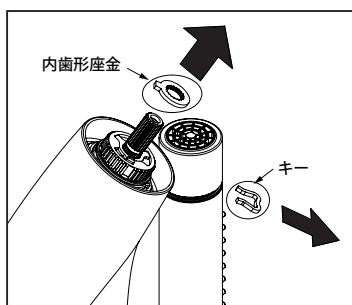
※この設定方法は、サーモスタットハンドルのセーフティボタンを解除して、高温側に回しても設定温度を超えないようにする為の安全機能です。

**製品品番：12016xxx、36416xxx**

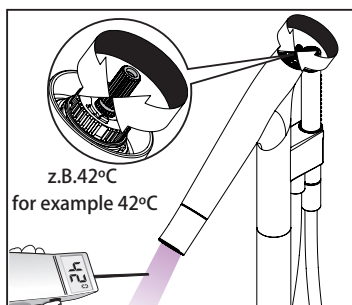
- ① ハンドル及びハンドルカバーを矢印方向にて引き抜きます。  
3mm の六角ビスをゆるめ、ハンドル直径軸を外します。



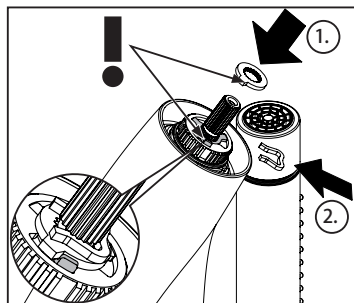
- ② サーモスタットカートリッジ軸部の根元にある内歯形座金とキーを外します。



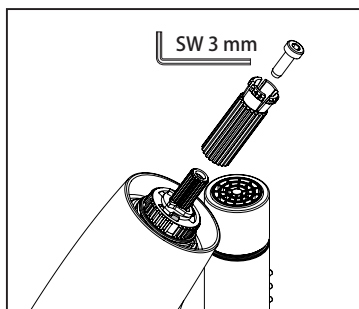
- ③ サーモスタットカートリッジ軸部を調整し、お好みの最高出湯温度（この場合 42°C とします）を温度計で確認を行います。



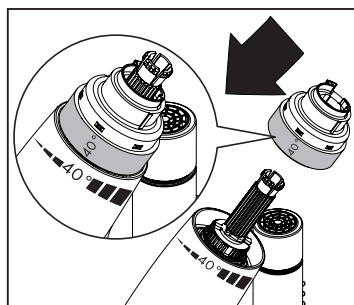
- ④ 内歯形座金とキーを図中の円マーク部の通りに戻します。



- ⑤ ハンドルの連結軸を戻し、六角ビスを元に戻します。

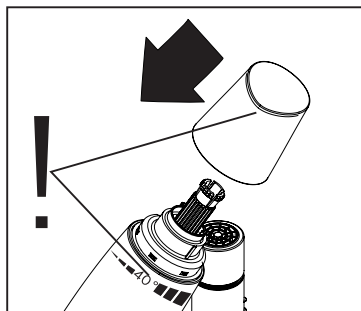


- ⑥ ハンドルカバーを戻します (ハンドルカバーの 40° 表示を本体に刻印されている 40°C 表示に合わせて取り付けます。)



# 製品固有施工手順（Safety Function：安全機能）の設定⑦

- ⑦ ハンドルの先端を 40℃に合わせて戻します。



# 修理を依頼される前に

症状	ここをお調べください	処置の仕方
水が止まらない	ハンドルは止水位置になっていますか。	ハンドルを止水位置にしてください。
	ハンドルがカルキ、ごみなどで汚れていませんか。	カートリッジの清掃、または交換が必要です。修理を依頼してください。
水が出ない	止水栓は開いていますか。	止水栓を開き、流量の調整をしてください。
流量が少ない	止水栓は十分に開いていますか。	止水栓を開き、流量の調整をしてください。キャビネット内に保管した物があたって、止水栓が動くことがあります。
	エアレーターあるいは、ストレーナーが詰まっていますか。	エアレーターの清掃をしてください。
	給水圧が不足していませんか。	給水圧、給湯圧を製品の作動圧内に調整してください。
水しか出ない	湯水側の止水栓は開いていますか。	止水栓を開き、流量の調整をしてください。
	給湯器のスイッチは入っていますか。	給湯器の温度設定を確認し、十分な湯量、湯温を確保してください。
お湯しか出ない	水側の止水栓は開いていますか。	止水栓を開き、流量の調整をしてください。
ハンドルの動きが悪い	ハンドルがカルキ、ごみなどで汚れていませんか。	カートリッジの清掃、または交換が必要です。修理を依頼してください。
ハンドルが重くなった	—	お使い始めにくらべ、使用しているうちに、ハンドルが重く感じられるようになる場合があります。これは内部部品のなじみによるものであり、故障ではありません。

**MEMO**

**MEMO**

**MEMO**

# ハンスグローエ ジャパン株式会社

<http://www.hansgrohe.co.jp>

メールアドレス：ts@hansgrohe.co.jp

20204060

20200522