

施工説明書兼取扱説明書

この度は、ハンスグロエ製品をお求めいただきまして、誠にありがとうございます。
この説明書は保証書付きですので、お読みになりました後もすぐ取り出せる場所に
大切に保管してください。

オーバーヘッドシャワー (アクサーシリーズ)

天付式 壁付式

安全上の注意.....2

製品別目次.....6

施工方法.....15

アフターサービス.....31

保証書.....裏表紙

お問合せ先.....裏表紙

初めに

施工方法

こんな時は






工事店様へのお願い

- 貴店名ならびに取付日を保証書にご記入の上、お客様にお渡しください。
取り付け後は、お客様にご使用方法及びお手入れ方法を十分にご説明ください。
また、定期的に交換が必要な部品があることをお客様に必ずお伝えください。



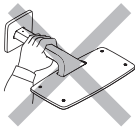
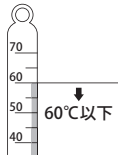
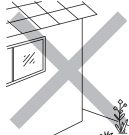
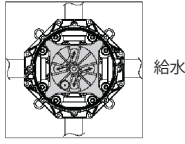

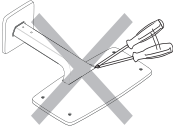

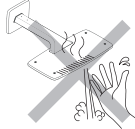
安全上の注意

- 施工前に、この「安全上の注意」を良くお読みのうえ、正しく施工してください。
- ここに示した注意事項は状況によって重大な結果に結びつく可能性があります。
- いずれも、安全に関する重要な内容を記載していますので、必ず守ってください。
- 施工完了後、正常に作動することを確認してください。お客様に引き渡すときは、取扱説明書にそって使用方法、お手入れの仕方を説明してください。
- この施工説明書兼取扱説明書は、お客様で保管頂くように依頼してください。

記号の説明

 注意!	危険、注意 この指示を無視して誤った取り扱いをすると、傷害または、物的損害が発生する可能性があることを示しています。
	禁止行為 該当する行為が禁止行為であることを示しています。
	分解禁止 分解禁止を意味します。
	接触禁止 該当する部品や部分に触れてはいけないことを示しています。
	指示（重要） 該当する行為が記載されている指示に従って行われなければならないことを示しています。

必ずお守りください

危険、注意	
 注意!	ご使用者や他の人々への危害や財産への損害を未然に防止するため、下記の事項を厳守し、指示には必ず従ってください。
	禁止行為
	製品に強い力、特にぶら下がったり、衝撃を与えないでください。故障や落下、水漏れの原因になります。 
	60℃より高温で使用しないでください。水栓の寿命が短くなり、破損や、やけど、水漏れなどの損害発生のおそれがあります。 
	屋外で使用しないでください。 
やけどのおそれがありますのでオーバーヘッドシャワーに、蒸気管を決して配管しないでください。パッキンなどが損傷するおそれがありますので、オーバーヘッドシャワーを、サウナなどの中に取り付けしないでください。取り付け場所を確認してください。 	
	分解禁止
施工説明書兼取扱説明書に記載された項目以外は、分解、改造しないでください。破損し、やけど、けが、水漏れなどの損害発生のおそれがあります。 	
	接触禁止
高温の湯を吐水時には吐水口に触れないでください。やけど、けがなどのおそれがあります。蛇口を開く前に温度設定を確認してください。 	

必ずお守りください

初めに

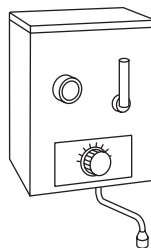


指示 (重要)

オーバーヘッドシャワーを瞬間湯沸器と使用する場合、ハンズグローエのシャワーは、最適作動圧（下限値）の流圧を確保できる圧力制御方式および温度制御方式の瞬間湯沸器と組み合わせて使用することができます。

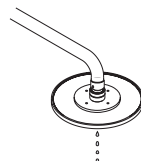
瞬間湯沸器をご使用の場合、給湯器の設定温度を使用温度より8～10℃高めに設定してください。

吐水量を絞って使用すると給湯器が着火しない場合があります。水量と設定温度を上げてください。



漏水のないよう、施工前に必ず給水栓を閉じてください。オーバーヘッドシャワーの破損原因になるおそれがありますので、施工前に必ず給水管のごみ、砂などを完全に洗い流してください。

オーバーヘッドシャワーをお使いの際は、散水板内に残水が含まれている可能性がある為、使いはじめの際は湯温を確認してから浴びてください。



技術仕様及び取付前のご注意

技術仕様

給水・給湯圧力	最低必要水圧	(推奨) 0.15MPa (器具1次側、流動圧)
	最高水圧	(推奨) 0.4MPa (器具1次側、流動圧)
使用最高温度		(推奨) 42℃以下
使用可能水質		上水道
使用環境温度	一般地用	1～40℃
用途		一般住宅用 (屋内)
※詳細は各製品の承認図をご確認ください。		

取付前に

- 製品の取付前に、給水、給湯管のごみを、完全に洗い流してください。配管内にごみが詰まったまま、製品を取りつけますと、製品内部にごみが詰まり、吐水不良や、製品不具合を引き起こすことがあります。配管内の異物、ごみなどに起因する水栓の止水不良、吐水不良、サーモスタットの作動不良については、製品保証の対象外となります。
- 給水圧力が0.4MPaを超える場合には、市販の減圧弁で0.15～0.4MPa程度に減圧してください。
- 電気温水器等と組み合わせる場合は、給湯圧力にご注意ください。給圧力が低いと、吐水量が不足し、水の勢いが十分に得られません。
- 水圧の調整や、点検作業を容易にするため、別途止水栓をご用意ください。
- 梱包前に通水検査をしていますので、製品内に水が残っている可能性があります。製品には問題ありません。

製品別目次

天付式

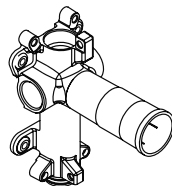
アクサーチッテリオ E
シャワーモジュール 12X12 (化粧部)



製品品番 36822xxx

部品リスト P8
完成図 P8

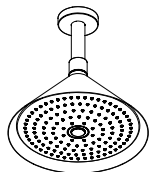
アクサー シャワーコレクション
シャワーモジュール (埋込部)



製品品番 28486xxx

部品リスト P9
完成図 P9

アクサー オーバーヘッドシャワー
天付 240mm 2 ジェット designed by Front

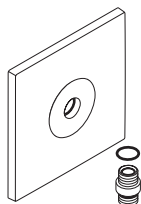


製品品番 26022xxx

部品リスト P10
完成図 P10

壁付式

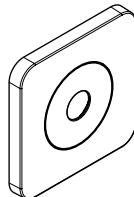
アクサーチッテリオ
オーバーヘッドシャワー用エスカッション



製品品番 27419xxx

部品リスト P11
完成図 P11

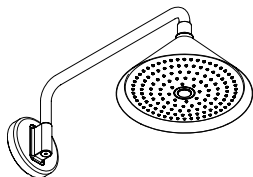
アクサーチッテリオ
オーバーヘッドシャワー用壁付プレート 12X12



製品品番 36725xxx

部品リスト P12
完成図 P12

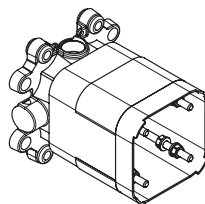
アクサー
オーバーヘッドシャワー壁付 240mm
2ジェット designed by Front



製品品番 26021xxx

部品リスト P13
完成図 P13

アクサー
オーバーヘッドシャワー壁付用（埋込部）



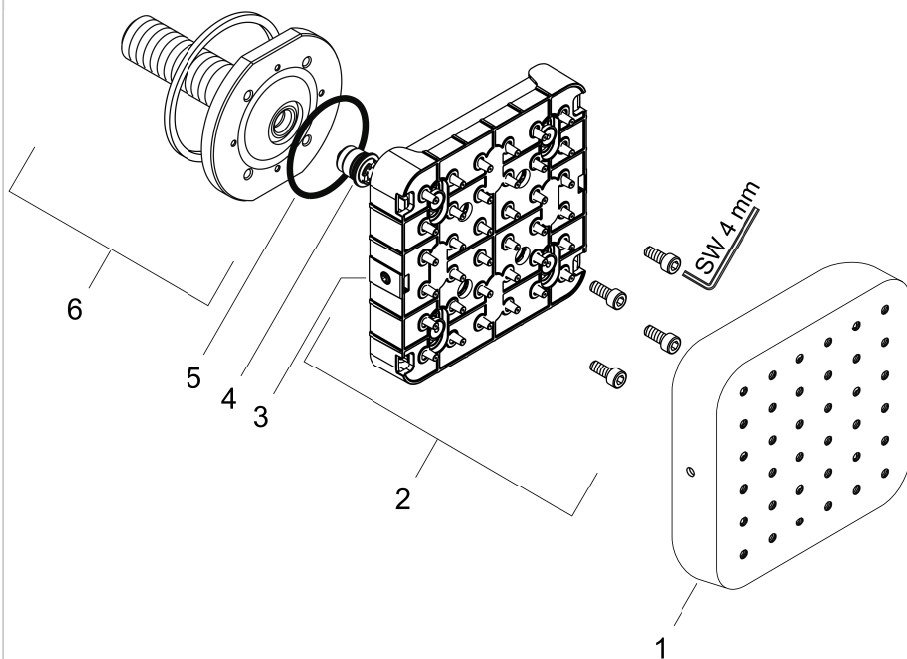
製品品番 26909xxx

部品リスト P14
完成図 P14

部品図 / 部品リスト 完成図

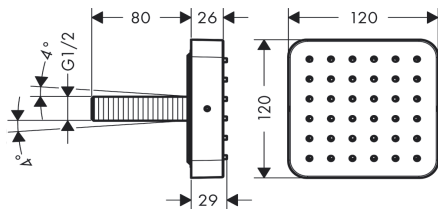
製品品番：36822xxx

製品分解図



初めに

完成図



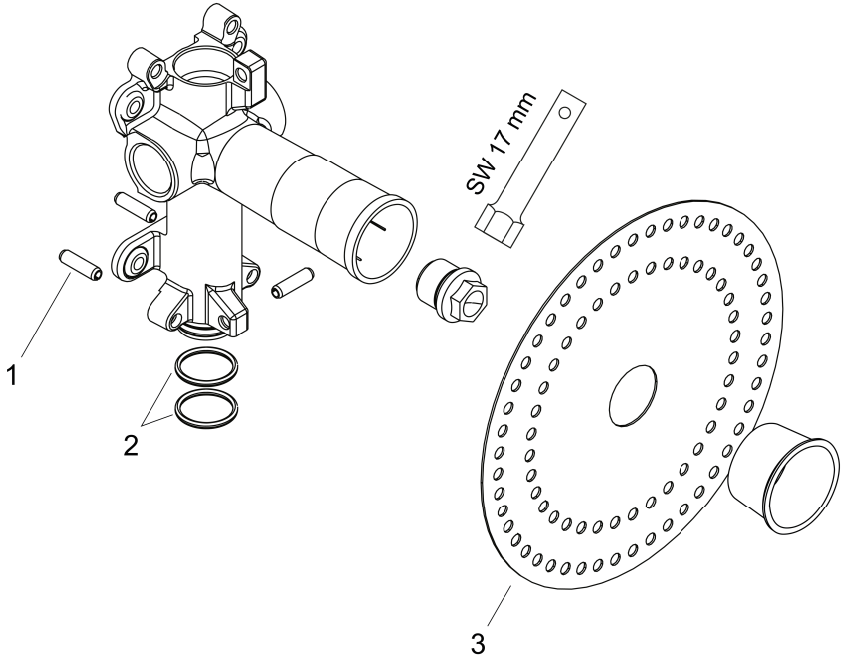
部品リスト

1	化粧カバー	92459000
2	スプレー部本体	95361000
3	ナット	97794000
4	流量調整コマ	95363000
5	Oリング (41 x 2)	98212000
6	スレッド	95364000

部品図 / 部品リスト 完成図

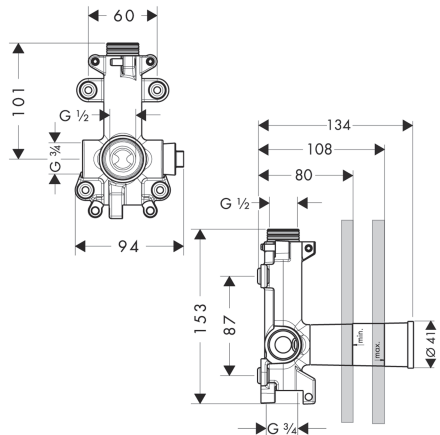
製品品番 : 28486xxx

製品分解図



初めに

完成図



部品リスト

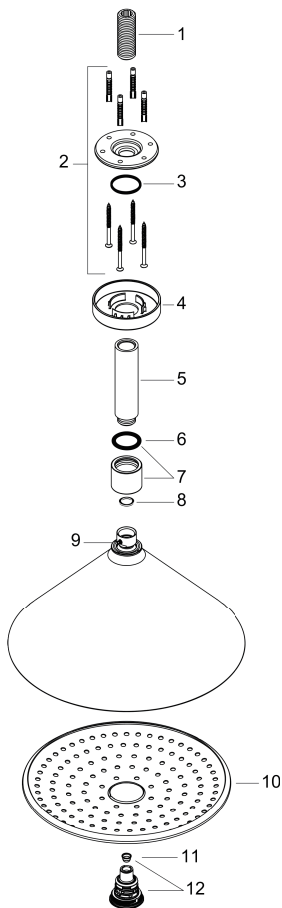
1	ピン	95334000
2	Oリング (23 x 2.5)	98183000
3	防水シート	96492000

部品図 / 部品リスト 完成図

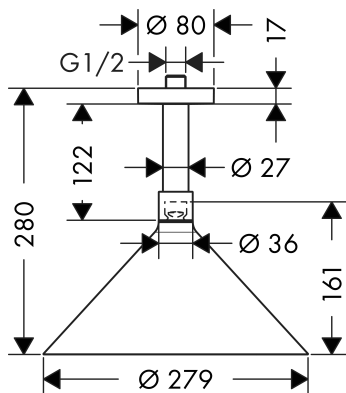
製品品番：26022xxx

初めに

製品分解図



完成図



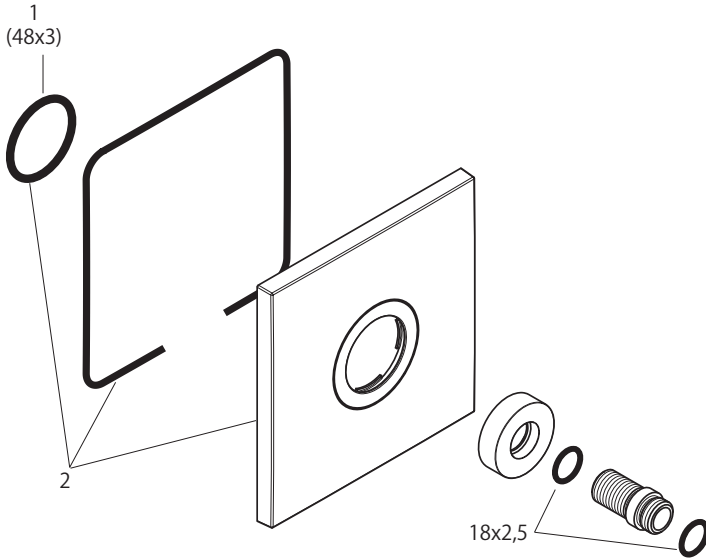
部品リスト

1	スレッド	95188000	7	カバーリング	92203000
2	取付ビスセット	95208000	8	パッキン	98058000
3	Oリング (34x2)	98383000	9	ビス M4 × 6	97767000
4	エスカッション	92122000	10	散水板	92192000
5	シャワーアーム	27479000	11	フィルター	97735000
6	Oリング (26x4)	92191000	12	エアジェット	92387000

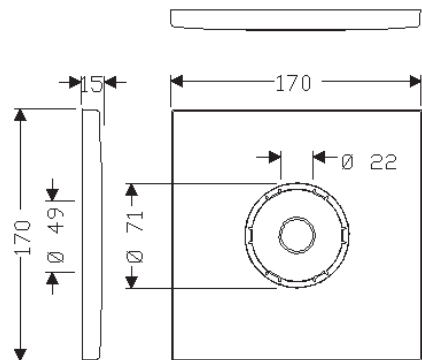
部品図 / 部品リスト 完成図

製品品番 : 27419xxx

製品分解図



完成図



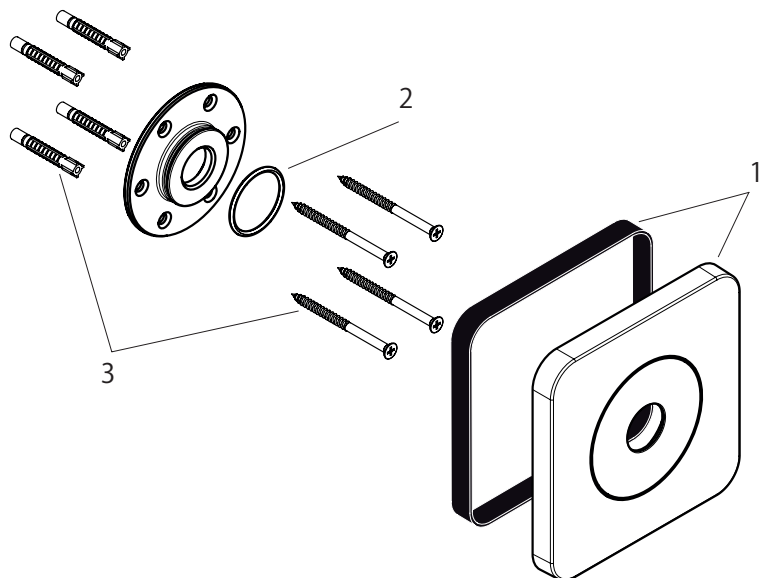
部品リスト

1	O リング	95508000
2	化粧カバーセット	96750000

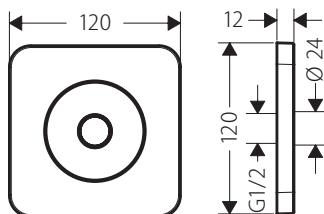
部品図 / 部品リスト 完成図

製品品番 : 36725xxx

製品分解図



完成図



部品リスト

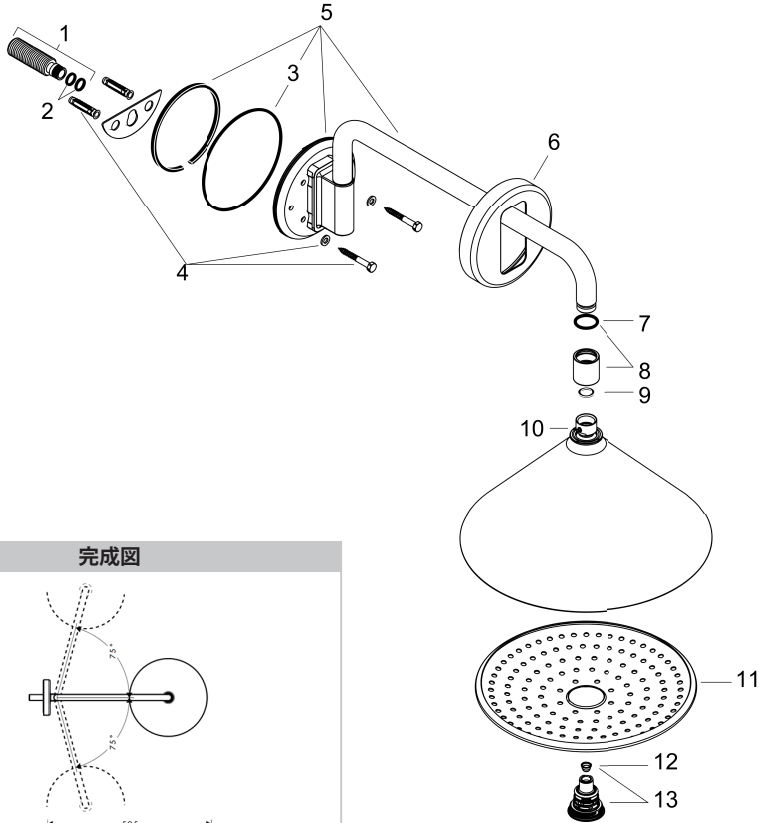
1	エスキャション	92771000
2	Oリング (29 x 2.5)	98427000
3	ビス	40916000

初めに

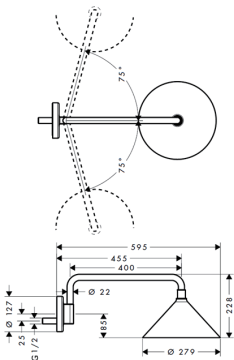
部品図 / 部品リスト 完成図

製品品番：26021xxx

製品分解図



完成図



部品リスト

1	スレッド	92195000
2	Oリング (11 x 2)	98127000
3	Oリング (100 x 2.5)	98417000
4	取付ビスセット	95430000
5	シャワーアーム	92194000
6	エスカッション	92193000
7	Oリング (21 x 3)	98182000

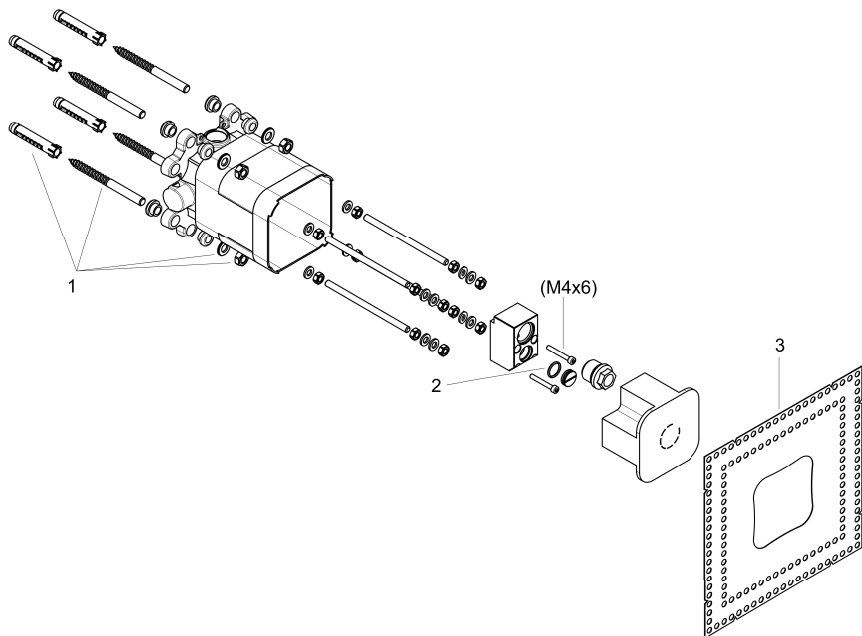
8	カバーリング	92203000
9	パッキン	98058000
10	ビス M4 x 6	97767000
11	散水板	92192000
12	フィルター	97735000
13	エアジェット	92387000

初めに

部品図 / 部品リスト 完成図

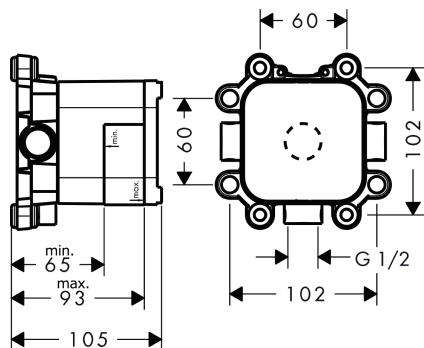
製品品番：26909xxx

製品分解図



初めに

完成図



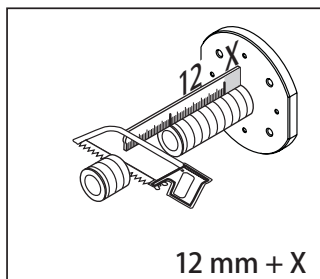
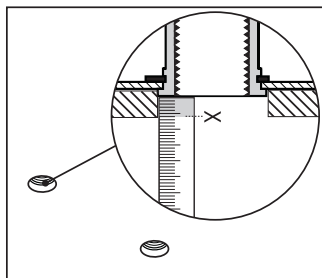
部品リスト

1	取付ビスセット	96343000
2	O リング (13 x 1.5)	98475000
3	防水シート	95833000

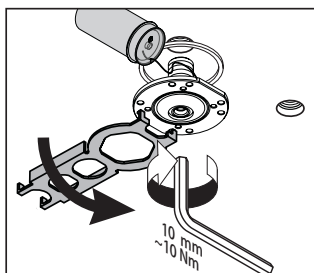
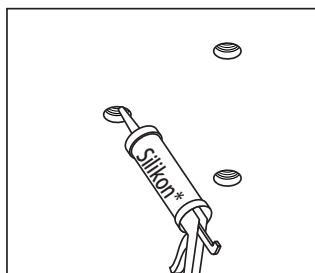
施工手順 (天付式) ①②③

製品品番：36822xxx

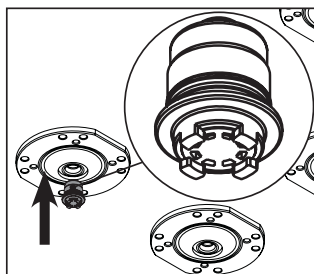
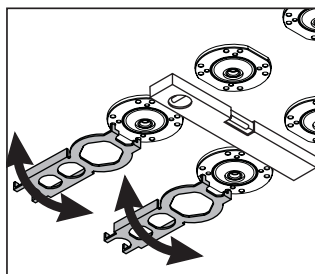
- ① ネジ込み代を考慮に入れて、スレッドを切断してください。(12mm + X)



- ② 配管穴部を止水処理 (コーキング等) を行い、六角レンチ (10mm) にてエアジェット板を取り付けてください。
スレッドにシールテープを巻いてください。

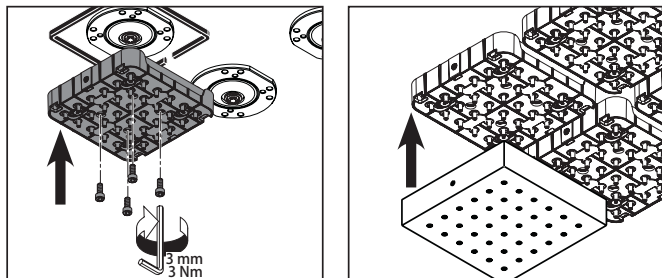


- ③ 水平器にて水平、垂直を確認し、調整してください。
流量調整コマを取り付けてください。

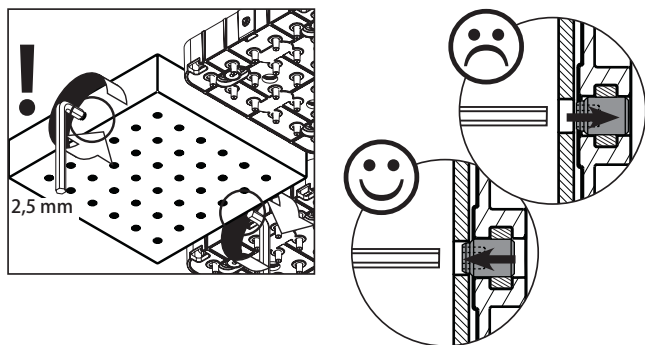


施工手順 (天付式) ④⑤

- ④六角レンチ (3mm) にて散水本体を取り付けてください。
散水カバーを嵌め込んでください。



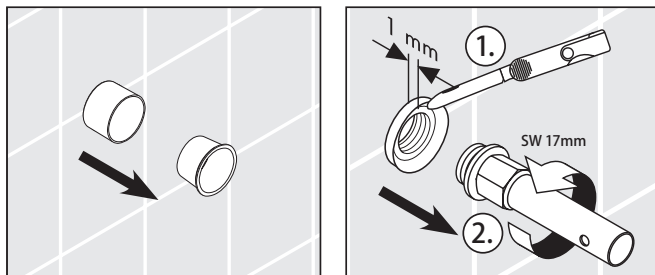
- ⑤六角レンチ (2.5mm) にて散水カバーを取り付けてください。
締め込み過ぎないように調整してください。



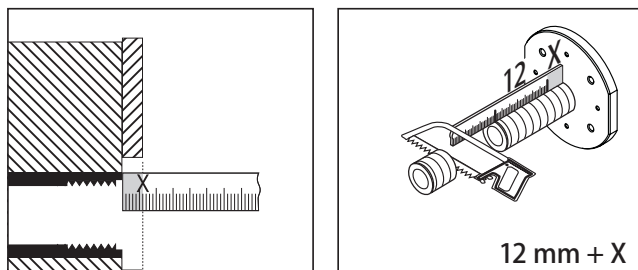
施工手順 (ボディーシャワー) ①②③

製品品番 : 36822xxx

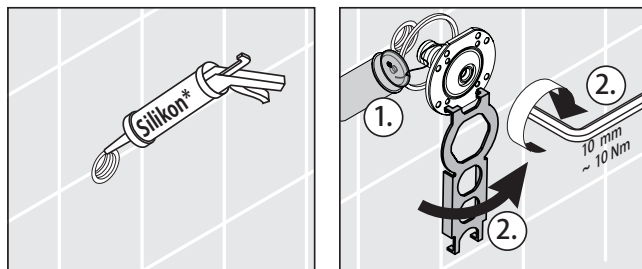
- ① 埋込部 (28486180) のキャップ及びナットを取り外してください。下図のように仕上面より 1mm でカットしてください。



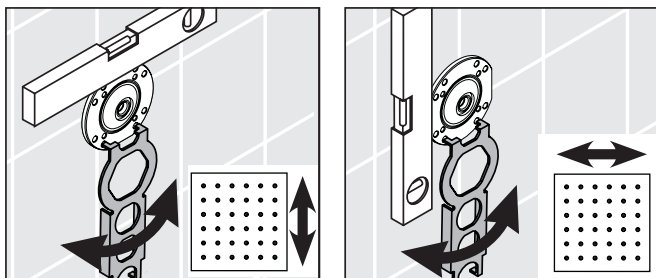
- ② ネジ込み代を考慮に入れて、スレッドを切断してください。(12mm + X)



- ③ 配管穴部を止水処理 (コーキング等) を行い、六角レンチ (10mm) にて、エアジェット板を取り付けてください。
スレッドにシールテープを巻いてください。

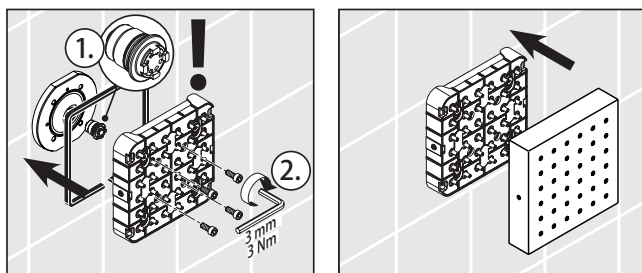


④ 水平器にて水平、垂直を確認し調整してください。



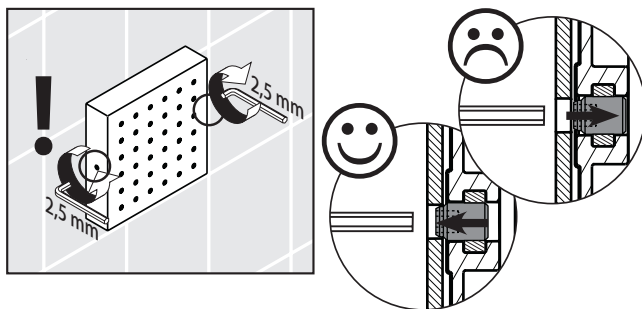
⑤ 流量調整コマを取り付けてください。

六角レンチ (3mm) にて散水本体を取り付け、散水カバーを嵌め込んでください。



⑥ 六角レンチ (2.5mm) にて散水カバーを取り付けてください。

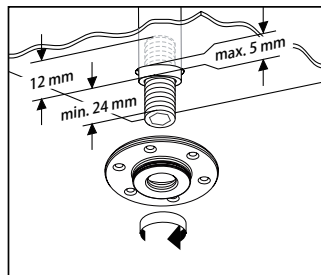
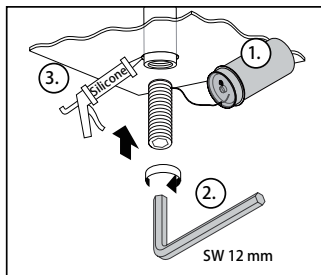
締め込み過ぎないように調整してください。



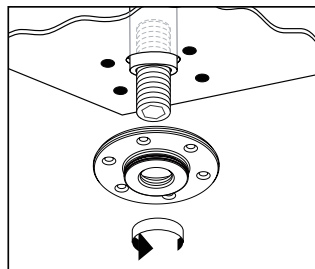
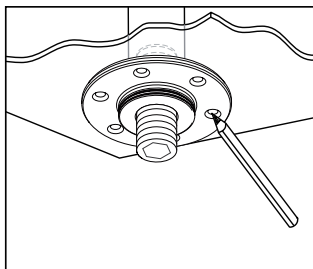
施工手順 (天付式) ①②③

製品品番：26022xxx

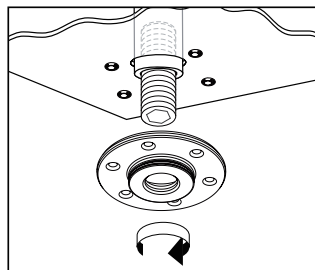
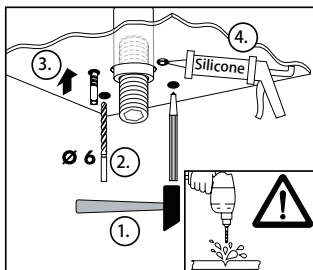
- ①天井の配管穴部を止水処理（コーキング等）を行い、付属のスレッドにシールテープ等で止水処理をし、六角レンチ（12mm）にて締め付けてください。
取付板をスレッドに取り付けてください。



- ②取り付け穴の位置をけがいてください。
一旦、取付板を取り外します。

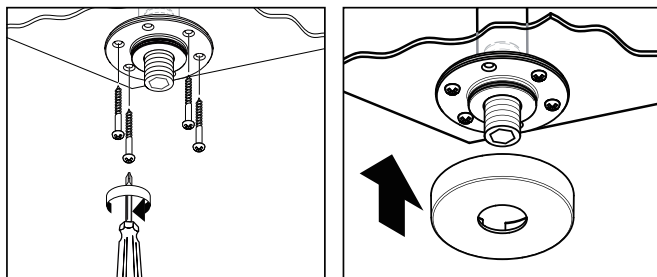


- ③ビス穴（φ6）をつくり、止水処理（コーキング等）を行い、同梱のプラグを取り付けます。
取付板を再度、取り付けます。

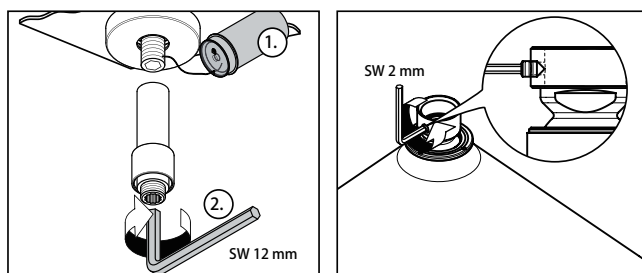


施工手順 (天付式) ④⑤⑥

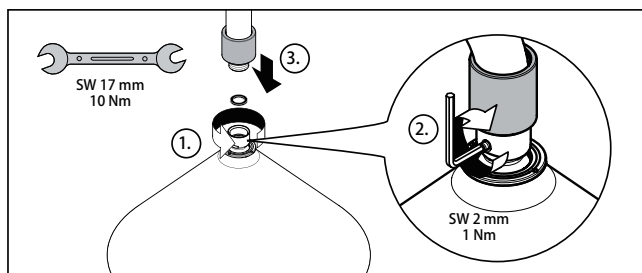
④ビスを取り付け、化粧カバーを取り付けます。



⑤スレッド部分にシールテープを巻き、シャワーアームを取り付けます。
ビスを取り付けます。



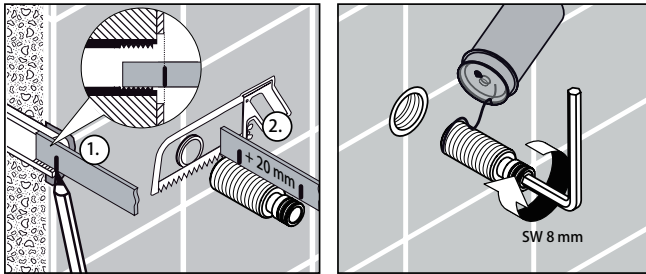
⑥オーバーヘッドシャワー本体を取り付けます。
本体が落下することのないよう、十分に締め付けを行ってください。



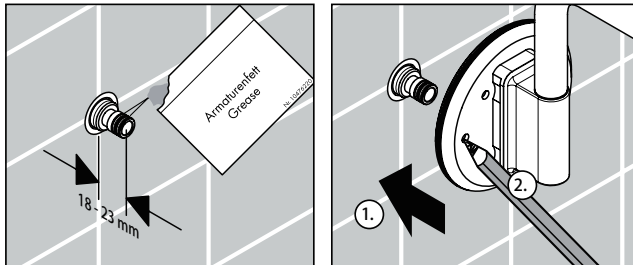
施工手順 (壁付式) ①②③

製品品番：26021xxx

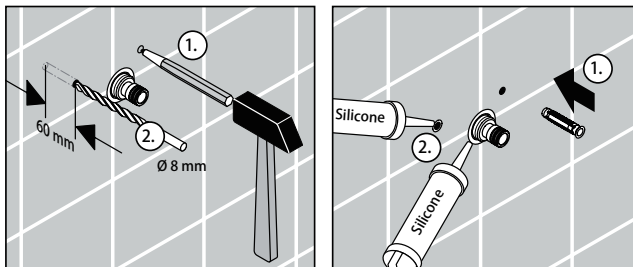
- ① ネジ込み代を考慮に入れて、スレッドを切断してください。(ネジ込み代 +20mm)
スレッドにシールテープ等で止水処理し、六角レンチ (8mm) にて配管に取り付けてください。



- ② 壁仕上げ面からスレッド先端までの距離を 18～23mm に調整してください。
シャワーアームを取り付けて、取り付け穴位置をけがしてください。

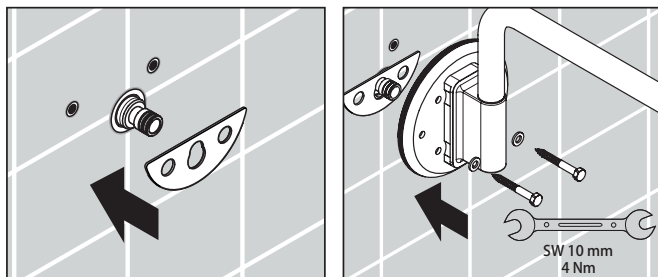


- ③ ビス穴 (φ 8) をつくり、止水処理 (コーキング等) を行い、同梱のプラグを取り付けます。

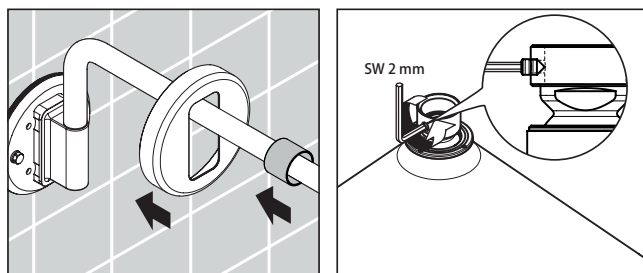


施工手順 (壁付式) ④⑤⑥

④ 防水シートを取り付け、シャワーアームを取り付けます。

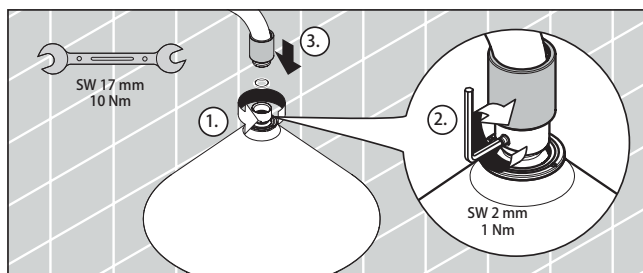


⑤ 化粧カバーを取り付け、オーバーヘッドシャワーにビスを取り付けます。



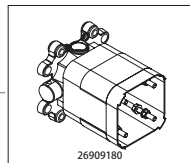
⑥ オーバーヘッドシャワー本体を取り付けます。

本体が落下することのないよう、十分に締め付けを行ってください。

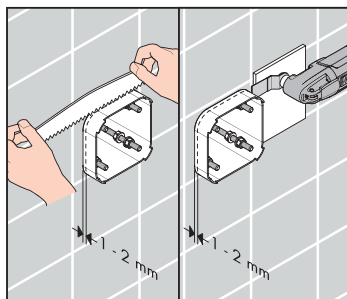
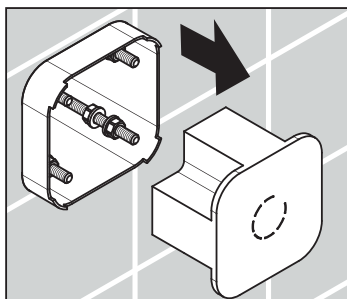


施工手順 (壁付式) ①②③

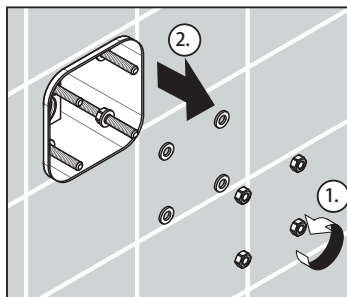
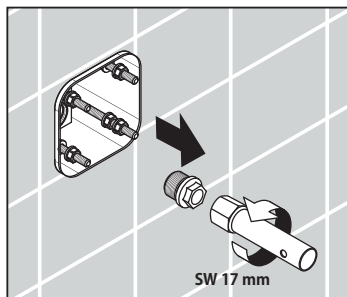
製品品番：26909xxx



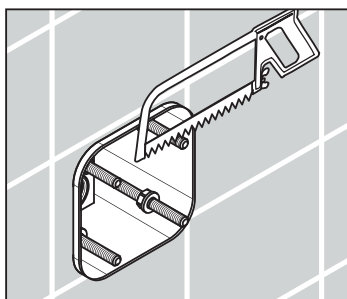
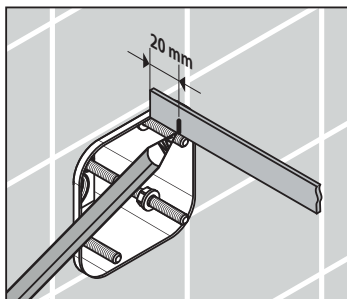
- ① 埋込部 (26909180) のカバーを外し、下図のように壁仕上げ面より1～2mmでカットしてください。



- ② 六角レンチ (17mm) にて、ナットを取り外してください。
ボルトのナットを取り外してください。

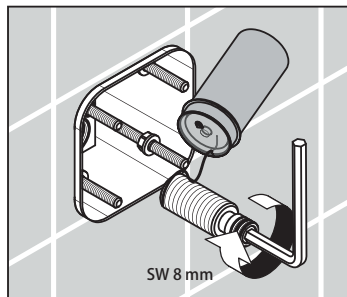
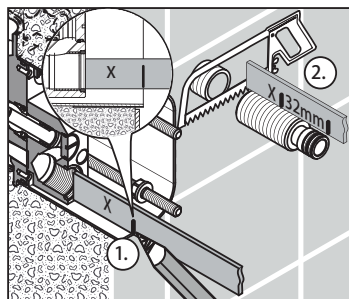


- ③ ボルトを下図の長さ (20mm) にカットしてください。

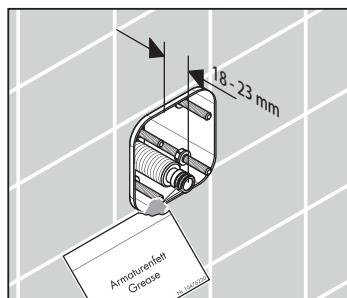


施工手順 (壁付式) ④⑤⑥

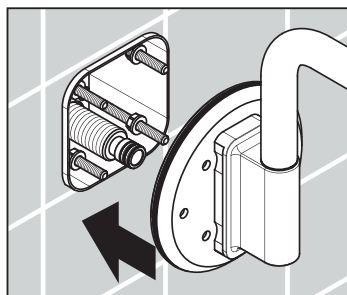
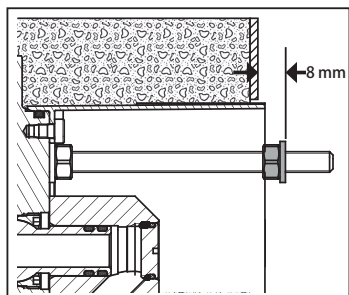
- ④ ネジ込み代を考慮に入れて、スレッドを切断してください。(X+32mm)
スレッドにシールテープ等で止水処理し、六角レンチ (8mm) にて取り付けてください。



- ⑤ スレッドの長さを仕上げ面より、18～23mm になるように調整してください。

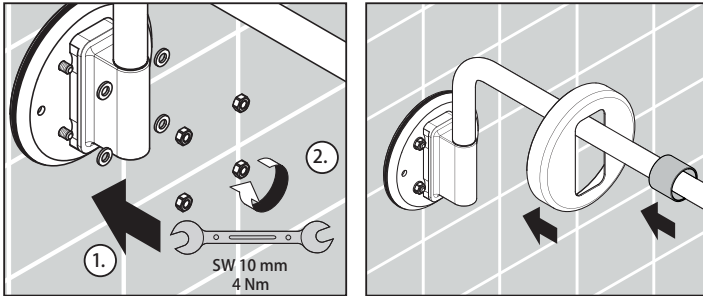


- ⑥ 下図のようにボルトのナットを仕上げ面より、8mm になるように調整してください。

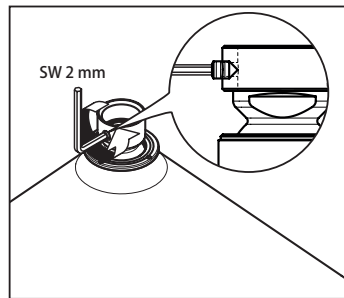


施工手順 (壁付式) ⑦⑧⑨

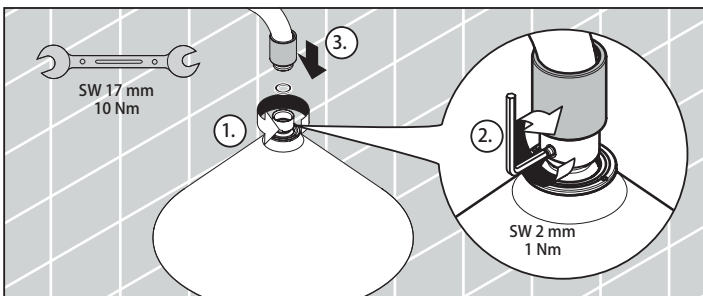
⑦シャワーアームを取り付け、化粧カバーを取り付けてください。



⑧オーバーヘッドシャワーにビスを取り付けてください。



⑨オーバーヘッドシャワー本体を取り付けます。
本体が落下することのないよう、十分に締め付けを行ってください。

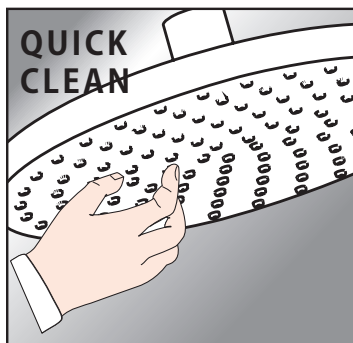


日頃のお手入れ



指示 (重要)

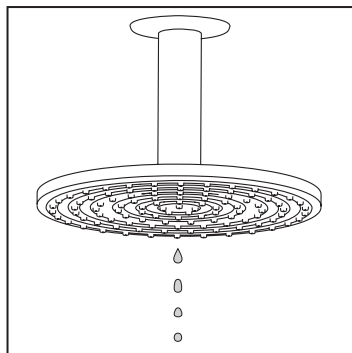
「クイッククリーン (QuickClean)」付きシャワーヘッドは、指でこするだけで、カルキやゴミなどの汚れを落とすことができます。



故障ではありません。

●シャワーから水滴が落ちる。

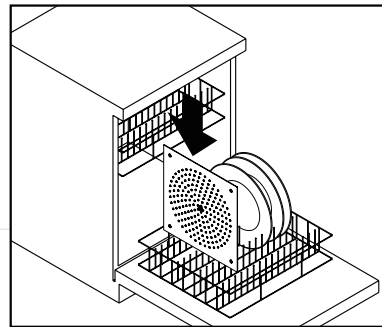
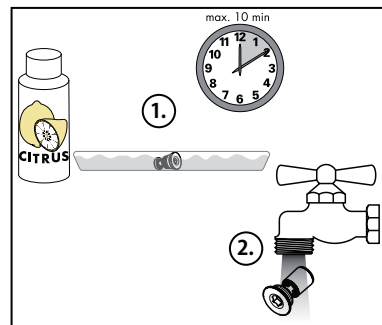
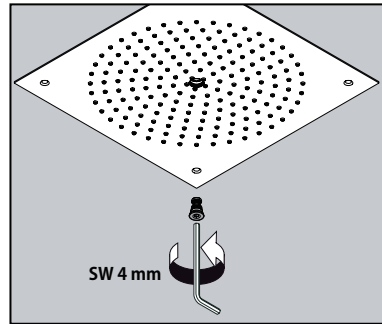
止水後しばらくの間、シャワーから水滴が流れ落ちることがありますが、これはシャワーヘッド内に溜まっている水が落ちているだけで、故障ではありません。シャワーヘッド内の残水がなくなりしだい止まります。



日頃のお手入れ

製品品番： 36822xxx、26022xxx、26021xxx

定期的に化粧部を取り外して清掃をしてください。



こんな時は

日頃のお手入れ

損傷や、器具の不具合を防ぐため、お手入れにあたっては、次の点にご注意ください。
不適切な取扱いによって発生した損傷は、製品保証の対象にはなりません。

- 酸性洗剤、塩素漂白剤を含有する洗剤はメッキを侵しますので、絶対に使用しないでください。
- 水栓の表面を傷つけるようなものは絶対に使用しないでください。
 - ・クレンザーや磨き粉など粗い粒子を含んだ洗剤
 - ・ナイロンたわし、たわし、ブラシなど
 - ・研磨剤、スポンジパッド、マイクロファイバー布、化学スポンジなど研磨を目的とした洗剤や用具
- スプレー洗剤を使用する場合、洗剤溶液を直接水栓に噴きつけず、やわらかい布やスポンジなどに噴きつけて使用してください。
- 洗剤を使ってお手入れをした後は、十分に洗い流し、水栓に付着している洗剤を残らず取り除いてください。

修理を依頼される前に

次のような場合は、故障ではありません。
修理を依頼される前に、一度ご確認のうえ、
それでも直らない場合は、取付販売店、又
は弊社テクニカルカスタマーサービス、最
寄りの弊社アフターサービス会社までご連
絡ください。詳しくはアフターサービス
(P31) をご覧ください。



分解禁止

決められた項目以外は、分解、
改造しないでください。
破損し、やけど、けが、水漏
れなどの損害発生のおそれか
があります。

症状	ここをお調べください	処置の仕方
オーバーヘッドから 水が止まらない	ハンドルは止水位置になっていますか。	ハンドルを止水位置にしてください。
	ハンドルがカルキ、ごみなどで汚れていませんか。	カートリッジの清掃、または交換が必要です。 修理を依頼してください。
		止水後しばらくの間、シャワーから水滴が落ち続けますが、これはシャワーヘッド内に溜まっている水が落ちているだけで故障ではありません。 シャワーヘッド内の残水が無くなり次第止まります。
水が出ない	止水栓は開いていますか。	止水栓を開き、流量の調整をしてください。
流量が少ない	止水栓は十分に開いていますか。	止水栓を開き、流量の調整をしてください。キャビネット内に保管した物があたって、止水栓が動くことがあります。
	ストレーナーが詰まっていますか。	ストレーナの清掃をしてください。
	給水圧が不足していませんか。	給水圧、給湯圧を製品の作動圧内に調整してください。

こんな時は

修理を依頼される前に

症状	ここをお調べください	処置の仕方
水しか出ない	湯側の止水栓は開いていますか。	止水栓を開き、流量の調整をしてください。
	給湯器のスイッチは入っていますか。	給湯器の温度設定を確認し、十分な湯量、湯温を確保してください。
湯しか出ない	水側の止水栓は開いていますか。	止水栓を開き、流量の調整をしてください。

保証書（この説明書の裏表紙が保証書になっています。）

- 製品は保証書の内容にしたがって保証されています。取付日、お客様名、取付店名が記入してあることを確認してください。
- 製品の保証期間は取付日から2年間です。

補修部品の供給期間

補修部品の供給期間は、製品の製造中止から10年間です。

保証について

- 保証期間中は、規定にしたがい修理をさせていただきます。保証期間内でも有償修理となる場合があります。
- 保証期間を過ぎている場合は、ご希望により有償にて修理をさせていただきます。

消耗部品の交換

消耗部品（カートリッジ、パッキン等）が劣化すると、水漏れの原因となります。該当部品の交換により不具合は解消されます。

修理費用の内訳

修理費用は、出張作業費 + 部品代 + 部品手配費 + 交通費で構成されています。

修理を依頼されるときは

- 修理依頼先

<保証期間内>

ハンスグローエジャパン(株) テクニカルカスタマーサービスまで（電話番号は裏表紙を参照ください）

<保証期間外>

お近くの弊社アフターサービス会社（連絡先は弊社ホームページをご覧ください。

<http://www.hansgrohe.co.jp>）

または、ハンスグローエジャパン(株) テクニカルカスタマーサービスまで（電話番号は裏表紙を参照ください）

- ご連絡いただきたい内容

1. 品番（8桁）
2. 品名
3. 取付け年数
4. 不具合の状況
5. 住所、氏名、電話番号

ご不明な点がございましたら、ハンスグローエジャパン(株) テクニカルカスタマーサービスまで（電話番号は裏表紙を参照ください）お問い合わせください。

ハンスグローエ ジャパン株式会社

TEL: 03-5715-3054 <http://www.hansgrohe.co.jp>