

施工説明書

施工説明書の内容に沿って正しく取付けてください。
ハンズグローエ正規部品以外使用しないでください。

4 ホールリム付け式バス混合水栓 埋込部 / 化粧部

安全上の注意

製品別目次

施工手順

施工後の点検項目

修理を依頼される前に






工事店様へのお願い

- 貴店名ならびに取付日を保証書にご記入の上、お客様にお渡しください。
取り付け後は、お客様にご使用方法及びお手入れ方法を十分にご説明ください。
また、定期的に交換が必要な部品があることをお客様に必ずお伝えください。

安全上の注意

- 施工前に、この「安全上の注意」を良くお読みのうえ、正しく施工してください。
- ここに示した注意事項は状況によって重大な結果に結びつく可能性があります。
- いずれも、安全に関する重要な内容を記載していますので、必ず守ってください。
- 施工完了後、正常に作動することを確認してください。お客様に引き渡すときは、取扱説明書にそって使用方法、お手入れの仕方を説明してください。
- この施工説明書は、取扱説明書と共にお客様で保管頂くように依頼してください。

記号の説明

 注意!	危険、注意 この指示を無視して誤った取り扱いをすると、傷害または、物的損害が発生する可能性があることを示しています。
	禁止行為 該当する行為が禁止行為であることを示しています。
	分解禁止 分解禁止を意味します。
	接触禁止 該当する部品や部分に触れてはいけないことを示しています。
	指示 (重要) 該当する行為が記載されている指示に従って行われなければならないことを示しています。

必ずお守りください



注意!

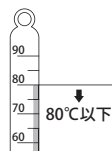
危険、注意

ご使用者や他の人々への危害や財産への損害を未然に防止するため、下記の事項を厳守し、指示には必ず従ってください。

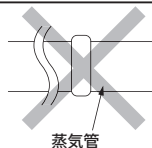
禁止行為

湯水を逆に配管しないでください。
水側から湯が出てやけどをすることがあります。

80℃より高温で使用しないでください。
水栓の寿命が短くなり、破損や、やけど、水漏れなどの損害発生のおそれがあります。



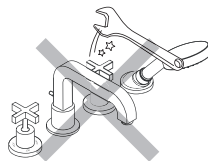
水栓に蒸気管を配管しないでください。
やけどのおそれがあります。配管の種類を確認してください。



サウナなどの中に取り付けしないでください。
パッキン等が損傷するおそれがあります。

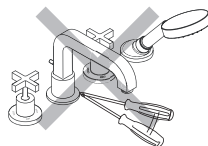


強い力や衝撃を与えないでください。
破損し、水漏れを引き起こすなど、損害発生のおそれがあります。



分解禁止

施工説明書に記載された項目以外は、
分解・改造しないでください。
破損し、やけど、けが、水漏れなどの
損害発生のおそれがあります。

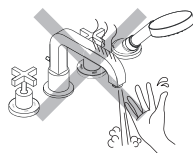


必ずお守りください



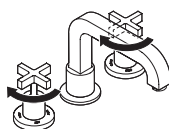
接触禁止

高温のお湯を吐水時には吐水口に触れないでください。
やけど、けがなどのおそれがあります。



指示 (重要)

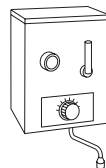
漏水の無いよう、施工前に必ず給水栓を閉じてください。



水栓の破損原因になるおそれがありますので、施工前に必ず給水管のゴミ、砂などを完全に洗い流してください。



瞬間湯沸かし器をご使用の場合、給湯器の設定温度を使用温度より8～10℃高めに設定してください。
吐水量を絞って使用すると、給湯器が着火しない場合があります。
水量と設定温度を上げてください。



施工完了後は、耐圧試験を実施し、水栓または、配管接続部から水漏れがないことを確認してください。
配管の耐圧試験時は静水圧にて1.6MPa/分を限度としてください。



Max 1.6MPa

技術仕様及び取付前のご注意

技術仕様

給水・給湯圧力	最低必要水圧	0.15MPa (器具1次側、流動圧)
	最高水圧	0.5MPa (器具1次側、流動圧)
使用最高温度		80℃以下
使用可能水質		上水道および飲用可能な井戸水
使用環境温度	一般地用	1～40℃
用途		一般住宅用 (屋内)

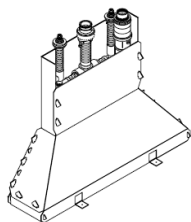
取付前に

- 製品の取付前に、給水、給湯管のごみを、完全に洗い出してください。配管内にごみが詰まったまま、製品を取付けますと、製品内部にごみが詰まり、吐水不良や、製品不具合を引き起こすことがあります。配管内の異物、ごみなどに起因する水栓の止水不良・吐水不良・サーモスタットの作動不良については、製品保証の対象外となります。
- 給水圧力が0.5MPaを超える場合には、市販の減圧弁で0.2～0.4MPa程度に減圧してください。
- 給水、給湯はほぼ同圧（0.1MPa以内）にして供給してください。特に、電気温水器等と組み合わせる場合は、給湯圧力にご注意ください。給湯圧力が低いと、吐水量が不足し、水の勢いが十分に得られません。
また、サーモスタットの不具合の原因となります。供給圧力差に起因する不具合については、製品保証の対象外となります。
- 水圧の調整や、点検作業を容易にするため、別途止水栓をご用意ください。**点検口を必ず設けてください！！**
- 梱包前に通水検査をしていますので、製品内に水が残っている可能性があります。製品には問題ありません。

製品別目次

個々の製品の部品リスト / 部品図、施工完了図については、それぞれのページを参照ください。

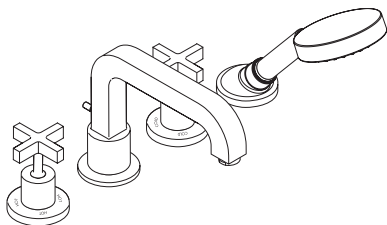
埋込部



製品品番 13444xxx

部品リスト P8
完成図 P8

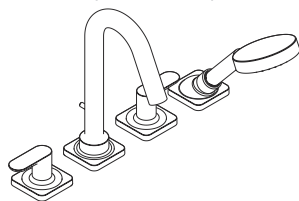
アクサーチッテリオ



製品品番 39445xxx

部品リスト P9
完成図 P9

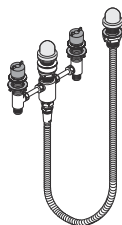
アクサーチッテリオ M



製品品番 34444xxx

部品リスト P10
完成図 P10

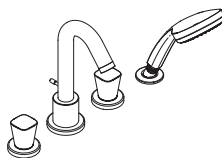
埋込部



製品品番 13244xxx

部品リスト P11
完成図 P11

ロギス



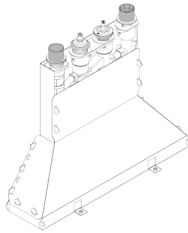
製品品番 71314xxx

部品リスト P12
完成図 P12

製品別目次

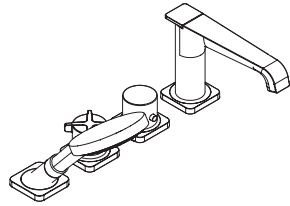
個々の製品の部品リスト / 部品図、施工完了図については、それぞれのページを参照ください。

埋込部



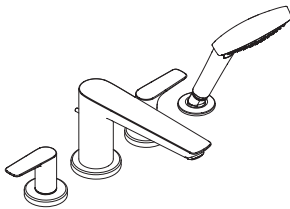
製品品番	15460xxx
部品リスト	P14
完成図	P14

アクサーチッテリオ E



製品品番	36411xxx
部品リスト	P13
完成図	P13

タリス E



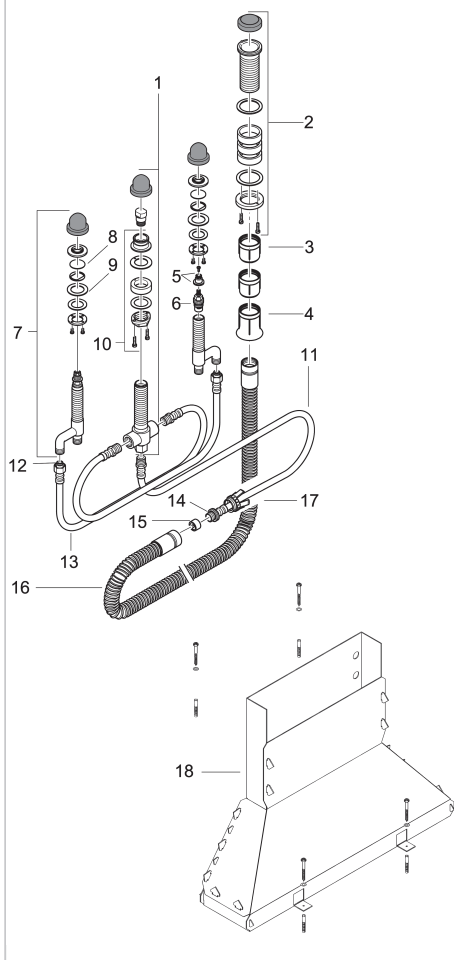
製品品番	71748xxx
部品リスト	P15
完成図	P15

部品図 / 部品リスト 完成図

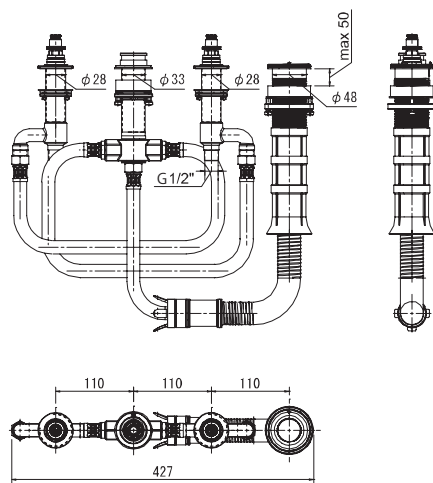
製品品番：13444xxx

製品別目次

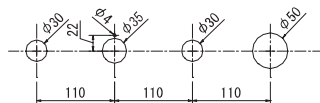
製品分解図



完成図



穴径及び施工位置



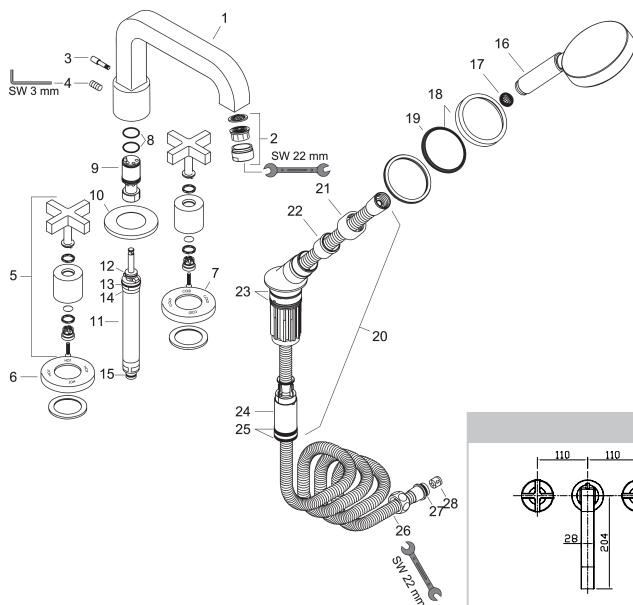
部品リスト

1	セレクターハウジング	96125000	10	スパウト固定セット	96080000
2	セキュフレックス固定セット	96072000	11	ホース	94174000
3	スリーブ	98806000	12	Oリング (11 × 2)	98127000
4	ガイドチューブ	98807000	13	ホース	96565000
5	ハンドル固定セット	94184000	14	Oリング (27 × 2.5)	98149000
6	止水バルブ	94149000	15	プラグ	97568000
7	開閉バルブ	92944000	16	セキュフレックスホース (2m)	94108000
8	Oリング (40 × 3)	92634000	17	延長ネット	96074000
9	レバーカラー	97548000	18	セキュフレックスボックス	28389000

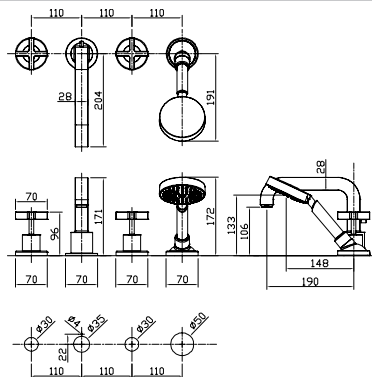
部品図 / 部品リスト 完成図

製品品番：39445xxx

製品分解図



完成図



部品リスト

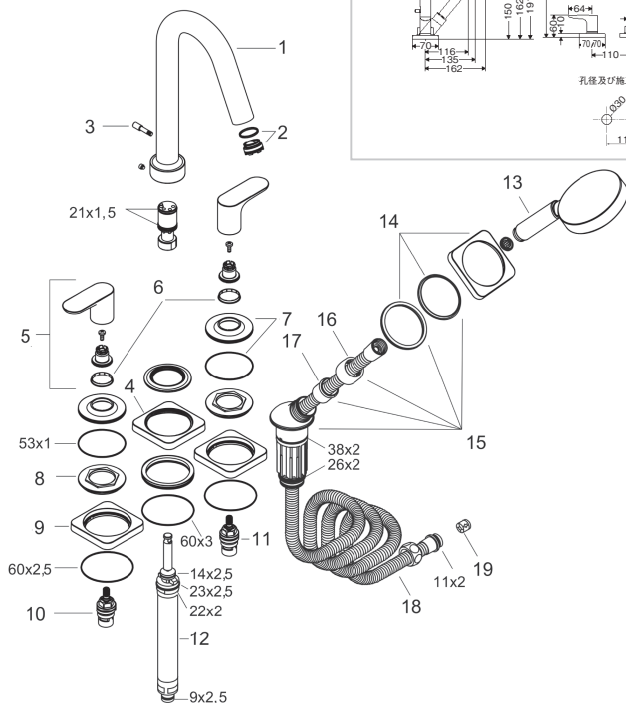
1	スパウト	96773000	15	Oリング (9 × 2)	98121000
2	エアレーター (M24 × 1)	13956000	16	ハンドシャワー	26050000
3	ダイバーターノブ	96774000	17	フィルター	94246000
4	イモネジ (M6 × 6)	97660000	18	ハンドシャワーホルダー用エスカッション	96237000
5	ハンドル	39292000	19	エスカッションパッキン	97105000
6	エスカッション (お湯側)	96771000	20	シャワーホルダー	96433000
7	エスカッション (水側)	96772000	21	ナット	97584000
8	Oリング (21 × 1.5)	98219000	22	シャワーホルダーインサート	96942000
9	ガイドチューブ	92214000	23	Oリング (38 × 2)	98198000
10	エスカッション (Ø70)	96782000	24	ホースブレイク	98656000
11	切替カートリッジ	96775000	25	Oリング (28 × 2)	98194000
12	Oリング (14 × 2.5)	98189000	26	シャワーホース (2.00 m)	94148000
13	Oリング (23 × 2.5)	98183000	27	Oリング (11 × 2)	98127000
14	Oリング (22 × 2)	98185000	28	逆止弁	94074000

部品図 / 部品リスト 完成図

製品品番：34444xxx

製品分解図

完成図



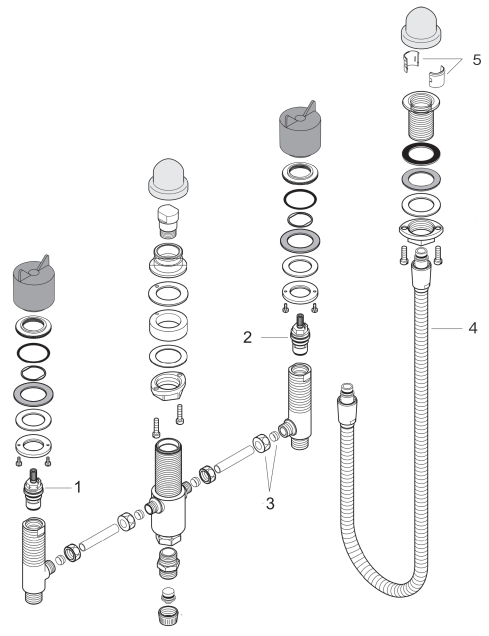
部品リスト

1	スパウト	98997000	11	止水バルブ (水側)	96351000
2	エアレーター (30L/min)	98998000	12	セレクター	96775000
3	ダイバーターノブ	96774000	13	ハンドシャワー	26050000
4	エスカッション (スパウト用)	98509000	14	エスカッション (ホルダー用)	98507000
5	ハンドル	98999000	15	シャワーホルダー	96433000
6	カラーリング	96319000	16	ナット	97584000
7	エスカッション (ハンドル用)	98991000	17	インサート	96942000
8	ナット	98502000	18	シャワーホース (2.0 m)	94148000
9	エスカッション (ハンドル用)	98508000	19	逆止弁	94074000
10	止水バルブ (湯側)	96350000			

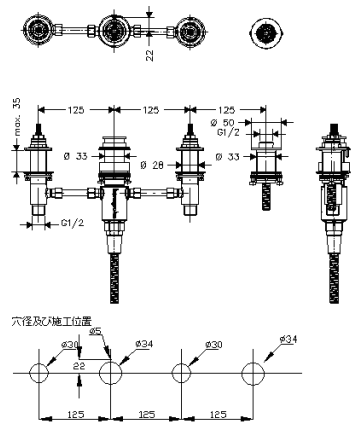
部品図 / 部品リスト 完成図

製品品番：13244xxx

製品分解図



完成図



部品リスト

1	止水バルブ (湯側)	94009000
2	止水バルブ (水側)	94008000
3	接続ナット	88513000
4	シャワーホース	97161000
5	インサート	96942000

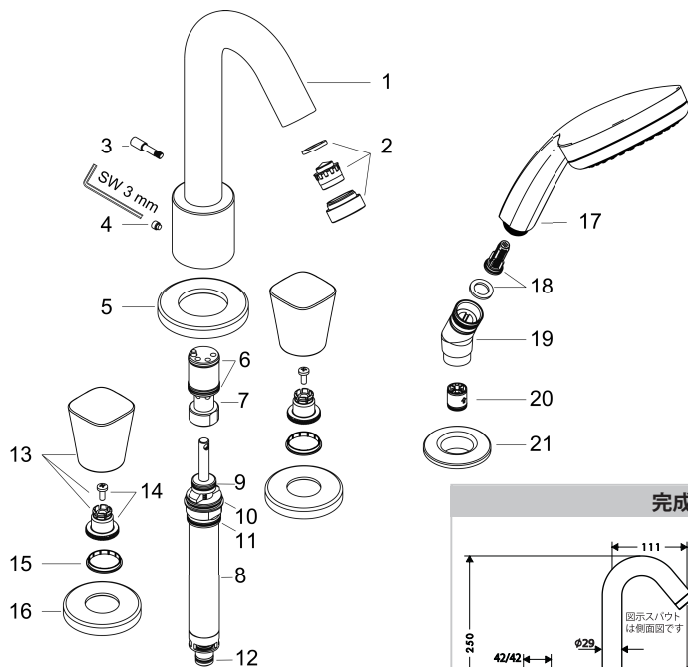
製品別目次

部品図 / 部品リスト 完成図

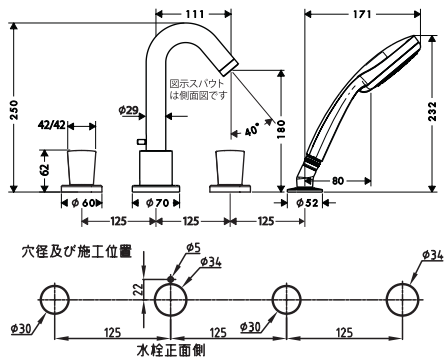
製品品番：71314xxx

製品別目次

製品分解図



完成図



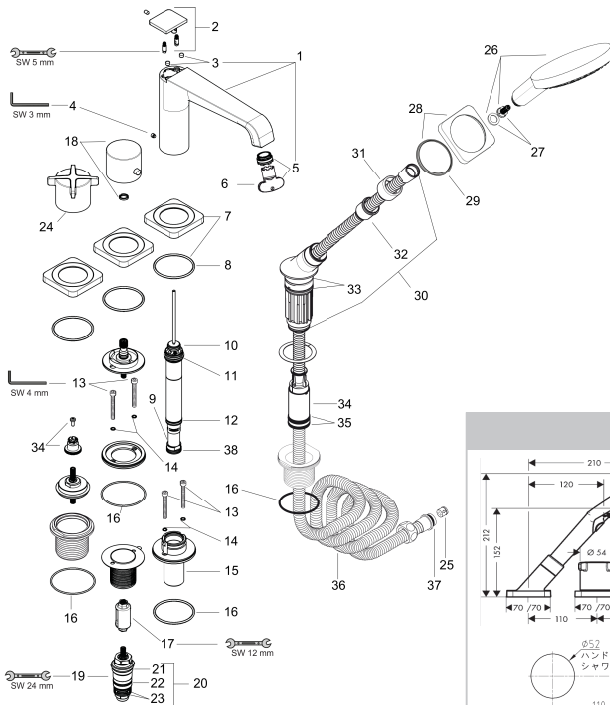
部品リスト

1	スパウト	95464000	12	Oリング (9 × 2.5)	98217000
2	エアレーター	95456000	13	ハンドル	92250000
3	ダイバーターノブ	96774000	14	ハンドル固定セット	94184000
4	ネジ (M6 × 6)	97660000	15	カラーリング	96299000
5	エスカッション	97779000	16	エスカッション	31098000
6	ガイドチューブ	92214000	17	ハンドシャワー	28535000
7	Oリング (21 × 1.5)	98219000	18	フィルター	97708000
8	切替カートリッジ	96775000	19	シャワーホルダー	28071000
9	Oリング (14 × 2.5)	98189000	20	逆止弁	94074000
10	Oリング (23 × 2.5)	98183000	21	エスカッション	97159000
11	Oリング (22 × 2)	98185000			

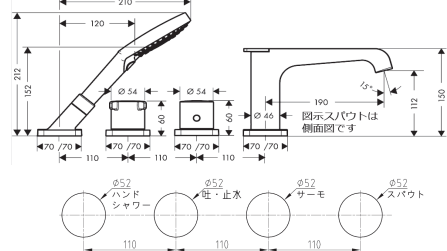
部品図 / 部品リスト 完成図

製品品番 : 36411xxx

製品分解図



完成図



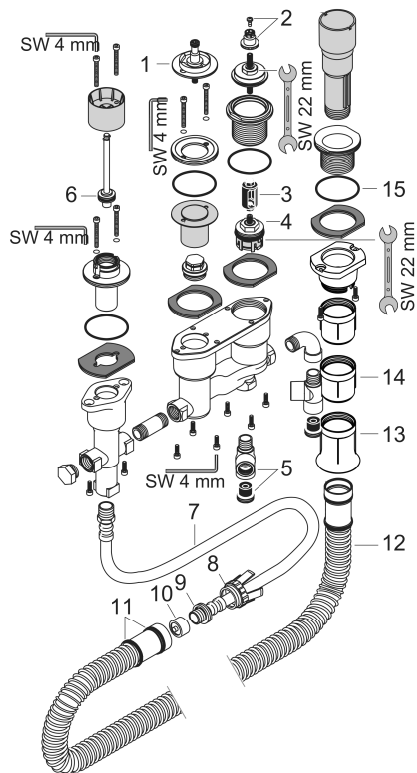
部品リスト

1	スパウト	92331000	20	パッキンセット	95037000
2	ダイバーターノブ	92328000	21	Oリング (29 × 2.5)	98427000
3	キャップ	95704000	22	Oリング (25 × 1.5)	98146000
4	ネジ (M6 × 6)	97660000	23	Oリング (23 × 2)	98398000
5	エアレーター	98998000	24	ハンドル	92501000
6	特殊工具	95158000	25	逆止弁	94074000
7	エスカッション	92329000	26	ハンドシャワー	26050000
8	Oリング (65 × 2)	98472000	27	フィルター	97708000
9	切替カートリッジ	92330000	28	エスカッション	92347000
10	Oリング (15 × 2.5)	98131000	29	Oリング (62 × 2.5)	98461000
11	Oリング (23 × 2.5)	98183000	30	シャワーホルダー	95996000
12	Oリング (20 × 2.5)	92602000	31	ナット	97584000
13	ネジ (M5 × 45)	97769000	32	シャワーホルダーインサート	96942000
14	Oリング (5 × 1)	98196000	33	Oリング (38 × 2.5)	98198000
15	切替ハウジング	97225000	34	ホースブレイク	98656000
16	Oリング (58 × 3)	98202000	35	Oリング (28 × 2)	98194000
17	ハンドルアダプター	97409000	36	シャワーホース (2.00 m)	94148000
18	サーモスタットハンドル	38392000	37	Oリング (11 × 2)	98127000
19	サーモスタットカートリッジ	94282000	38	Oリング (18 × 2.5)	98139000

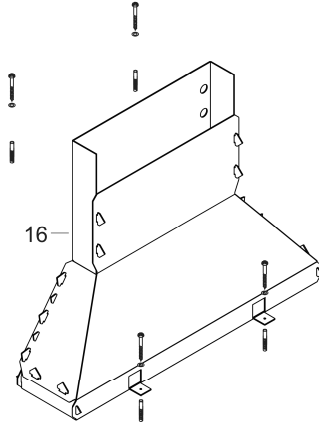
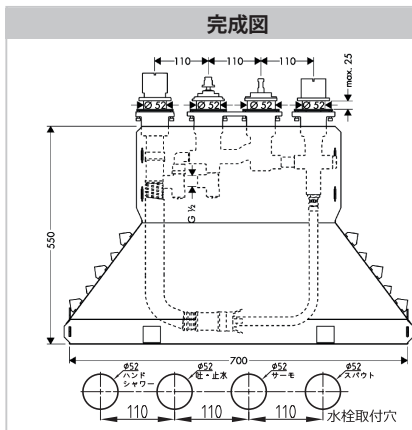
部品図 / 部品リスト 完成図

製品品番：15460xxx

製品分解図



完成図



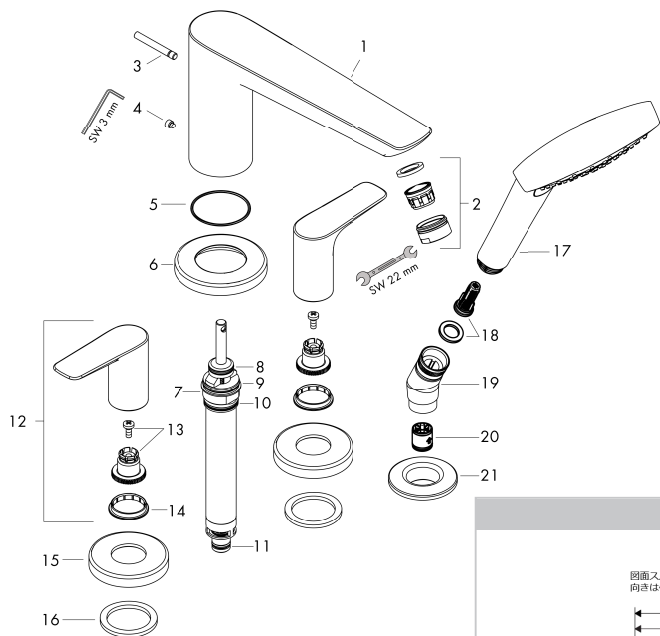
部品リスト

1	温調セーフティセット	96239000	9	Oリング (27 × 2.5)	98149000
2	ハンドル固定セット	94184000	10	プラグ	97568000
3	ハンドルアダプター	97409000	11	Oリング (35 × 3)	98435000
4	カートリッジ	96262000	12	セキユフレックスホース (2 m)	94108000
5	接続アングル	97655000	13	ガイドチューブ	98807000
6	Oリング (20 × 2.5)	92602000	14	スリーブ	98806000
7	プレッシャーホース	94174000	15	Oリング (58 × 3)	98202000
8	セキユフレックス延長ナット	96074000	16	セキユフレックスボックス	28389000

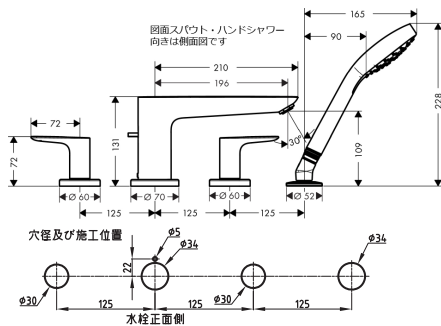
部品図 / 部品リスト 完成図

製品品番 : 71748xxx

製品分解図



完成図



部品リスト

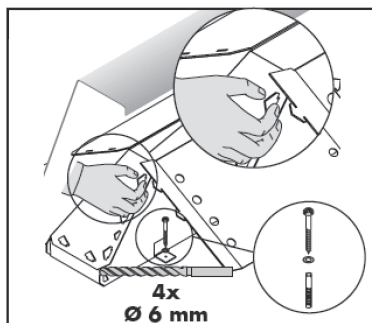
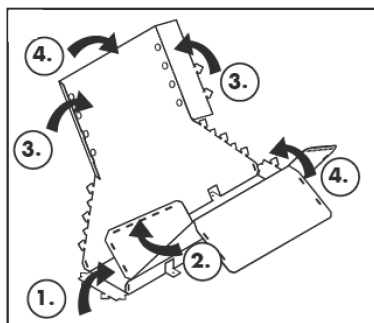
1	スパウト	92780000	12	ハンドルセット	92779000
2	エアレーター	96512000	13	ハンドル固定セット	94184000
3	ダイバーターノブ	98707000	14	湯水表示カラーリング	95819000
4	ネジ (M6 × 6)	97660000	15	エスカッション	31098000
5	Oリング (41 × 1.5)	98168000	16	パッキン	98749000
6	エスカッション	97779000	17	ハンドシャワー	26814400
7	セレクター	96775000	18	フィルター	97708000
8	Oリング (14 × 2.5)	98189000	19	シャワーホルダー	28071000
9	Oリング (23 × 2.5)	98183000	20	逆止弁	94074000
10	Oリング (22 × 2)	98185000	21	エスカッション ϕ 52mm	97159000
11	Oリング (9 × 2.5)	98217000			

製品固有施工手順①

製品品番：13444xxx

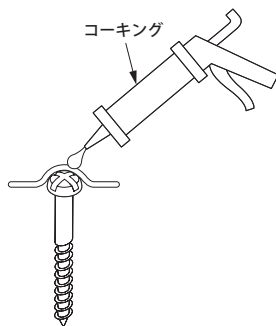
① スカートの組立て、固定

スカートを下図のように組立て、設置床面に固定ネジを使用し固定します。



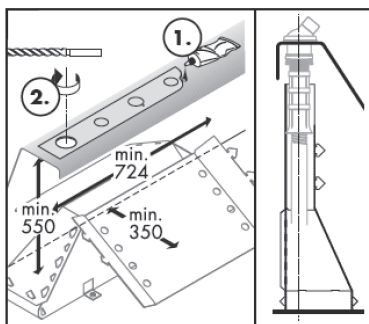
危険（注意）

漏水等万一の事故に備え、固定ネジの上部にはコーキングを盛ってください。



② 設置穴の開口

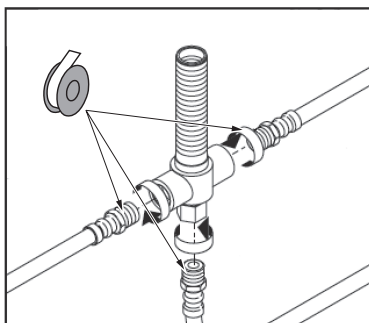
穴あけシートを設置面に貼り付け、設置穴を開口します。



③ スパウトハウジングへのフレキ管の接続

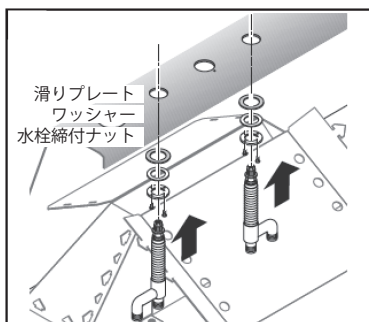
スパウトハウジングに湯水混合用フレキホースを接続します。

接続時には、シールテープをフレキ管接続部に巻き、そのシールテープの上にヘルメシールを塗布して締込んでください。



④-1 浴槽リムへの埋込部の取付

滑りプレート、ワッシャー、水栓締付ナットをバルブハウジングに奥までねじ込んで仮付けし、取付面下部より水栓取付穴に通します。各部品の順序を間違えないようご注意ください。

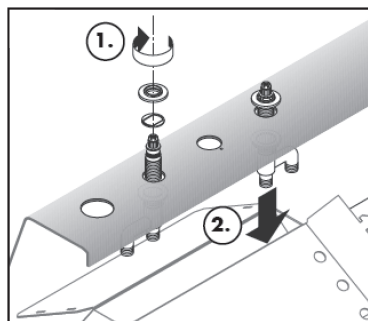


製品固有施工手順④

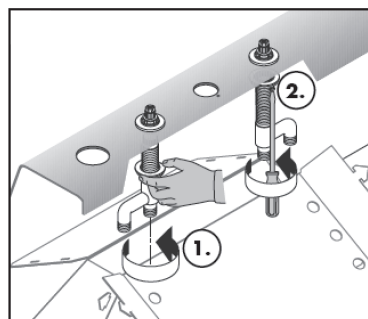
④ -2 浴槽リムへの埋込部の取付

ストッパーリングを取付面の浴槽リム上部より、それぞれ左右のバルブハウジングの切り欠きに合わせて取付けます。

Oリングをそれぞれのバルブ固定プレートに取付けて、ストッパーリングにあたるまで確実にねじ込みます。



浴槽リム下部より、各ハウジングの水栓締付ナットを手でできる限り強く締付け、水栓締付ナットの固定ネジを、ドライバーで締付けます。



④ -3 浴槽リムへの埋込部の取付

白の樹脂製リング、ワッシャー、水栓締付ナットをスパウトハウジングに奥までねじ込んで仮付けし、取付面下部より水栓取付穴に通します。各製品の順序を間違えないようにご注意ください。

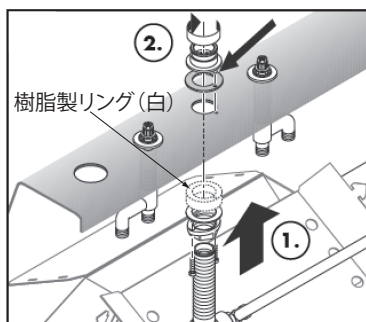


指示 (重要)

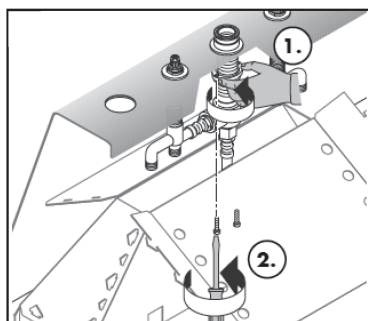
白の樹脂製リングは、取付面の浴槽リム厚が 15mm 以上の際には取外してもかまいません。

製品固有施工手順④

浴槽リム上部よりスパウト受け金具とシートパッキンを奥まで取付けます。スパウト受け金具の固定ピンを、浴槽リムの穴に必ず通してください。吐水口ゆるみの原因となります。

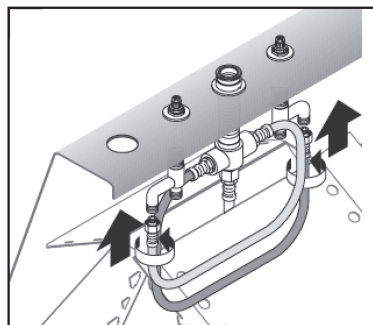


浴槽リム下部より、水栓締付ナットを手でできる限り強く締付け、水栓締付ナットの固定ネジを、ドライバーで締付けます。



④-4 浴槽リムへの埋込部の取付

Oリング部にグリスを塗布し、奥まで差し込んでください。
バルブハウジングとスパウトハウジングに湯水混合用フレキホースを接続します。
シャワーホースと湯水混合用のホースの干渉に注意してください。

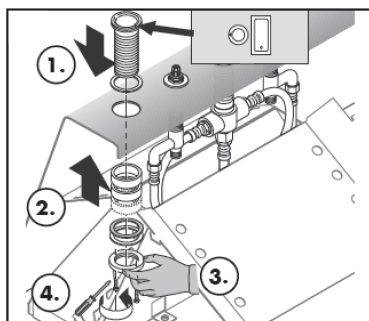


製品固有施工手順④

④-5 浴槽リムへの埋込部の取付

浴槽リム上部より、ハンドシャワー取付穴へガイドを取付け、浴槽リム下部より、滑りプレート、ワッシャー、水栓締付ナットを奥までねじ込んで仮付けし、取付穴に通します。各製品の順序を間違えないようご注意ください。

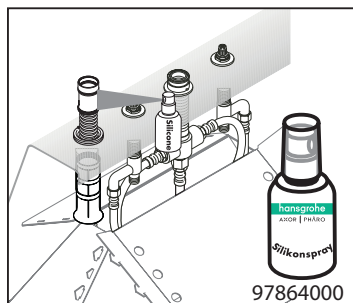
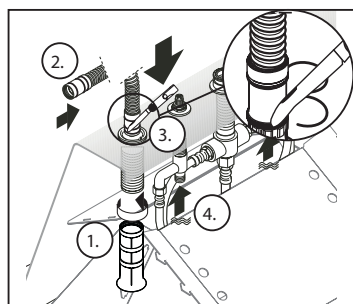
水栓締付ナットを手でできる限り強く締め付け、水栓締付ナットの固定ネジを、ドライバーで締め付けます。



④-6 浴槽リムへの埋込部の取付

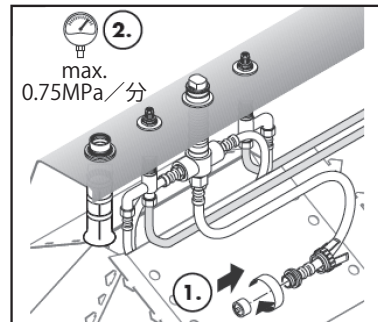
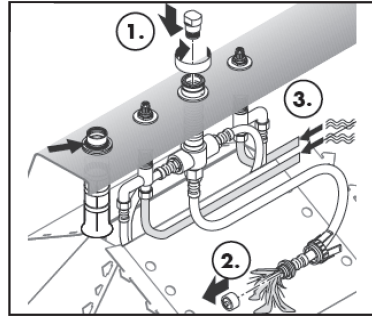
浴槽リム下部より、ガイドを取り付け、浴槽リム上部よりシャワーホースガイドを取付けます。

シャワーホースガイドのOリングを切り、シリコンスプレーを塗布しておきます。給水、給湯フレキ管を接続します。



製品固有施工手順④

プラグをスパウトハウジングに取付けた後、配管の清掃、耐圧試験を行います。接続部に漏れがないか確認してください。（静水圧 0.75MPa / 分を最大とします。）

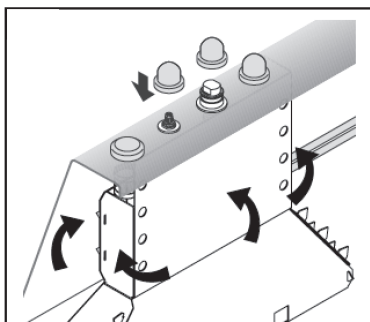
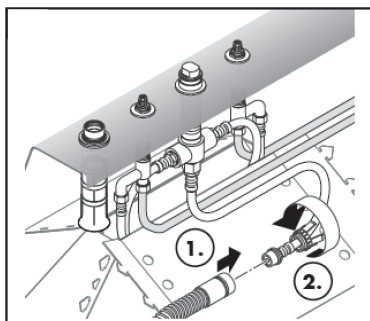


製品固有施工手順④

④ -7 浴槽リムへの埋込部の取付

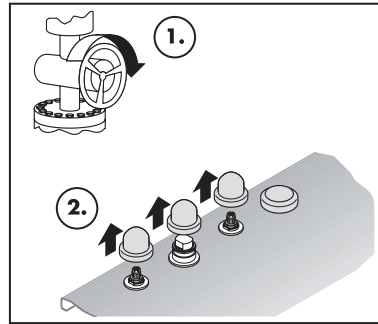
湯水混合用フレキホースにシャワーホースガイドを接続し、スカートを組み立てます。

※納まりきらない時はスカートをカットして調整してください。

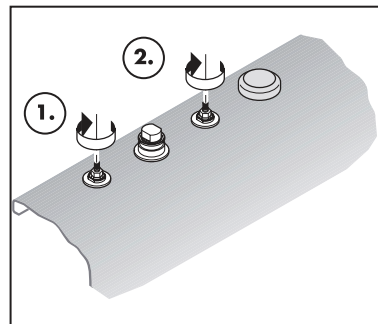
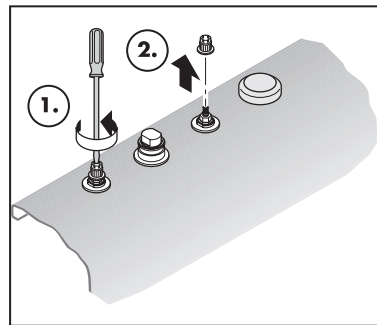


⑤ 化粧部の取付

元栓を閉め、樹脂製養生キャップを取外します。



ストップバルブのカバーをドライバーで外し、ストップバルブを閉栓の状態にします。



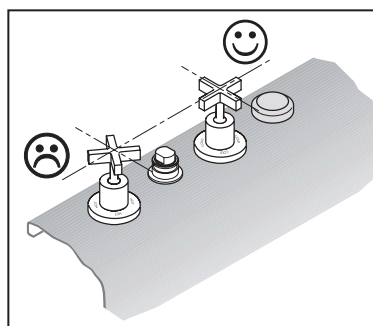
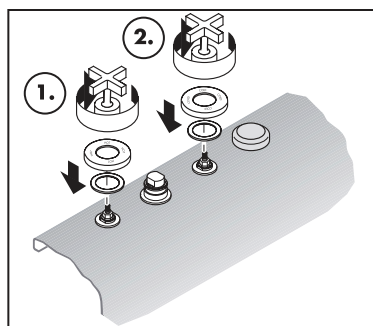
製品固有施工手順①

製品品番：39445xxx

① ハンドルの取付

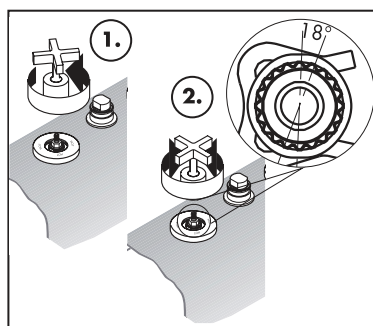
・ハンドルのローゼットを取付け、ハンドルの向きに気をつけてハンドルを取付けてください。ハンドルのローゼットは、給水用及び給湯用の違いに気をつけて取付けてください。

(埋込部：13444xxx 使用)



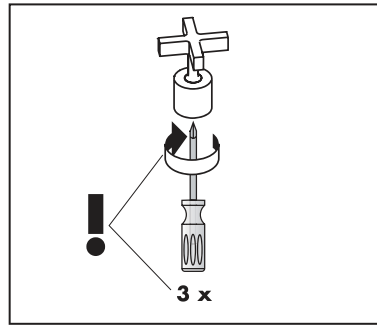
補 ハンドルの調整方法

ハンドルの取付角度は18度きざみです。

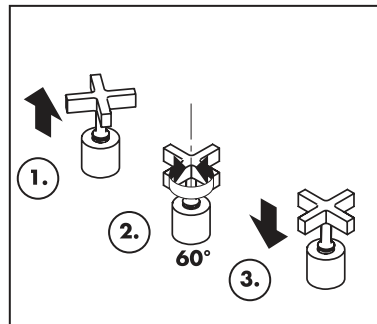


製品固有施工手順①

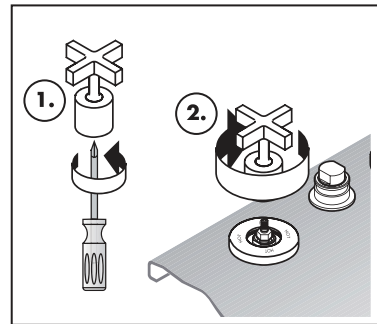
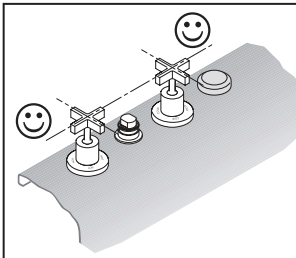
- ・ハンドル下部のネジを緩めてください。



- ・適正な角度となるよう調整してください。



- ・ハンドル下部のネジを固定した後、ハンドルを固定後ハンドル操作角度を確認してください。



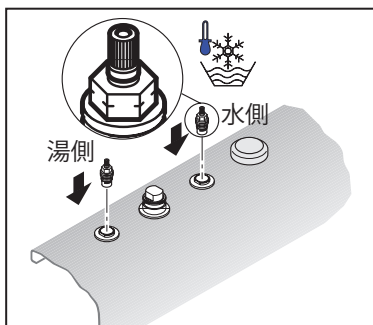
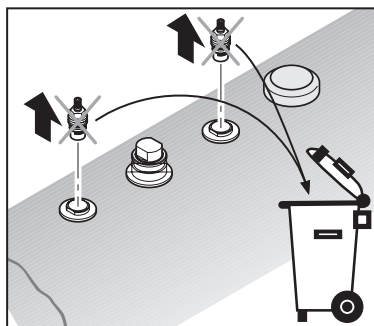
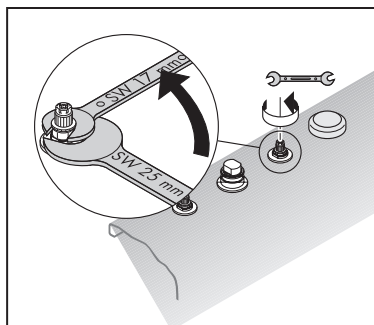
製品固有施工手順①

製品品番：34444xxx

① ハンドルの取付

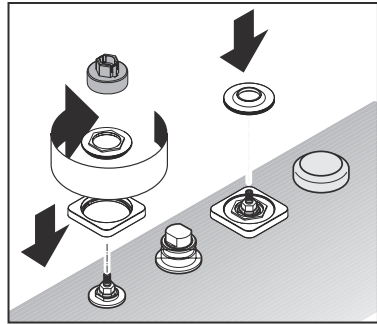
- ・埋込部（34444xxx）に取付けてあるバルブを外し、製品に同梱されているバルブ湯側 96350000、水側 96351000 を取付けてください。

（埋込部：13444xxx 使用）

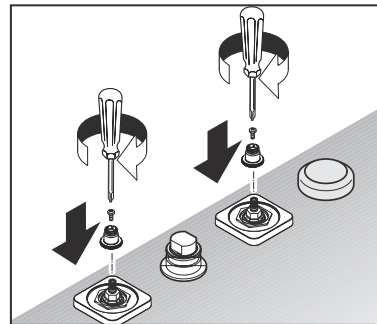


製品固有施工手順①

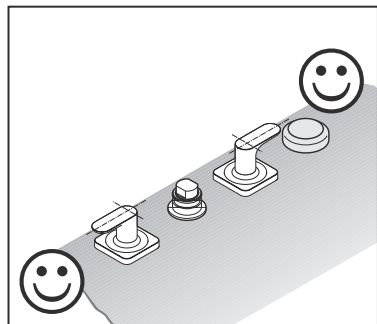
- ・エスカッションをナットで締め付け



- ・ハンドル固定部品の取付
取付後バルブを閉栓にしてください。



- ・ハンドルの向きに注意してハンドルを取り付けてください。位置がおかしい場合は、ハンドルをはめ直してください。

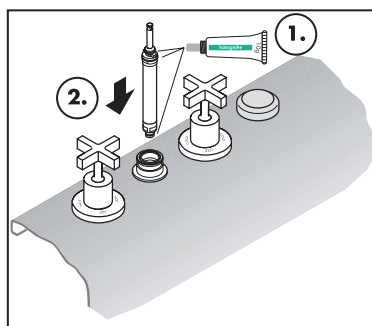
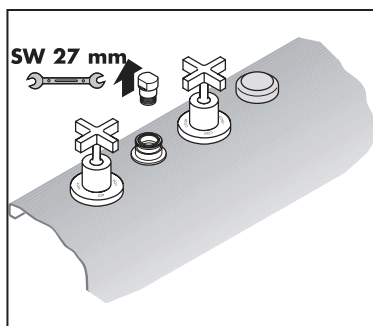


製品固有施工手順②

製品品番：34444xxx, 39445xxx

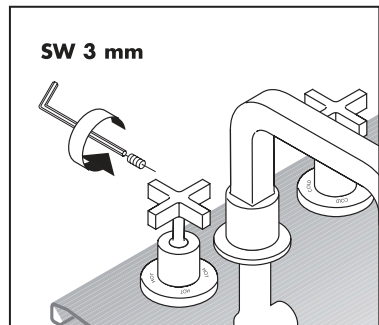
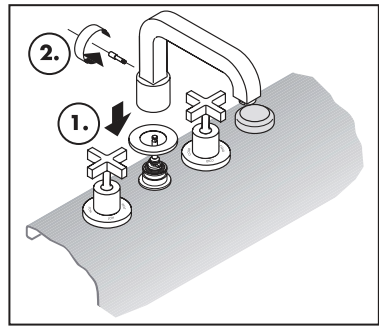
② スパウトの取付

- ・吐水口保護プラグを取外し、切替カートリッジを取付けます。
切替カートリッジのOリングにはあらかじめ、シリコングリスを塗布してください。



製品固有施工手順②

- 吐水口を取付け、切替ノブを差込みます。
背面のイモビスで固定してください。

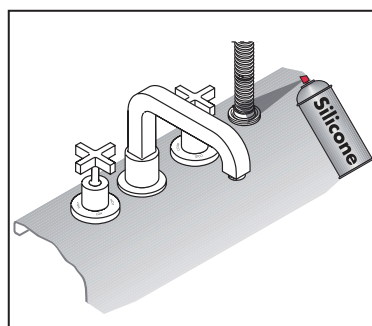
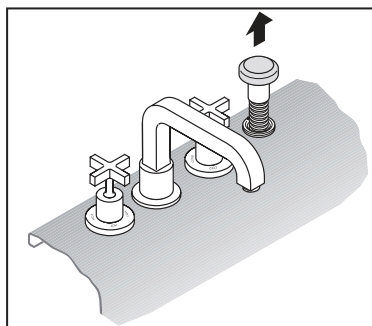


製品固有施工手順③

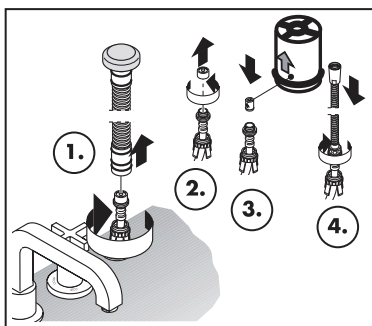
製品品番：34444xxx, 39445xxx

③ シャワーホースの取付

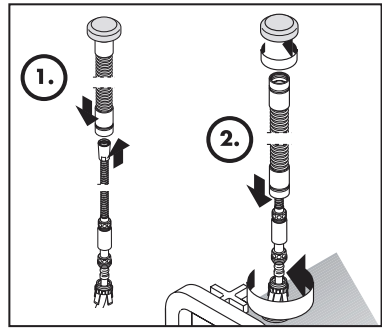
- ・シャワーホースガイドを浴槽リム上部より取出し、すべりを良くするためシリコンスプレーまたは、水を取出口に塗布します。



- ・シャワーホースガイドを引っ張り出し、キャップを外し逆止弁を取付けます。



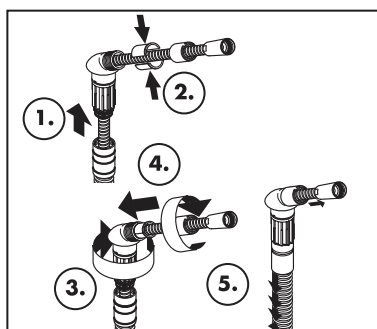
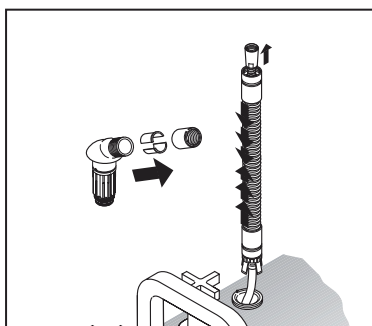
・シャワーホースの取付



製品固有施工手順④

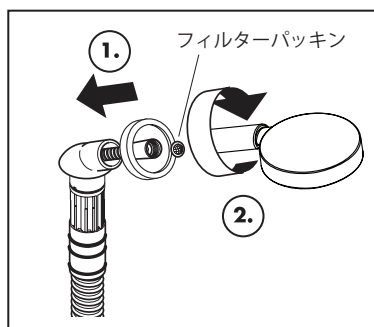
④ ハンドシャワー取出口・ ハンドシャワーの取付

- シャワーホースガイドを縮めて中のメタルホースを出します。ハンドシャワー取出口を図のようにメタルホースに通し、シャワーホースガイドと接続します。



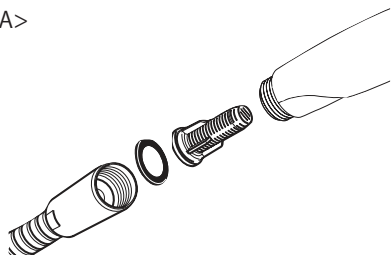
⑤ ハンドシャワー取出口・ ハンドシャワーの取付

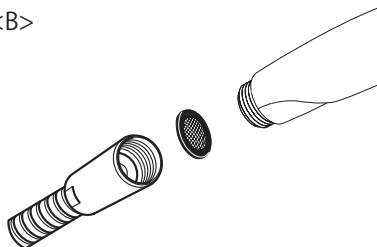
- ・ハンドシャワーをメタルホースに取付けます。フィルターパッキンを忘れずに入れてください。



- ・ハンドシャワーとメタルホース接続に関しては下記2パターンあります。流量を制限したい場合は、Aパターンの接続を行ってください。

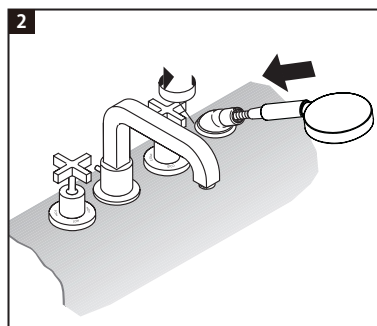
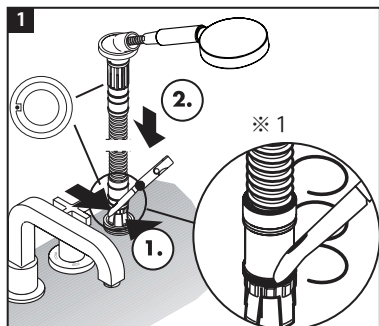
<A>





- ・シャワーホースガイドをハンドシャワー取出口へ戻し、固定します。(手順1→2)

※水栓本体接続側のシャワーホースガイドのOリングを切断してください。(左図※1)

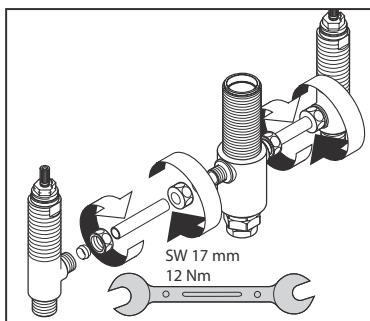


製品固有施工手順①②

製品品番：13244xxx

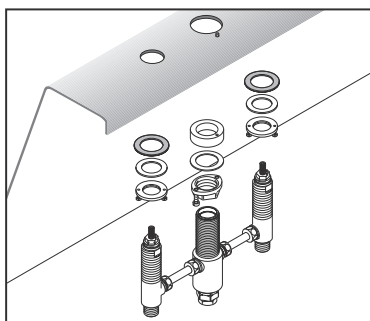
① 銅管締付

- 各ハウジングに銅管を締付てください。

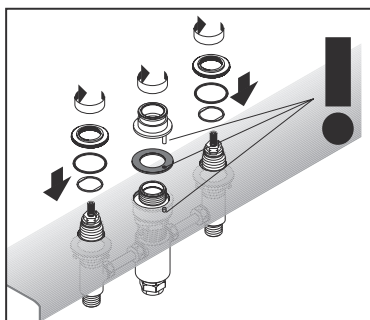


② 浴槽リムへの埋込部の取付

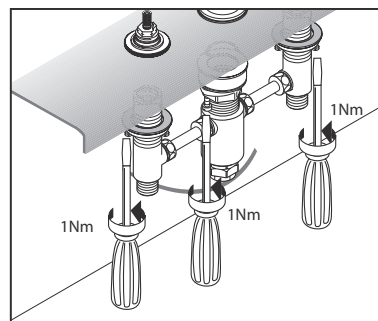
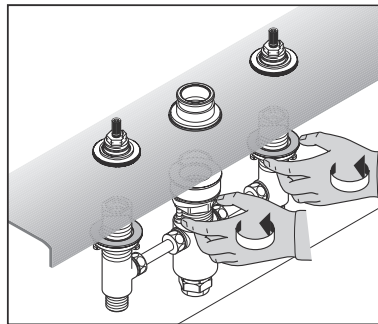
- ナット、ワッシャー、滑りプレートをバルブハウジングに奥までねじ込んで仮付けし、取付面下部より水栓取付穴に通します。各**部品の順序を間違えないようご注意ください。**



- ストッパーリングを取付面の浴槽リム上部より、それぞれ左右のバルブハウジング、スパウトハウジングに取付けます。

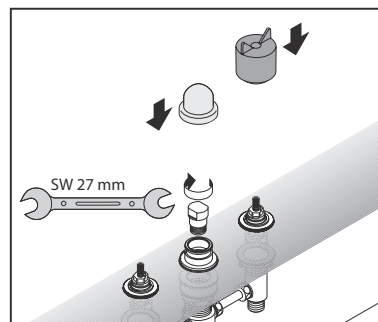


- ・浴槽リム下部より、各ハウジングの水栓締付ナットを手でできる限り強く締付け、水栓締付ナットの固定ネジを、ドライバーで締付けます。



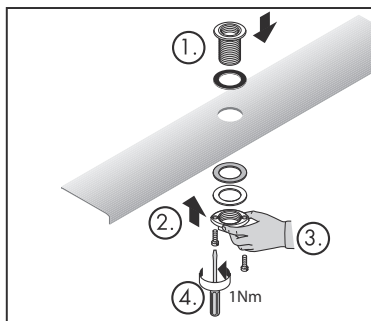
③ 化粧部の取付

- ・ストップバルブ、スパウトのカバーとキャップを外し、ストップバルブを閉栓の状態にします。

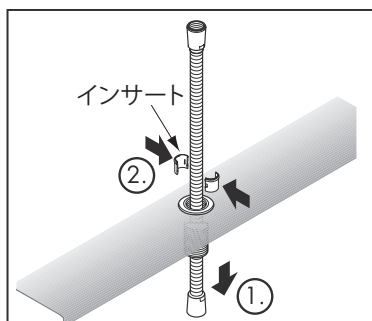


製品固有施工手順③

- シャワーホース側のナットを浴槽リム上部より差し込み、下部からナットにて取付けてください。



- シャワーホースを浴槽リム上部より差し込み、インサートを右図のように取付けます。



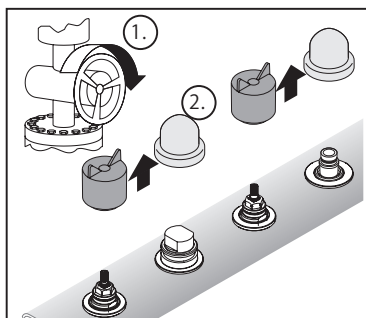
製品固有施工手順①

製品品番：71314xxx, 71748xxx

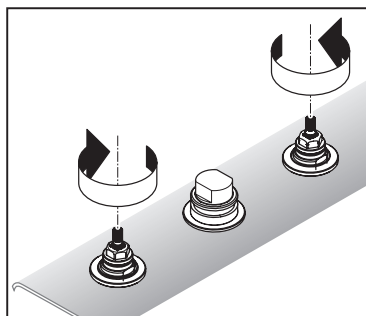
① ハンドルの取付

- 樹脂製養生キャップを取外します。

(埋込部：13244xxx 使用)



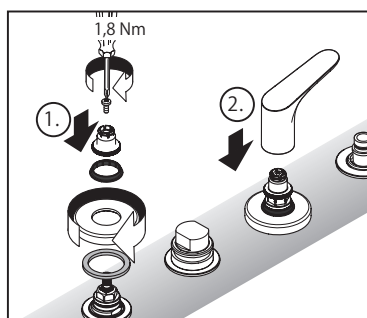
- ハンドル用バルブを取付けます。



- エスカッション、カラーリング、ハンドル固定セットを取付けます。

ハンドルの向きに気をつけて、ハンドルを取付けてください。

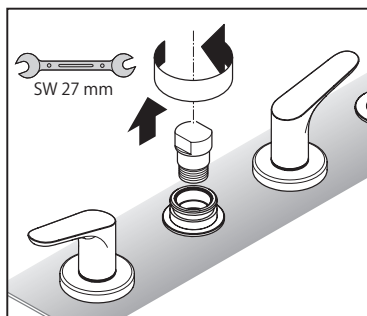
カラーリングは給水用及び給湯用の違いに気をつけて取付けてください。



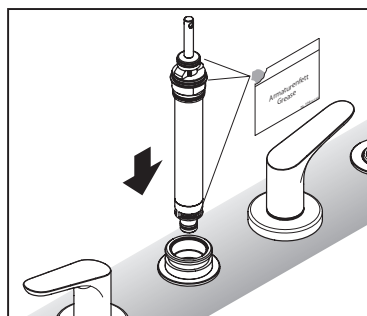
製品固有施工手順②

② スパウトの取付

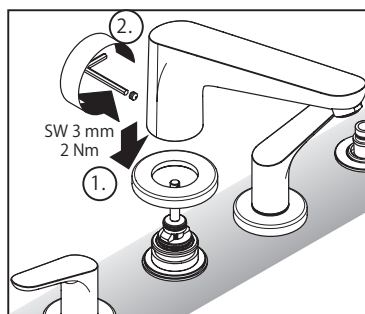
- 吐水口保護プラグを取外します。



- 切替カートリッジを取付けます。
切替カートリッジのOリングにはあらかじめ、シリコングリスを塗布してください。



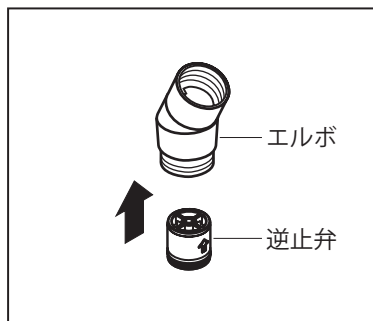
- 吐水口を取付け、背面のイモビスを六角レンチ (3mm) で固定してください。



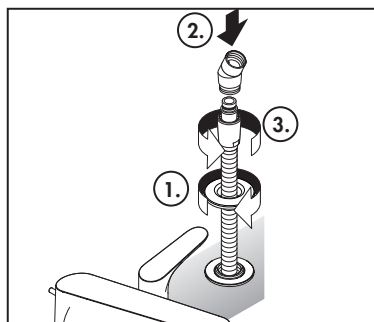
製品品番：71314xxx

③ シャワーホースの取付

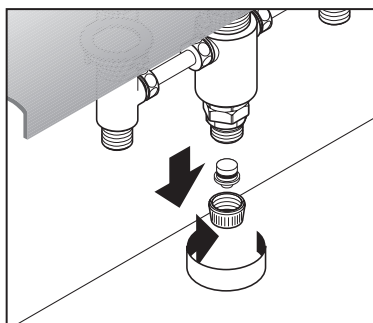
- エルボに逆止弁を差込んでください。
この際逆止弁の向きに注意してください。



- エスカッションを取付け、シャワーホースとエルボを取付けてください。

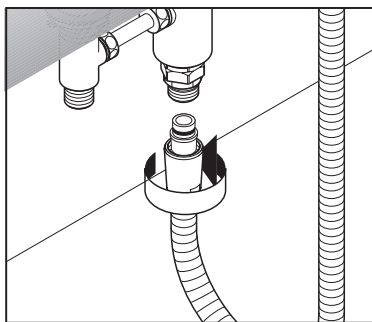


- スパウトのハウジング部下側のシャワーホース接続口の養生キャップを取外してください。

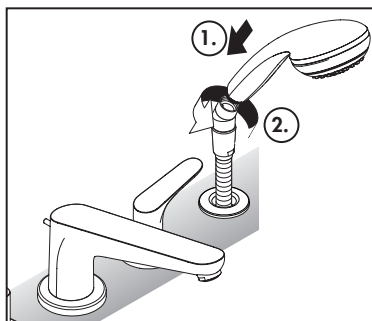


製品固有施工手順③

- シャワーホースをスパウトのハウジング部のシャワーホース接続口に取り付けてください。



- シャワーヘッドとシャワーホースを接続してください。

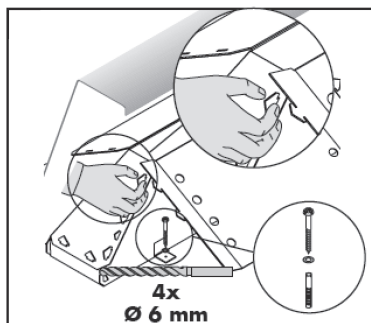
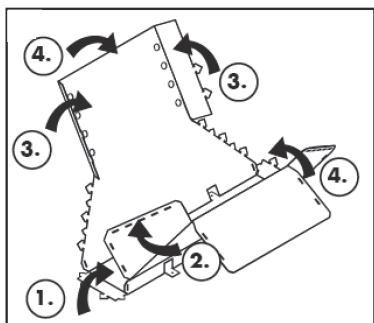


製品固有施工手順①②

製品品番：15460xxx

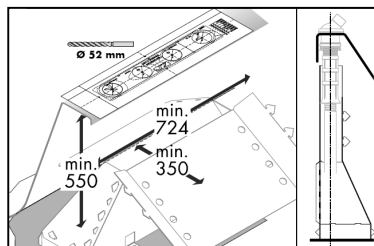
① スカートの組立て、固定

スカートを下図のように組立て、設置床面に固定ネジを使用し固定します。



② 設置穴の開口

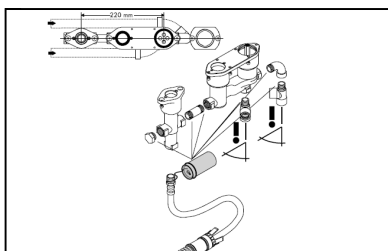
穴あけシートを設置面に貼り付け、設置穴を開口します。



製品固有施工手順③④

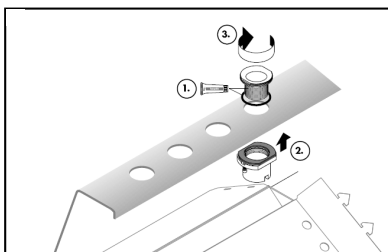
③ スパウトハウジングと ハンドルハウジングの接続

- ・スパウトハウジングとハンドルハウジングを接続します。
ハンドルハウジングにアングルを接続し、スパウトハウジングの片方に塞ぎボタンを取り付けます。

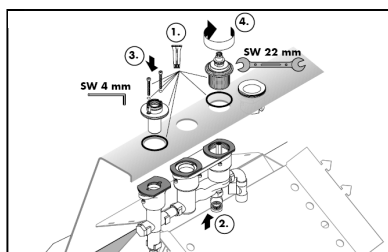


④ 浴槽リムへの埋込部の取付

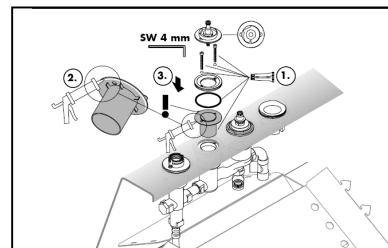
- ・浴槽リム上部より、ハンドシャワー取付穴へガイドを取り付け、浴槽リム下部より締付ナットを取り付けてください。



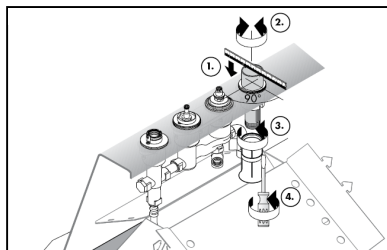
- ・浴槽リム上部より、止水ハンドル用アダプター及びスパウト用アダプターを浴槽リム下部のハウジングに各々取り付けます。



- ・浴槽リム上部より、サーモハンドル用アダプター温調セーフティセットを浴槽リム下部のハウジングに取り付けます。

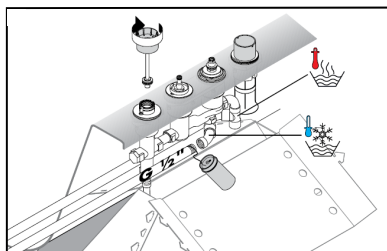


- ・浴槽リム下部よりシャワーホースガイドチューブを取り付け、締付ナットの固定ネジをドライバーで締付けてください。

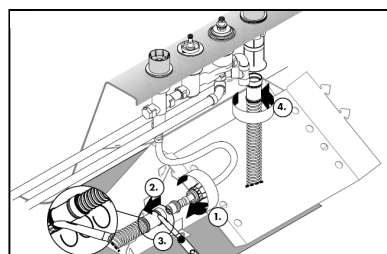


⑤ 配管の接続

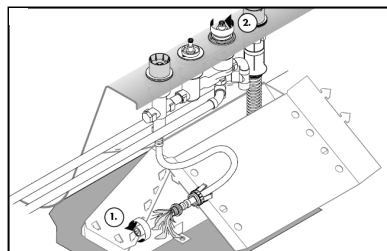
- ・給水・給湯管を止水ハンドル用ハウジングのアンクルに各々接続します。



- ・セキュフレックスホース及びプレッシャーホースを接続します。



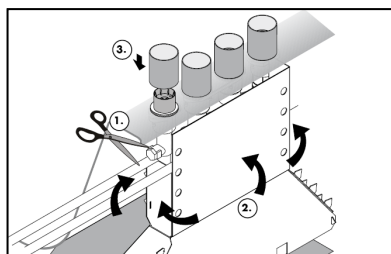
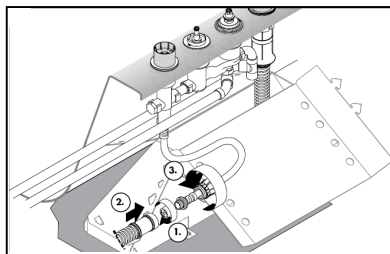
- ・プレッシャーホースをスパウトハウジングに取付けた後、配管の清掃、耐圧試験を行います。接続部等に漏れがないか確認してください。
(静水圧 0.75MPa/分を最大とします。)



製品固有施工手順⑤

- プレッシャーホースにプラグを取り付けセキユフレックスホースと接続し、スカートを組み立てます。

※納まりきらない時はスカートをカットして調整してください。

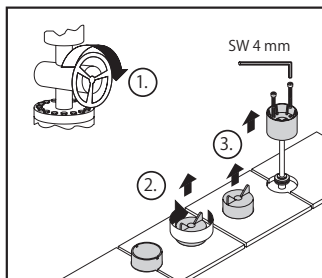


製品固有施工手順①

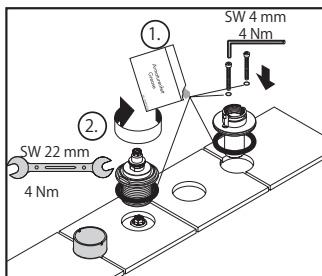
製品品番：36411xxx（埋込部：15465xxx）

① ハンドル及びスパウトの取付

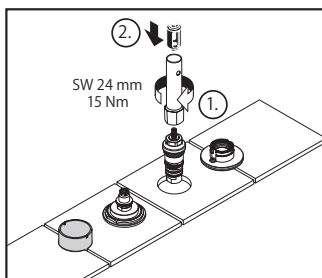
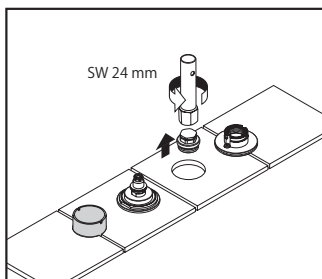
- 樹脂製養生キャップを取外します。



- 止水ハンドル及びスパウトのローゼットを取り付けてください。

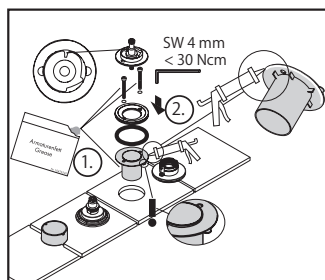


- サーモハンドル用保護プラグを外しサーモスタットカートリッジを取り付けてください。

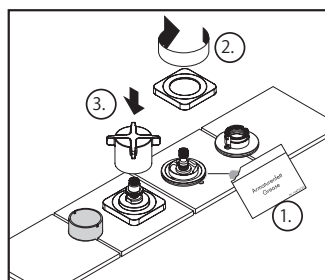


製品固有施工手順①

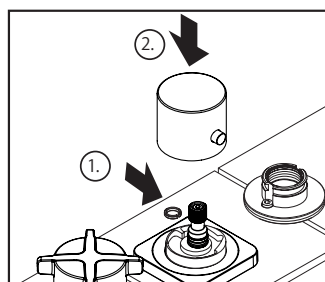
- サーモハンドル用ローゼットを取り付けてください。
ローゼットにはあらかじめ止水処理（コーキング等）を行ってください。
サーモハンドルアダプターは向きに注意して取り付けてください。



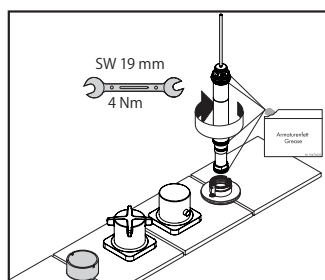
- エスカッションを取り付け、ハンドルを取り付けてください。



- サーモハンドルは安全ボタンの向きに注意して取り付けてください。

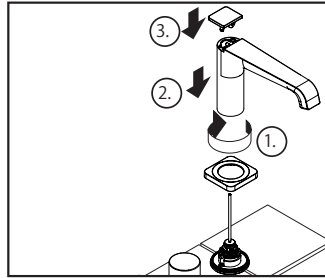


- スパウト用切替カートリッジを取り付けてください。



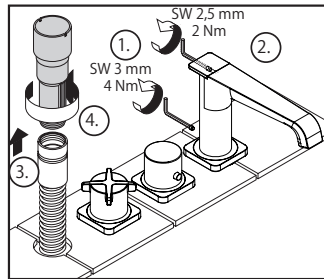
製品固有施工手順①②

- スパウト用エスカッション、スパウト、ダイバーターノブを取り付けてください。
スパウト及びダイバーターノブは、背面のイモビスを六角レンチで固定してください。

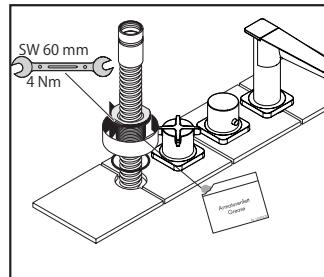


② シャワーホースの取付

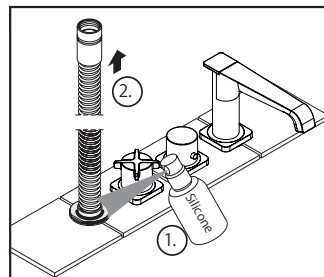
- シャワーホース用保護プラグを外し、セキュフレックスホースを引っ張り出してください。



- シャワーホースローゼットを取り付けてください。

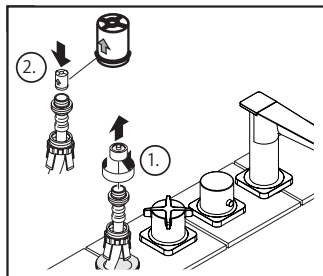


- セキュフレックスホースを引っ張り出してください。

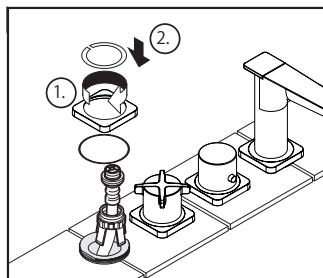


製品固有施工手順②

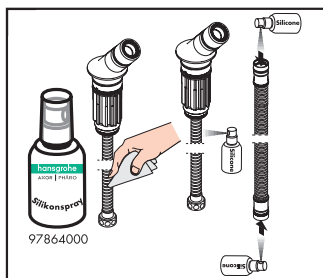
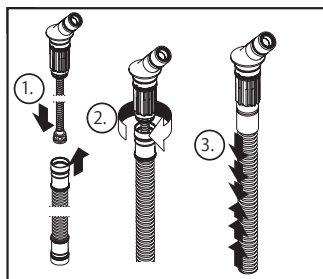
- プレッシャーホースのプラグを外し、逆止弁を取り付けてください。



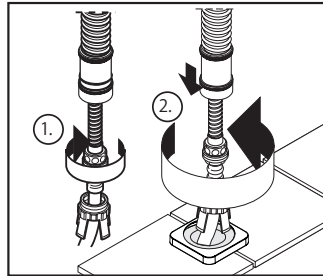
- シャワーホルダーエスカッションを取り付けてください。



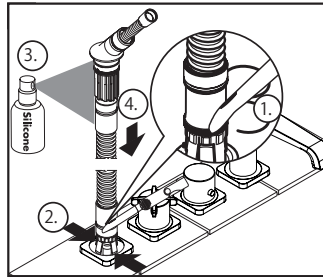
- シャワーホースをセキュフレックスホースの中に差し込んでください。
すべりを良くするためシリコンスプレーを塗布します。



- ・シャワーホースをプレッシャーホースに取り付けてください。

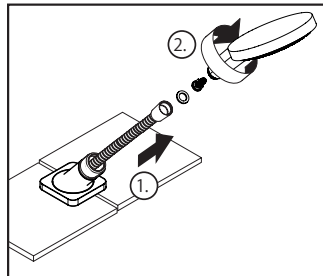


- ・セキフレックスホース及びシャワーホルダーを差し込んでください。



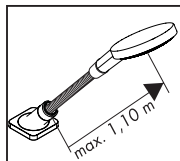
③ ハンドシャワーの取付

- ・ハンドシャワーをシャワーホースに取り付けてください。



指示 (重要)

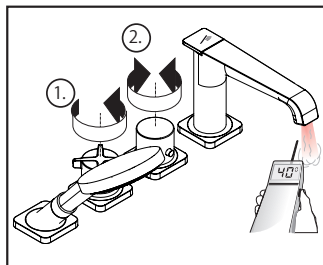
ハンドシャワー取り出しは最大
1.10m に調整してください。



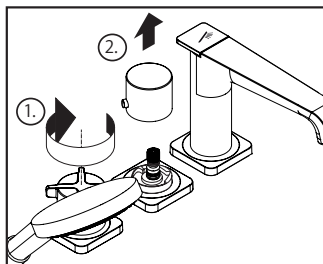
製品固有施工手順 (温度調整方法)

製品品番：36411xxx

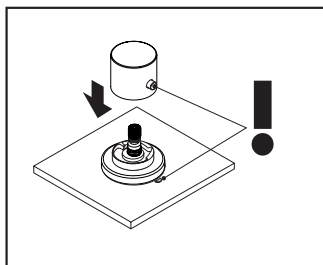
- サーモハンドルを回して、スパウトから出るお湯の温度が 40℃になるように調節してください。



- サーモハンドルを取り外してください。
サーモスタットの軸を動かさないようにしてください。



- ハンドルを安全ボタンとラインマークが一致するように再取付してください。

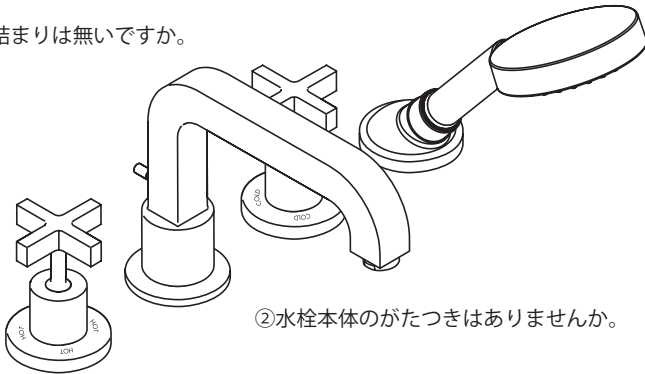


施工後の点検項目

施工が完了したあと、次の項目を確認してください。
施工後は、同梱の取扱説明書とともにお客様にお渡しください。

- ① スパウトから水は出ますか。止水はできますか。
- ⑥ シャワーホースの出し入れはスムーズですか。

- ③ 吐水口のごみ詰まりは無いですか。



- ② 水栓本体のがたつきはありませんか。
- ④ 給水・給湯・混合用フレキホースは、ゆるみなくしっかりと接続されていますか。
- ⑤ 止水栓は開いていますか。水の勢いは強すぎませんか。

使用時の注意

使いはじめに比べて、しばらくするとハンドル操作が重く感じられますが、使用により製品内部の部品がなじみ、安定したことによるもので、故障ではありません。

修理を依頼される前に

症状	ここをお調べください	処置の仕方
水が止まらない	ハンドルは止水位置になっていますか。	ハンドルを止水位置にしてください。
	ハンドルがカルキ、ごみなどで汚れていませんか。	カートリッジの清掃、または交換が必要です。修理を依頼してください。
水が出ない	止水栓は開いていますか。	止水栓を開き、流量の調整をしてください。
流量が少ない	止水栓は十分に開いていますか。	止水栓を開き、流量の調整をしてください。キャビネット内に保管した物があたって、止水栓が動くことがあります。
	エアレーターあるいは、ストレーナーが詰まっていますか。	エアレーターの清掃をしてください。
	給水圧が不足していませんか。	給水圧、給湯圧を製品の作動圧内に調整してください。
水しか出ない	湯水側の止水栓は開いていますか。	止水栓を開き、流量の調整をしてください。
	給湯器のスイッチは入っていますか。	給湯器の温度設定を確認し、十分な湯量、湯音を確保してください。
湯しか出ない	水側の止水栓は開いていますか。	止水栓を開き、流量の調整をしてください。
シャワーホースが引っぱり出せない、または戻らない	シャワーホースが引っかかっていますか。	点検口から埋込部スカートを開けシャワーホースの引っかかりを解消してください。
ハンドルの動きが悪い	ハンドルがカルキ、ごみなどで汚れていませんか。	カートリッジの清掃、または交換が必要です。修理を依頼してください。

修理を依頼される前に

症状	ここをお調べください	処置の仕方
ハンドルが重くなった	—	お使い始めに比べ、使用しているうちに、ハンドルが重く感じられるようになる場合があります。これは内部部品のなじみによるものであり、故障ではありません。

MEMO

MEMO

ハンスグローエ ジャパン株式会社

TEL: 03-5715-3054 <http://www.hansgrohe.co.jp>

20174050

20170930

1709