

施工説明書兼取扱説明書

保証書付

この度は、ハンスグローエ製品をお求めいただきまして、誠にありがとうございます。
この説明書は保証書付きですので、お読みになりました後もすぐ取り出せる場所に
大切に保管してください。

洗面ボウル

安全上の注意.....2

製品別目次.....4

施工方法.....10

アフターサービス.....18

保証書.....裏表紙

お問合せ先.....裏表紙

初めに

施工方法

こんな時は






工事店様へのお願い

- 貴店名ならびに取付日を保証書にご記入の上、お客様にお渡しください。
取り付け後は、お客様にご使用方法及びお手入れ方法を十分にご説明ください。
また、定期的に交換が必要な部品があることをお客様に必ずお伝えください。





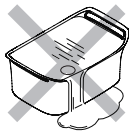

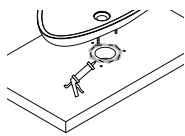

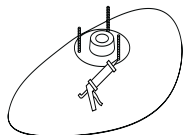

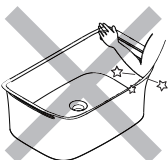
安全上の注意

- 施工前に、この「安全上の注意」を良くお読みのうえ、正しく施工してください。
- ここに示した注意事項は状況によって重大な結果に結びつく可能性があります。
- いずれも、安全に関する重要な内容を記載していますので、必ず守ってください。
- 施工完了後、正常に作動することを確認してください。お客様に引き渡すときは、取扱説明書にそって使用方法、お手入れの仕方を説明してください。
- この施工説明書兼取扱説明書は、お客様で保管頂くように依頼してください。

記号の説明

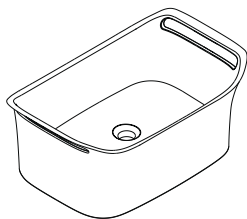
 注意!	危険、注意 この指示を無視して誤った取り扱いをすると、傷害または、物的損害が発生する可能性があることを示しています。
	禁止行為 該当する行為が禁止行為であることを示しています。
	分解禁止 分解禁止を意味します。
	接触禁止 該当する部品や部分に触れてはいけないことを示しています。
	指示 (重要) 該当する行為が記載されている指示に従って行われなければならないことを示しています。

必ずお守りください

危険、注意	
 注意!	ご使用者や他の人々への危害や財産への損害を未然に防止するため、下記の事項を厳守し、指示には必ず従ってください。
	禁止行為
	洗面ボウルに固いものを落とさないでください。 破損などのおそれがあります。 
	洗面ボウルを粒子の粗い洗剤、固いスポンジなどでこすらないでください。 表面に傷がついたり、破損などのおそれがあります。 
オーバーホールの付いていない洗面ボウルを設置する場合、排水栓は閉栓しないタイプの製品を採用ください。 洗面ボウルから水があふれ、漏水事故につながるおそれがあります。 	
	分解禁止
施工前に、必ず洗面ボウル設置面に止水処理をしてください。 漏水事故につながるおそれがあります。 	
	接触禁止
施工時、必ず全ネジ周囲を止水処理してください。 漏水事故につながるおそれがあります。 	
	指示 (重要)
使用時には、すねやひじ、頭をぶついたりしないよう十分注意してご入浴ください。 製品のデザインによっては、角のある製品がございます。 	

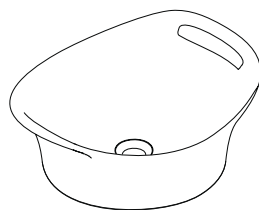
製品別目次

アクサーウルキオラ



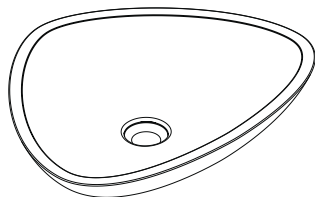
製品品番	11300xxx
部品リスト	P5
完成図	P5
固有施工特記有	P10~P11

アクサーウルキオラ



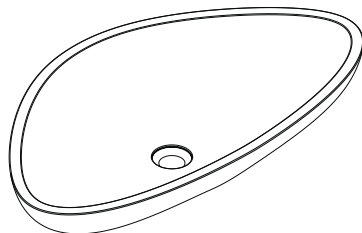
製品品番	11301xxx
部品リスト	P6
完成図	P6

アクサーマソー



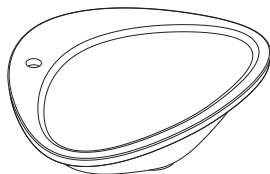
製品品番	42305xxx
部品リスト	P7
完成図	P7
固有施工特記有	P12~P13

アクサーマソー



製品品番	42300xxx
部品リスト	P8
完成図	P8
固有施工特記有	P12~P13

アクサーマソー

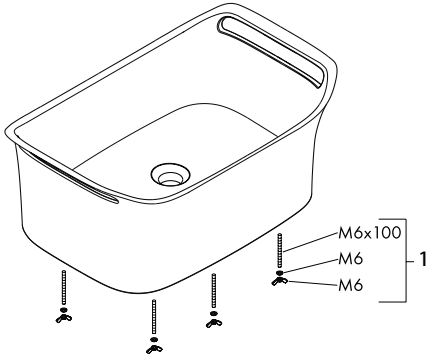


製品品番	42310xxx
部品リスト	P9
完成図	P9
固有施工特記有	P14~P15

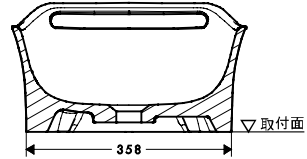
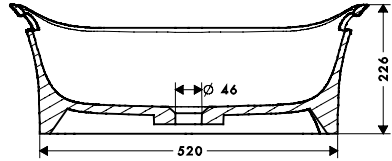
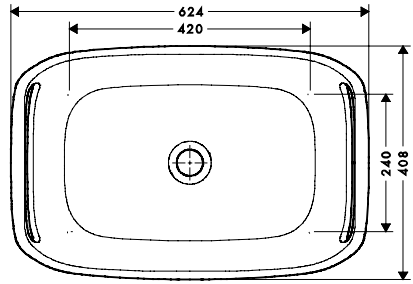
部品図 / 部品リスト 完成図

製品品番：11300xxx

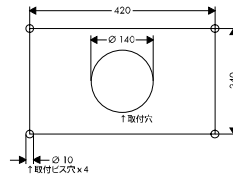
製品分解図



完成図



取付穴開口寸法



部品リスト

1	取付ビス	95182000
---	------	----------

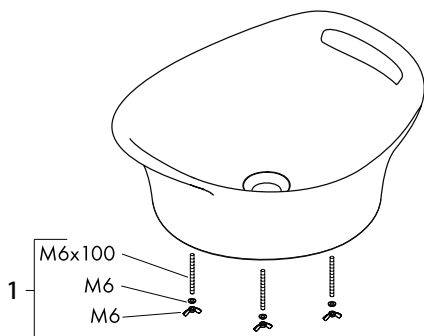
初めに

部品図 / 部品リスト 完成図

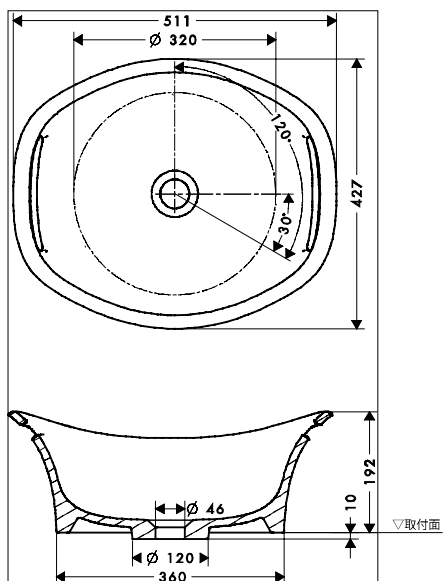
製品品番：11301xxx

初めに

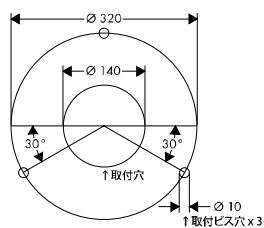
製品分解図



完成図



取付穴開口寸法



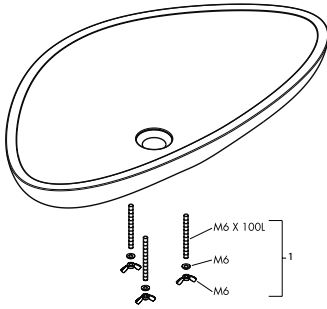
部品リスト

1	取付ビス	95182000
---	------	----------

部品図 / 部品リスト 完成図

製品品番：42305xxx

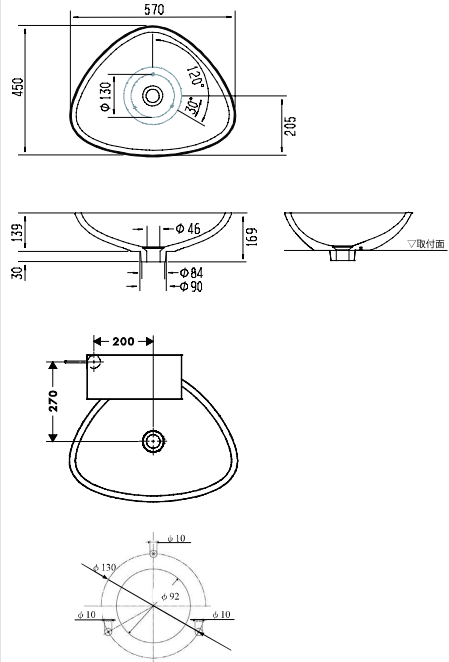
製品分解図



部品リスト

1	取付ビス	95182000
---	------	----------

完成図



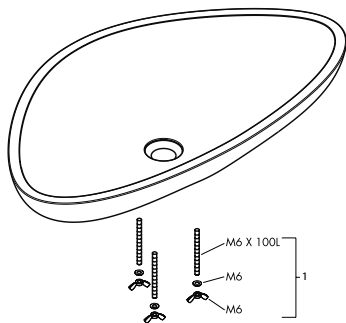
初めに

部品図 / 部品リスト 完成図

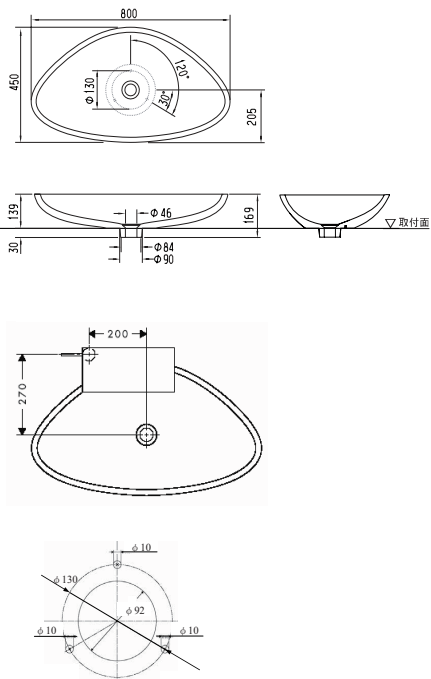
製品品番：42300xxx

初めに

製品分解図



完成図



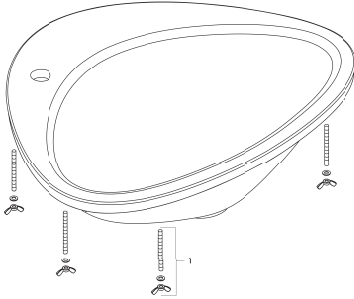
部品リスト

1	取付ビス	95182000
---	------	----------

部品図 / 部品リスト 完成図

製品品番：42310xxx

製品分解図

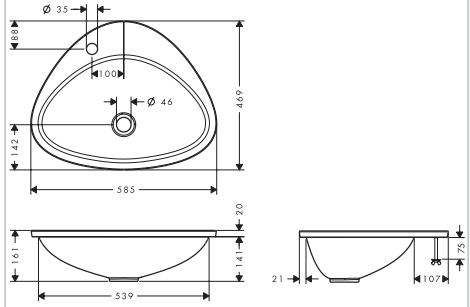


部品リスト

1	取付ビス	95182000
---	------	----------

完成図

42310xxx



初めに

製品固有施工特記

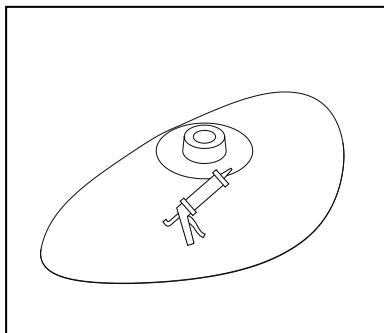
11300xxx, 11301xxx

- ①製品の取付前に、必ず、設置面のごみ、砂などを完全に洗い出してください。

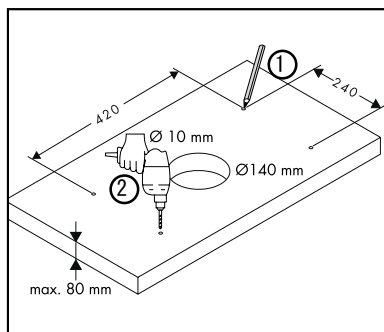


指示 (重要)

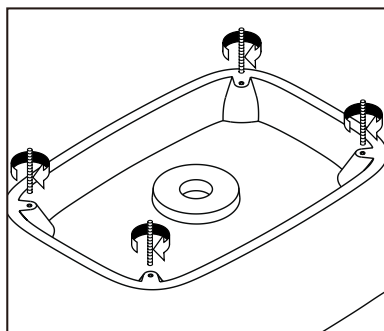
設置面に止水処理を必ず行ってください。



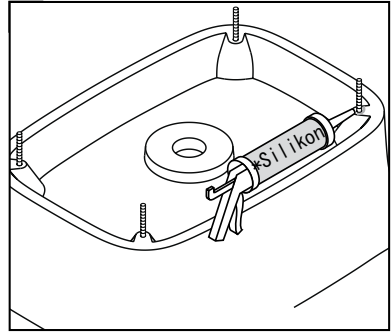
- ②同梱の開口穴用型紙を使用して取付用穴を印し、取付用穴を開口してください。



- ③全ネジを洗面器底面部に取り付けてください。



④全ネジ周囲を止水処理してください。



製品固有施工特記

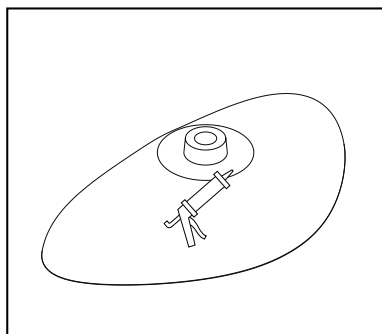
42305xxx, 42300xxx

- ①製品の取付前に、必ず、設置面のごみ、砂などを完全に洗い出してください。

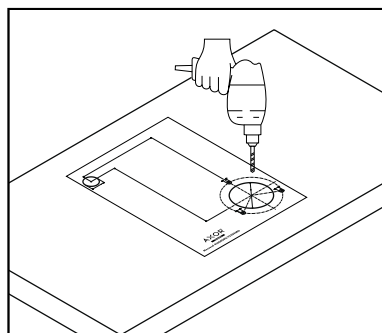


指示 (重要)

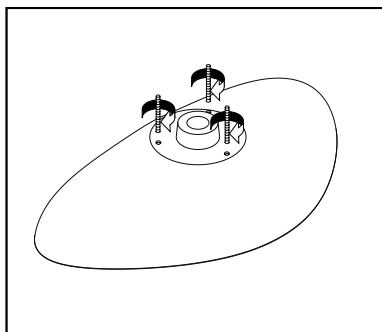
設置面に止水処理を必ず行ってください。



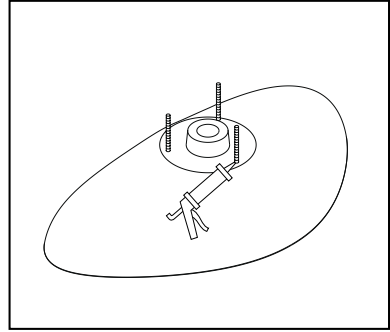
- ②同梱の開口穴用型紙を使用して取付用穴を印し、取付用穴を開口してください。



- ③全ネジを洗面器底面部に取り付けてください。



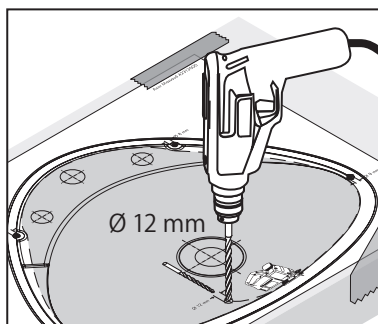
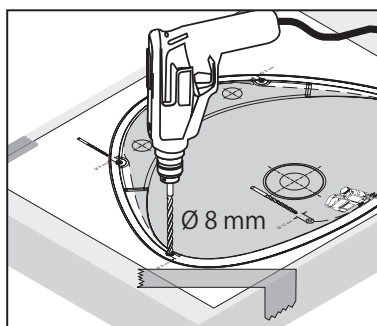
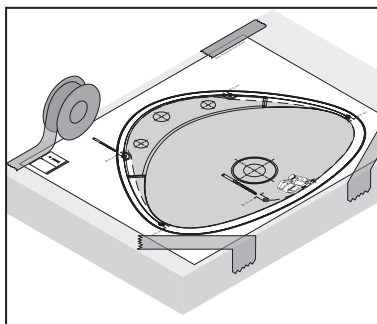
④全ネジ周囲を止水処理してください。



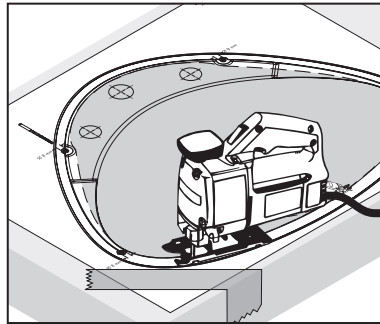
製品固有施工特記

42310xxx

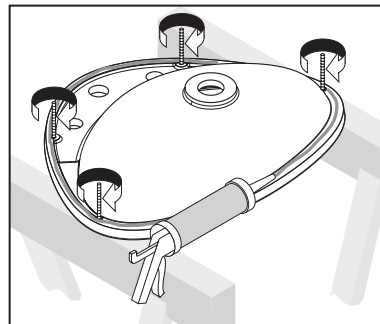
- ①同梱の開口穴用型紙を使用して取付用穴をけがき、取付用穴を開口してください。
($\text{\O}8\text{mm}$ 、 $\text{\O}12\text{mm}$)



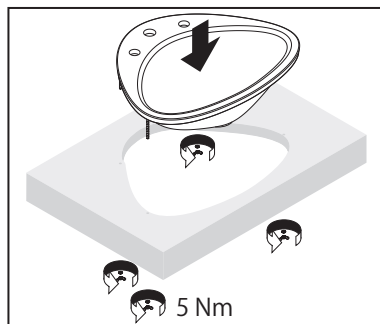
- ②取付部の開口部を型紙に沿って開口してください。



- ③全ネジを洗面器底面部に取り付けてください。
その後全ネジ周囲を止水処理してください。



- ④カウンター部に洗面ボウル本体を差し込み、下からナットにて締め付けてください。



日頃のお手入れ

損傷や、器具の不具合を防ぐため、お手入れにあたっては、次の点にご注意ください。
不適切な取扱いによって発生した損傷は、製品保証の対象にはなりません。

- 酸性洗剤、塩素漂白剤を含有する洗剤は絶対に使用しないでください。
- 洗面ボウルの表面を傷つけるようなものは絶対に使用しないでください。
 - ・クレンザーや磨き粉など粗い粒子を含んだ洗剤
 - ・ナイロンたわし、たわし、ブラシなど
 - ・研磨剤、スポンジパッド、マイクロファイバー布、化学スポンジなど研磨を目的とした洗剤や用具
- スプレー洗剤を使用する場合、洗剤溶液を直接水栓に噴きつけず、やわらかい布やスポンジなどに噴きつけて使用してください。
- 洗剤を使ってお手入れをした後は、十分に洗い流し、水栓に付着している洗剤を残らず取り除いてください。

修理を依頼される前に

症状	ここをお調べください	処置の仕方
水がはねる		設計、施工会社にお尋ねください。
排水栓が閉まらない		弊社洗面ボウルには、オーバーフローが付いておりませんので、専用の排水栓は、水を溜められない構造になっています。

アフターサービス

保証書（この説明書の裏表紙が保証書になっています。）

- 製品は保証書の内容にしたがって保証されています。取付日、お客様名、取付店名が記入してあることを確認してください。
- 製品の保証期間は取付日から2年間です。

補修部品の供給期間

補修部品の供給期間は、製品の製造中止から10年間です。

保証について

- 保証期間中は、規定にしたがい修理をさせていただきます。保証期間内でも有償修理となる場合があります。
- 保証期間を過ぎている場合は、ご希望により有償にて修理をさせていただきます。

消耗部品の交換

消耗部品（カートリッジ、パッキン等）が劣化すると、水漏れの原因となります。該当部品の交換により不具合は解消されます。

修理費用の内訳

修理費用は、出張作業費 + 部品代 + 部品手配費 + 交通費で構成されています。

修理を依頼されるときは

- 修理依頼先
＜保証期間内＞
ハンスグローエジャパン(株) テクニカルカスタマーサービスまで（電話番号は裏表紙を参照ください）
＜保証期間外＞
お近くの弊社アフターサービス会社
（連絡先は弊社ホームページをご覧ください。http://www.hansgrohe.co.jp）
または、ハンスグローエジャパン(株) テクニカルカスタマーサービスまで（電話番号は裏表紙を参照ください）
- ご連絡いただきたい内容
 1. 品番（8桁）
 2. 品名
 3. 取付け年数
 4. 不具合の状況
 5. 住所、氏名、電話番号

ご不明な点がございましたら、ハンスグローエジャパン(株) テクニカルカスタマーサービスまで（電話番号は裏表紙を参照ください）お問い合わせください。

MEMO

保証期間内でも、以下の場合には有料修理となります。あらかじめご了承ください。

1. 取付及び施工上の不注意や過失による不具合
2. 建築躯体の変形など製品以外の不具合に起因する不具合
3. 弊社指定外部品使用による不具合
4. 化学的、電気化学的または外部ノイズ等による電氣的影響に起因する不具合
5. 適切な使用・維持管理がなされなかったことに起因する不具合
6. 落下や強い衝撃が加わったことによる不具合
7. 経年変化や部品消耗、不適切なお手入れによる不具合
8. 不当な修理や改造による不具合
9. 火災、地震、水害、落雷、凍結、その他の天災地変、公害、気象条件及び環境条件による不具合
10. 強い腐食性の空気環境（海岸付近、温泉地など）に起因する不具合
11. 取付後の設置場所移動や分解等による不具合
12. 配管内のゴミや砂、赤さびや水あか固着による消耗部品の消耗
13. 温泉水・中水・飲料不可な井戸水、水道法に定められた飲料水水質基準不適合水使用による不具合
14. 本書の提示がない場合、また、取付日・お客様・取扱店の欄に記載がない場合

ハンスグローエ ジャパン株式会社

TEL: 03-5715-3054 <http://www.hansgrohe.co.jp>

20173170

20170930

1709