

# 施工説明書兼取扱説明書

保証書付

この度は、ハンスグローエ製品をお求めいただきまして、誠にありがとうございます。  
この説明書は保証書付きですので、お読みになりました後もすぐ取り出せる場所に  
大切に保管してください。

## ポップアップ

安全上の注意.....2

製品別目次.....5

施工方法.....8

アフターサービス.....14

保証書.....裏表紙

お問合せ先.....裏表紙

初めに

施工方法

こんな時は






### 工事店様へのお願い

- 貴店名ならびに取付日を保証書にご記入の上、お客様にお渡しください。  
取り付け後は、お客様にご使用方法及びお手入れ方法を十分にご説明ください。  
また、定期的に交換が必要な部品があることをお客様に必ずお伝えください。






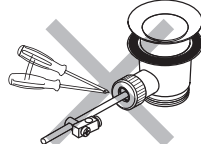

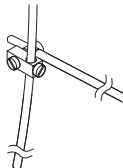
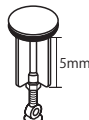
# 安全上の注意

- 施工前に、この「安全上の注意」を良くお読みのうえ、正しく施工してください。
- ここに示した注意事項は状況によって重大な結果に結びつく可能性があります。
- いずれも、安全に関する重要な内容を記載していますので、必ず守ってください。
- 施工完了後、正常に作動することを確認してください。お客様に引き渡すときは、取扱説明書にそって使用方法、お手入れの仕方を説明してください。
- この施工説明書兼取扱説明書は、お客様で保管頂くように依頼してください。

## 記号の説明

 <b>注意!</b>	<b>危険、注意</b> この指示を無視して誤った取り扱いをすると、傷害または、物的損害が発生する可能性があることを示しています。
	<b>禁止行為</b> 該当する行為が禁止行為であることを示しています。
	<b>分解禁止</b> 分解禁止を意味します。
	<b>接触禁止</b> 該当する部品や部分に触れてはいけないことを示しています。
	<b>指示 (重要)</b> 該当する行為が記載されている指示に従って行われなければならないことを示しています。

# 必ずお守りください

危険、注意	
 <b>注意!</b>	ご使用者や他の人々への危害や財産への損害を未然に防止するため、下記の事項を厳守し、指示には必ず従ってください。
	<b>禁止行為</b>  硬いものを落としたり等の、衝撃を与えないでください。 メッキが剥がれたり、破損し、けが、水漏れなど、損害発生のおそれがあります。 
	キックレバー固定用ナットは、適切に締め付けてください。 緩むと漏水の原因となりますので、ポップアップロッドの操作性を調整しながら適切に締め付けてください。 
	<b>分解禁止</b>  施工説明書兼取扱説明書に記載された項目以外は、分解・改造しないでください。 破損し、やけど、けが、水漏れなどの損害発生のおそれがあります。 
	<b>指示 (重要)</b>  キックレバーが長すぎて、背部壁面に接触する場合には、キックレバーを適切な長さに切断してご使用ください。 
	ポップアップ持ち上げ高さは、排水開口が垂直距離で5mmとなるように調節ネジにて高さ調整してください。 ポップアップロッド(混合水栓引き棒)を下限まで押し下げ、キックレバーが最大限引き上げられた状態で高さ調節をし、ロックナットにて緩みなく固定してください。 

# 安全上の注意

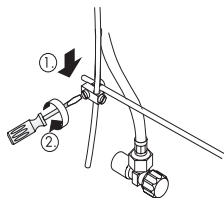
初めに



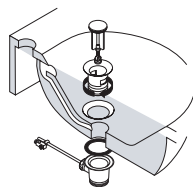
## 指示 (重要)

ポップアップロッドを角柱材の穴、キックレバーを円柱材の穴に差し込んで固定してください。

誤った取付けによる排水金物の作動不良及びゆるみは製品保証の対象外となります。



ポップアップの穴にキックレバーを通さずに、ポップアップをキックレバーに載せるだけにより、お掃除が容易になります。



ポップアップ蓋を反時計回りに回すとロックナット調整ネジがはずれ、配管内に落ちることがあります。

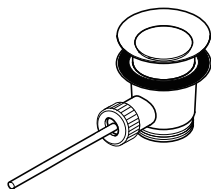
お掃除の際には、お気をつけください。



# 製品別目次

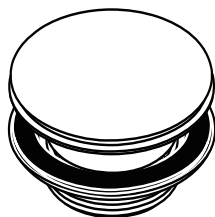
個々の製品の部品リスト / 部品図、施工完了図については、それぞれのページを参照ください。

## ポップアップ



製品品番	52054616, 52054617
部品リスト 完成図	P6 P6

## 排水栓



製品品番	50001xxx, 50100xxx
部品リスト 完成図	P7 P7



注意

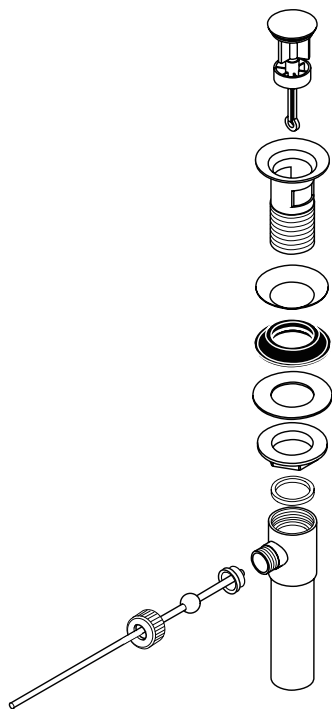
50001xxx  
ポップアップは開閉しません。  
水を洗面ボールに溜める機能は  
ついていません。

# 部品図 / 部品リスト 完成図

製品品番：52054616, 52054617

初めに

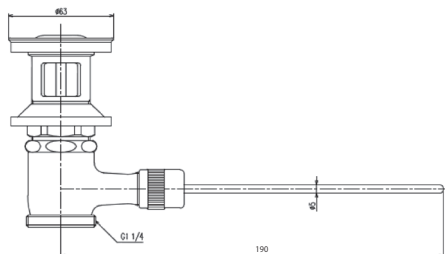
製品分解図



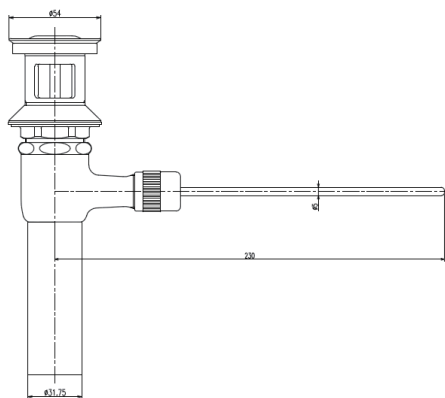
※キックレバー固定用ナット (51390004) は別売りです。

完成図

52054616



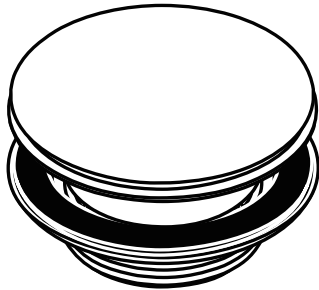
52054617



# 部品図 / 部品リスト 完成図

製品品番 : 50001xxx, 50100xxx

製品分解図



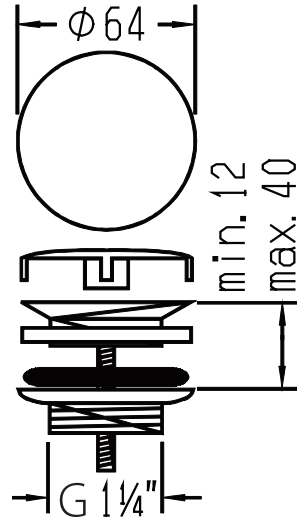
部品リスト

排水栓

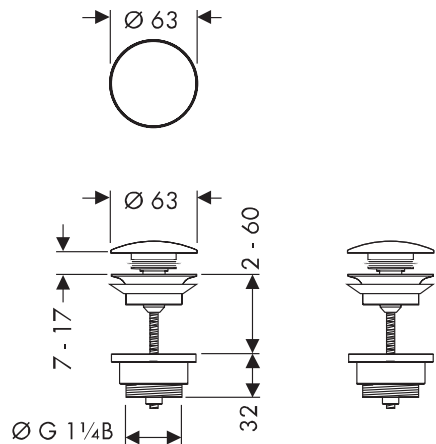
50001xxx, 50100xxx

完成図

50001xxx



50100xxx



初めに

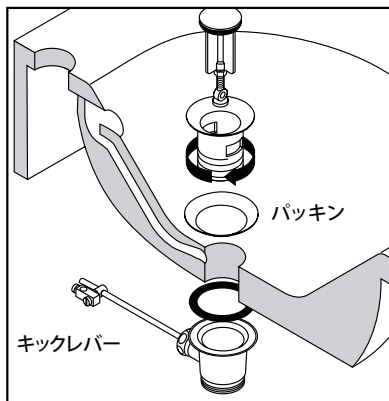
# 共通施工手順

製品品番：52054616, 52054617

- ①キックレバーが長すぎて、背部壁面に接触する場合には、キックレバーを適切な長さに切断してご使用ください。

キックレバーは必ず水栓取付芯の方向となるよう取り付けてください。漏水の原因とならないよう、ずれが生じた際には、本体下部と上部部品の両方にて向き調整し、適切に締め込んでください。

パッキンで止水できない場合、パッキンを取り外し、市販のシリコン・コーキング材やパテを使って止水処理をしてください。

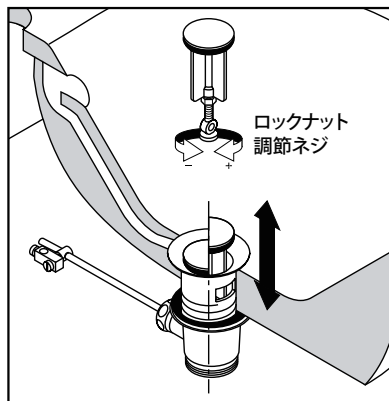


- ②ポップアップ持ち上げ高さの調整

ポップアップロッド(混合水栓引き棒)を下限まで押し下げ、キックレバーが最大限引き上げられた状態で、排水開口が垂直距離で5mmとなるように調節ネジにて高さ調整し、作動不良の原因とならないように、ロックナットにて緩みなく固定してください。

ポップアップ蓋を反時計回りに回すとロックナット調整ネジが外れ、配管内に落ちる事があります。

ポップアップの穴にキックレバーを通さずに、ポップアップをキックレバー載せることにより、日常清掃が容易になります。





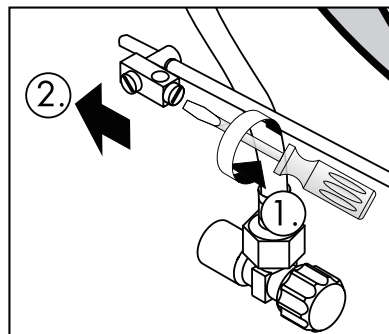
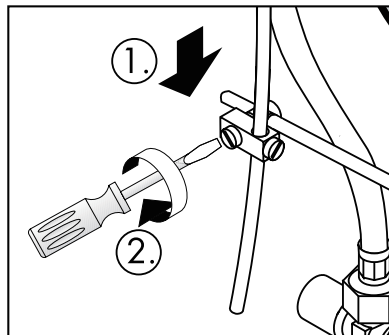
製品品番：52054616, 52054617

③キックレバー固定用ナット  
(別売：51390004)



指示 (重要)

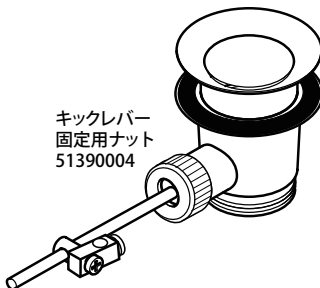
ポップアップロッド(縦棒)を角柱材の穴、キックレバー(横棒)を円柱材の穴に差し込んで固定してください。誤った取り付けによる排水金物の作動不良及びゆるみは保証対象外です。



注意

キックレバー固定用ナット(別売：51390004)は、緩むと漏水の原因となりますので、ポップアップロッドの操作性を調整しながら適切に締め付けてください。

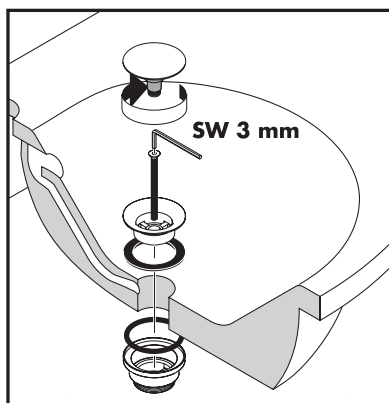
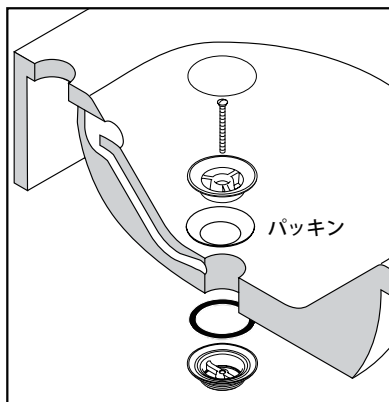
キックレバー  
固定用ナット  
51390004



# 共通施工手順

製品品番：50001xxx, 50100xxx

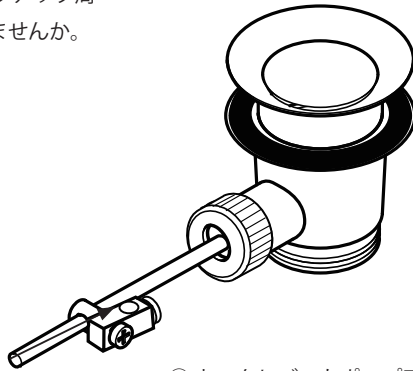
パッキンで止水できない場合、パッキンを取り外し、市販のシリコン・コーキング剤やパテ等を使って止水処理をしてください。



# 施工後の点検項目

施工が完了したあと、次の項目を確認してください。  
施工後は、この説明書をお客様にお渡しください。

- ① 水を溜める際のポップアップ周辺から水漏れはありませんか。  
(50001xxx を除く)



- ② キックレバーとポップアップロッドは適切に接続できていますか。  
ポップアップロッドが抜けたりしませんか。  
排水開口は適切に調整されていますか。  
施工に起因する不具合については、製品保証の対象外となります。

# 修理を依頼される前に

次のような場合は、故障ではありません。  
修理を依頼される前に、一度ご確認のう  
え、それでも直らない場合は、取付販売店、  
又は弊社テクニカルサービス、最寄りの弊  
社アフターサービス会社までご連絡くださ  
い。詳しくはアフターサービス (P14) を  
ご覧ください。



分解禁止

決められた項目以外は、分解、  
改造しないでください。  
破損し、やけど、けが、水漏  
れなどの損害発生のおそれか  
があります。

症状	ここをお調べください	処置の仕方
ポップアップが上下 しない	連結金具にポップアップロッド、キックレバーは接続されていますか。	連結金具に、ポップアップロッド、キックレバーを接続してください。(P9 参照)
ポップアップロッド が抜けた		連結金具に、ポップアップロッド、キックレバーを接続してください。(P9 参照)
洗面ボールに水がた まらない / 水が抜け ていく	ポップアップは上下しますか。 50001xxx には洗面ボールに水をため る機能はついていません。	上下しない場合は上記参照くださ い。

損傷や、器具の不具合を防ぐため、お手入れにあたっては、次の点にご注意ください。  
不適切な取扱いによって発生した損傷は、製品保証の対象にはなりません。

- 酸性洗剤、塩素漂白剤を含有する洗剤はメッキを侵しますので、絶対に使用しないでください。
- 水栓の表面を傷つけるようなものは絶対に使用しないでください。
  - ・クレンザーや磨き粉など粗い粒子を含んだ洗剤
  - ・ナイロンたわし、たわし、ブラシなど
  - ・研磨剤、スポンジパッド、マイクロファイバー布、化学スポンジなど研磨を目的とした洗剤や用具
- スプレー洗剤を使用する場合、洗剤溶液を直接水栓に噴きつけず、やわらかい布やスポンジなどに噴きつけて使用してください。
- 洗剤を使ってお手入れをした後は、十分に洗い流し、水栓に付着している洗剤を残らず取り除いてください。

# アフターサービス

## 保証書（この説明書の裏表紙が保証書になっています。）

- 製品は保証書の内容にしたがって保証されています。取付日、お客様名、取付店名が記入してあることを確認してください。
- 製品の保証期間は取付日から2年間です。

## 補修部品の供給期間

補修部品の供給期間は、製品の製造中止から10年間です。

## 保証について

- 保証期間中は、規定にしたがい修理をさせていただきます。  
保証期間内でも有償修理となる場合があります。
- 保証期間を過ぎている場合は、ご希望により有償にて修理をさせていただきます。

## 消耗部品の交換

消耗部品（カートリッジ、パッキン等）が劣化すると、水漏れの原因となります。該当部品の交換により不具合は解消されます。

## 修理費用の内訳

修理費用は、出張作業費 + 部品代 + 部品手配費 + 交通費で構成されています。

## 修理を依頼されるときは

- 修理依頼先

<保証期間内>

ハンスグローエジャパン(株) テクニカルカスタマーサービスまで（電話番号は裏表紙を参照ください）

<保証期間外>

お近くの弊社アフターサービス会社（連絡先は弊社ホームページをご覧ください）

<http://www.hansgrohe.co.jp>

または、ハンスグローエジャパン(株) テクニカルカスタマーサービスまで（電話番号は裏表紙を参照ください）

- ご連絡いただきたい内容

1. 品番（8桁）
2. 品名
3. 取付け年数
4. 不具合の状況
5. 住所、氏名、電話番号

ご不明な点がございましたら、ハンスグローエジャパン(株) テクニカルカスタマーサービスまで（電話番号は裏表紙を参照ください）お問い合わせください。

MEMO