

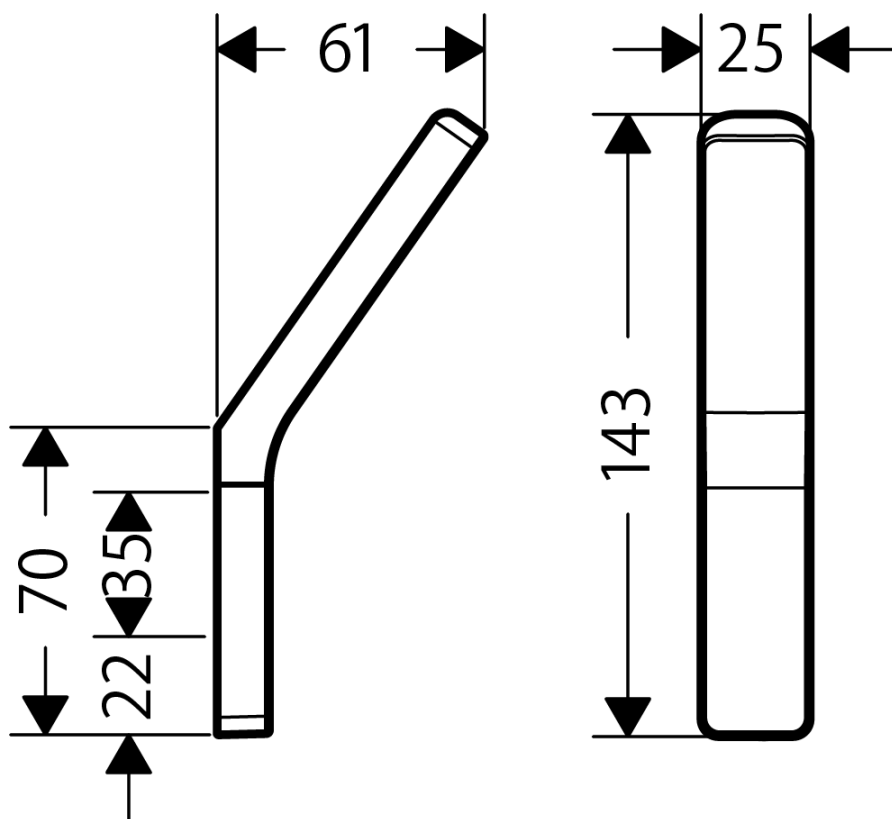
# 承認図

製品名称: アクサーユニバーサルアクセサリー シングルフック

製品品番: 42801000

SCALE:FREE

hansgrohe



## 特記事項

- 浴室内等、湿度が高い場所に設置しないで下さい

ハンスグローエ ジャパン 株式会社  
〒140-0002  
東京都品川区東品川二丁目  
2番4号  
天王洲ファーストタワー2階

Hansgrohe Japan K.K.  
〒140-0002  
Tennozu First Tower 2F, 2-2-4  
Higashi Shinagawa, Shinagawa-  
ku, Tokyo, Japan

Phone +81-(0)3-5715-3054  
Fax +81-(0)3-5715-3088

08.11.2015