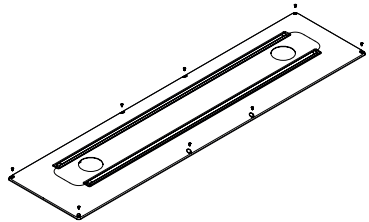


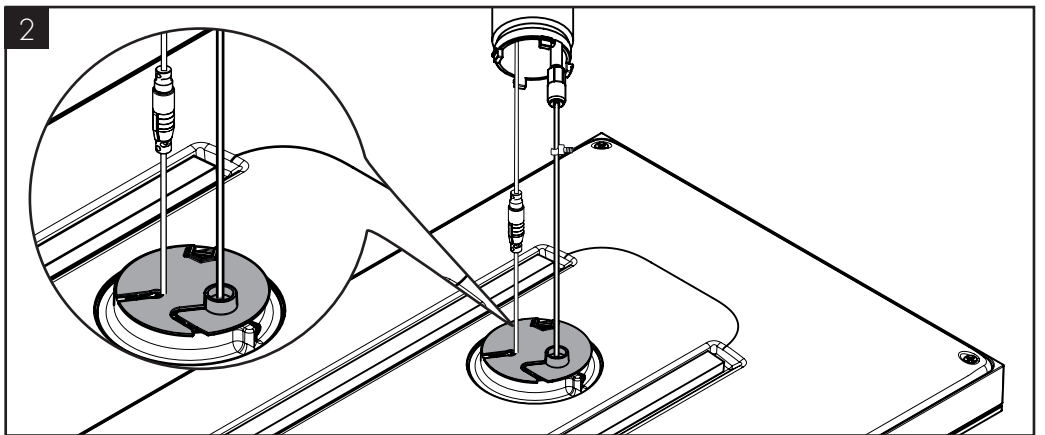
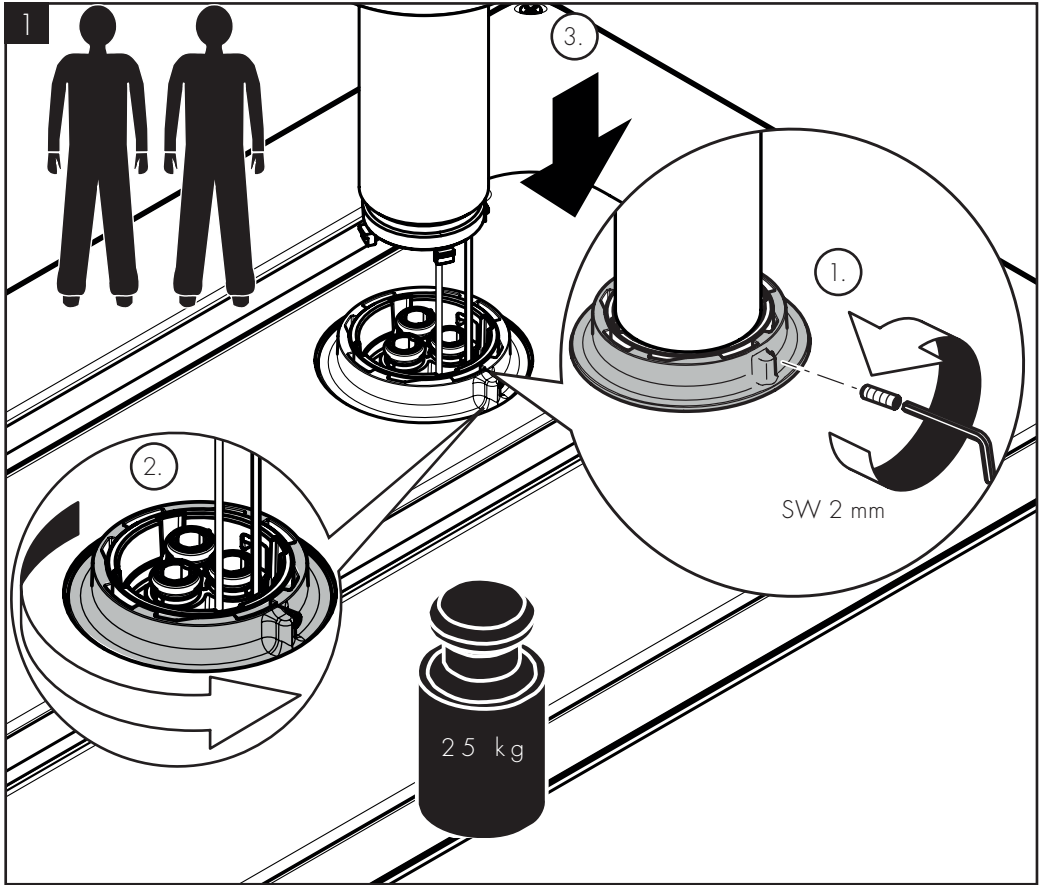
AXOR

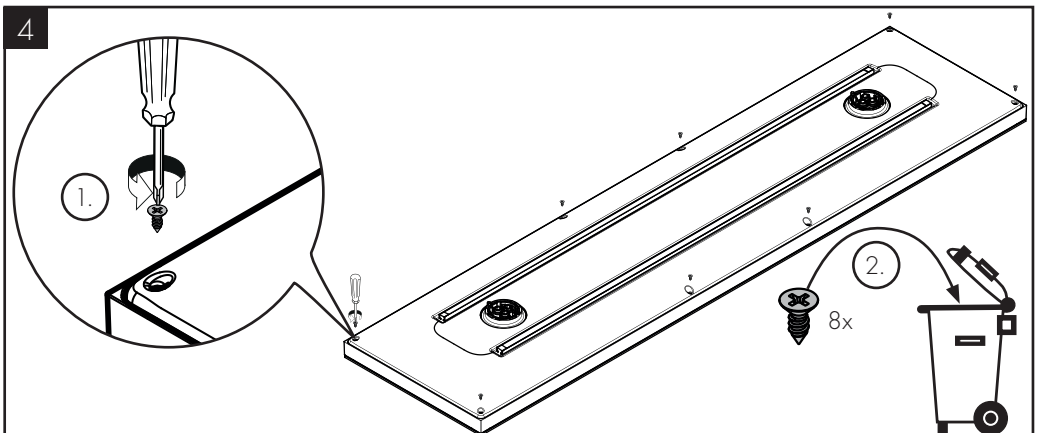
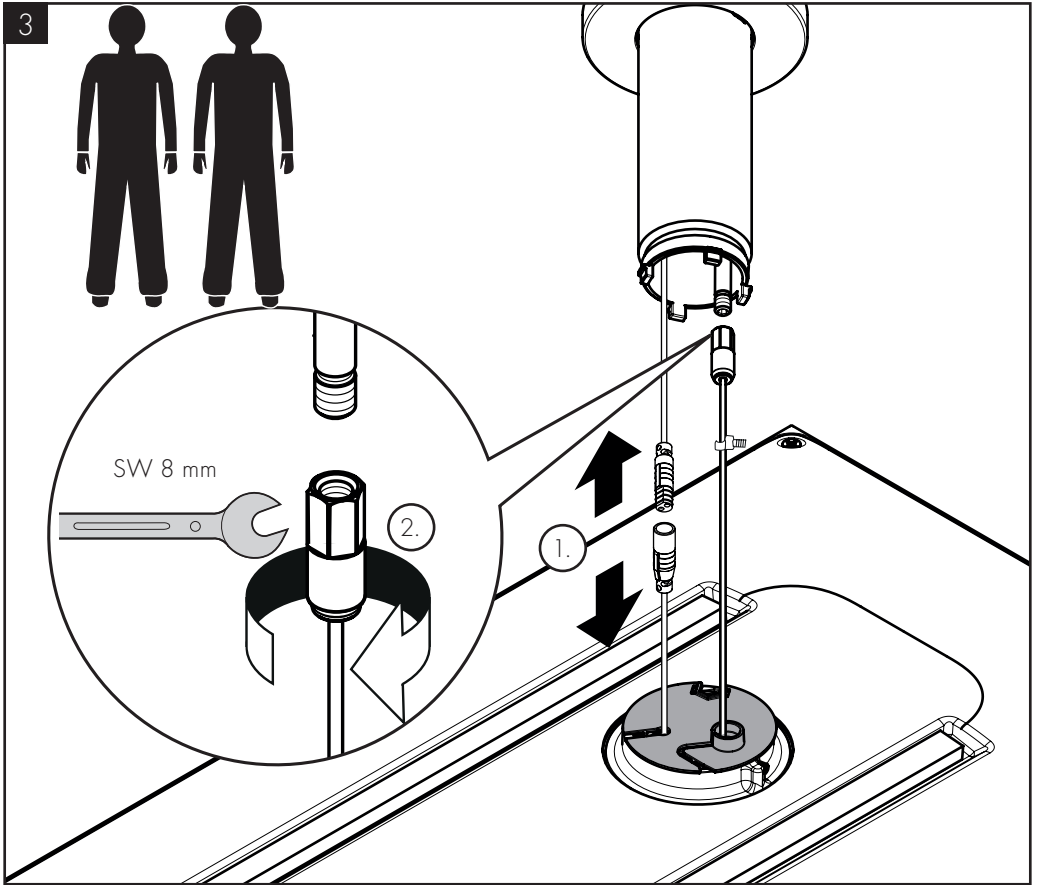
DE / Montageanleitung
FR / Instructions de montage
EN / Assembly instructions
IT / Istruzioni per Installazione
ES / Instrucciones de montaje
NL / Handleiding
DK / Monteringsvejledning
PT / Manual de Instalação
PL / Instrukcja montażu
CS / Montážní návod
SK / Montážny návod
ZH / 组装说明
RU / Инструкция по монтажу
HU / Szerelési útmutató
FI / Asennusohje
SV / Monteringsanvisning
LT / Montavimo instrukcijos
HR / Uputstva za instalaciju
TR / Montaj kılavuzu
RO / Instrucțiuni de montare
EL / Οδηγία συναρμολόγησης
SL / Navodila za montažo
ET / Paigaldusjuhend
LV / Montāžas instrukcija
SR / Uputstvo za montažu
NO / Montasjeveiledning
BG / Инструкция за употреба
SQ / Udhëzime rreth montimit
AR / تعليمات التجميع
JP / 施工説明書



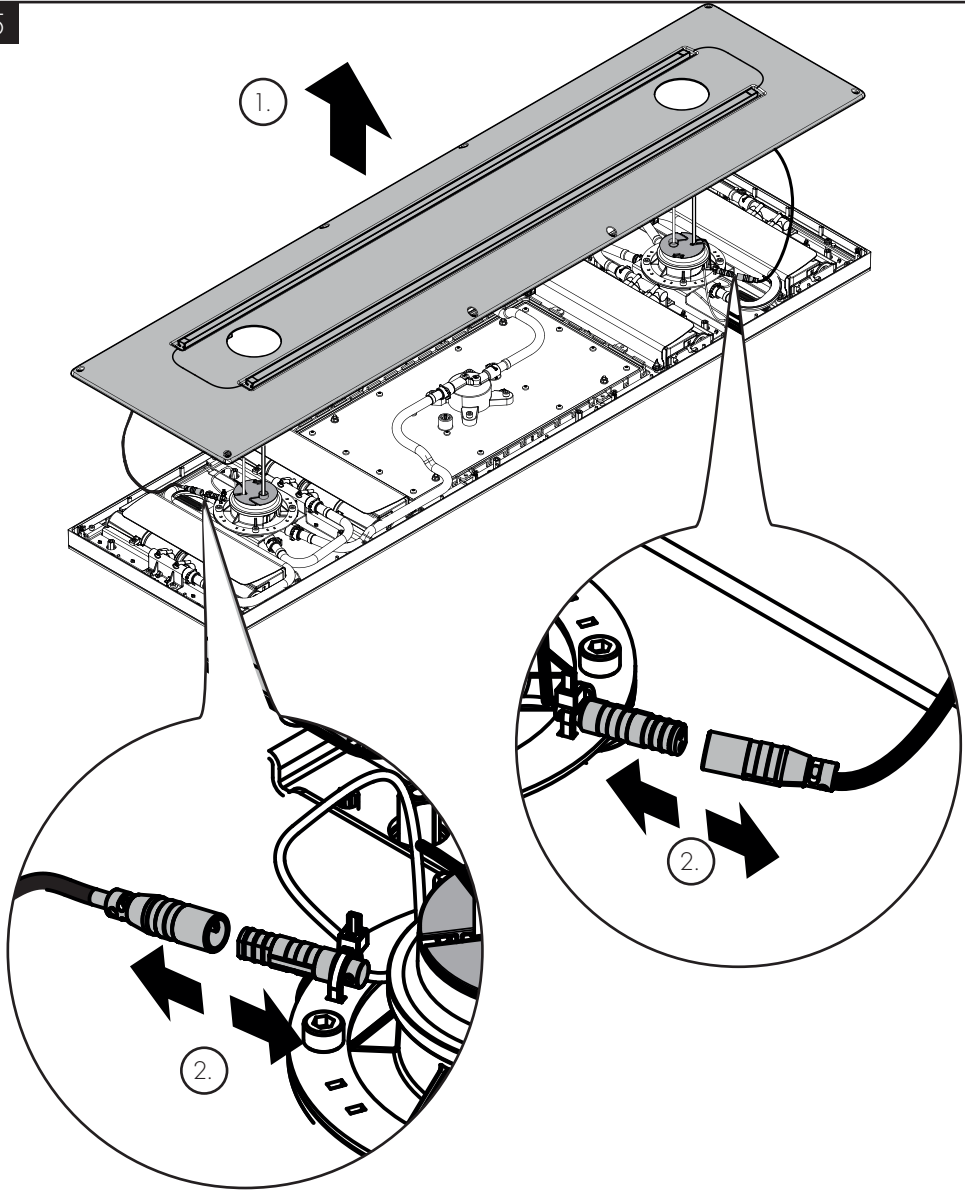
AXOR ShowerSolutions
93476000 / 93477000

SERVICE

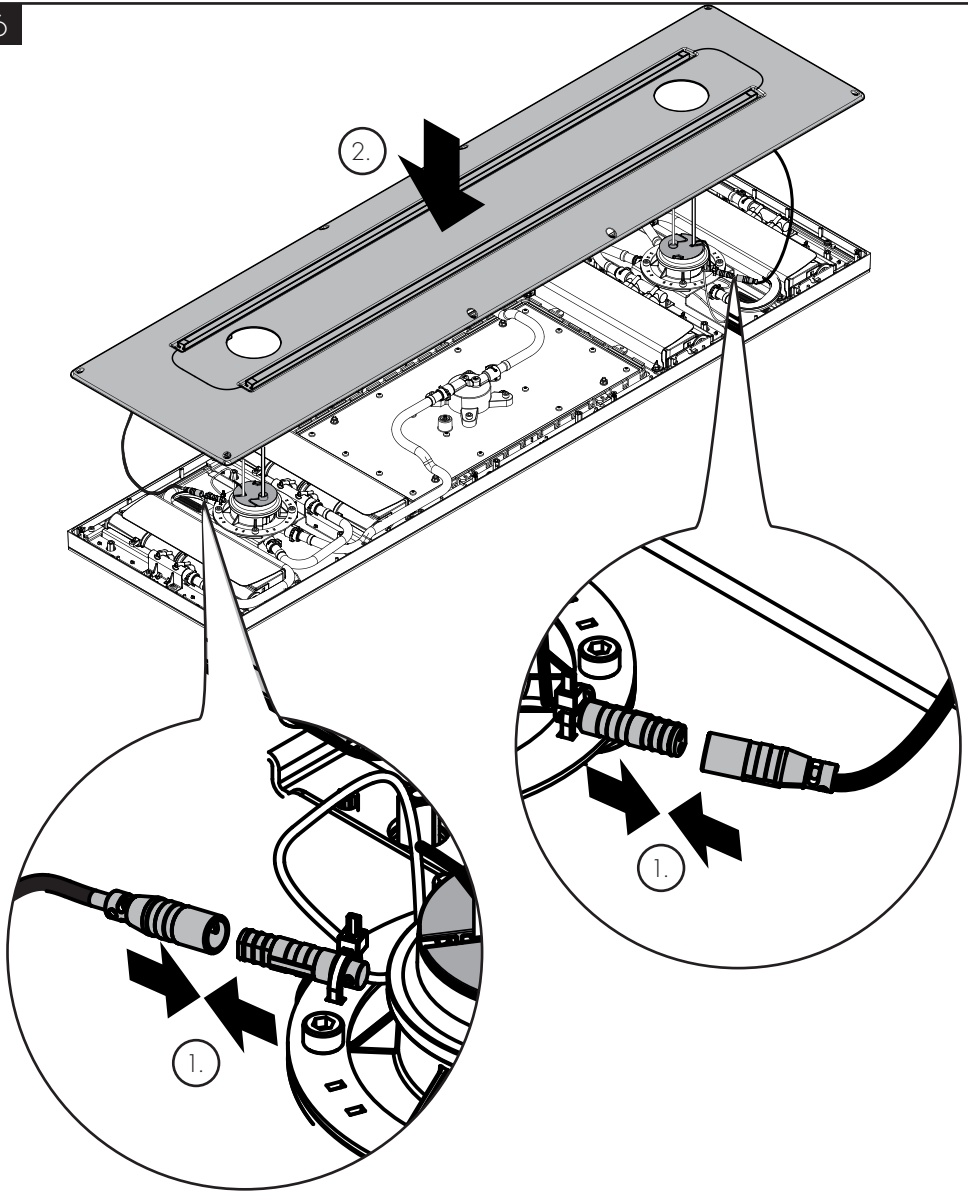


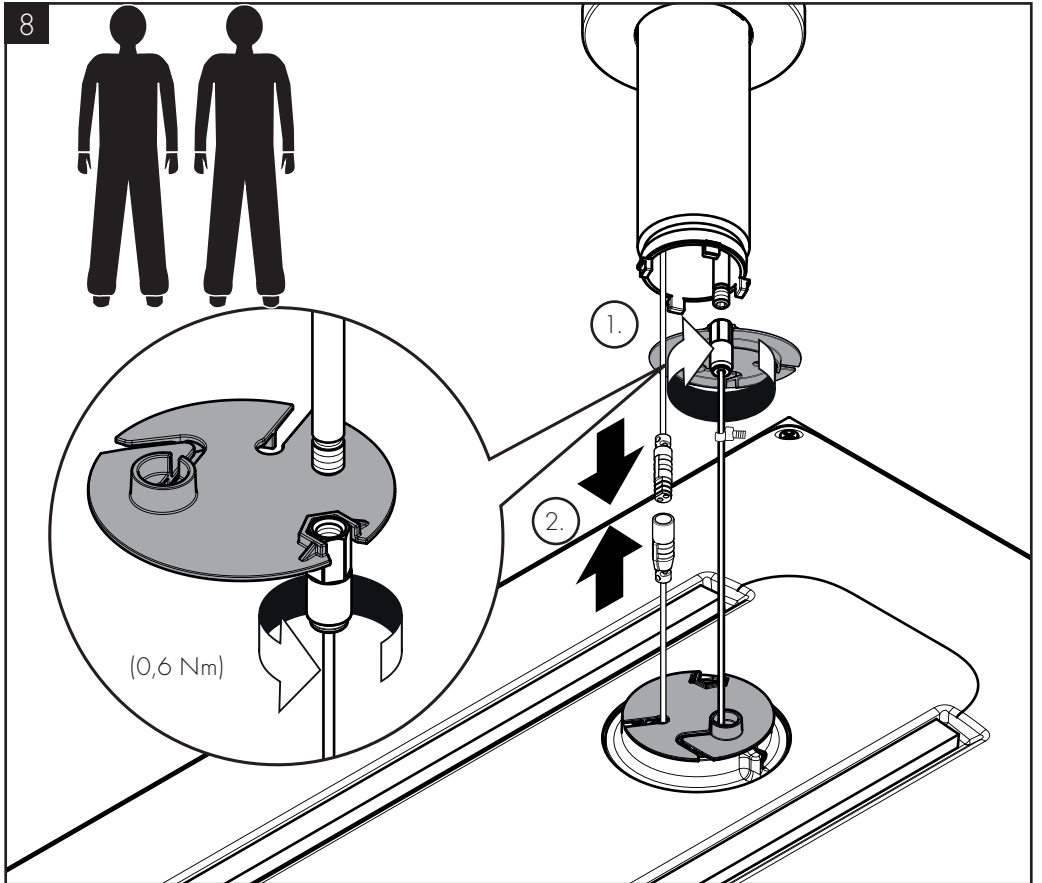
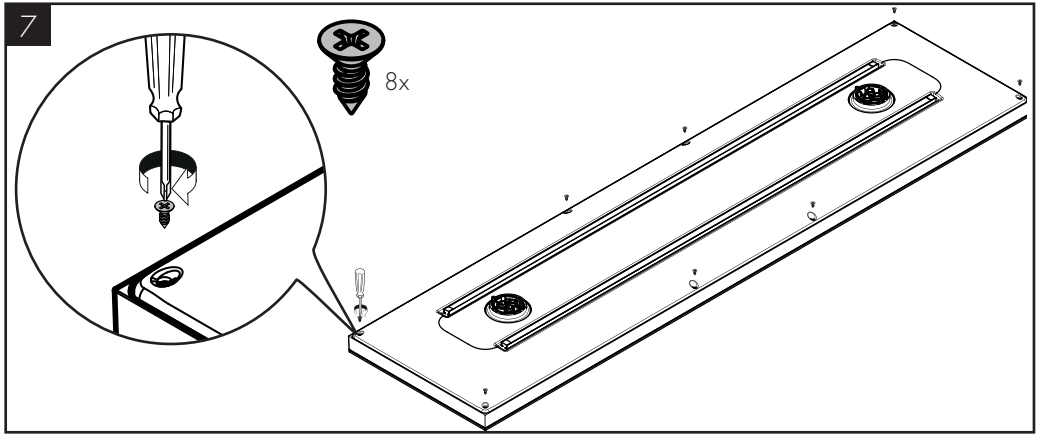


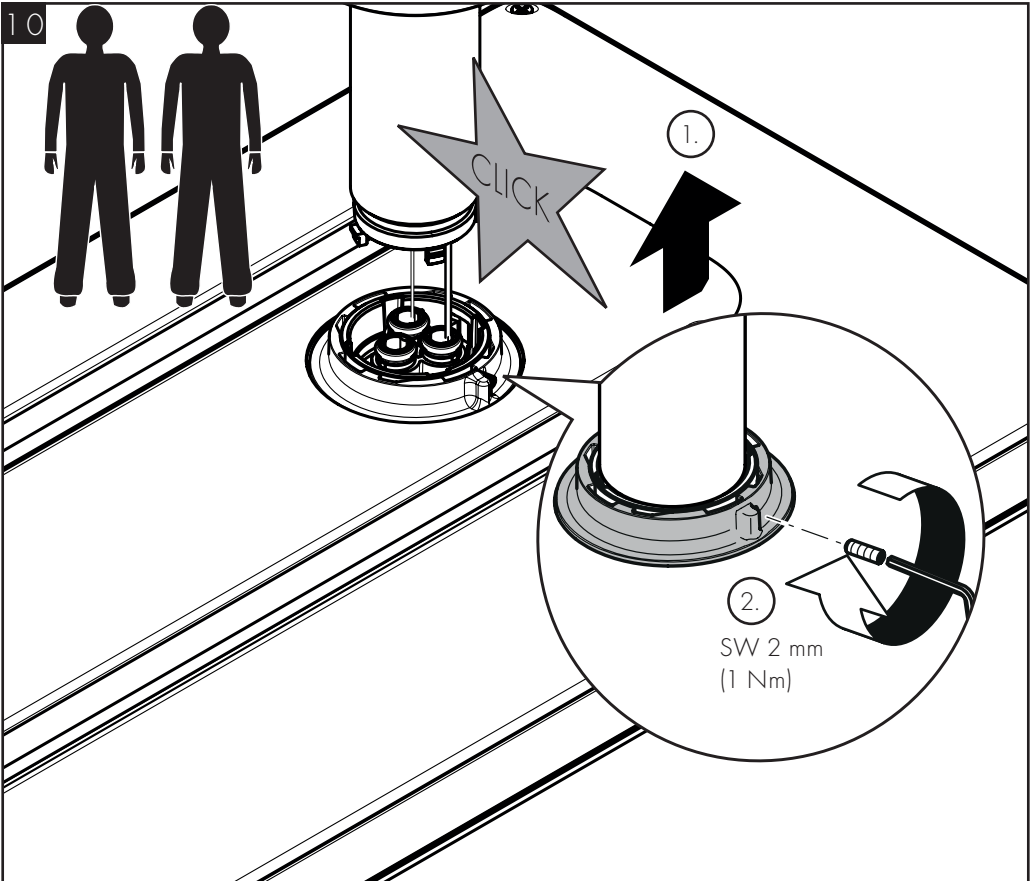
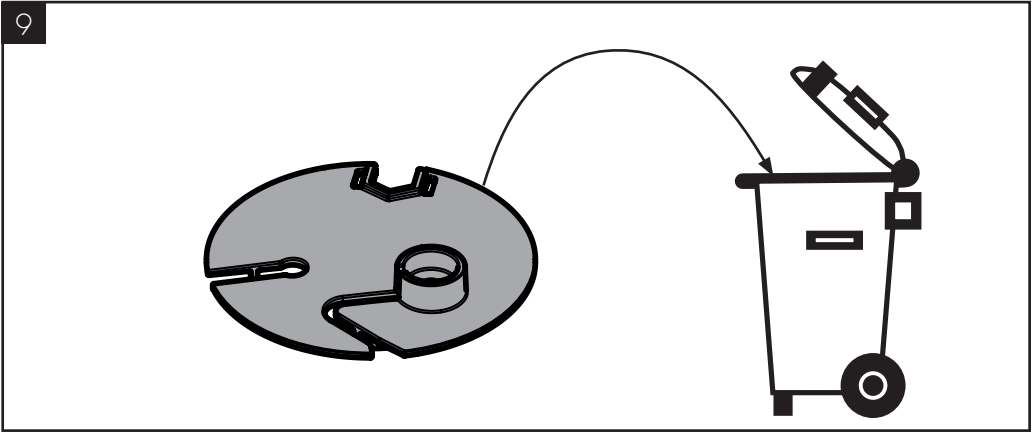
5



6







DE



{ENTSORGUNG VON
GEBRAUCHTEN BATTERIEN
UND GEBRAUCHTEN
ELEKTRISCHEN UND
ELEKTRONISCHEN GERÄTEN
(anzuwenden in den Ländern der Europäischen
Union und anderen europäischen Ländern
mit einem separaten Sammelsystem für diese
Produkte).

Das Symbol auf der Batterie, dem Produkt oder der Verpackung weist darauf hin, dass das Produkt oder die Batterie nicht als normaler Haushaltsabfall zu behandeln sind. Durch Ihren Beitrag zum korrekten Entsorgen des Produktes und der Batterie schützen Sie die Umwelt und die Gesundheit Ihrer Mitmenschen. Umwelt und Gesundheit werden durch falsches Entsorgen gefährdet. Materialrecycling hilft, den Verbrauch von Rohstoffen zu verringern. Um sicherzustellen, dass das Produkt und die Batterie korrekt entsorgt werden, geben Sie das Produkt zwecks Entsorgung an einer Annahmestelle für das Recycling von Batterien, elektrischen und elektronischen Geräten ab. Weitere Informationen über das Recycling dieses Produkts oder der Batterie erhalten Sie von Ihrer Gemeinde, den kommunalen Entsorgungsbetrieben oder dem Geschäft, in dem Sie das Produkt gekauft haben.

EN



{DISPOSAL OF WASTE
BATTERIES AND OLD
ELECTRICAL & ELECTRONIC
EQUIPMENT (applicable in the
European Union and other European countries
with separate collection systems).

This symbol on the battery, the product or the packaging indicates that the battery or the product shall not be treated as household waste. By ensuring the battery or product are disposed of correctly, you will help prevent potentially negative consequences for the environment and human health. The recycling of the materials will help to conserve natural resources. To ensure that the battery or product will be treated properly, hand over the product at end-of-life to the applicable collection point for the recycling of batteries, electrical and electronic equipment. For more detailed information about recycling of this product or battery, please contact your local Civic Office, your household waste disposal service or the shop where you purchased the product.

FR



{ÉLIMINATION DES
PILES USAGÉES ET DES
ÉQUIPEMENTS ÉLECTRIQUES
ET ÉLECTRONIQUES USAGÉS
(applicable dans l'Union européenne et
dans d'autres pays européens disposant de
systèmes de collecte sélective).

Ce symbole sur la pile, le produit ou l'emballage indique que la pile ou le produit ne doit pas être traité comme un déchet ménager. En vous assurant que la pile ou le produit sont éliminés correctement, vous contribuerez à prévenir les conséquences potentiellement négatives pour l'environnement et la santé humaine. Le recyclage des matériaux contribuera à préserver les ressources naturelles. Pour s'assurer que la pile ou le produit sera traité correctement, déposez le produit en fin de vie au point de collecte approprié pour le recyclage des piles et des équipements électriques et électroniques. Pour de plus amples informations sur le recyclage de ce produit ou de cette pile, veuillez contacter votre bureau municipal local, votre service d'élimination des déchets ménagers ou le magasin où vous avez acheté le produit.

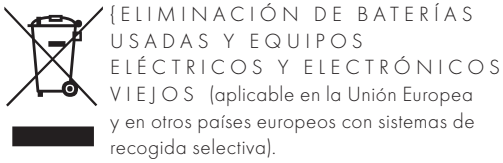
IT



{SMALTIMENTO DELLE
BATTERIE ESAUSTE E DI
DISPOSITIVI ELETTRONICI ED
ELETTRICI VECCHI (applicabile
nell'Unione Europea e altri paesi con sistemi di
raccolta differenti).

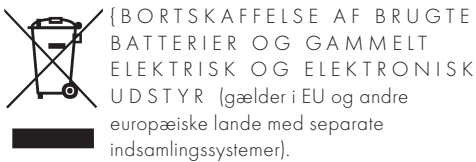
Il presente simbolo (impresso sulla batteria, il prodotto o l'imballaggio) indica che la batteria o il prodotto non devono essere trattati come rifiuti domestici. Assicurandoti che la batteria e il prodotto vengano smaltiti nel modo corretto, aiuterai a prevenire possibili conseguenze negative a scapito dell'ambiente e della salute umana. Riciclare i materiali permette di conservare le riserve naturali. Per assicurarsi che la batteria o il prodotto vengano trattati correttamente una volta terminati i rispettivi cicli di vita, consegnali nei punti di raccolta dedicati a batterie e dispositivi elettrici ed elettronici. Per maggiori informazioni sul riciclaggio di questo prodotto o della sua batteria, ti preghiamo di contattare il tuo Ufficio civico locale, il tuo servizio per lo smaltimento dei rifiuti speciali o il negozio in cui hai acquistato il prodotto.

ES



Este símbolo en la batería, el producto o el embalaje indica que la batería o el producto no deben tratarse como basura doméstica. Al asegurarse de que la batería o el producto se eliminan correctamente, ayudará a evitar posibles consecuencias negativas para el medio ambiente y la salud humana. El reciclaje de los materiales ayudará a conservar los recursos naturales. Para garantizar que la batería o el producto sea tratado adecuadamente, deséchela una vez alcanzado el final de su vida útil en el punto de recogida correspondiente para el reciclaje de baterías y equipos eléctricos y electrónicos. Para obtener información más detallada sobre el reciclaje de este producto o batería, póngase en contacto con su oficina cívica local, con el servicio de eliminación de residuos domésticos o con la tienda en la que adquirió el producto.

DK



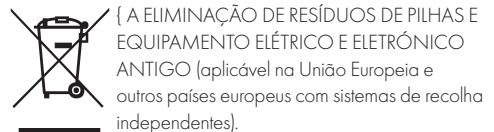
Dette symbol på batteriet, produktet eller emballagen indikerer, at batteriet eller produktet ikke skal varetages som husholdningsaffald. Ved at sikre, at batteriet eller produktet bortskaffes på den korrekte måde, hjælper du med at forhindre eventuelle negative konsekvenser for miljøet og menneskers sundhed. Genbrug af materialerne hjælper med at bevare naturens ressourcer. For at sikre at batteriet eller produktet bliver varetaget ordentligt, skal produktet ved bortskaffning afleveres til et passende indsamlingssted til genbrug af batterier og elektrisk og elektronisk udstyr. For mere detaljeret information om genbrug af dette produkt eller batteri bedes du kontakte din lokale kommune, husholdningsaffaldstjenesten eller den butik, hvor du købte produktet.

NL



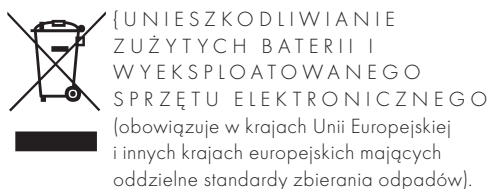
Dit symbool op de batterij, het product of de verpakking geeft aan dat de batterij of het product niet als huishoudelijk afval mag worden behandeld. Door ervoor te zorgen dat de batterij of het product op de juiste manier wordt verwijderd, helpt u mogelijke negatieve gevolgen voor het milieu en de volksgezondheid te voorkomen. Het recycleren van de materialen draagt bij aan het behoud van natuurlijke bronnen. Om ervoor te zorgen dat de batterij of het product op de juiste manier wordt behandeld, moet het product aan het einde van de levensduur worden overhandigd aan het betreffende inzamelingspunt voor het recycleren van batterijen, elektrische en elektronische apparatuur. Neem voor meer informatie over het recycleren van dit product of deze batterij contact op met de gemeentelijke instanties, uw afvalverwerkingsbedrijf of de winkel waar u het product hebt gekocht.

PT



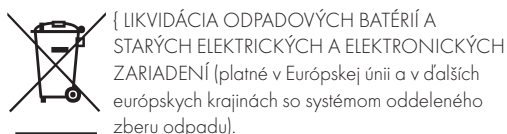
Este símbolo nas pilhas, no produto ou na embalagem indica que as pilhas ou o produto não devem ser tratados como lixo doméstico. Ao assegurar-se que as pilhas ou o produto são eliminados corretamente, ajuda a prevenir consequências potencialmente negativas para o ambiente e para saúde pública. A reciclagem destes materiais contribuirá para conservar os recursos naturais. Para garantir que as pilhas ou o produto serão manuseados corretamente, elimine o produto no fim da sua vida útil no ponto de recolha apropriado para pilhas e equipamento elétrico e eletrónico. Para informação mais detalhada sobre a reciclagem deste produto ou das pilhas, contacte o seu centro cívico local, serviço de eliminação de resíduos domésticos ou a loja onde adquiriu o produto.

PL



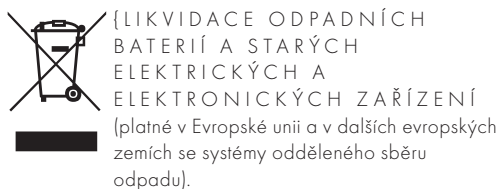
Taki symbol umieszczony na baterii, produkcie lub opakowaniu oznacza, że tej baterii ani produktu nie wolno przetwarzać wspólnie z odpadami z gospodarstwa domowego. Prawidłowo usuwając baterie lub produkt, zapobiegasz ujemnym konsekwencjom dla środowiska i zdrowia człowieka. Ponownie wykorzystywanie materiałów przyczynia się do ochrony zasobów naturalnych. Aby mieć pewność, że bateria lub produkt będą przetwarzane w prawidłowy sposób, po zakończeniu okresu ich eksploatacji przekaż je do odpowiedniego punktu zbiórki w celu ponownego wykorzystania baterii oraz sprzętu elektrycznego i elektronicznego. Więcej szczegółowych informacji na temat ponownego wykorzystywania niniejszego produktu lub baterii można uzyskać w miejscowym zarządzie gminy, punkcie zbiórki i usuwania odpadów z gospodarstwa domowego lub w sklepie, w którym produkt został zakupiony.

SK



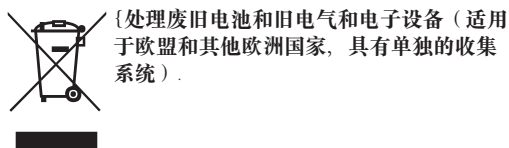
Tento symbol na batérii, výrobku alebo na obale znamená, že batéria alebo výrobok nesmie byť považovaný za domáci odpad. Zaistením správnej likvidácie batérie alebo výrobku pomôžete predchádzať možným negatívnym dopadom na životné prostredie a ľudské zdravie. Recyklácia materiálov pomáha k zachovávaniu prírodných zdrojov. Aby bolo zaistené správne zachádzanie s batériou alebo výrobkom, odovzdajte produkt na konci životnosti na príslušné zberné miesto určené k recyklácii batérií, elektrických a elektronických zariadení. Podrobnejšie informácie o recyklácii tohto výrobku alebo batérie získate na miestnom úrade, v spoločnosti pre likvidáciu domáceho odpadu alebo v predajni, kde ste výrobok zakúpili.

CS



Tento symbol na baterii, výrobku nebo obalu znamená, že baterie nebo výrobek nesmí být považován za domácí odpad. Zajištěním správné likvidace baterie nebo výrobku pomůžete předcházet možným negativním dopadům na životní prostředí a lidské zdraví. Recyklace materiálů pomáhá zachovat přírodní zdroje. Aby bylo zajištěno správné zacházení s baterií nebo výrobkem, odevzdejte produkt po konci životnosti na příslušném sběrném místě určeném pro recyklaci baterií, elektrických a elektronických zařízení. Podrobnější informace o recyklaci tohoto výrobku nebo baterie získáte na místním úřadě, u společnosti pro likvidaci domácího odpadu nebo v prodejně, kde jste výrobek zakoupili.

ZH



电池上的此符号表示电池或产品未被视为生活垃圾。通过确保电池或产品被正确回收处理，您的行为有助于防止对环境 and 人类健康造成潜在的负面影响。材料的回收需要帮助保护自然资源。为确保正确处理电池或产品，请在收集点末端移交产品，以便回收电池、电气和电子设备。请联系您当地的Civic办公室，您的家庭垃圾处理服务或您购买产品的商店获得关于回收此产品的详细信息。

RU



{ УТИЛИЗАЦИЯ
ОТРАБОТАННЫХ БАТАРЕЙ И
СТАРОГО ЭЛЕКТРИЧЕСКОГО
И ЭЛЕКТРОННОГО
ОБОРУДОВАНИЯ (применяется
в странах Европейского союза и других
европейских странах с раздельными
системами сбора).

Этот символ на батарее, изделии или упаковке указывает на то, что батарея или изделие не должны обрабатываться как бытовые отходы. Обеспечивая надлежащую утилизацию батареи или продукта, вы помогаете предотвратить потенциально негативные последствия для окружающей среды и здоровья человека. Утилизация материалов поможет сохранить природные ресурсы. Для обеспечения правильной обработки батареи или продукта передайте изделие в конце его срока службы на соответствующий пункт сбора по утилизации батарей, электрического и электронного оборудования. Для получения более подробной информации об утилизации этого продукта или батареи обратитесь в местное представительство Civic Office, в службу по утилизации бытовых отходов или в магазин, в котором вы приобрели продукт.

HU



{ HASZNÁLT AKKUMULÁTOROK
ÉS RÉGI ELEKTROMOS ÉS
ELEKTRONIKAI BERENDEZÉSEK
ÁRTALMATLANÍTÁSA (érvényes
az Európai Unió területén és szelektív
hulladékgyűjtést alkalmazó egyéb Európai
országok területén).

Ez az akkumulátoron, a terméken vagy a csomagoláson található szimbólum azt jelzi, hogy az akkumulátor vagy a termék nem kezelhető a háztartási hulladékkal együtt. Az akkumulátor vagy a termék megfelelő ártalmatlanításával segít megelőzni a környezetre és az emberi egészségre gyakorolt negatív következményeket. Az anyagok újrahasznosításával hozzájárul a természeti erőforrások megőrzéséhez. Az akkumulátor vagy termék megfelelő kezelésének biztosításához az életciklusa végén adja le a terméket az akkumulátorok, elektromos és elektronikus berendezések újrahasznosítására szolgáló gyűjtőponton. A termék vagy akkumulátor újrahasznosításával kapcsolatos további információkért vegye fel a kapcsolatot a helyi önkormányzati szervvel, a háztartási hulladék elszállításáról gondoskodó szolgálattal vagy az áruházal, ahol a terméket vásárolta.

FI



{ KÄYTTETTYJEN PARISTOJEN
JA VANHOJEN SÄHKÖ- JA
ELEKTRONIKKALAITTEIDEN
HÄVITTÄMINEN (sovelletaan
Euroopan unionissa ja muissa Euroopan
maissa, joissa on erilliset keräysjärjestelmät).

Tämä paristossa, tuoteessa tai pakkauksessa oleva merkki tarkoittaa, että tuotteen paristoa ei saa käsitellä kotitalousjätteenä. Varmistamalla pariston tai tuotteen oikeanlaisen hävittämisen autat ehkäisemään mahdollisia haitallisia vaikutuksia ympäristölle ja ihmisten terveydelle. Materiaalien kierrättäminen auttaa säilyttämään luonnonvaroja. Varmistaaksesi pariston tai tuotteen oikeanlaisen käsittelyn vie käyttöösiän lopussa oleva tuote asianmukaiseen paristojen ja sähkö- ja elektroniikkalaitteiden keräyspisteeseen. Jos haluat lisätietoja tämän tuotteen tai pariston kierrättämisestä, ota yhteyttä paikalliseen virastoon, kotitalousjätteiden hävittämispalveluun tai myymälään, josta ostit tuotteen.

SV



{ AVFALLSHANTERING FÖR
ANVÄNDA BATTERIER OCH
GAMMAL ELEKTRISK OCH
ELEKTRONISK UTRUSTNING
(tillämplig i Europeiska Unionen och
andra europeiska länder med skilda
insamlingsssystem).

Denna symbol på batteriet, produkten eller förpackningen indikerar att batteriet eller produkten inte ska behandlas som hushållsavfall. Genom att se till att batteriet eller produkten sorterar och slängs på ett korrekt sätt hjälper du till att förhindra potentiella negativa konsekvenser för miljön och hälsan. Återvinningen av materialen hjälper till att bevara naturresurser. För att se till att batteriet eller produkten hanteras korrekt bör du lämna produkten på din återvinningsstation för batterier och elektrisk samt elektronisk utrustning när produktens livslängd utgått. För mer information om återvinning av denna produkt eller batteri, vänligen kontakta ditt lokala kommunkontor, din avfallshanteringsleverantör eller butiken där du köpte produkten.

LT



{ SENŲ BATERIJŲ IR
SEŅOS ELEKTRINĖS BEI
ELEKTRONINĖS ĮRANGOS
UTILIZAVIMAS (taikoma Europos
Sąjungoje ir kitose Europos šalyse su atskiro
surinkimo sistemomis).

Šis simbolis ant baterijos, produkto arba pakuotės rodo, kad baterijos arba produkto negalima išmesti su buitiniams atliekoms. Užtikrindami, kad baterija ar produktas būtų išmestas teisingai, padėsite išvengti neigiamų pasekmių aplinkai ir žmonių sveikatai. Medžiagų perdirbimas padeda taupyti gamtinius išteklius. Kad su baterijomis ir prietaisais būtų elgiamasi tinkamai, perduokite nebeaudojamą produktą į atitinkamą surinkimo centrą perdirbti, į baterijų, elektrinės ir elektroninės įrangos surinkimo punktą. Daugiau informacijos apie produkto ar baterijos perdirbimą ieškokite vietinėje atsakingoje institucijoje, kreipkitės į buitinių atliekų perdirbimo įmonę ar parduotuvę, kurioje įsigijote produktą.

TR



{ ATIK PİLLERİN VE ESKİ
ELEKTRİKLI VE ELEKTRONİK
EKİPMANLARIN İMHASI (Avrupa
Birliği'nde ve farklı toplama sistemlerine sahip
diğer Avrupa ülkelerinde geçerlidir).

Pil, ürün veya ambalaj üzerinde bulunan bu sembol, pilin veya ürünün evsel atık olarak işlem görmemesi gerektiğini belirtir. Pilin veya ürünün doğru şekilde imha edilmesini sağlayarak, çevre ve insan sağlığı için olası olumsuz sonuçları önlemeye yardımcı olacaksınız. Malzemelerin geri dönüşümü, doğal kaynakların korunmasına yardımcı olacaktır. Pilin veya ürünün düzgün bir şekilde işlem görmesini sağlamak için ürünün kullanım süresinin sonunda pillerin, elektrikli ve elektronik ekipmanların geri dönüşümü için uygun toplama noktasına teslim edin. Bu ürünün veya pilin geri dönüşümü hakkında daha ayrıntılı bilgi için bölgenizde bulunan ilgili Devlet Dairesiyle, evsel atık imha servisinizle veya ürünü satın aldığınız mağaza ile iletişime geçin.

HR



{ ZBRINJAVANJE ISTROŠENIH
BATERIJA I STARE ELEKTRIČNE
I ELEKTRONSKE OPREME
(primjenjuje se u Europskoj uniji i ostalim
europskim zemljama sa sustavima odvojenog
sakupljanja).

Ovaj simbol na bateriji, proizvodu ili pakovanju upućuje na to da se proizvod ne tretira kao kućanski otpad. Pravilnim zbrinjavanjem baterije ili proizvoda pomažete u sprječavanju štetnog djelovanja na okoliš i ljudsko zdravlje. Recikliranje kemijskog materijala pomaže u očuvanju prirodnih resursa. Kako biste se pobrinuli za to da će proizvod biti pravilno zbrinjen, pri kraju vijeka trajanja predajte ga na prikladno mjesto za recikliranje baterija, električne i elektronske opreme. Za dodatne informacije o recikliranju ovoga proizvoda ili baterije kontaktirajte lokalni upravni centar, službu za zbrinjavanje kućanskog otpada ili trgovinu u kojoj ste kupili proizvod.

RO



{ DISTRUGEREA BATERIILOR
CONSUMATE ȘI A
DISPOZITIVELOR ELECTRONICE
ȘI ELECTRICE UZATE (aplicabilă în
Uniunea Europeană și în alte state cu sisteme
de colectare diferite).

Acest simbol, imprimat pe baterie, produs sau ambalaj, indică faptul că bateria sau produsul nu trebuie tratate ca deșeuri menajere. Asigurându-vă că bateria sau produsul sunt distruse în mod corect, veți evita consecințele potențial negative asupra mediului și sănătății oamenilor. Reciclarea materialelor va ajuta la conservarea resurselor naturale. Pentru a vă asigura că bateria și produsul sunt distruse în mod corect, predați produsul uzat către centrul de colectare competent pentru reciclarea bateriilor, echipamentelor electrice și electronice. Pentru informații detaliate privind reciclarea acestui produs sau a bateriei, contactați Biroul Civil local, serviciul de distrugere a deșeurilor menajere sau magazinul de unde ați achiziționat produsul.

EL



{ ΑΠΟΡΡΙΨΗ ΤΩΝ
ΧΡΗΣΙΜΟΠΟΙΗΜΕΝΩΝ
ΜΠΑΤΑΡΙΩΝ ΚΑΙ ΤΩΝ
ΠΑΛΑΙΩΝ ΗΛΕΚΤΡΙΚΩΝ ΚΑΙ
ΗΛΕΚΤΡΟΝΙΚΩΝ ΣΥΣΚΕΥΩΝ

(ισχύει στην Ευρωπαϊκή Ένωση και στις άλλες ευρωπαϊκές χώρες με συστήματα χωριστής συλλογής απορριμάτων).

Αυτό το σύμβολο στη μπαταρία, στο προϊόν ή στη συσκευασία υποδεικνύει ότι η μπαταρία ή το προϊόν δεν πρέπει να αντιμετωπίζονται ως οικιακά απορρίμματα. Με τη διασφάλιση της σωστής διάθεσης της μπαταρίας ή του προϊόντος, θα αποτρέψετε τις πιθανές αρνητικές συνέπειες για το περιβάλλον και την ανθρώπινη υγεία. Η ανακύκλωση των υλικών θα συμβάλει στη διατήρηση των φυσικών πόρων. Για να διασφαλίσετε ότι η μπαταρία ή το προϊόν θα υποστούν τη σωστή επεξεργασία, παραδώστε το προϊόν, μετά το τέλος του κύκλου ζωής του, στο κατάλληλο σημείο συλλογής για ανακύκλωση μπαταριών, ηλεκτρικού και ηλεκτρονικού εξοπλισμού. Για πιο αναλυτικές πληροφορίες σχετικά με την ανακύκλωση αυτού του προϊόντος ή της μπαταρίας, παρακαλούμε να επικοινωνήσετε με το αρμόδιο τοπικό γραφείο της περιοχής σας, την υπηρεσία διάθεσης οικιακών απορριμάτων ή το κατάστημα από το οποίο αγοράσατε το εν λόγω προϊόν.

ET



{ KASUTATUD PATAREIDE
NING VANADE ELEKTRI- JA
ELEKTRONIKASEADMETE
KÄITLEMINE (kohaldatast Euroopa
Liidus ja teistes Euroopa riikides eraldi
kogumissüsteemidega).

See sümbol akul, tootel või pakendil näitab, et akut või toodet ei tohi käidelda majapidamisjäätmena. Tagades aku või toote kohase käitlemise, aitate vältida võimalikku negatiivset keskkonnamõju ja mõju inimeste tervisele. Materjalide taaskasutus aitab sästa loodusressursse. Selleks, et tagada aku või toote nõuetekohane käitlemine, viige toode pärast kasutusaja lõppu patareide, elektri- ja elektroonikaseadmete kogumiskohta. Üksikasjalikumad teavet selle toote või aku taaskasutusest saate kohalikust Civic Office'ist, oma majapidamisjäätmete käitlejal või kauplusest, kust te toote ostsite.

SL



{ ODLAGANJE IZTROŠENIH
BATERIJ IN STARE ELEKTRIČNE
IN ELEKTRONSKE OPREME

(veljavno v Evropski uniji in ostalih evropskih državah s sistemom ločenega zbiranja).

Ta simbol na bateriji, izdelku ali embalaži kaže na to, da se baterija ali izdelek ne obravnavajo kot gospodinjski odpadke. S pravilnim odlaganjem baterije ali izdelka pomagata pri preprečevanju morebitnih škodljivih posledic telesnih poškodb in zdravje oseb. Recikliranje materialov pomaga pri ohranjanju naravnih virov. Da bi se prepričali, da bo baterija ali izdelek pravilno odstranjen, ju na kraju roka uporabnosti izdelka predajte na primernem mestu za reciklažo baterij, električne in elektronske opreme. Za dodatne informacije o recikliranju tega izdelka ali baterije se obrnite na mestno občino, službo za odlaganje gospodinjstskih odpadkov ali trgovino, v kateri ste kupili izdelek.

LV



{ ATBRĪVOŠANĀS NO
NEDERĪGĀM BATERIJĀM/
AKUMULATORIEM UN
NOLIETOTA ELEKTRISKĀ UN
ELEKTRONISKĀ APRĪKOJUMA

(attiecas uz Eiropas Savienības un citām Eiropas valstīm ar atkritumu dalītas savākšanas sistēmām).

Šis simbols uz baterijas/akumulatora, izstrādājuma vai iepakojuma norāda, ka ne bateriju/akumulatoru, ne izstrādājumu nedrīkst izmest sadzīves atkritumos. Nodrošinot atbrīvošanos no baterijas/akumulatora vai izstrādājuma atbilstošā veidā, jūs palīdzēsiet novērst to potenciālo kaitīgo ietekmi uz vidi un cilvēku veselību. Materiālu atbilstošā veidā atbrīvošana palīdzēs saglabāt dabas resursus. Lai nodrošinātu atbilstošu apiešanos ar bateriju/akumulatoru vai izstrādājumu, ekspluatācijas laika beigās nododiet izstrādājumu atbilstošā pieņemšanas punktā bateriju/akumulatoru, elektriskā un elektroniskā aprīkojuma atbilstošajai pārstrādei. Plašāku informāciju par šī izstrādājuma vai baterijas/akumulatora atbilstošo pārstrādi varat iegūt, sazinoties ar vietējo pašvaldību, jūsu sadzīves atkritumu savākšanas pakalpojumu sniedzēju vai veikalu, kurā iegādājāties šo izstrādājumu.

SR



{ODLAGANJE ISTROŠENIH BATERIJA I STARE ELEKTRIČNE I ELEKTRONSKE OPREME (primenjuje se u Evropskoj uniji i ostalim evropskim zemljama sa sistemim odvojenog sakupljanja).

Ovaj simbol na bateriji, proizvodu ili pakovanju ukazuje na to da se baterija ili proizvod ne tretiraju kao kućni otpad. Pravilnim odlaganjem baterije ili proizvoda, pomažete u sprečavanju mogućih štetnih posledica po životnu sredinu i zdravlje ljudi. Recikliranje materijala pomaže u očuvanju prirodnih resursa. Kako biste bili sigurni da će baterija ili proizvod biti pravilno odloženi, pri kraju roka trajanja proizvod predajte odgovarajućem mestu za reciklažu baterija, električne i elektronske opreme. Za dodatne informacije o recikliranju ovoga proizvoda ili baterije kontaktirajte gradsku upravu, službu za odlaganje kućnog otpada ili prodavnicu u kojoj ste kupili proizvod.

BG



{ИЗХВЪРЛЯНЕ НА ИЗТОШЕНИ БАТЕРИИ И СТАРО ЕЛЕКТРИЧЕСКО И ЕЛЕКТРОННО ОБОРУДВАНЕ (приложимо в Европейския съюз и други европейски държави със системи за разделно събиране).

Този символ върху батеријата, продукта или опаковката укажува, че батеријата или продуктът не трябва да се третираат како битови отпадци. Како гарантирате, че батеријата или продуктът ќе бидат изхвърлени правилно, ќе помогнете да се предотвратят потенцијално негативни последици за околната средa и човешкото здравје. Рециклирањето на материјалите ќе помогне да се сохрани природните ресурси. За да гарантирате, че батеријата или продуктът ќе бидат третирани правилно, предајте продуктот на крај на животието му циклус во соодветниот собираателен пункт за рециклирање на батерии и електрическо и електронно оборудвање. За по-подробна информација относно рециклирањето на този продукт или батерија се свржете со местната општина, фирмата за изхвърляне на битови отпадци или со магацина, од којто сте закупиле продуктот.

NO



{AVHENDING AV BRUKTE BATTERIER OG Gammelt ELEKTRISK OG ELEKTRONISK UTSTYR (gjeldende for det Europeiske Fellesskap og andre europeiske land med atskilte innsamlingsssystemer).

Dette symbolet på batteriet, produktet eller pakningen indikerer at batteriet eller produktet ikke må behandles som husholdningsavfall. Ved å sikre at batteriet eller produktet blir korrekt avhendet, hjelper du til å hindre mulige negative konsekvenser for miljøet og menneskelig helse. Resyklert av materialer hjelper til å bevare naturens ressurser. For å sikre at batteriet eller produktet vil bli behandlet forsvarlig, må det overlates til et dertil egnet innsamlingssted for resyklert av batterier, elektrisk eller elektronisk utstyr, når batteriets eller produktets levetid er oppbrukt. For mer detaljert informasjon om resyklert av dette produktet eller batteriet, vennligst kontakt ditt lokale renholdskontor, avfallstjenesten eller butikken hvor du kjøpte produktet.

SQ



{HEDHJA E BATERIVE-MBETJE DHE E PAJISJEVE TË VJETRA ELEKTRIKE DHE ELEKTRONIKE (gjen zbatim në Bashkimin Evropian dhe në shtete të tjera evropiane me sisteme të diferencuara grumbullimi).

Ky simbol mbi bateri, produkt apo paketim tregon se bateria apo produkti nuk administrohet si mbetje shtëpiake. Duke u siguruar që bateria apo produkti të hidhen në formën e duhur, ju ndihmoni në parandalimin e pasojave të mundshme negative ndaj mjedisit dhe shëndetit të njeriut. Riciklimi i materialeve ndihmon në ruajtjen e burimeve natyrore. Për t'u siguruar që bateria apo produkti të administrohet siç duhet, dorëzoni produktin në fund të ciklit jetik në pikën përkatëse të grumbullimit për riciklimin e baterive dhe të pajisjeve elektrike e elektronike. Për më shumë informacion të detajuar rreth riciklimit të këtij produkti apo baterie, jeni të lutur të kontaktoni zyrrën tuaj të shërbimit qytetar, shërbimin tuaj të hedhjes së mbeturinave shtëpiake ose dyqanin ku e keni blerë produktin.

A R

التخلص من نفايات البطاريات والمعدات
الكهربائية والإلكترونية القديمة (المعمول
بها في الاتحاد الأوروبي والدول
الأوروبية الأخرى مع أنظمة جمع
منفصلة).



يشير هذا الرمز على البطارية أو المنتج أو العبوة إلى أن
البطارية أو المنتج لا يمكن معاملته كنفايات منزلية. من
خلال التأكد من التخلص من البطارية أو المنتج بشكل
صحيح، سوف تساعد على منع حدوث عواقب سلبية
محتملة على البيئة وصحة الإنسان. ستسهل إعادة تدوير
المواد في الحفاظ على الموارد الطبيعية. لضمان معاملة
البطارية أو المنتج بشكل صحيح، قم بتسليم المنتج عند
نهاية عمره إلى نقطة التجميع القابلة للتطبيق من أجل
إعادة تدوير البطاريات والمعدات الكهربائية والإلكترونية.
لمزيد من المعلومات التفصيلية حول إعادة تدوير هذا
المنتج أو هذه البطارية، يُرجى الاتصال بالمكتب المدني
المحلي أو خدمة التخلص من النفايات المنزلية أو المتجر
الذي اشتريته منه المنتج.

J P



古い電池と電気器具の廃棄 (EU加盟国、な
らびにごみの分別をするその他欧州諸国) (
日本では自治体の分別に従ってください)

電池、製品、またはパッケージにあるシンボルは、これ
らを一般家庭ごみとして出してはいけないことを意味
します。正しい処理方法を行うことで、地球環境や人間
の健康に対する影響を低減します。リサイクルは、天然
資源の節約に貢献します。電池または製品を適切に処
理するには、それぞれのリサイクルに適切な場所に運
搬します。リサイクルに関する詳細な情報については、
お近くの市役所、家庭ゴミ収集サービス等にお問い合わせ
ください (日本では自治体の分別に従ってください)。

AXOR

AXOR / Hansgrohe SE
Austraße 5-9
77761 Schiltach
Deutschland

info@axor-design.com
axor-design.com

08/2020
9.07.23.6.01