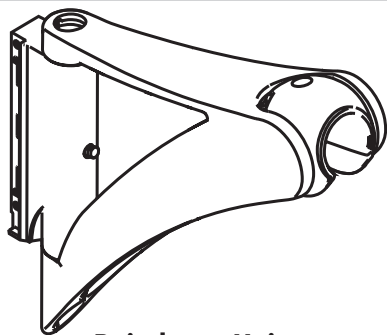
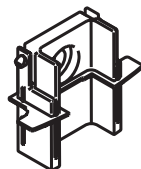
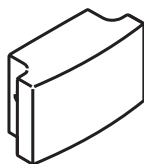


# Service



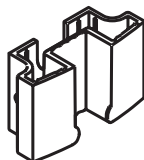
**Raindance Unica**

97117000



**Raindance Unica**

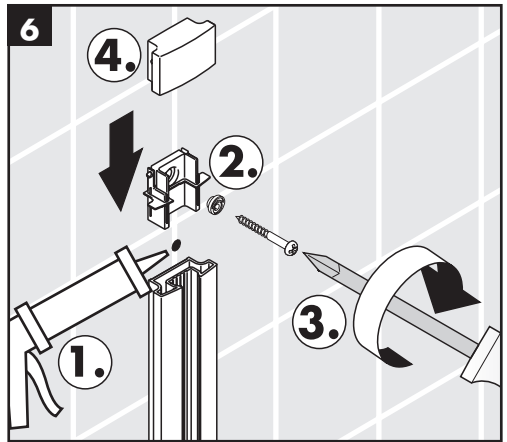
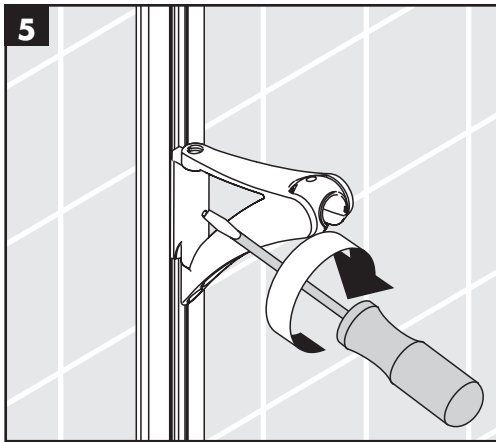
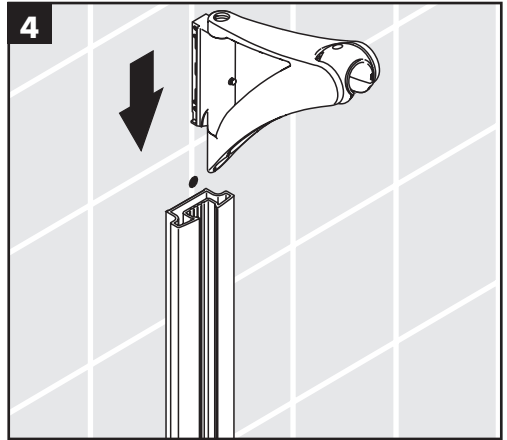
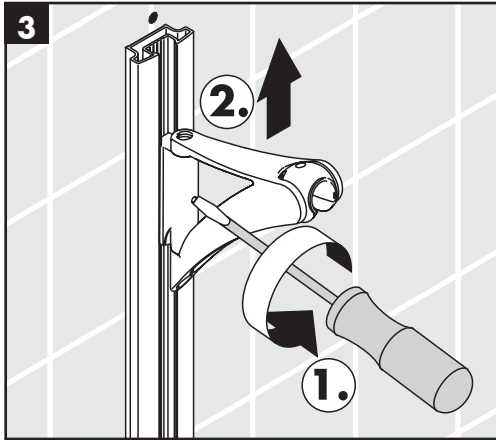
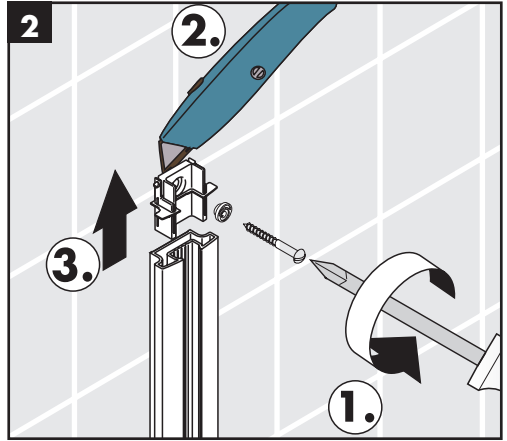
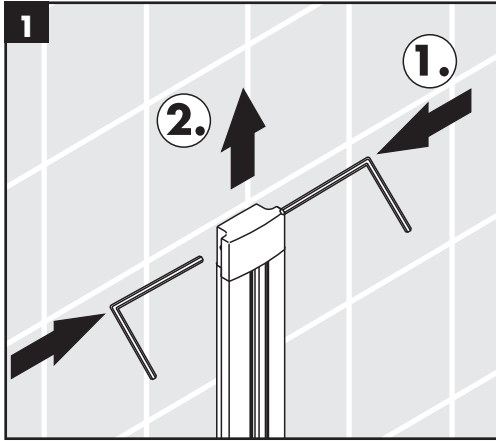
97602000

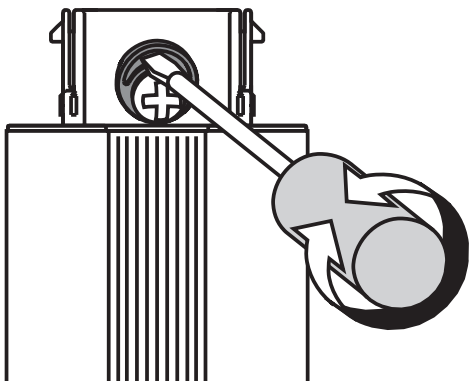


**Raindance Unica**

97116000

**hansgrohe**





Durch die Exzenterbuchse können Bohrtoleranzen ausgeglichen werden.

Grâce à l'axe excentrique de réglage on peut rattraper la tolérance de perçage.

With the excentric washer it is possible to equalize tolerance of the drilling.

Con la rondella eccentrica è possibile equilibrare tolleranze diverse tra i fori.

Durante la instalación y mediante la excéntrica se puede corregir la posición de la barra.

Door de excentrische bus kunnen eventuele boorafwijkingen worden hersteld.

Ved hjælp af den excentriske bøsning kan evt. skævheder i borehullerne udlignes.

Com o encaixe excêntrico é possível compensar a tolerância da furação.

Za pomocą tulei mimośrodkowej można łatwo wyrównać tolerancje otworów.

Excentrickými vložkami je možné vyrovnat tolerance vrtaných otvorů.

Excentrickými vložkami je možné vyrovnat' toleranciu vrtaných otvorov.

用偏心套管可以补偿消除钻孔的偏差。

С помощью соединения-эксцентрика можно установить штангу строго вертикально.

Az excenter hüvelynek köszönhetően a fúrás egyenletlenségek kiegyenlíthetőek.

Porautoleranssit voidaan tasata epäkeskokohteilla.

Bortoleranser kan utjämnas genom excenterhylsan.

Ekscentrinės jungties pagalba galima išlyginti išgręžtų angų nuokrypį.

Pomoću ekscentara mogu se podesiti tolerancije provrta.

Eksantrik burç ile delik toleransları dengelenebilir.

Compensati diferențele de găurit cu ajutorul bușei excentrice.

Μέσω του κοπιού του εκκέντρου είναι δυνατή η εξισορρόπηση των ανοχών διάτρησης.

Z ekscentričnim vodilom lahko izravnate tolerance vrtanja.

Ekstsentrilise vaheseibiga saab puurimisel tekkinud erinevusi tasakaalustada.

Ar ekscentra bukses palīdzību var izlīdzināt urbuma neprecizitātes.

Pomoću ekscentara mogu se podesiti tolerancije provrta.

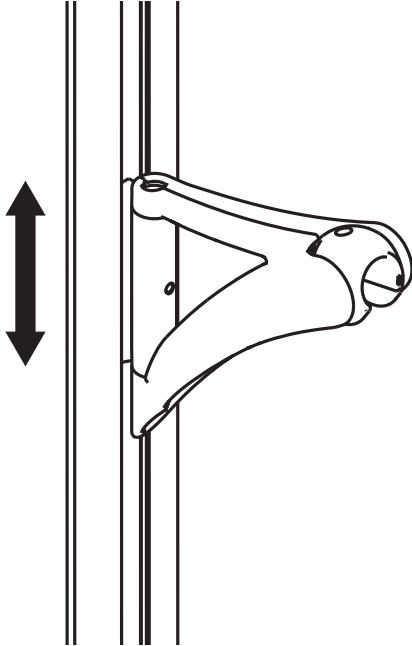
Bortoleranser kan utlignes ved hjelp av eksenterbøsning.

Допустите при пробиване могат да се изравнят с эксцентричната втулка.

Përmes kutisë ekscentrike mund të ekuilibrohen tolerancat gjatë shpimit.

باستخدام الحلقة اللامركزية يمكن معادلة خلوص الثقب.

**Justierung / Etalonnage / Adjustment / Taratura / Ajuste / Instellen / Forindstilling / Afição /  
 Ustawianie / Nastavení / Nastavenie / 调节 / Подгонка / Beállitás / Säätö / Justering /  
 Reguliavimas / Regulacija / Ayarlama / Reglare / Ρύθμιση / Justiranje / Reguleerimine /  
 Ieregulēšana / Podešavanje / Justering / Юстиране / Justimi / ضبط**



schwerer	í'azšie	βαρύτερα
mais difícil	更坚固	težje
harder	Стабильнее	gaskem
più difficile	nehzebb	smagāks
más pasedo	vaikeampi	teže
zwaarder	tyngre	tyngre
tyngre	sunkiau	по-трудно
piú serrat	Teže	më e rëndë
mocniej	ağır	أصلب
obtížnější	mai greu	

leichter	l'ahšie	ευκολότερα
plus facile	更加简单	lažje
esasier	Легче	kergem
più facile	könnyebb	vieglāks
más ligero	helpommin	lakši
lichter	lättare	lettere
lettere	lengviau	лек
piú allentato	lakše	më i lehtë
stabiesj	daha hafif	أسهل
snazší	mai ușor	

**hansgrohe**