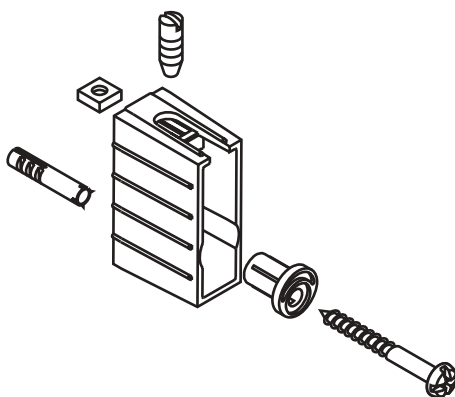
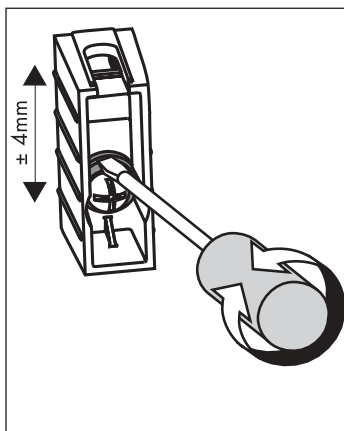
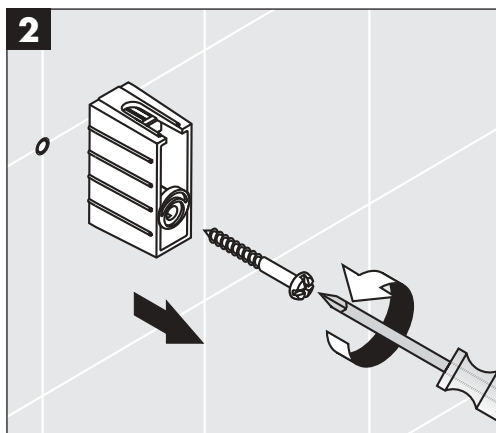
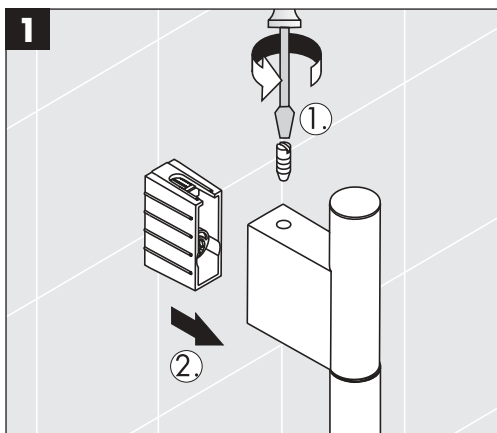


Service



Unica Uno
96486000

AXOR[®]
hansgrohe



Durch die Exzenterbuchse können Bohrtoleranzen ausgeglichen werden.
Grâce à l'axe excentrique de réglage on peut rattraper la tolérance de perçage.

With the excentric socket it is possible to equalize tolerance of the drilling.
Con la rondella eccentrica è possibile equilibrare tolleranze diverse tra i fori.

Durante la instalación y mediante la excéntrica se puede corregir la posición de la barra.

Door de excentrische bus kunnen eventuele boorafwijkingen worden hersteld.

Ved hjælp af den excentriske bøsning kan evt. skævheder i borehullerne udlignes.

Com o encaixe excêntrico é possível compensar a tolerância da furação.
Dzięki mimośrodowym otworom można łatwo wyrównać tolerancje otworów.

hansgrohe

AXOR | PHARO

Hansgrohe · Postfach 1145 · D-77761 Schiltach · Telefon +49 (0) 78 36/51-1282 · Telefax +49 (0) 7836/511440
E-Mail: info@hansgrohe.com · Internet: www.hansgrohe.com

11/2003
9.05047.01