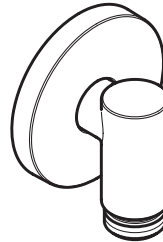
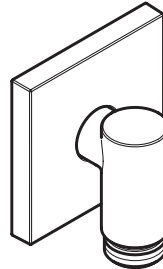


AXOR

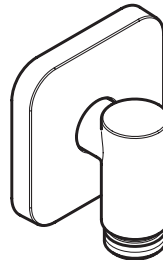
DE / Montageanleitung
FR / Instructions de montage
EN / Assembly instructions
IT / Istruzioni per Installazione
ES / Instrucciones de montaje
NL / Handleiding
DK / Monteringsvejledning
PT / Manual de Instalação
PL / Instrukcja montażu
CS / Montážní návod
SK / Montážny návod
ZH / 组装说明
RU / Инструкция по монтажу
FI / Asennusohje
SV / Monteringsanvisning
LT / Montavimo instrukcijos
HR / Uputstva za instalaciju
RO / Instrucțiuni de montare
EL / Οδηγία συναρμολόγησης
SL / Navodila za montažo
ET / Paigaldusjuhend
LV / Montāžas instrukcija
SR / Uputstvo za montažu
NO / Montasjeveiledning
BG / Ръководство за монтаж
JP / 施工説明書
UA / Інструкція по збірці
AR / تعليمات التجميع
TR / Montaj kılavuzu
HU / Szerelési útmutató
HE / הוראות הרכבה



AXOR FixFit S
36737XX0 / 36737XX7



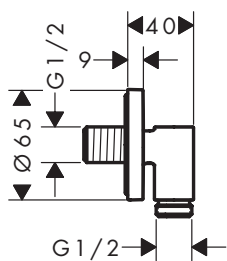
AXOR FixFit E
36738XX0 / 36738XX7



AXOR FixFit Q
36739XX0 / 36739XX7

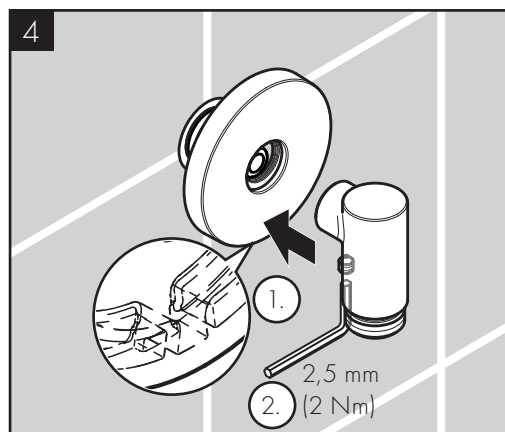
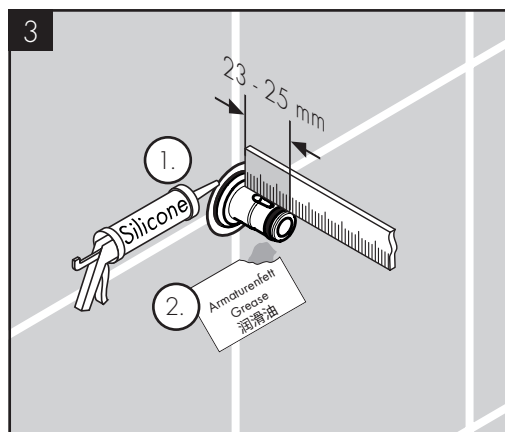
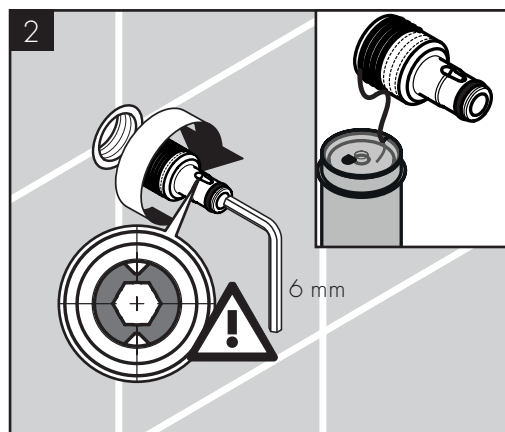
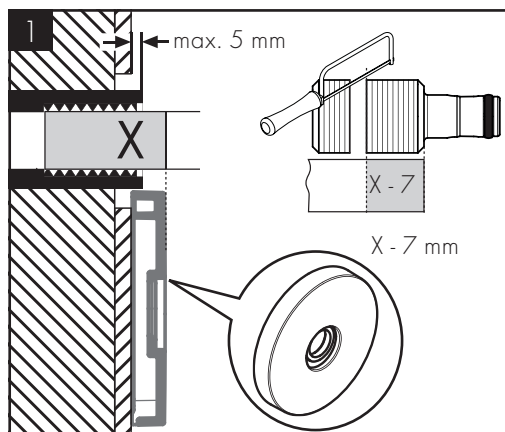
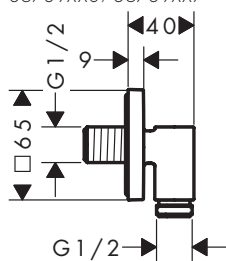
INSTALLATION

AXOR FixFit S
36737XX0/36737XX7



AXOR FixFit E
36738XX0/36738XX7

AXOR FixFit Q
36739XX0/36739XX7





DE / Silikon (essigsäurefrei)
 FR / Silicone (sans acide acétique)
 EN / Silicone (free from acetic acid)
 IT / Silikon (esente da acido acetico!)
 ES / Silicona (¡libre de ácido acético!)

NL / Silicone (azijnzuurvrij!)

DK / Silikone (eddikesyre-fri)

PT / Silicone (sem ácido acético)

PL / Silikon (neutralny)

CS / Silikon (bez kyseliny octové!)

SK / Silikon (bez kyseliny octovej!)

ZH / 硅胶 (不含醋酸)

RU / Силикон (не содержит уксусной кислоты!)

FI / Silikoni (etikkahappovapaa!)

SV / Silikon (fri från ättiksyra!)

LT / Silikonas (be acto rūgšties!)

HR / Silikon (ne sadrži kiseline)

RO / Silicon (fără acid acetic!)

EL / Σιλικόνη (δύχως οξικό οξύ!)

SL / Silikon (brez ocetne kisline)

ET / Silikoon (äädikhappeta!)

LV / Silikons (etiķskābi nesaturoš!)

SR / Silikon (ne sadrži sirćetnu kiselinu!)

NO / Silikon (uten eddiksyre)

BG / Силикон (без оцетна киселина!)

JP / シリコン (非酢酸系!)

UA / Силікон (без оцтової кислоти!)

AR / سيليكون (خالى من حمض الخليك!)

TR / Silikon (asetik asit içermeyen)

HU / Szilikon (ecetsavmentes!)

HE / סיליקון (שאינו מכיל חומצה אצטית)

Eliminação (only for Portugal)

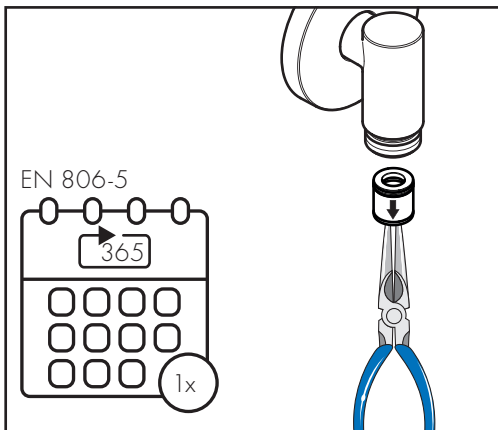
O papel e o cartão, bem como o plástico, devem ser eliminados separadamente nos sistemas de eliminação previstos para estes materiais.

T Ü R K Ç E

Temizleme önerisi / Garanti / Temas

Garanti belgesi ve koşulları için www.hansgrohe.com.tr

web sitesini ziyaret ederek; dijital garanti belgenize ulaşabilirsiniz.



AXOR

Axor / Hansgrohe SE
Austraße 5-9
77761 Schiltach
Deutschland

info@axor-design.com
axor-design.com

04/2025
9.11709.01