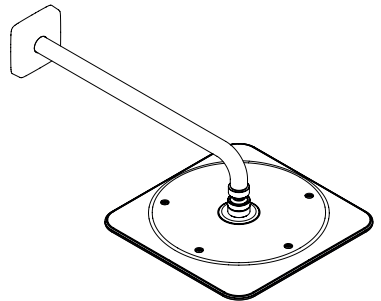
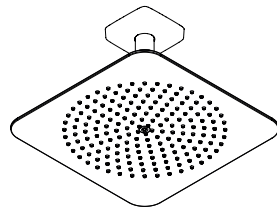


# AXOR



AXOR Citterio C 270/270 1jet  
28796XX9



AXOR Citterio C 270/270 1jet  
28797XX9

EN / Instructions for use / Assembly instructions  
DE / Gebrauchsanleitung / Montageanleitung

02  
03

INSTALLATION

**⚠ SAFETY NOTES**

- ⚠ Gloves should be worn during installation to prevent crushing and cutting injuries.
- ⚠ The product may only be used for bathing, hygienic and body cleaning purposes.  
The arm of the shower head is intended only to hold the shower head. Do not load it down with other objects!
- ⚠ Children as well as adults with physical, mental and/or sensoric impairments must not use this product without proper supervision. Persons under the influence of alcohol or drugs are prohibited from using this product.
- ⚠ Do not allow the streams of the shower touch sensitive body parts (such as your eyes). An adequate distance must be kept between the shower and you.

**INSTALLATION INSTRUCTIONS**

- / Prior to installation, inspect the product for transport damages. After it has been installed, no transport or surface damage will be honoured.
- / The pipes and the fixture must be installed, flushed and tested as per the applicable standards.
- / The plumbing codes applicable in the respective countries must be observed.
- / During installation of the product by qualified trained personnel, make sure that the entire fastening surface is even and smooth (no protruding seams or tile offset), that the finish of the wall is suitable to apply the product and has no weak points.
- / The premounted dirt collection screen must be used to prevent dirt from entering through the pipes. Dirt entering can affect the function and/or lead to damage to the functional components of the fitting. Hansgrohe will not be held liable for any resulting damage.

**TECHNICAL DATA**

Operating pressure: max. 0,6 MPa  
 Recommended operating pressure: 0,1 - 0,6 MPa  
 (1 MPa = 10 bar = 147 PSI)  
 Hot water temperature: max. 60°C  
 Thermal disinfection: 70°C / 4 min  
 The product is exclusively designed for drinking water!

**SYMBOL DESCRIPTION**

Do not use silicone containing acetic acid!



**DIMENSIONS** (see page 08)



**FLOW DIAGRAM** (see page 08)



**SPARE PARTS** (see page 12)

XX = Colors  
 00 = Chrome Plated  
 14 = Brushed Bronze  
 25 = Brushed Gold-Optic  
 30 = Polished Redgold  
 31 = Brushed Redgold  
 33 = Polished Black Chrome  
 34 = Brushed Black Chrome  
 67 = Matt Black  
 80 = Stainless Steel Optic  
 82 = Brushed Nickel  
 95 = Brushed Brass  
 99 = Polished Gold-Optic



**CLEANING** (see page 09)



**OPERATION** (see page 11)

To empty the overhead shower after use, hold it in a slightly inclined position.

**WALL MOUNT** (see page 04)



**CEILING MOUNT** (see page 06)



## ⚠ SICHERHEITSHINWEISE

- ⚠ Bei der Montage müssen zur Vermeidung von Quetsch- und Schnittverletzungen Handschuhe getragen werden.
- ⚠ Das Produkt darf nur zu Bade-, Hygiene- und Körperreinigungszwecken eingesetzt werden. Der Kopfbrausearm ist nur für das Halten der Kopfbrause ausgelegt, er darf nicht mit weiteren Gegenständen belastet werden!
- ⚠ Kinder, sowie Erwachsene mit körperlichen, geistigen und/oder sensorischen Einschränkungen dürfen das Produkt nicht unbeaufsichtigt benutzen. Personen, die unter Alkohol- oder Drogeneinfluss stehen, dürfen das Produkt nicht benutzen.
- ⚠ Der Kontakt der Brausestrahlen mit empfindlichen Körperstellen (z. B. Augen) muss vermieden werden. Es muss ein ausreichender Abstand zwischen Brause und Körper eingehalten werden.

## MONTAGEHINWEISE

- / Vor der Montage muss das Produkt auf Transportschäden untersucht werden. Nach dem Einbau werden keine Transport- oder Oberflächenschäden anerkannt.
- / Die Leitungen und die Armatur müssen nach den gültigen Normen montiert, gespült und geprüft werden.
- / Die in den Ländern jeweils gültigen Installationsrichtlinien sind einzuhalten.
- / Bei der Montage des Produktes durch qualifiziertes Fachpersonal ist darauf zu achten, dass die Befestigungsfläche im gesamten Bereich der Befestigung plan ist (keine vorstehenden Fugen oder Fliesenversatz), der Wandaufbau für eine Montage des Produktes geeignet ist und keine Schwachstellen aufweist.
- / Das vormontierte Schmutzfangsieb muss verwendet werden, um Schmutzeinspülungen aus dem Leitungsnetz zu vermeiden. Schmutzeinspülungen können die Funktion beeinträchtigen und/oder zu Beschädigungen

an Funktionsteilen der Armatur führen, für hieraus ergebende Schäden haftet Hansgrohe nicht.

## TECHNISCHE DATEN

Betriebsdruck:	max. 0,6 MPa
Empfohlener Betriebsdruck:	0,1 - 0,4 MPa (1 MPa = 10 bar = 147 PSI)
Heißwassertemperatur:	max. 60°C
Thermische Desinfektion:	70°C / 4 min

Das Produkt ist ausschließlich für Trinkwasser konzipiert!

## SYMBOLERKLÄRUNG



Kein essigsäurehaltiges Silikon verwenden!



MASSE (siehe Seite 08)



DURCHFLUSSDIAGRAMM  
(siehe Seite 08)



SERVICETEILE (siehe Seite 12)

XX = Farbcodierung

00 = Chrom

14 = Brushed Bronze

25 = Brushed Gold-Optic

30 = Polished Redgold

31 = Brushed Redgold

33 = Polished Black Chrome

34 = Brushed Black Chrome

67 = Mattschwarz

80 = Stainless Steel Optic

82 = Brushed Nickel

95 = Brushed Brass

99 = Polished Gold-Optic



REINIGUNG (siehe Seite 09)



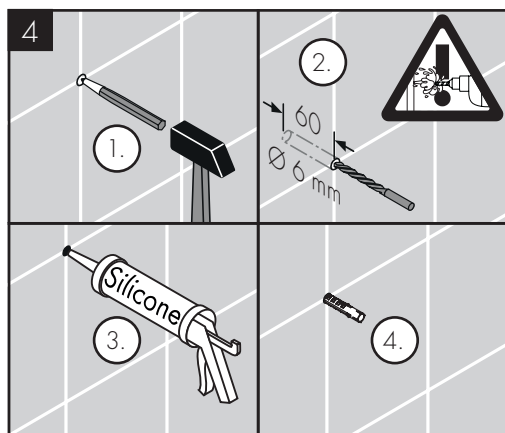
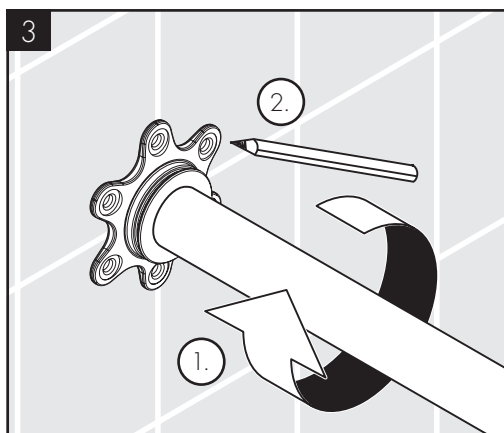
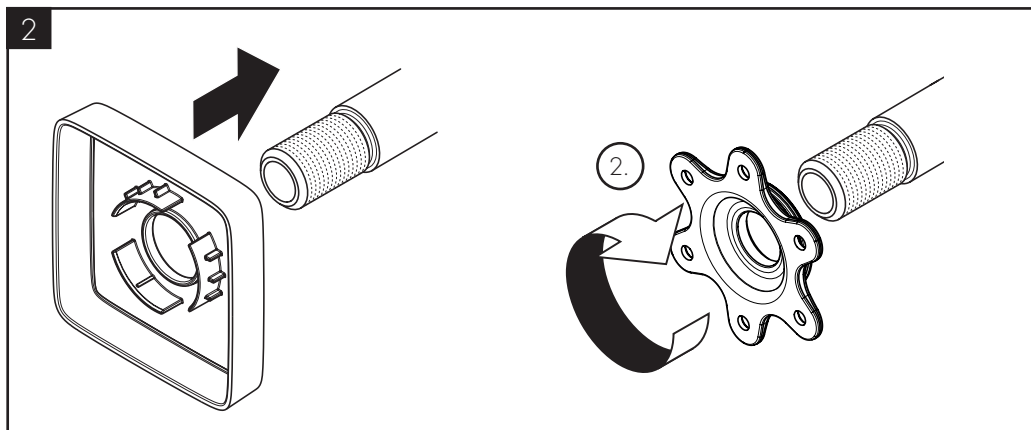
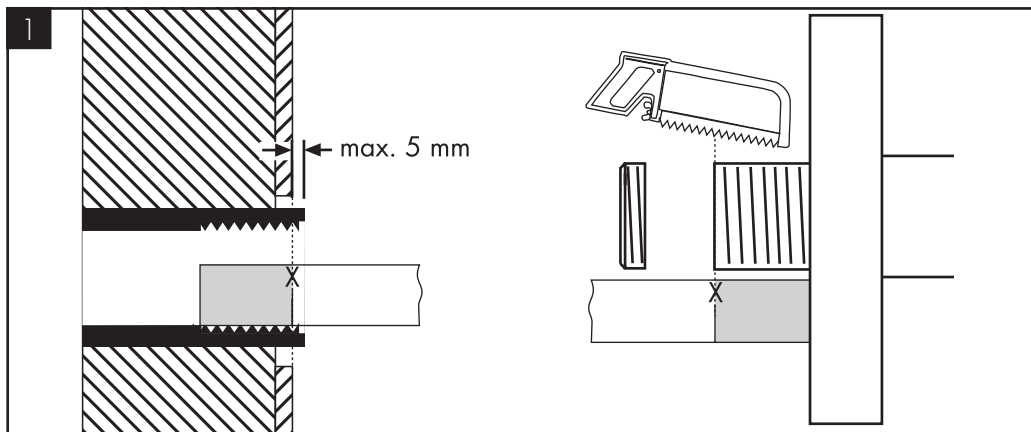
BEDIENUNG (siehe Seite 11)

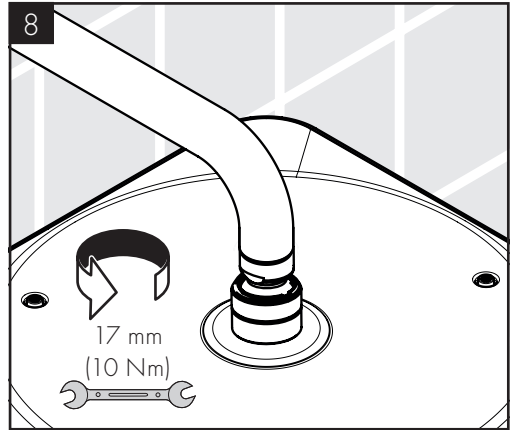
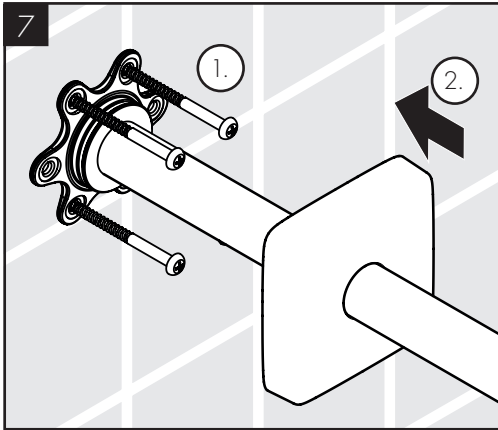
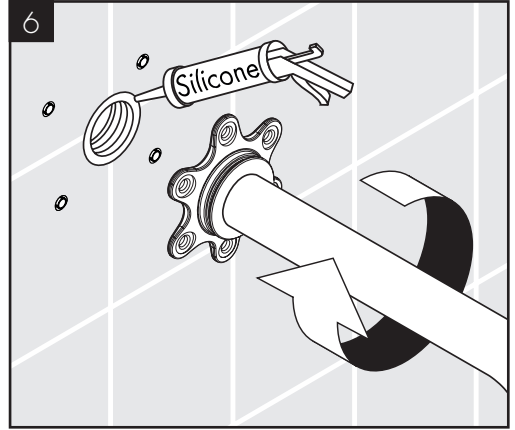
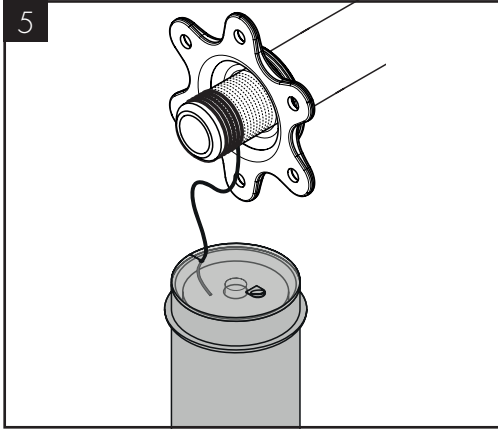
Zum Entleeren der Kopfbrause diese nach dem Benutzen leicht schräg stellen.

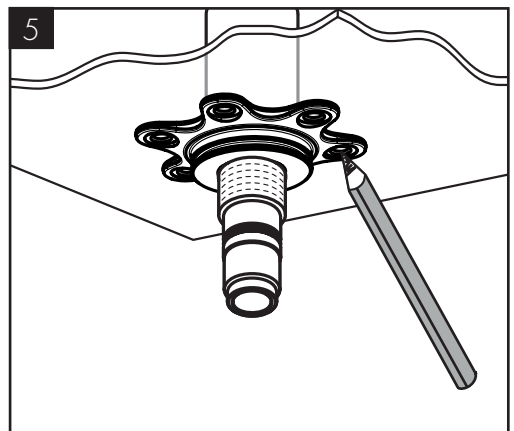
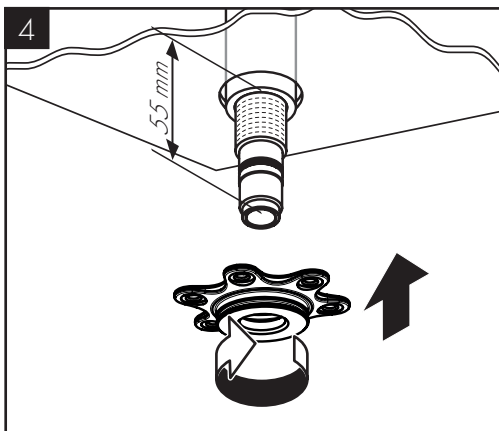
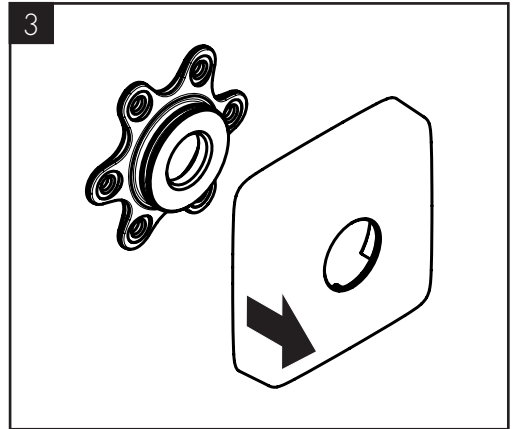
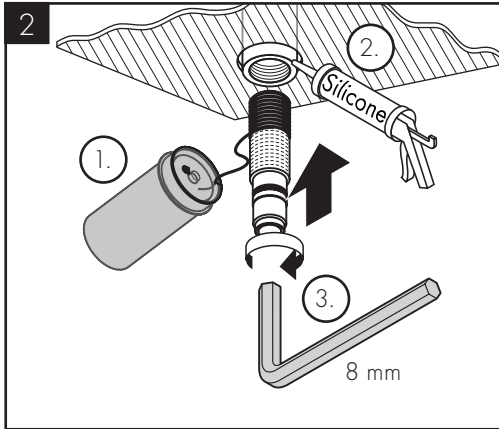
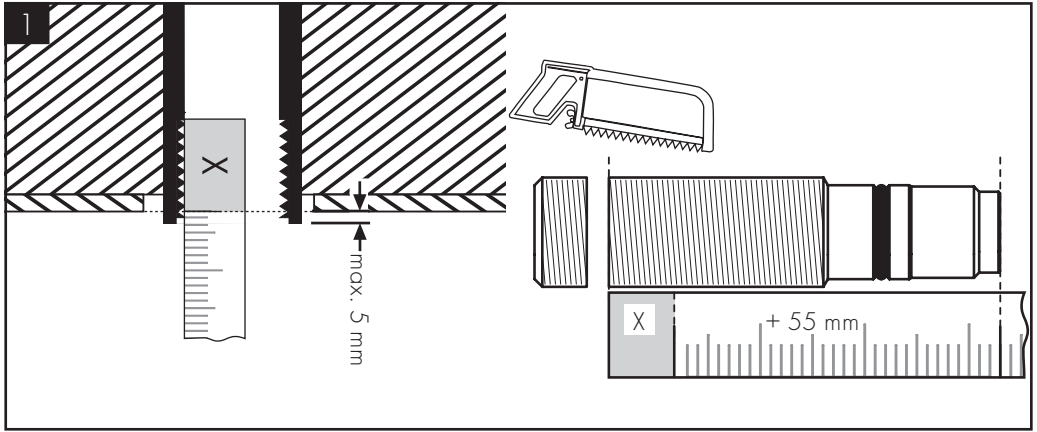
WANDMONTAGE (siehe Seite 04)

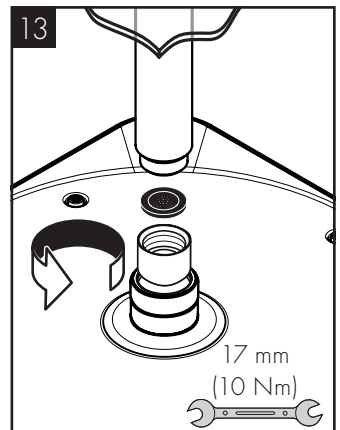
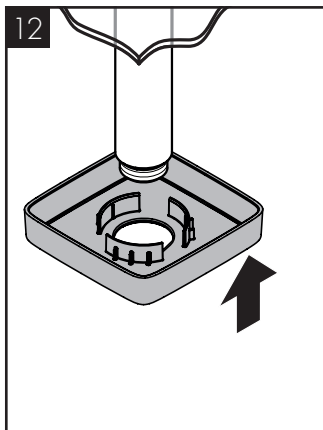
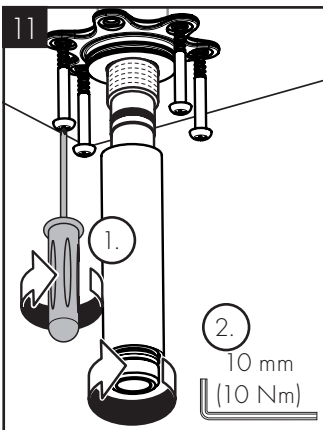
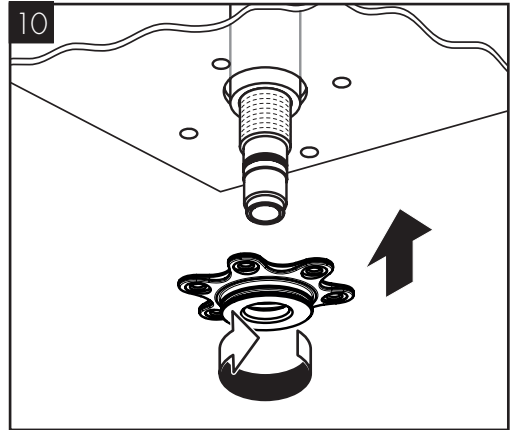
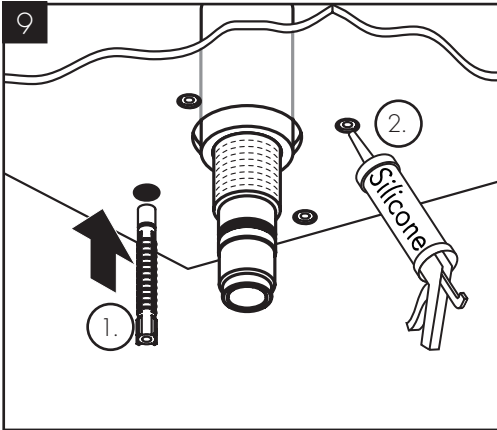
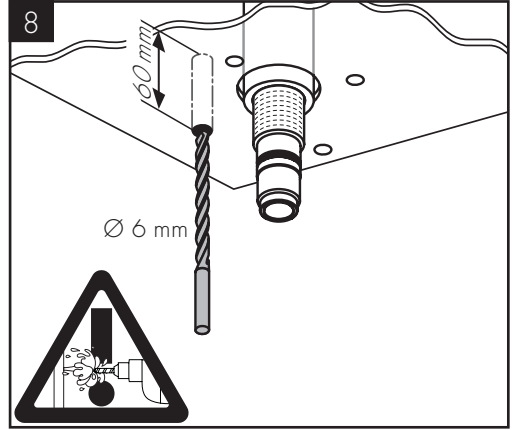
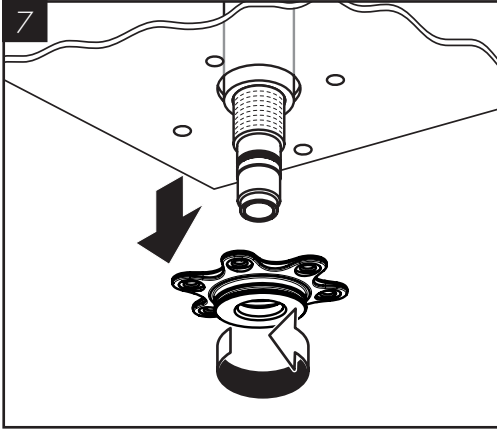


DECKENMONTAGE (siehe Seite 06)





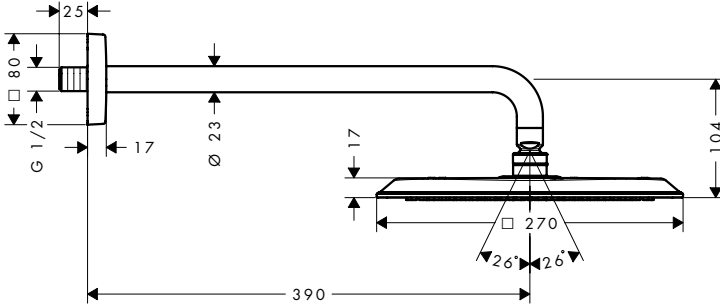






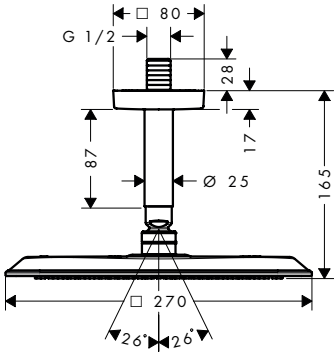
AXOR Citterio C 270/270 1jet

28796XX9



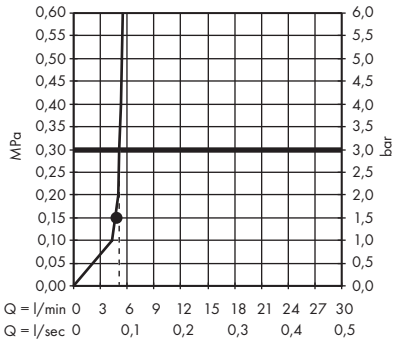
AXOR Citterio C 270/270 1jet

28797XX9



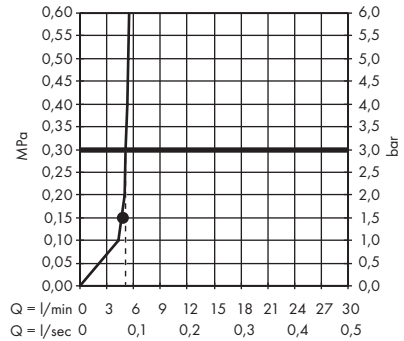
AXOR Citterio C 270/270 1jet

28796XX9



AXOR Citterio C 270/270 1jet

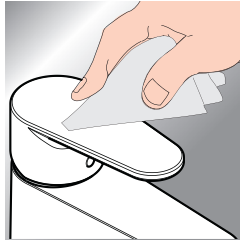
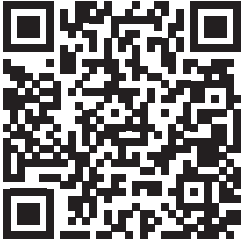
28797XX9







[www.axor-design.com/cleaning-recommendation](http://www.axor-design.com/cleaning-recommendation)



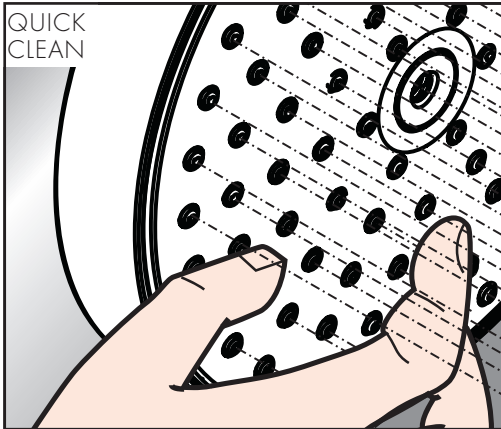
EN / Cleaning recommendation/Warranty/Contact



\*[www.hansgrohe.com/warranty](http://www.hansgrohe.com/warranty)

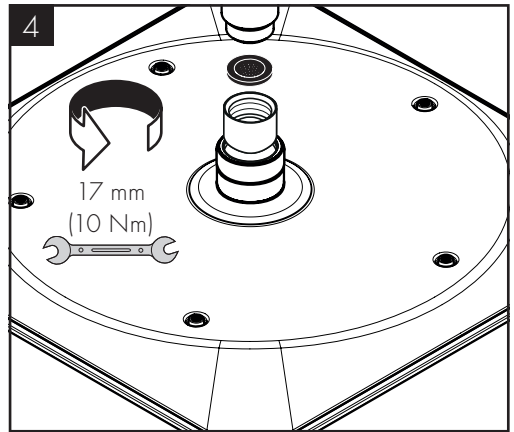
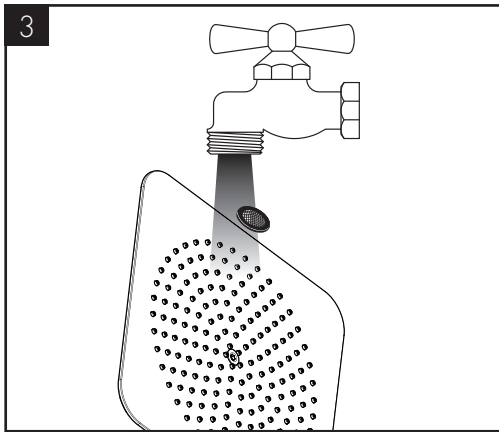
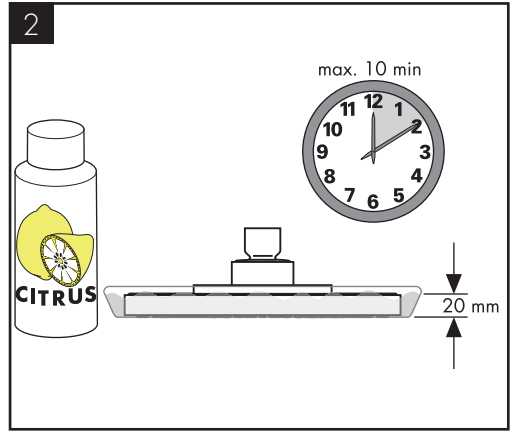
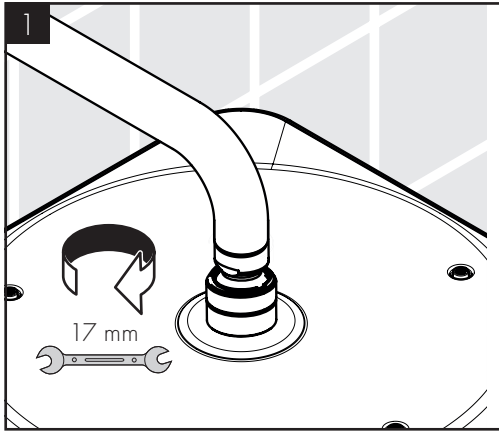


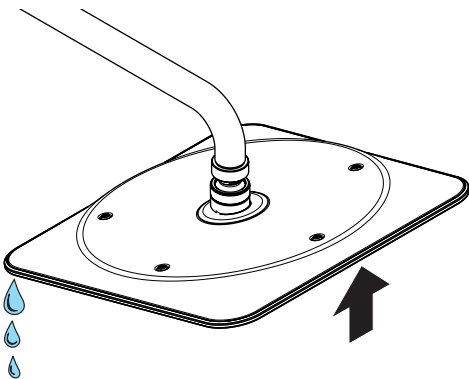
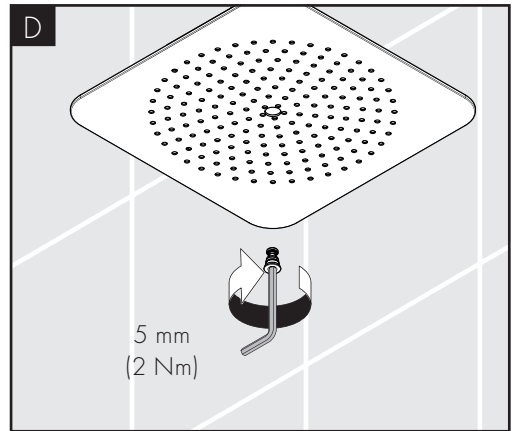
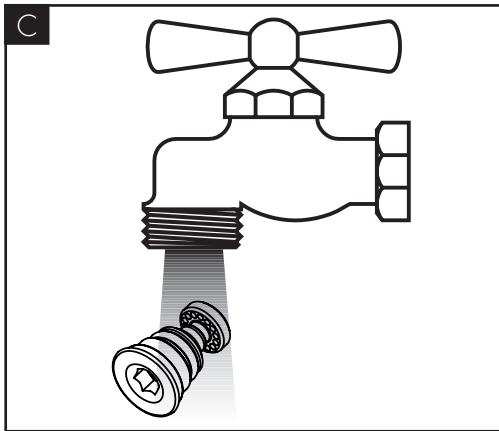
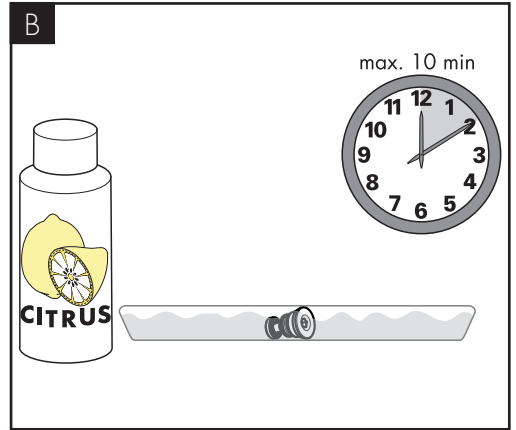
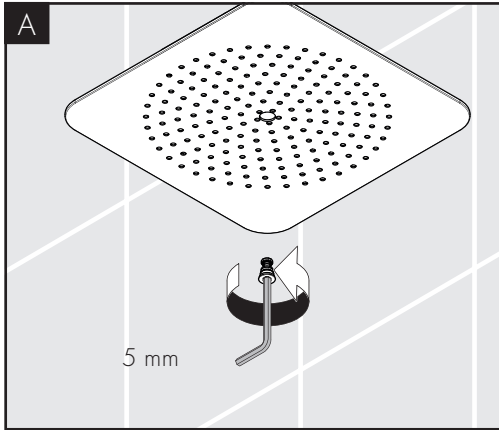
DE / Reinigungsempfehlung/Garantie/Kontakt



EN / Just clean: simply rub over the spray nozzles to remove lime scale.

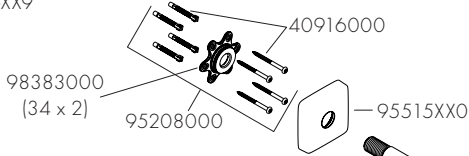
DE / Einfach sauber: Kalk lässt sich von den Noppen ganz leicht abrubbeln.



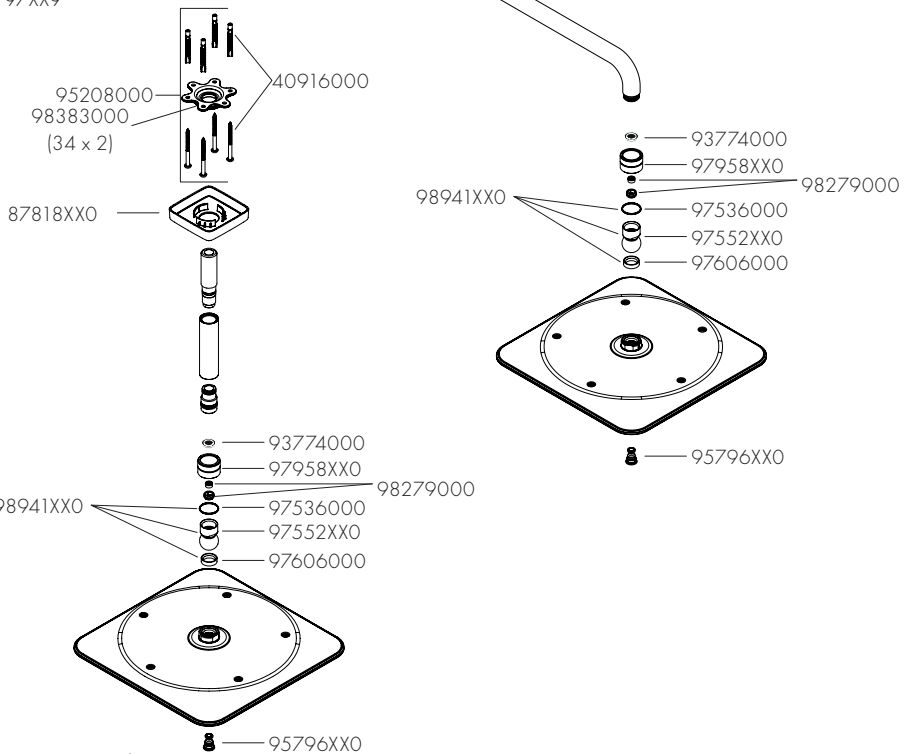


# AXOR

AXOR Citterio C 270/270 1jet  
28796XX9



AXOR Citterio C 270/270 1jet  
28797XX9



AXOR / Hansgrohe SE  
Austraße 5-9  
77761 Schiltach  
Deutschland

info@axor-design.com  
axor-design.com