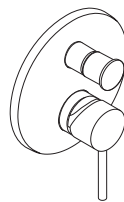
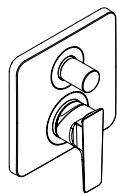


EN / Instructions for use / Assembly instructions
DE / Gebrauchsanleitung / Montageanleitung

02
03



AXOR Starck
10416003



AXOR Citterio E
36455XX3

△ SAFETY NOTES

- △ Gloves should be worn during installation to prevent crushing and cutting injuries.
- △ The product may only be used for bathing, hygienic and body cleaning purposes.
- △ The hot and cold supplies must be of equal pressures.

INSTALLATION INSTRUCTIONS

- / Prior to installation, inspect the product for transport damages. After it has been installed, no transport or surface damage will be honoured.
- / The pipes and the fixture must be installed, flushed and tested as per the applicable standards.
- / The plumbing codes applicable in the respective countries must be observed.

TECHNICAL DATA

Operating pressure:	max. 1 MPa
Recommended operating pressure:	0,1 - 0,5 MPa
Test pressure:	1,6 MPa
	(1 MPa = 10 bar = 147 PSI)
Hot water temperature:	max. 60°C
Thermal disinfection:	70°C / 4 min

The product is exclusively designed for drinking water!

SYMBOL DESCRIPTION

Do not use silicone containing acetic acid!



ADJUSTMENT (see page 06)

To adjust the hot water limiter. Using a hot water limiter in combination with a continuous flow water heater is not recommended.



DIMENSIONS (see page 07)



FLOW DIAGRAM (see page 07)

free flow



SPARE PARTS (see page 10)

XX	= Colors
00	= Chrome Plated
14	= Brushed Bronze
25	= Brushed Gold-Optic
30	= Polished Redgold
31	= Brushed Redgold
33	= Polished Black Chrome
34	= Brushed Black Chrome
67	= Matt Black
80	= Stainless Steel Optic
82	= Brushed Nickel
95	= Brushed Brass
99	= Polished Gold-Optic



SPECIAL ACCESSORIES
(see page 11)

order as an extra

/ extension 25 mm #13595000

/ Extension Set 33 mm (when wall is not deep enough) #14961XXX, #14972XXX



CLEANING (see page 09)



OPERATION (see page 08)

FAULT**CAUSE****REMEDY**

/ Mixer stiff	/ Cartridge defective, calcified	/ Exchange cartridge
/ Mixer dripping	/ Cartridge defective	/ Exchange cartridge
/ Hot water temperature too low, no cold water. Instantaneous water heater starts up when cold water is selected.	/ Hot water limiter incorrectly set / Crossflow	/ Set hot water limiter / Exchange cartridge
/ Diverter not operating	/ Residue / Water pressure too low / Diverter defective	/ Clean converter / grease O-rings / Increase water pressure / Exchange diverter

ASSEMBLY (SEE PAGE 04)



△ SICHERHEITSHINWEISE

- △ Bei der Montage müssen zur Vermeidung von Quetsch- und Schnittverletzungen Handschuhe getragen werden.
- △ Das Produkt darf nur zu Bade-, Hygiene- und Körperreinigungszwecken eingesetzt werden.
- △ Große Druckunterschiede zwischen den Kalt- und Warmwasseranschlüssen müssen ausgeglichen werden.

MONTAGEHINWEISE

- / Vor der Montage muss das Produkt auf Transportschäden untersucht werden. Nach dem Einbau werden keine Transport- oder Oberflächenschäden anerkannt.
- / Die Leitungen und die Armatur müssen nach den gültigen Normen montiert, gespült und geprüft werden.
- / Die in den Ländern jeweils gültigen Installationsrichtlinien sind einzuhalten.

TECHNISCHE DATEN

Betriebsdruck:	max. 1 MPa
Empfohlener Betriebsdruck:	0,1 - 0,5 MPa
Prüfdruck:	1,6 MPa
	(1 MPa = 10 bar = 147 PSI)
Heißwassertemperatur:	max. 60°C
Thermische Desinfektion:	70°C / 4 min

Das Produkt ist ausschließlich für Trinkwasser konzipiert!

SYMBOLERKLÄRUNG

Kein essigsäurehaltiges Silikon verwenden!



JUSTIERUNG (siehe Seite 06)

Einstellen der Warmwasserbegrenzung. In Verbindung mit Durchlauferhitzern ist eine Warmwassersperre nicht zu empfehlen.



MASSE (siehe Seite 07)



DURCHFLUSSDIAGRAMM
(siehe Seite 07)

freier Durchfluss



SERVICETEILE (siehe Seite 10)

- XX = Farbcodierung
- 00 = Chrom
- 14 = Brushed Bronze
- 25 = Brushed Gold-Optic
- 30 = Polished Redgold
- 31 = Brushed Redgold
- 33 = Polished Black Chrome
- 34 = Brushed Black Chrome
- 67 = Mattschwarz
- 80 = Stainless Steel Optic
- 82 = Brushed Nickel
- 95 = Brushed Brass
- 99 = Polished Gold-Optic



SONDERZUBEHÖR (siehe Seite 11)

nicht im Lieferumfang enthalten

/ Verlängerung 25 mm #13595000

/ Verlängerung 33 mm (bei geringer Einbautiefe) #14961XXX, #14972XXX



REINIGUNG (siehe Seite 09)

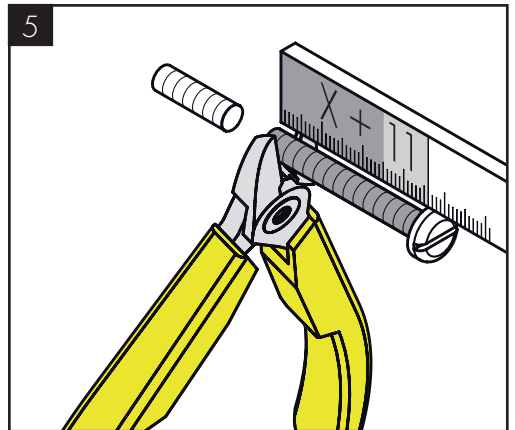
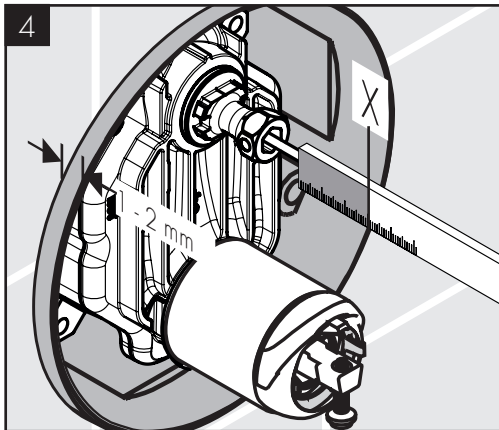
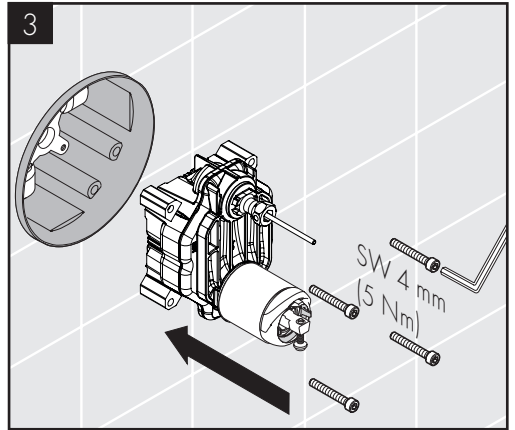
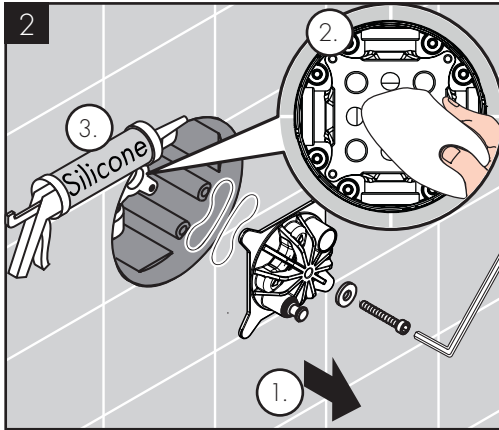
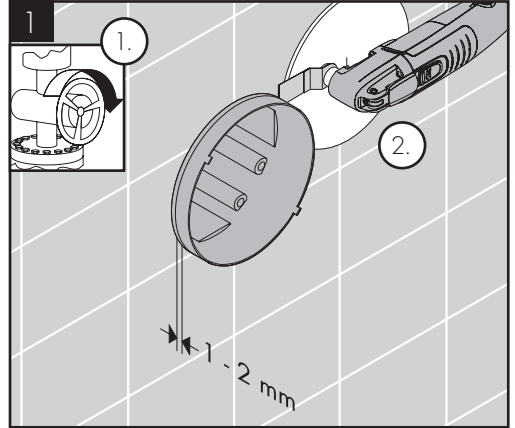
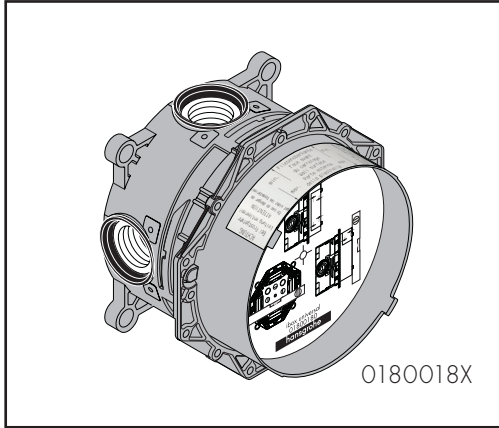


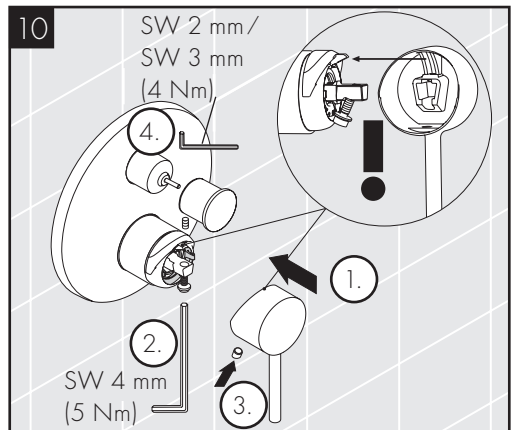
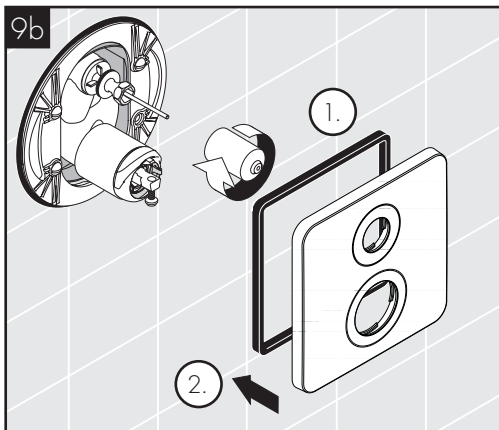
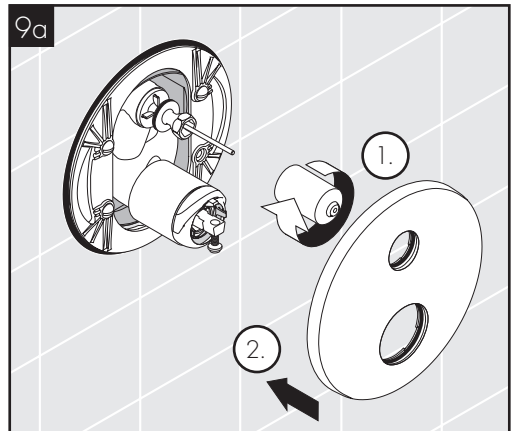
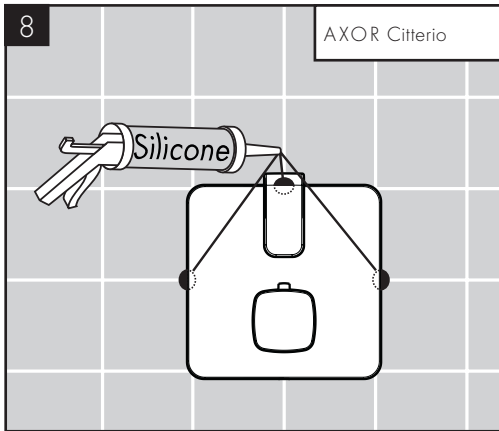
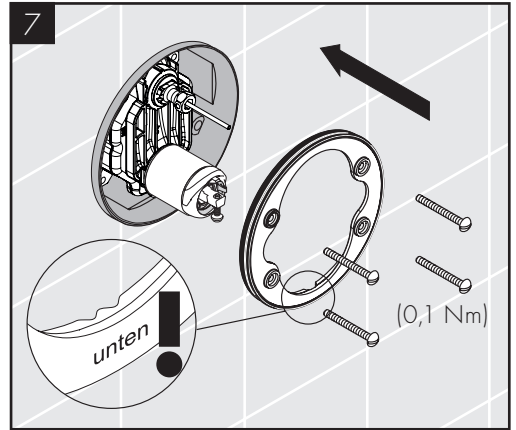
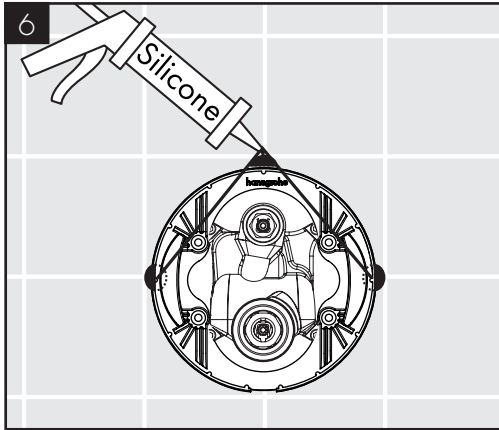
BEDIENUNG (siehe Seite 08)

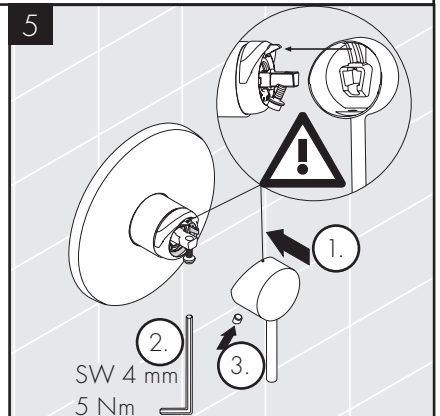
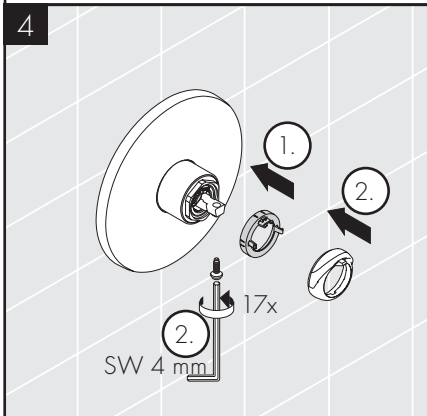
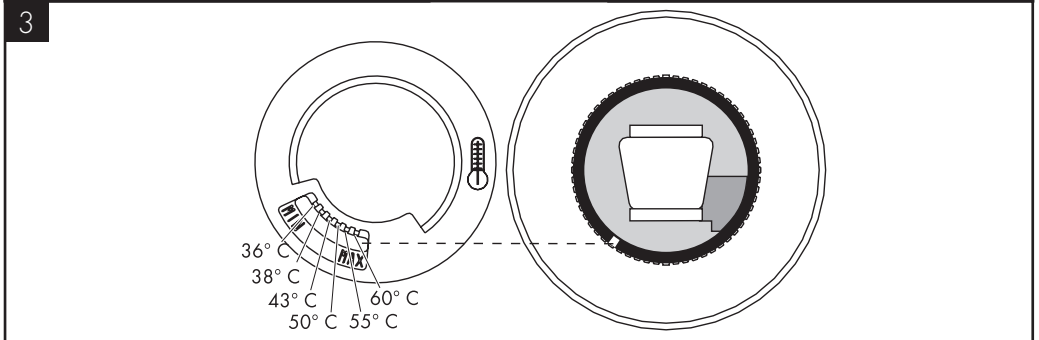
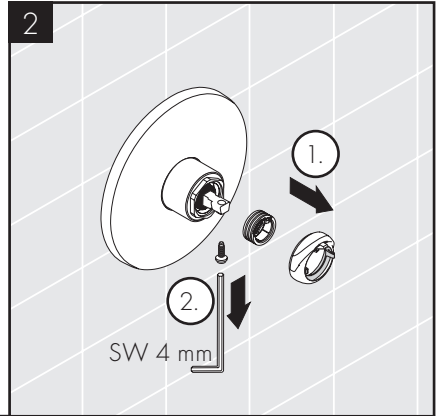
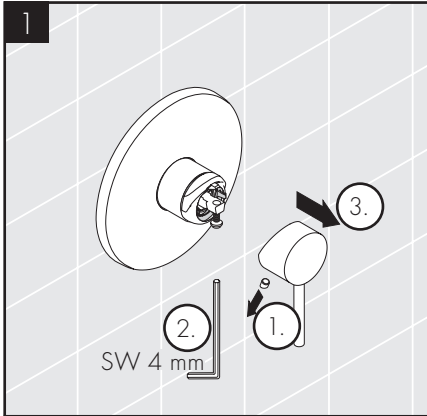
STÖRUNG**URSACHE****ABHILFE**

/ Armatur schwergängig	/ Kartusche defekt, verkalkt	/ Kartusche austauschen
/ Armatur tropft	/ Kartusche defekt	/ Kartusche austauschen
/ Zu niedrige Warmwassertemperatur, kein Kaltwasser. Durchlauferhitzer springt an, wenn Kaltwasser angewählt wird.	/ Warmwasserbegrenzung falsch eingestellt	/ Warmwasserbegrenzung einstellen
	/ Kreuzfluss	/ Kartusche austauschen
/ Umsteller funktioniert nicht	/ Ablagerungen	/ Umsteller reinigen / O-Ringe fetten
	/ Zu geringer Wasserdruck	/ Wasserdruck erhöhen
	/ Umsteller defekt	/ Umsteller austauschen

MONTAGE (SIEHE SEITE 04)

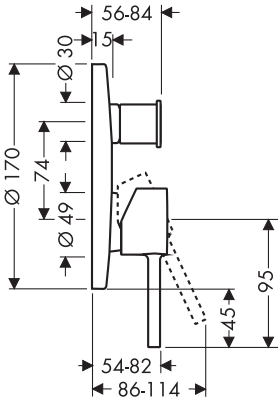




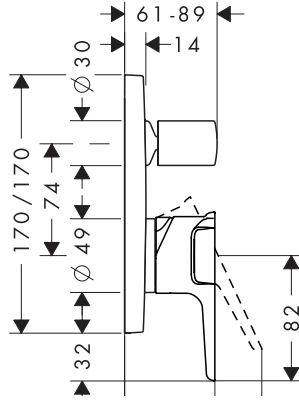




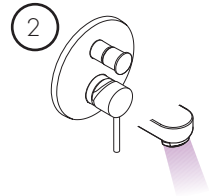
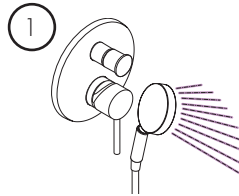
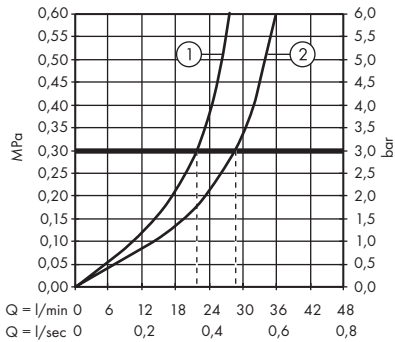
AXOR Starck
10416003

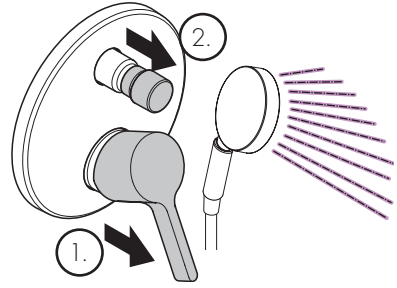
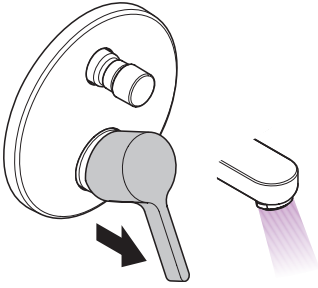


AXOR Citterio E
36455XX3

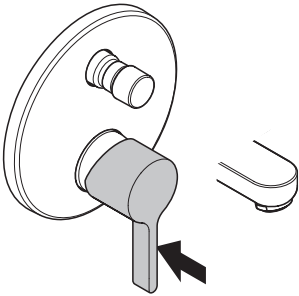


AXOR Starck 10416003
AXOR Citterio E 36455XX3

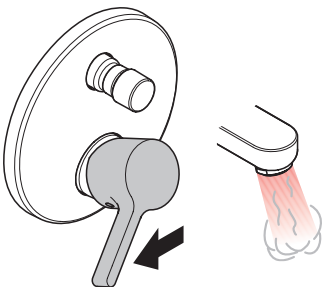




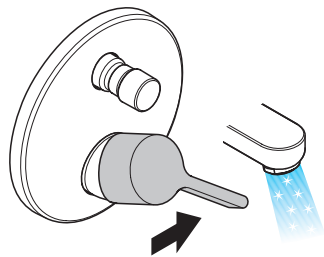
öffnen / open



schließen / close



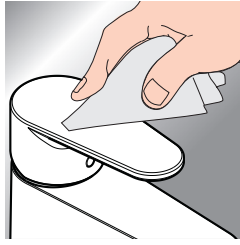
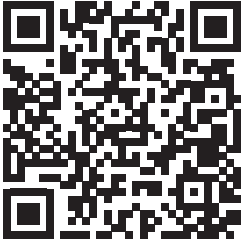
warm / hot



kalt / cold



www.axor-design.com/cleaning-recommendation

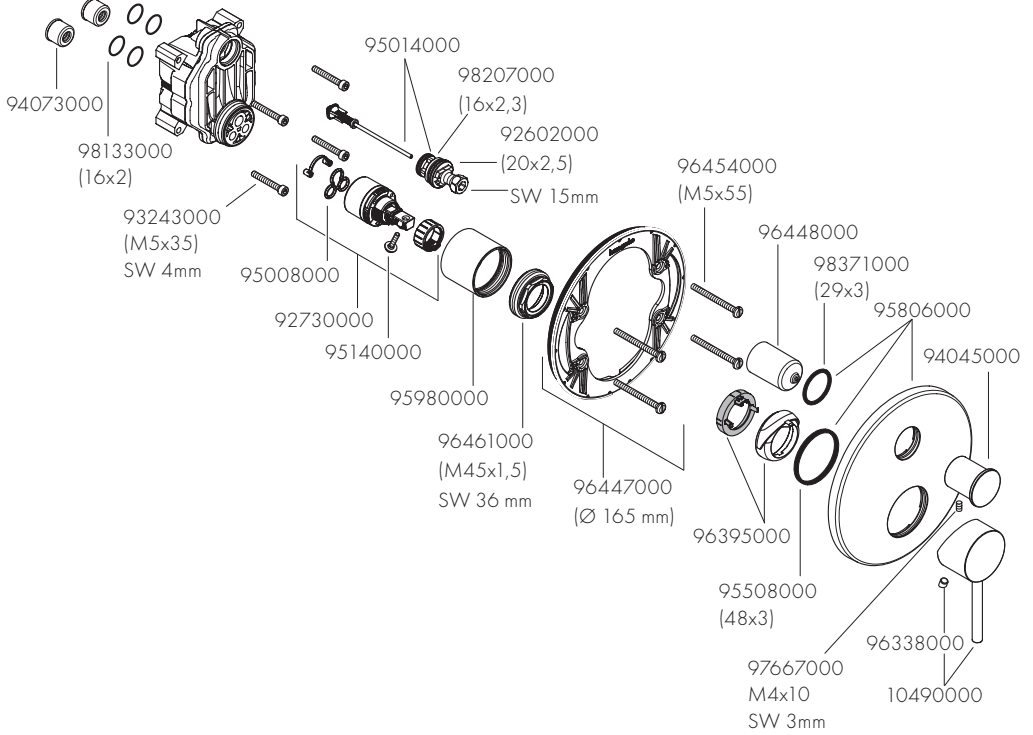


EN / Cleaning recommendation/Warranty/Contact

DE / Reinigungsempfehlung/Garantie/Kontakt

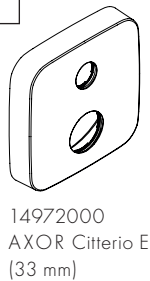
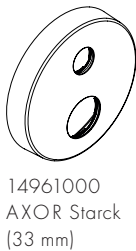
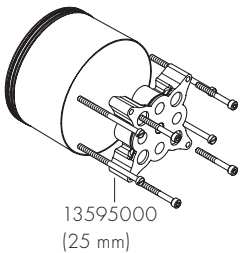
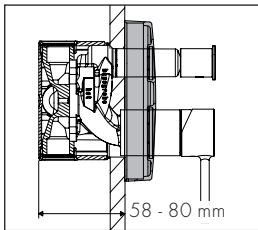
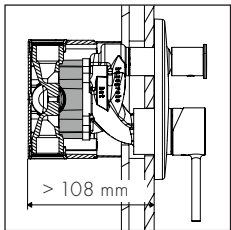
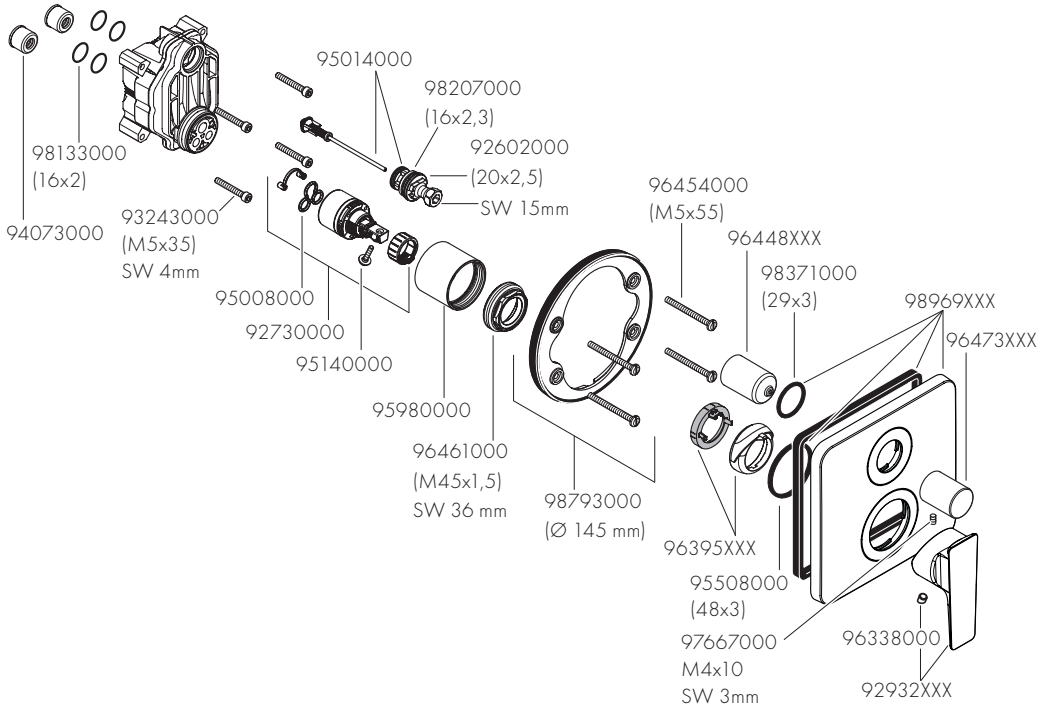


AXOR Starck
10416003





AXOR Citterio E
36455XX3



AXOR

AXOR / Hansgrohe SE
Austraße 5-9
77761 Schiltach
Deutschland

info@axor-design.com
axor-design.com

09/2022
9.09/451.31