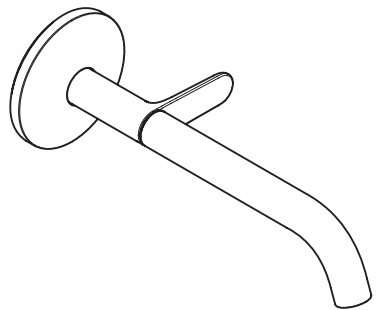


# AXOR

EN / Instructions for use / Assembly instructions  
DE / Gebrauchsanleitung / Montageanleitung

02  
03

AXOR One Select  
48112XX9



## INSTALLATION

**△ SAFETY NOTES**

- △ Gloves should be worn during installation to prevent crushing and cutting injuries.
- △ The product may only be used for bathing, hygienic and body cleaning purposes.
- △ The hot and cold supplies must be of equal pressures.

**INSTALLATION INSTRUCTIONS**

- / Prior to installation, inspect the product for transport damages. After it has been installed, no transport or surface damage will be honoured.
- / The pipes and the fixture must be installed, flushed and tested as per the applicable standards.
- / The plumbing codes applicable in the respective countries must be observed.
- / The drain valve must only be used as intended. It is not allowed to attach other objects to the drain valve, for example a semi-pedestal.
- / If the instantaneous water heater causes problems or if you wish to increase the water flow, the EcoSmart® (flow limiter) located behind the aerator can be removed.

Special information for UK If installing this product with a pump, please be aware that it has to have negative head switching. This product will not function with a positive head pump. Technical Data

This mixer series-produced with EcoSmart® (flow limiter)

Operating pressure: max. 1 MPa

Recommended operating pressure: 0,1 - 0,5 MPa

Test pressure: 1,6 MPa

(1 MPa = 10 bar = 147 PSI)

Hot water temperature: max. 60°C

Thermal disinfection: 70°C / 4 min

The product is exclusively designed for drinking water!

**SYMBOL DESCRIPTION**

Do not use silicone containing acetic acid!



**MAINTENANCE** (see page 09)

The check valves must be checked regularly according to EN 806-5 in accordance with national or regional regulations (at least once a year).



**DIMENSIONS** (see page 08)



**FLOW DIAGRAM** (see page 08)



**SPARE PARTS** (see page 13)

XX = Colors

00 = Chrome Plated

67 = Matt Black

**SPECIAL ACCESSORIES**

(see page 13)

order as an extra

/ face plate extension 22 mm #13610XX0

/ face plate Ø 90 mm #13611XX0



**CLEANING** (see page 12)



**OPERATION** (see page 12)

Hansgrohe recommends not to use as drinking water the first half liter of water drawn in the morning or after a prolonged period of non-use.

FAULT	CAUSE	REMEDY
/ Insufficient water	/ Aerator calcified, dirty	/ Clean aerator, replace as necessary
/ Insufficient water	/ check valve hasn't moved back	/ Exchange check valves
/ Mixer stiff	/ Cartridge defective, calcified (#94317000)	/ Exchange cartridge (#94317000)
/ Mixer dripping	/ Cartridge defective (#94317000)	/ Exchange cartridge (#94317000)
/ Instantaneous heater didn't work	/ check valve hasn't moved back	/ Exchange check valves

**ASSEMBLY** (see page 04)



## △ SICHERHEITSHINWEISE

- △ Bei der Montage müssen zur Vermeidung von Quetsch- und Schnittverletzungen Handschuhe getragen werden.
- △ Das Produkt darf nur zu Bade-, Hygiene- und Körperreinigungszwecken eingesetzt werden.
- △ Große Druckunterschiede zwischen den Kalt- und Warmwasseranschlüssen müssen ausgeglichen werden.

## MONTAGEHINWEISE

- / Vor der Montage muss das Produkt auf Transportschäden untersucht werden. Nach dem Einbau werden keine Transport- oder Oberflächenschäden anerkannt.
- / Die Leitungen und die Armatur müssen nach den gültigen Normen montiert, gespült und geprüft werden.
- / Die in den Ländern jeweils gültigen Installationsrichtlinien sind einzuhalten.
- / Das Ablaufventil darf nur zum bestimmungsgemäßen Gebrauch verwendet werden. Das Befestigen von anderen Gegenständen z. B. einer Halbsäule an dem Ablaufventil ist nicht zulässig.
- / Bei Problemen mit dem Durchlauferhitzer oder wenn mehr Wasserdurchsatz gewünscht wird, kann der EcoSmart® (Durchflussbegrenzer), der hinter dem Luftsprudler sitzt, entfernt werden.

## Technische Daten

Armatur serienmäßig mit EcoSmart® (Durchflussbegrenzer)	
Betriebsdruck:	max. 1 MPa
Empfohlener Betriebsdruck:	0,1 - 0,5 MPa
Prüfdruck:	1,6 MPa
	(1 MPa = 10 bar = 147 PSI)
Heißwassertemperatur:	max. 60°C
Thermische Desinfektion:	70°C / 4 min

Das Produkt ist ausschließlich für Trinkwasser konzipiert!

## SYMBOLERKLÄRUNG



Kein essigsäurehaltiges Silikon verwenden!

WARTUNG (siehe Seite 09)

Rückflussverhinderer müssen gemäß EN 806-5 regelmäßig in Übereinstimmung mit nationalen oder regionalen Bestimmungen auf ihre Funktion geprüft werden (mindestens einmal jährlich).



MASSE (siehe Seite 08)

DURCHFLUSSDIAGRAMM  
(siehe Seite 08)



SERVICETEILE (siehe Seite 13)

XX = Farbcodierung

00 = Chrom

67 = Mattschwarz

SONDERZUBEHÖR (siehe Seite 13)

nicht im Lieferumfang enthalten

/ Rosette Verlängerung 22 mm #13610XX0

/ Rosette Ø 90 mm #13611XX0



REINIGUNG (siehe Seite 12)



BEDIENUNG (siehe Seite 12)

Hangrohe empfiehlt, morgens oder nach längeren Stagnationszeiten den ersten halben Liter nicht als Trinkwasser zu verwenden.

## STÖRUNG

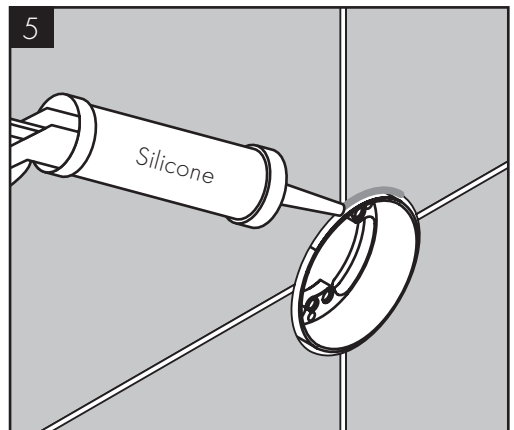
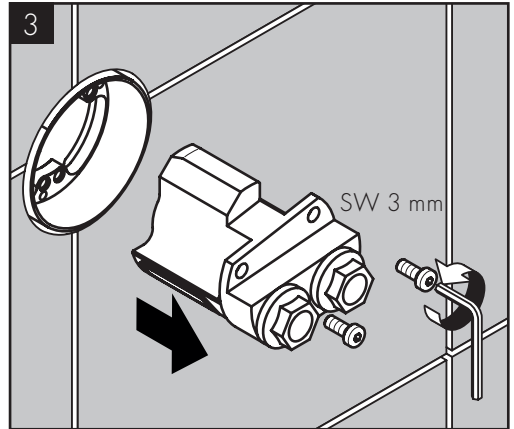
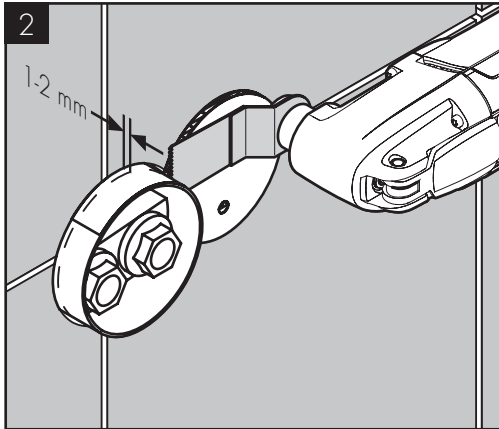
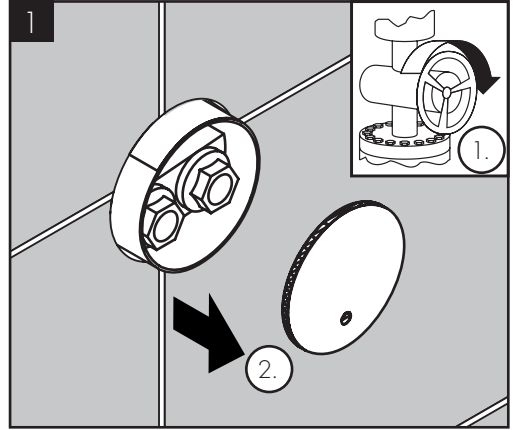
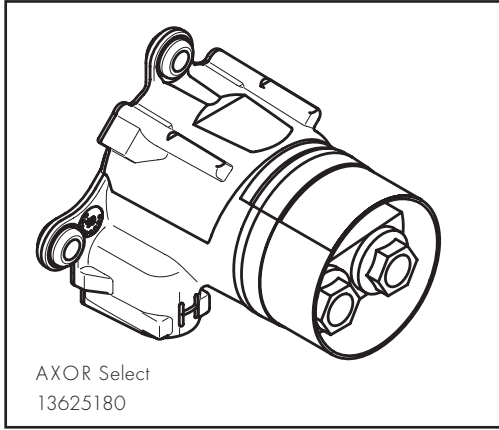
## URSACHE

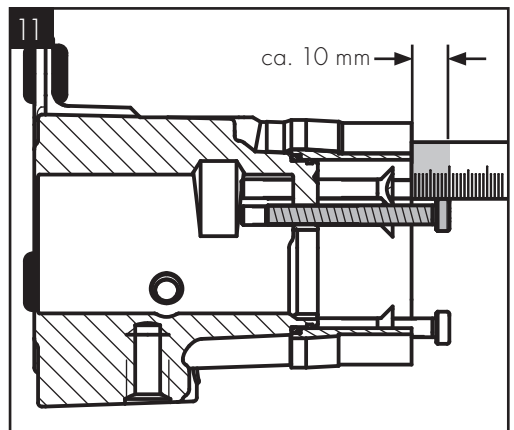
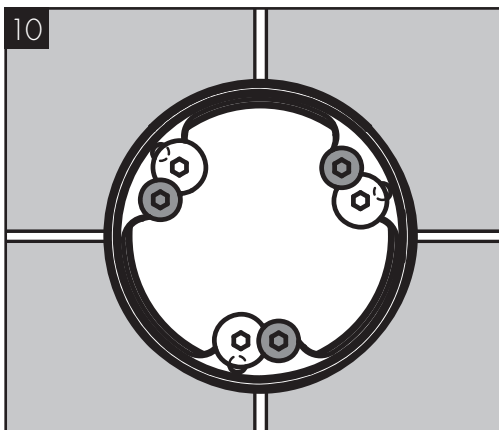
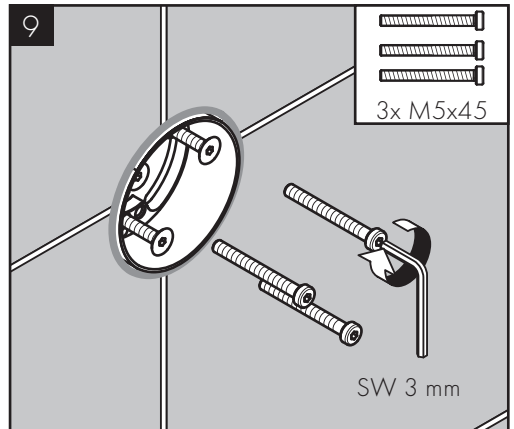
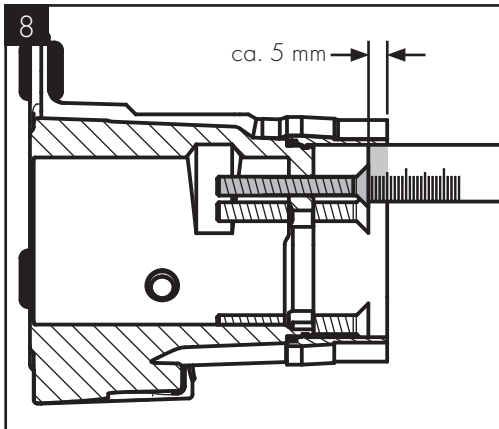
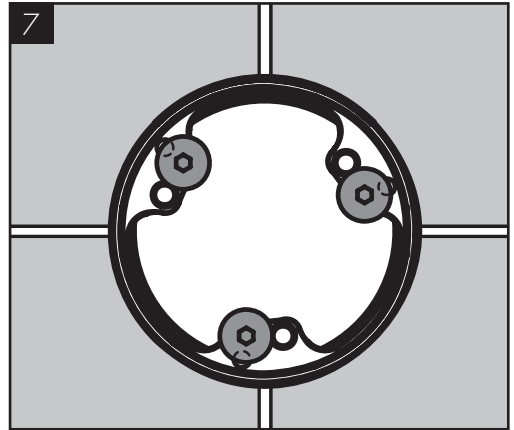
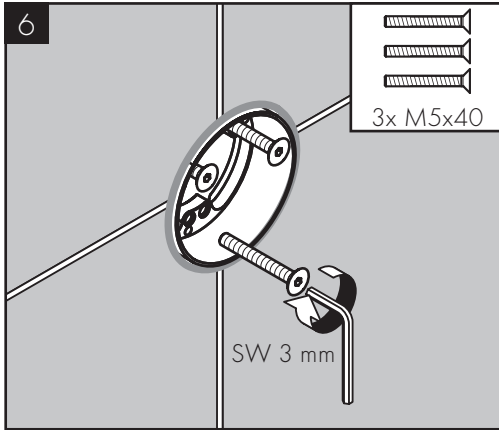
## ABHILFE

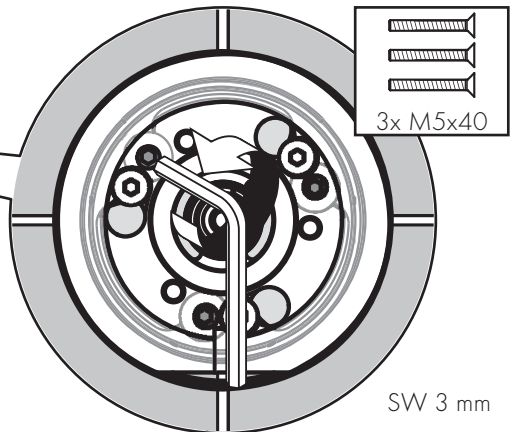
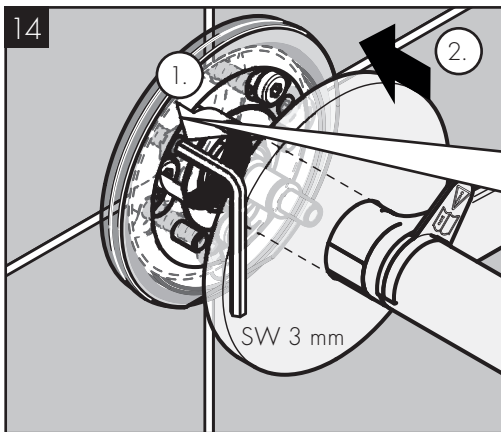
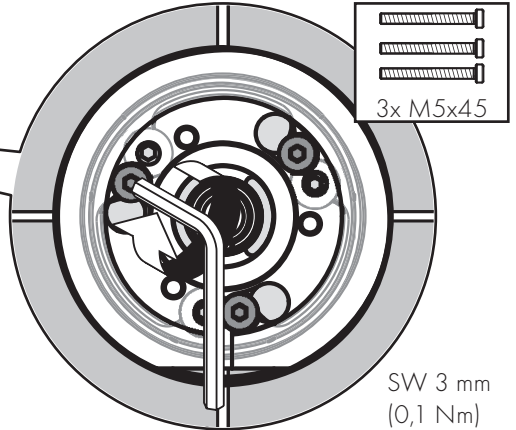
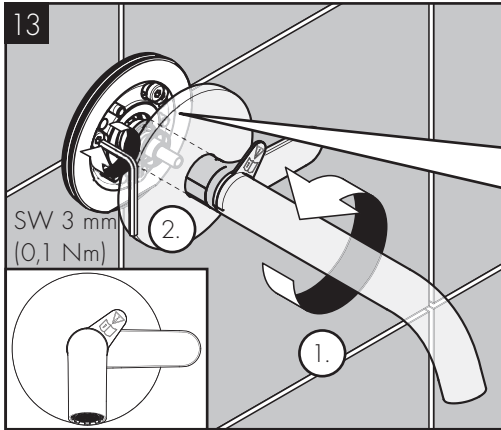
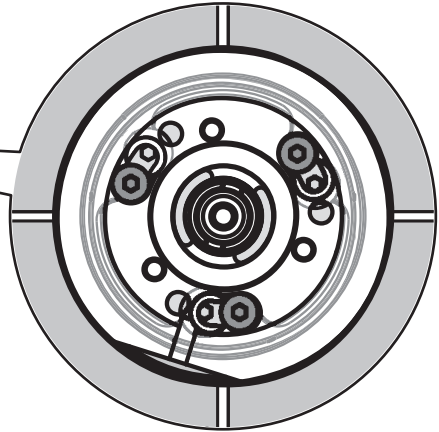
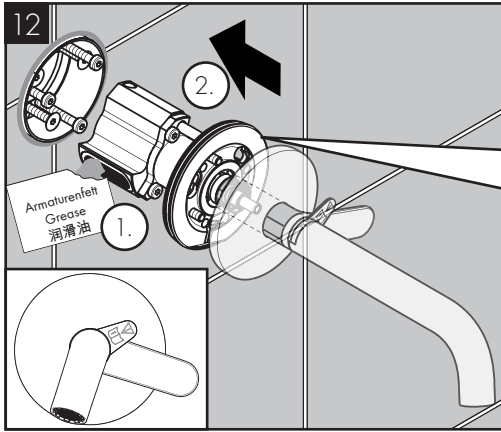
/ Wenig Wasser	/ Luftsprudler verkalkt, verschmutzt	/ Luftsprudler reinigen / austauschen
/ Wenig Wasser	/ Rückflussverhinderer sitzt fest	/ Rückflussverhinderer austauschen
/ Armatur schwergängig	/ Kartusche defekt, verkalkt (#94317000)	/ Kartusche austauschen (#94317000)
/ Armatur tropft	/ Kartusche defekt (#94317000)	/ Kartusche austauschen (#94317000)
/ Durchlauferhitzer schaltet nicht ein	/ Rückflussverhinderer sitzt fest	/ Rückflussverhinderer austauschen

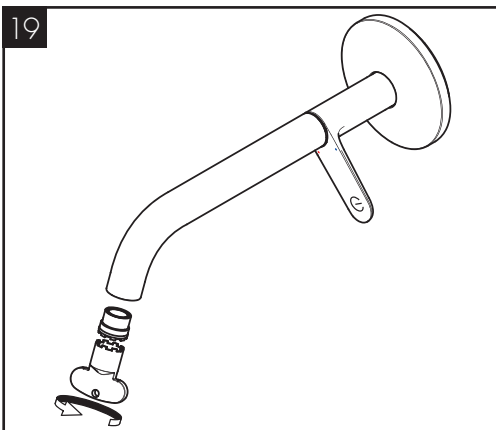
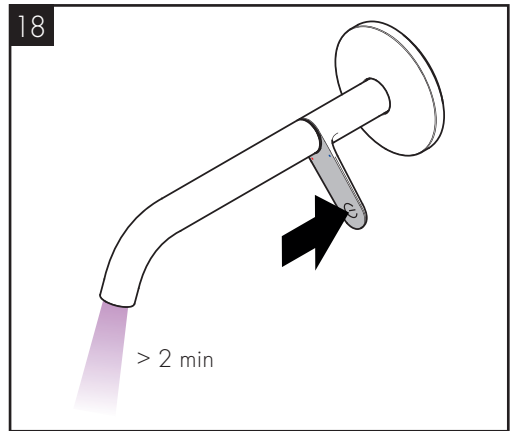
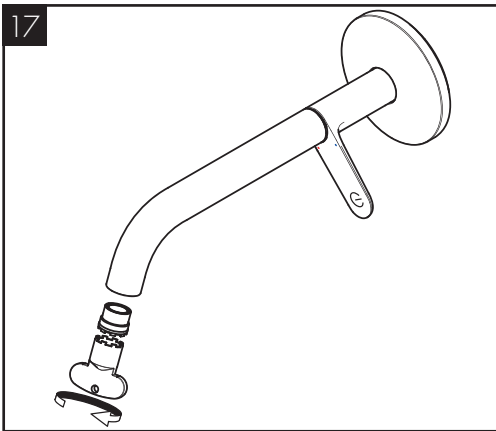
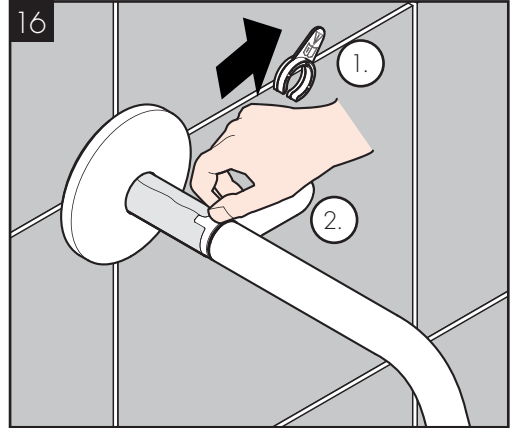
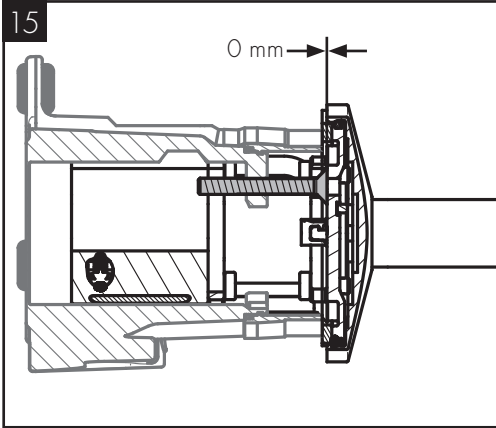
MONTAGE (siehe Seite 04)





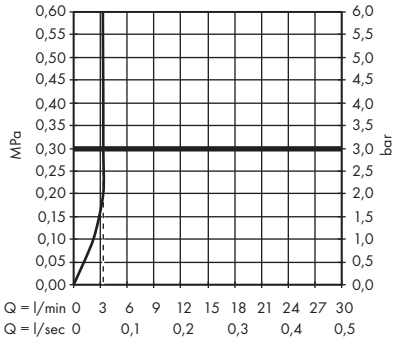
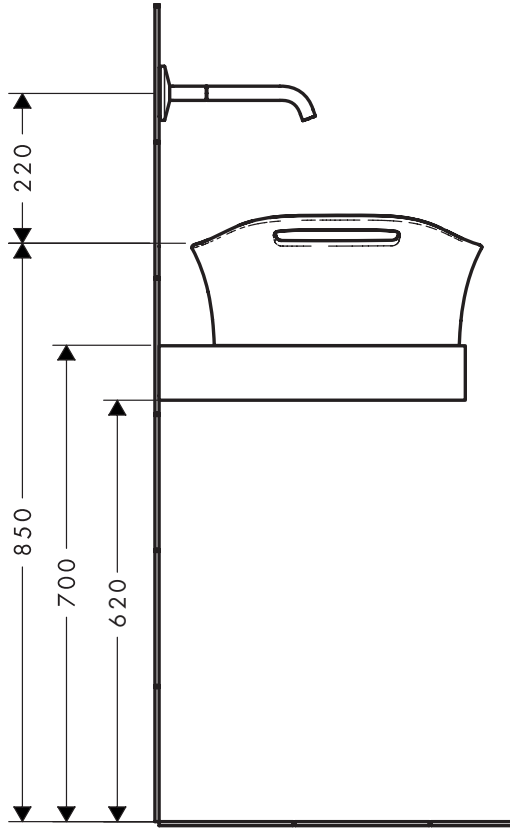
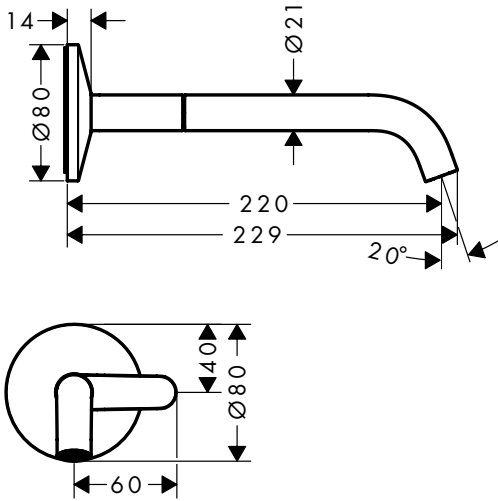




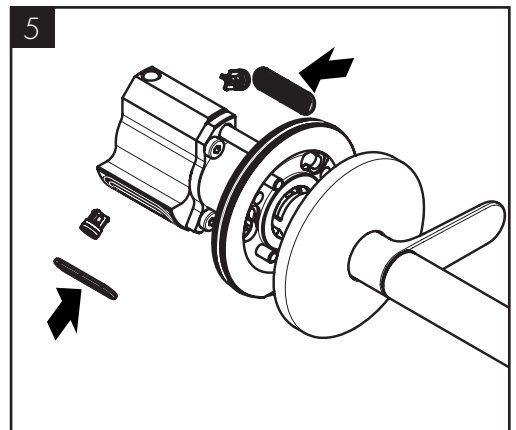
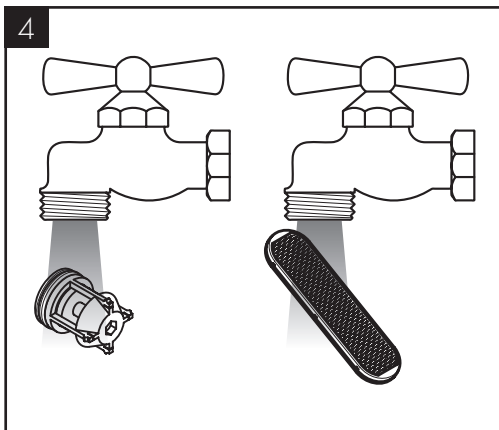
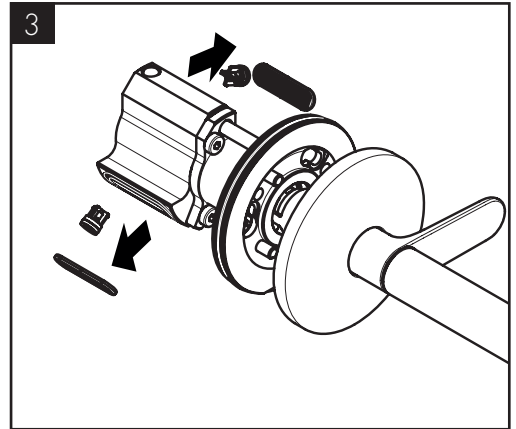
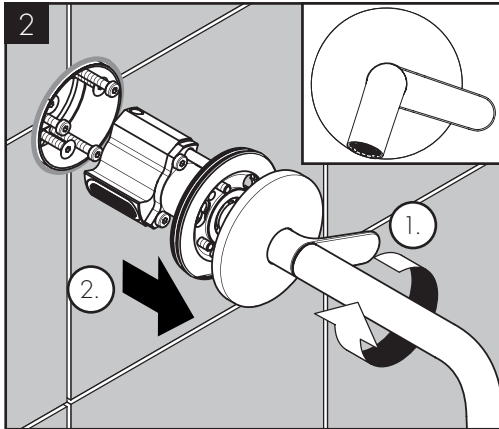
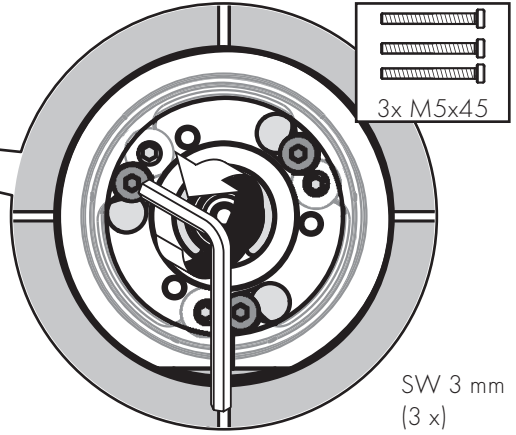
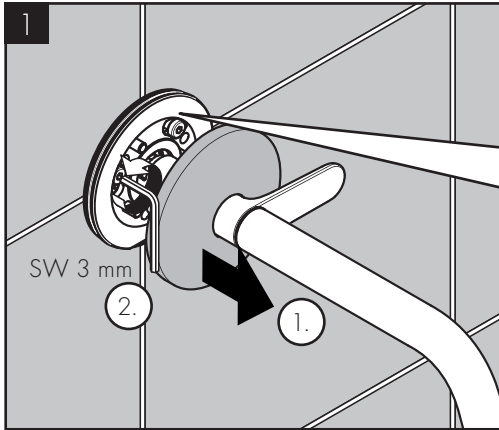


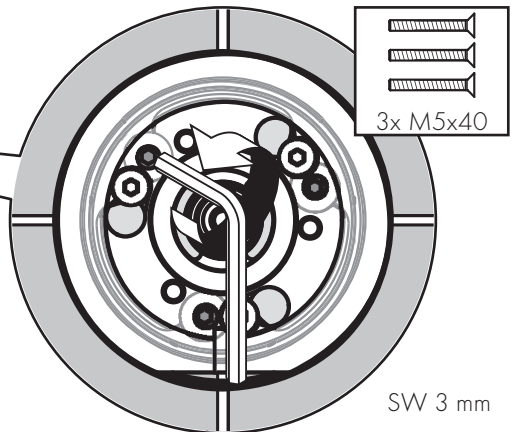
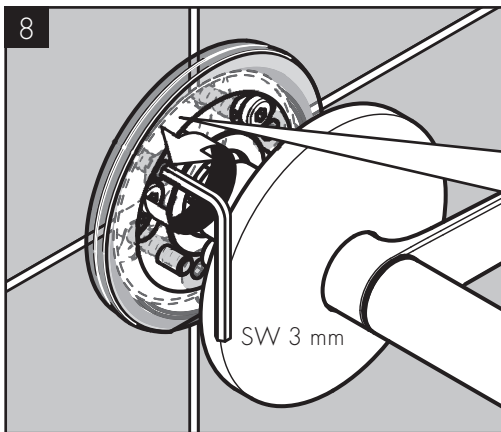
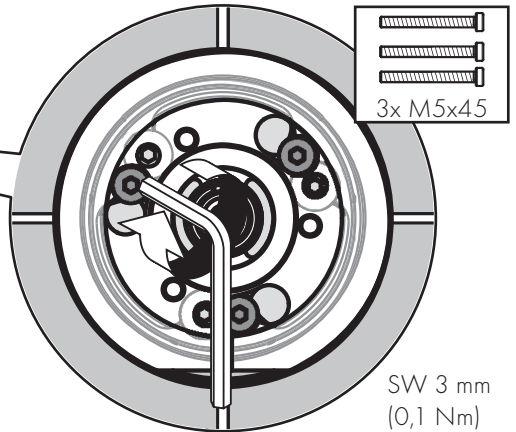
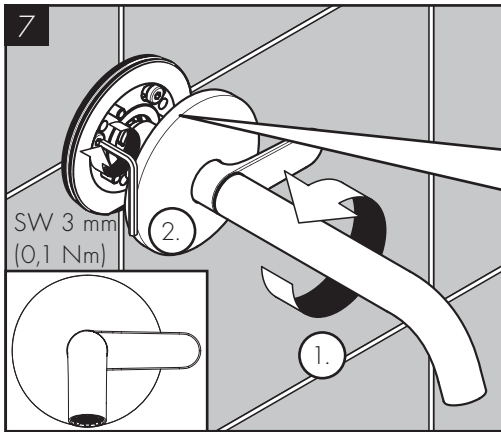
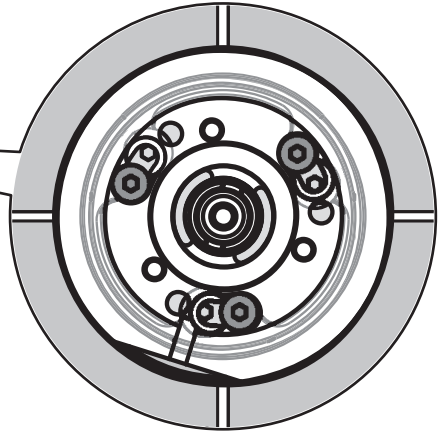
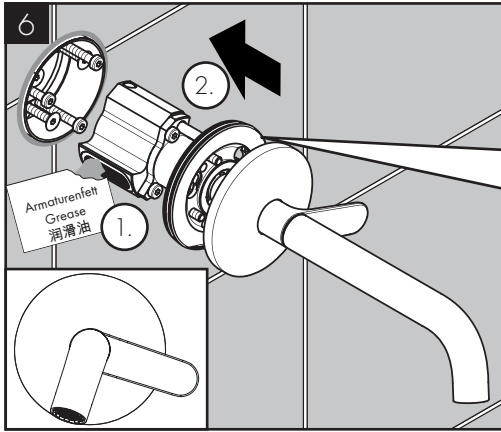


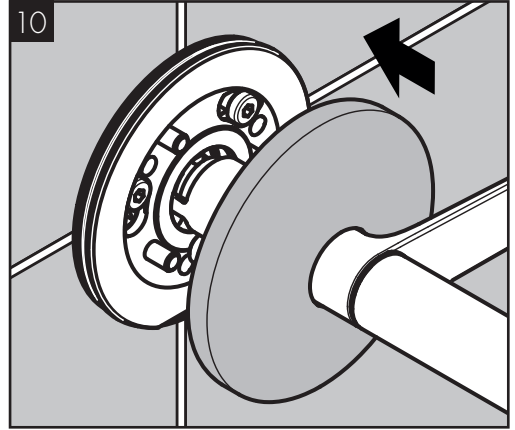
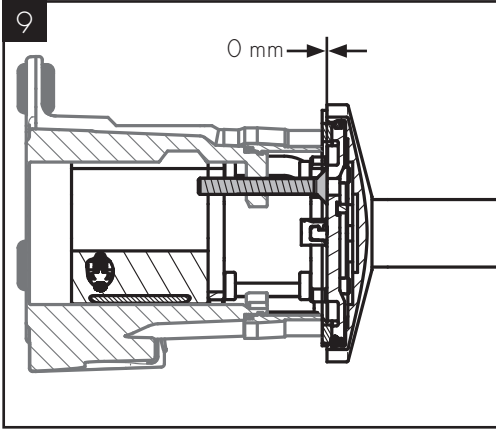
AXOR One Select  
48112XX9

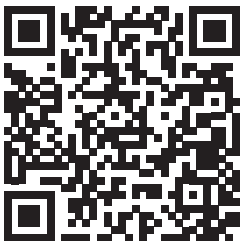
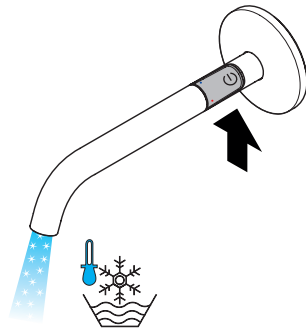
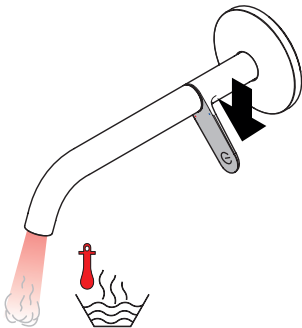
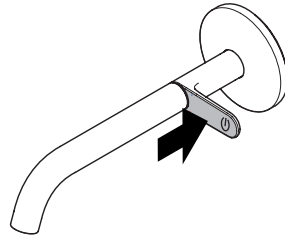
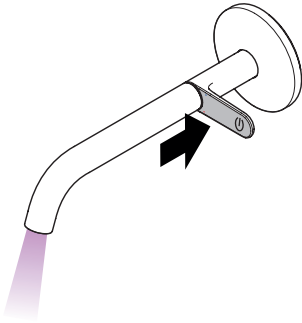




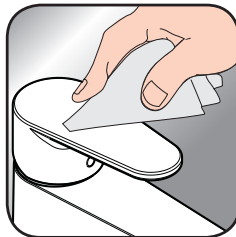








[www.axor-design.com/  
cleaning-recommendation](http://www.axor-design.com/cleaning-recommendation)



[www.axor-design.com/  
cleaning-recommendation](http://www.axor-design.com/cleaning-recommendation)



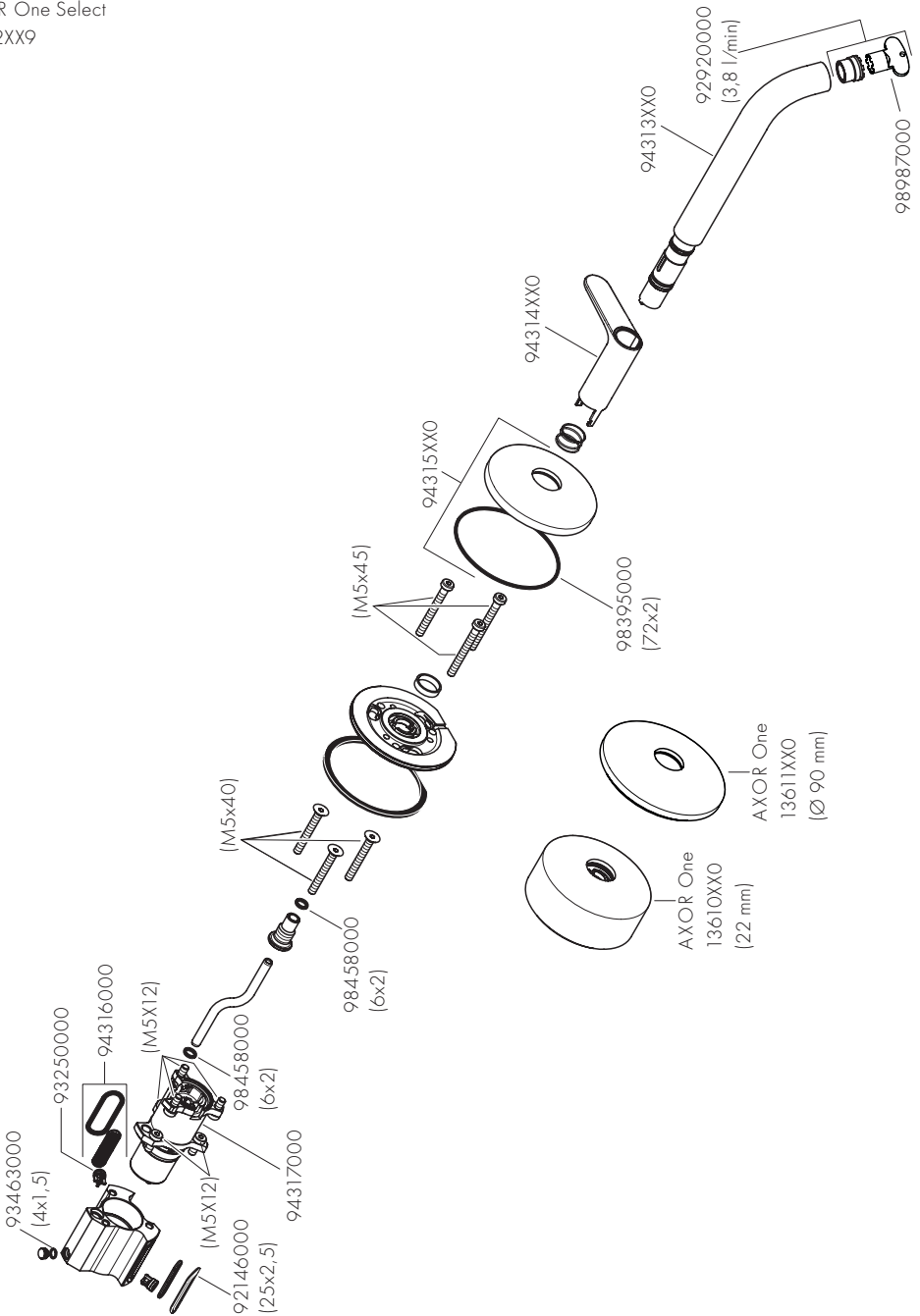
[www.axor-design.com/  
cleaning-recommendation](http://www.axor-design.com/cleaning-recommendation)



[www.axor-design.com/  
cleaning-recommendation](http://www.axor-design.com/cleaning-recommendation)

EN / Cleaning recommendation / Warranty / Contact

DE / Reinigungsempfehlung / Garantie / Kontakt







# AXOR

AXOR / Hansgrohe SE  
Austraße 5-9  
77761 Schiltach  
Deutschland

[info@axor-design.com](mailto:info@axor-design.com)  
[axor-design.com](http://axor-design.com)

06/2022  
9.08103.61