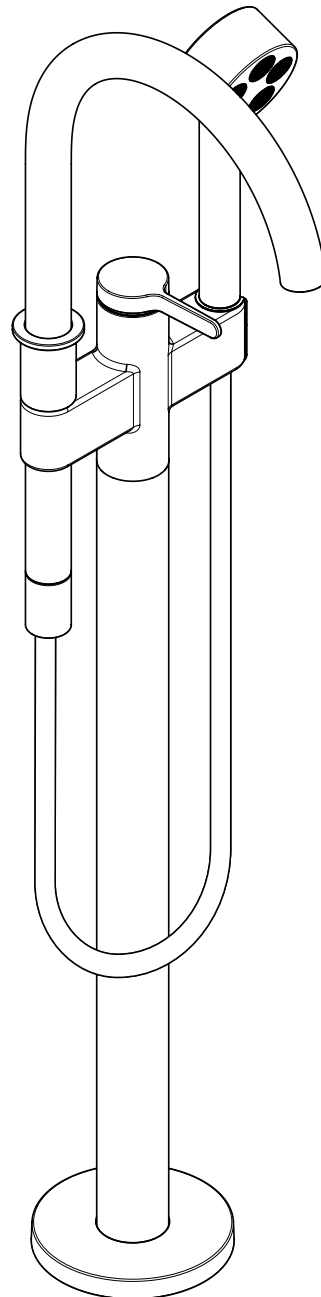


AXOR



EN / Instructions for use / Assembly instructions
DE / Gebrauchsanleitung / Montageanleitung

02
03

AXOR One
48440XX3 / 48440XX9

INSTALLATION

⚠ SAFETY NOTES

- ⚠ Gloves should be worn during installation to prevent crushing and cutting injuries.
- ⚠ Children as well as adults with physical, mental and/or sensoric impairments must not use this product without proper supervision. Persons under the influence of alcohol or drugs are prohibited from using this product.
- ⚠ The product may only be used for bathing, hygienic and body cleaning purposes.
- ⚠ The product may not be used as a holding handle. A separate handle must be installed.
- ⚠ Do not allow the streams of the shower touch sensitive body parts (such as your eyes). An adequate distance must be kept between the shower and you.
- ⚠ The hot and cold supplies must be of equal pressures.

INSTALLATION INSTRUCTIONS

- / Prior to installation, inspect the product for transport damages. After it has been installed, no transport or surface damage will be honoured.
- / The pipes and the fixture must be installed, flushed and tested as per the applicable standards.
- / The plumbing codes applicable in the respective countries must be observed.
- / The mesh washer must be insert to protect the shower against incoming dirt by pipework. Incoming dirt leads to defects or/and can damage parts of the shower; such caused faults voids all liability and guarantee claims.

TECHNICAL DATA

Operating pressure:	max. 1 MPa
Recommended operating pressure:	0,1 - 0,5 MPa
Test pressure:	1,6 MPa (1 MPa = 10 bar = 147 PSI)
Hot water temperature:	max. 60°C
Thermal disinfection:	70°C / 4 min

The product is exclusively designed for drinking water!

SYMBOL DESCRIPTION



Do not use silicone containing acetic acid!



ADJUSTMENT (see page 05)

To adjust the hot water limiter. Using a hot water limiter in combination with a continuous flow water heater is not recommended.



MAINTENANCE (see page 05)

The check valves must be checked regularly according to EN 806-5 in accordance with national or regional regulations (at least once a year).



HOT AND COLD SUPPLIES ARE REVERSED (see page 06)



DIMENSIONS (see page 10)



FLOW DIAGRAM (see page 10)

① Hand shower

② Bath Spout



SPARE PARTS (see page 11)

XX = Colors

00 = Chrome Plated

67 = Matt Black

70 = Matt White

SPECIAL ACCESSORIES (order as an extra)



extension 60 mm #93882000 (see page 11)



CLEANING (see page 08)



OPERATION (see page 08)

FAULT	CAUSE	REMEDY
/ Insufficient water	/ Shower filter seal dirty	/ Clean filter seal between shower and hose
/ Mixer stiff	/ Cartridge defective, calcified	/ Exchange cartridge
/ Mixer dripping	/ Cartridge defective	/ Exchange cartridge
/ Spout temperature does not correspond with temperature set	/ Hot and cold supplies are reversed	/ Install function block turned through 180° (see page 06)
/ Instantaneous heater didn't work	/ Shower filter seal dirty	/ Clean filter seal between shower and hose
	/ Flow limiter in handshower isn't removed	/ Remove flow limiter



⚠ SICHERHEITSHINWEISE

- ⚠ Bei der Montage müssen zur Vermeidung von Quetsch- und Schnittverletzungen Handschuhe getragen werden.
- ⚠ Kinder, sowie Erwachsene mit körperlichen, geistigen und / oder sensorischen Einschränkungen dürfen das Produkt nicht unbeaufsichtigt benutzen. Personen, die unter Alkohol- oder Drogeneinfluss stehen, dürfen das Produkt nicht benutzen.
- ⚠ Das Produkt darf nur zu Bade-, Hygiene- und Körperreinigungszwecken eingesetzt werden.
- ⚠ Das Produkt darf nicht als Haltegriff benutzt werden. Es muss ein separater Haltegriff montiert werden.
- ⚠ Der Kontakt der Brausestrahlen mit empfindlichen Körperstellen (z. B. Augen) muss vermieden werden. Es muss ein ausreichender Abstand zwischen Brause und Körper eingehalten werden.
- ⚠ Große Druckunterschiede zwischen den Kalt- und Warmwasseranschlüssen müssen ausgeglichen werden.

MONTAGEHINWEISE

- / Vor der Montage muss das Produkt auf Transportschäden untersucht werden. Nach dem Einbau werden keine Transport- oder Oberflächenschäden anerkannt.
- / Die Leitungen und die Armatur müssen nach den gültigen Normen montiert, gespült und geprüft werden.
- / Die in den Ländern jeweils gültigen Installationsrichtlinien sind einzuhalten.
- / Die beige packte Siebdichtung muss eingebaut werden, um Schmutzeinspülungen aus dem Leitungsnetz zu vermeiden. Schmutzeinspülungen können die Funktion beeinträchtigen und/oder zu Beschädigungen an Funktionsteilen der Brause führen, für hieraus ergebende Schäden haftet Hansgrohe nicht.

TECHNISCHE DATEN

Betriebsdruck:	max. 1 MPa
Empfohlener Betriebsdruck:	0,1 - 0,5 MPa
Prüfdruck:	1,6 MPa
	(1 MPa = 10 bar = 147 PSI)
Heißwassertemperatur:	max. 60°C
Thermische Desinfektion:	70°C / 4 min

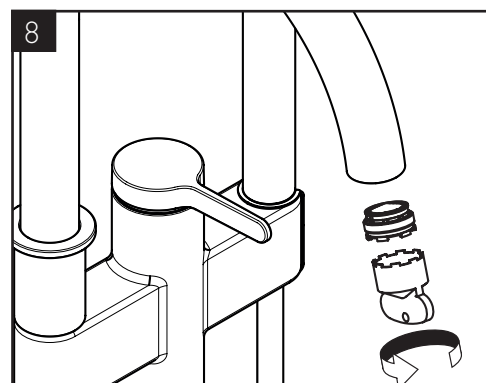
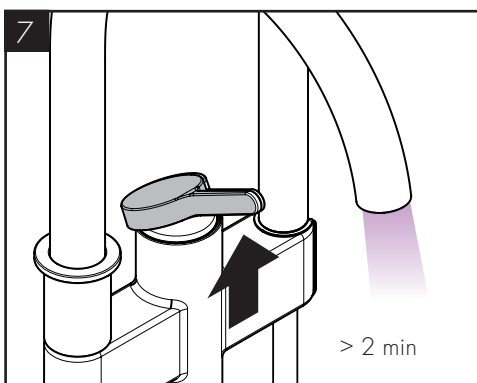
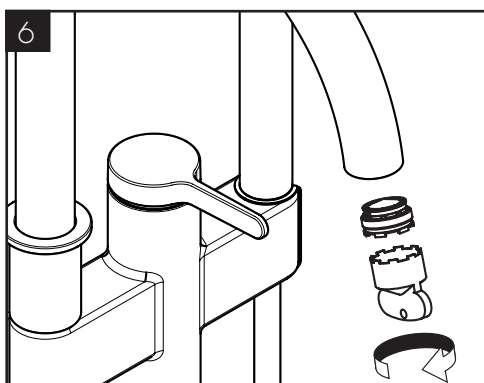
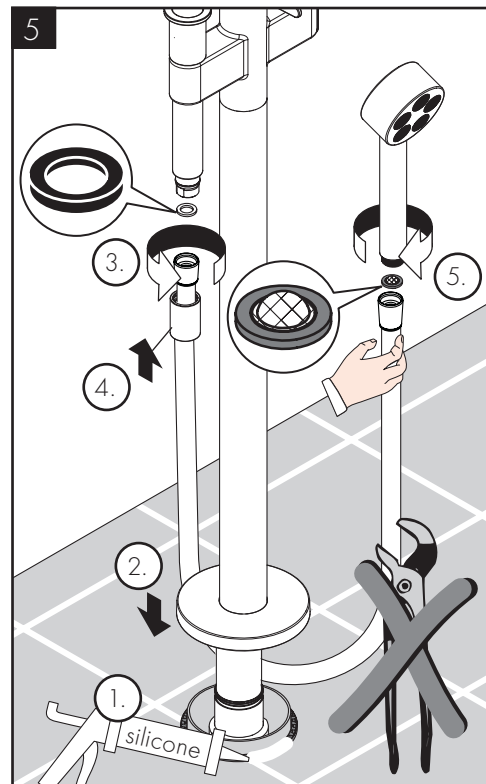
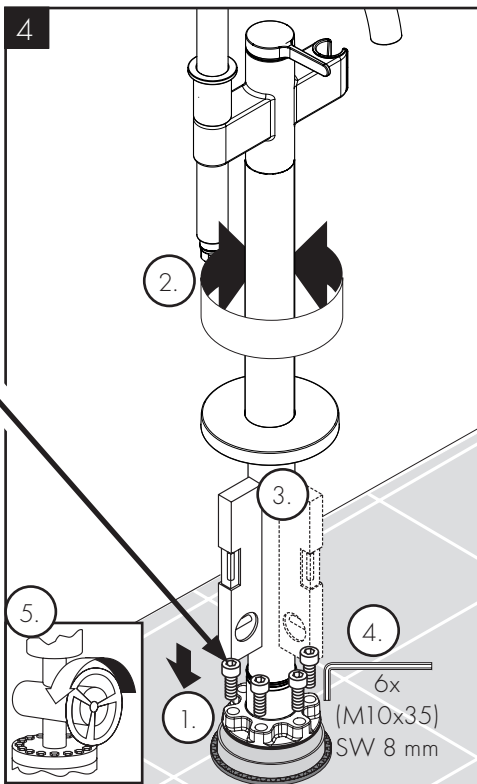
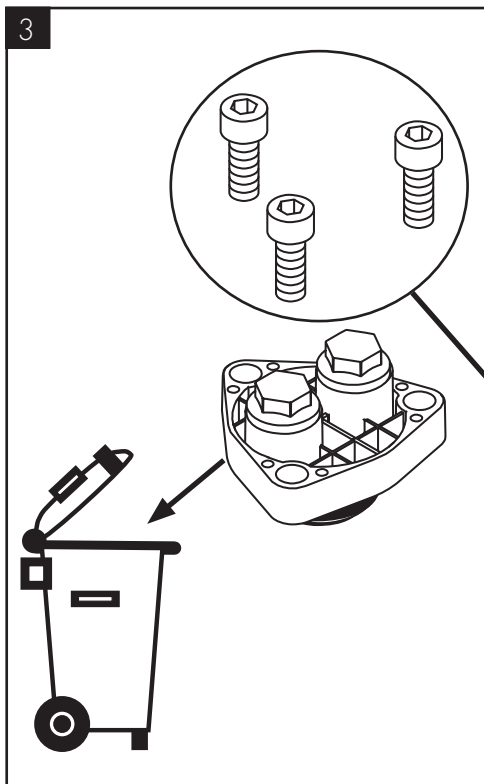
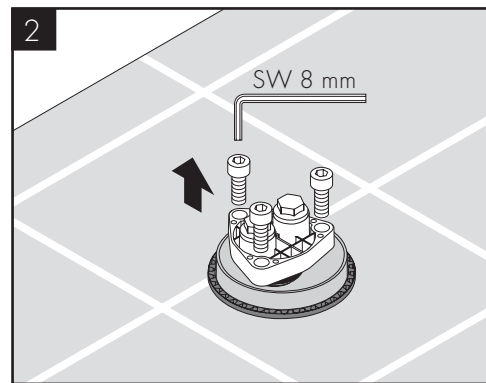
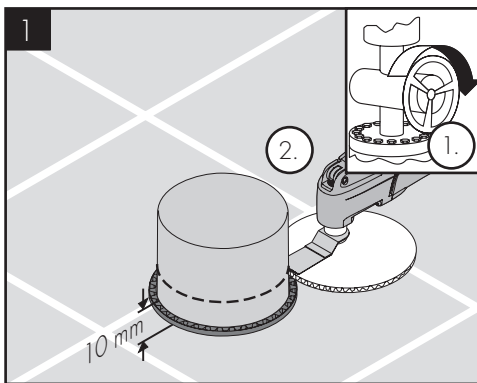
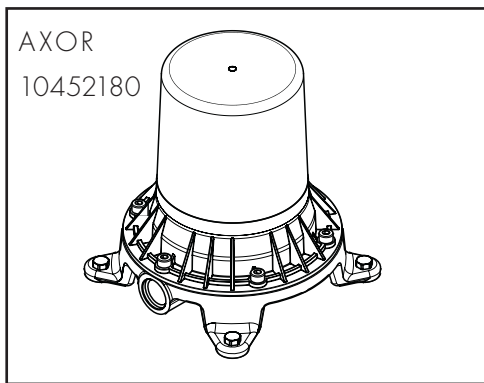
Das Produkt ist ausschließlich für Trinkwasser konzipiert!

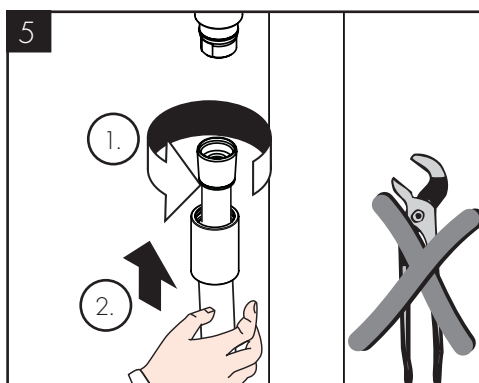
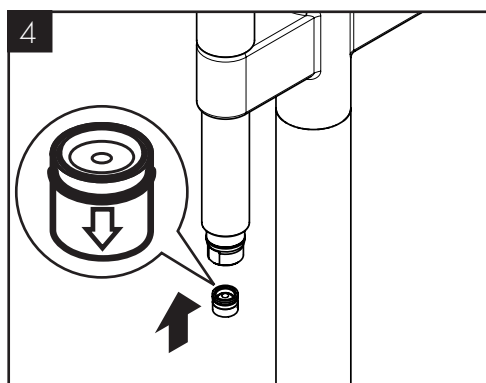
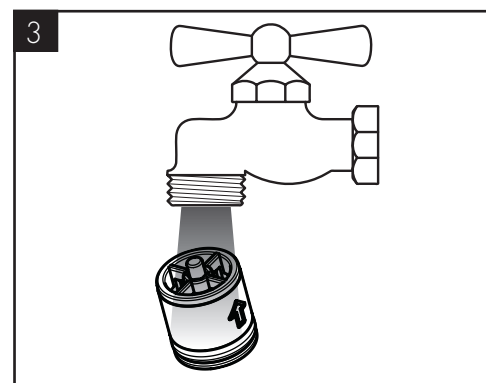
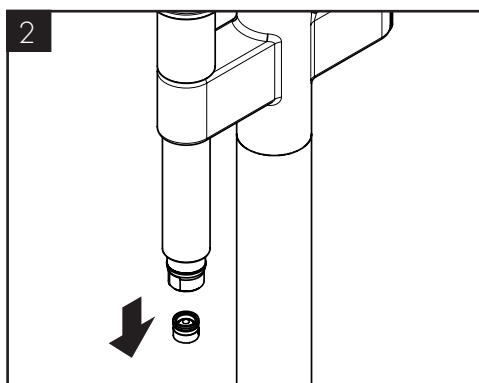
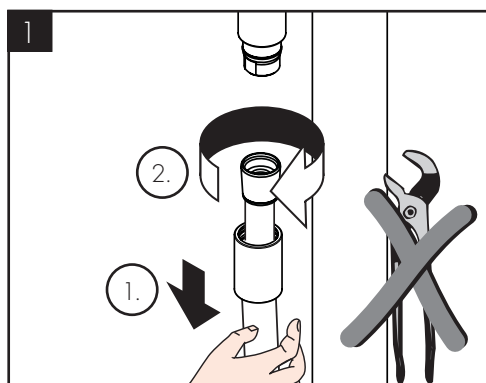
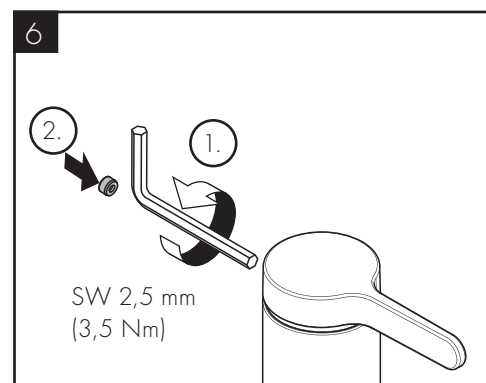
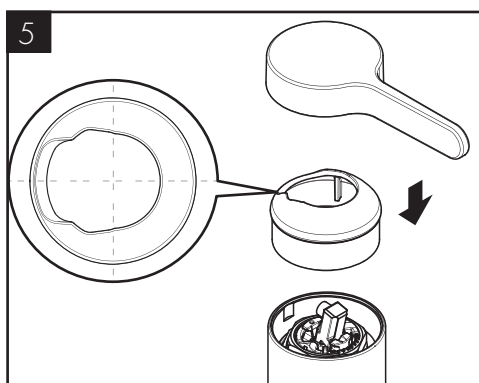
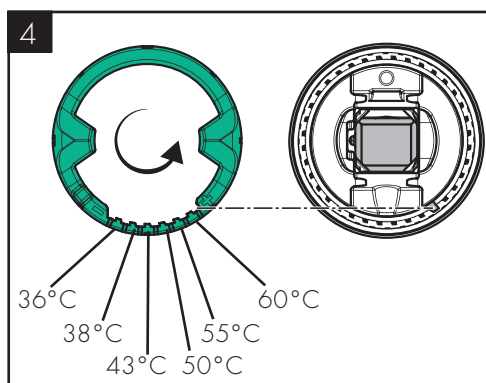
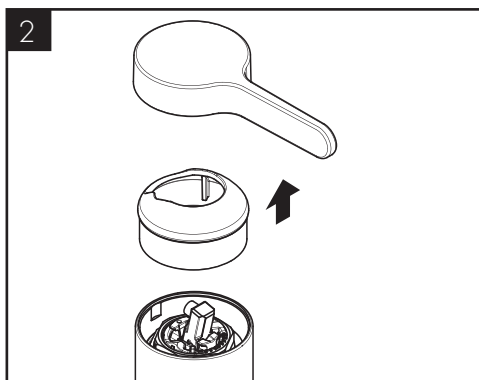
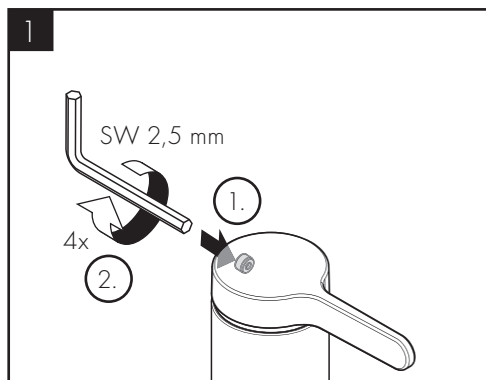
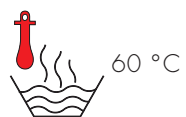
SYMBOLERKLÄRUNG

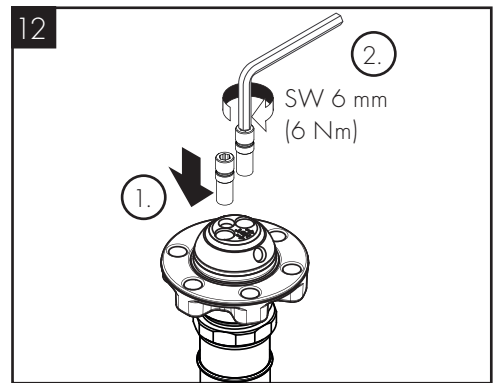
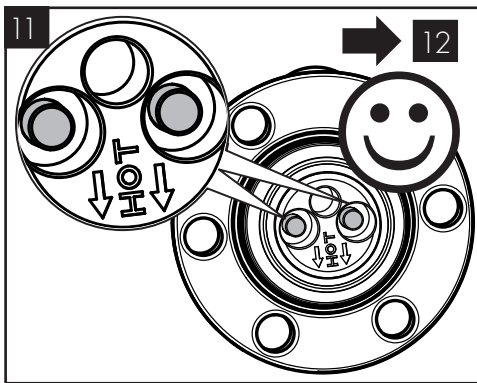
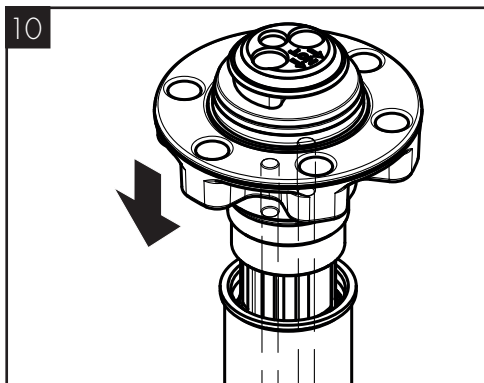
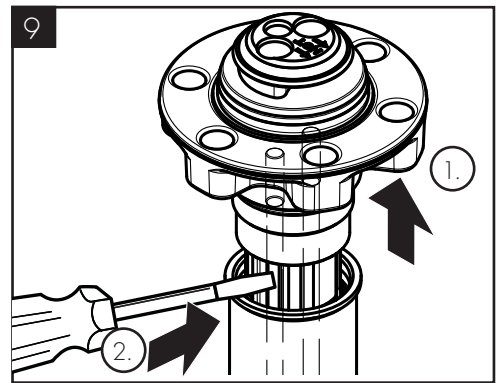
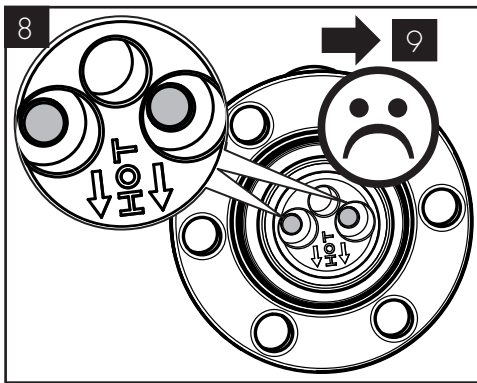
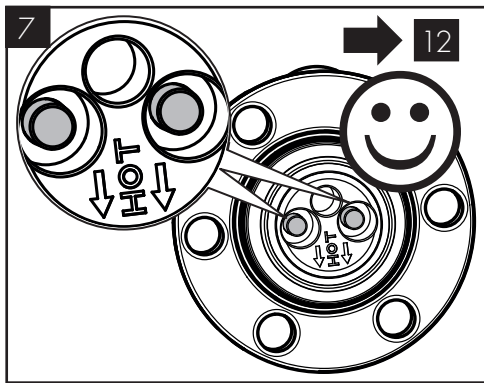
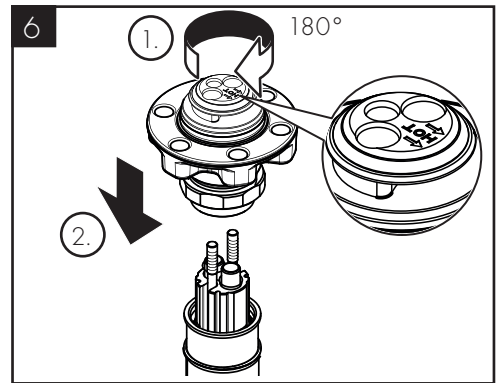
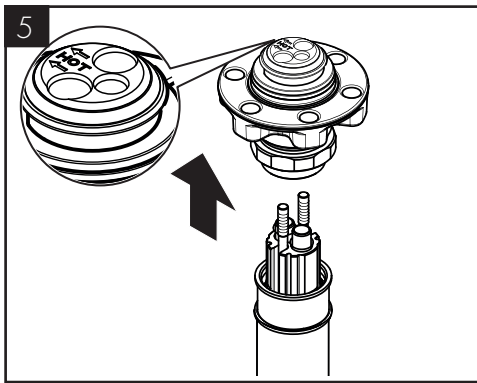
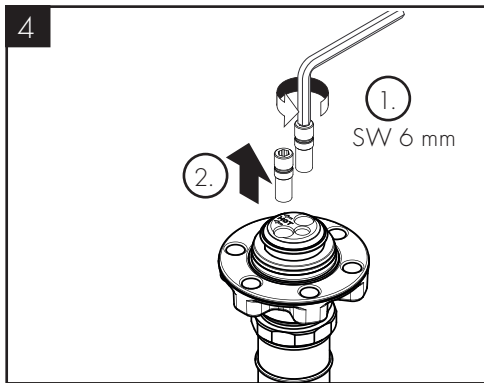
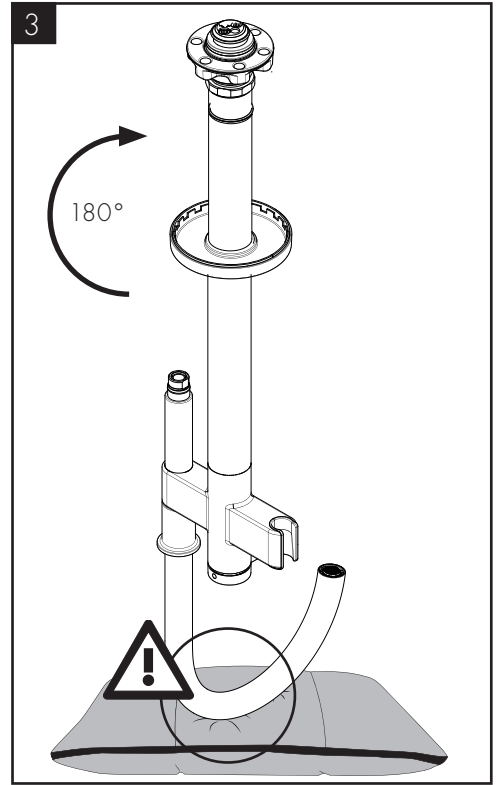
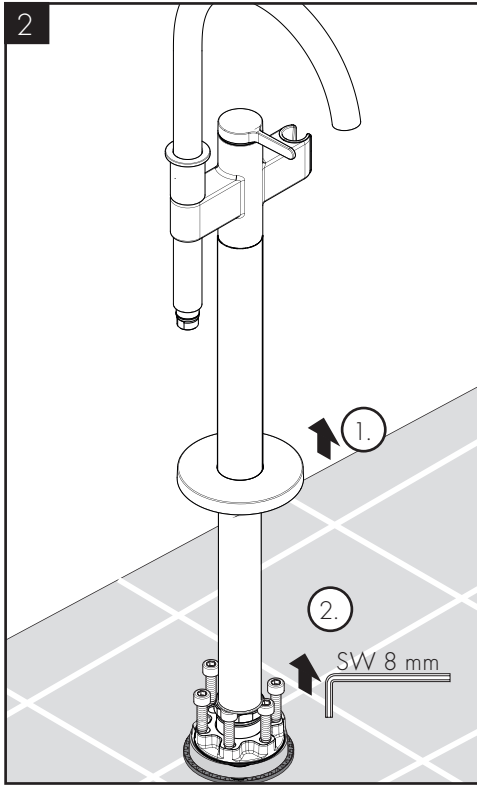
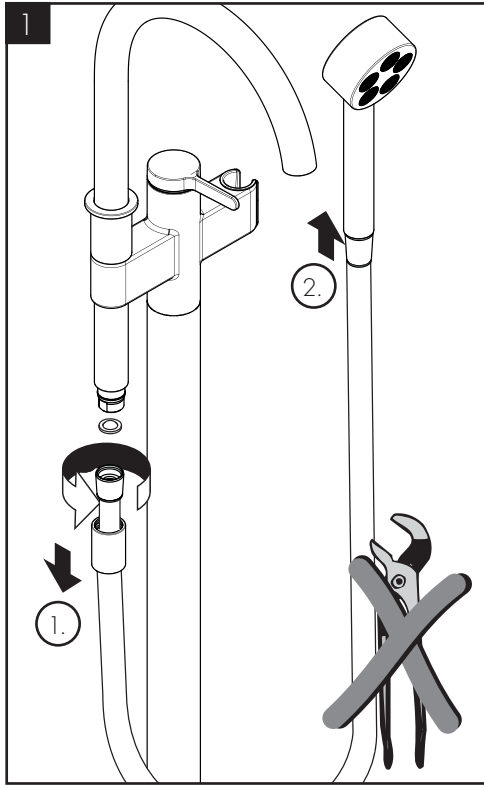
-  Kein essigsäurehaltiges Silikon verwenden!
-  JUSTIERUNG (siehe Seite 05)
Einstellen der Warmwasserbegrenzung. In Verbindung mit Durchlauferhitzern ist eine Warmwassersperre nicht zu empfehlen.
-  WARTUNG (siehe Seite 05)
Rückflussverhinderer müssen gemäß EN 806-5 regelmäßig in Übereinstimmung mit nationalen oder regionalen Bestimmungen auf ihre Funktion geprüft werden (mindestens einmal jährlich).
-  WARM- UND KALTWASSERANSCHLÜSSE WURDEN VERTAUSCHT (siehe Seite 06)
-  MASSE (siehe Seite 10)
-  DURCHFLUSSDIAGRAMM (siehe Seite 10)
① Handbrause
② Wanneneinlauf
-  SERVICETEILE (siehe Seite 11)
XX = Farbcodierung
00 = Chrom
67 = Mattschwarz
70 = Mattweiß
-  SONDERZUBEHÖR (nicht im Lieferumfang enthalten)
Verlängerung 60 mm #93882000 (siehe Seite 11)
-  REINIGUNG (siehe Seite 08)
-  BEDIENUNG (siehe Seite 08)

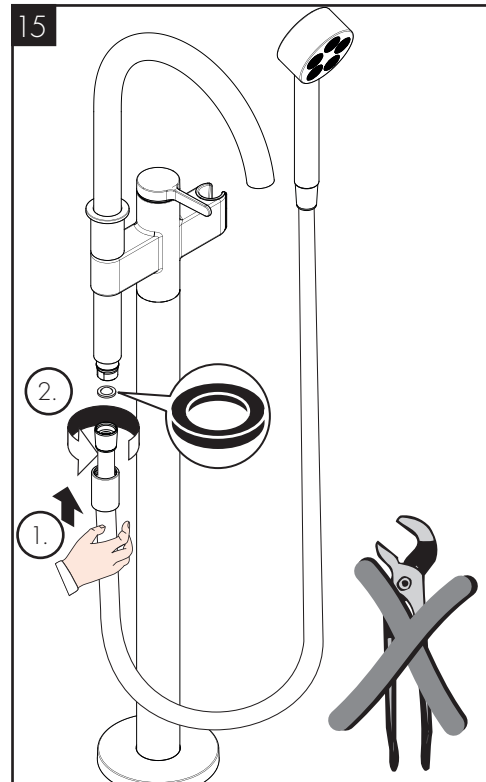
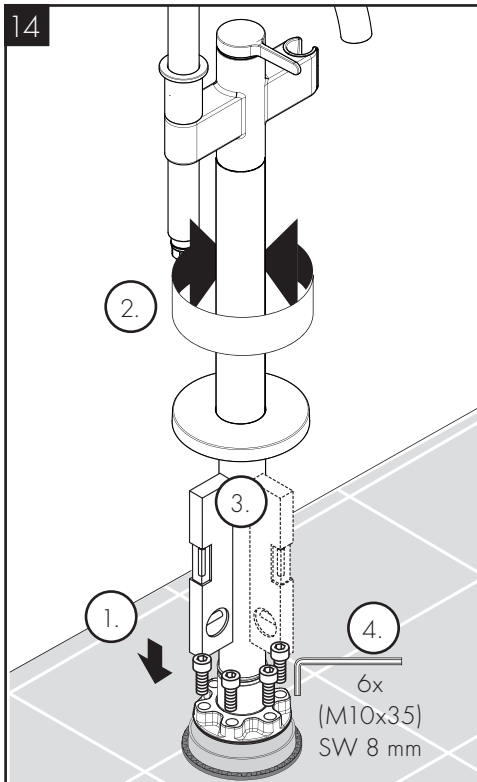
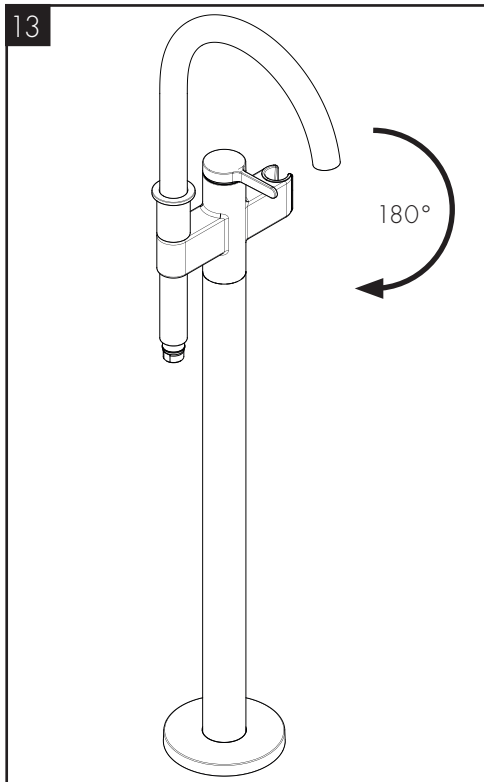
STÖRUNG	URSACHE	ABHILFE
/ Wenig Wasser	/ Siebdichtung der Brause verschmutzt	/ Siebdichtung zwischen Brause und Schlauch reinigen
/ Armatur schwergängig	/ Kartusche defekt, verkalkt	/ Kartusche austauschen
/ Armatur tropft	/ Kartusche defekt	/ Kartusche austauschen
/ Auslaufterperatur stimmt nicht mit der eingestellten Temperatur überein	/ Warm- und Kaltwasseranschlüsse wurden vertauscht	/ Funktionsblock um 180° verdreht einbauen (siehe Seite 06)
/ Durchlauferhitzer schaltet nicht ein	/ Siebdichtung der Brause verschmutzt / Drossel in der Handbrause nicht ausgebaut	/ Siebdichtung zwischen Brause und Schlauch reinigen / Drossel aus der Handbrause entfernen





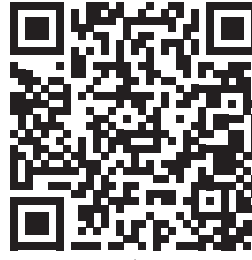




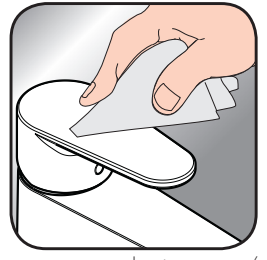




EN / Cleaning recommendation / Warranty / Contact
DE / Reinigungsempfehlung / Garantie / Kontakt



[www.axor-design.com/
cleaning-recommendation](http://www.axor-design.com/cleaning-recommendation)



[www.axor-design.com/
cleaning-recommendation](http://www.axor-design.com/cleaning-recommendation)

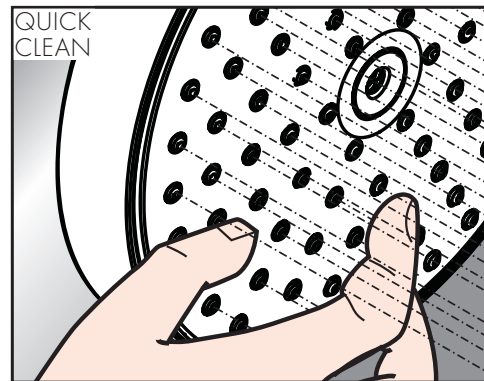


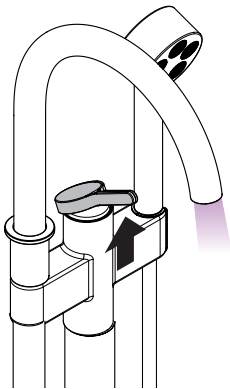
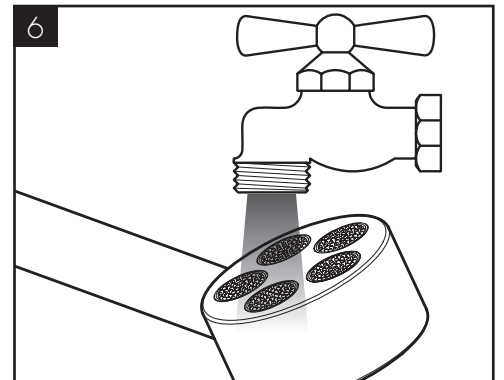
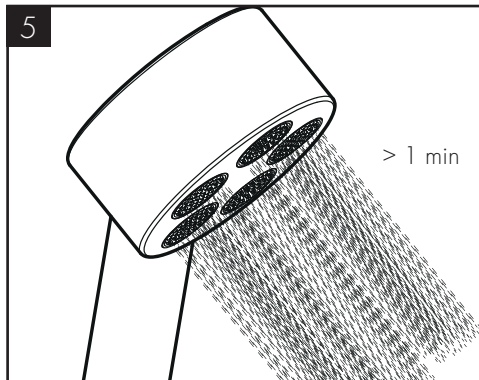
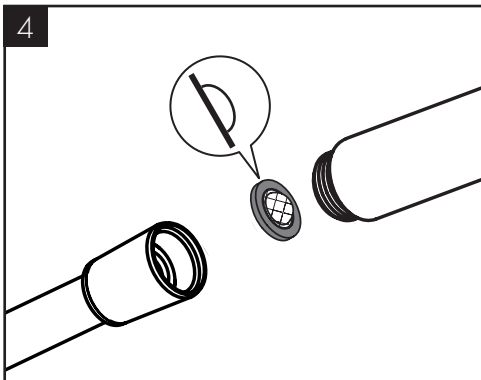
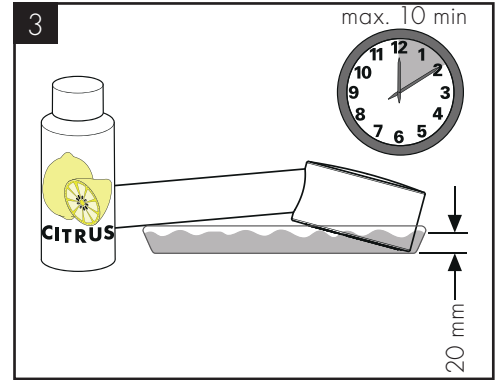
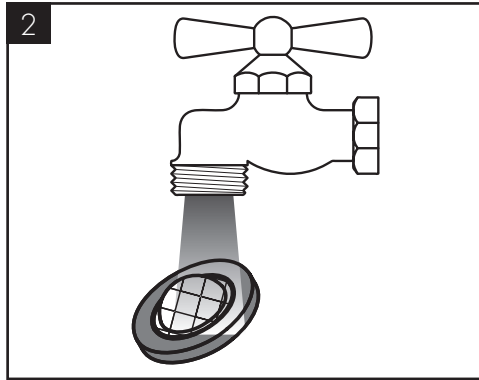
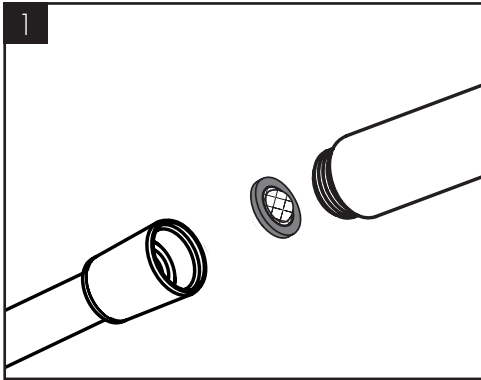
[www.axor-design.com/
cleaning-recommendation](http://www.axor-design.com/cleaning-recommendation)



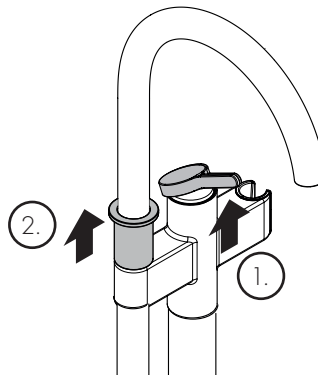
[www.axor-design.com/
cleaning-recommendation](http://www.axor-design.com/cleaning-recommendation)

EN / Just clean: simply rub over the spray nozzles to remove lime scale.
DE / Einfach sauber: Kalk lässt sich von den Noppen ganz leicht abrubbeln.

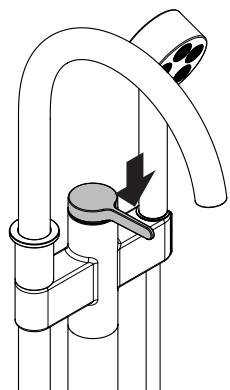
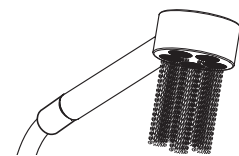




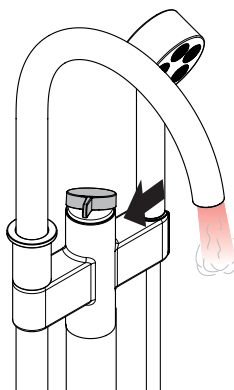
open / öffnen



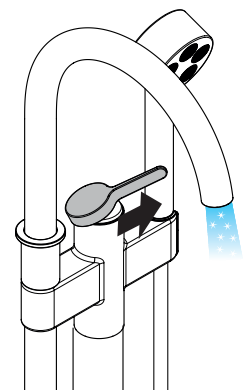
open / öffnen



close / schließen



hot / warm

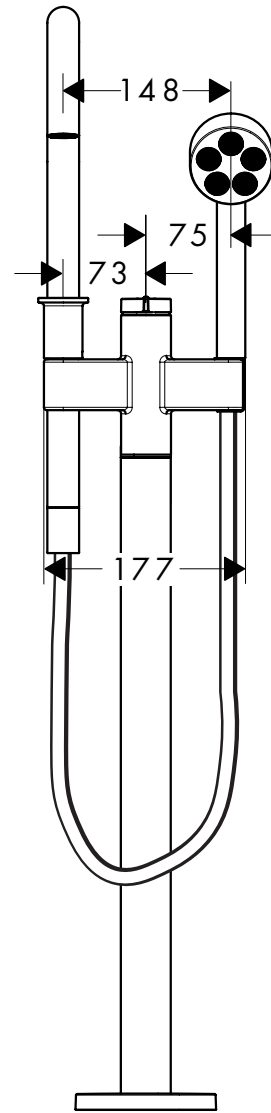
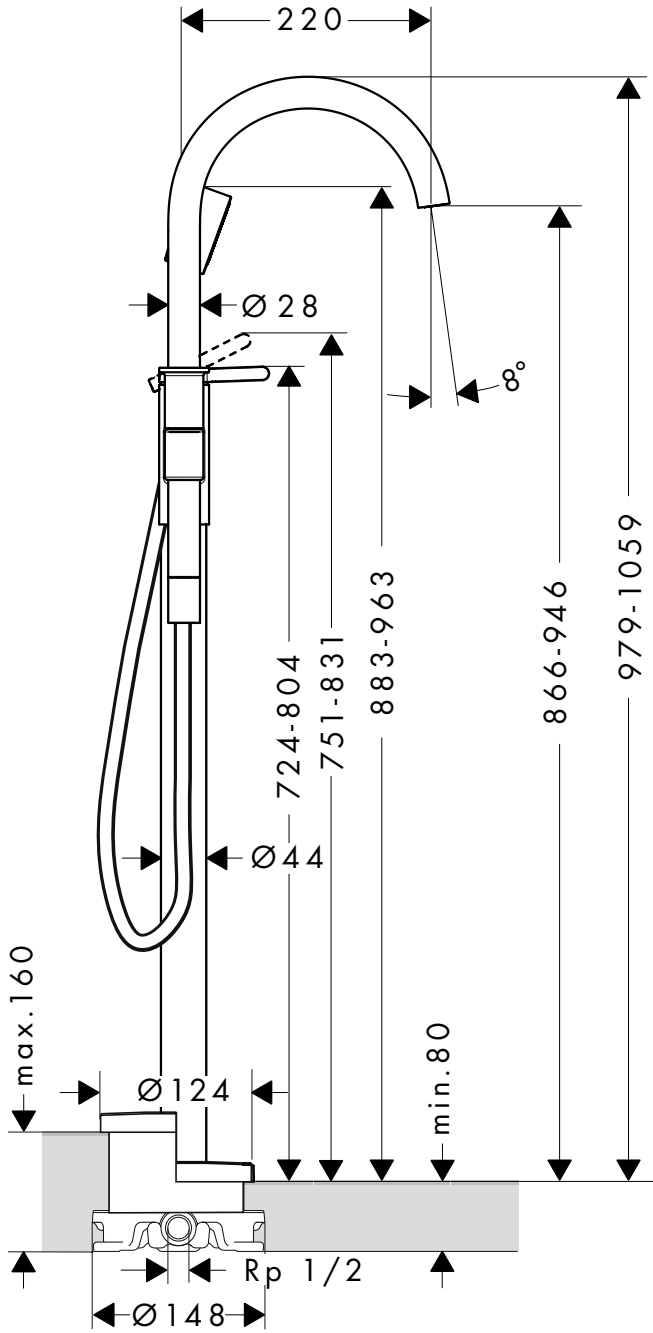


cold / kalt



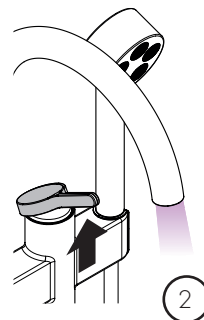
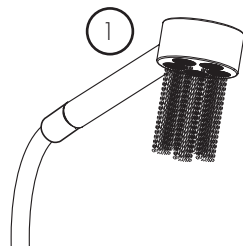
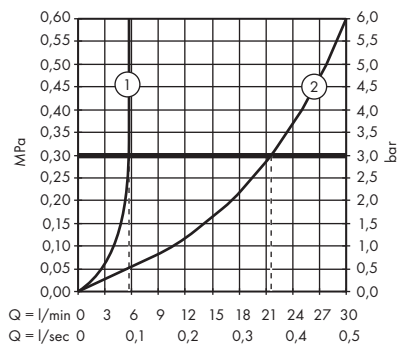
AXOR One

48440XX3 / 48440XX9



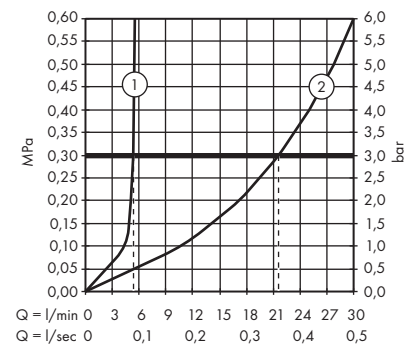
AXOR One

48440XX3



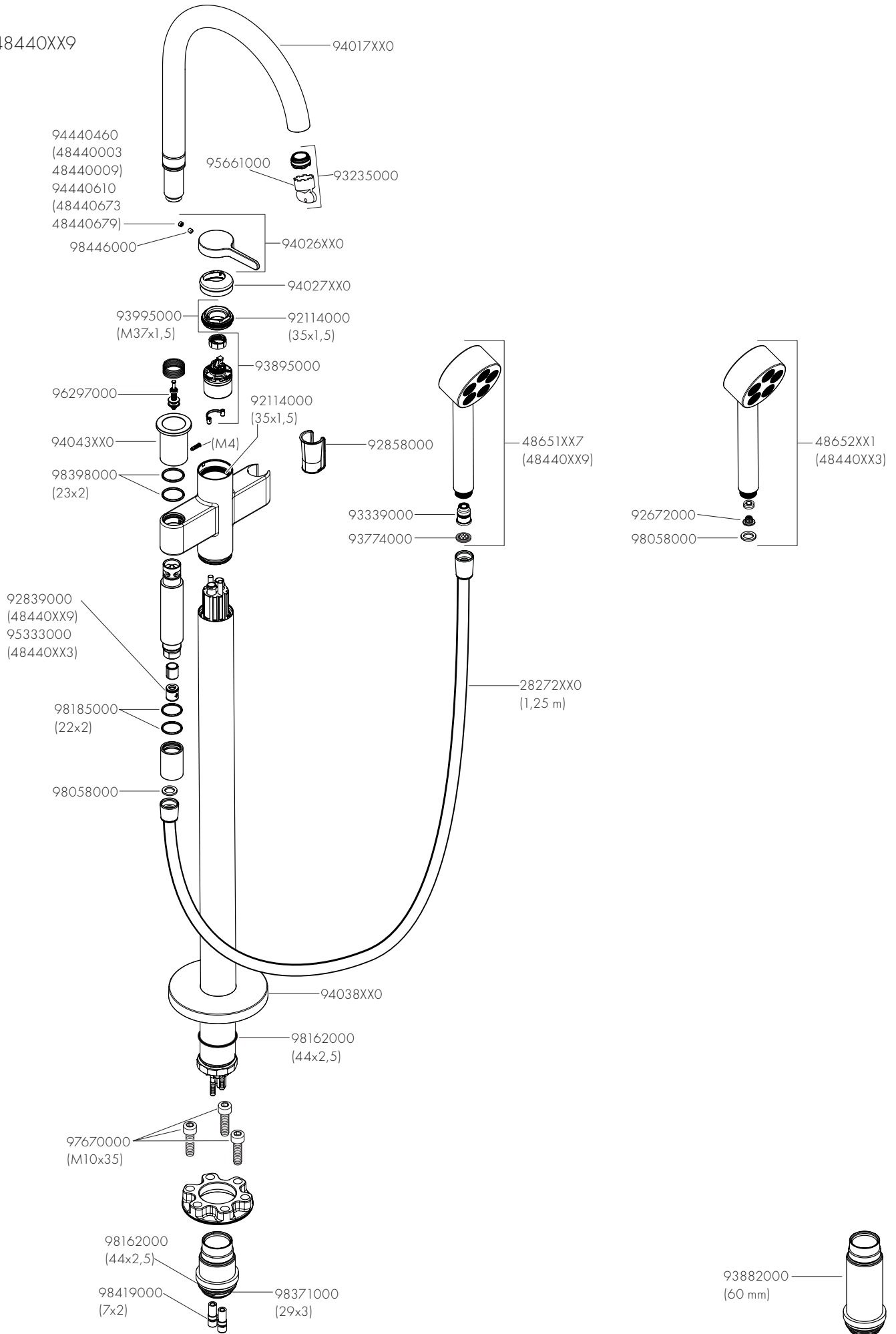
AXOR One

48440XX9





AXOR One
48440XX3 / 48440XX9



AXOR

AXOR / Hansgrohe SE
Austraße 5-9
77761 Schiltach
Deutschland

info@axor-design.com
axor-design.com

08/2023
9.07943.62