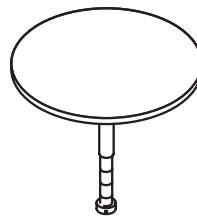
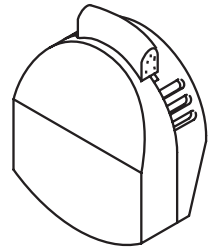


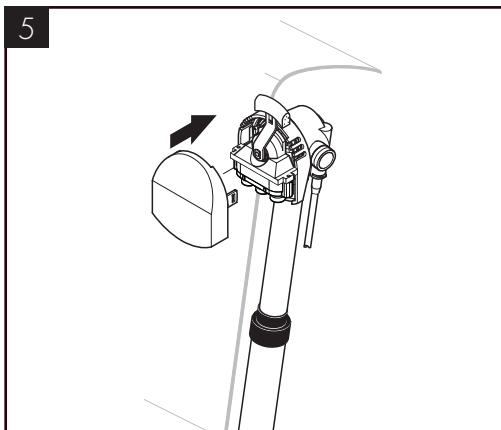
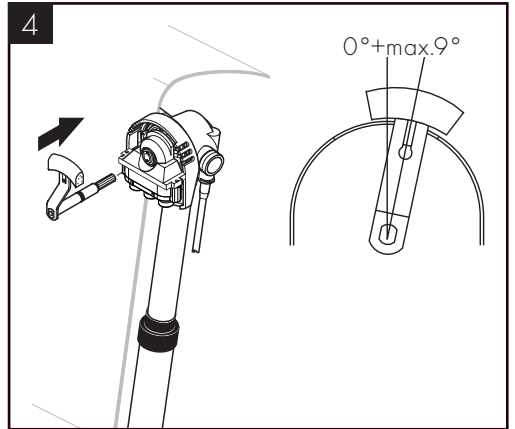
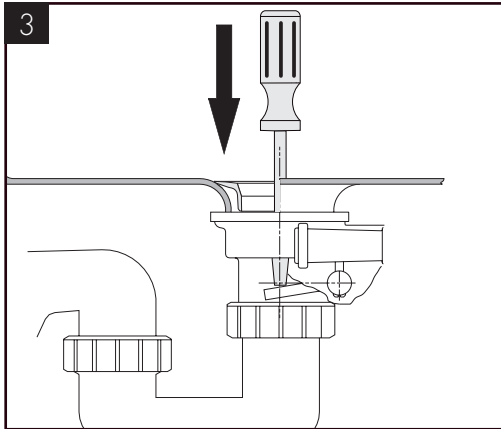
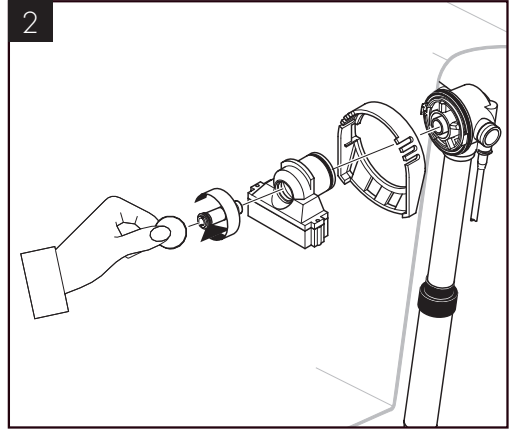
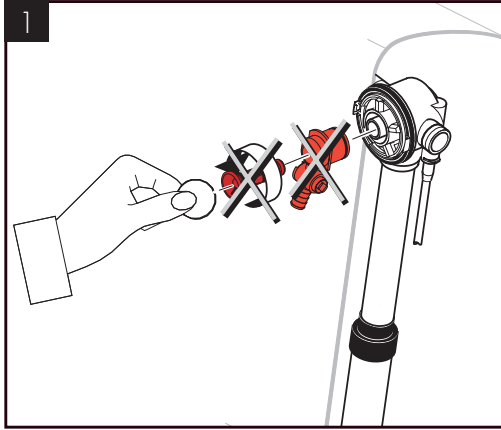
# AXOR

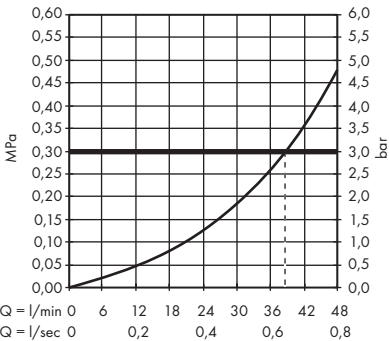
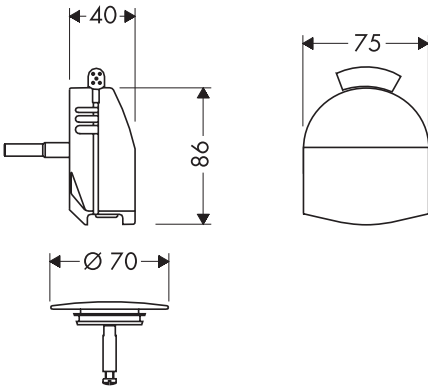
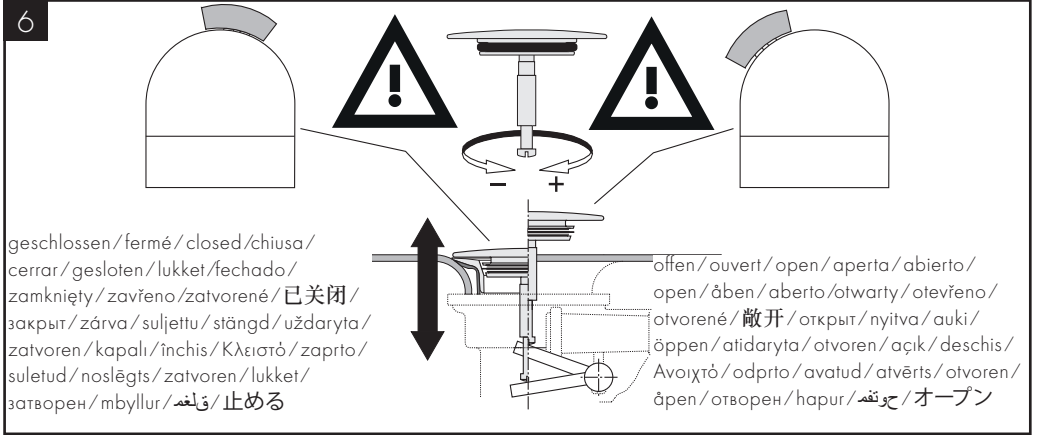
DE / Gebrauchsanleitung / Montageanleitung  
FR / Mode d'emploi / Instructions de montage  
EN / Instructions for use / assembly instructions  
IT / Istruzioni per l'uso / Istruzioni per Installazione  
ES / Modo de empleo / Instrucciones de montaje  
NL / Gebruiksaanwijzing / Handleiding  
DK / Brugsanvisning / Monteringsvejledning  
PT / Instruções para uso / Manual de Instalação  
PL / Instrukcja obsługi / Instrukcja montażu  
CS / Návod k použití / Montážní návod  
SK / Návod na použitie / Montážny návod  
ZH / 用户手册 / 组装说明  
RU / Руководство пользователя /  
Инструкция по монтажу  
FI / Käyttöohje / Asennusohje  
SV / Bruksanvisning / Monteringsanvisning  
LT / Vartotojo instrukcija / Montavimo instrukcijos  
HR / Upute za uporabu / Uputstva za instalaciju  
TR / Kullanım kılavuzu / Montaj kılavuzu  
RO / Manual de utilizare / Instrucțiuni de montare  
EL / Οδηγίες χρήσης / Οδηγία συναρμολόγησης  
SL / Navodilo za uporabo / Navodila za montažo  
ET / Kasutusjuhend / Paigaldusjuhend  
LV / Lietošanas pamācība / Montāžas instrukcija  
SR / Uputstvo za upotrebu / Uputstvo za montažu  
NO / Bruksanvisning / Montasjeveiledning  
BG / Инструкция за употреба /  
Ръководство за монтаж  
SQ / Udhëzuesi i përdorimit / Udhëzime rreth montimit  
AR / دليل الاستخدام / تعليمات التجميع  
HU / Használati útmutató / Szerelési útmutató  
JP / 取扱説明書 / 施工説明書



AXOR Exafill  
58300XX

INSTALLATION



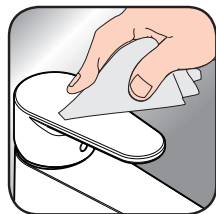




- DE / Reinigungsempfehlung / Garantie / Kontakt  
FR / Recommandation pour le nettoyage / Garanties / Contact  
EN / Cleaning recommendation / Warranty / Contact  
IT / Raccomandazione di pulizia / Garanzia / Contatto  
ES / Recomendaciones para la limpieza / Garantía / Contacto  
NL / Aanbevelingen inzake reiniging / Garantie / Contact  
DK / Rengøringsvejledning / Garanti / Kontakt  
PT / Recomendações de limpeza / Garantia / Contacto  
PL / Zalecenie dotyczące pielęgnacji / Gwarancja / Kontakt  
CS / Doporučení k čištění / Záruka / Kontakt  
SK / Odporúčania pre čistenie / Záruka / Kontakt  
ZH / 清洁指南 / 担保 / 接触  
RU / Рекомендации по очистке / Гарантия / Контакты  
FI / Puhdistussuositus / Takuu / Kosketus  
SV / Rengöringsrekommendationer / Garanti / Contacto  
LT / Valymo rekomendacijos / Garantija / Kontaktai  
HR / Preporuke za čišćenje / Garancija / Kontakt  
TR / Temizleme önerisi / Garanti / Temas  
RO / Recomandări pentru curățare / Garanție / Contact  
EL / Σύσταση καθαρισμού / Εγγύηση / επαφή  
SL / Priporočilo za čiščenje / Garancija / Kontakt  
ET / Puhastussuositused / Garantii / Kontakt  
LV / Tīrīšanas ieteikumi / Garantija / Kontakti  
SR / Preporuke za čišćenje / Garancija / Kontakt  
NO / Anbefaling for rengjøring / Garanti / Kontakt  
BG / Препоръка за почистване / Гаранция / Контакт  
SQ / Këshilla rreth pastrimit / Garancia / Kontakt  
KO / 세정시 권장사항 / 품질보증 / 접촉  
AR / توصيات التنظيف / الضمان (الولايات المتحدة الأمريكية) / اتصال  
HU / Tisztítási tanácsok / Garancia / érintkezés  
JP / お手入れの方法 / 保証について / ご連絡先



[www.axor-design.com/  
cleaning-recommendation](http://www.axor-design.com/cleaning-recommendation)



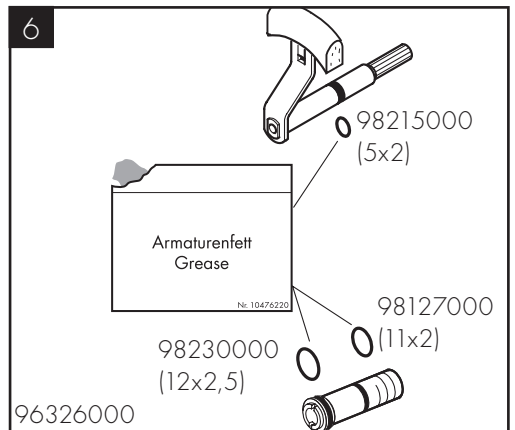
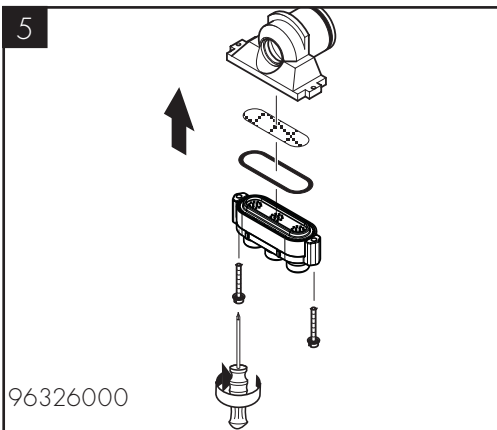
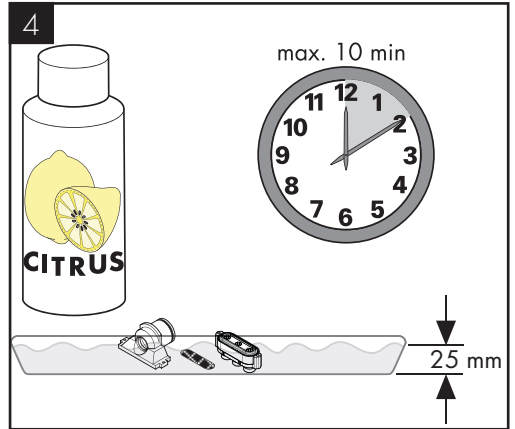
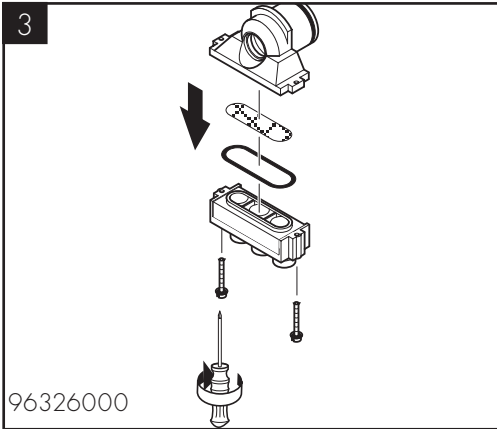
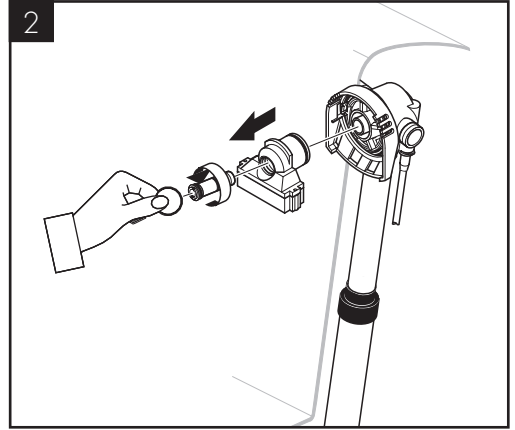
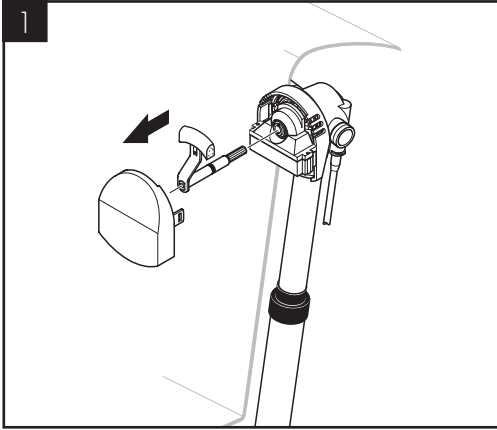
[www.axor-design.com/  
cleaning-recommendation](http://www.axor-design.com/cleaning-recommendation)

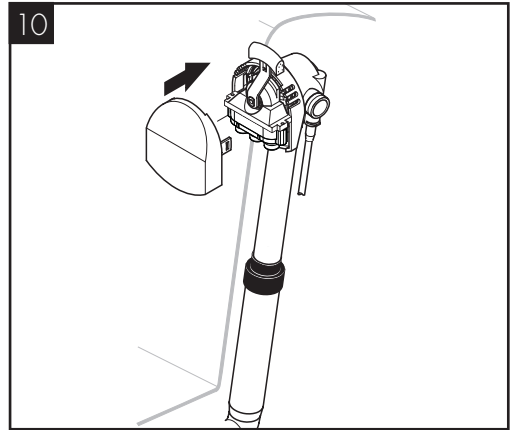
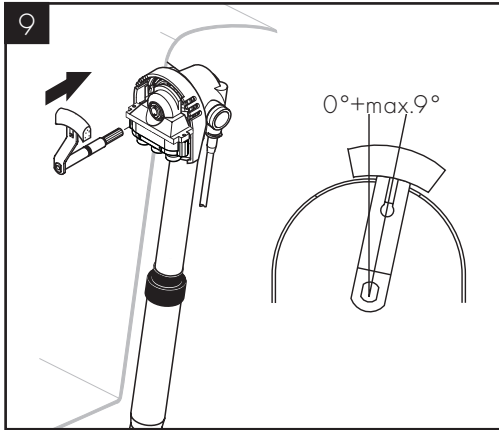
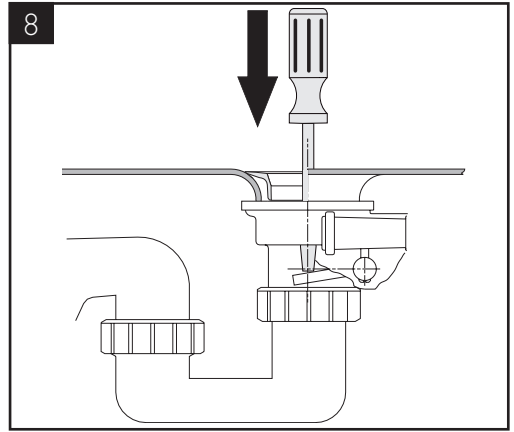
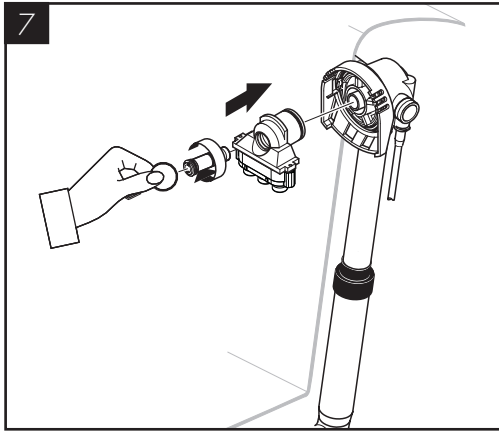


[www.axor-design.com/  
cleaning-recommendation](http://www.axor-design.com/cleaning-recommendation)



[www.axor-design.com/  
cleaning-recommendation](http://www.axor-design.com/cleaning-recommendation)

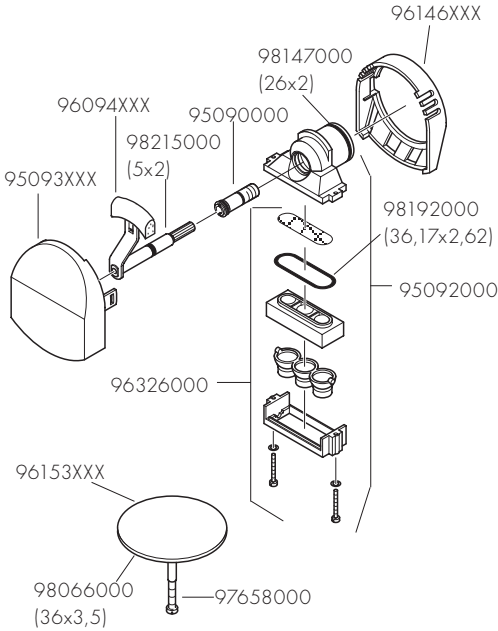




11

geschlossen / fermé / closed / chiusa / cerrar / gesloten / lukket / fechado / zamknięty / zavřeno / zatvorené / 已关闭 / закрыт / zárva / suljettu / stängd / uždaryta / zatvoren / kapalı / închis / Κλειστό / zapřito / sulletud / noslēgts / zatvoren / lukket / затворен / mbyllur / قلمغ / 止める

open / ouvert / open / aperta / abierto / open / åben / aberto / otwarty / otevřeno / otvorené / 敞开 / открит / nyitva / auki / öppen / atidaryta / otvoren / açık / deschis / Άνοιχτό / odprto / avatud / atvērts / otvoren / åpen / отворен / hapur / حوتف / オープン



XXX = Farbcodierung / Couleurs / Colors / Trattamento / Acabados / Kleuren / Overflade / Acabamentos / Kody kolorów / Kód povrchové úpravy / Farebné označenie / 颜色代码 / Цветная кодировка / Värikoodaus / Färgkodning / Spalvos / Boje / Renkler / Coduri de culori / Χρώματα / Barve / Värvid / Krāsu kodi / Označe boja / Fargekode / Цветово кодиране / Kodimi me anë të ngjyrave / الألوان / Szinkódolás / 仕上げ色

000 = Chrome  
020 = Polished Chrome  
130 = Polished Bronze  
140 = Brushed Bronze  
250 = Brushed Gold-Optic  
260 = Brushed Chrome  
300 = Polished Redgold  
310 = Brushed Redgold  
330 = Polished Black Chrome  
340 = Brushed Black Chrome  
800 = Stainless Steel Optic  
820 = Brushed Nickel  
830 = Polished Nickel  
930 = Polished Brass  
950 = Brushed Brass  
990 = Polished Gold-Optic



P-IX

DVGW

SINTEF

NF



ETA

GODKENDT  
TIL DRIKKEVAND

58300XXX

P-IX 19141/1

X

X



# AXOR

AXOR / Hansgrohe SE  
Austraße 5-9  
77761 Schiltach  
Deutschland

[info@axor-design.com](mailto:info@axor-design.com)  
[axor-design.com](http://axor-design.com)

09/2020  
9.17748.01