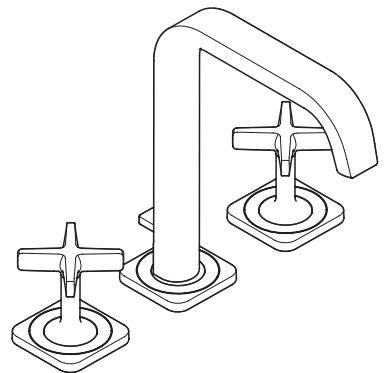


# AXOR

EN / Instructions for use / assembly instructions  
DE / Gebrauchsanleitung / Montageanleitung

02  
03



AXOR Citterio E 170  
36145009

## INSTALLATION

### ⚠ SAFETY NOTES

- ⚠ Gloves should be worn during installation to prevent crushing and cutting injuries.
- ⚠ The product may only be used for bathing, hygienic and body cleaning purposes.
- ⚠ The hot and cold supplies must be of equal pressures.

### INSTALLATION INSTRUCTIONS


- / Prior to installation, inspect the product for transport damages. After it has been installed, no transport or surface damage will be honoured.
- / The pipes and the fixture must be installed, flushed and tested as per the applicable standards.
- / The plumbing codes applicable in the respective countries must be observed.
- / The drain valve must only be used as intended. It is not allowed to attach other objects to the drain valve, for example a semi-pedestal.

### TECHNICAL DATA

Operating pressure:	max. 1 MPa
Recommended operating pressure:	0,1 - 0,5 MPa
Test pressure:	1,6 MPa
	(1 MPa = 10 bar = 147 PSI)
Hot water temperature:	max. 70°C
Recommended hot water temp.:	65°C
Thermal disinfection:	max. 70°C / 4 min

The product is exclusively designed for drinking water!

### SYMBOL DESCRIPTION

 Do not use silicone containing acetic acid!

 DIMENSIONS (see page 08)

 FLOW DIAGRAM (see page 08)

 SPARE PARTS (see page 10)

SPECIAL ACCESSORIES (order as an extra)

 / special tool #58085000 (see page 06)

 / Installation putty (see page 06)

 CLEANING (see page 09)



### OPERATION (see page 09)

Hansgrohe recommends not to use as drinking water the first half liter of water drawn in the morning or after a prolonged period of non-use.



## △ SICHERHEITSHINWEISE

- △ Bei der Montage müssen zur Vermeidung von Quetsch- und Schnittverletzungen Handschuhe getragen werden.
- △ Das Produkt darf nur zu Bade-, Hygiene- und Körperreinigungszwecken eingesetzt werden.
- △ Große Druckunterschiede zwischen den Kalt- und Warmwasseranschlüssen müssen ausgeglichen werden.

## MONTAGEHINWEISE


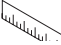


- / Vor der Montage muss das Produkt auf Transportschäden untersucht werden. Nach dem Einbau werden keine Transport- oder Oberflächenschäden anerkannt.
- / Die Leitungen und die Armatur müssen nach den gültigen Normen montiert, gespült und geprüft werden.
- / Die in den Ländern jeweils gültigen Installationsrichtlinien sind einzuhalten.
- / Das Ablaufventil darf nur zum bestimmungsgemäßen Gebrauch verwendet werden. Das Befestigen von anderen Gegenständen z. B. einer Halbsäule an dem Ablaufventil ist nicht zulässig.

## TECHNISCHE DATEN

Betriebsdruck:	max. 1 MPa
Empfohlener Betriebsdruck:	0,1 - 0,5 MPa
Prüfdruck:	1,6 MPa
	(1 MPa = 10 bar = 147 PSI)
Heißwassertemperatur:	max. 70°C
Empfohlene Heißwassertemperatur:	65°C
Thermische Desinfektion:	max. 70°C / 4 min

Das Produkt ist ausschließlich für Trinkwasser konzipiert!


## SYMBOLERKLÄRUNG

-  Kein essigsäurehaltiges Silikon verwenden!
-  MASSE (siehe Seite 08)
-  DURCHFLUSSDIAGRAMM (siehe Seite 08)
-  SERVICE TEILE (siehe Seite 10)

## SONDERZUBEHÖR

(nicht im Lieferumfang enthalten)

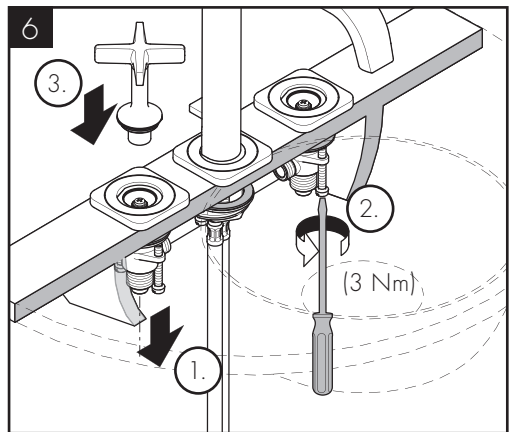
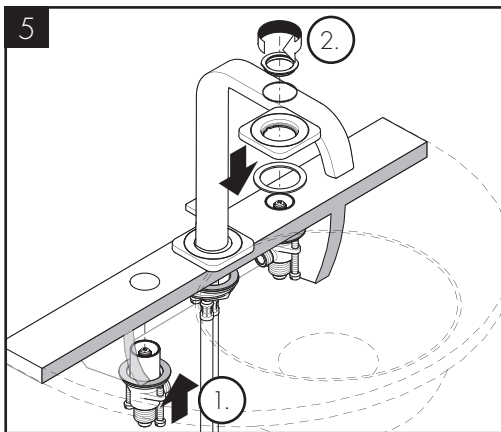
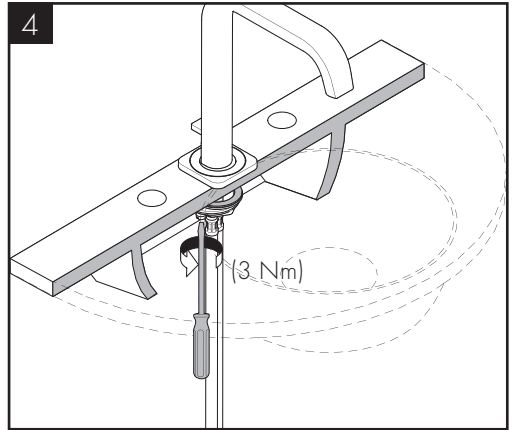
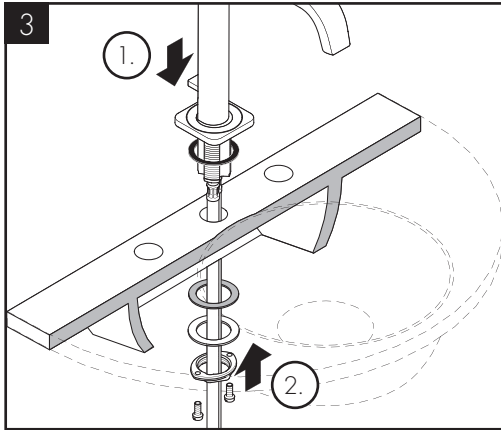
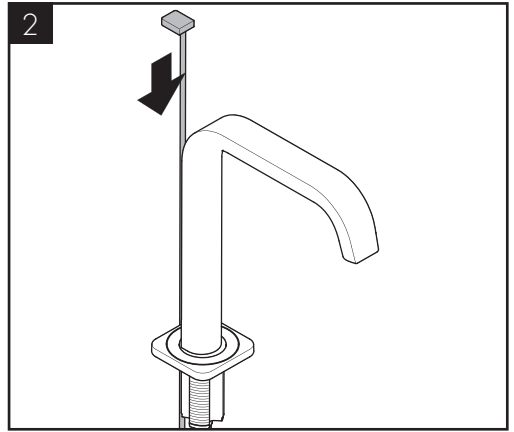
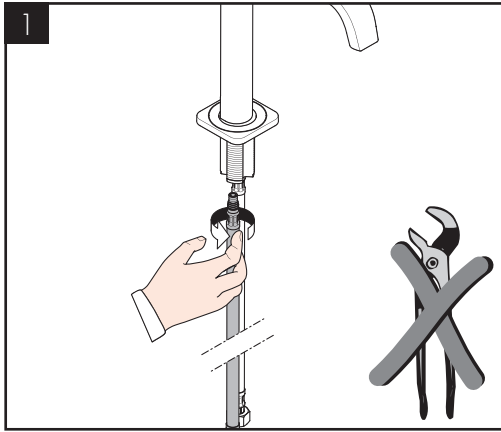
 / Montageschlüssel #58085000 (siehe Seite 06)

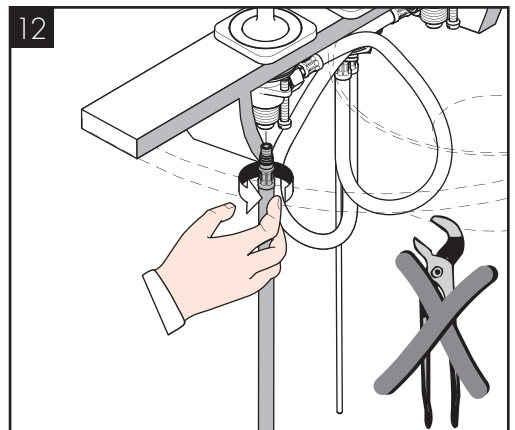
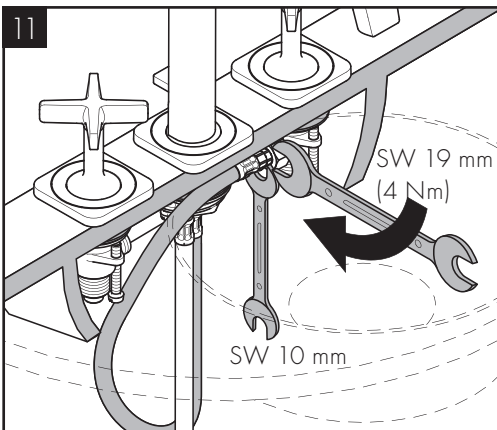
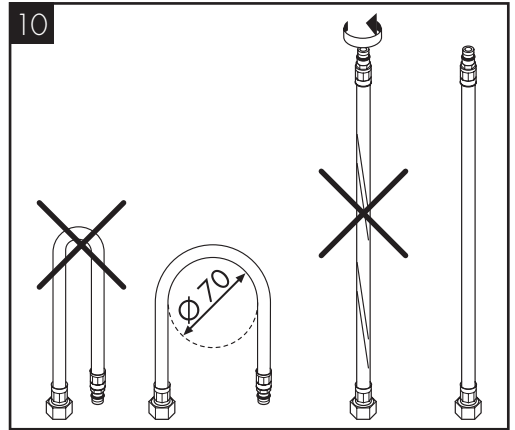
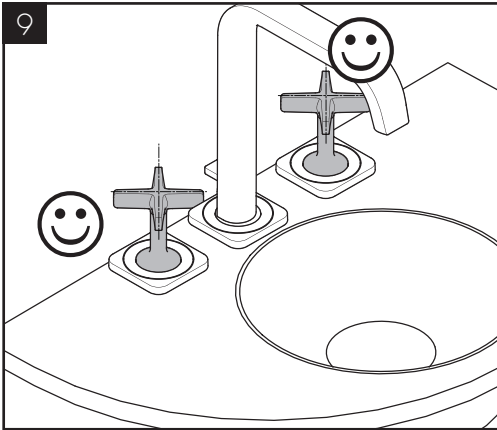
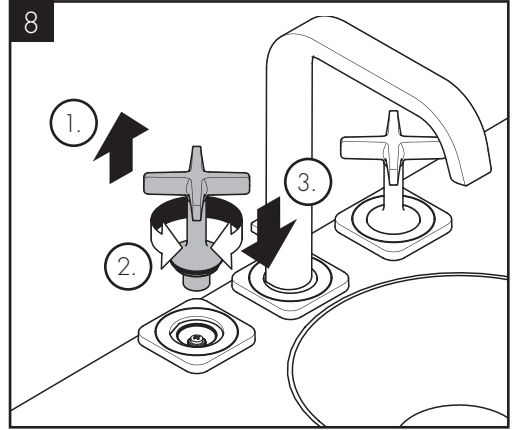
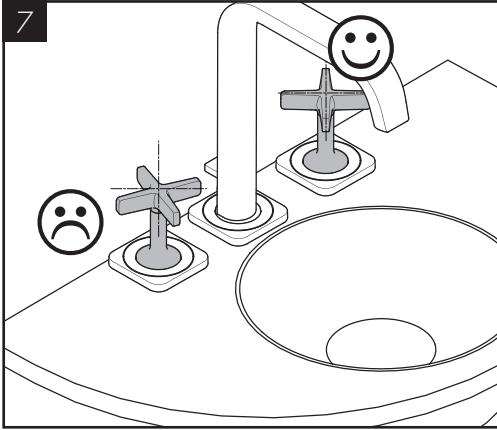
 / Installationskit (siehe Seite 06)

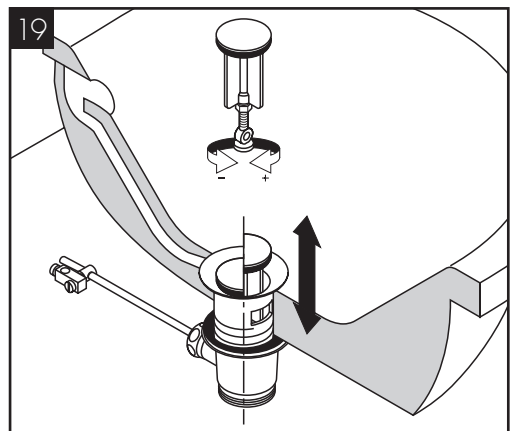
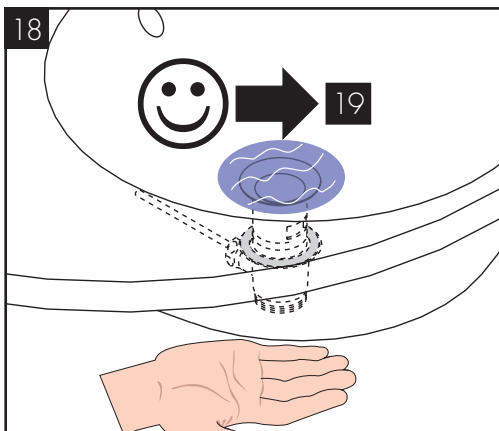
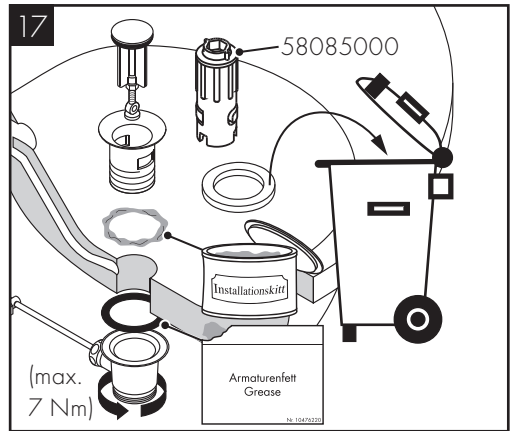
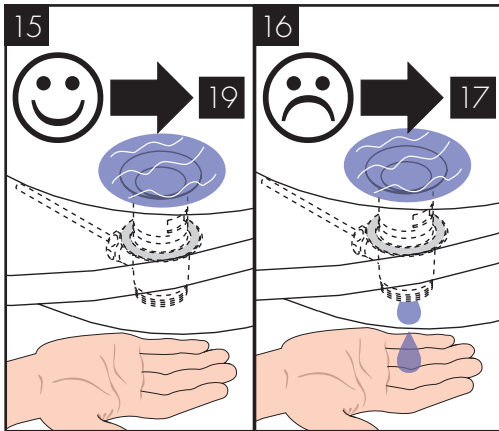
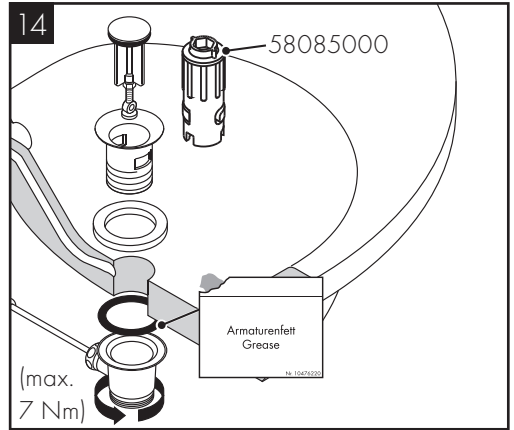
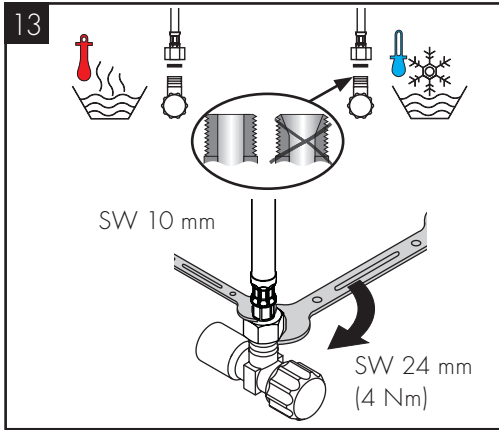
 REINIGUNG (siehe Seite 09)

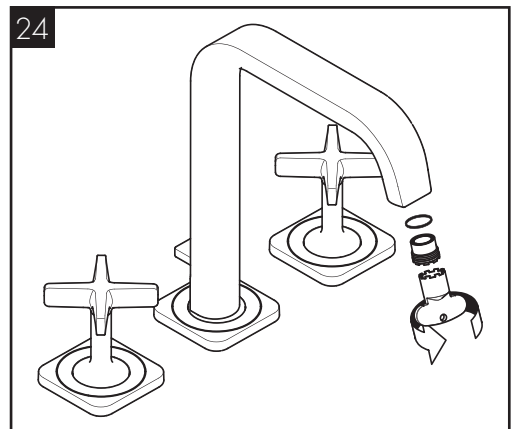
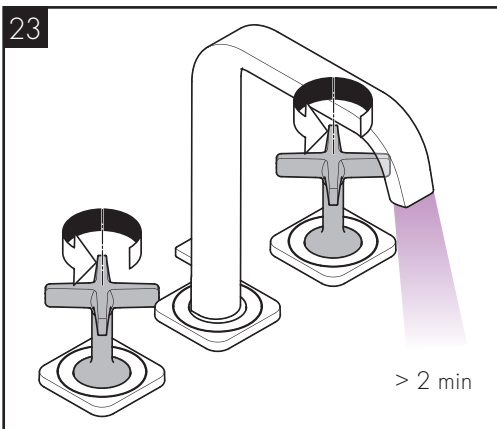
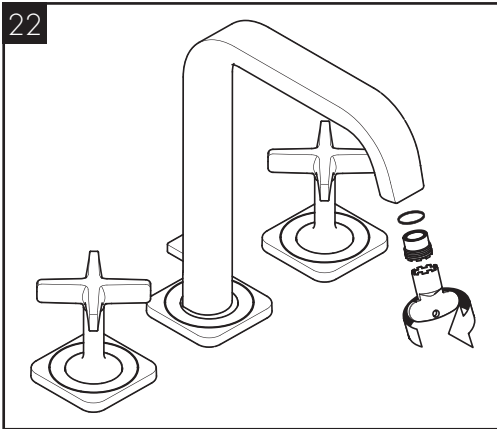
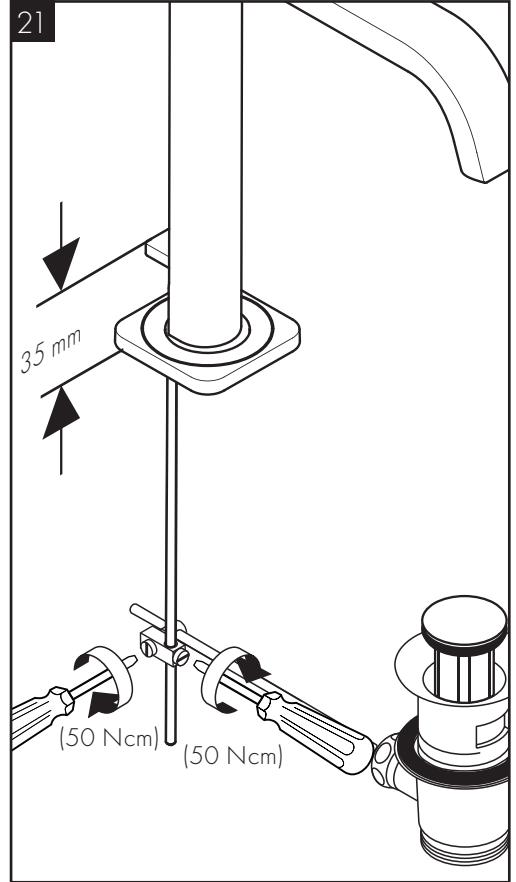
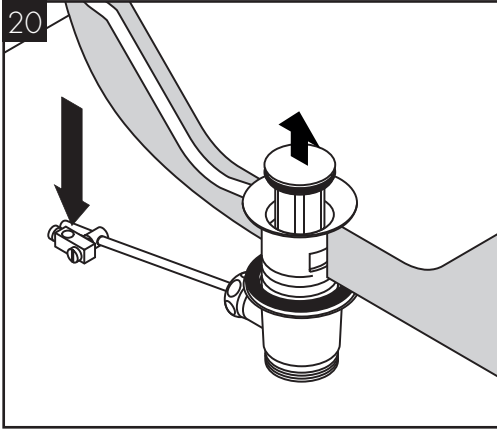
 BEDIENUNG (siehe Seite 09)

Hangrohe empfiehlt, morgens oder nach längeren Stagnationszeiten den ersten halben Liter nicht als Trinkwasser zu verwenden.



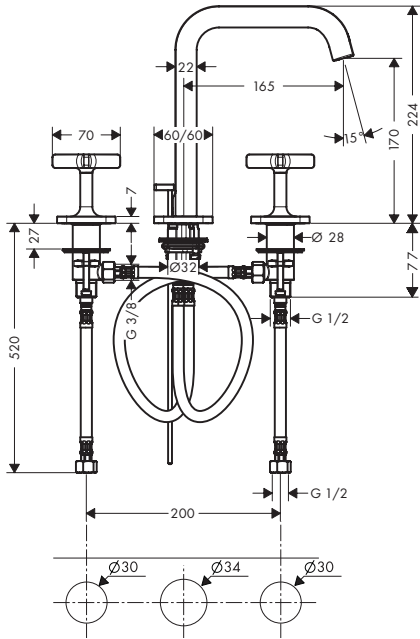




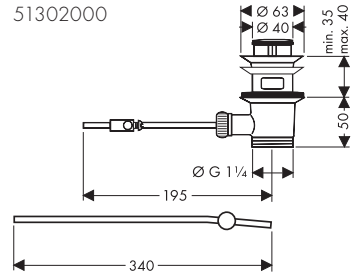




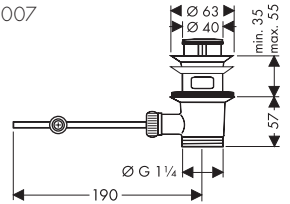
AXOR Citterio E  
36145009



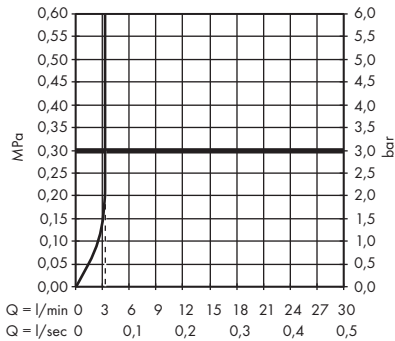
51302000



94139007



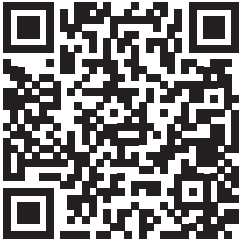
AXOR Citterio E  
36145009



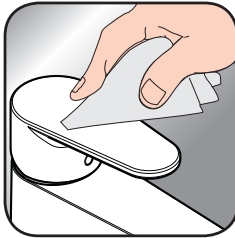




EN / Cleaning recommendation / Warranty / Contact  
 DE / Reinigungsempfehlung / Garantie / Kontakt



[www.axor-design.com/  
 cleaning-recommendation](http://www.axor-design.com/cleaning-recommendation)



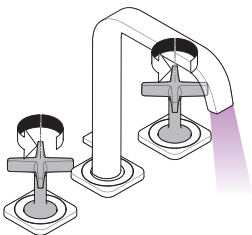
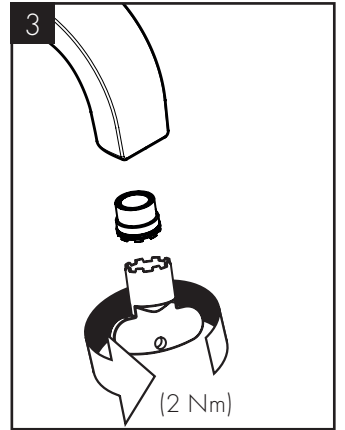
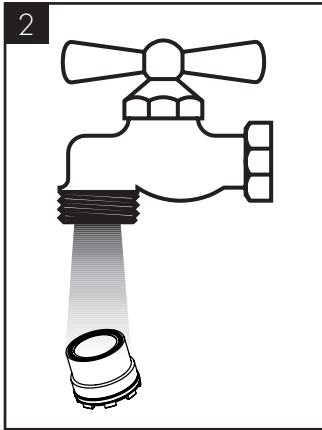
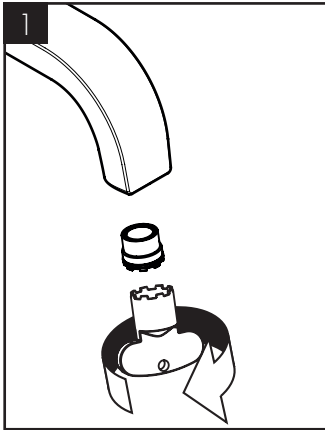
[www.axor-design.com/  
 cleaning-recommendation](http://www.axor-design.com/cleaning-recommendation)



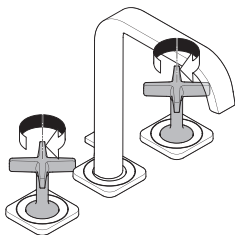
[www.axor-design.com/  
 cleaning-recommendation](http://www.axor-design.com/cleaning-recommendation)



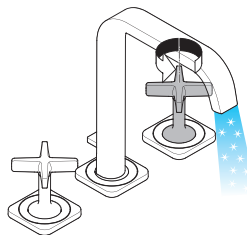
[www.axor-design.com/  
 cleaning-recommendation](http://www.axor-design.com/cleaning-recommendation)



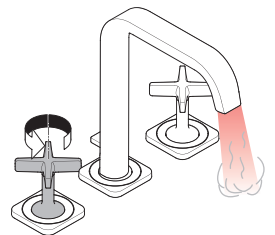
open / öffnen



close / schließen



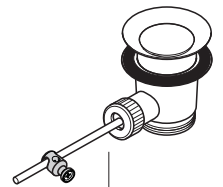
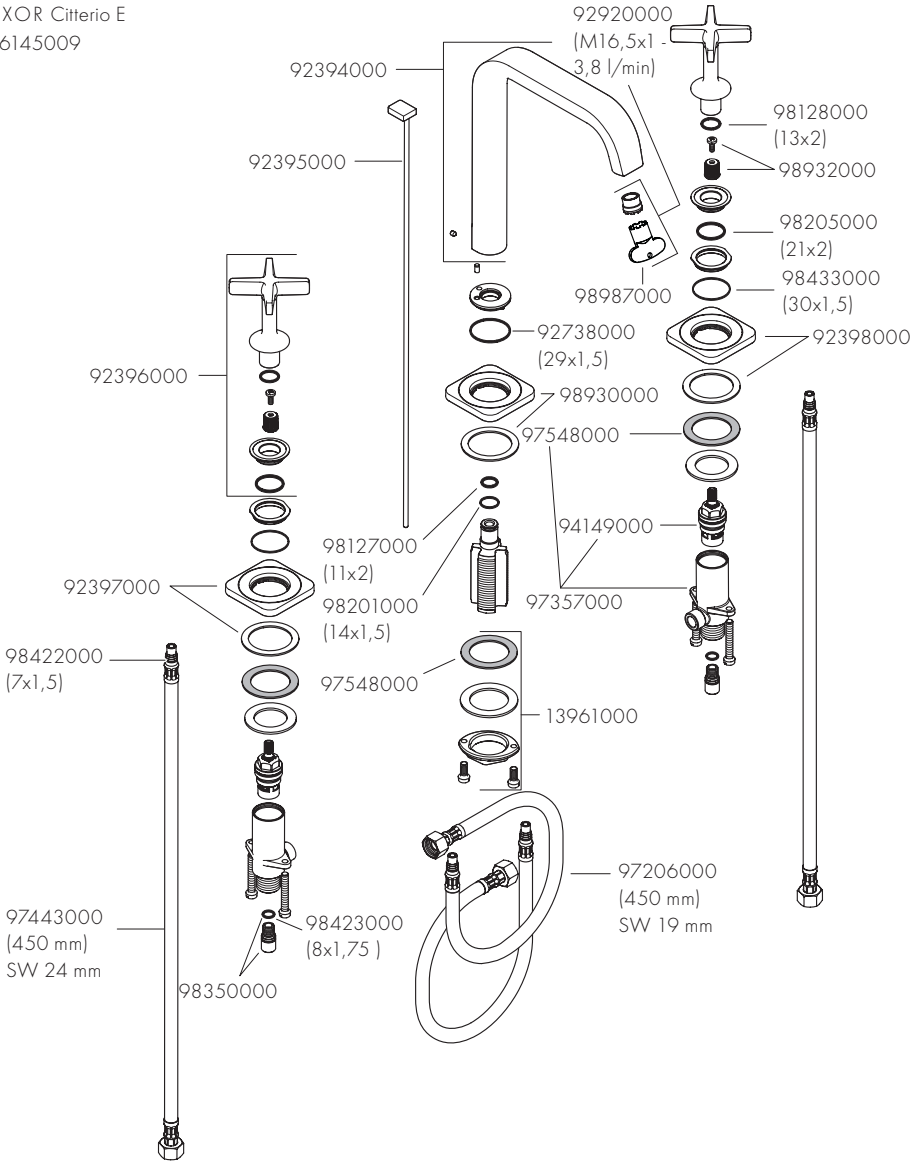
cold / kalt



hot / warm



AXOR Citterio E  
36145009



51302000  
94139007



# AXOR

AXOR / Hansgrohe SE  
Austraße 5-9  
77761 Schiltach  
Deutschland

[info@axor-design.com](mailto:info@axor-design.com)  
[axor-design.com](http://axor-design.com)

09/2020  
9.02691.61