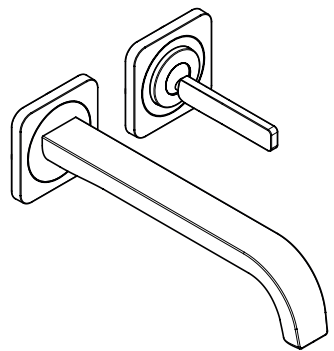


AXOR



EN / Instructions for use / assembly instructions
DE / Gebrauchsanleitung / Montageanleitung

02
03

AXOR Citterio E
36143XX9

INSTALLATION

△ SAFETY NOTES

- △ Gloves should be worn during installation to prevent crushing and cutting injuries.
- △ The product may only be used for bathing, hygienic and body cleaning purposes.
- △ The hot and cold supplies must be of equal pressures.

INSTALLATION INSTRUCTIONS

- / Prior to installation, inspect the product for transport damages. After it has been installed, no transport or surface damage will be honoured.
- / The pipes and the fixture must be installed, flushed and tested as per the applicable standards.
- / The plumbing codes applicable in the respective countries must be observed.
- / The drain valve must only be used as intended. It is not allowed to attach other objects to the drain valve, for example a semi-pedestal.

TECHNICAL DATA

Operating pressure:	max. 1 MPa
Recommended operating pressure:	0,1 - 0,5 MPa
Test pressure:	1,6 MPa
	(1 MPa = 10 bar = 147 PSI)
Hot water temperature:	max. 60°C
Thermal disinfection:	70°C/4 min

The product is exclusively designed for drinking water!

SYMBOL DESCRIPTION

Do not use silicone containing acetic acid!



DIMENSIONS (see page 10)



FLOW DIAGRAM (see page 10)

SPARE PARTS (see page 11)

- XX = Colors
- 00 = Chrome Plated
- 14 = Brushed Bronze
- 30 = Polished Redgold
- 67 = Matt Black

SPECIAL ACCESSORIES

(order as an extra)



extension 25 mm #31971000 (see page 11)



CLEANING (see page 09)



OPERATION (see page 09)

Hansgrohe recommends not to use as drinking water the first half liter of water drawn in the morning or after a prolonged period of non-use.

FAULT**CAUSE****REMEDY**

/ Insufficient water	/ Jet regulator or service unit dirty/calcified	/ Clean/exchange jet regulator or service unit
/ Instantaneous heater didn't work	/ Flow too low	/ Clean/exchange jet regulator or service unit

ASSEMBLY (see page 04)



△ SICHERHEITSHINWEISE

- △ Bei der Montage müssen zur Vermeidung von Quetsch- und Schnittverletzungen Handschuhe getragen werden.
- △ Das Produkt darf nur zu Bade-, Hygiene- und Körperreinigungszwecken eingesetzt werden.
- △ Große Druckunterschiede zwischen den Kalt- und Warmwasseranschlüssen müssen ausgeglichen werden.

MONTAGEHINWEISE

- / Vor der Montage muss das Produkt auf Transportschäden untersucht werden. Nach dem Einbau werden keine Transport- oder Oberflächenschäden anerkannt.
- / Die Leitungen und die Armatur müssen nach den gültigen Normen montiert, gespült und geprüft werden.
- / Die in den Ländern jeweils gültigen Installationsrichtlinien sind einzuhalten.
- / Das Ablaufventil darf nur zum bestimmungsgemäßen Gebrauch verwendet werden. Das Befestigen von anderen Gegenständen z. B. einer Halbsäule an dem Ablaufventil ist nicht zulässig.

TECHNISCHE DATEN

Betriebsdruck:	max. 1 MPa
Empfohlener Betriebsdruck:	0,1 - 0,5 MPa
Prüfdruck:	1,6 MPa
	(1 MPa = 10 bar = 147 PSI)
Heißwassertemperatur:	max. 60°C
Thermische Desinfektion:	70°C / 4 min

Das Produkt ist ausschließlich für Trinkwasser konzipiert!

SYMBOLERKLÄRUNG

 Kein essigsäurehaltiges Silikon verwenden!

 MASSE (siehe Seite 10)

 DURCHFLUSSDIAGRAMM (siehe Seite 10)

 SERVICETEILE (siehe Seite 11)

XX = Farbcodierung

00 = Chrom


14 = Brushed Bronze

30 = Polished Redgold

67 = Mattschwarz

SONDERZUBEHÖR

(nicht im Lieferumfang enthalten)

 Verlängerung 25 mm #31971000 (siehe Seite 11)

 REINIGUNG (siehe Seite 09)

 BEDIENUNG (siehe Seite 09)

Hangrohe empfiehlt, morgens oder nach längeren Stagnationszeiten den ersten halben Liter nicht als Trinkwasser zu verwenden.

STÖRUNG

/ Wenig Wasser

URSACHE

/ Strahlregler oder Serviceeinheit verschmutzt/verkalkt

ABHILFE

/ Strahlregler oder Serviceeinheit reinigen/austauschen

/ Durchlauferhitzer schaltet nicht ein

/ Zu wenig Durchfluss

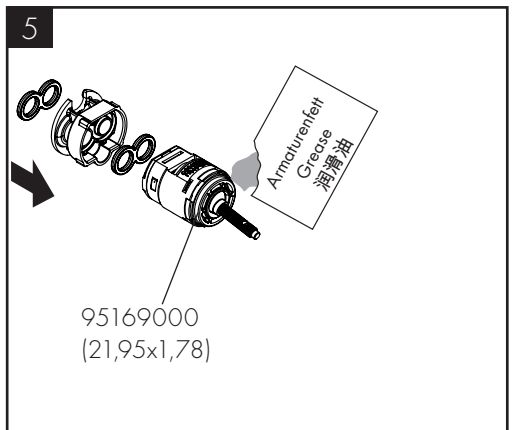
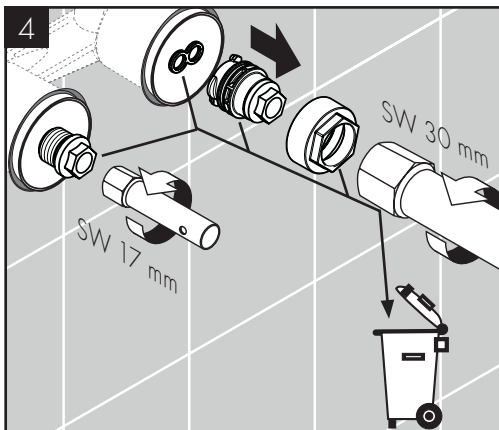
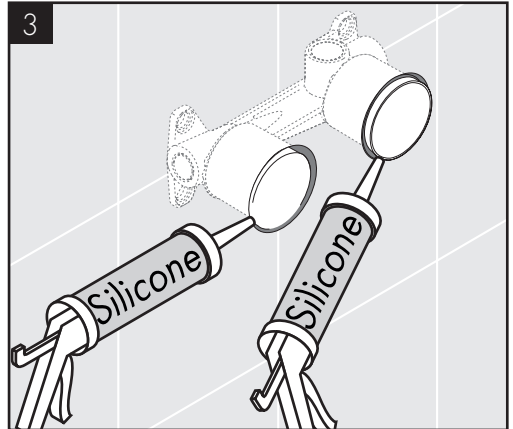
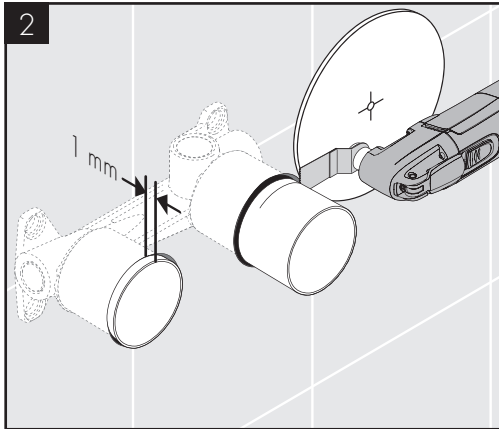
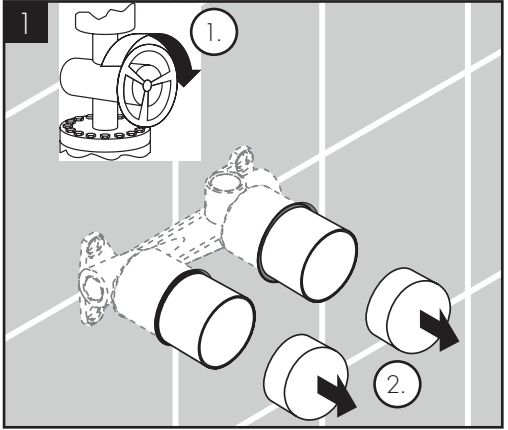
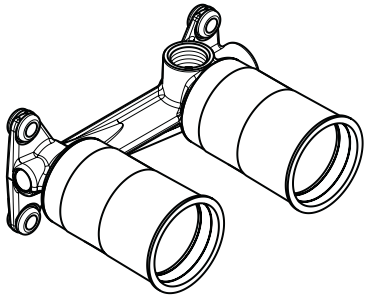
/ Strahlregler oder Serviceeinheit reinigen/austauschen

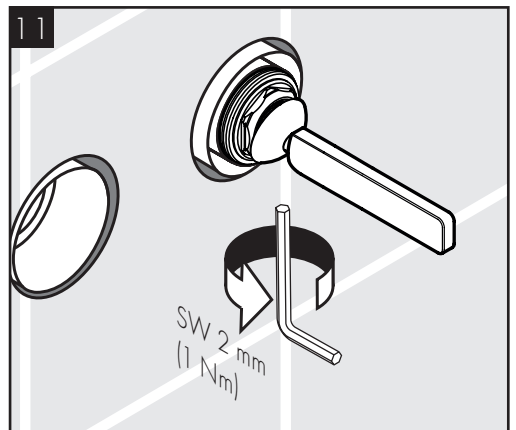
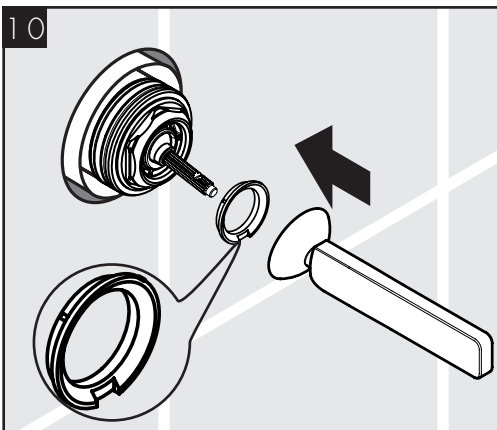
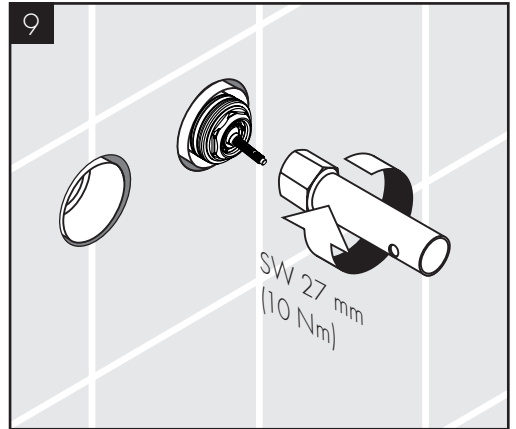
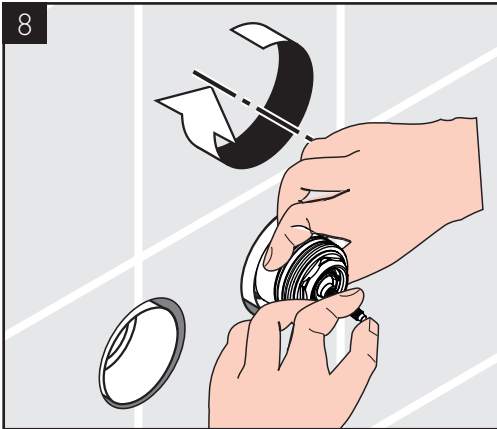
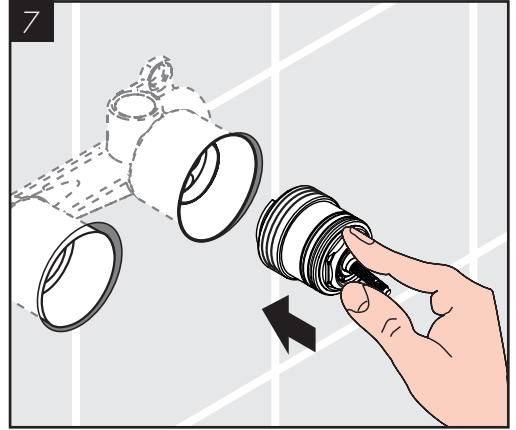
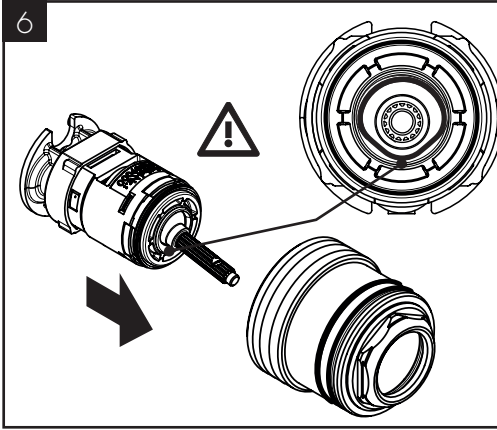
MONTAGE (siehe Seite 04)

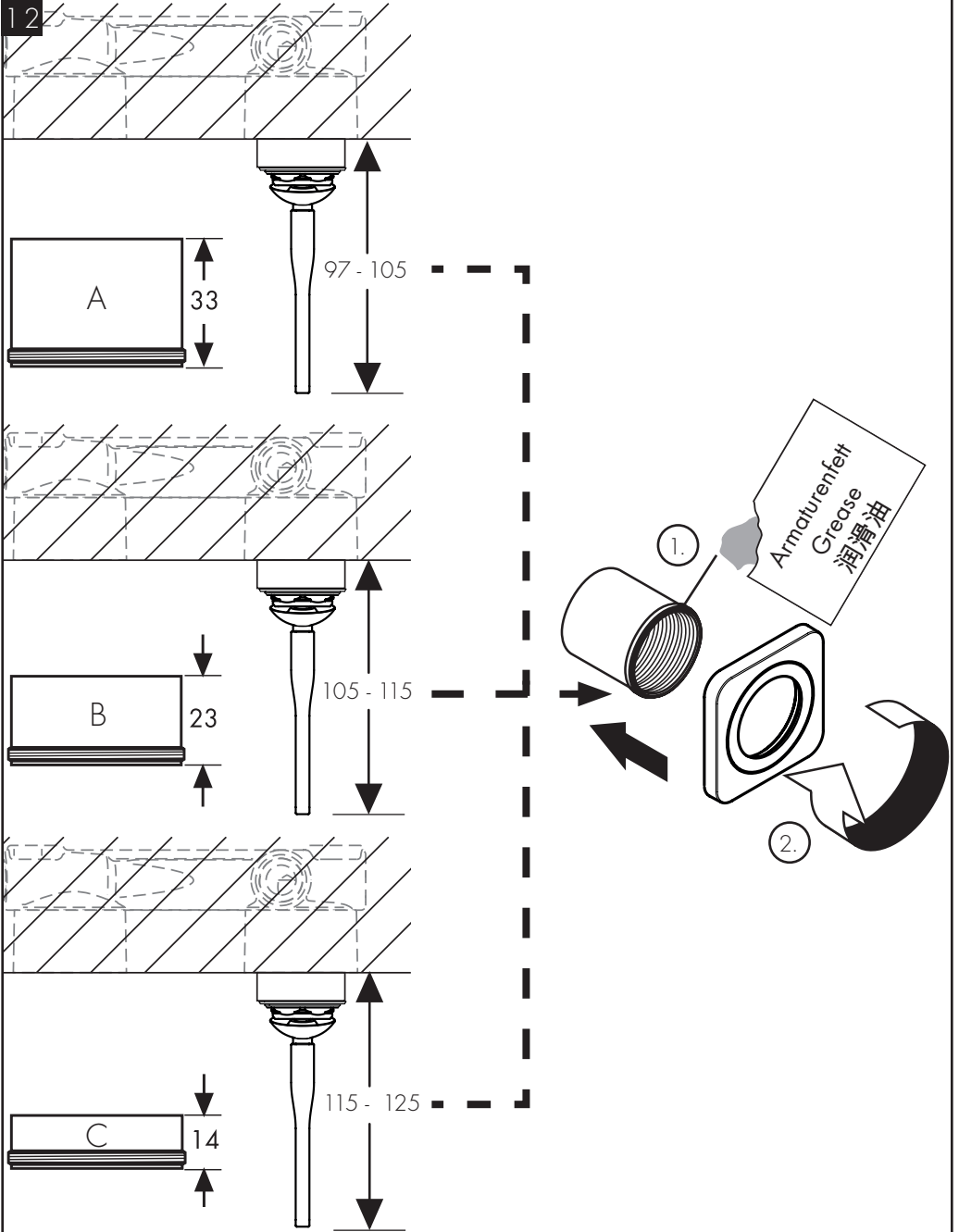


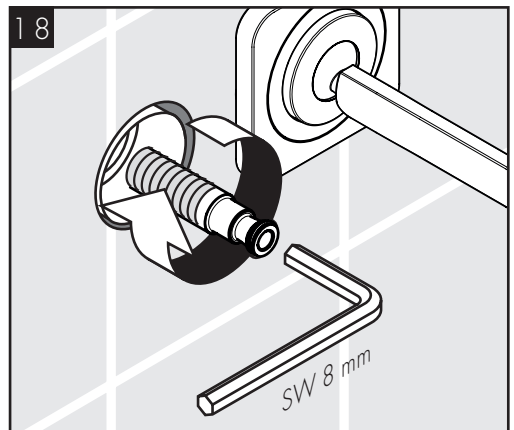
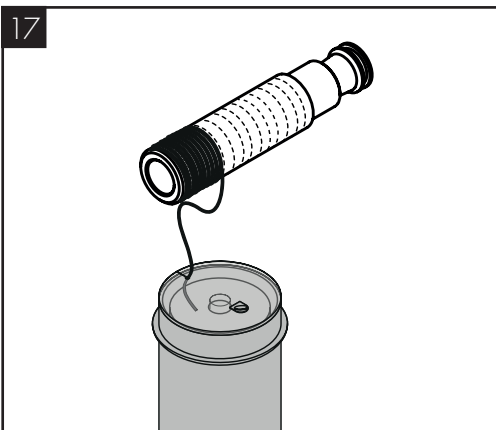
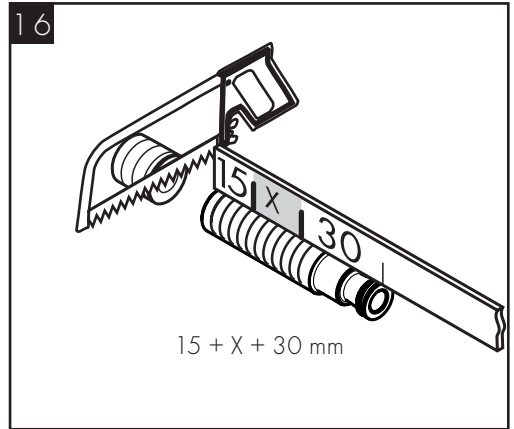
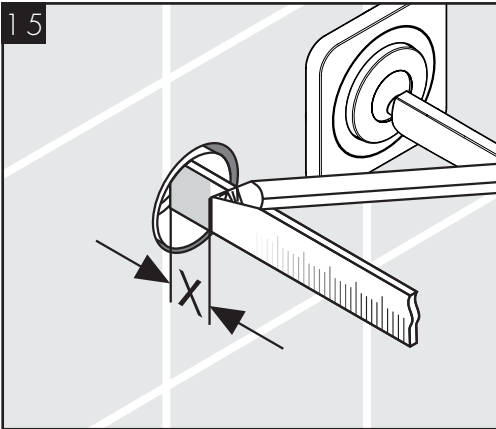
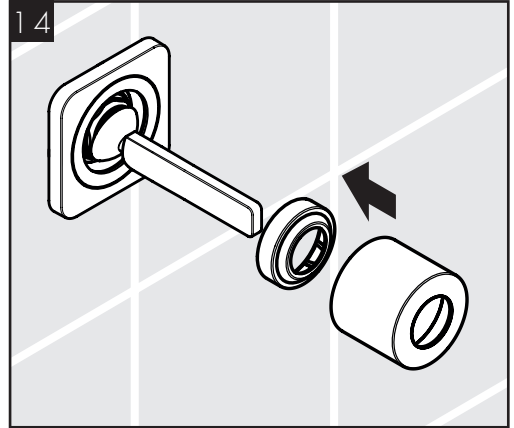
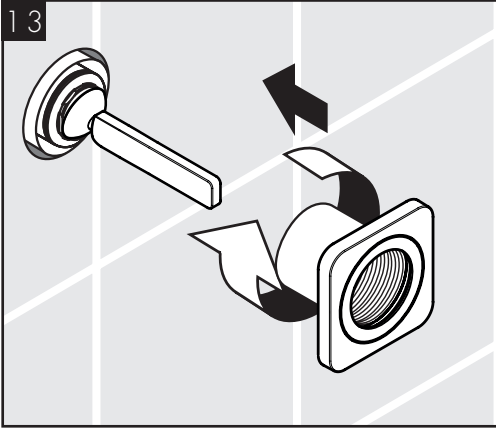


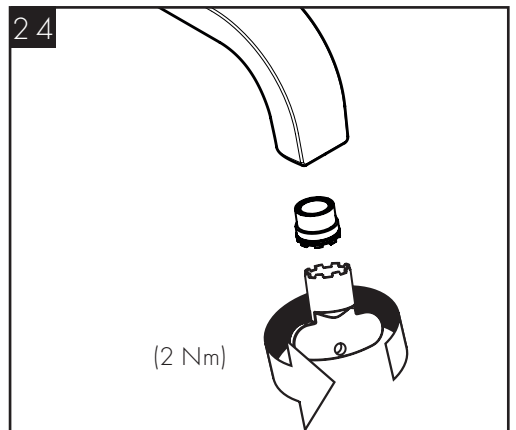
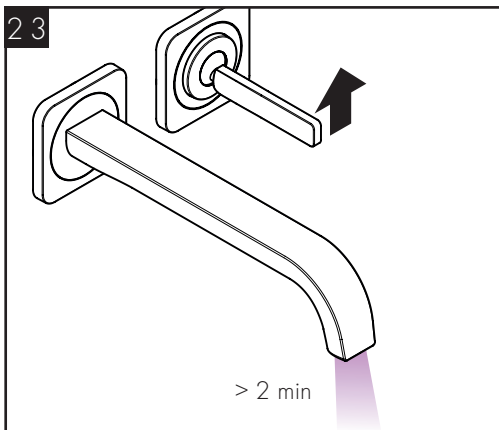
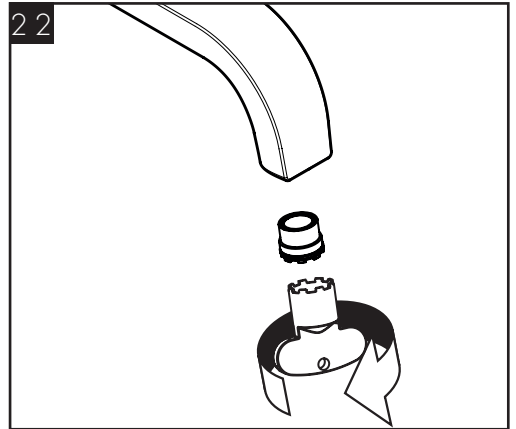
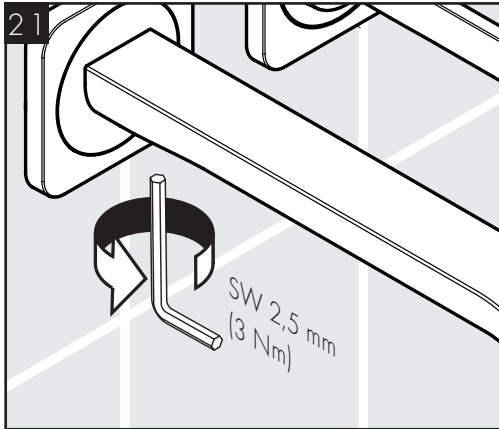
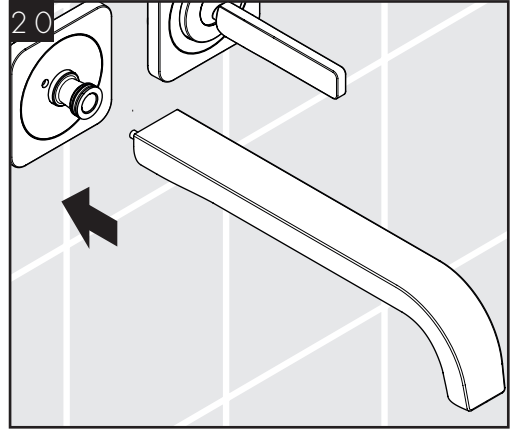
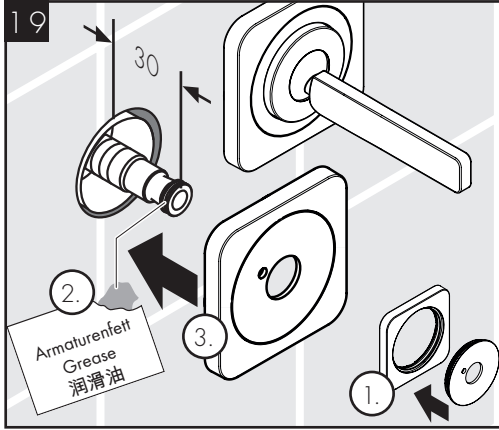
13623180





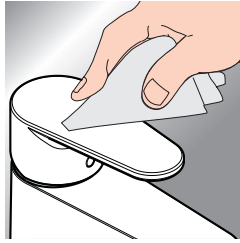
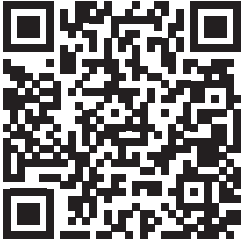






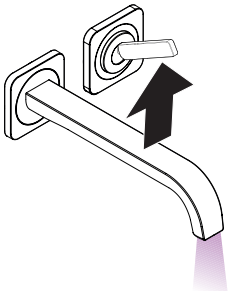
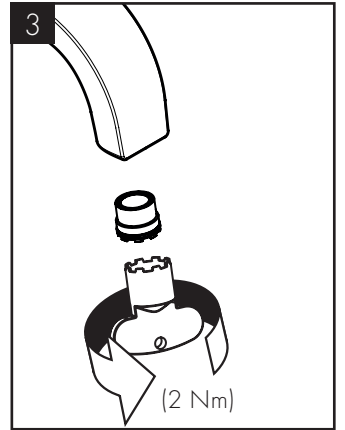
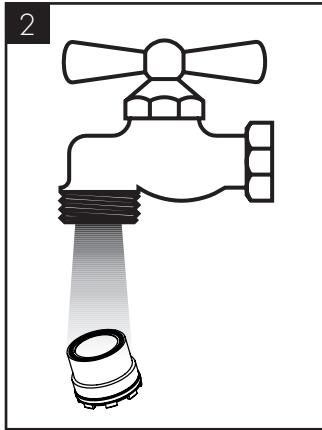
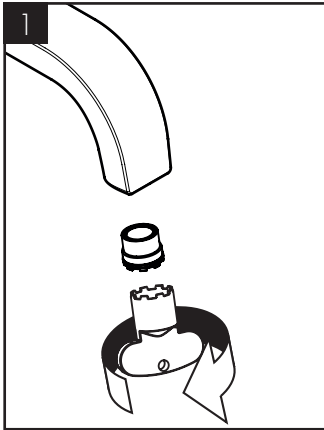


www.axor-design.com/cleaning-recommendation

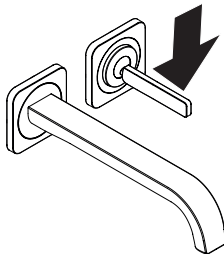


EN / Cleaning recommendation / Warranty / Contact

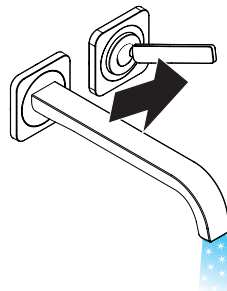
DE / Reinigungsempfehlung / Garantie / Kontakt



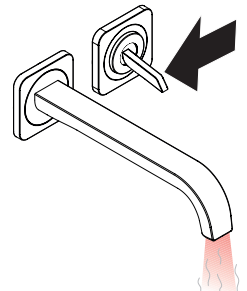
open / öffnen



close / schließen



cold / kalt

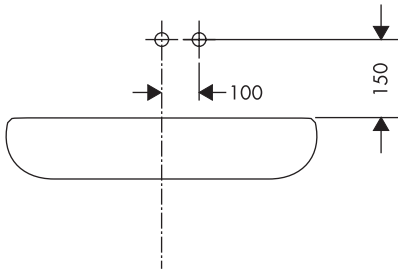
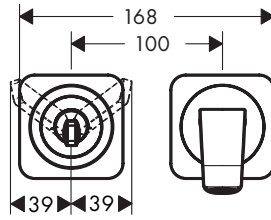
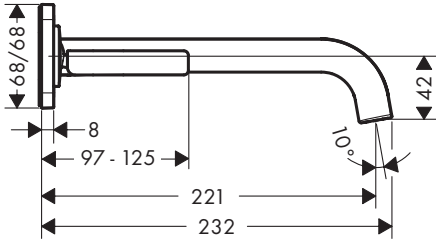


hot / warm

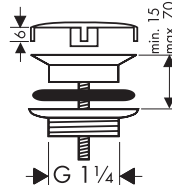




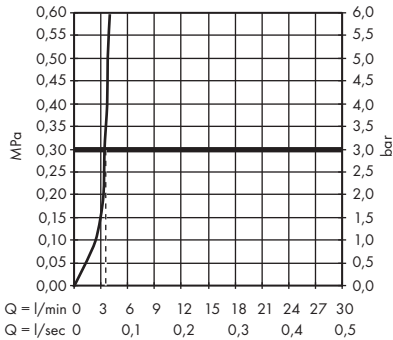
AXOR Citterio E
36143XX9



50001XX0

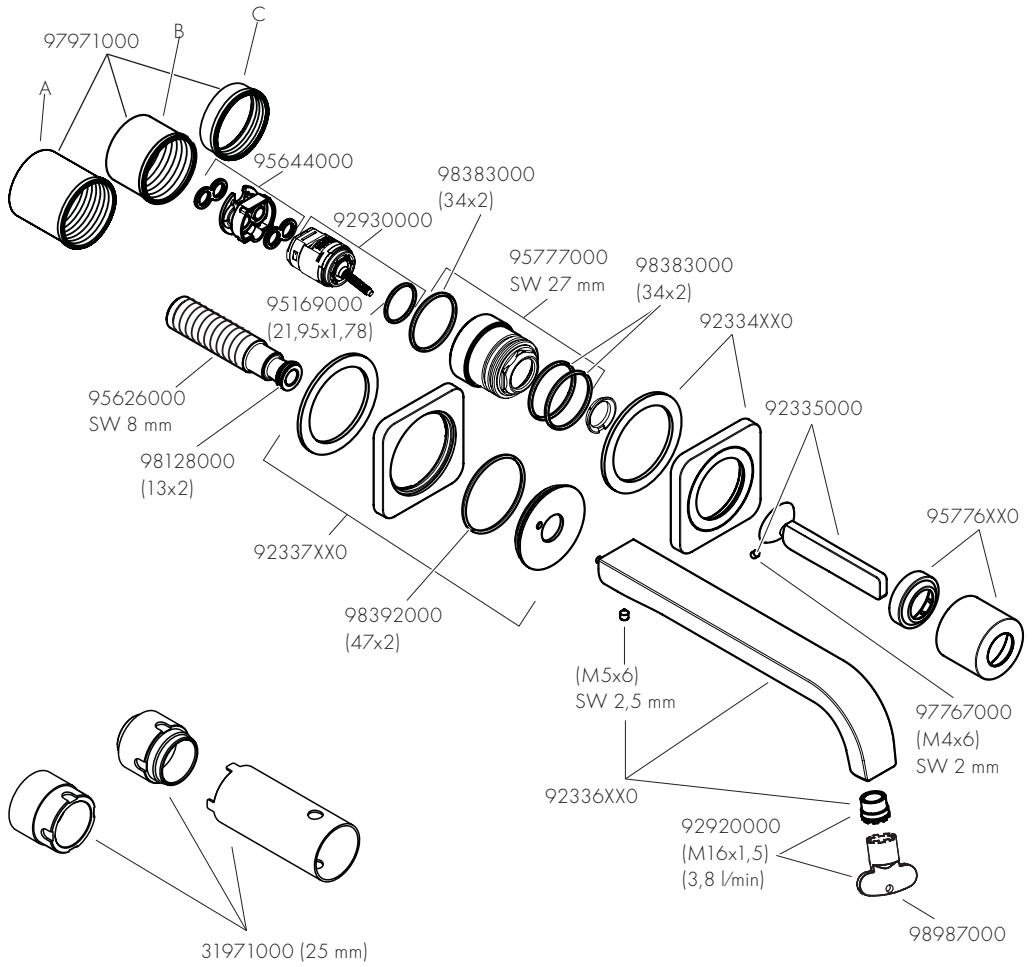


AXOR Citterio E
36143XX9





AXOR Citterio E
36143XX9



50001XX0

AXOR

AXOR / Hansgrohe SE
Austraße 5-9
77761 Schiltach
Deutschland

info@axor-design.com
axor-design.com

09/2022
9.02566.61