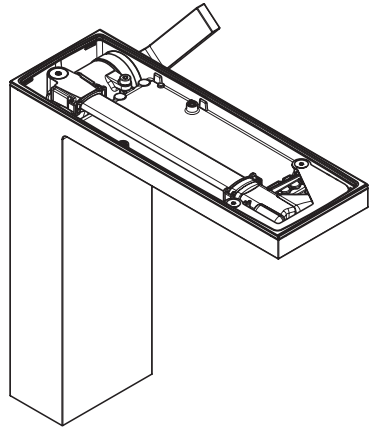
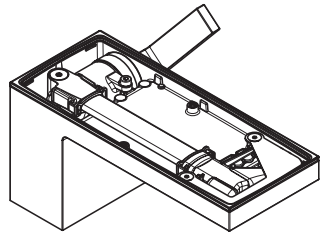


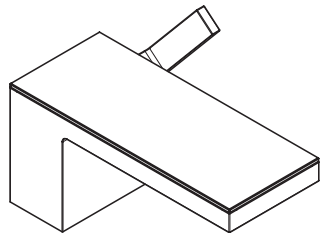
AXOR



AXOR MyEdition 230
47025XX9



AXOR MyEdition 70
47015XX9



AXOR MyEdition 70
47013XX9

EN / Instructions for use / assembly instructions
DE / Gebrauchsanleitung / Montageanleitung

02
03

INSTALLATION

△ SAFETY NOTES

- △ Gloves should be worn during installation to prevent crushing and cutting injuries.
- △ The hot and cold supplies must be of equal pressures.

INSTALLATION INSTRUCTIONS

- / Prior to installation, inspect the product for transport damages. After it has been installed, no transport or surface damage will be honoured.
- / The pipes and the fixture must be installed, flushed and tested as per the applicable standards.
- / The plumbing codes applicable in the respective countries must be observed.
- / The drain valve must only be used as intended. It is not allowed to attach other objects to the drain valve, for example a semi-pedestal.
- / The drain valve may only be installed in basins with an overflow opening.

TECHNICAL DATA

Operating pressure:	max. 1 MPa
Recommended operating pressure:	0,1 - 0,5 MPa
Test pressure:	1,6 MPa (1 MPa = 10 bar = 147 PSI)
Hot water temperature:	max. 60°C
Thermal disinfection:	70°C/4 min

The product is exclusively designed for drinking water!

SYMBOL DESCRIPTION

Do not use silicone containing acetic acid!



ADJUSTMENT (see page 05)

To adjust the hot water limiter. Using a hot water limiter in combination with a continuous flow water heater is not recommended.



DIMENSIONS (see page 06)



FLOW DIAGRAM (see page 06)



SPARE PARTS (see page 08)

- XX = Colors
- 00 = Chrome Plated
- 25 = Brushed Gold-Optic
- 34 = Brushed Black Chrome
- 60 = Black/Chrome Plated
- 67 = Matt Black



CLEANING (see page 07)



OPERATION (see page 06)

Hansgrohe recommends not to use as drinking water the first half liter of water drawn in the morning or after a prolonged period of non-use.

FAULT	CAUSE	REMEDY
/ Insufficient water	/ Jet regulator or service unit dirty/calcified	/ Clean/exchange jet regulator or service unit
/ Mixer stiff	/ Cartridge defective, calcified	/ Exchange cartridge
/ Mixer dripping	/ Cartridge defective	/ Exchange cartridge
/ Water escaping in area of swivel spout	/ O-ring defective	/ Exchange O-ring
/ Instantaneous heater didn't work	/ Flow too low	/ Clean/exchange jet regulator or service unit



△ SICHERHEITSHINWEISE

- △ Bei der Montage müssen zur Vermeidung von Quetsch- und Schnittverletzungen Handschuhe getragen werden.
- △ Große Druckunterschiede zwischen den Kalt- und Warmwasseranschlüssen müssen ausgeglichen werden.

MONTAGEHINWEISE

- / Vor der Montage muss das Produkt auf Transportschäden untersucht werden. Nach dem Einbau werden keine Transport- oder Oberflächenschäden anerkannt.
- / Die Leitungen und die Armatur müssen nach den gültigen Normen montiert, gespült und geprüft werden.
- / Die in den Ländern jeweils gültigen Installationsrichtlinien sind einzuhalten.
- / Das Ablaufventil darf nur zum bestimmungsgemäßen Gebrauch verwendet werden. Das Befestigen von anderen Gegenständen z. B. einer Halbsäule an dem Ablaufventil ist nicht zulässig.
- / Das Ablaufventil darf nur in Waschbecken mit Überlauf eingesetzt werden.

TECHNISCHE DATEN

Betriebsdruck:	max. 1 MPa
Empfohlener Betriebsdruck:	0,1 - 0,5 MPa
Prüfdruck:	1,6 MPa
	(1 MPa = 10 bar = 147 PSI)

Heißwassertemperatur:	max. 60°C
Thermische Desinfektion:	70°C/4 min

Das Produkt ist ausschließlich für Trinkwasser konzipiert!

SYMBOLERKLÄRUNG



Kein essigsäurehaltiges Silikon verwenden!



JUSTIERUNG (siehe Seite 05)

Einstellen der Warmwasserbegrenzung. In Verbindung mit Durchlauferhitzern ist eine Warmwassersperre nicht zu empfehlen.



MASSE (siehe Seite 06)

DURCHFLUSSDIAGRAMM (siehe Seite 06)



SERVICETEILE (siehe Seite 08)

XX = Farbcodierung

00 = Chrom

25 = Brushed Gold-Optic

34 = Brushed Black Chrome

60 = Schwarz/Chrom

67 = Mattschwarz



REINIGUNG (siehe Seite 07)

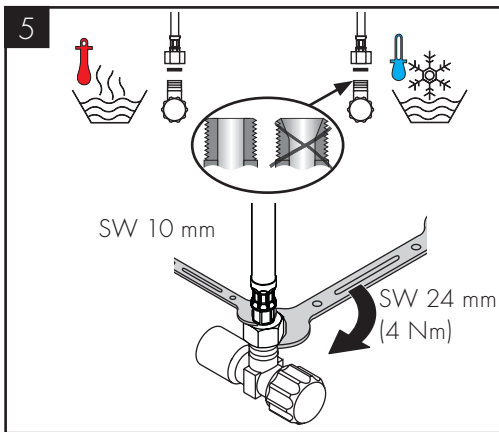
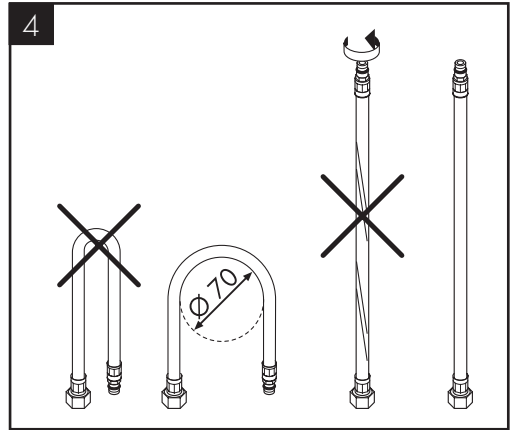
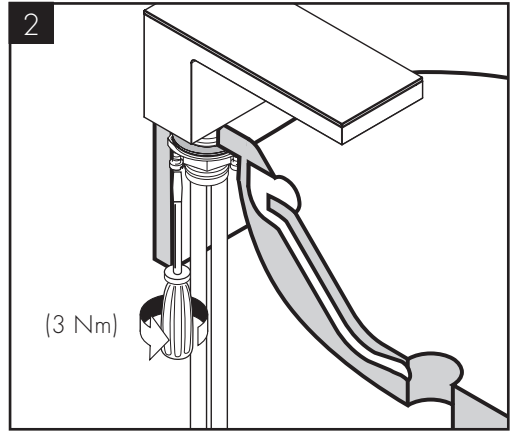
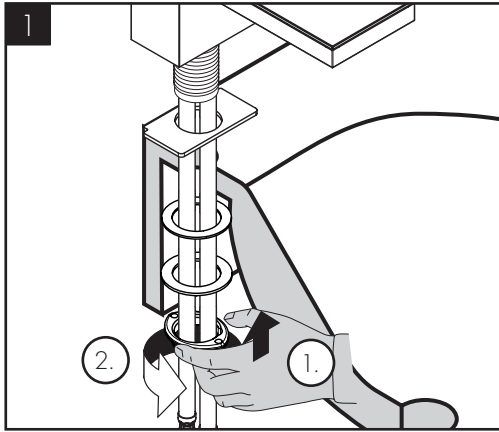


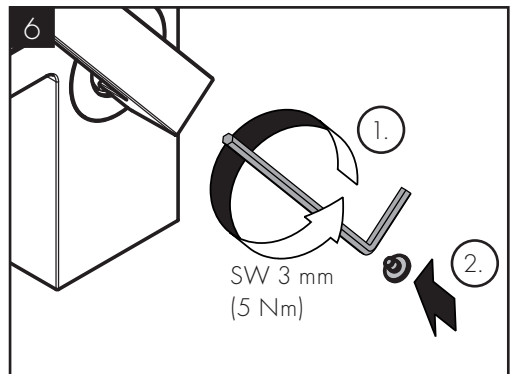
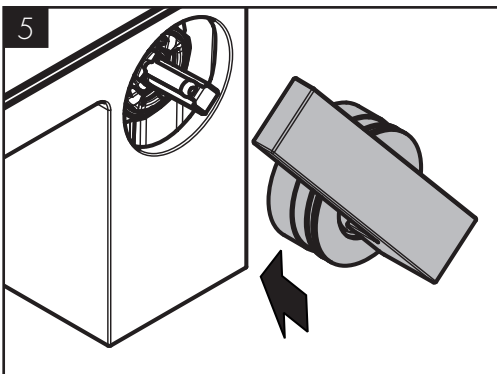
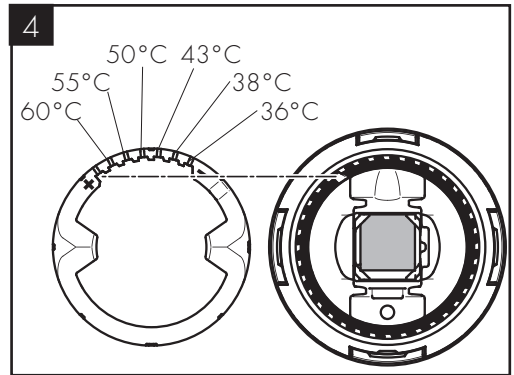
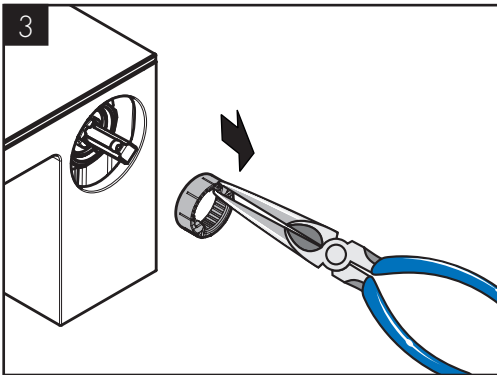
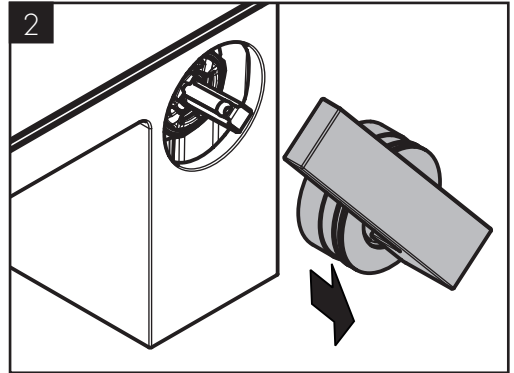
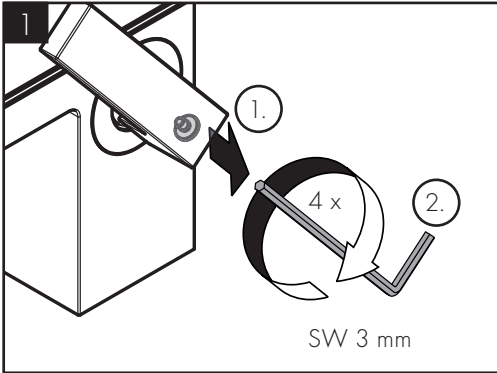
BEDIENUNG (siehe Seite 06)

Hangrohe empfiehlt, morgens oder nach längeren Stagnationszeiten den ersten halben Liter nicht als Trinkwasser zu verwenden.

STÖRUNG	URSACHE	ABHILFE
/ Wenig Wasser	/ Strahlregler oder Serviceeinheit verschmutzt/verkalkt	/ Strahlregler oder Serviceeinheit reinigen/austauschen
/ Armatur schwergängig	/ Kartusche defekt, verkalkt	/ Kartusche austauschen
/ Armatur tropft	/ Kartusche defekt	/ Kartusche austauschen
/ Wasseraustritt im Bereich des Schwenkauslaufes	/ O-Ring defekt	/ O-Ring austauschen
/ Durchlauferhitzer schaltet nicht ein	/ Zu wenig Durchfluss	/ Strahlregler oder Serviceeinheit reinigen/austauschen

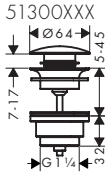
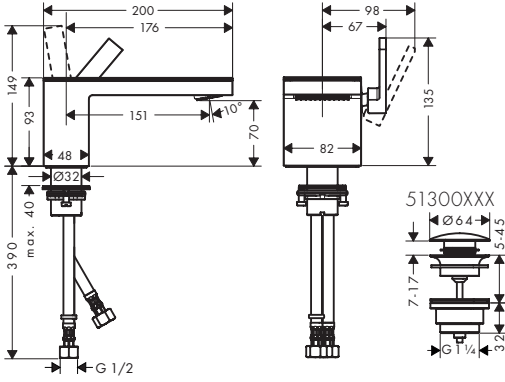




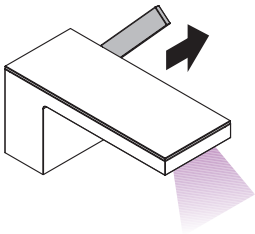
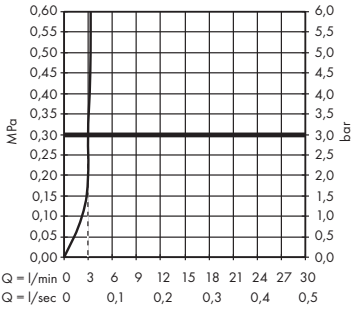
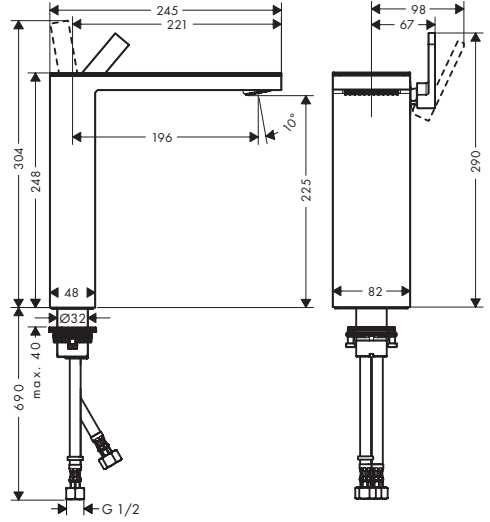




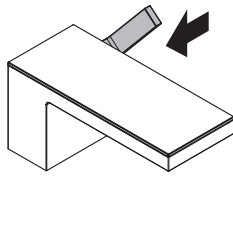
AXOR MyEdition 70
47013XX9 / 47015XX9



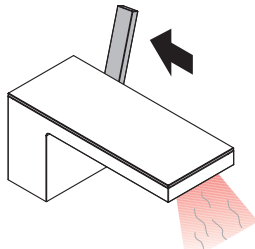
AXOR MyEdition 230
47025XX9



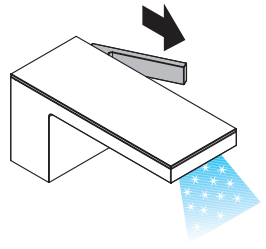
open/öffnen



close/schließen



cold/kalt



hot/warm

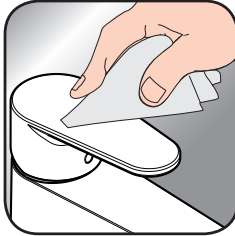


EN / Cleaning recommendation / Warranty / Contact

DE / Reinigungsempfehlung / Garantie / Kontakt



[www.axor-design.com/
cleaning-recommendation](http://www.axor-design.com/cleaning-recommendation)



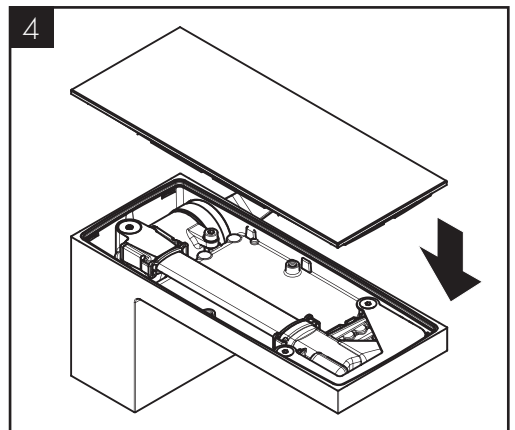
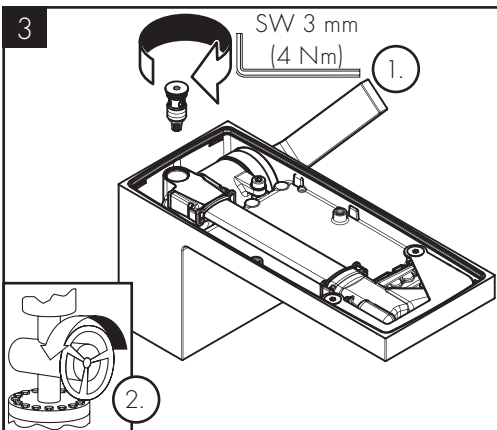
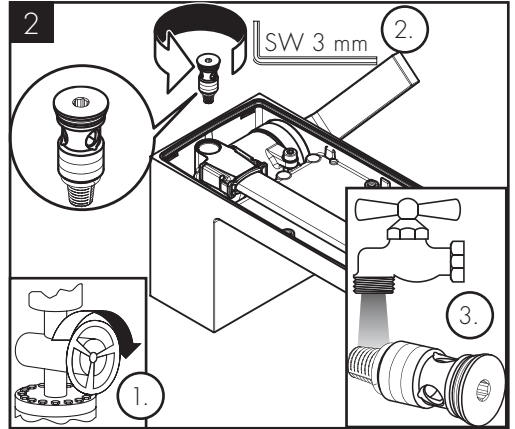
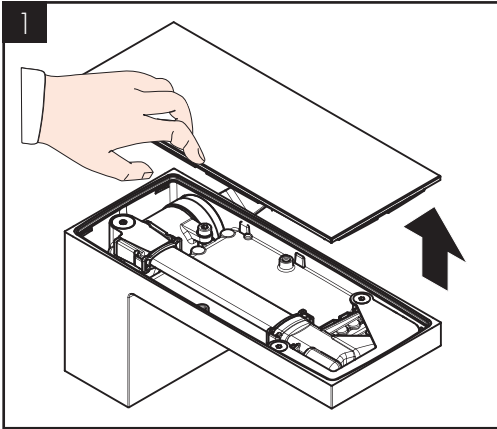
[www.axor-design.com/
cleaning-recommendation](http://www.axor-design.com/cleaning-recommendation)



[www.axor-design.com/
cleaning-recommendation](http://www.axor-design.com/cleaning-recommendation)

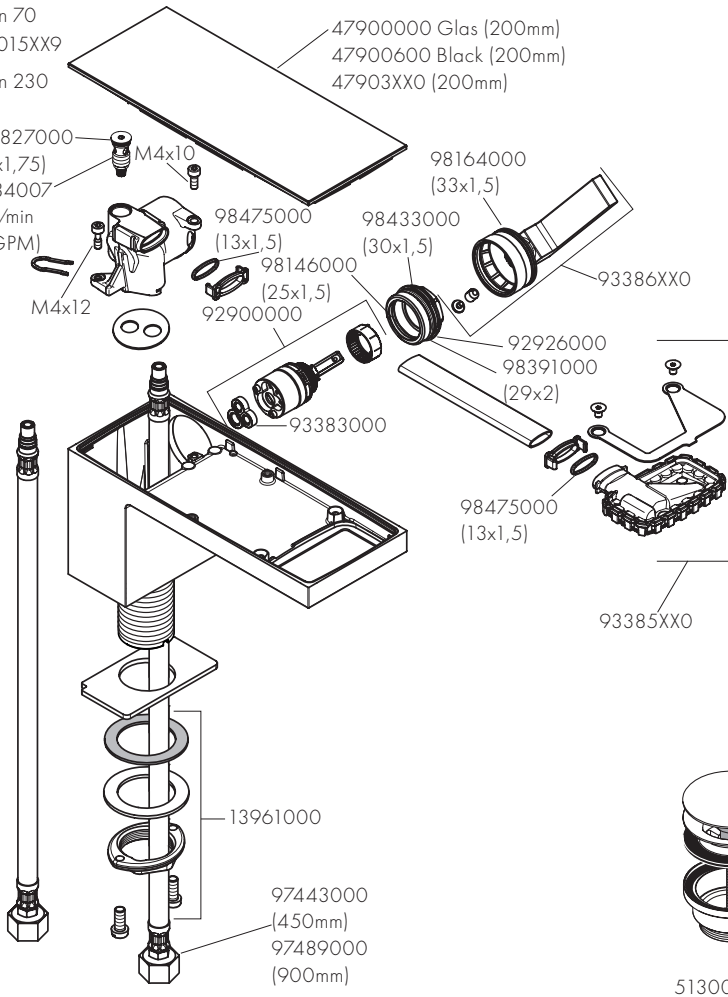


[www.axor-design.com/
cleaning-recommendation](http://www.axor-design.com/cleaning-recommendation)



AXOR

AXOR MyEdition 70
47013XX9 / 47015XX9
AXOR MyEdition 230
47025XX9



AXOR / Hansgrohe SE
Auestraße 5-9
77761 Schiltach
Deutschland

info@axor-design.com
axor-design.com