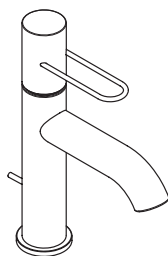
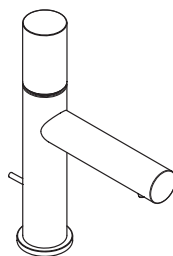


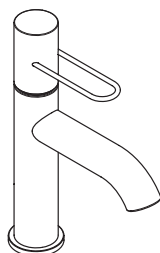
AXOR



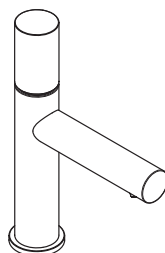
AXOR Uno
38041009



AXOR Uno
45006009 /
45007009



AXOR Uno
38050009 /
38055009



AXOR Uno
45030009 /
45031009 /
45032009 /
45033009 /

EN / Instructions for use / assembly instructions

DE / Gebrauchsanleitung / Montageanleitung

02

03

INSTALLATION

△ SAFETY NOTES

- △ Gloves should be worn during installation to prevent crushing and cutting injuries.
- △ The product may only be used for bathing, hygienic and body cleaning purposes.
- △ The hot and cold supplies must be of equal pressures.

INSTALLATION INSTRUCTIONS

- / Prior to installation, inspect the product for transport damages. After it has been installed, no transport or surface damage will be honoured.
- / The pipes and the fixture must be installed, flushed and tested as per the applicable standards.
- / The plumbing codes applicable in the respective countries must be observed.
- / The drain valve must only be used as intended. It is not allowed to attach other objects to the drain valve, for example a semi-pedestal.

TECHNICAL DATA

Operating pressure:	max. 1 MPa
Recommended operating pressure:	0,1 - 0,5 MPa
Test pressure:	1,6 MPa
	(1 MPa = 10 bar = 147 PSI)
Hot water temperature:	max. 70°C
Recommended hot water temp.:	65°C
Thermal disinfection:	max. 70°C / 4 min

The product is exclusively designed for drinking water!

SYMBOL DESCRIPTION

Do not use silicone containing acetic acid!



ADJUSTMENT (see page 06)

To adjust the hot water limiter. Using a hot water limiter in combination with a continuous flow water heater is not recommended.



DIMENSIONS (see page 08)



FLOW DIAGRAM (see page 09)



SPARE PARTS (see page 10)

SPECIAL ACCESSORIES
(order as an extra)



/ special tool #58085000 (see page 04)



/ Installation putty (see page 04)



CLEANING (see page 07)



OPERATION (see page 09)

Hansgrohe recommends not to use as drinking water the first half liter of water drawn in the morning or after a prolonged period of non-use.



TEST CERTIFICATE (see page)

ASSEMBLY (see page 04)



△ SICHERHEITSHINWEISE

- △ Bei der Montage müssen zur Vermeidung von Quetsch- und Schnittverletzungen Handschuhe getragen werden.
- △ Das Produkt darf nur zu Bade-, Hygiene- und Körperreinigungszwecken eingesetzt werden.
- △ Große Druckunterschiede zwischen den Kalt- und Warmwasseranschlüssen müssen ausgeglichen werden.

MONTAGEHINWEISE

- / Vor der Montage muss das Produkt auf Transportschäden untersucht werden. Nach dem Einbau werden keine Transport- oder Oberflächenschäden anerkannt.
- / Die Leitungen und die Armatur müssen nach den gültigen Normen montiert, gespült und geprüft werden.
- / Die in den Ländern jeweils gültigen Installationsrichtlinien sind einzuhalten.
- / Das Ablaufventil darf nur zum bestimmungsgemäßen Gebrauch verwendet werden. Das Befestigen von anderen Gegenständen z. B. einer Halbsäule an dem Ablaufventil ist nicht zulässig.

TECHNISCHE DATEN

Betriebsdruck:	max. 1 MPa
Empfohlener Betriebsdruck:	0,1 - 0,5 MPa
Prüfdruck:	1,6 MPa
	(1 MPa = 10 bar = 147 PSI)
Heißwassertemperatur:	max. 70°C
Empfohlene Heißwassertemperatur:	65°C
Thermische Desinfektion:	max. 70°C / 4 min

Das Produkt ist ausschließlich für Trinkwasser konzipiert!

SYMBOLERKLÄRUNG



Kein essigsäurehaltiges Silikon verwenden!



JUSTIERUNG (siehe Seite 06)

Einstellen der Warmwasserbegrenzung. In Verbindung mit Durchlauferhitzern ist eine Warmwassersperre nicht zu empfehlen.



MASSE (siehe Seite 08)



DURCHFLUSSDIAGRAMM
(siehe Seite 09)



SERVICETEILE (siehe Seite 10)

SONDERZUBEHÖR

(nicht im Lieferumfang enthalten)



/ Montageschlüssel #58085000
(siehe Seite 04)



/ Installationskitt (siehe Seite 04)



REINIGUNG (siehe Seite 07)



BEDIENUNG (siehe Seite 09)

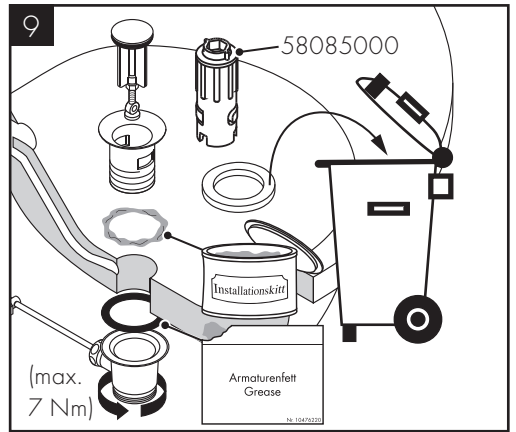
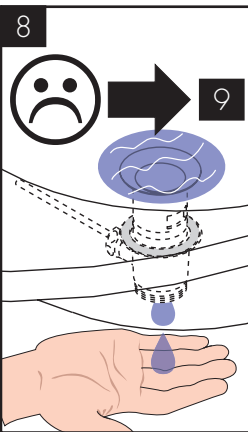
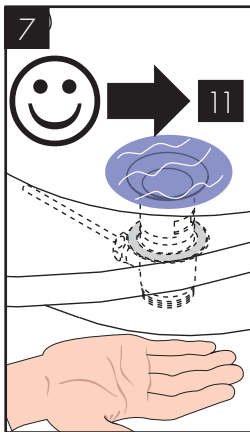
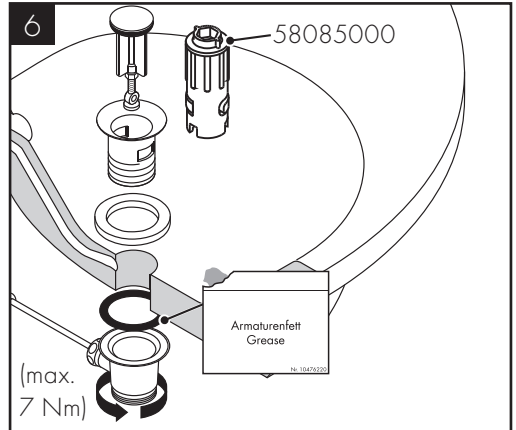
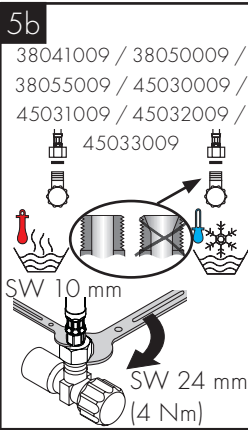
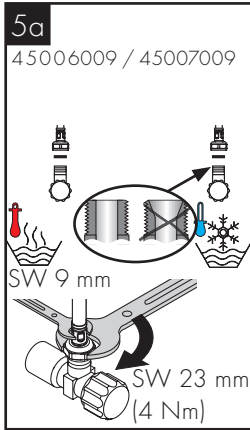
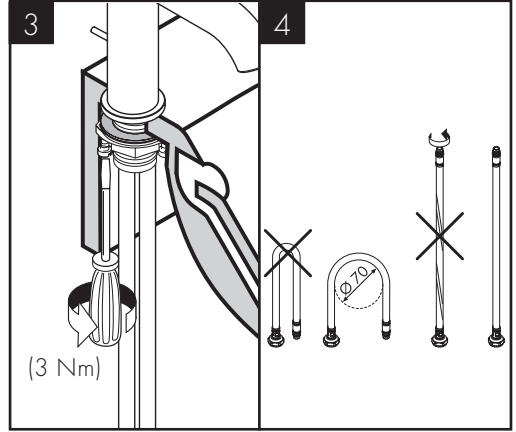
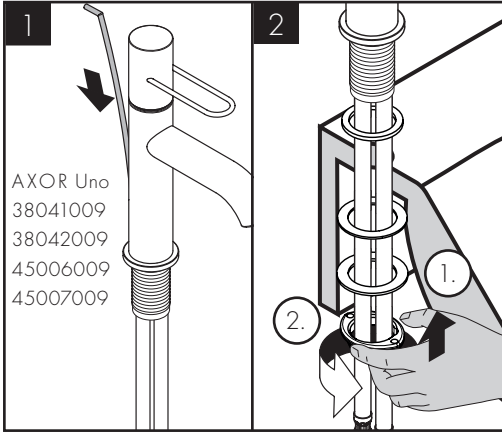
Hansgrohe empfiehlt, morgens oder nach längeren Stagnationszeiten den ersten halben Liter nicht als Trinkwasser zu verwenden.

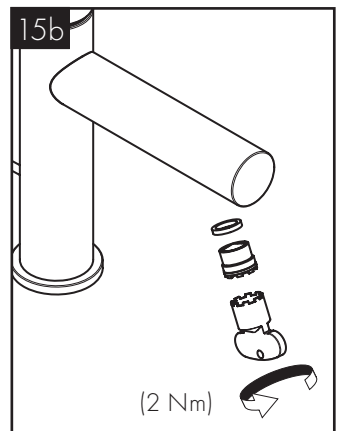
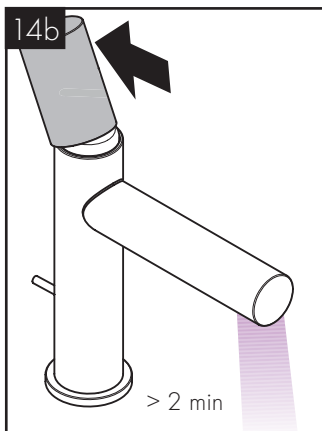
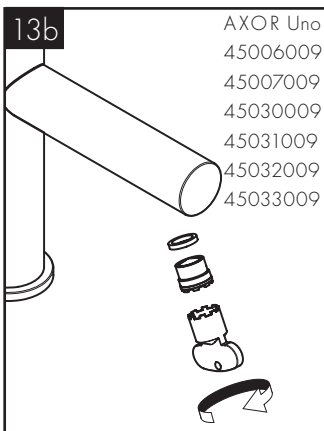
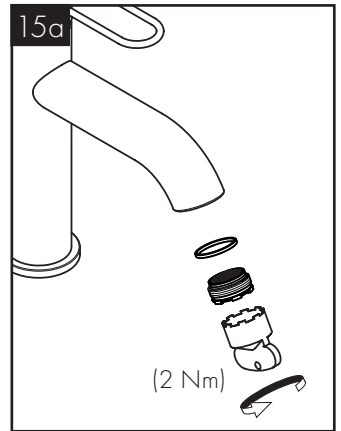
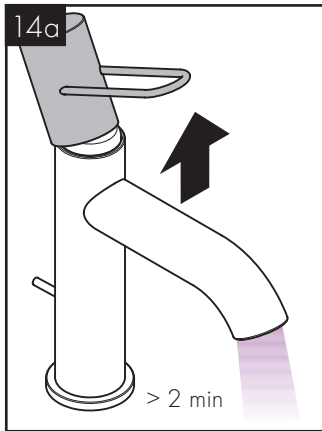
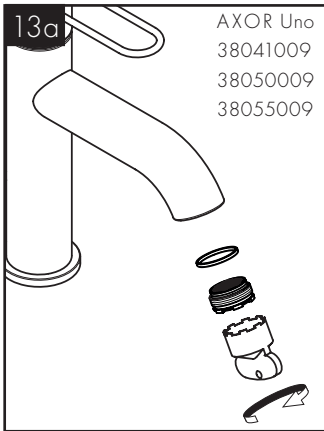
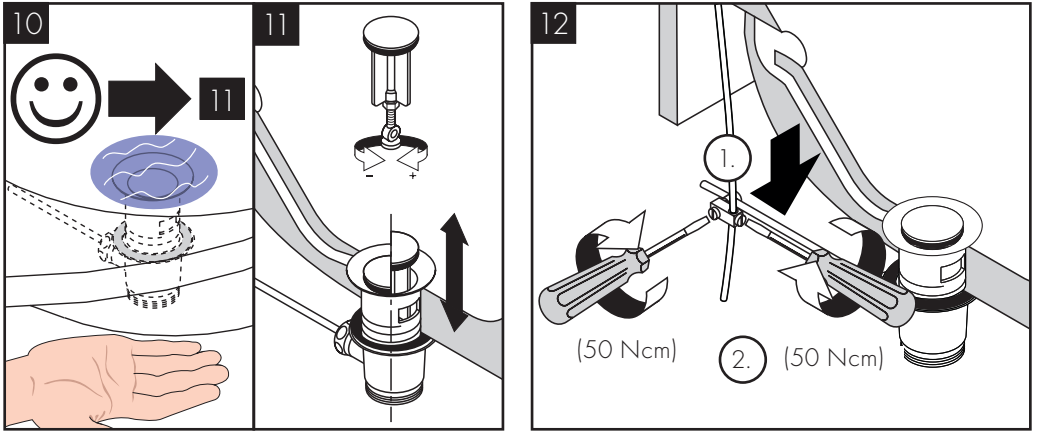


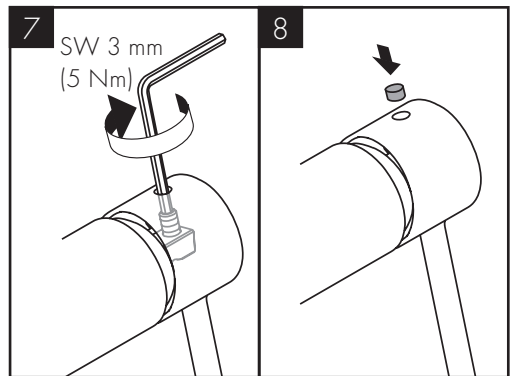
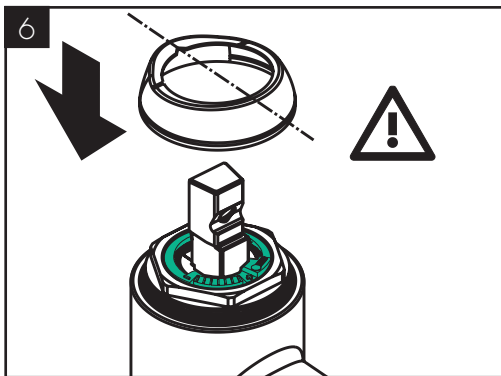
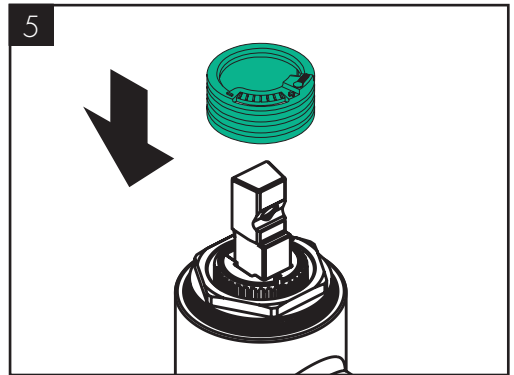
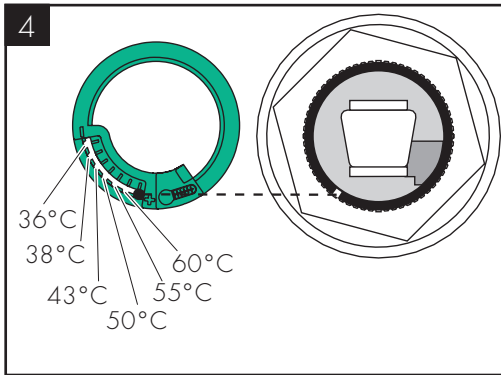
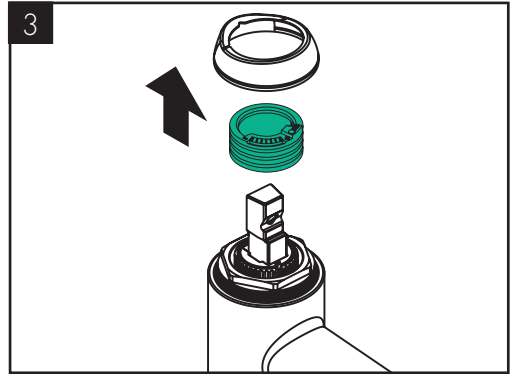
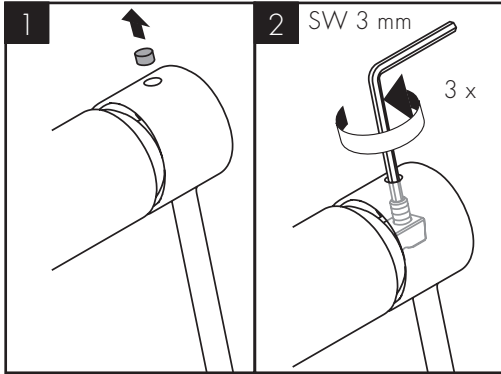
PRÜFZEICHEN (siehe Seite)

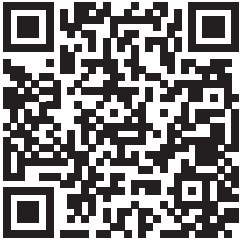
MONTAGE (siehe Seite 04)



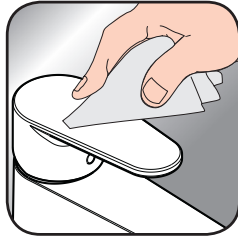








[www.axor-design.com/
cleaning-recommendation](http://www.axor-design.com/cleaning-recommendation)



[www.axor-design.com/
cleaning-recommendation](http://www.axor-design.com/cleaning-recommendation)



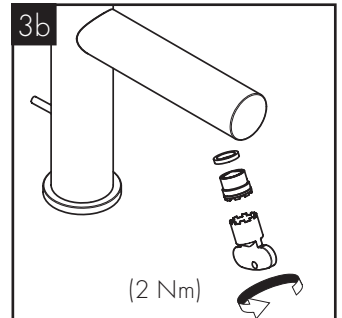
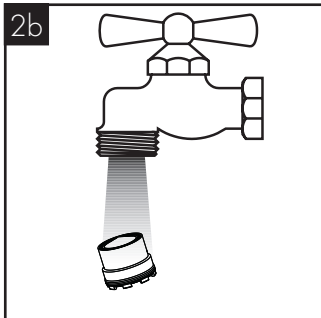
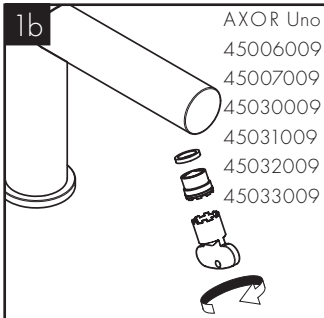
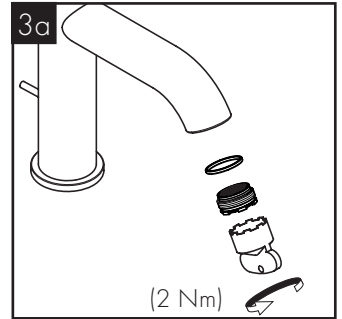
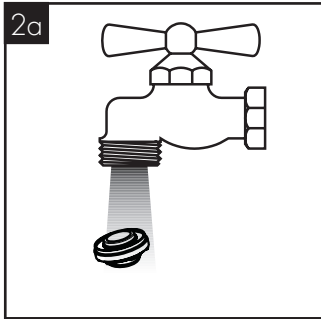
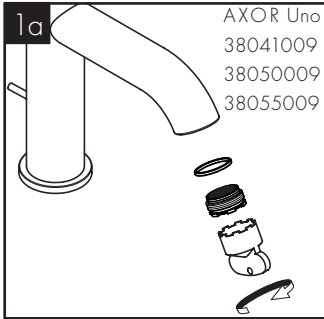
[www.axor-design.com/
cleaning-recommendation](http://www.axor-design.com/cleaning-recommendation)



[www.axor-design.com/
cleaning-recommendation](http://www.axor-design.com/cleaning-recommendation)

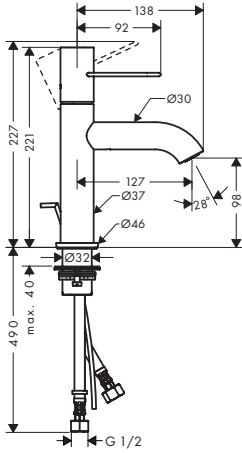
EN / Cleaning recommendation / Warranty / Contact

DE / Reinigungsempfehlung / Garantie / Kontakt

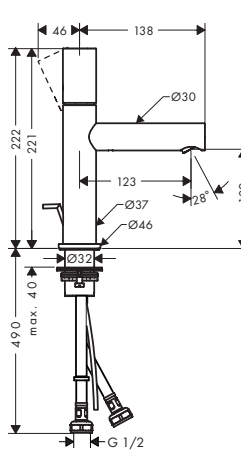




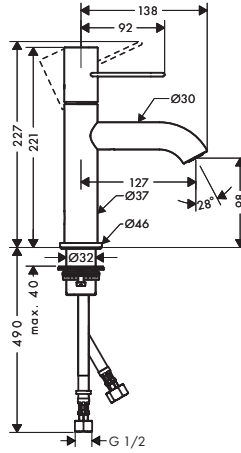
AXOR Uno
38041009



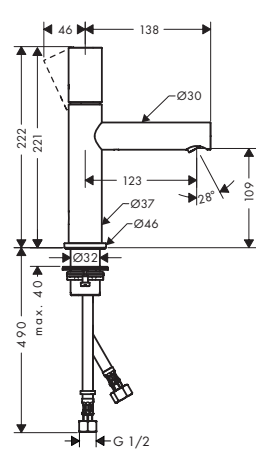
AXOR Uno
45006009 / 45007009



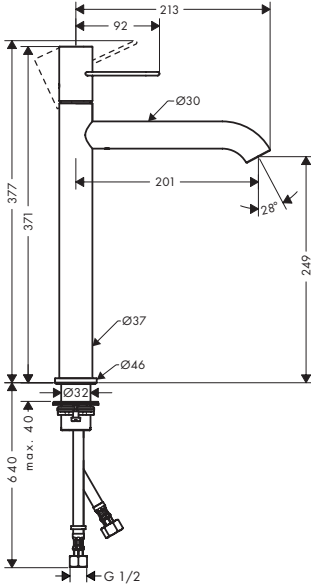
AXOR Uno
38050009



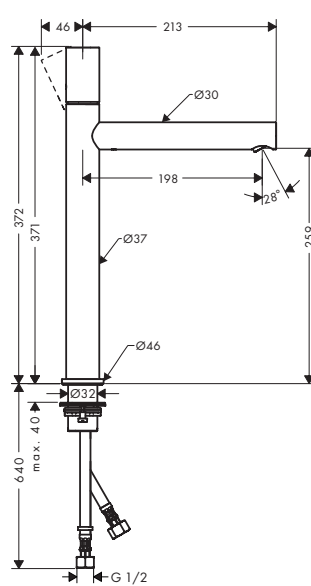
AXOR Uno
45032009 / 45033009



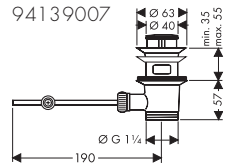
AXOR Uno
38055009



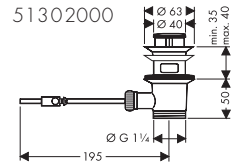
AXOR Uno
45030009 / 45031009



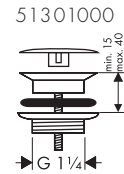
94139007



51302000



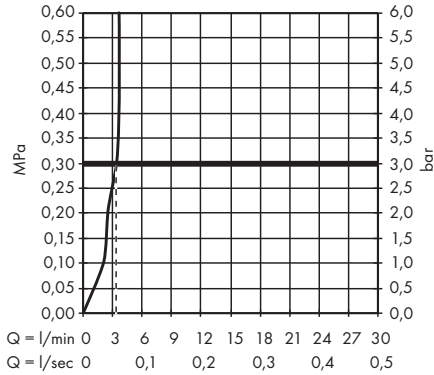
51301000





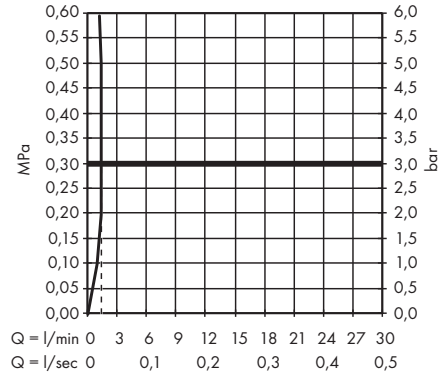
AXOR Uno

45006009 / 45030009 / 45032009



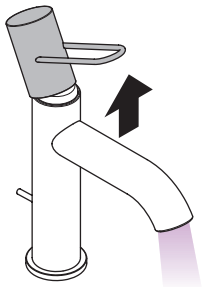
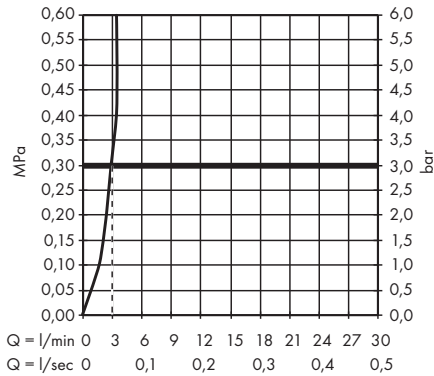
AXOR Uno

45007009 / 45031009 / 45033009

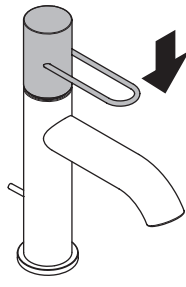


AXOR Uno

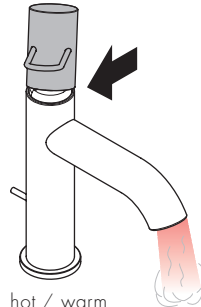
38041009 / 38050009 / 38055009



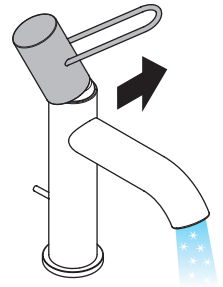
open / öffnen



close / schließen



hot / warm

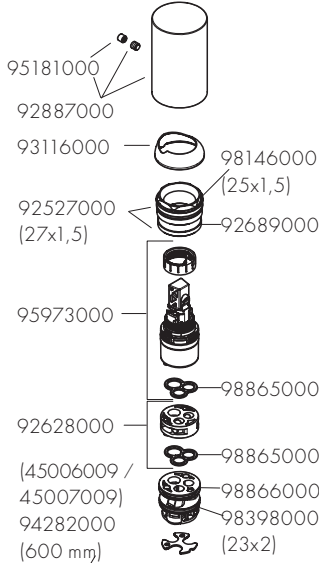


cold / kalt



AXOR Uno

45006009 / 45007009
45030009 / 45031009
45032009 / 45033009



(45032009 / 45033009)
92482000 (600 mm)
(45030009 / 45031009)
97489000 (900 mm)

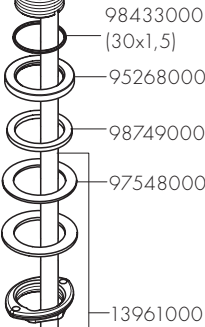
(45006009 / 45007009)
94282000 (600 mm)

(45006009 / 45007009)
97158000

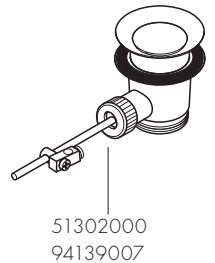
98133000 (16x2)

(M5x6)

(45006009 / 45030009 / 45032009)
93805000 (M16,5x1 - 3,8 l / min)
(45007009 / 45031009 / 45033009)
93806000 (M16,5x1 - 1,9 l / min)

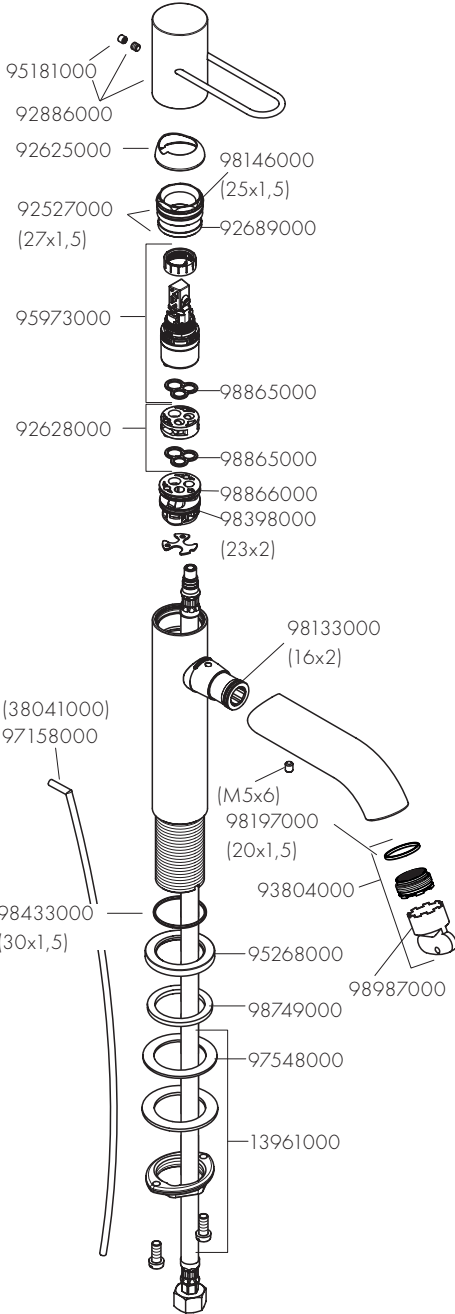


98987000

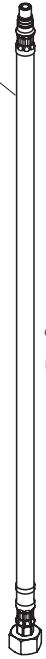




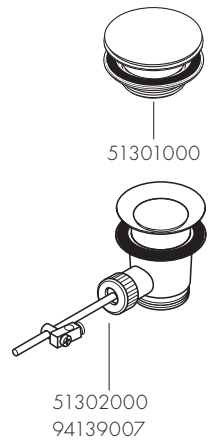
AXOR Uno
 38041009 / 38050009 /
 38055009



(38041009 / 38050009)
 92482000 (600 mm)
 (38055009)
 97489000 (900 mm)



(38041000)
 97158000
 98433000
 (30x1,5)



51301000
 51302000
 94139007

AXOR

AXOR / Hansgrohe SE
Austraße 5-9
77761 Schiltach
Deutschland

info@axor-design.com
axor-design.com

02/2020
9.05563.61