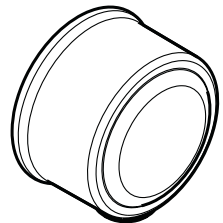


AXOR

EN / assembly instructions

DE / Montageanleitung



AXOR Montreux FixFit Classic
16884003

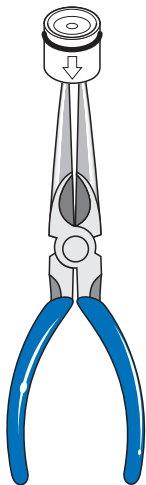
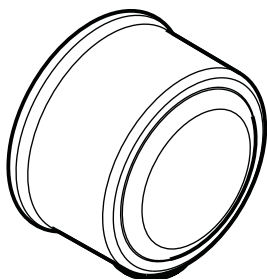
INSTALLATION

EN Safety Notes

- ⚠ Gloves should be worn during installation to prevent crushing and cutting injuries.
- ⚠ The shower system may only be used for bathing, hygienic and body cleaning purposes.

INSTALLATION INSTRUCTIONS

- / Prior to installation, inspect the product for transport damages. After it has been installed, no transport or surface damage will be honoured.
- / The pipes and the fixture must be installed, flushed and tested as per the applicable standards.
- / The plumbing codes applicable in the respective countries must be observed.
- / The installation must be compliant with the AS 3500.



- / In order to meet the requirements of the AS / NZS 2845.1, the enclosed backflow preventer must be installed. The necessary sleeve must be provided by the installer.
- / The product is exclusively designed for drinking water!
- / Do not use silicone containing acetic acid!

MAINTENANCE

- / The non return valves must be checked regularly according to DIN EN 1717 in accordance with national or regional regulations (at least once a year).

DE Sicherheitshinweise

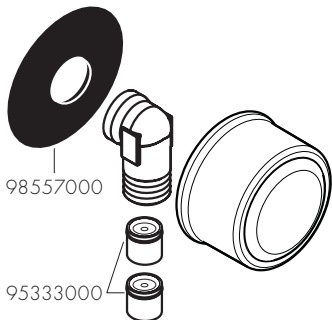
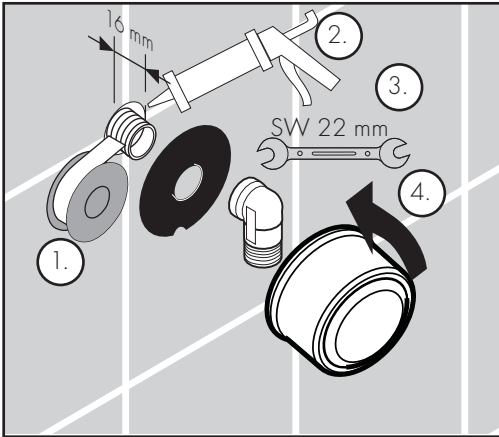
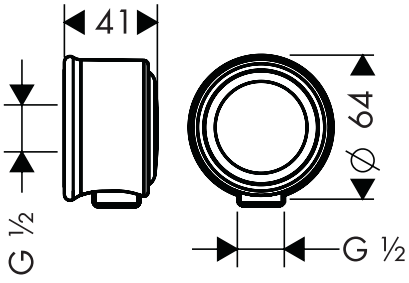
- ⚠ Bei der Montage müssen zur Vermeidung von Quetsch- und Schnittverletzungen Handschuhe getragen werden.
- ⚠ Das Produkt darf nur zu Bade-, Hygiene- und Körperreinigungszwecken eingesetzt werden.

MONTAGEHINWEISE

- / Vor der Montage muss das Produkt auf Transportschäden untersucht werden. Nach dem Einbau werden keine Transport- oder Oberflächenschäden anerkannt.
- / Die Leitungen und die Armatur müssen nach den gültigen Normen montiert, gespült und geprüft werden.
- / Die in den Ländern jeweils gültigen Installationsrichtlinien sind einzuhalten.
- / Die Installation muss konform mit der AS 3500 sein.
- / Um die Anforderungen der AS / NZS 2845.1 zu erfüllen, muss der beiliegende Rückflussverhinderer installiert werden. Die notwendige Hülse muss vom Installateur zur Verfügung gestellt werden.
- / Das Produkt ist ausschließlich für Trinkwasser konzipiert! Kein essigsäurehaltiges Silikon verwenden!

WARTUNG

- / Rückflussverhinderer müssen gemäß DIN EN 1717 regelmäßig in Übereinstimmung mit nationalen oder regionalen Bestimmungen auf ihre Funktion geprüft werden (mindestens einmal jährlich).



AXOR