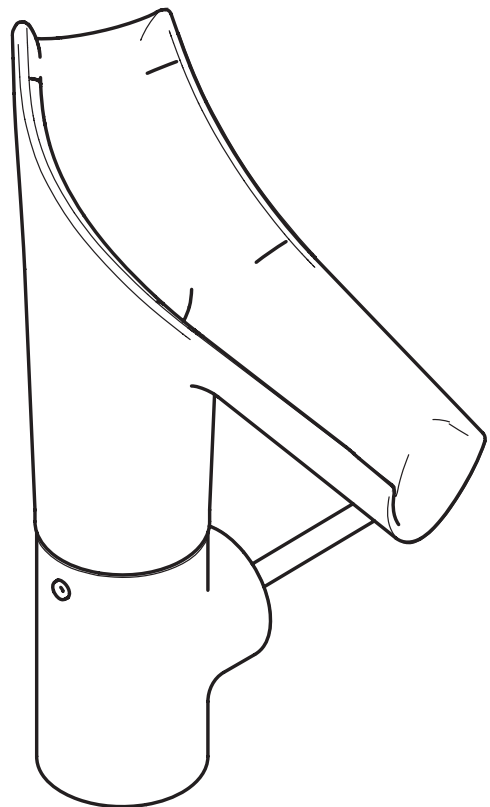


AXOR



EN / Instructions for use / assembly instructions 02
DE / Gebrauchsanleitung / Montageanleitung 03

AXOR Starck V
12112003

INSTALLATION

⚠ SAFETY NOTES

- ⚠ Gloves should be worn during installation to prevent crushing and cutting injuries.
- ⚠ The product may only be used for bathing, hygienic and body cleaning purposes.
- ⚠ There may be hot water in the glass spout. Risk of scalding.
- ⚠ Dust and other solid particles may deposit in the open spout on or in the water.
- ⚠ Detergents or other harmful liquids may mix with the stagnant water.
- ⚠ The water may go bad due to other external influences.
- ⚠ Because of the open design of the water spout, contamination from outside may enter the unit.
- ⚠ A damaged glass spout must be replaced. Risk of injury.
- ⚠ The hot and cold supplies must be of equal pressures.

INSTALLATION INSTRUCTIONS

- / Prior to installation, inspect the product for transport damages. After it has been installed, no transport or surface damage will be honoured.
- / The product is only suitable for private use. It is unsuitable for use in semi-public and public areas.
- / The pipes and the fixture must be installed, flushed and tested as per the applicable standards.
- / The plumbing codes applicable in the respective countries must be observed.
- / Please pay attention to the fact that the mixer is equipped with a laminar spray. This enhances the natural aspects of water as element of life. As this laminar spray does not contain any air, we recommend the use of very deep washbasins to reduce splashing. For further recommendations please consult the Axor Mixer/Wash Basin Matrix. To reduce splashing, you can also change the point where the water jet hits the washbasin. To do so, swivel the spout or loosen the spray former to disable the vortex. (see page 05 Fig. A - C)
- / The drain valve must only be used as intended. It is not allowed to attach other objects to the drain valve, for example a semi-pedestal.

TECHNICAL DATA

This mixer series-produced with EcoSmari® (flow limiter)

Operating pressure:	max. 1 MPa
Recommended operating pressure:	0,15 - 0,5 MPa
Test pressure:	1,6 MPa
(1 MPa = 10 bar = 147 PSI)	
Hot water temperature:	max. 70°C
Recommended hot water temp.:	65°C
Thermal disinfection:	max. 70°C / 4 min

The product is exclusively designed for drinking water!

The glass outlet contains lead oxide.

SYMBOL DESCRIPTION



Do not use silicone containing acetic acid!



DIMENSIONS (see page 06)



FLOW DIAGRAM (see page 06)



CLEANING (see page 07)



OPERATION (see page 10)

- / As with all other fittings, do not use the first half liter as drinking water in the mornings or after standstill of > 4 h. In subtropical and tropical countries, the first half liter of water must generally be discarded. (For more information, contact your local environmental or health authorities.)
- / After the fitting has been out of use for more than three days (for example during vacation), discard the residual water from the outlet to prevent mosquito breeding.
- / When the water is stagnant over a prolonged period of time, dirt particles from the environment will get into the water. For this reason, the entire glass spout must be cleaned in regular intervals (at least once per week), and daily in subtropical and tropical countries.
- / The glass spout must be treated with care.



MAINTENANCE (see page 10)

The check valves must be checked regularly according to DIN EN 1717 in accordance with national or regional regulations (at least once a year).



SPARE PARTS (see page 11)



SPECIAL ACCESSORIES (order as an extra)
spray body #92341000 (recommended at operating pressure < 0,15 MPa)

⚠ SICHERHEITSHINWEISE

- ⚠ Bei der Montage müssen zur Vermeidung von Quetsch- und Schnittverletzungen Handschuhe getragen werden.
- ⚠ Das Produkt darf nur zu Bade-, Hygiene- und Körperreinigungszwecken eingesetzt werden.
- ⚠ Der Glasauslauf kann heißes Wasser beinhalten. Dies kann zu Verbrühungen führen.
- ⚠ Staub oder sonstige Feststoffe können sich im offenen Auslauf auf oder im Wasser ablagern.
- ⚠ Reinigungsmittel oder sonstige gesundheitsschädliche Flüssigkeiten können sich mit dem stehenden Wasser vermischen.
- ⚠ Das Wasser kann durch sonstige äußere Einflüsse verderben.
- ⚠ Durch den offenen Wasserlauf besteht die Gefahr, dass Verschmutzungen von außen eintreten können.
- ⚠ Ein beschädigter Glasauslauf muss ausgetauscht werden, ansonsten besteht Verletzungsgefahr.
- ⚠ Große Druckunterschiede zwischen den Kalt- und Warmwasseranschlüssen müssen ausgeglichen werden.

MONTAGEHINWEISE

- / Vor der Montage muss das Produkt auf Transportschäden untersucht werden. Nach dem Einbau werden keine Transport- oder Oberflächenschäden anerkannt.
- / Das Produkt ist nur für den privaten Bereich geeignet, nicht für den halböffentlichen und öffentlichen Bereich.
- / Die Leitungen und die Armatur müssen nach den gültigen Normen montiert, gespült und geprüft werden.
- / Die in den Ländern jeweils gültigen Installationsrichtlinien sind einzuhalten.
- / Die Armatur ist mit einem Laminarstrahl ausgerüstet, der die natürliche Seite des Lebenselements Wasser unterstreicht.
Da es sich bei einem Laminarstrahl um einen Strahl ohne Luftbeimischung handelt, empfehlen wir zur Vermeidung von Spritzwasser die Verwendung von extra tiefen Waschbecken.
Weitere Informationen können Sie der Axor Armaturen-Waschtisch-Matrix entnehmen.
Weitere Möglichkeiten zur Vermeidung von Spritzwasser sind die Veränderung des Auftreffpunktes vom Wasserstrahl im Waschbecken durch Schwenken des Auslaufs oder das Deaktivieren des Wirbels durch Lösen des Strahlformers. (siehe Seite 05 Abb. A - C)
- / Das Ablaufventil darf nur zum bestimmungsgemäßen Gebrauch verwendet werden. Das Befestigen von anderen Gegenständen z. B. einer Halbsäule an dem Ablaufventil ist nicht zulässig.

TECHNISCHE DATEN

Armatur serienmäßig mit EcoSmart® (Durchflussbegrenzer)

Betriebsdruck:	max. 1 MPa
Empfohlener Betriebsdruck:	0,15 - 0,5 MPa
Prüfdruck:	1,6 MPa
(1 MPa = 10 bar = 147 PSI)	
Heißwassertemperatur:	max. 70°C
Empfohlene Heißwassertemperatur:	65°C
Thermische Desinfektion:	max. 70°C/4 min

Das Produkt ist ausschließlich für Trinkwasser konzipiert!

Der Glasauslauf enthält Bleioxid.

SYMBOLERKLÄRUNG



Kein essigsäurehaltiges Silikon verwenden!



MASSE (siehe Seite 06)



DURCHFLUSSDIAGRAMM (siehe Seite 06)



REINIGUNG (siehe Seite 07)



BEDIENUNG (siehe Seite 10)

- / Wie bei allen Armaturen darf morgens oder nach Stagnationszeiten > 4 h der erste halbe Liter nicht als Trinkwasser verwendet werden. In subtropischen und tropischen Ländern darf generell der erste halbe Liter nicht verwendet werden. (Weitere Informationen sind bei den örtlichen Umwelt- und Gesundheitsämtern erhältlich.)
- / Sollte die Armatur für mehr als drei Tage (z. B. während des Urlaubs) nicht in Gebrauch sein, muss das Restwasser aus dem Auslauf gegossen werden damit keine Moskitobrutstätte entsteht.
- / Wenn das Wasser über einen längeren Zeitraum steht, gelangen durch die Umwelt Verschmutzungen ins Wasser. Der Glasaufsatz ist daher in regelmäßigen Abständen (mindestens 1 x wöchentlich) komplett zu reinigen, in subtropischen und tropischen Ländern sogar täglich.
- / Der Glasauslauf erfordert einen sorgfältigen Umgang.



WARTUNG (siehe Seite 10)

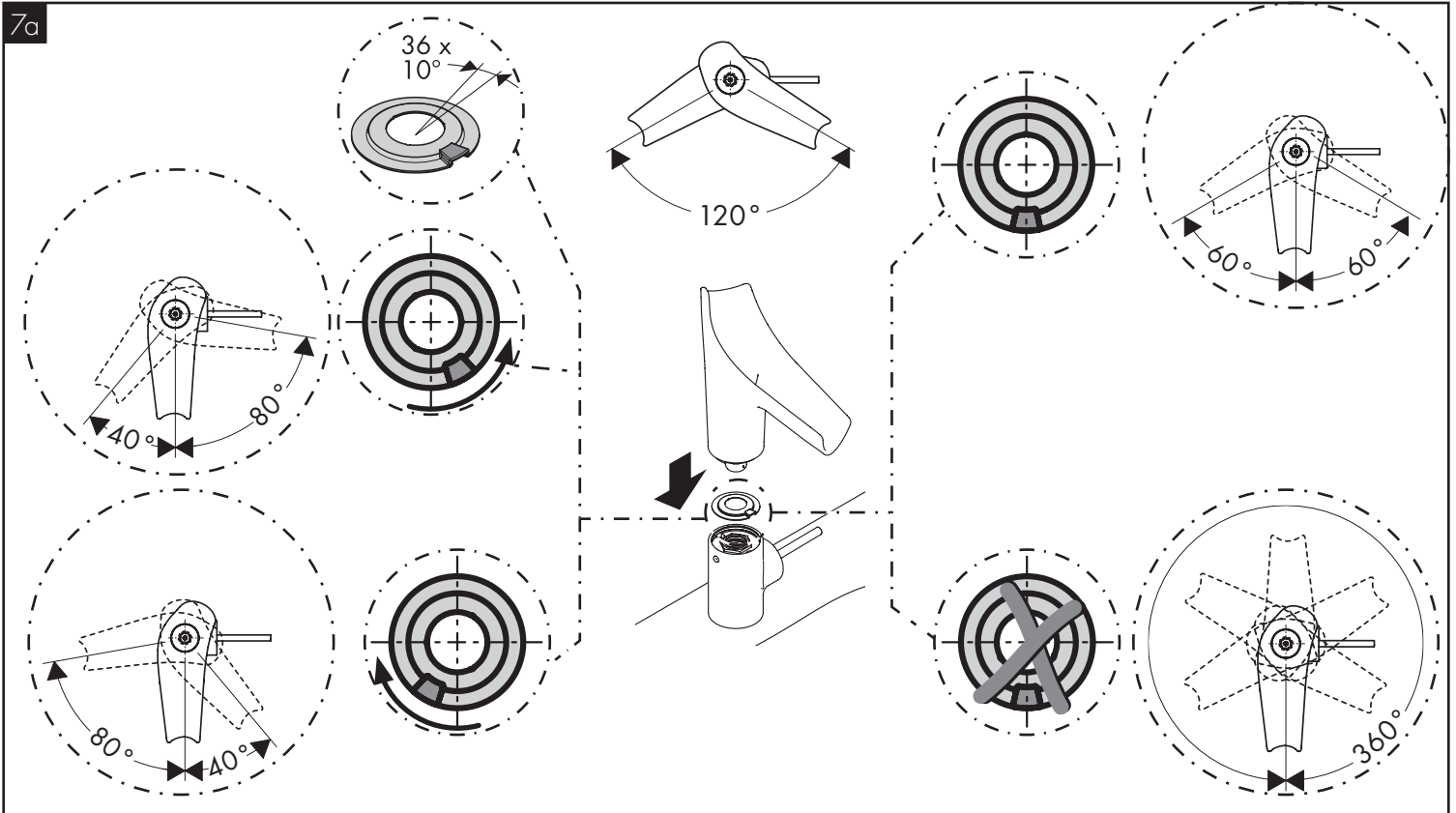
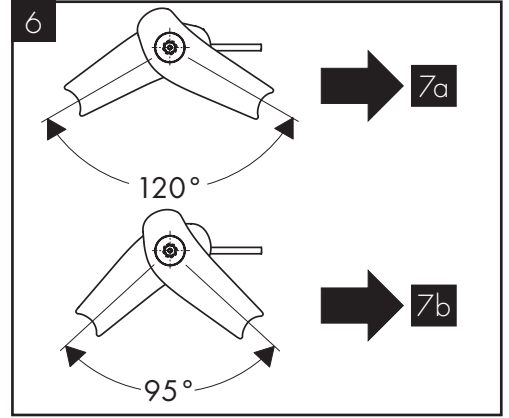
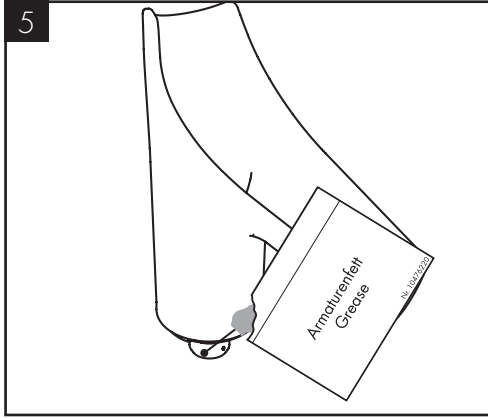
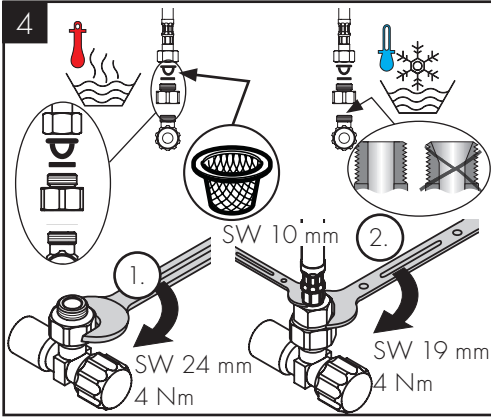
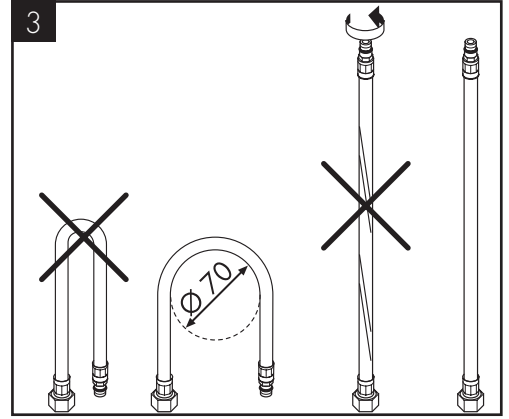
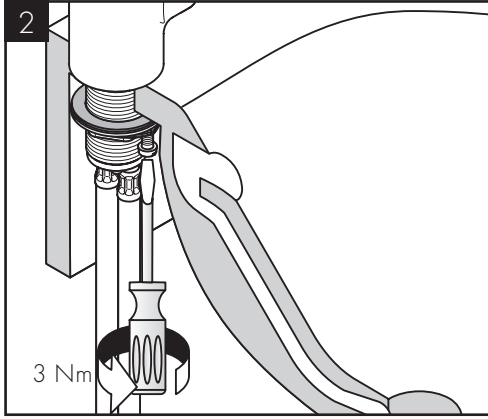
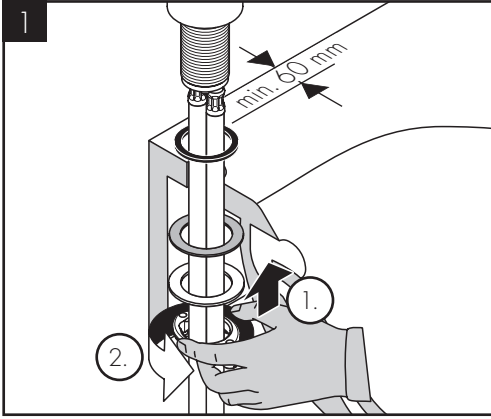
Rückflussverhinderer müssen gemäß DIN EN 1717 regelmäßig in Übereinstimmung mit nationalen oder regionalen Bestimmungen auf ihre Funktion geprüft werden (mindestens einmal jährlich).



SERVICETEILE (siehe Seite 11)

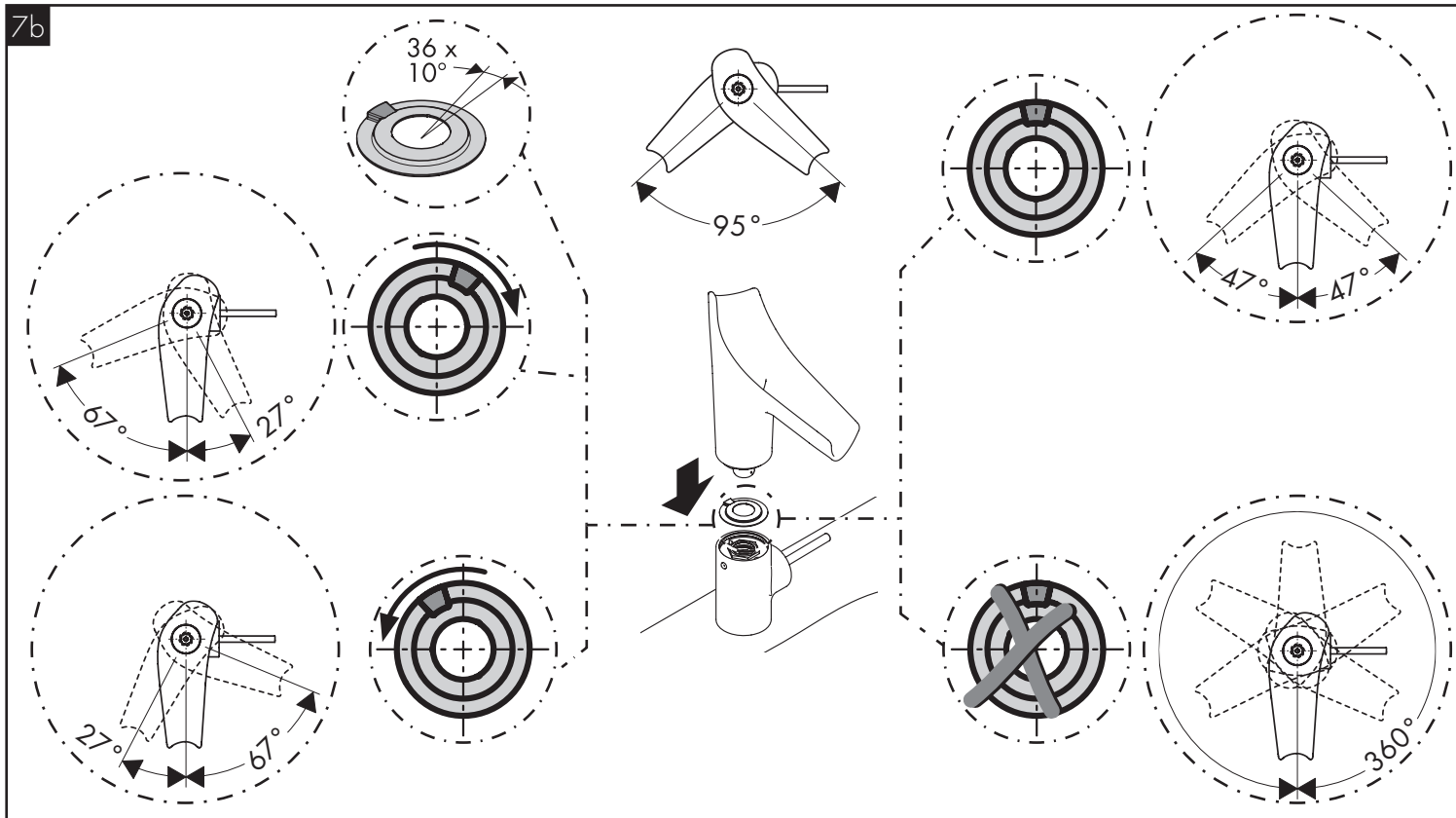


SONDERZUBEHÖR (nicht im Lieferumfang enthalten)
Strahlkörper #92341000 (empfohlen bei Betriebsdruck < 0,15 MPa)

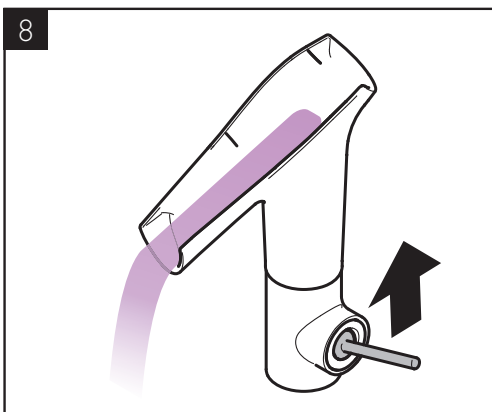




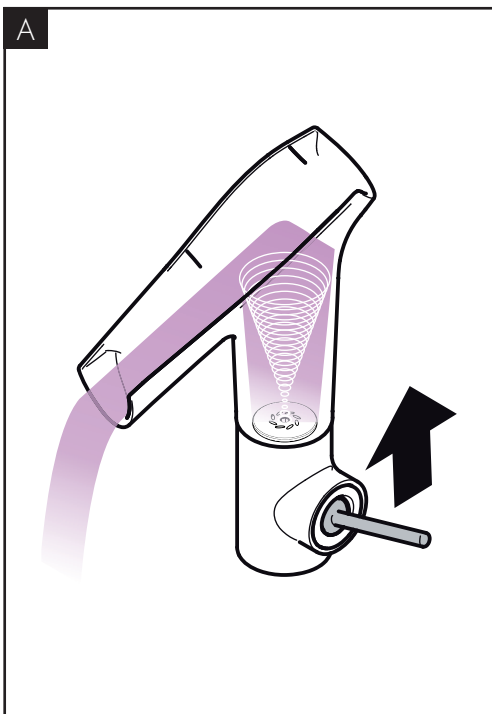
7b



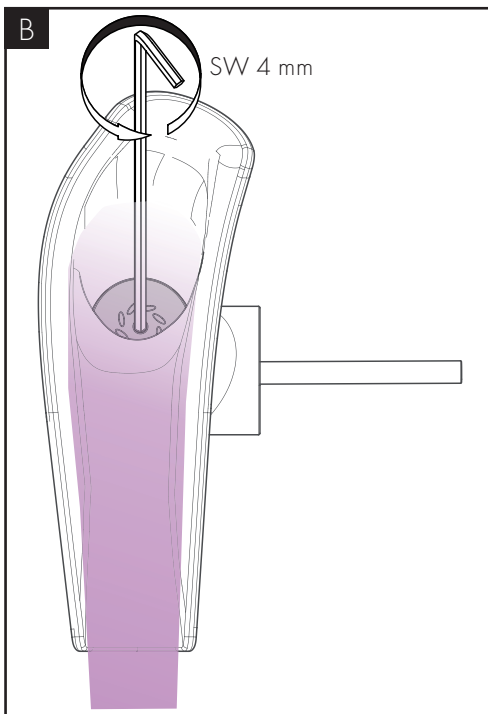
8



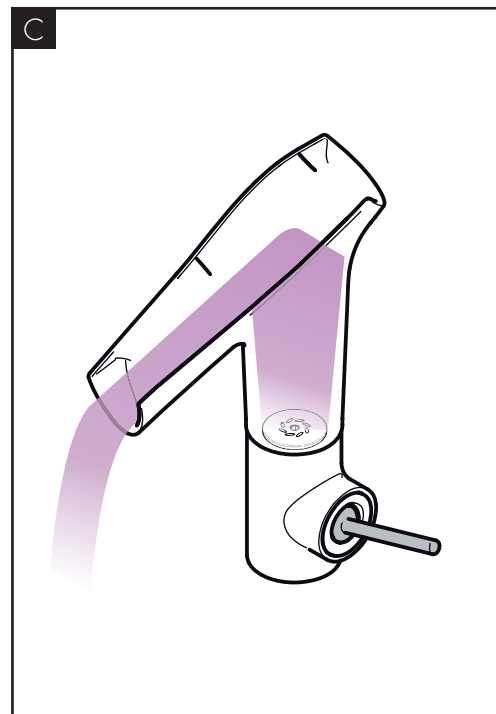
A



B

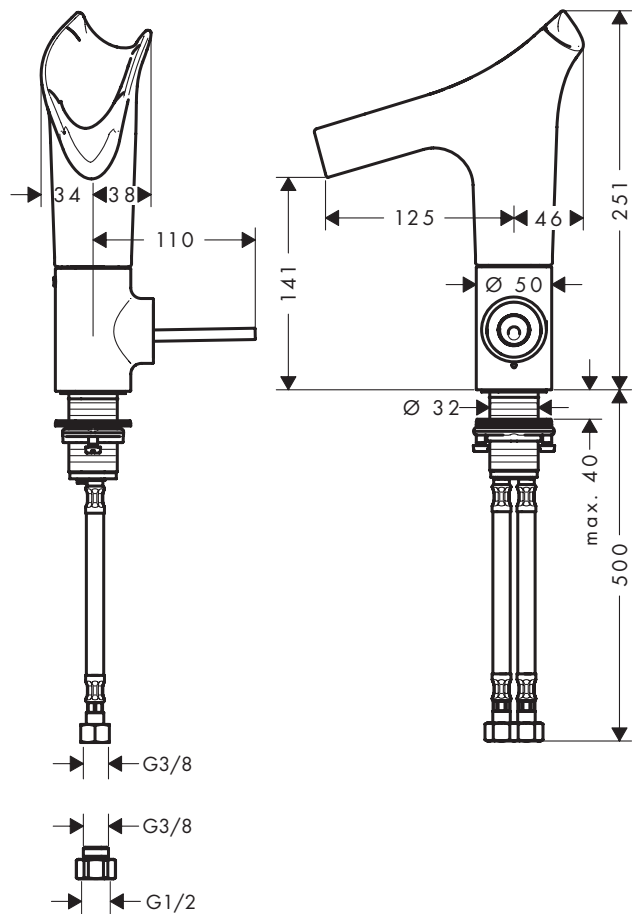


C

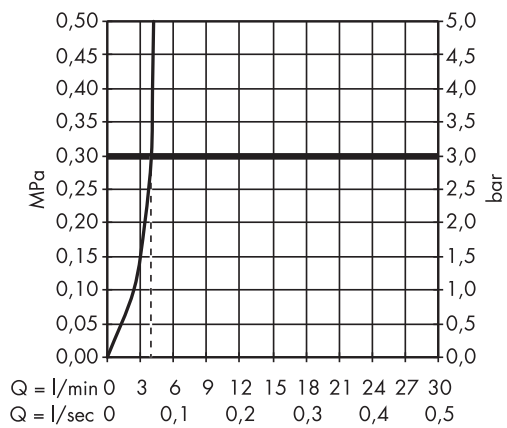


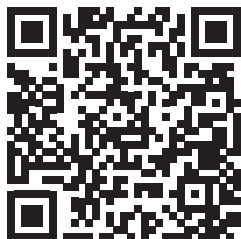


AXOR Starck V
12112003

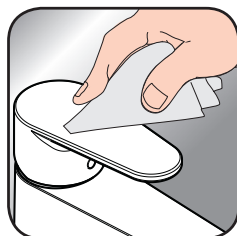


AXOR Starck V
12112003





[www.axor-design.com/
cleaning-recommendation](http://www.axor-design.com/cleaning-recommendation)



[www.axor-design.com/
cleaning-recommendation](http://www.axor-design.com/cleaning-recommendation)



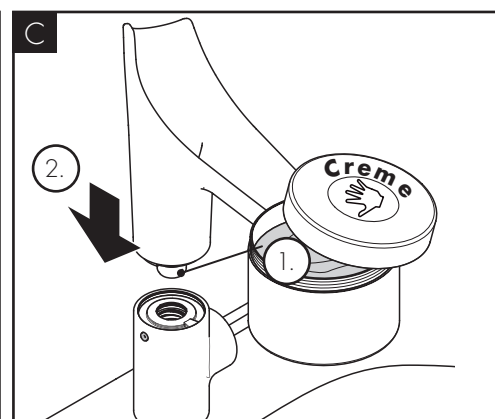
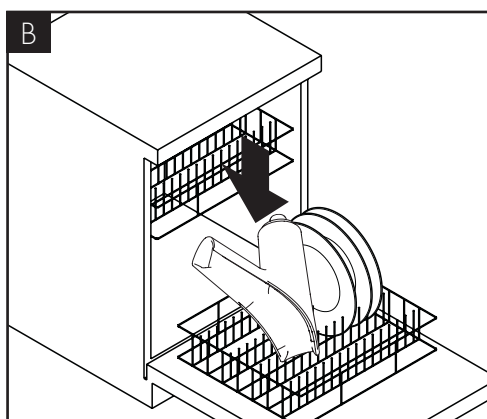
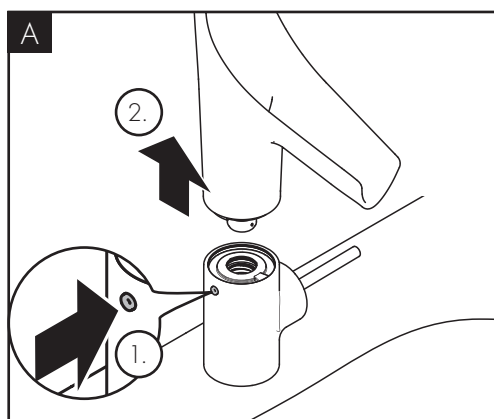
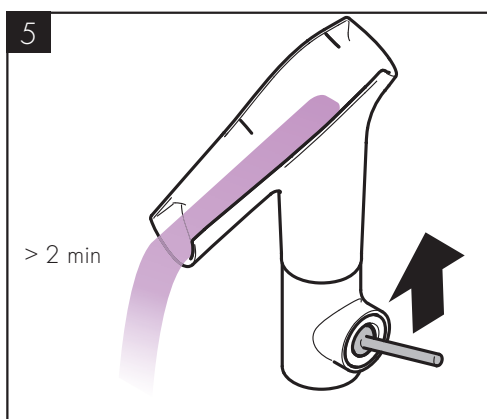
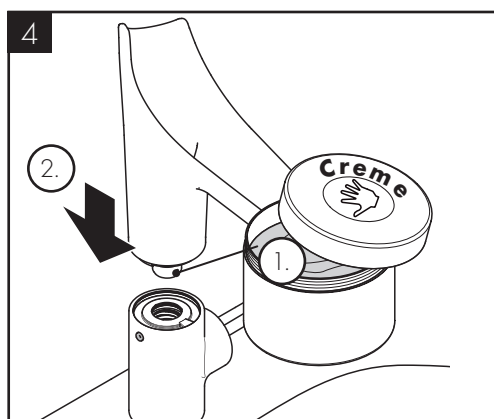
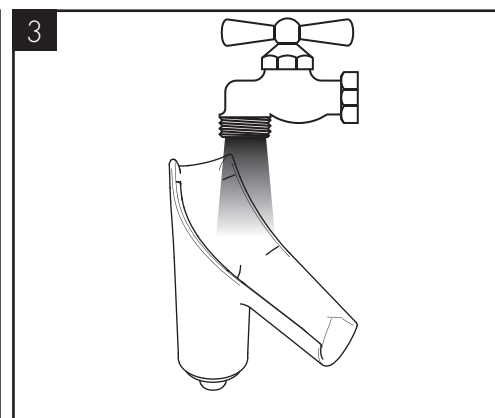
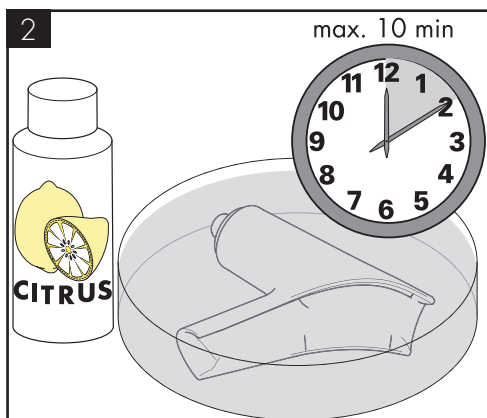
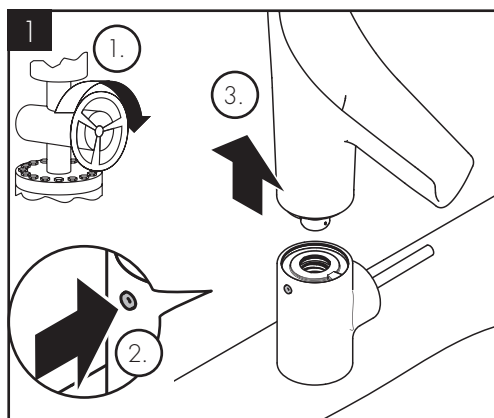
[www.axor-design.com/
cleaning-recommendation](http://www.axor-design.com/cleaning-recommendation)

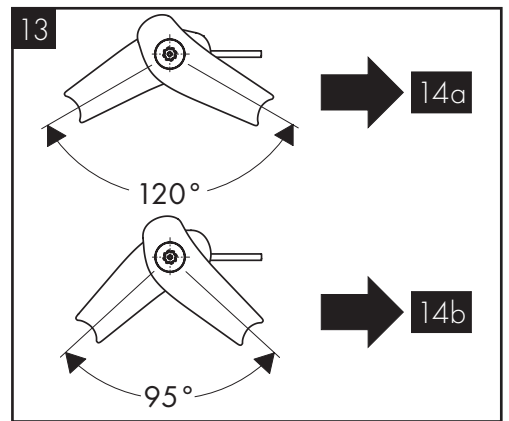
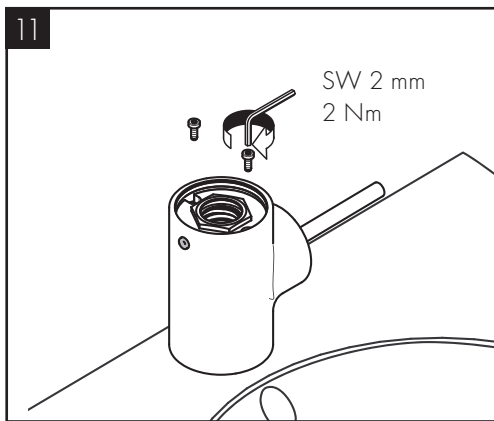
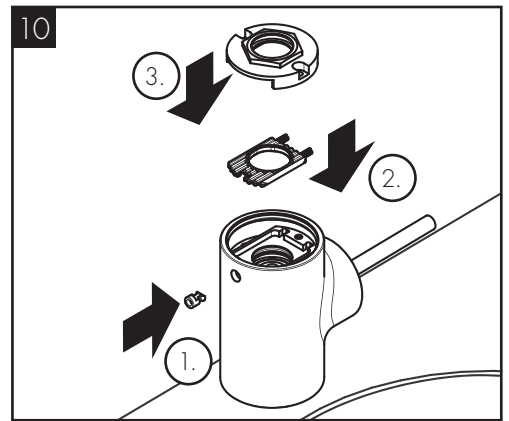
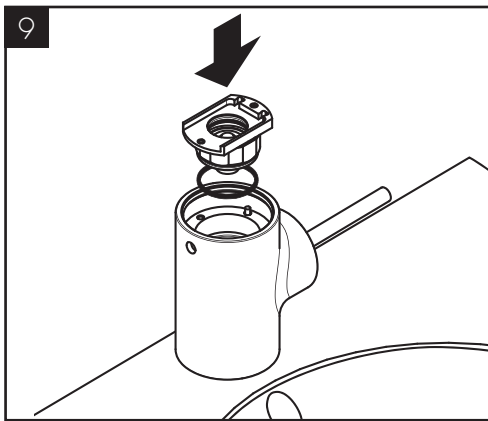
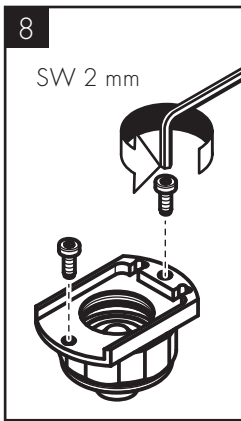
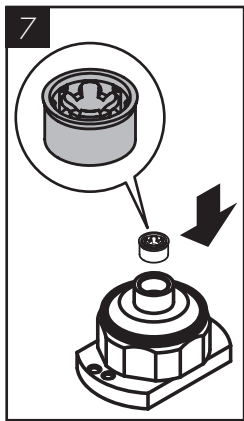
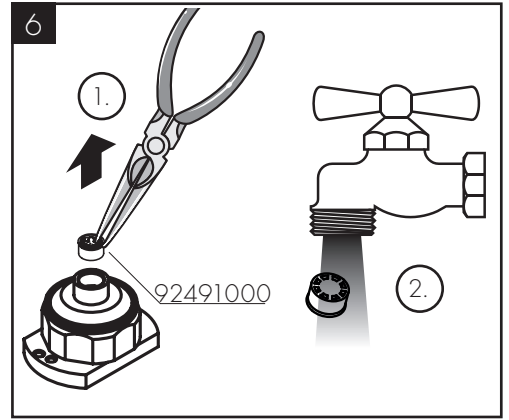
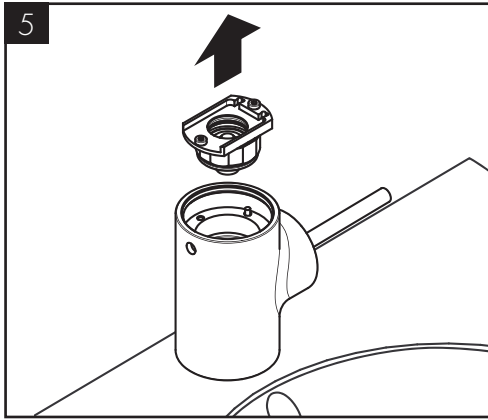
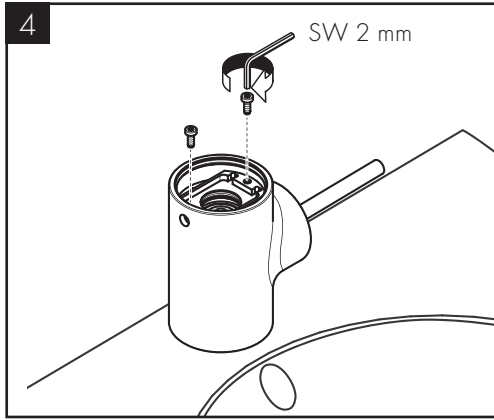
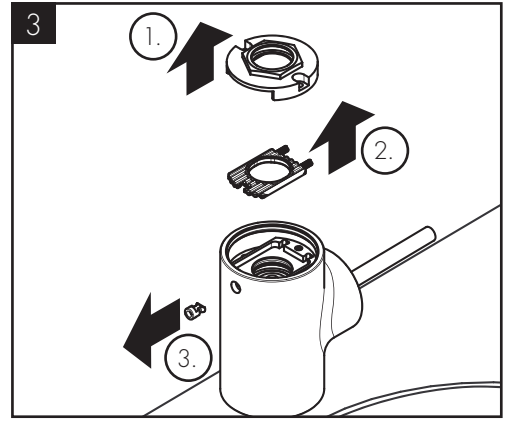
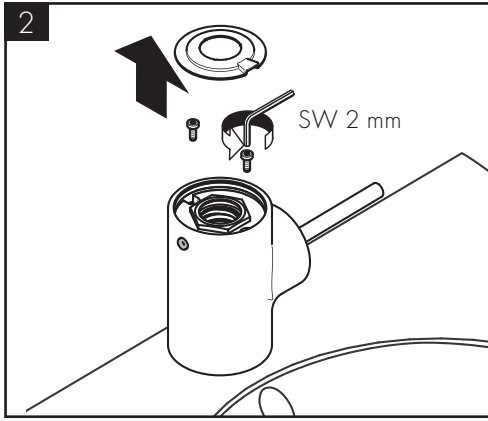
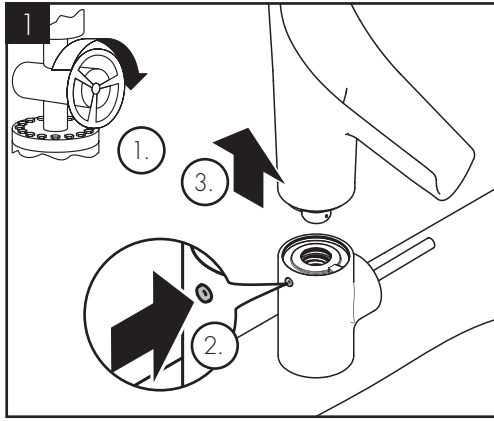


[www.axor-design.com/
cleaning-recommendation](http://www.axor-design.com/cleaning-recommendation)

EN / Cleaning recommendation / Warranty / Contact

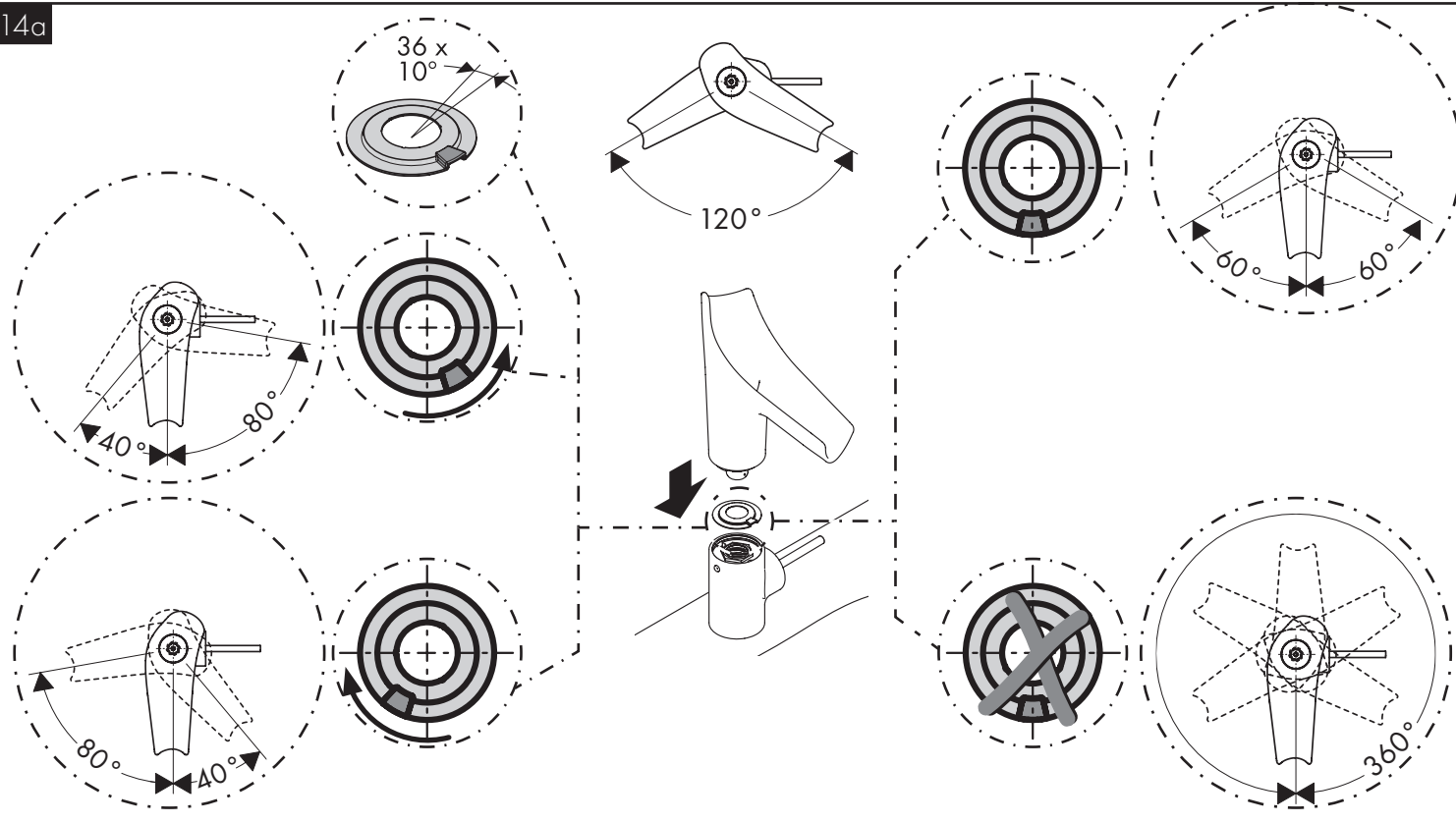
DE / Reinigungsempfehlung / Garantie / Kontakt



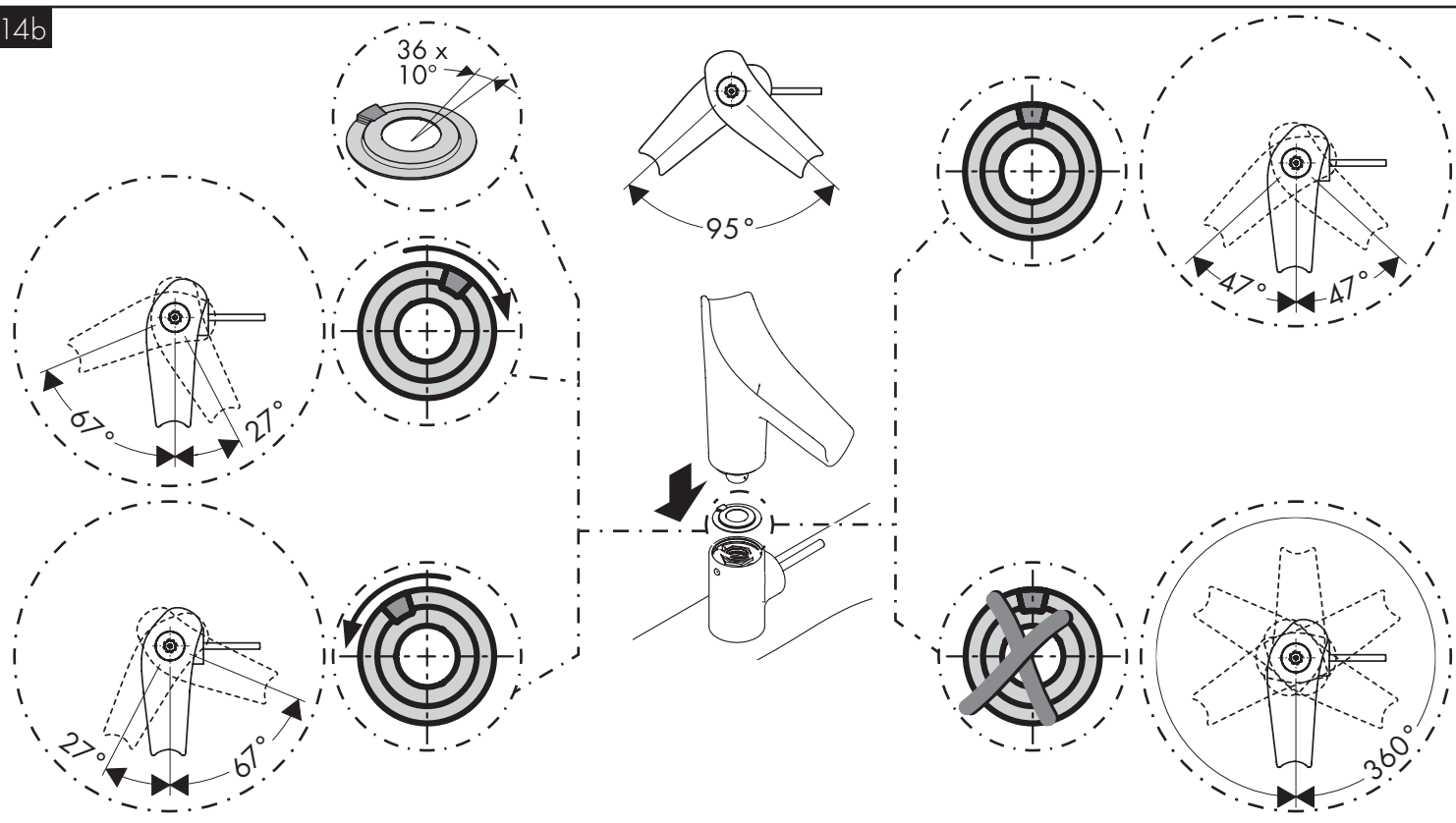


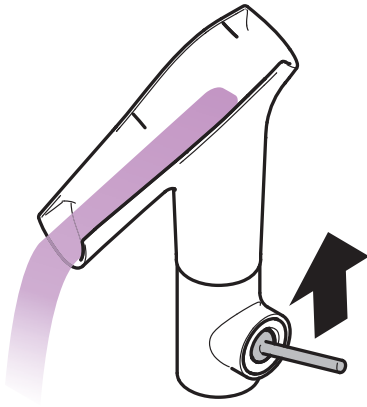


14a

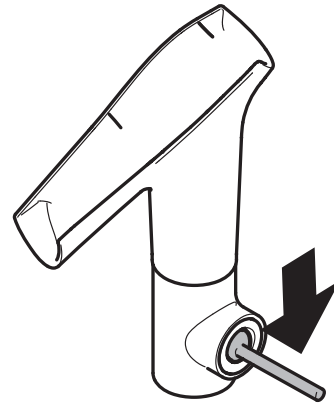


14b

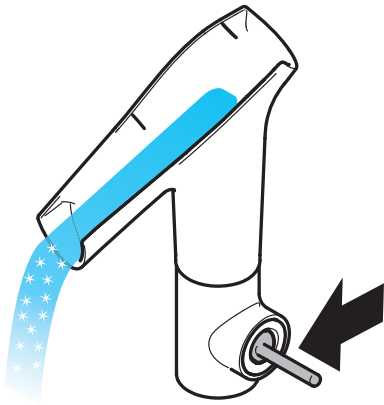




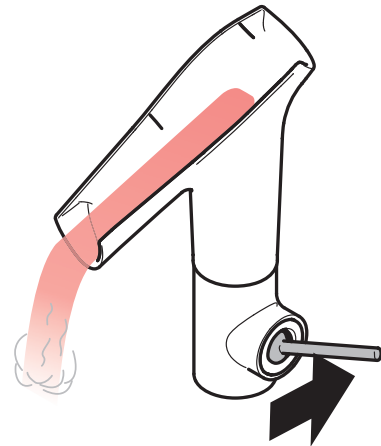
open/öffnen



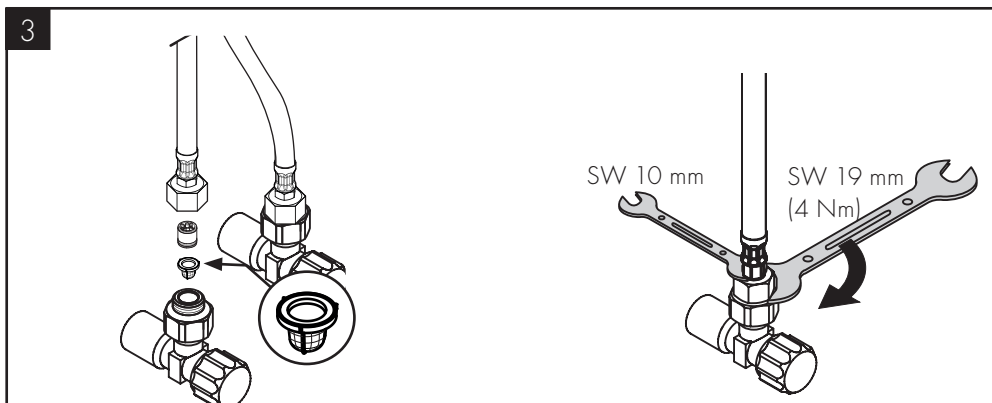
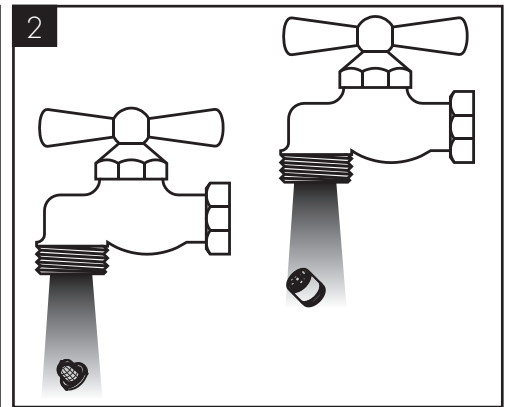
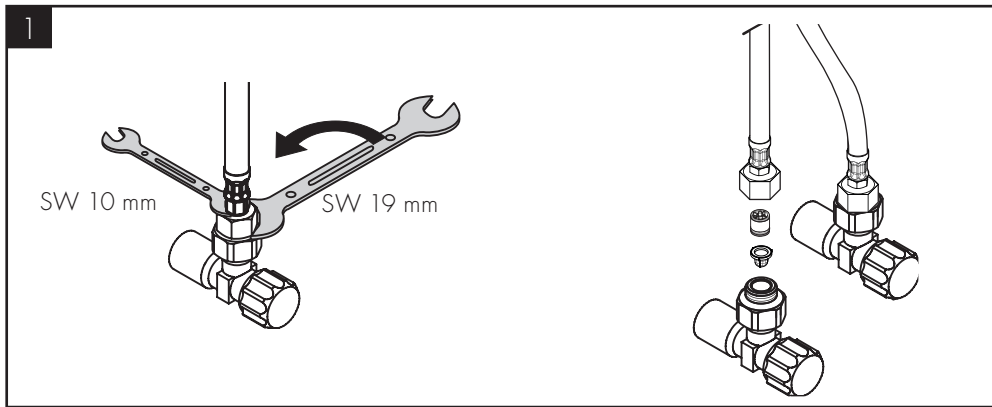
close/schließen



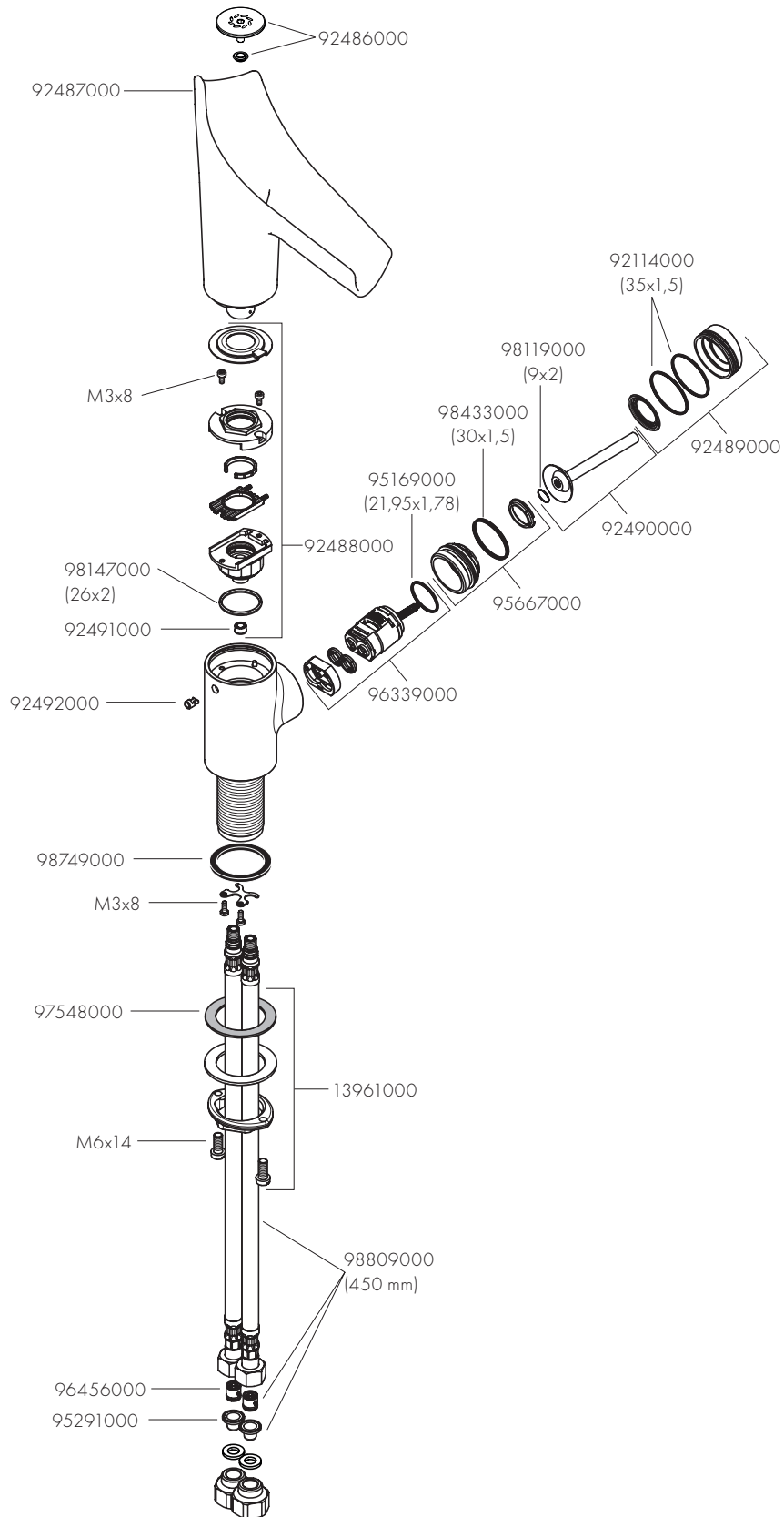
cold/kalt



hot/warm



AXOR Starck V
12112003



AXOR

AXOR / Hansgrohe SE
Austraße 5-9
77761 Schiltach
Deutschland

info@axor-design.com
axor-design.com

08/2018
9.02751.31