

# AXOR<sup>®</sup>

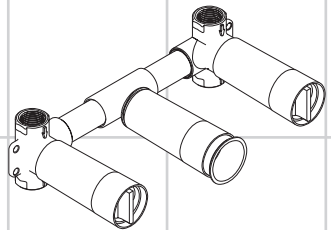
**hansgrohe**

**EN** assembly instructions

**2**

**DE** Montageanleitung



**2**



10303183



## Safety Notes

-  Gloves should be worn during installation to prevent crushing and cutting injuries.
-  The hot and cold supplies must be of equal pressures.

## Installation Instructions

- Prior to installation, inspect the product for transport damages. After it has been installed, no transport or surface damage will be honoured.
- The fitting must be installed, flushed and tested after the valid norms!
- The fittings must be mounted in an insulated manner and with sound insulation.

## Symbol description



Do not use silicone containing acetic acid!



Area for required wall reinforcement



Teflon thread



### Installation example

(see page 5)

The installation height must be individually adjusted to the basin.



**Dimensions** (see page 4)



**Spare parts** (see page 4)


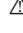
**Special accessories** (see page 4)

order as an extra



sealing foil #96383000  
 extension 25 mm #96529000  
 extension 25 mm #95413000

## Sicherheitshinweise

-  Bei der Montage müssen zur Vermeidung von Quetsch- und Schnittverletzungen Handschuhe getragen werden.
-  Große Druckunterschiede zwischen den Kalt- und Warmwasseranschlüssen müssen ausgeglichen werden.

## Montagehinweise

- Vor der Montage muss das Produkt auf Transportschäden untersucht werden. Nach dem Einbau werden keine Transport- oder Oberflächenschäden anerkannt.
- Die Armatur muss nach den gültigen Normen montiert, gespült und geprüft werden!
- Die Armatur muss isoliert und schallentkoppelt montiert werden.

## Symbolerklärung



Kein essigsäurehaltiges Silikon verwenden!



Wandverstärkung notwendig



Teflonfaden



### Montagebeispiele

(siehe Seite 5)

Die Montagehöhe muss im Einzelfall dem Waschtisch individuell angepasst werden.



**Maße** (siehe Seite 4)



**Serviceteile** (siehe Seite 4)

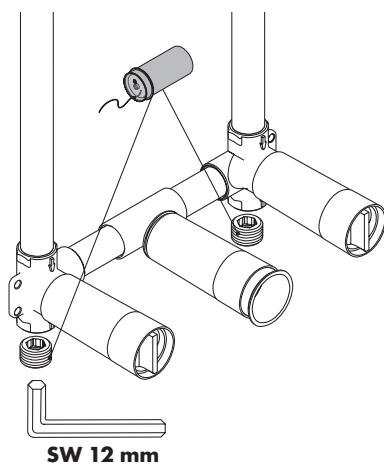
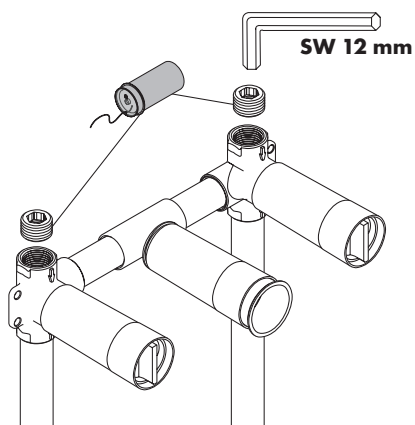
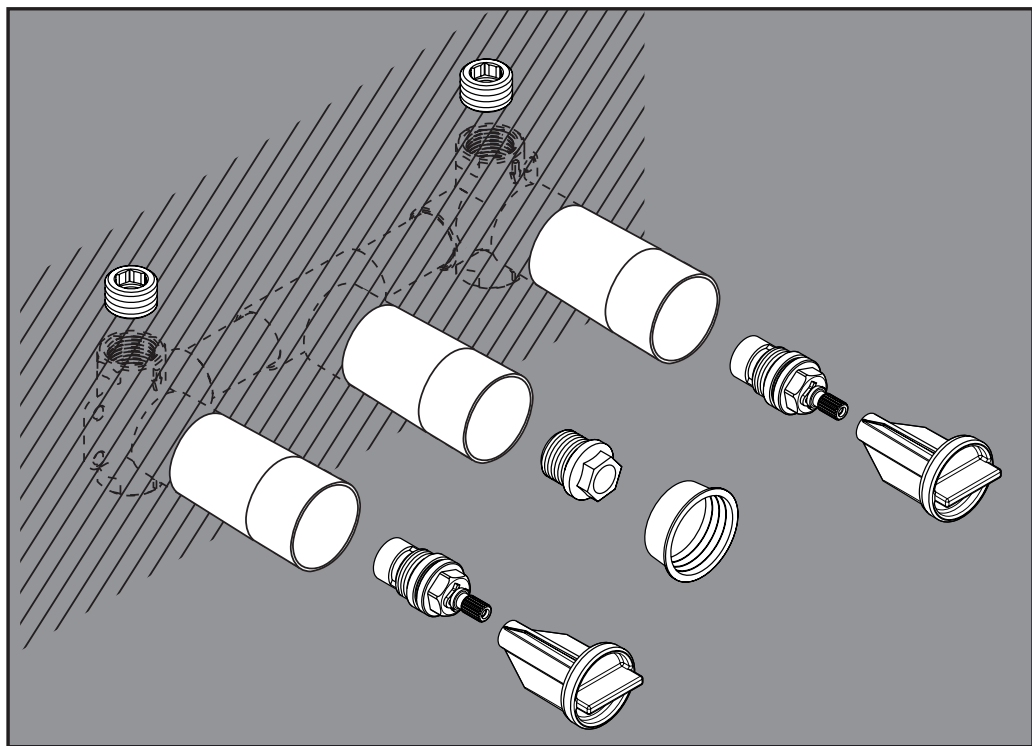
**Sonderzubehör** (siehe Seite 4)

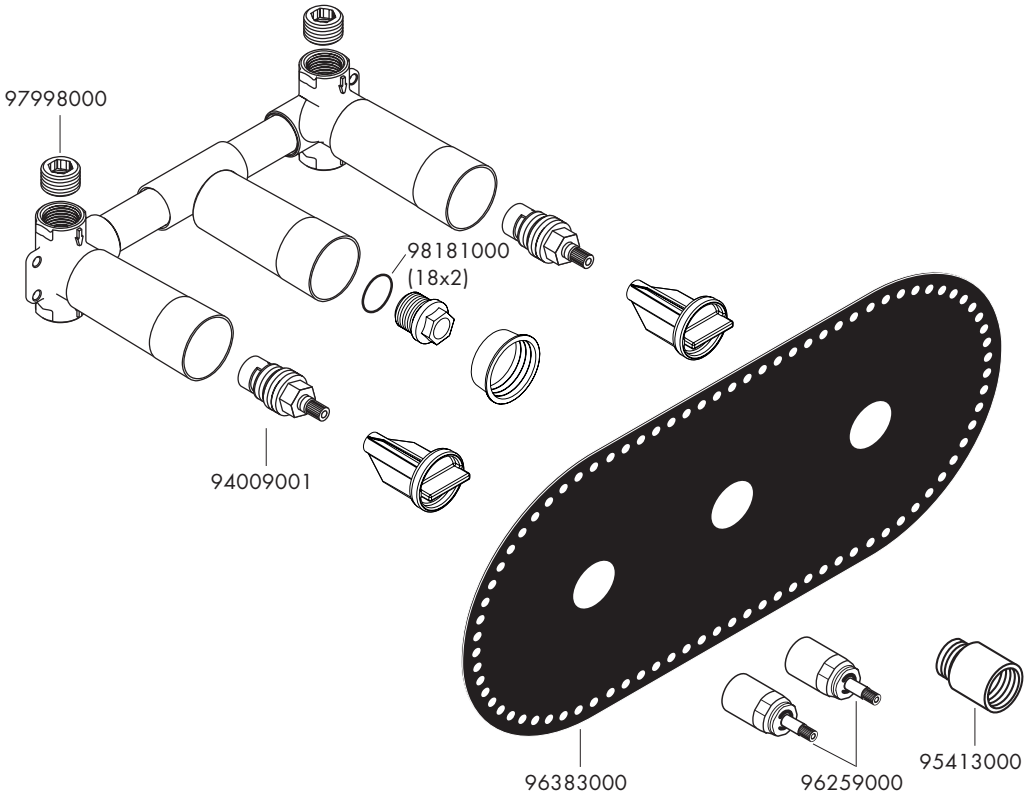
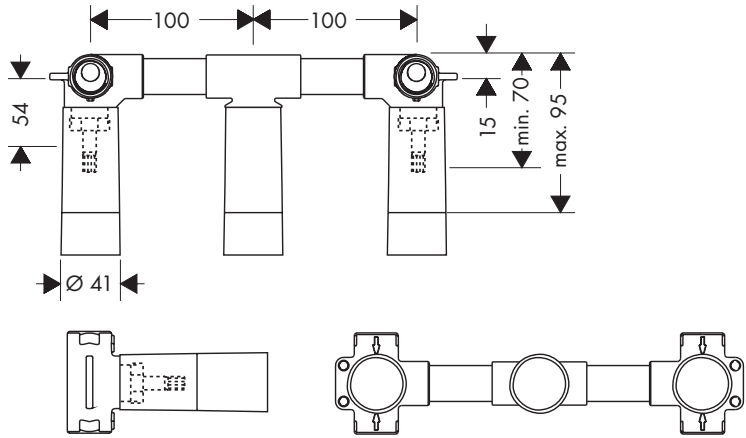
nicht im Lieferumfang enthalten



Dichtmanschette #96383000  
 Verlängerung 25 mm #96529000  
 Verlängerung 25 mm #95413000

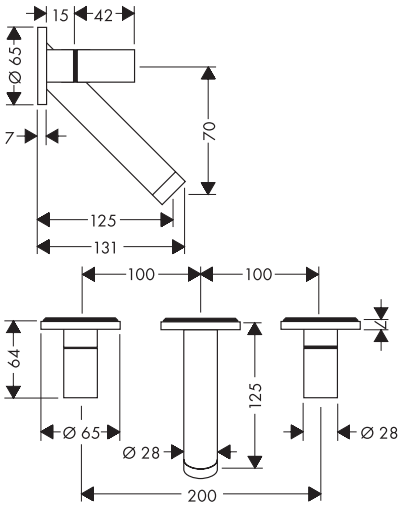
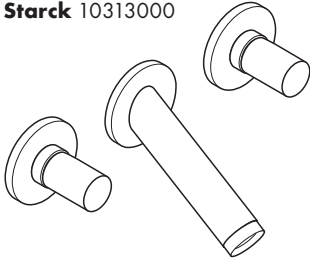




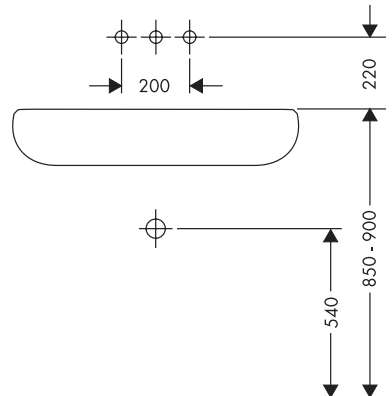
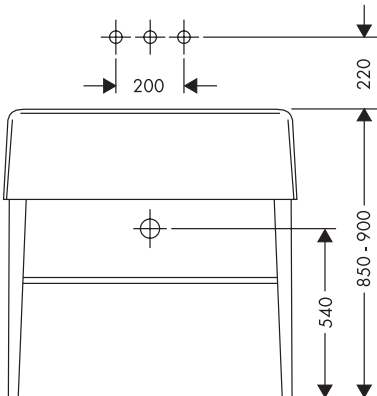
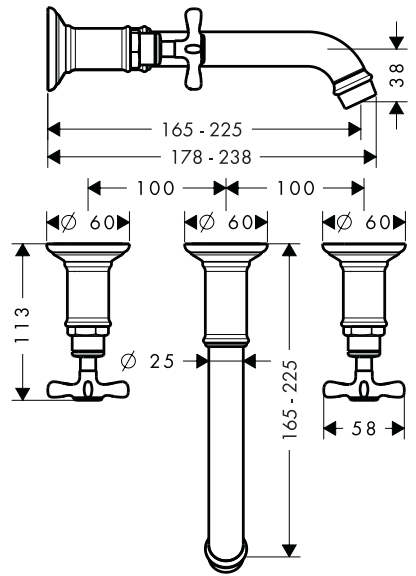
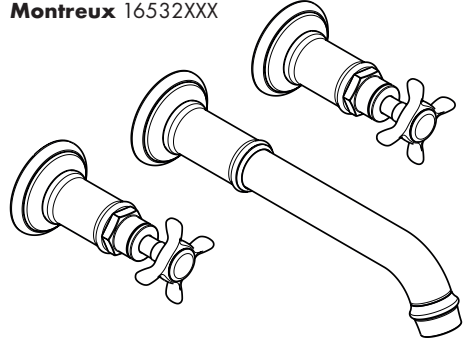




**Starck 10313000**

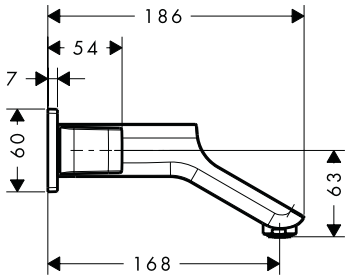
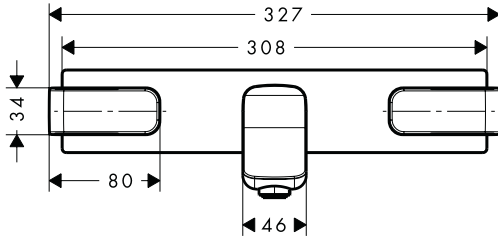
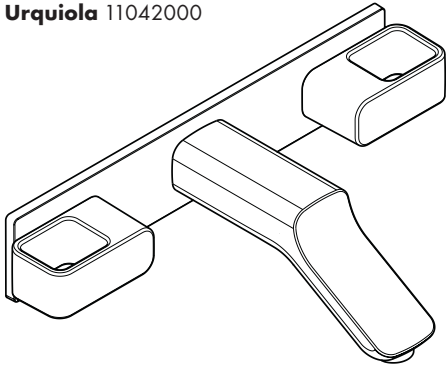


**Montreux 16532XXX**

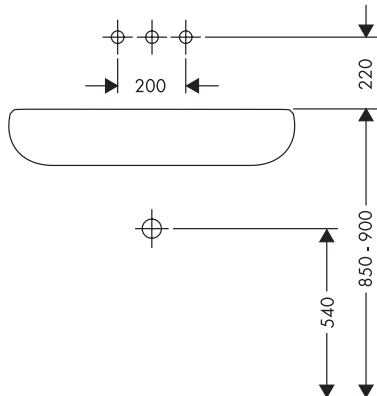
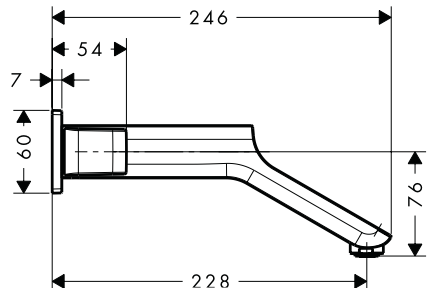
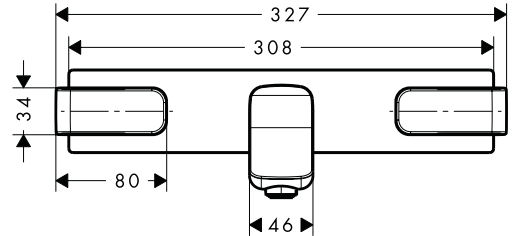
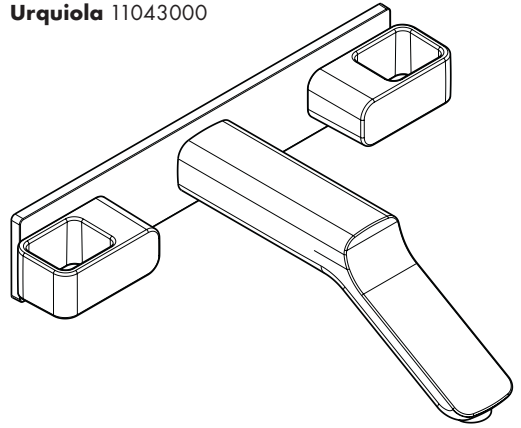




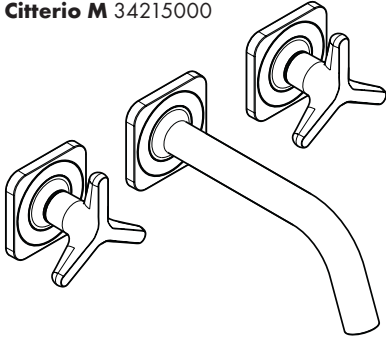
Urquiola 11042000



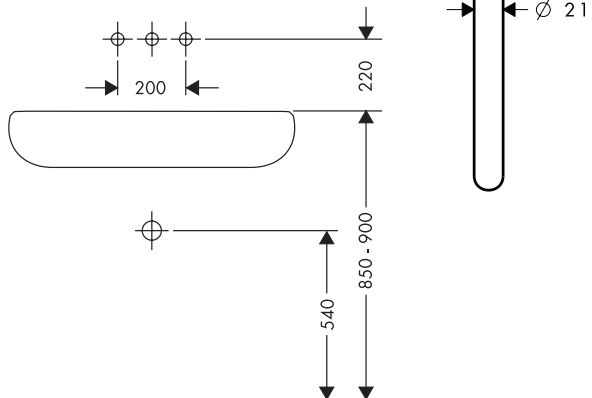
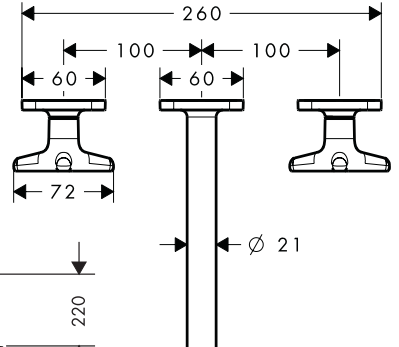
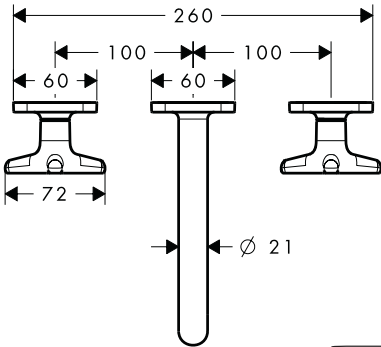
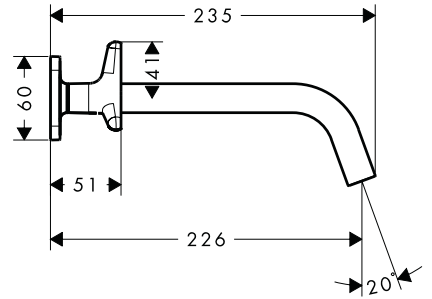
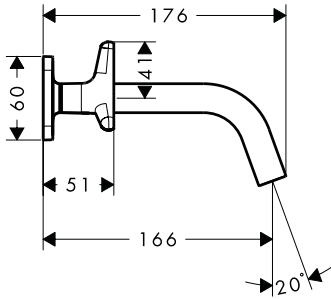
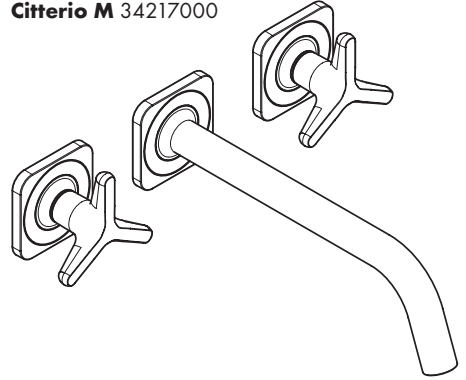
Urquiola 11043000



**Citterio M 34215000**

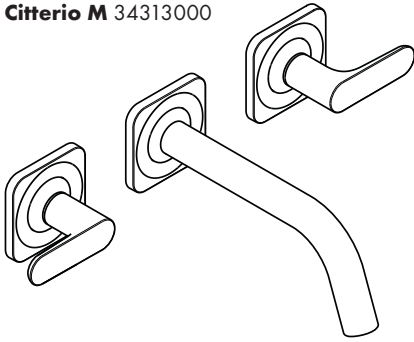


**Citterio M 34217000**

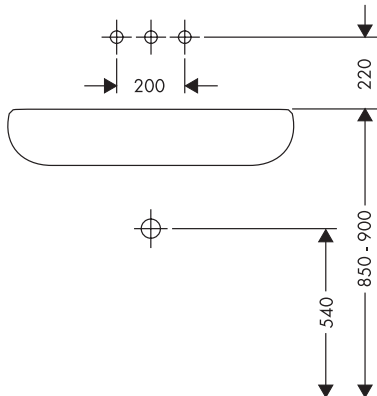
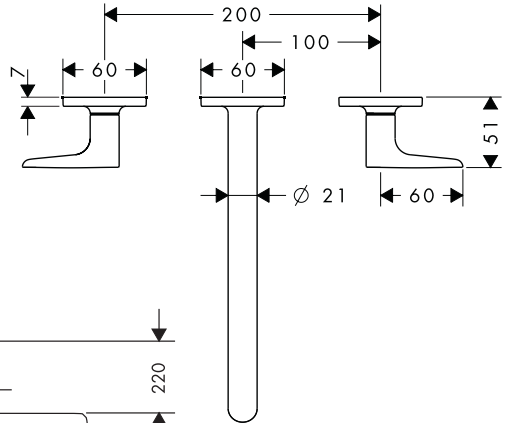
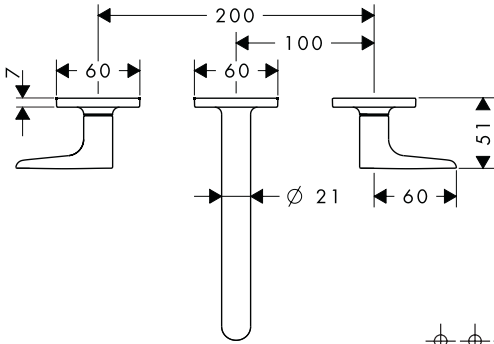
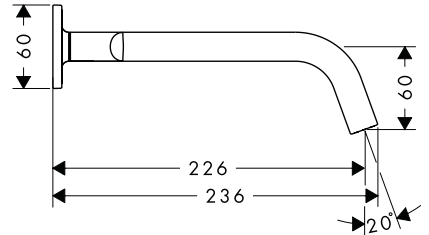
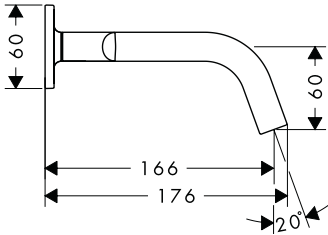
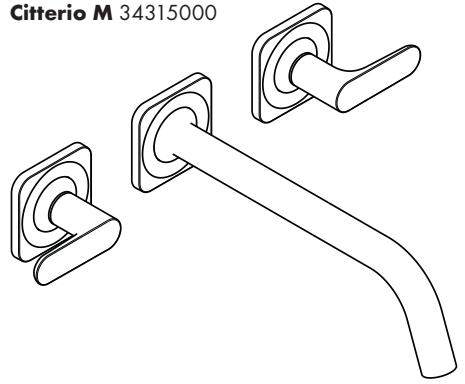




Citterio M 34313000

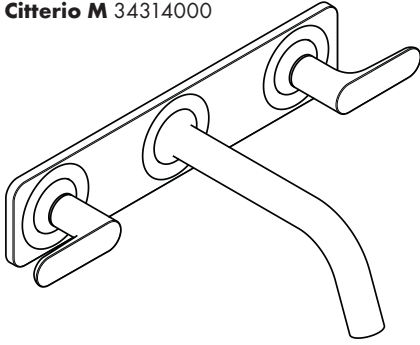


Citterio M 34315000

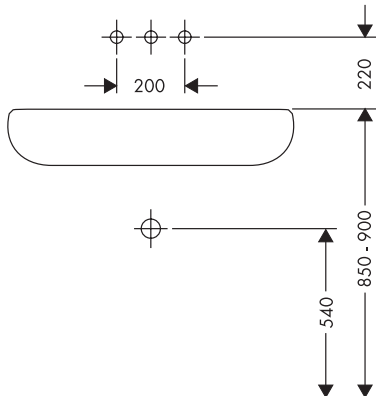
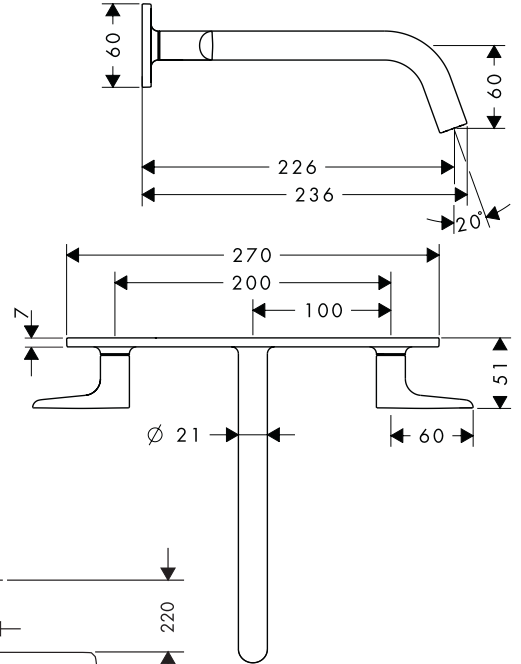
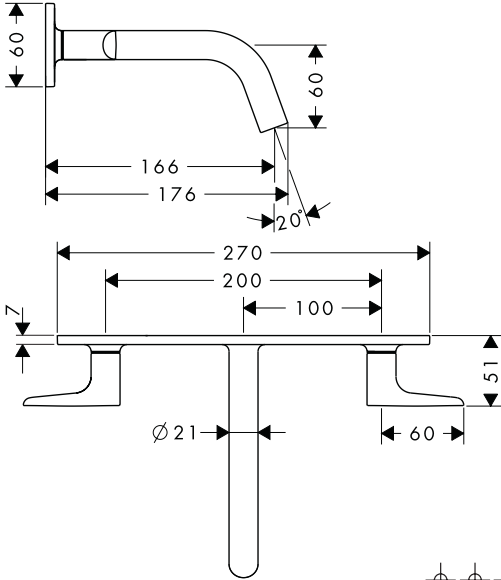
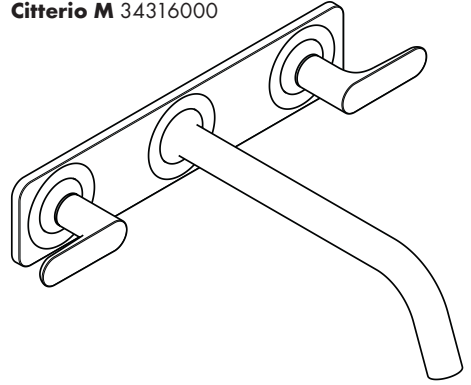




**Citterio M 34314000**

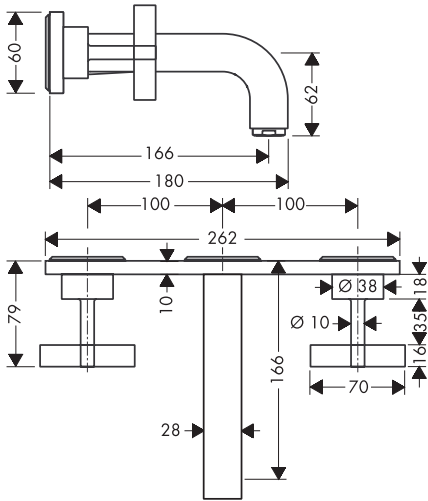
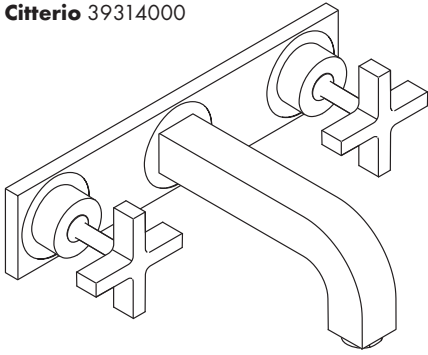


**Citterio M 34316000**

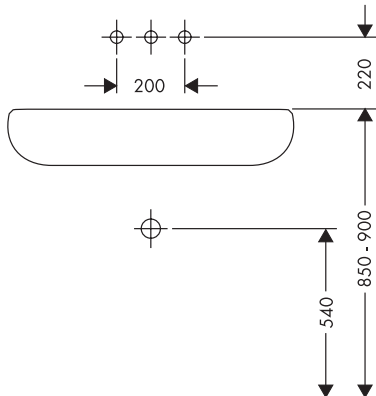
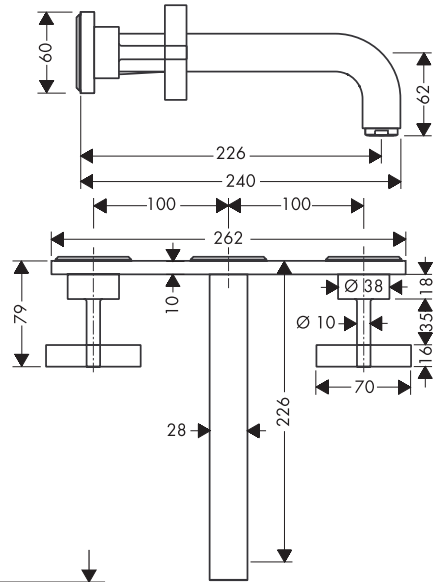
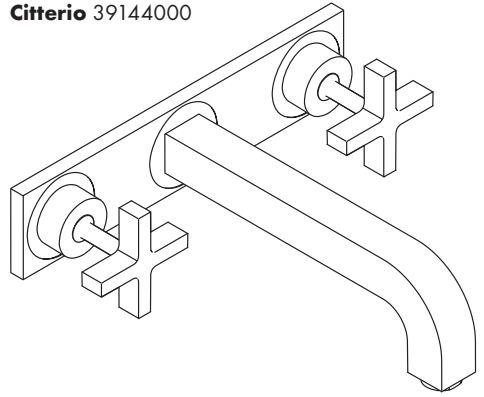




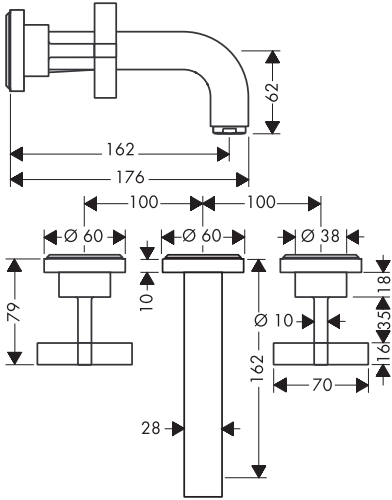
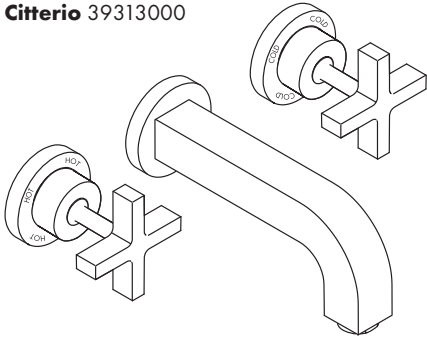
Citterio 39314000



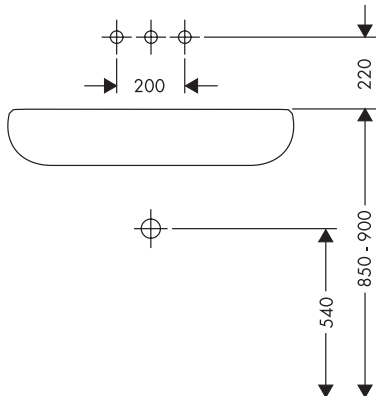
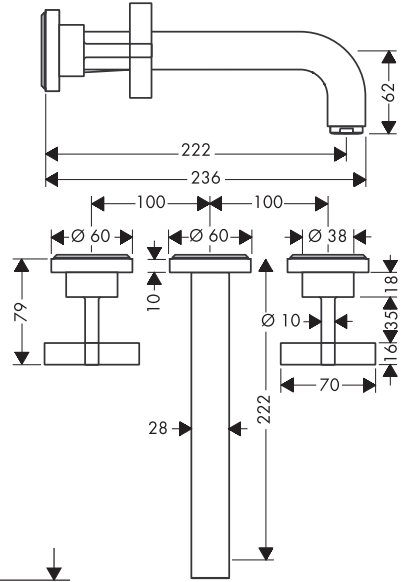
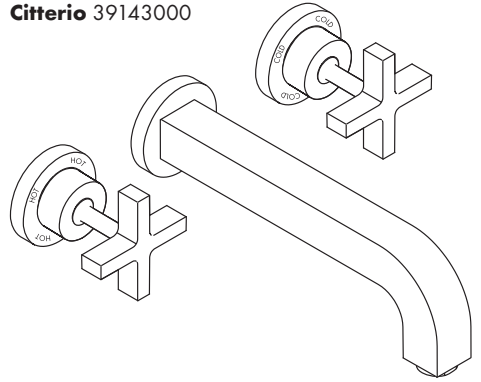
Citterio 39144000



**Citterio 39313000**

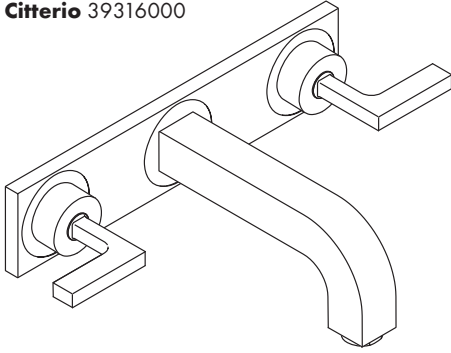


**Citterio 39143000**

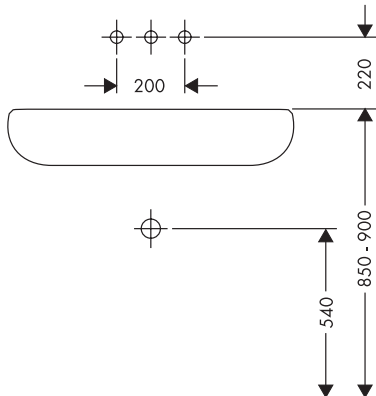
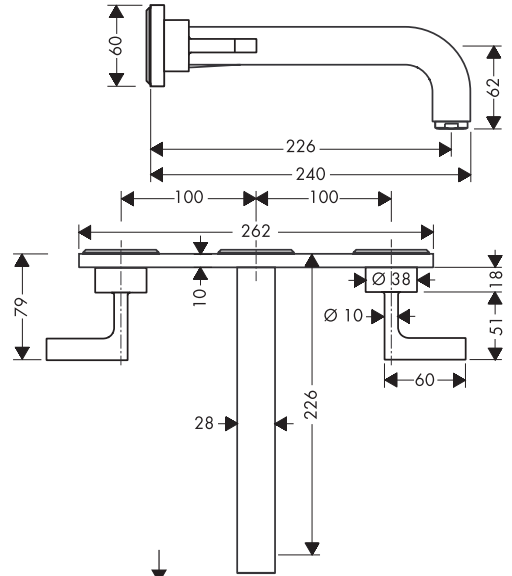
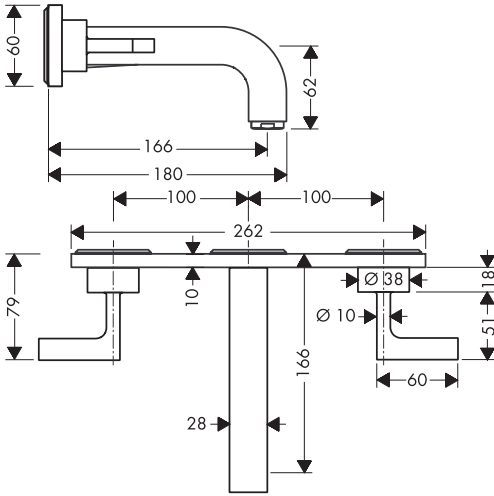
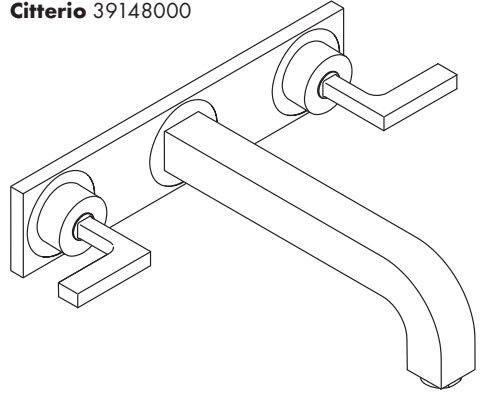




**Citterio 39316000**

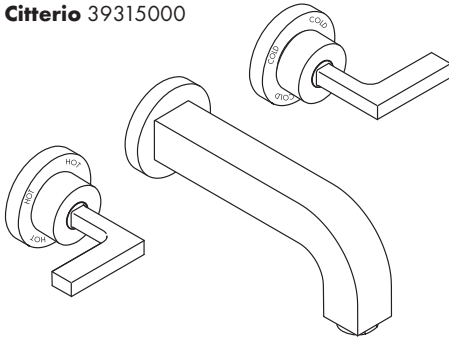


**Citterio 39148000**

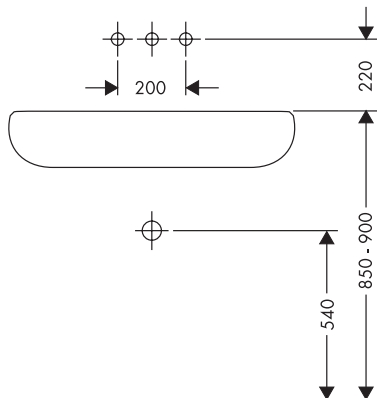
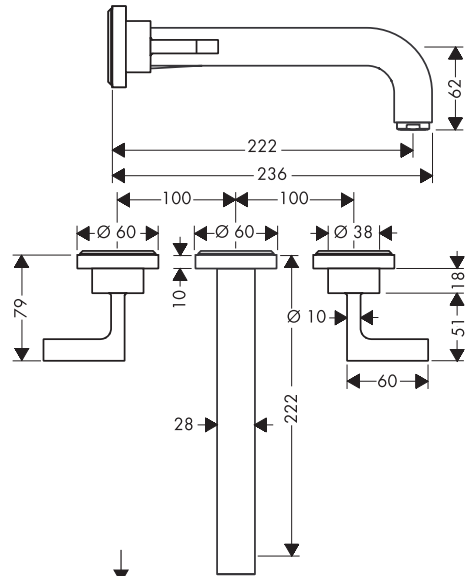
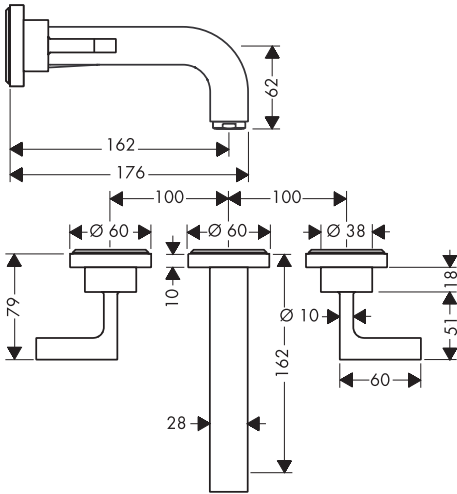
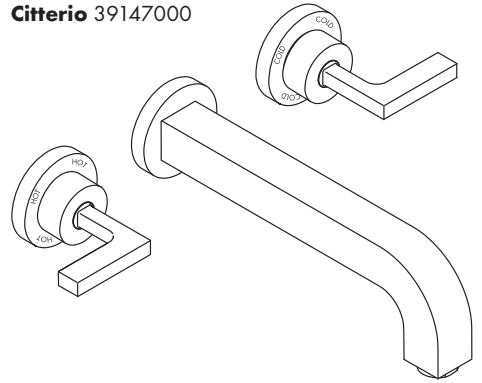




**Citterio 39315000**

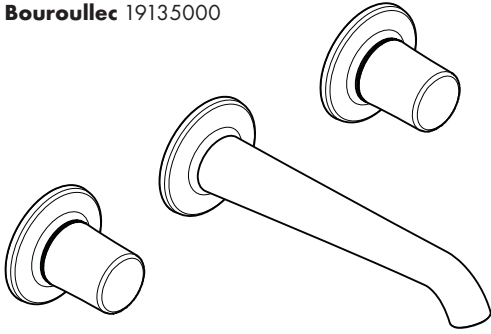


**Citterio 39147000**

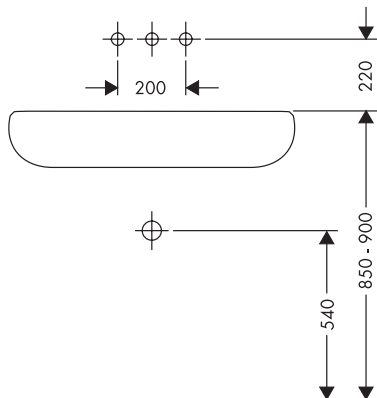
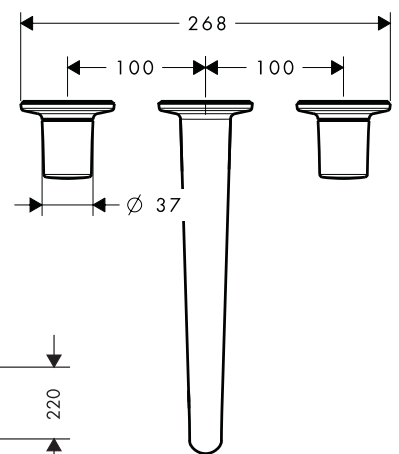
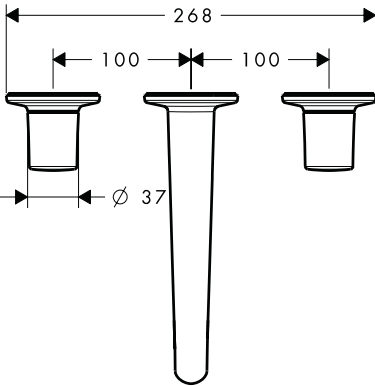
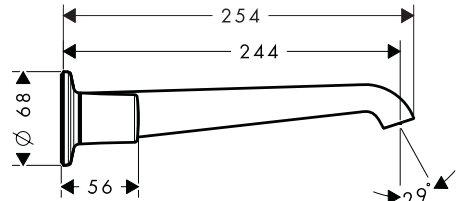
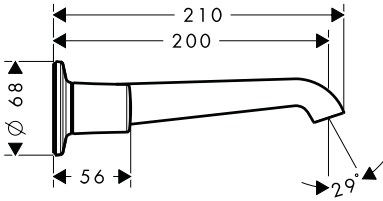
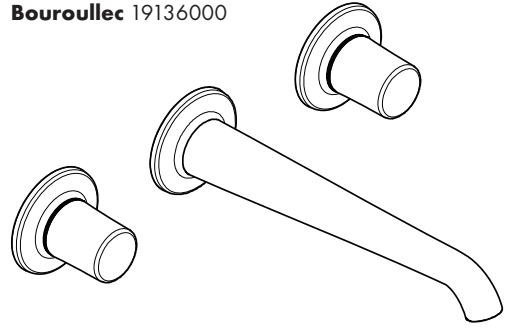




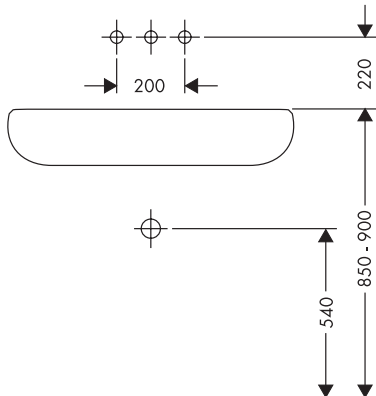
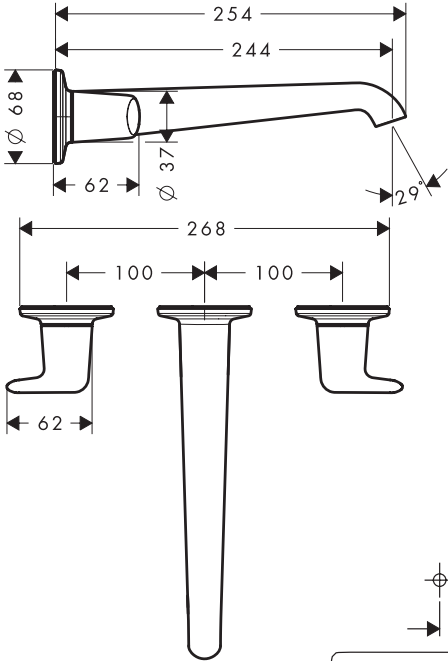
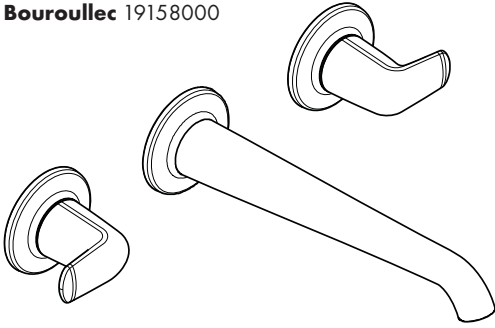
**Bouroullec 19135000**



**Bouroullec 19136000**

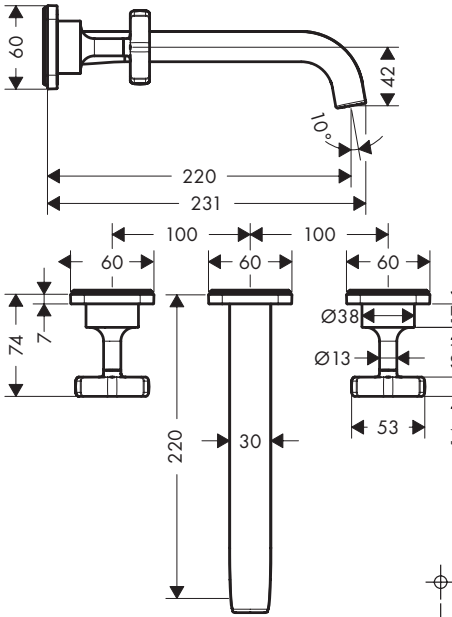
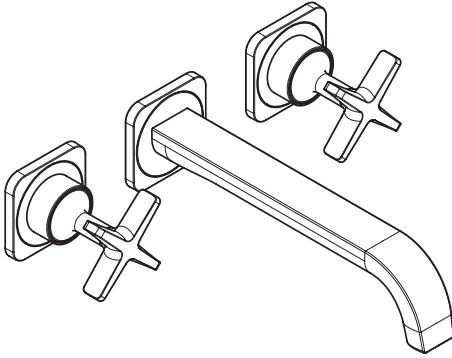


**Bouroullec** 19158000

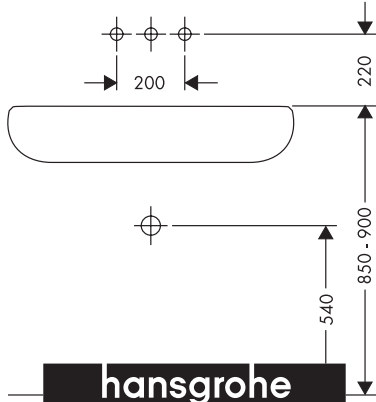
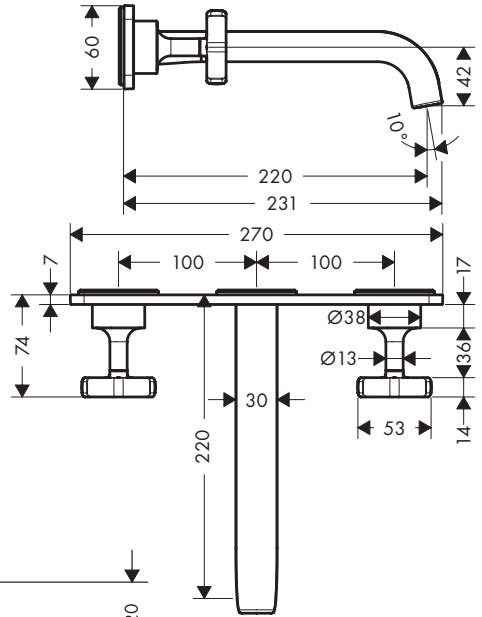
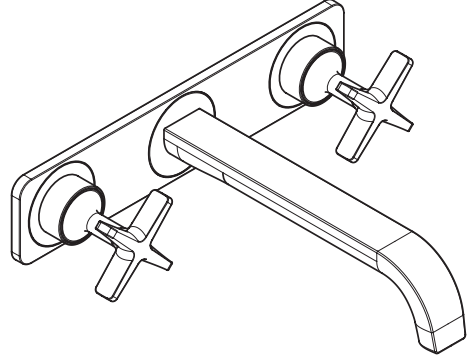




**Citterio E**  
36107000



**Citterio E**  
36115000



**hansgrohe**