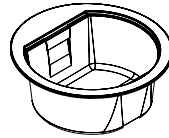
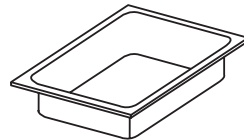


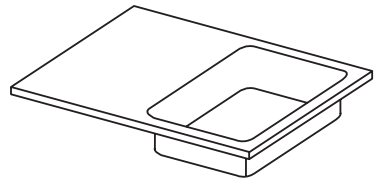
AXOR



AXOR
43009XXX/43019XXX



AXOR
43423XXX/43449XXX/43011XXX
43012XXX/43042XXX/43017XXX
43043XXX/43018XXX



AXOR
43001XXX/43029XXX/43002XXX
43030XXX/43003XXX/43013XXX
43026XXX/43031XXX/43004XXX
43014XXX/43025XXX/43032XXX
43033XXX/43005XXX/43015XXX
43034XXX/43035XXX/43006XXX
43016XXX/43027XXX/43036XXX
43007XXX/43024XXX/43037XXX
43008XXX/43028XXX/43038XXX
43022XXX/43023XXX/43010XXX

DE /	Gebrauchsanleitung / Montageanleitung	02
EN /	Instructions for use / assembly instructions	02
ZH /	用户手册 / 组装说明	03

⚠ SICHERHEITSHINWEISE

⚠ Bei der Montage müssen zur Vermeidung von Quetsch- und Schnittverletzungen Handschuhe getragen werden.

MONTAGEHINWEISE

- / Vor der Montage muss das Produkt auf Transportschäden untersucht werden.
- / Die in den Ländern jeweils gültigen Installationsrichtlinien sind einzuhalten.

SYMBOLERKLÄRUNG

Kein essigsäurehaltiges Silikon verwenden!



MASSE (siehe Seite 04)



REINIGUNG (siehe Seite 22)



SONDERZUBEHÖR (nicht im Lieferumfang enthalten, siehe Seite 19)
Befestigungssatz Unterbaumontage #4095400X

⚠ SAFETY NOTES

⚠ Gloves should be worn during installation to prevent crushing and cutting injuries.

INSTALLATION INSTRUCTIONS

- / Prior to installation, inspect the product for transport damages.
- / The plumbing codes applicable in the respective countries must be observed.

SYMBOL DESCRIPTION

Do not use silicone containing acetic acid!



DIMENSIONS (see page 04)



CLEANING (see page 22)



SPECIAL ACCESSORIES (order as an extra, see page 19)
mounting kit Undermount installation
#4095400X

UNTERBAUMONTAGE

(siehe Seite 19)

**UNDERMOUNT INSTALLATION**

(see page 19)

**AUFLIEGENDE MONTAGE**

(siehe Seite 20)

**SURFACE-MOUNTED INSTALLATION**

(see page 20)



△ 安全技巧

△ 装配时为避免挤压和切割受伤，必须戴上手套。

安装提示

- / 安装前必须检查产品是否受到运输损害。
- / 请遵守当地国家现行的安装规定。

符号说明



请勿使用含有乙酸的硅胶！



大小 (参见第页 04)



清洗 (参见第页 22)



选装附件 (不在供货范围内, 参见第页 19)

安装套件 台下安装 #4095400X

台下安装

(参见第页 19)



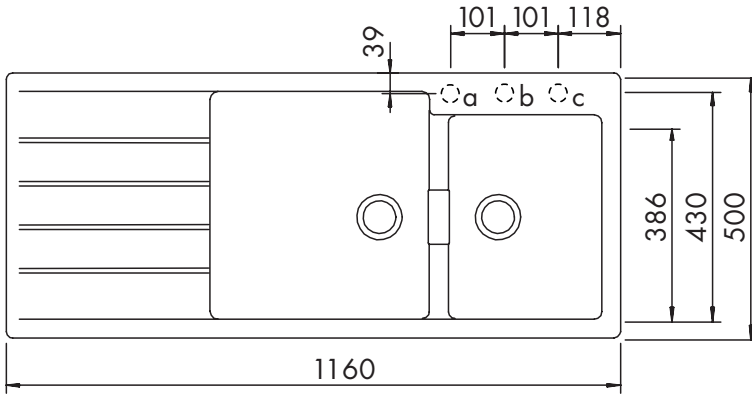
表面贴装

(参见第页 20)

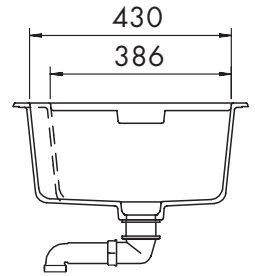
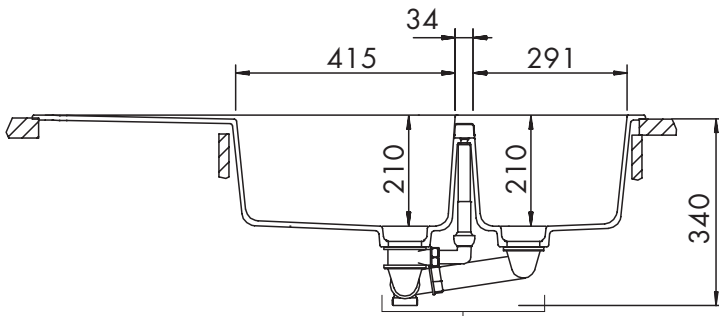




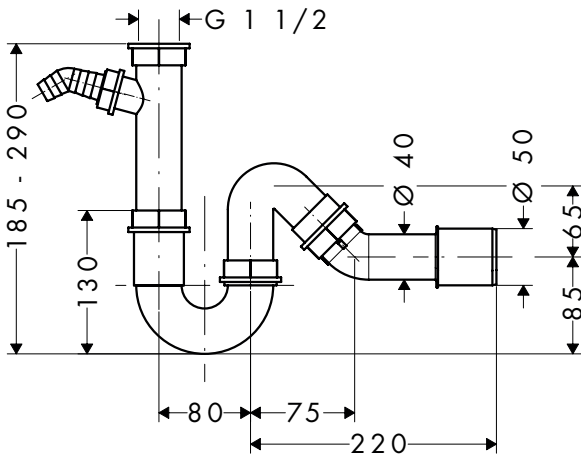
AXOR
43001XXX/43029XXX



a, b, c = \varnothing 35 mm



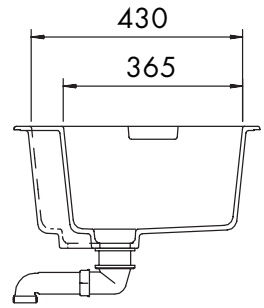
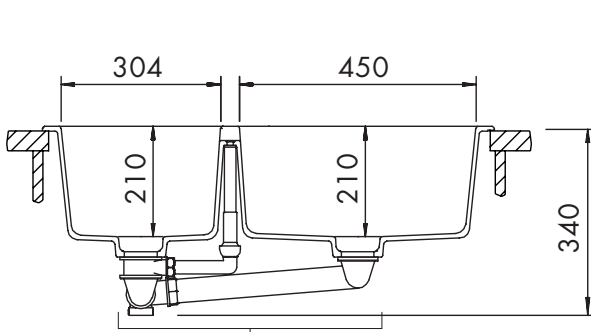
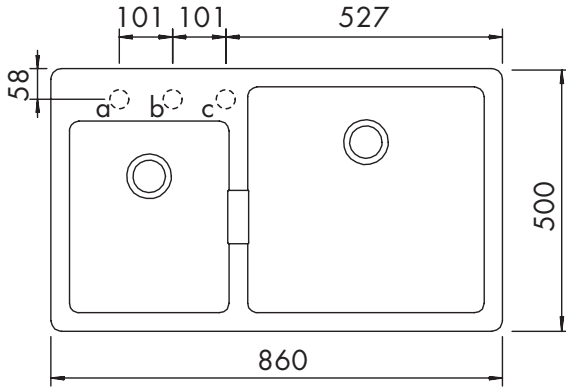
4390100X/4391100X



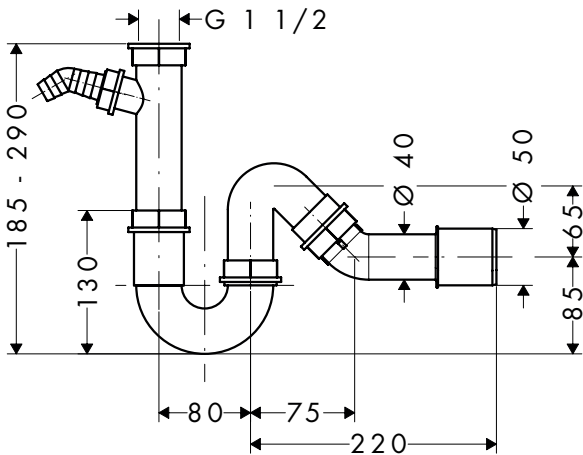


AXOR
43002XXX/43030XXX

a, b, c = \varnothing 35 mm



4390200X/4391200X

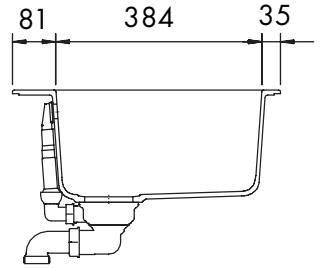
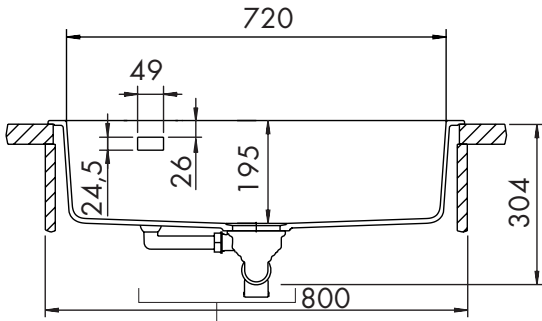
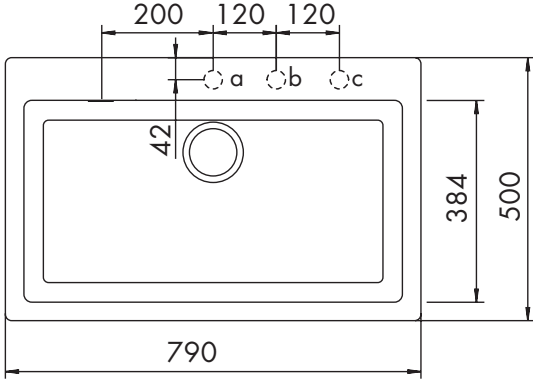




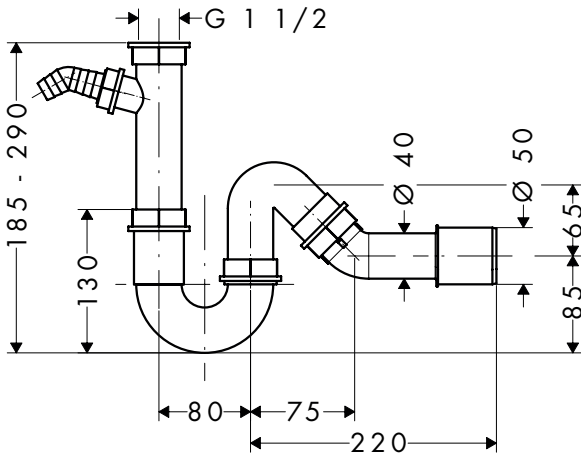
AXOR

43003XXX/43013XXX/43026XXX/43031XXX

a, b, c = \varnothing 35 mm



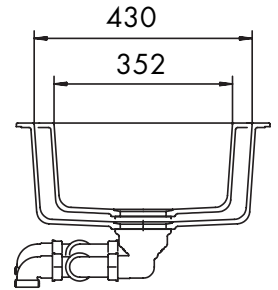
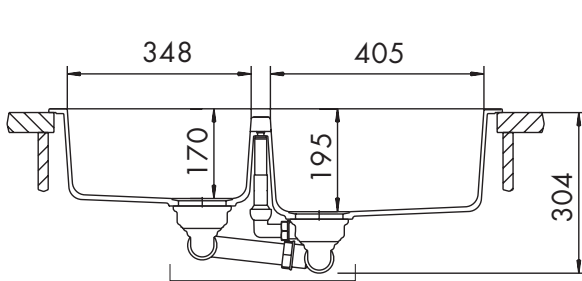
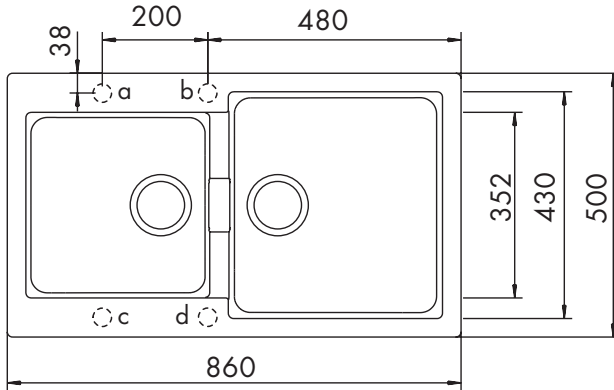
4390300X/4391300X



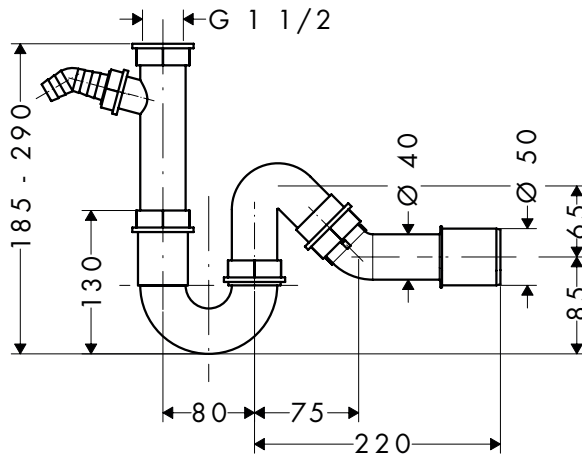


AXOR

43004XXX/43014XXX/43025XXX/43032XXX/43033XXX

a, b, c, d = \varnothing 35 mm

4390400X/4391400X

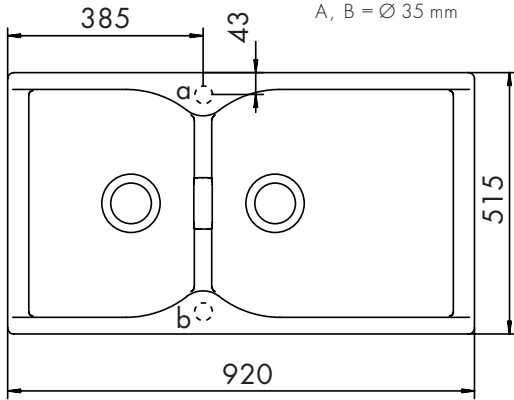




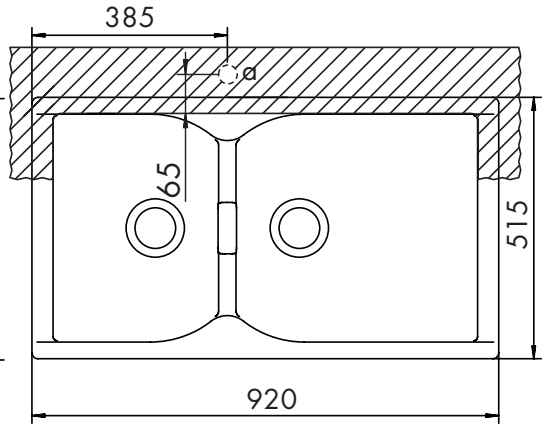
AXOR

43005XXX/43015XXX/43034XXX/43035XXX

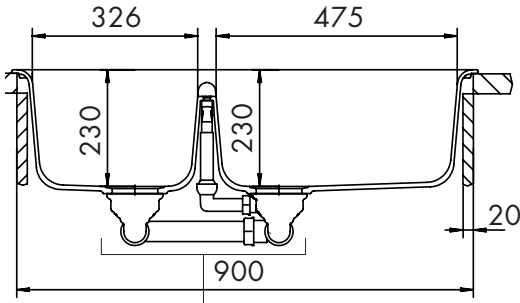
A, B = Ø 35 mm



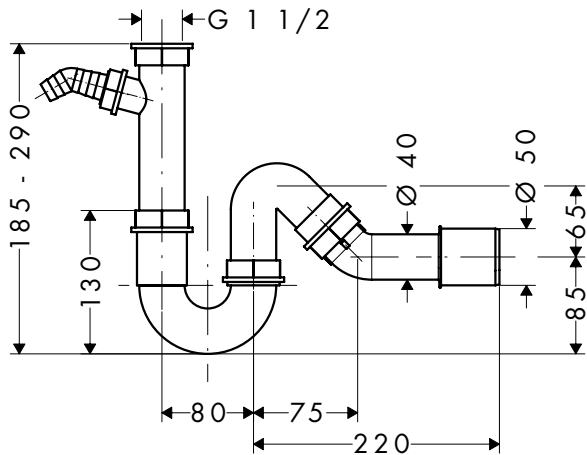
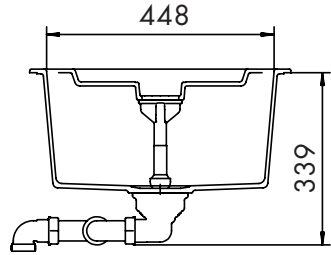
Aufliegende Montage / Surface-mounted installation / 表面贴装



Unterbaumontage / Undermount installation / 台下安装



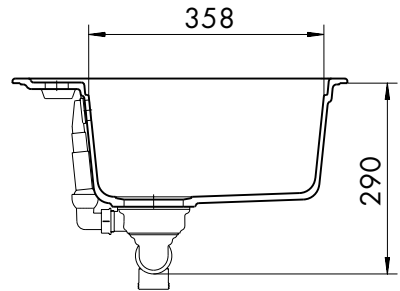
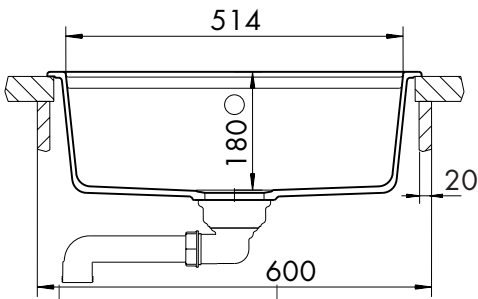
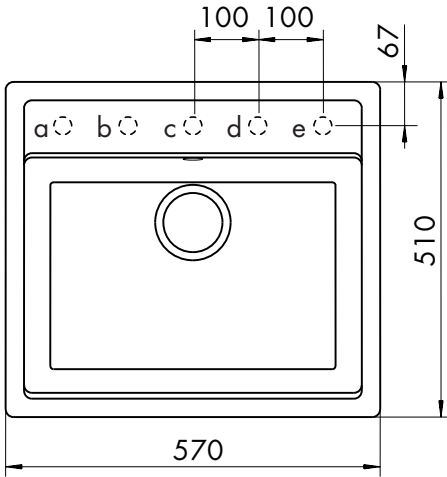
4390500X/4391500X



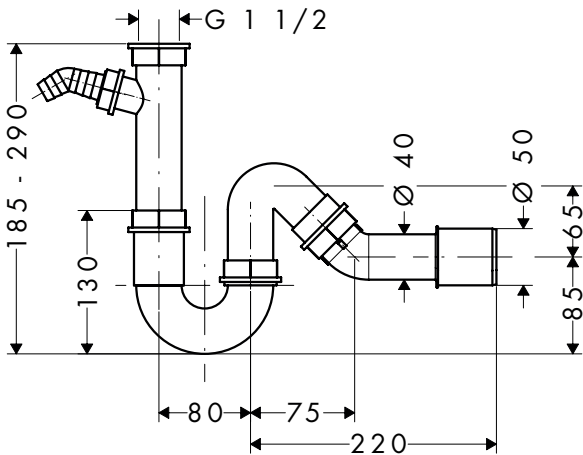


AXOR
43006XXX/43016XXX/43027XXX/43036XXX

a, b, c, d, e = \varnothing 35 mm



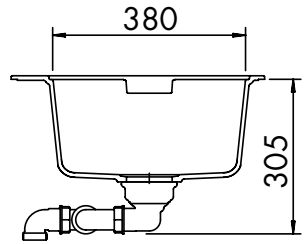
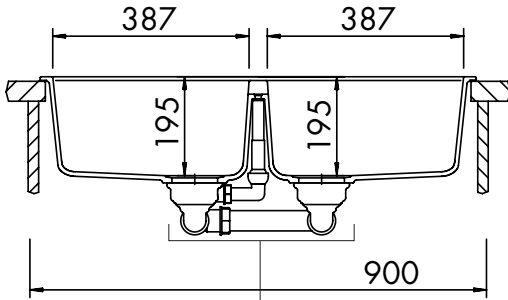
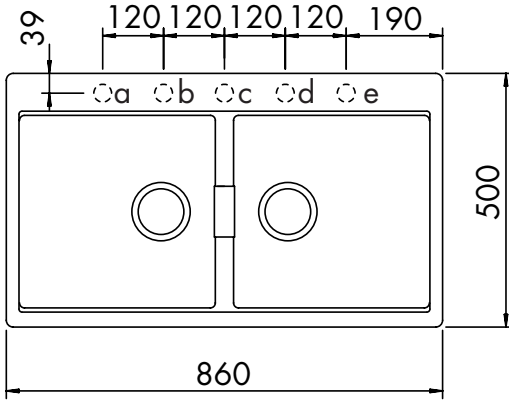
4390600X/4391600X



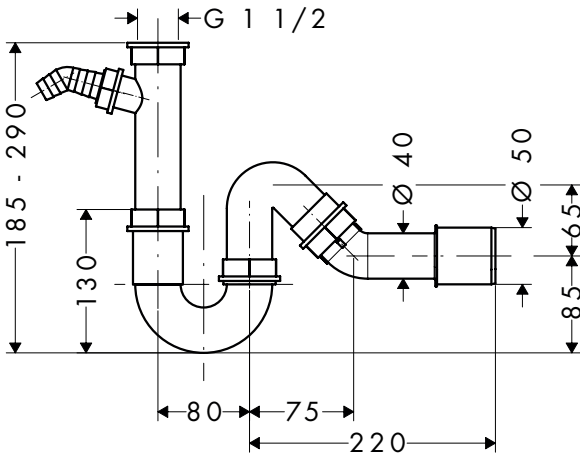


AXOR
43007XXX / 43024XXX / 43037XXX

a, b, c, d, e = \varnothing 35 mm

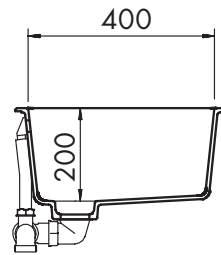
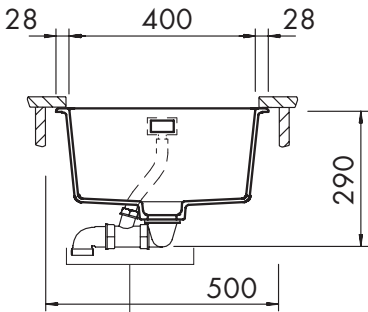
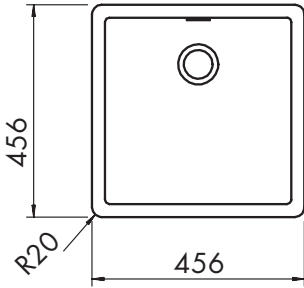


4390400X / 4391400X

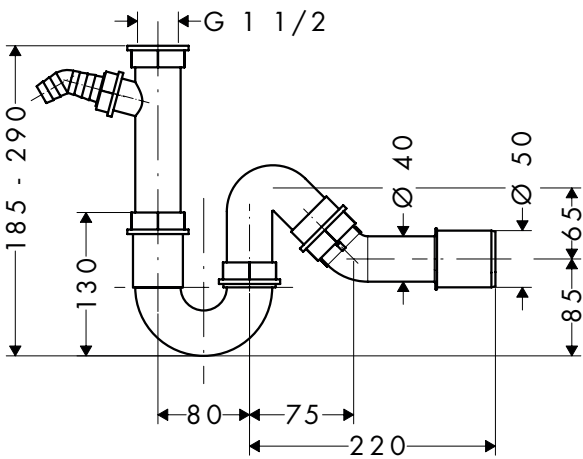




AXOR
43008XXX/43028XXX/43038XXX

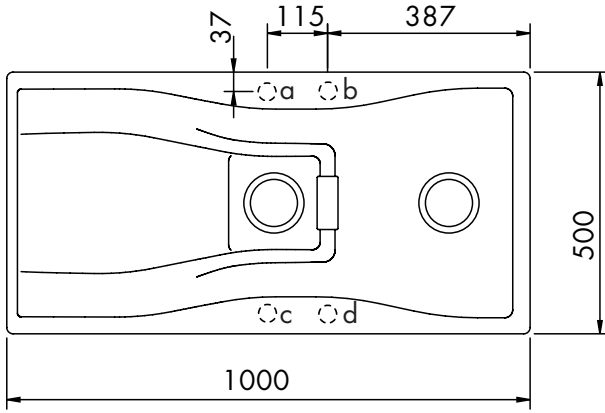


4390900X/4391900X

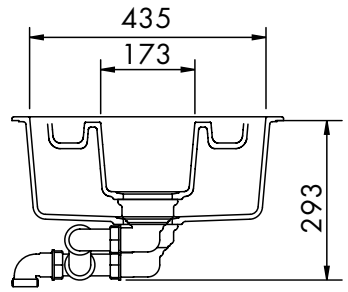
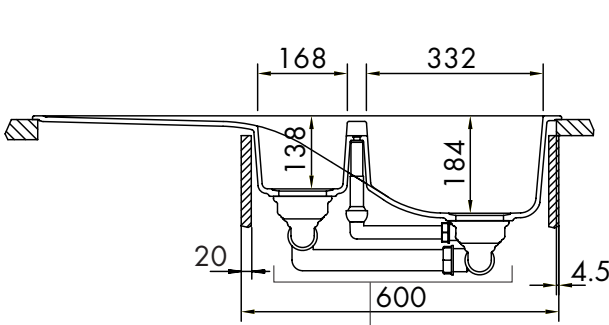




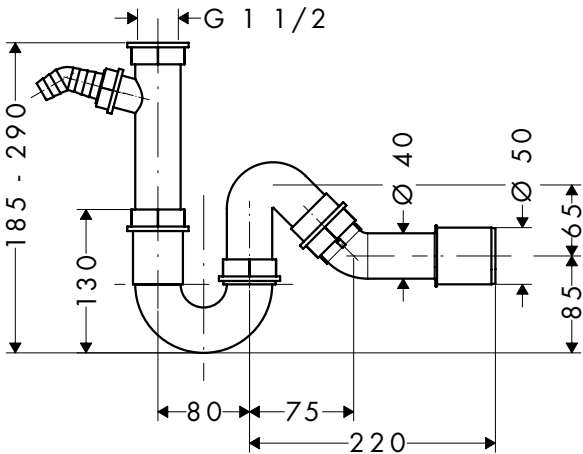
AXOR
43022XXX



a, b, c, d = \varnothing 35 mm

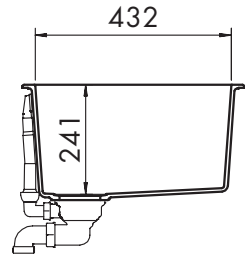
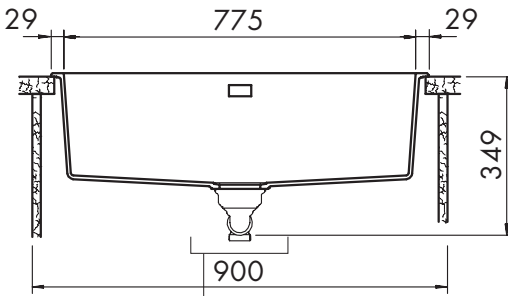
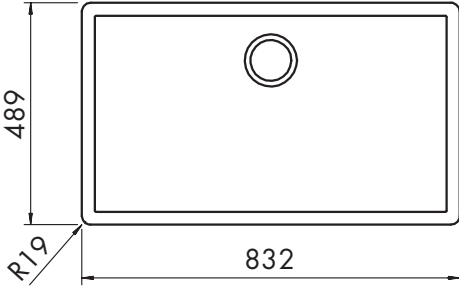


4390700X/4391700X

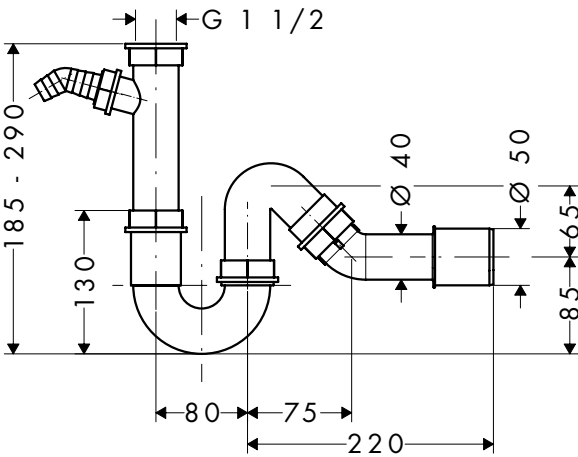




AXOR
43023XXX



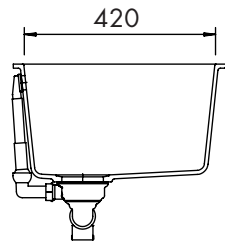
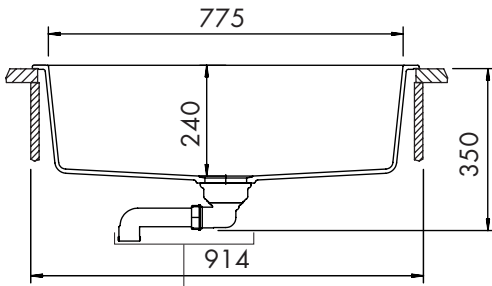
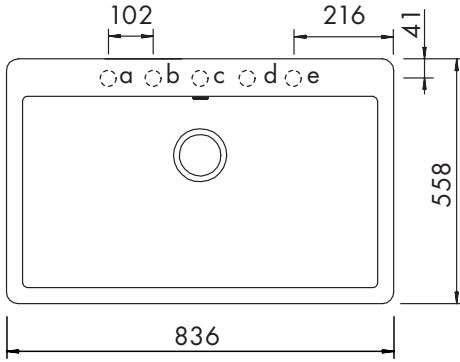
4390300X/4391300X



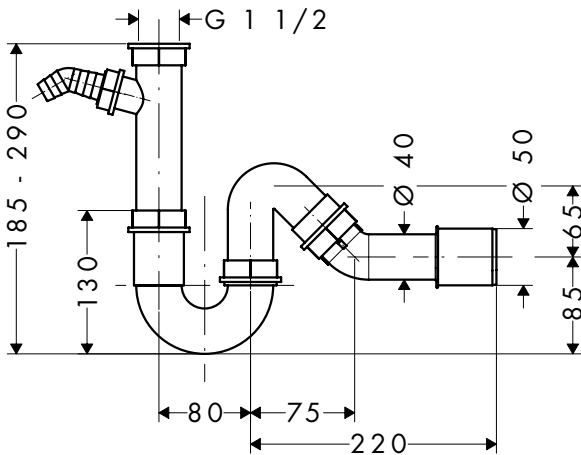


AXOR
43042XXX/43017XXX

a, b, c, d, e = \varnothing 35 mm



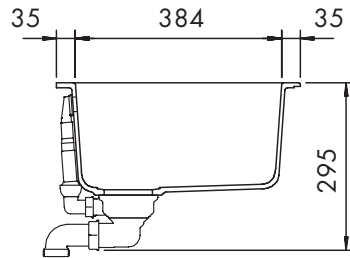
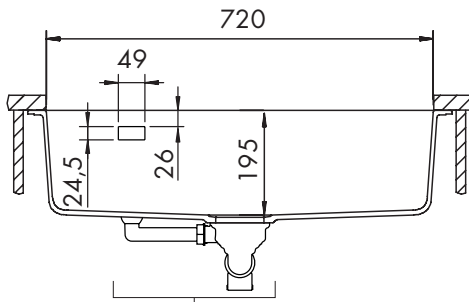
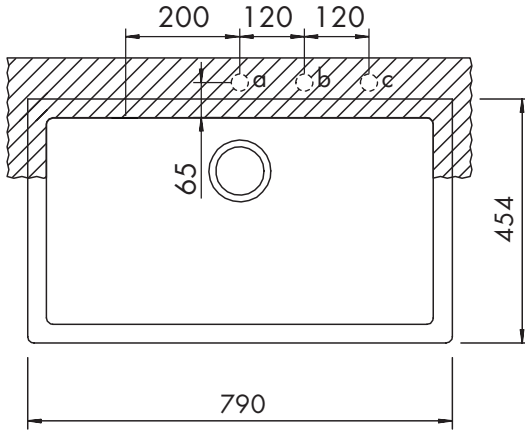
43963XXX



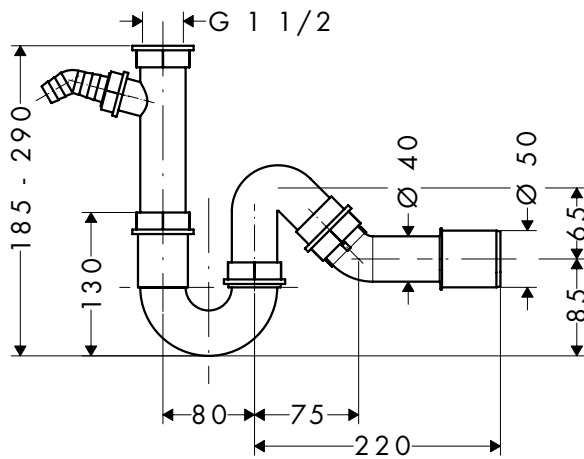


AXOR

43423XXX/43449XXX/43011XXX/43012XXX

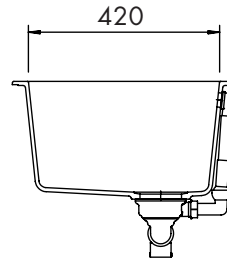
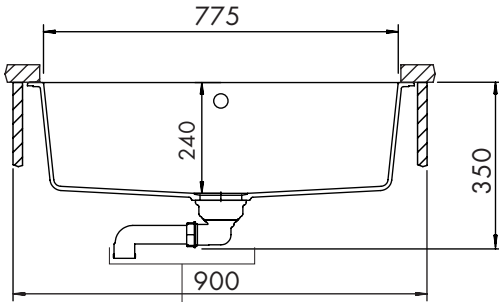
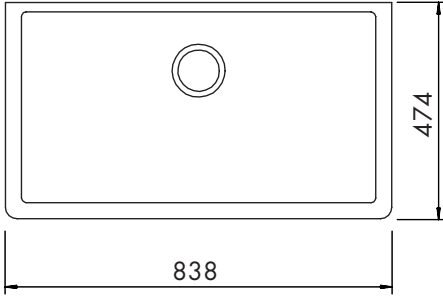
a, b, c = \varnothing 35 mm

4390300X/4391300X

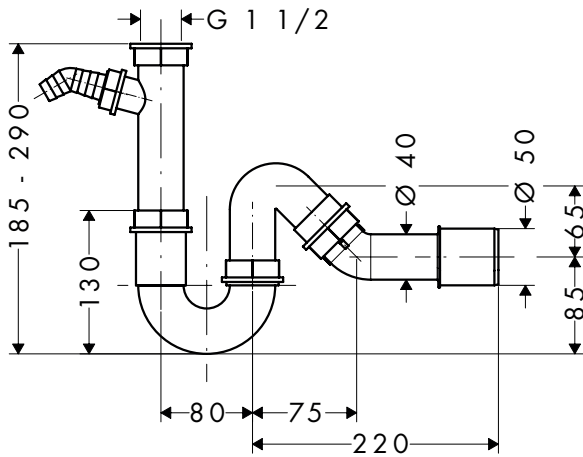




AXOR
43043XXX/43018XXX



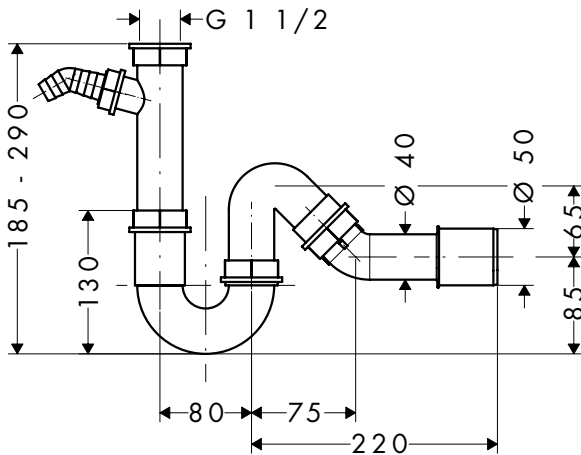
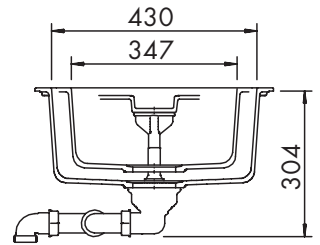
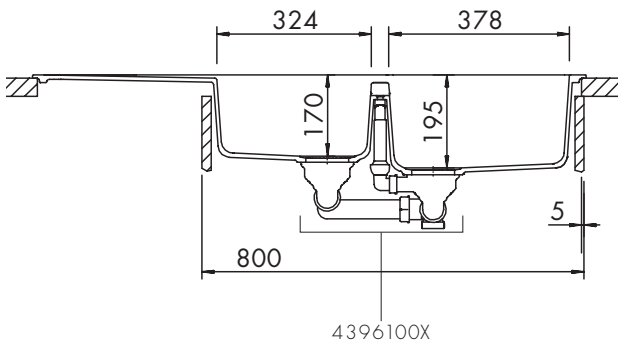
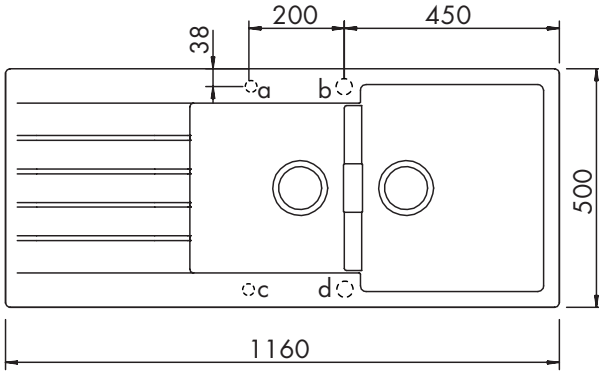
43963XXX





AXOR
43010XXX

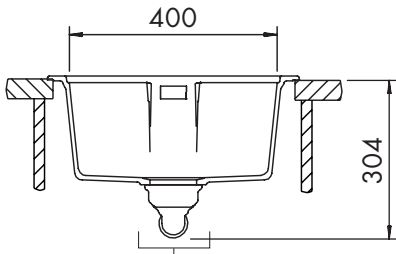
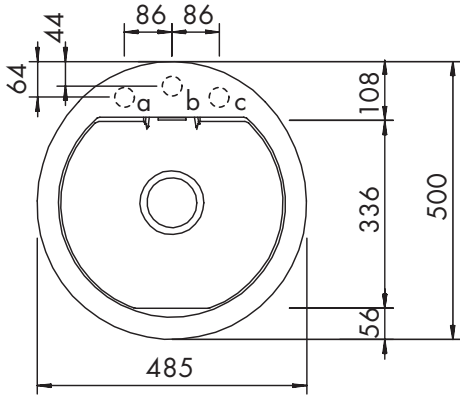
a, b, c, d = \varnothing 35 mm



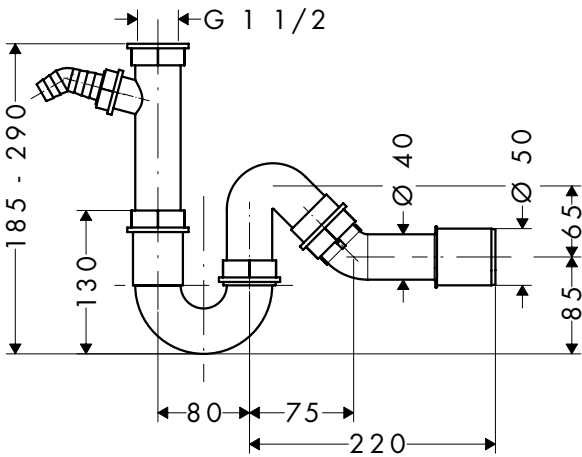


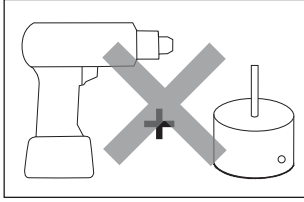
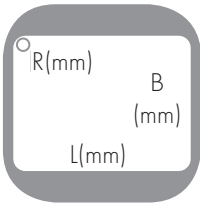
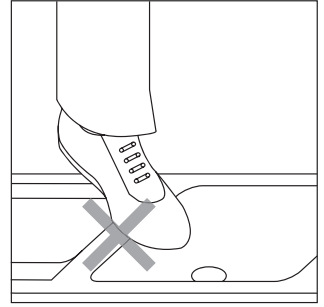
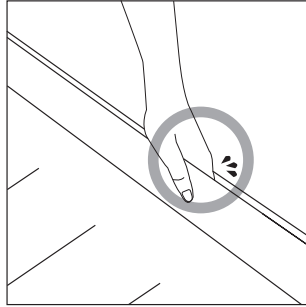
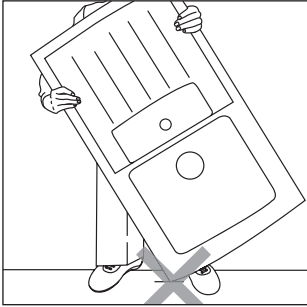
AXOR
43009XXX/43019XXX

a, b, c = \varnothing 35 mm



4391000X



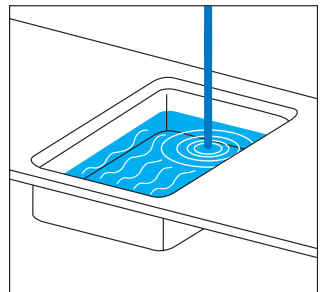
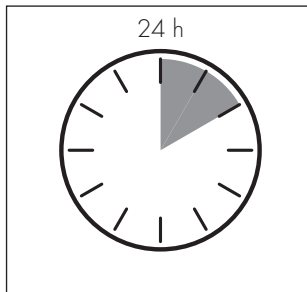
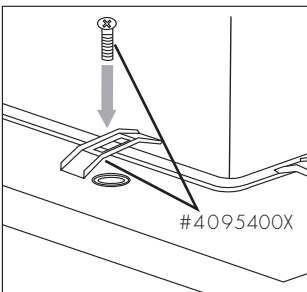
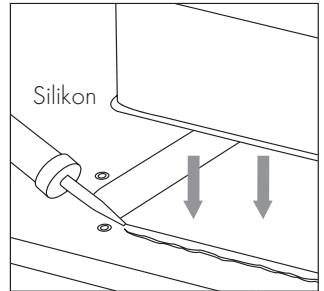
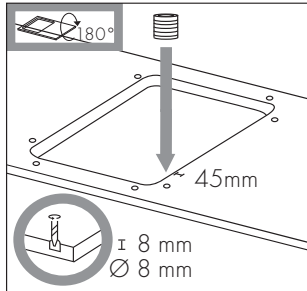
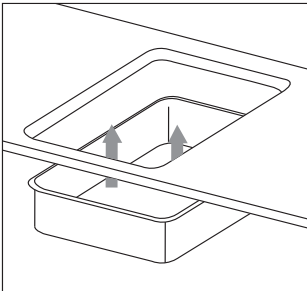


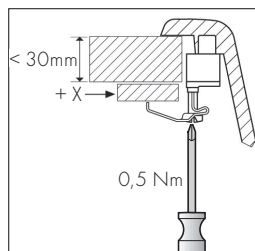
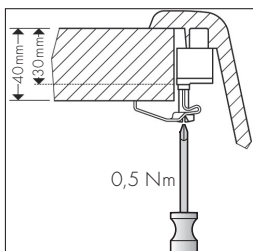
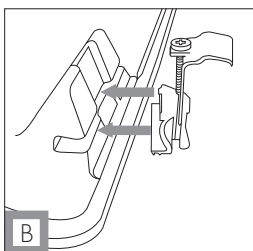
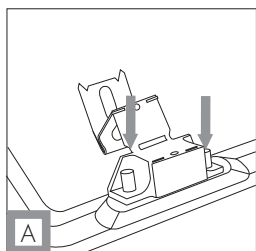
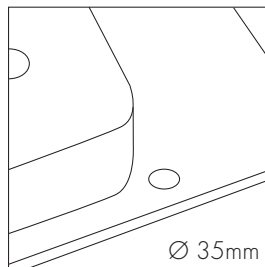
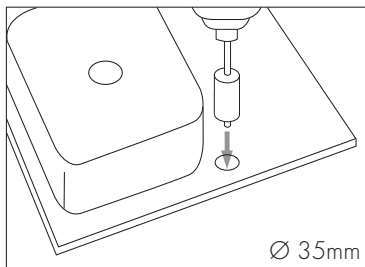
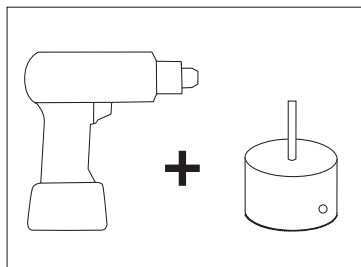
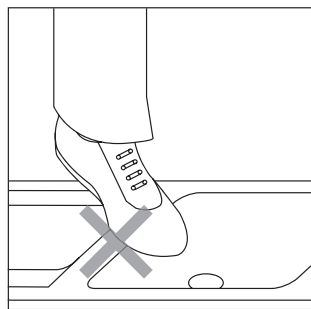
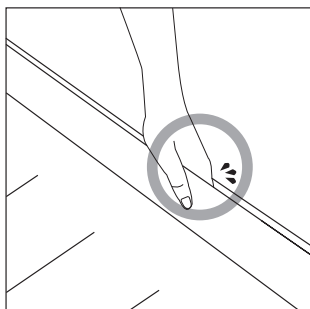
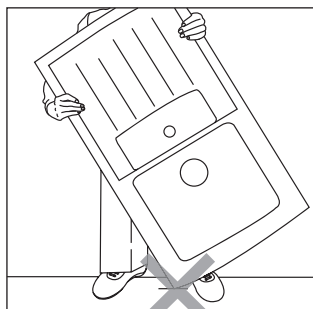
43009XXX
43019XXX

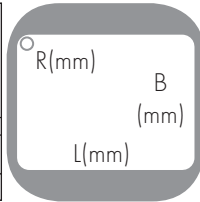
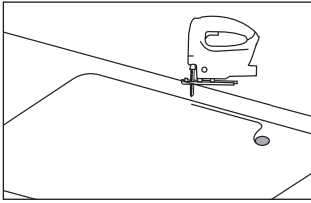


Sägeschablone verwenden
please use cut-out-template
请使用抠图模板

		L	B	R
43423XXX/43449XXX 43011XXX/43012XXX		720	384	16
43005XXX/43015XXX 43034XXX/43035XXX		906	501	10
43008XXX/43028XXX 43038XXX		400	400	9
43043XXX/43018XXX		789	433	15





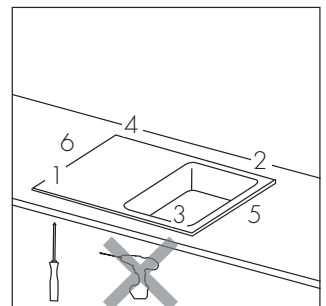
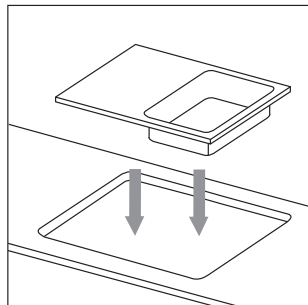
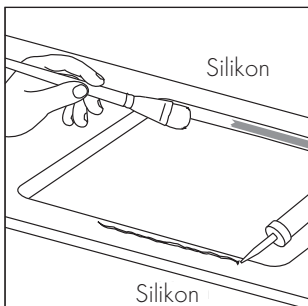


43009XXX
43019XXX



Sägeschablone verwenden
please use cut-out-template
请使用抠图模板

		L	B	R
43001XXX/43029XXX 43010XXX		1140	480	10
43002XXX/43030XXX		840	480	10
43003XXX/43013XXX 43026XXX/43031XXX		770	480	10
43004XXX/43014XXX 43025XXX/43032XXX 43033XXX		840	480	10
43005XXX/43015XXX 43034XXX/43035XXX		900	495	10
43006XXX/43016XXX 43027XXX/43036XXX		550	490	10
43007XXX/43024XXX 43037XXX		840	480	10
43008XXX/43028XXX 43038XXX		442	442	10
43022XXX		980	480	10
43023XXX		818	475	13
43042XXX/43017XXX		818	535	10





DE / REINIGUNG UND PFLEGE VON QUARZKOMPOSITSPÜLEN

EN / CLEANING AND CARING FOR QUARTZ COMPOSITE SINK

ZH / 石英合水槽的清洁和保养

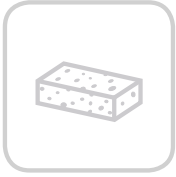


Kein/e Scheuerpulver, Scheuermilch, konzentrierte Natronlauge, Ameisensäure, nichts stark Ätzendes.

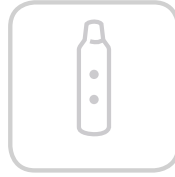
Do not use abrasive cleaning creams or powders, concentrated caustic soda, formic acid or anything highly corrosive.

不使用研磨膏、研磨粉、浓缩的氢氧化钠溶液、甲酸, 以及会产生强烈腐蚀的物质。





Radierschwamm
Eraser Sponge
去污海绵



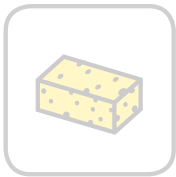
Entkalker
Limescale Remover
除垢剂



Balsam (Steinversiegler für nicht saugende Untergründe: Lebensmittelrechtliche Seite immer beachten!)

Balsam (Stone-protector for non-absorbent substrates: pay attention to the food legislation!)

清洁香脂（非吸收性石材保护剂：注意食品安全法规）



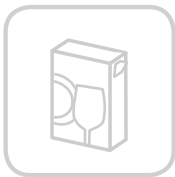
Spülschwamm
Dishwashing sponge
清洁海绵



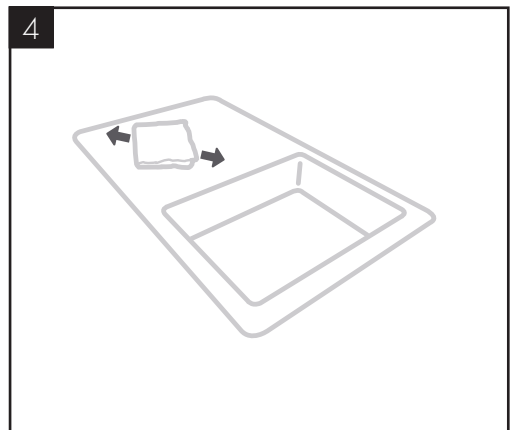
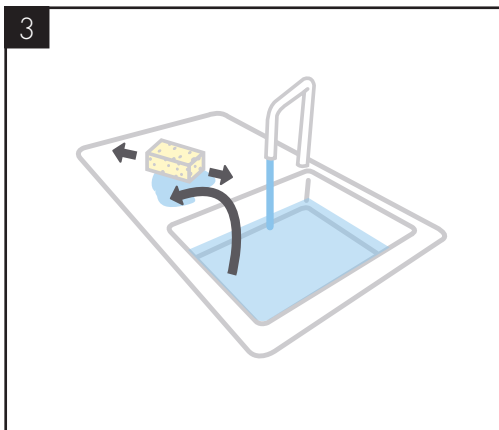
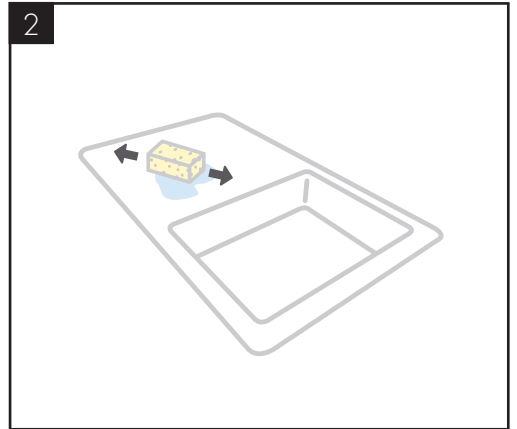
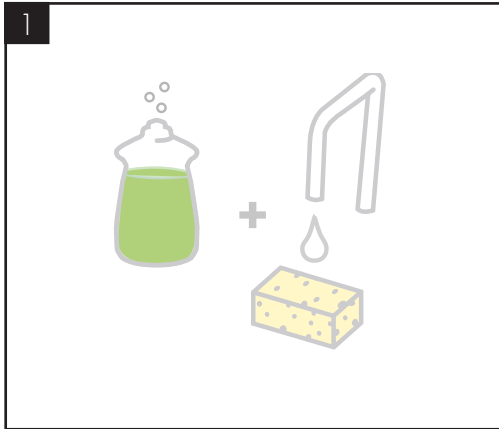
Einfaches Putztuch
Ordinary cleaning cloth
简单的抹布

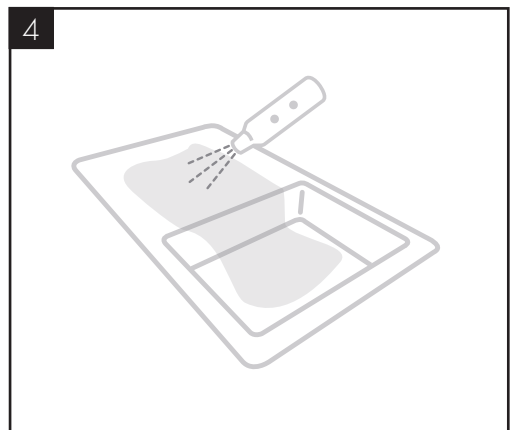
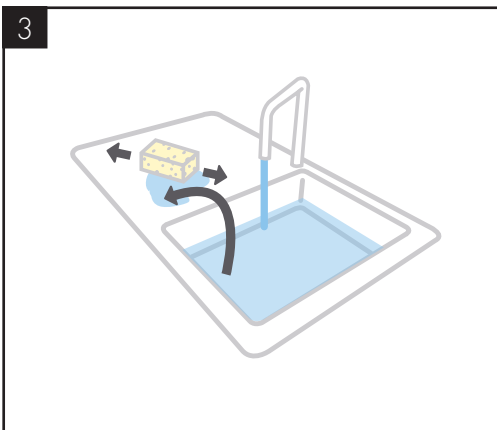
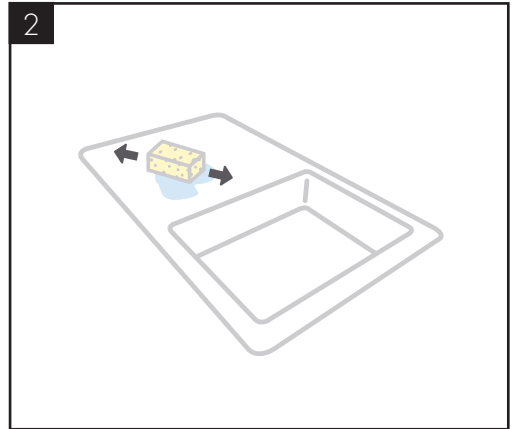
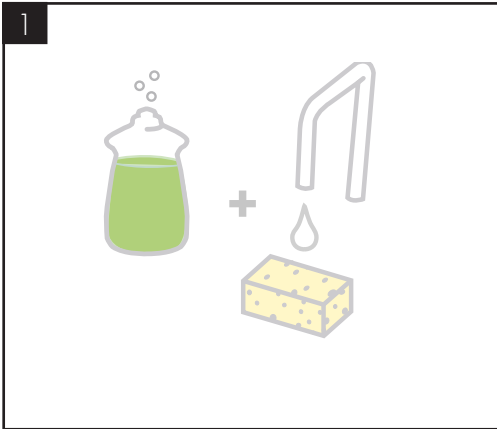


Geschirrspülmittel
Washing-up liquid
洗洁精




Spülmaschinenpulver
Dishwasher powder
洗碗机专用洗洁粉





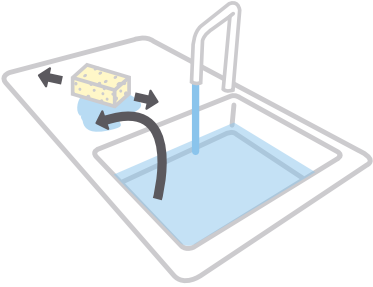


5

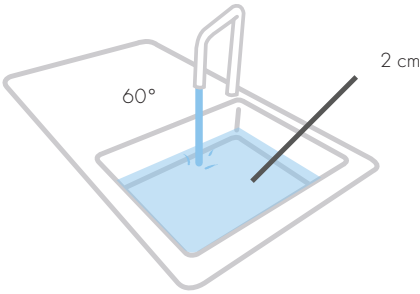


00:10:00

6




7



60°


2 cm

8



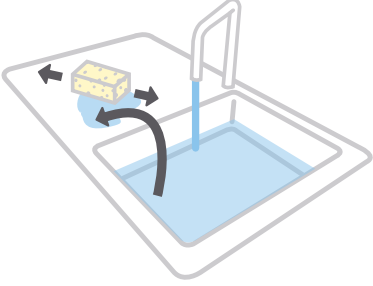
0,5 - 1

9



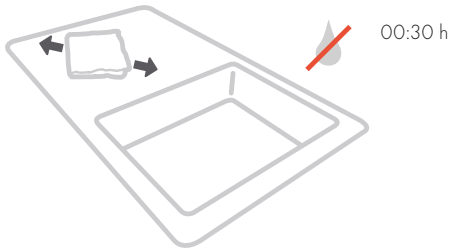
01:30:00

10

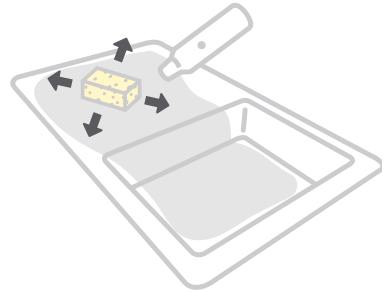




11



12

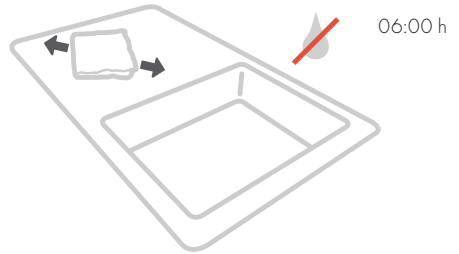


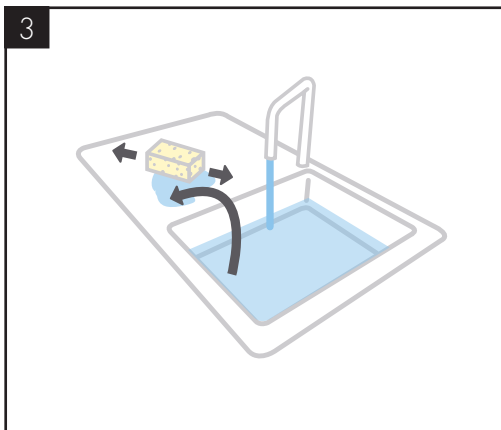
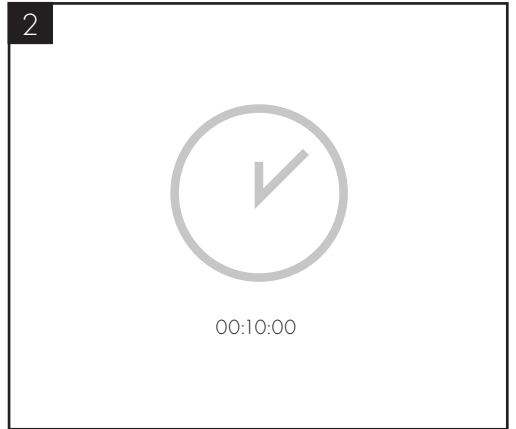
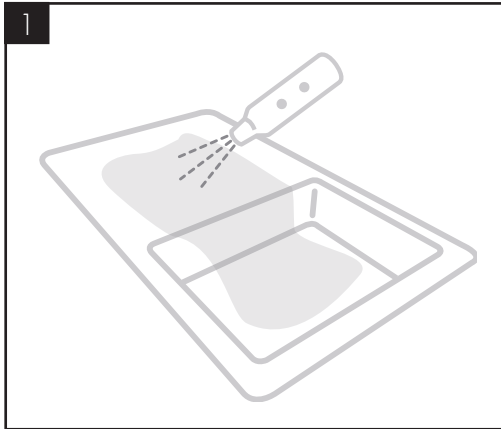
13

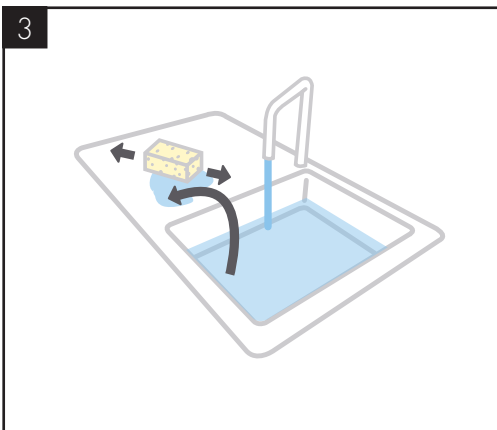
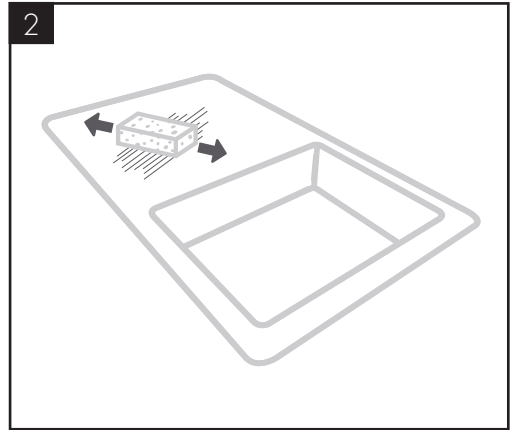
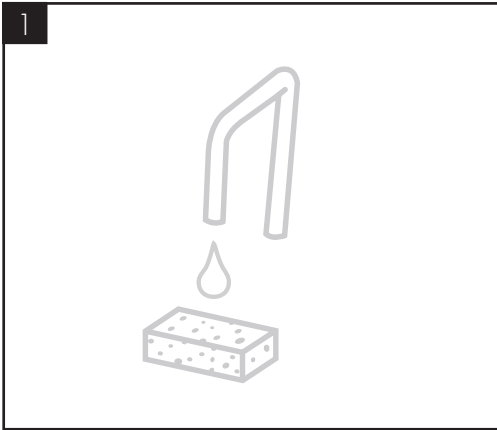


00:01:00

14







AXOR

AXOR / Hansgrohe SE
Austraße 5-9
77761 Schiltach
Deutschland

info@axor-design.com
axor-design.com

1/2022
9.01.537.06
61638