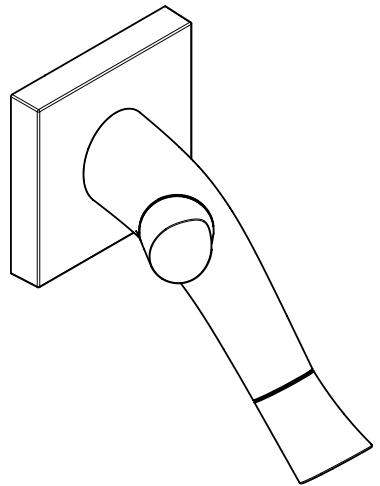


# AXOR

DE / Gebrauchsanleitung / Montageanleitung	02
FR / Mode d'emploi / Instructions de montage	03
EN / Instructions for use / Assembly instructions	04
IT / Istruzioni per l'uso / Istruzioni per Installazione	05
ES / Modo de empleo / Instrucciones de montaje	06
NL / Gebruiksaanwijzing / Handleiding	07
DK / Brugsanvisning / Monteringsvejledning	08
PT / Instruções para uso / Manual de Instalação	09
PL / Instrukcja obsługi / Instrukcja montażu	10
CS / Návod k použití / Montážní návod	11
SK / Návod na použitie / Montážny návod	12
ZH / 用户手册 / 组装说明	13
RU / Руководство пользователя / Инструкция по монтажу	14
FI / Käyttöohje / Asennusohje	15
SV / Bruksanvisning / Monteringsanvisning	16
LT / Vartotojo instrukcija / Montavimo instrukcijos	17
HR / Upute za uporabu / Uputstva za instalaciju	18
RO / Manual de utilizare / Instrucțiuni de montare	19
EL / Οδηγίες χρήσης / Οδηγία συναρμολόγησης	20
SL / Navodilo za uporabo / Navodila za montažo	21
ET / Kasutusjuhend / Paigaldusjuhend	22
LV / Lietošanas pamācība / Montāžas instrukcija	23
SR / Uputstvo za upotrebu / Uputstvo za montažu	24
NO / Bruksanvisning / Montasjeveiledning	25
BG / Инструкция за употреба / Ръководство за монтаж	26
JP / 取扱説明書 / 施工説明書	27
UA / Інструкції з використання / Інструкція по збірці	28
AR / دليل الاستخدام / تعليمات التجميع	29
TR / Kullanım kılavuzu / Montaj kılavuzu	30
HU / Használati útmutató / Szerelési útmutató	32
HE / הוראות שימוש / הוראות הרכבה	34



AXOR Starck Organic  
12015000

**⚠ SICHERHEITSHINWEISE**

- ⚠ Bei der Montage müssen zur Vermeidung von Quetsch- und Schnittverletzungen Handschuhe getragen werden.
- ⚠ Das Produkt darf nur zu Bade-, Hygiene- und Körperreinigungszwecken eingesetzt werden.
- ⚠ Große Druckunterschiede zwischen den Kalt- und Warmwasseranschlüssen müssen ausgeglichen werden.

**MONTAGEHINWEISE**

- / Vor der Montage muss das Produkt auf Transportschäden untersucht werden. Nach dem Einbau werden keine Transport- oder Oberflächenschäden anerkannt.
- / Die Leitungen und die Armatur müssen nach den gültigen Normen montiert, gespült und geprüft werden.
- / Die in den Ländern jeweils gültigen Installationsrichtlinien sind einzuhalten.
- / Das Ablaufventil darf nur zum bestimmungsgemäßen Gebrauch verwendet werden. Das Befestigen von anderen Gegenständen z. B. einer Halbsäule an dem Ablaufventil ist nicht zulässig.
- / Die Waschtischmischer werden serienmäßig mit einem Strahlformer mit Brausestrahl ausgeliefert. Für ein alternatives Strahlbild ist ein Luftsprudler #98300000 optional erhältlich.
- / In Verbindung mit einem Durchlauferhitzer muss die Armatur immer maximal geöffnet werden. Dadurch wird eine einwandfreie Funktion gewährleistet.

**TECHNISCHE DATEN**

Betriebsdruck:	max. 1 MPa
Empfohlener Betriebsdruck:	0,1 - 0,5 MPa
Prüfdruck:	1,6 MPa
	(1 MPa = 10 bar = 147 PSI)
Heißwassertemperatur:	max. 60°C
Thermische Desinfektion:	70°C / 4 min

Das Produkt ist ausschließlich für Trinkwasser konzipiert!

**SYMBOLERKLÄRUNG**

Kein essigsäurehaltiges Silikon verwenden!



JUSTIERUNG (siehe Seite 38)

Einstellen der Warmwasserbegrenzung. In Verbindung mit Durchlauferhitzern ist eine Warmwassersperre nicht zu empfehlen.



MASSE (siehe Seite 42)



DURCHFLUSSDIAGRAMM (siehe Seite 43)



SERVICETEILE (siehe Seite 43)

SONDERZUBEHÖR (nicht im Lieferumfang enthalten)



Verlängerungsset 28 mm #12918000 (siehe Seite 43)



REINIGUNG (siehe Seite 40)



VERSTELLBARE AUSLAUF-SCHNAUBE (siehe Seite 35)

Für die Rechtshänder-Version wird die Auslaufschraube wie im Auslieferungszustand verwendet. Für Linkshänder kann die Schraube um 80° gedreht für eine perfekte Ergonomie aufgesetzt werden. Einfach den Strahlformer mit dem passenden Schlüssel herausdrehen und die Schraube neu aufstecken.



BEDIENUNG (siehe Seite 35)

Hangrohe empfiehlt, morgens oder nach längeren Stagnationszeiten den ersten halben Liter nicht als Trinkwasser zu verwenden.



PRÜFZEICHEN (siehe Seite 41)

**STÖRUNG****URSACHE****ABHILFE**

/ Wenig Wasser	/ Luftsprudler verkalkt, verschmutzt	/ Luftsprudler reinigen/austauschen
/ Armatur schwergängig	/ Kartusche defekt, verkalkt	/ Kartusche austauschen
/ Armatur tropft	/ Kartusche defekt	/ Kartusche austauschen
/ Durchlauferhitzer schaltet nicht ein	/ Rückflussverhinderer verschmutzt/defekt	/ Rückflussverhinderer reinigen ggf. austauschen



## ⚠ CONSIGNES DE SÉCURITÉ

- ⚠ Lors du montage, porter des gants de protection pour éviter toute blessure par écrasement ou coupure.
- ⚠ Le produit ne doit servir qu'à se laver et à assurer l'hygiène corporelle.
- ⚠ Il est conseillé d'équilibrer les pressions de l'eau chaude et froide.

## INSTRUCTIONS POUR LE MONTAGE

- / Avant son montage, s'assurer que le produit n'a subi aucun dommage pendant le transport. Après le montage, tout dommage de transport ou de surface ne pourra pas être reconnu.
- / Les conduites et la robinetterie doivent être montés, rincés et contrôlés selon les normes en vigueur.
- / Les directives d'installation en vigueur dans le pays concerné doivent être respectées.
- / La vanne d'écoulement ne doit être utilisée qu'aux fins auxquelles elle a été conçue. La fixation d'autres objets, tels p. ex. qu'une demi-colonne, est interdite sur la vanne d'écoulement.
- / Les mitigeurs de lavabos sont livrés en série avec un jet d'eau normal. Un aérateur #98300000 est disponible en option pour l'obtention d'un jet d'eau alternatif.
- / En liaison avec un chauffe-eau, la robinetterie doit toujours être ouverte au maximum, ceci afin de garantir un fonctionnement irréprochable.

## INFORMATIONS TECHNIQUES

Pression de service autorisée:	max. 1 MPa
Pression de service conseillée:	0,1 - 0,5 MPa
Pression maximum de contrôle:	1,6 MPa
	(1 MPa = 10 bar = 147 PSI)
Température d'eau chaude:	max. 60°C
Désinfection thermique:	70°C/4 min
Le produit est exclusivement conçu pour de l'eau potable!	

## DESCRIPTION DU SYMBOLE



Ne pas utiliser de silicone contenant de l'acide acétique!



ETALONNAGE (voir pages 38)

Réglage de la limitation d'eau chaude. En liaison avec les chauffe-eau, un blocage de l'eau chaude n'est pas recommandable.



DIMENSIONS (voir pages 42)



DIAGRAMME DU DÉBIT (voir pages 43)



PIÈCES DÉTACHÉES (voir pages 43)

ACCESSOIRES EN OPTION (ne fait pas partie de la fourniture)



rallonge 28 mm #12918000 (voir pages 43)



NETTOYAGE (voir pages 40)



BEC D'ÉCOULEMENT RÉGLABLE (voir pages 35)

Dans la version pour les droitiers, on utilise le bec d'écoulement livré. Pour les gauchers, le bec peut être posé avec une rotation de 80° pour assurer une ergonomie parfaite. Il suffit pour cela de dévisser le système de jet d'eau, à l'aide d'une clé appropriée, et de remettre le bec en place.



INSTRUCTIONS DE SERVICE (voir pages 35)

Hansgrohe recommande de ne pas utiliser le premier demi-litre le matin ou après une période de stagnation prolongée.



CLASSIFICATION ACOUSTIQUE ET DÉBIT (voir pages 41)

DYSFONCTIONNEMENT	ORIGINE	SOLUTION
/ Pas assez d'eau	/ aérateur entartré ou encrassé	/ Nettoyer l'aérateur ou le changer éventuellement
/ Dureté de fonctionnement	/ Cartouche défectueuse, entartrée	/ Changer la cartouche
/ Le mitigeur goutte	/ Cartouche défectueuse	/ Changer la cartouche
/ La chauffe-eau instantané ne s'allume pas	/ Clapet anti-retour encrassé ou défectueux	/ Nettoyer le clapet anti-retour ou le changer éventuellement

MONTAGE (voir pages 36) 

## ⚠ SAFETY NOTES

- ⚠ Gloves should be worn during installation to prevent crushing and cutting injuries.
- ⚠ The product may only be used for bathing, hygienic and body cleaning purposes.
- ⚠ The hot and cold supplies must be of equal pressures.

## INSTALLATION INSTRUCTIONS

- / Prior to installation, inspect the product for transport damages. After it has been installed, no transport or surface damage will be honoured.
- / The pipes and the fixture must be installed, flushed and tested as per the applicable standards.
- / The plumbing codes applicable in the respective countries must be observed.
- / The drain valve must only be used as intended. It is not allowed to attach other objects to the drain valve, for example a semi-pedestal.
- / As a standard, the wash basin mixer taps are supplied with a jet forming device equipped with a hand-spray stream. For an alternative jet design, aerator #98300000 is available as an option.
- / When operated in connection with a flow heater, the fittings must always be opened fully. This ensures proper function.

## TECHNICAL DATA

Operating pressure:	max. 1 MPa
Recommended operating pressure:	0,1 - 0,5 MPa
Test pressure:	1,6 MPa
	(1 MPa = 10 bar = 147 PSI)
Hot water temperature:	max. 60°C
Thermal disinfection:	70°C / 4 min
The product is exclusively designed for drinking water!	

## SYMBOL DESCRIPTION



Do not use silicone containing acetic acid!



ADJUSTMENT (see page 38)

To adjust the hot water limiter. Using a hot water limiter in combination with a continuous flow water heater is not recommended.



DIMENSIONS (see page 42)



FLOW DIAGRAM (see page 43)



SPARE PARTS (see page 43)

SPECIAL ACCESSORIES  
(order as an extra)



extension set 28 mm #12918000  
(see page 43)



CLEANING (see page 40)



ADJUSTABLE SPOUT (see page 35)

For the version for right-handers, the spout remains in the position as supplied to the customer. For left-handers, the spout can be turned by 80° to ensure perfect ergonomics. Simply unscrew the jet forming device with a suitable wrench and insert the spout in the different position.



OPERATION (see page 35)

Hansgrohe recommends not to use as drinking water the first half liter of water drawn in the morning or after a prolonged period of non-use.



TEST CERTIFICATE (see page 41)

FAULT	CAUSE	REMEDY
/ Insufficient water	/ Aerator calcified, dirty	/ Clean aerator, replace as necessary
/ Mixer stiff	/ Cartridge defective, calcified	/ Exchange cartridge
/ Mixer dripping	/ Cartridge defective	/ Exchange cartridge
/ Instantaneous heater didn't work	/ Backflow preventers dirty or leaking	/ Clean backflow preventers, exchange if necessary



## △ INDICAZIONI SULLA SICUREZZA

- △ Durante il montaggio, per evitare ferite da schiacciamento e da taglio bisogna indossare guanti protettivi.
- △ Il prodotto deve essere utilizzato esclusivamente per fare il bagno e per l'igiene del corpo.
- △ Attenzione! Compensare le differenze di pressione tra i collegamenti dell'acqua fredda e dell'acqua calda.

## ISTRUZIONI PER IL MONTAGGIO

- / Prima del montaggio è necessario controllare che non ci siano stati danni durante il trasporto. Una volta eseguito il montaggio, non verranno riconosciuti eventuali danni di trasporto o delle superfici.
- / Montare, lavare e controllare tubature e rubinetteria rispettando le norme correnti.
- / Vanno rispettate le direttive di installazione nazionali vigenti nel rispettivo paese.
- / Utilizzare la valvola di scarico solo conforme alla destinazione. Non è consentito fissare altri oggetti, ad es. una semi-colonna, alla valvola di scarico.
- / I miscelatori dei lavabi vengono forniti di serie con un diffusore del getto munito di getto di doccia. Per un getto alternativo, in opzione è disponibile una valvola di aerazione #98300000.
- / In combinazione con una caldaia istantanea, il rubinetto deve essere aperto sempre al massimo. Con ciò è garantita una funzione perfetta.

## DATI TECNICI

Pressione d'uso:	max. 1 MPa
Pressione d'uso consigliata:	0,1 - 0,5 MPa
Pressione di prova:	1,6 MPa (1 MPa = 10 bar = 147 PSI)
Temperatura dell'acqua calda:	max. 60°C
Disinfezione termica:	70°C/4 min

Il prodotto è concepito esclusivamente per acqua potabile!

## DESCRIZIONE SIMBOLO



Non utilizzare silicone contenente acido acetico!



TARATURA (vedi pagg. 38)

Regolazione del limitatore di erogazione d'acqua calda. Un limitatore di erogazione di acqua calda in combinazione con le caldaie istantanee non è consigliabile.



INGOMBRI (vedi pagg. 42)



DIAGRAMMA FLUSSO  
(vedi pagg. 43)



PARTI DI RICAMBIO  
(vedi pagg. 43)

ACCESSORI SPECIALI  
(non contenuto nel volume di fornitura)



prolunga 28 mm #12918000 (vedi pagg. 43)



PULITURA (vedi pagg. 40)



BECCO D'USCITA REGOLABILE  
(vedi pagg. 35)

Per la versione mano destra il becco d'uscita viene impiegato come nello stato di consegna. Per i mancini, il becco può essere girato di 80° per ottenere un'ergonomia perfetta. Svitare semplicemente il diffusore del getto con l'idonea chiave e inserire nuovo il becco.



PROCEDURA (vedi pagg. 35)

Hansgrohe raccomanda, di mattina oppure dopo lunghi tempi di stagnazione, di non utilizzare il primo mezzo litro come acqua potabile.



SEGNO DI VERIFICA  
(vedi pagg. 41)

PROBLEMA	POSSIBILE CAUSA	RIMEDIO
/ Scarsità d'acqua	/ Rompigetto difettoso, pieno di calcare	/ Pulire oppure sostituire il rompigetto
/ Miscelatore duro	/ Cartuccia difettosa	/ Sostituire la cartuccia
/ Miscelatore gocciola	/ Cartuccia difettosa	/ Sostituire la cartuccia
/ La caldaia istantanea non lavora	/ Antiriflusso sporco o non ermetico	/ Pulire o sostituire l'antiriflusso



**INDICACIONES DE SEGURIDAD**

- ⚠ Durante el montaje deben utilizarse guantes para evitar heridas por aplastamiento o corte.
- ⚠ El producto solo debe ser utilizado para fines de baño, higiene y limpieza corporal.
- ⚠ Grandes diferencias de presión en servicio entre agua fría y agua caliente deben equilibrarse.

**INDICACIONES PARA EL MONTAJE**



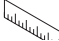





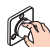

- / Antes del montaje se debe examinar el producto contra daños de transporte. Después de la instalación no se reconoce ningún daño de transporte o de superficie.
- / Los conductos y la grifería deben montarse, lavarse y comprobarse según las normas vigentes.
- / Es obligatorio el cumplimiento de las directrices de instalación vigentes en el país respectivo.
- / La válvula de desagüe solo puede ser utilizada para el uso especificado. No se permite fijar a la válvula de desagüe otros objetos, como una semicolumna.
- / Los grifos del lavabo se suministran de serie con un adaptador de chorro de ducha. Para modificar el tipo de chorro se dispone opcionalmente del aireador #98300000.
- / Combinados con el calentador instantáneo hay que abrir el grifo siempre hasta el máximo. De ese modo se garantiza un perfecto funcionamiento.

**DATOS TÉCNICOS**

Presión en servicio:	max. 1 MPa
Presión recomendada en servicio:	0,1 - 0,5 MPa
Presión de prueba:	1,6 MPa (1 MPa = 10 bar = 147 PSI)
Temperatura del agua caliente:	max. 60°C
Desinfección térmica:	70°C/4 min

El producto ha sido concebido exclusivamente para agua potable.

**DESCRIPCIÓN DE SÍMBOLOS**

-  No utilizar silicona que contiene ácido acético!
-  AJUSTE (ver página 38)  
Ajuste del límite de agua caliente. En combinación con calentadores continuos no es recomendable utilizar un bloqueo de agua caliente.
-  DIMENSIONES (ver página 42)
-  DIAGRAMA DE CIRCULACIÓN (ver página 43)
-  REPUESTOS (ver página 43)
-  OPCIONAL (no incluido en el suministro)  
Prolongación 28 mm #12918000 (ver página 43)
-  LIMPIAR (ver página 40)
-  MANGO DE SALIDA REGULABLE (ver página 35)  
En la versión para diestros se utiliza el mango de salida como en el estado de suministro. Para las personas zurdas, el mango puede girarse 80° y se conseguirá así una perfecta ergonomía. Basta con desenroscar el adaptador de chorro con la llave apropiada y volver a encajar el mango.
-  MANEJO (ver página 35)  
Hansgrohe recomienda no utilizar el primer medio litro como agua potable por las mañanas o tras un largo periodo de inactividad.
-  MARCA DE VERIFICACIÓN (ver página 41)

PROBLEMA	CAUSA	SOLUCIÓN
/ Sale poca agua	/ Aireador con cal o sucio	/ limpiar/cambiar aireador
/ Manecilla va dura	/ cartucho dañado	/ cambiar el cartucho
/ Grifo pierde agua	/ cartucho dañado	/ cambiar el cartucho
/ Calentador instantáneo no se enciende	/ válvula antirretorno sucia o pierde	/ limpiar/cambiar válvula

## ⚠ VEILIGHEIDSINSTRUCTIES

- ⚠ Bij de montage moeten ter voorkoming van knel- en snijwonden handschoenen worden gedragen.
- ⚠ Het product mag alleen voor het wassen, hygiënische doeleinden en voor de lichaamreiniging worden gebruikt.
- ⚠ Grote drukverschillen tussen de koud- en warmwater-toevoer dienen vermeden te worden.

## MONTAGE-INSTRUCTIES

- / Vóór de montage moet het product gecontroleerd worden op transportschade. Na de inbouw wordt geen transport- of oppervlakteschade meer aanvaard.
- / De leidingen en armaturen moeten gemonteerd, gespoeld en gecontroleerd worden volgens de geldige normen.
- / De in de overeenkomstige landen geldende installatie-richtlijnen moeten nageleefd worden.
- / De uitlaatklep mag enkel gebruikt worden voor het reglementaire gebruik. Het bevestigen van andere voorwerpen, bv. een halfzuil op de uitlaatklep is niet toegestaan.
- / De wastafelmengkranen worden standaard geleverd met een straalvormer met douchestraal. Voor een alternatief straalbeeld is optioneel een perlator #98300000 verkrijgbaar.
- / In combinatie met een geiser moet de armatuur altijd helemaal opgedraaid worden. Daardoor wordt een perfecte functie gegarandeerd.

## TECHNISCHE GEGEVENS

Werkdruk: max.	max. 1 MPa
Aanbevolen werkdruk:	0,1 - 0,5 MPa
Getest bij:	1,6 MPa (1 MPa = 10 bar = 147 PSI)
Temperatuur warm water:	max. 60°C
Thermische desinfectie:	70°C / 4 min

Het product is uitsluitend ontworpen voor drinkwater!

## SYMBOOLBESCHRIJVING



Gebruik geen zuurhoudende siliconen!



INSTELLEN (zie blz. 38)

Instellen van de warmwaterbegrenzing. In combinatie met een doorstromer is een warmwaterblokering niet aanbevelenswaardig.



MATEN (zie blz. 42)



DOORSTROOMDIAGRAM  
(zie blz. 43)



SERVICE ONDERDELEN  
(zie blz. 43)



TOEBEHOREN  
(behoort niet tot het leveringspakket)

verlengset #12918000 (zie blz. 43)



REINIGEN (zie blz. 40)



DRAAIBARE UITLOOP (zie blz. 35)

In de versie voor rechtshandigen wordt de uitloop gebruikt zoals hij geleverd werd. Voor linkshandigen kan de uitloop voor een perfecte ergonomie 80° gedraaid gemonteerd worden. Gewoon de straalvormer met de passende sleutel losdraaien en de uitloop opnieuw aanbrengen.



BEDIENING (zie blz. 35)

Hansgrohe raadt aan om 's morgens na langere stagnatietijden de eerste halve liter niet als drinkwater te gebruiken.



KEURMERK (zie blz. 41)

## STORING

- / Weinig water
- / Bediening zwaar
- / Mengkraan lekt
- / Doorstroomtoestel schakelt niet in

## OORZAAK

- / Perlator verstopt
- / Kardoes defect of verkalkt
- / Kardoes defect
- / Terugslagkleppen vervuild of defect

## OPLOSSING

- / Perlator reinigen/uitwisselen
- / Kardoes uitwisselen
- / Kardoes uitwisselen
- / Terugslagkleppen reinigen dan wel uitwisselen

MONTAGE (zie blz. 36)



## ⚠ SIKKERHEDSANVISNINGER

- ⚠ Ved monteringen skal der bruges handsker for at undgå kvæstelser og snitsår.
- ⚠ Produktet må kun bruges til bade-, hygiejne og kropsrengøringsformål.
- ⚠ Større trykforskelle mellem koldt og varmt vand bør udjævnes.

## MONTERINGSANVISNINGER

- / Før monteringen skal produktet kontrolleres for transportskader. Efter monteringen godkendes transportskader eller skader på overfladen ikke længere.
- / Ledningerne og armaturerne skal monteres, skylles og kontrolleres iht. de gældende standarder.
- / Installationsbestemmelserne, der gælder i det enkelte land, skal overholdes.
- / Afløbsventilen må kun bruges til det fastlagte formål. Det er ikke tilladt at fastgøre andre genstande f.eks. en halvsøjle til afløbsventilen.
- / Vaskebordenes blandere leveres som standard med strålekanal med normal brusestråle. For alternative stråler kan der fås en perlator # 98300000 som option.
- / I forbindelse med en gennemstrømningsvandvarmer, skal armaturet altid åbnes maskimalt. På den måde sikres en udmærket funktion.

## TEKNISKE DATA

Driftstryk:	max. 1 MPa
Anbefalet driftstryk:	0,1 - 0,5 MPa
Prøvetryk:	1,6 MPa
	(1 MPa = 10 bar = 147 PSI)
Varmtvandstemperatur:	max. 60°C
Termisk desinfektion:	70°C/4 min
Produktet er udelukkende beregnet til drikkevand!	

## SYMBOLBESKRIVELSE



Der må ikke benyttes eddikesyreholdig silikone!



FORINDSTILLING (se s. 38)

Indstilling af varmvandsbegrænsningen. I forbindelse med gennemstrømningsvandvarmere anbefaler vi ikke en varmvandsspærre.



MÅLENE (se s. 42)



GENNEMSTRØMNINGSDIAGRAM (se s. 43)



RESERVEDELE (se s. 43)

SPECIALTILBEHØR

(ikke med i leveringsomfang)



Forlængersæt #12918000 (se s. 43)



RENGØRING (se s. 40)



JUSTERBAR UDLØBSKRUE (se s. 35)

Modellen til højrehåndede personer bruges som den kommer med leverancen. Til venstrehåndede personer sættes skruen på med en 80° omdrejning for at opnå den perfekte ergonomi. Skru strålekanalen bar ud med en nøgle og sæt skruen på igen.



BRUGSANVISNING (se s. 35)

Hansgrohe anbefaler at den første halve liter om morgenen eller efter længere stagneringstider ikke anvendes som drikkevand.



GODKENDELSE (se s. 41)

FEJL	ÅRSAG	HJÆLP
/ For lidt vand	/ Tilkalket/snavset perlator	/ Rengør/udskift perlator
/ Grebet går trægt	/ Kartusche defekt, tilkalket	/ Udskift kartusche
/ Armaturet drypper	/ Defekt kartusche	/ Udskift kartusche
/ Vandvarmeren går ikke i gang	/ Kontraventilen er snavset eller utæt.	/ Rengør kontraventilen eller udskift den evt.





## ⚠ AVISOS DE SEGURANÇA

- ⚠ Durante a montagem devem ser utilizadas luvas de protecção, de modo a evitar ferimentos resultantes de entalamentos e de cortes.
- ⚠ O produto só pode ser utilizado para fins de higiene pessoal.
- ⚠ Grandes diferenças entre as pressões das águas quente e fria devem ser compensadas.

## AVISOS DE MONTAGEM

- / Antes da montagem deve-se controlar o produto relativamente a danos de transporte. Após a montagem não são aceites quaisquer danos de transporte ou de superfície.
- / As tubagens e a torneira têm que ser montadas, enxaguadas e verificadas de acordo com as normas em vigor.
- / A prescrições de instalação válidas nos respetivos países devem ser respeitadas.
- / A válvula de escoamento só pode ser utilizada para o fim para o qual foi concebida. Não é permitida a fixação de outros objetos na válvula de escoamento como, por exemplo, uma semicoluna.
- / As misturadoras para lavatórios são fornecidas de série com um moldador de jacto de chuveiro normal. Para um tipo de jacto alternativo pode ser adquirida opcionalmente uma misturadora #98300000.
- / A misturadora tem que estar sempre aberta no máximo, se for operada em combinação com um esquentador. Desta forma é garantido o funcionamento perfeito.

## DADOS TÉCNICOS

Pressão de funcionamento:	max. 1 MPa
Pressão de func. recomendada:	0,1 - 0,5 MPa
Pressão testada:	1,6 MPa
	(1 MPa = 10 bar = 147 PSI)
Temperatura da água quente:	max. 60°C
Desinfecção térmica:	70°C/4 min

Este produto foi única e exclusivamente concebido para água potável!

## FALHA

## CAUSA

## SOLUÇÃO

/ Água insuficiente	/ Emulsor sujo	/ Limpar/trocar o emulsor
/ Misturadora perra	/ Cartucho defeituoso,calcificado	/ Substituir o cartucho
/ Misturadora a pingar	/ Cartucho defeituoso	/ Substituir o cartucho
/ O esquentador instantâneo não funciona	/ Válvula anti-retorno suja ou com fugas	/ Limpar a válvula antiretorno, substitua se necessário

## DESCRIÇÃO DO SÍMBOLO



Não utilizar silicone que contenha ácido acético!



AFINAÇÃO (ver página 38)

Ajuste do limitador de água quente. Em combinação com um esquentador, não é recomendável o uso de um bloqueio de água quente.



MEDIDAS (ver página 42)



FLUXOGRAMA (ver página 43)



PEÇAS DE SUBSTITUIÇÃO (ver página 43)

## ACESSÓRIOS ESPECIAIS

(não incluído no volume de fornecimento)



Crescente 28 mm #12918000 (ver página 43)



LIMPEZA (ver página 40)



BICO DE SAÍDA DA ÁGUA AJUSTÁVEL (ver página 35)

Para os utilizadores destes o bico de saída da água é utilizado da forma entregue no estado de fornecimento. Para os utilizadores canhotos o bico de saída da água é rodado em 80°, permitindo uma utilização ergonómica perfeita. Simplesmente desenroscar o moldador do jacto com a chave adequada e encaixar o bico.



FUNCIONAMENTO (ver página 35)

A Hansgrohe recomenda a não utilização do primeiro meio litro de água, de manhã ou após longas paragens, para fins de consumo.



MARCA DE CONTROLO (ver página 41)



## ⚠ WSKAZÓWKI BEZPIECZEŃSTWA

- ⚠ Aby uniknąć zranień na skutek zgniecenia lub przecięcia, podczas montażu należy nosić rękawice ochronne.
- ⚠ Produkt może być używany tylko do kąpieli, higieny i czyszczenia ciała.
- ⚠ Znaczne różnice ciśnień na dopływach ciepłej i zimnej wody muszą zostać wyrównane.

## WSKAZÓWKI MONTAŻOWE

- / Przed montażem należy skontrolować produkt pod kątem szkód transportowych. Po montażu nie widać żadnych szkód transportowych ani szkód na powierzchni.
- / Przewody i armatura muszą być montowane, płukane i kontrolowane według obowiązujących norm.
- / Należy przestrzegać wytycznych instalacyjnych obowiązujących w danym kraju.
- / Zawór odpływowy można używać tylko zgodnie z przeznaczeniem. Mocowanie innych przedmiotów, np. półkolumny przy zaworze odpływowym, jest niedozwolone.
- / Mieszalniki umywalki wyposażone są seryjnie w kształtnik przepływu ze strumieniem prysznica. Jako rozwiązanie alternatywne dla strumienia dostępny jest opcjonalnie napowietrza #98300000.
- / W połączeniu z przepływowym podgrzewaczem armaturę należy zawsze maksymalnie otworzyć. W ten sposób zapewnia się niezawodne działanie.

## DANE TECHNICZNE

Ciśnienie robocze:	maks. 1 MPa
Zalecane ciśnienie robocze:	0,1 - 0,5 MPa
Ciśnienie próbne:	1,6 MPa (1 MPa = 10 bary = 147 PSI)
Temperatura wody gorącej:	maks. 60°C
Dezynfekcja termiczna:	70°C / 4 min
Produkt przeznaczony wyłącznie do wody pitnej!	

## OPIS SYMBOLU



Nie stosować silikonów zawierających kwas octowy!



USTAWIANIE (patrz strona 38)

Ustawianie ogranicznika ciepłej wody. Używanie ogranicznika temperatury wody w połączeniu z przepływowym podgrzewaczem wody nie jest zalecane.



WYMIARY (patrz strona 42)



SCHEMAT PRZEPŁYWU (patrz strona 43)



CZĘŚCI SERWISOWE (patrz strona 43)

WYPOSAŻENIE SPECJALNE (Nie jest częścią dostawy)



Zestaw przedłużający 28 mm #12918000 (patrz strona 43)



CZYSZCZENIE (patrz strona 40)



REGULOWANA GŁÓWKĄ PRYSZNICOWA (patrz strona 35)

W wersji praworęcznej główka prysznicowa używana jest jak przy dostawie. Osoby leworęczne mogą przekrócić główkę o 80°, żeby uzyskać doskonałą ergonomię. Po prostu kształtnik przepływu należy wykręcić odpowiednim kluczem i ponownie nałożyć główkę.



OBSŁUGA (patrz strona 35)

Hansgrohe zaleca, by z rana lub po dłuższym czasie niekorzystania, pierwsze pół litra wody nie używać jako wody pitnej.



ZNAK JAKOŚCI (patrz strona 41)

## USTERKA

## PRZYCZYNA

## POMOC

/ Mała ilość wody	/ Napowietrzacz zakamieniony, zabrudzony	/ Oczyszczyć / wymienić napowietrzacz
/ Uchwyt armatury pracuje z wysiłkiem	/ Uszkodzony wkład, zakamieniony	/ Wymiana wkładu
/ Armatura cieknie	/ Uszkodzony wkład	/ Wymiana wkładu
/ Przepływowym podgrzewaczem wody nie załącza się	/ Zabrudzone / uszkodzone zabezpieczenie przed przepływem zwrotnym	/ Wyczyścić wzgl. wymienić zabezpieczenie przed przepływem zwrotnym

## ⚠ BEZPEČNOSTNÍ POKYNY

- ⚠ Pro zabránění řezným zraněním a pohmožděninám je nutné při montáži nosit rukavice.
- ⚠ Produkt smí být používán pouze ke koupání a za účelem tělesné hygieny.
- ⚠ Je nutné vyrovnat velké rozdíly tlaku mezi přípoji studené a teplé vody.

## POKYNY K MONTÁŽI



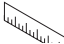
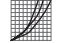




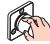


- / Před montáží je třeba produkt zkontrolovat, zda nebyl při transportu poškozen. Po zabudování nebudou uznány žádné škody způsobené transportem nebo poškození povrchu.
- / Vedení a armatura musí být namontovány, propláchnuty a otestovány podle platných norem.
- / Je třeba dodržovat montážní pravidla platné v dané zemi.
- / Vypouštěcí ventil je povoleno používat pouze dle určení. Připevňování jiných předmětů např. polosloupu k vypouštěcímu ventilu není přípustné.
- / Umyvadlové baterie jsou sériově dodávány s usměrňovačem proudu vody včetně perlátoru. Pro jiný vzhled vodního proudu je k dostání alternativní perlátor # 98300000.
- / Při spojení s průtokovým ohřívačem vody musí být ventily baterie vždy otevřeny na maximum. Tak může být zaručen bezvadný provoz.

## TECHNICKÉ ÚDAJE

Provozní tlak:	max. 1 MPa
Doporučený provozní tlak:	0,1 - 0,5 MPa
Zkušební tlak:	1,6 MPa
	(1 MPa = 10 bar = 147 PSI)
Teplota horké vody:	max. 60°C
Teplná desinfekce:	70°C / 4 min

Výrobky Hansgrohe jsou vhodné pro přímý kontakt s pitnou vodou.

## POPIS SYMBOLŮ

-  Nepoužívat silikon s obsahem kyseliny octové!
-  NASTAVENÍ (viz strana 38)  
Nastavení omezovače teplé vody. Ve spojení s průtokovým ohřívačem se použití uzávěru teplé vody nedoporučuje.
-  ROZMĚRY (viz strana 42)
-  DIAGRAM PRŮTOKU (viz strana 43)
-  SERVISNÍ DÍLY (viz strana 43)
-  ZVLÁŠTNÍ PŘÍSLUŠENSTVÍ (není součástí dodávky)  
 prodloužení 28 mm #12918000 (viz strana 43)
-  ČIŠTĚNÍ (viz strana 40)
-  NASTAVITELNÁ VÝTOKOVÁ HUBICE (viz strana 35)  
U verze pro praváky se používá výtoková hubice v dodávaném stavu. Pro leváky je možné nasadit hubici natočenou o 80°, čímž je dosaženo perfektní ergonomie. Jednoduše vyšroubujte tvarovač proudu pomocí vhodného klíče a hubici znovu nasadíte.
-  OVLÁDÁNÍ (viz strana 35)  
Hansgrohe doporučuje ráno nebo po delších přestávkách nepoužívat prvního půl litru jako pitnou vodu.
-  ZKUŠEBNÍ ZNAČKA (viz strana 41)

## PORUCHA

/ Málo vody

## PŘÍČINA

/ perláro zanesen vodním kamenem, znečištěn

## ODSTRANĚNÍ

/ vyčistit / vyměnit perlátor

/ Armatura jde ztěžka

/ Kartuše je vadná, zanesená vodním kamenem

/ Kartuši vyměnit

/ Armatura odkapává

/ Kartuše je vadná

/ Kartuši vyměnit

/ Průtokový ohřívač nezapíná

/ Znečištěný nebo netěsný zpětný ventil

/ Zpětný ventil vyčistit, případně vyměnit



## ⚠ BEZPEČNOSTNÉ POKYNY

- ⚠ Pri montáži musíte nosiť rukavice, aby ste predišli pomliaždeninám a rezným poraneniam.
- ⚠ Produkt sa smie používať len na kúpanie a telesnú hygienu.
- ⚠ Veľké rozdiely v tlaku medzi prípojkami studenej a teplej vody musia byť vyrovnané.



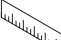







## POKYNY PRE MONTÁŽ

- / Pred montážou musíte produkt skontrolovať, či nebol počas transportu poškodený. Po zabudovaní nebudú uznané žiadne škody spôsobené transportom alebo poškodenia povrchu.
- / Potrubia a vybavenie musia byť namontované, prepláchnuté a vybavené v platnom normami.
- / Je potrebné dodržiavať smernice o inštalácii, ktoré sú práve teraz platné v krajinách.
- / Odtokový ventil sa smie používať iba na použitie v súlade s určením. Upevňovanie iných predmetov, napr. polovičného sťpu na odtokový ventil, nie je prípustné.
- / Zmiešavacie batérie na umývadlo sa sériovo dodávajú s tvarovačom prúdu so sprchovým prúdom. Pre alternatívny tvar prúdu je možné voliteľne zakúpiť perlátor #98300000.
- / V spojení s prietokovým ohrievačom sa musí armatúra vždy otvoriť na maximum. Tým sa zaručí bezchybná funkcia.

## TECHNICKÉ ÚDAJE

Prevádzkový tlak:	max. 1 MPa
Doporučený prevádzkový tlak:	0,1 - 0,5 MPa
Skúšobný tlak:	1,6 MPa
	(1 MPa = 10 bar = 147 PSI)
Teplota teplej vody:	max. 60°C
Termická dezinfekcia:	70°C/4 min
Výrobok je koncipovaný výhradne pre pitnú vodu!	

## POPIS SYMBOLOV

-  Nepoužívať silikón s obsahom kyseliny octovej!
-  NASTAVENIE (viď strana 38)  
Nastavenie obmedzenia teplej vody. V spojení s prietokovými ohrievačmi sa neodporúča použitie obmedzovača teplej vody.
-  ROZMERY (viď strana 42)
-  DIAGRAM PRIETOKU (viď strana 43)
-  SERVISNÉ DIELY (viď strana 43)
-  ZVLÁŠTNE PRÍSLUŠENSTVO (nie je súčasťou dodávky)  
predĺženie 28 mm #12918000 (viď strana 43)
-  ČISTENIE (viď strana 40)
-  PRESTAVITEĽNÝ VÝSTUPNÝ DIEL (viď strana 35)  
Pre verziu určenú pre pravákov sa výstupný diel používa ako v stave pri dodaní. Pre ľavákov je možné výstupný diel nasadiť otočený o 80° pre perfektnú ergonómiu. Formovač prúdu jednoducho vyskruťkujte vhodným kľúčom a výstupný diel nanovo nasadíte.
-  OBSLUHA (viď strana 35)  
Hansgrohe odporúča ráno a po dlhších dobách odstavky nepoužiť prvého pol litra vody ako pitnú vodu.
-  OSVEDČENIE O SKÚŠKE (viď strana 41)

## PORUCHA

- / Málo vody
- / Armatúra "chodí" fažko
- / Z armatúry kvapká voda
- / Prietokový ohrievač nezapína

## PRÍČINA

- / Perlátor zanesený vodným kameňom
- / Kartuša je poškodená, vápenaté usadeniny
- / Kartuša je poškodená
- / Znečistený alebo netesný spätný ventil

## POMOC

- / Vyčistiť alebo vymeniť perlátor
- / Vymeniť kartušu
- / Vymeniť kartušu
- / Spätný ventil vyčistiť, prípadne vymeniť



## △ 安全技巧

- △ 装配时为避免挤压和切割受伤, 必须戴上手套.
- △ 本产品只允许作为洗浴, 卫生和洁身之用.
- △ 冷热水管间过大的压力差必须予以平衡.

## 安装提示

- / 安装前必须检查产品是否受到运输损害. 安装后将不认可运输损害或表面损伤.
- / 管道和阀门必须根据通用标准进行安装, 冲洗和检查.
- / 请遵守当地国家现行的安装规定.
- / 只能按规定使用溢流阀. 禁止将半露柱及其他部件固定到溢流阀上.
- / 面盆龙头将根据各系列通过带花洒的水流成形器进行供货. 如需其他的水流成形, 则可使用水波器 #98300000.
- / 连接全程加热装置时, 龙头必须打开至最大. 确保实现最佳功能.

## 技术参数

工作压强:	最大 1 MPa
推荐工作压强:	0,1 - 0,5 MPa
测试压强:	1,6 MPa
	(1 MPa = 10 bar = 147 PSI)
热水温度:	最大 60°C
热力消毒:	70°C/4 分钟

该产品专为饮用水设计!

## 符号说明



请勿使用含有乙酸的硅胶!



调节 (参见第页 38)

热水温度调节. 如果使用即热式喷头, 则不建议安装热水阀门.



大小 (参见第页 42)



流量示意图 (参见第页 43)



备用零件 (参见第页 43)

选装附件 (不在供货范围内)



加长件28毫米 #12918000 (参见第页 43)



清洗 (参见第页 40)



可调节出水口 (参见第页 35)

惯用右手的用户可直接使用出水口出厂默认设置. 惯用左手的用户可将出水口旋转 80°, 已达到完美的人体工学标准. 简单地使用匹配钥匙拧开水流形成器, 并重新连接喷水口.



操作 (参见第页 35)

汉斯格雅建议, 清晨或在水流长时间停滞后, 前半升水不作饮用水使用.



检验标记 (参见第页 41)

问题	原因	补救
/ 龙头出水量小	/ 起泡器结垢, 脏污	/ 检查起泡器, 视需要更换
/ 龙头不灵活	/ 阀芯损坏, 结垢	/ 更换阀芯
/ 龙头滴水	/ 阀芯损坏	/ 更换阀芯
/ 燃气热水器不工作	/ 单向阀有垃圾堵塞或漏水	/ 清洗单向阀, 如有必要则更换新的

**УКАЗАНИЯ ПО ТЕХНИКЕ БЕЗОПАСНОСТИ**

- ⚠ Во время монтажа следует надеть перчатки во избежание прищемления и порезов.
- ⚠ Изделие разрешается использовать только в гигиенических целях: для принятия ванны и личной гигиены.
- ⚠ донного клапа. Перед установкой смесителя необходимо регулировочными кранами выровнять давление холодной и горячей воды при помощи вентилей регулирующих подачу воды в квартиру.

**УКАЗАНИЯ ПО МОНТАЖУ**

- / Перед монтажом следует проверить изделие на предмет повреждений при перевозке. После монтажа претензии о возникновении ущерба за повреждения при перевозке или повреждения поверхностей не принимаются.
- / Трубы и арматура должны быть установлены, промыты и проверены в соответствии с действующими нормами.
- / Необходимо соблюдать требования по монтажу, действующие в соответствующих странах.
- / Спускной клапан разрешается использовать только в предусмотренных целях. На спускном клапане запрещается закреплять другие предметы, например, полуколонну.
- / Смесители для умывальников серийно оснащены формирователем струи со струей душа. Для альтернативной структуры струи дополнительно можно приобрести аэратор #98300000.
- / В сочетании с нагревателем потока арматура всегда должна быть максимально открыта. Таким образом обеспечивается безупречное функционирование.

**ТЕХНИЧЕСКИЕ ДАННЫЕ**

Рабочее давление: не более. 1 МПа  
 Рекомендуемое рабочее давление: 0,1 - 0,5 МПа  
 Давления: 1,6 МПа  
 (1 МПа = 10 bar = 147 PSI)  
 Температура горячей воды: не более. 60°C  
 Термическая дезинфекция: 70°C/4 мин  
 Изделие предназначено исключительно для питьевой воды!

**НЕИСПРАВНОСТЬ**

**ПРИЧИНА**

**УСТРАНЕНИЕ НЕИСПРАВНОСТИ**

/ недостаточный давление (если устан / напор воды)	/ Аэратор засорен накипью, загрязнен	/ Очистите/замените аэратор
/ Арматура работает с усилием	/ Картридж неисправен, засорение накипью	/ Замените картридж
/ Арматура протекает	/ Картридж неисправен	/ Замените картридж
/ Проточный нагреватель не вклю- чается	/ Клапан обратного тока воды загряз- нен или неисправен	/ Очистить кланан или заменить при необходимости

**ОПИСАНИЕ СИМВОЛОВ**



Не применяйте силикон, содержащий уксусную кислоту.



**ПОДГОНКА** (см. стр. 38)

Регулировка ограничителя горячей воды. В сочетании с проточными нагревателями не рекомендуется использовать блокировку воды.



**РАЗМЕРЫ** (см. стр. 42)



**СХЕМА ПОТОКА** (см. стр. 43)



**КОМПЛЕКТ** (см. стр. 43)



Набор для удлинения 28мм #12918000 (см. стр. 43)



**ОЧИСТКА** (см. стр. 40)



**РЕГУЛИРУЕМЫЙ НОСИК СИФОННОГО ВОДОСБРОСА** (см. стр. 35)

В версии для правой руки используется носик сифонного водосброса в том виде, в котором он поставляется. Для левой руки носик можно насаживать повернутым на 80° для безупречной эргономии. Для этого просто открутите образователь струи при помощи подходящего ключа и заново насадите носик.



**ЭКСПЛУАТАЦИЯ** (см. стр. 35)

Hansgrohe рекомендует по утрам либо после длительного перерыва в использовании не использовать первые поллитра воды для питья.



**ЗНАК ТЕХНИЧЕСКОГО КОНТРОЛЯ** (см. стр. 41)



## △ TURVALLISUUSOHJEET

- △ Asennuksessa on käytettävä käsineitä puristumien ja viiltojen aiheuttamien tapaturmien estämiseksi.
- △ Tuotetta saa käyttää ainoastaan kylpy-, hygienia- ja puhdistustarkoituksiin.
- △ Suuret paine-erot kylmä- ja kuumavesiliitäntöjen välillä on tasattava.

## ASENNUSOHJEET

- / Ennen asennusta on tarkastettava tuotteen mahdolliset kuljetusvahingot. Asennuksen jälkeen kuljetus- ja pinta- vaurioita ei hyväksytä.
- / Putket ja hana on asennettava, huuhdeltava ja tarkastettava voimassa olevien standardien mukaisesti.
- / Jokaisessa maassa on noudatettava siellä päteviä asennusohjeita.
- / Poistoventtiiliä saa käyttää vain tarkoituksenmukaisesti. Poistoventtiiliin ei saa kiinnittää muita esineitä, esim. seinäkupua.
- / Pesupöydän hanat toimitetaan vakiona normaalilla suihkesuuttimella. Toisenlaista vesisuihkua varten valinnaisena saatavilla on vaihtoehtoinen poreenmuodostaja #98300000.
- / Läpivirtauslämmittimen yhteydessä hanat tulee avata täysin auki. Tällöin moitteettoman toiminta on taattuna.

## TEKNISET TIEDOT

Käyttöpaine:	maks. 1 MPa
Suosittelut käyttöpaine:	0,1 - 0,5 MPa
Koestuspaine:	1,6 MPa (1 MPa = 10 bar = 147 PSI)
Kuuman veden lämpötila:	maks. 60°C
Lämpödesinfektio:	70°C / 4 min
Tuote on suunniteltu käytettäväksi ainoastaan juomaveden kanssa!	

## MERKIN KUVAUS



Älä käytä etikkahappopitoista silikonia!

SÄÄTÖ (katso sivu 38)

Lämpötilan rajoittimen säätäminen. Emme suosittele käyttämään lämpötilan rajoitinta vedenlämmittimen (läpivirtauskuumennin) yhteydessä.



MITAT (katso sivu 42)

VIRTAUSDIAGRAMMI (katso sivu 43)



VARAOSAT (katso sivu 43)

ERITYISVARUSTE (ei kuulu toimitukseen)



Pidennyssetti 28 mm #12918000 (katso sivu 43)



PUHDISTUS (katso sivu 40)



SÄÄDETTÄVÄ ULOS VIRTAUSOSA (katso sivu 35)

Oikeakätisessä versiossa ulosvirtausosaa käytetään, kuten se on toimitettu. Vasenkätisille osan voi kääntää 80° hyvän ergonomian saavuttamiseksi. Kierrä suihkesuutin sopivalla avaimella ulos ja laita ulosvirtausosa uudelleen paikoilleen.



KÄYTTÖ (katso sivu 35)

Hansgrohe suosittelee, että ensimmäistä puolta litraa ei käytetä juomavetenä aamuisin eikä silloin, kun laitetta ei ole käytetty pitkään aikaan.



KOESTUSMERKKI (katso sivu 41)

## HÄIRIÖ

## SYY

## TOIMENPIDE

/ Vähän vettä	/ Poresuutin kalkkeutunut, likaantunut	/ Puhdista/vaihda poresuutin
/ Hana on raskaskäyttöinen	/ Patruuna rikki, kalkkikerrostumia	/ Vaihda patruuna
/ Hanasta tippuu vettä	/ Patruuna rikki	/ Vaihda patruuna
/ Läpimenokuumennin ei kytkeydy päälle	/ Suuntaisventtiili likaantunut/viallinen	/ Puhdista suuntaisventtiili, vaihda tarvittaessa

ASENNUS (katso sivu 36)



## △ SÄKERHETSANVISNINGAR

- △ Handskar ska bäras under monteringsarbetet så att man kan undvika kläm- och skärskador.
- △ Produkten får bara användas till kroppshygien med bad och dusch.
- △ Stora tryckskillnader mellan anslutningarna för varmt och kallt vatten måste utjämnas.

## MONTERINGSANVISNINGAR

- / Det måste undersökas om produkten har transportskador innan den monteras. Efter monteringen accepteras inga transport- eller ytskiktsskador.
- / Ledningarna och blandaren måste monteras, spolats igenom och kontrolleras enligt de gällande normerna.
- / De installationsriktlinjer som gäller i länderna ska följas.
- / Avrinningsventilen får bara användas till det som den är avsedd för. Det är inte tillåtet att montera andra föremål, t.ex. en kåpa, vid avrinningsventilen.
- / Tvättställsblandarna levereras standardmässigt med en strålförmare med duschstråle. För en alternativ strålbild finns en peraltor #98300000 som tillval.
- / Tillsammans med en genomströmningsvärmare måste blandaren alltid öppnas maximalt. På detta sätt garanteras en felfri funktion.

## TEKNISKA DATA

Driftstryck:	max. 1 MPa
Rek. driftstryck:	0,1 - 0,5 MPa
Tryck vid provtryckning:	1,6 MPa (1 MPa = 10 bar = 147 PSI)
Varmvattentemperatur:	max. 60°C
Termisk desinfektion:	70°C/4 min
Produkten är enbart avsedd för dricksvatten!	

## SYMBOLFÖRKLARING



Använd inte silikon som innehåller ättiksyra!



JUSTERING (se sidan 38)

Ställa in varmvattenregleringen. Tillsammans med varmvattenberedare rekommenderas inte en varmvattenspärr.



MÅTTEN (se sidan 42)



FLÖDESSCHEMA (se sidan 43)



RESERVDELAR (se sidan 43)

SPECIALTILLBEHÖR  
(medföljer ej leveransen)



Förlängningsset 28 mm #12918000  
(se sidan 43)



RENGÖRING (se sidan 40)



INSTÄLLBAR JUSTERINGSENHET  
(se sidan 35)

Till versionen för högerhänta används justeringsenheten så som den är vid leveransen. För vänsterhänta kan enheten monteras med 80° vridning för en perfekt ergonomi. Skruva bara ur strålförmaren med den passande nyckeln och montera justeringsenheten på nytt.



HANTERING (se sidan 35)

Hansgrohe rekommenderar att den första halvlitern inte används som dricksvatten på morgonen eller efter längre perioder utan användning.



TESTSIGILL (se sidan 41)

## STÖRNING

## ORSAK

## ÅTGÄRD

/ För lite vatten	/ Areator är täckt av kalk, smutsig	/ Rengör/byt areator
/ Blandare är trög	/ Patron defekt, förkalkad	/ Byt ut patron
/ Blandare droppar	/ Patron defekt	/ Byt ut patron
/ Varmvattenberedare slår ej på	/ Backventil är igensmutsad eller otät	/ Rengör backventil, byt ut om nödvändigt





## ⚠ SAUGUMO TECHNIKOS NURODYMAI

- ⚠ Apsaugai nuo užspaudimo ir įsijovimo montavimo metu mūvėkite pirštines.
- ⚠ Gaminys turi būti naudojamas tik maudymuisi, kūno higienai ir švarai palaikyti.
- ⚠ Turi būti išlyginti šalto ir karšto slėgio nelygumai.

## MONTAVIMO INSTRUKCIJA

- / Prieš montuojant būtina patikrinti, ar gaminys nebuvo pažeistas transportavimo metu. Sumontavus pretenzijos dėl transportavimo ir paviršiaus pažeidimų nepriimamos.
- / Vamzdžiai ir sujungimai turi būti montuojami, plaunami ir tikrinami pagal galiojančias normas.
- / Laikykitės atitinkamoje šalyje galiojančių direktyvų dėl įrengimo.
- / Išleidimo vožtuvas gali būti naudojamas tik pagal savo paskirtį. Prie išleidimo vožtuvo draudžiama tvirtinti kitas dalis, pavyzdžiui, puskolones.
- / Prausyklių maišytuvai įprastai turi srovės formuotuvus su dušo srove. Kitokiai srovei formuoti galite papildomai įsigyti aeratorių #98300000.
- / Jei maišytuvus naudojamas su cirkuliaciniu šildytuvu, jis nuolat turi būti visiškai atvertas. Taip užtikrinamas jo neprikaištingas veikimas.

## TECHNINIAI DUOMENYS

Darbinis slėgis: ne daugiau kaip 1 MPa  
 Rekomenduojamas slėgis: 0,1 - 0,5 MPa  
 Bandomasis slėgis: 1,6 MPa  
 (1 MPa = 10 barų = 147 PSI)  
 Karšto vandens temperatūra: ne daugiau kaip 60°C  
 Terminis dezinfekavimas: 70°C / 4 min  
 Produktas skirtas tik geriamajam vandeniui!

## SIMBOLIO APRAŠYMAS



Nenaudokite silikono, kurio sudėtyje yra acto rūgšties!



REGULIAVIMAS (žr. psl. 38)

Karšto vandens ribojimas. Kartu su cirkuliaciniais šildytuvais nerekomenduojama naudoti karšto vandens blokavimo įtaisų.



IŠMATAVIMAI (žr. psl. 42)

PRALAUDIMO DIAGRAMA (žr. psl. 43)



ATSARGINĖS DALYS (žr. psl. 43)

SPECIALŪS PRIEDAI (nėra pridedama)



Ilginimo komplektas 28 mm #12918000 (žr. psl. 43)



VALYMAS (žr. psl. 40)



REGULIUOJAMAS ČIAUPAS-RANKENĖLĖ (žr. psl. 35)

Tiekiamas čiaupas-rankenėlė yra skirtas dešiniarankiams. Kairiarankiai gali dirbti ypač patogiai pasukę čiaupą-rankenėlę 80°. Tinkamu raktu tiesiog išsukite srovės formuotuvą ir iš naujo užmaukite čiaupą-rankenėlę.



EKSPLOATACIJA (žr. psl. 35)

Naudojant po ilgesnės pertraukos, „Hansgrohe“ rekomenduoja pirmo pusės litro vandens nevertoti kaip geriamojo.



BANDYMO PAŽYMA (žr. psl. 41)

## GEDIMAS

- / Per maža srovė
- / Sunkiai sukiojama rankenėlė
- / Maišytuvus praleidžia vandenį
- / Momentinis pašildytojas neįsijungia

## PRIEŽASTIS

- / Perlatorius apkalkėjęs, užsikimšęs
- / Kasetė pažeista, užkalkėjusi
- / Kasetė pažeista
- / Atbulinis vožtuvas užsikimšęs/pažeistas

## PRIEMONĖ

- / Perlatorius išvalyti/pakeisti
- / Pakeisti kasetę
- / Pakeisti kasetę
- / Išvalyti arba pakeisti atbulinį vožtuvą

## MONTAVIMAS (žr. psl. 36)



## ⚠ SIGURNOSNE UPUTE

- ⚠ Prilikom montaže se radi sprječavanja prignječenja i posjekotina moraju nositi rukavice.
- ⚠ Proizvod se smije primjenjivati samo za kupanje, tuširanje i osobnu higijenu.
- ⚠ Velika razlika u pritisku između vruće i hladne vode mora biti izbalansirana.

## UPUTE ZA MONTAŽU

- / Prije montaže mora se provjeriti je li proizvod oštećen prilikom transporta. Nakon ugradnje se ne priznaju nikakve reklamacije koje se odnose na površinska i transportna oštećenja.
- / Cijevi i armatura moraju biti postavljeni, isprani i testirani prema važećim normama.
- / Obvezno se moraju uvažiti propisi o instalacijama koji vrijede u dotičnoj zemlji.
- / Odvodni ventil smije se koristiti samo namjenski. Pričvršćivanje drugih predmeta npr. polustubova na odvodnom ventilu nije dopušteno.
- / Mješači za umivaonike serijski se isporučuju s mjenjačem mlaza s običnim mlazom. Za alternativni izgled mlaza opcionalno se može naručiti aerator #98300000.
- / Mešači za umivaonike serijski se isporučuju s uobljčavačem mlaza s običnim mlazom. Za alternativni izgled mlaza opcionalno može da se naruči aerator #98300000.

## TEHNIČKI PODATCI

Najveći dopušteni tlak:	tlak 1 MPa
Preporučeni tlak:	0,1 - 0,5 MPa
Probni tlak:	1,6 MPa
	(1 MPa = 10 bar = 147 PSI)
Temperatura vruće vode:	tlak 60°C
Termička dezinfekcija:	70°C/4 min
Proizvod je koncipiran isključivo za pitku vodu!	

## OPIS SIMBOLA



Nemojte koristiti silikone koji sadrži octenu kiselinu!



REGULACIJA (pogledaj stranicu 38)

Namještanje limitera tople vode. U kombinaciji s protačnim bojlerima nije preporučljiva primjena sustava za blokiranje dotoka tople vode.



MJERE (pogledaj stranicu 42)



DIJAGRAM PROTOKA (pogledaj stranicu 43)



REZERVNI DJELOVI (pogledaj stranicu 43)

POSEBNI PRIBOR (Nije sadržano u isporucil)



Set za ekstenziju 28 mm #12918000 (pogledaj stranicu 43)



ČIŠĆENJE (pogledaj stranicu 40)



PODESIV IZLJEV (pogledaj stranicu 35)

U izvedbi za desnoruke osobe izljev se koristi u isporučenom položaju. Za lijevoruke se izljev može zakrenuti za 80°, kako bi bio zgodniji za korištenje. Nakon što se mjenjač mlaza odviše odgovarajućim ključem, izljev se može premjestiti.



UPOTREBA (pogledaj stranicu 35)

Hansgrohe preporuča da ujutro ili nakon duljeg nekorisćenja prvih 1/2 litre vode ne upotrebljavate za piće.



OZNAKA TESTIRANJA (pogledaj stranicu 41)

## GREŠKA

## UZROK

## OTKLANJANJE

/ Nedovoljno vode	/ Aerator je začepljen naslagama kalcijem ili prljav	/ Očistite ili zamijenite aerator.
/ Ručica se zaglavila	/ Neispravan uložak Taloženje kamenca	/ Zamijenite uložak
/ Slavina kaplje	/ Neispravan uložak	/ Zamijenite uložak
/ Protočni bojler ne radi	/ Nepovratni ventil je prljav/neispravan	/ Očistite ili zamijenite nepovratni ventil



## ⚠️ INSTRUCȚIUNI DE SIGURANȚĂ

- ⚠️ La montare utilizați mănuși pentru evitarea contuziunilor și tăierii mâinilor.
- ⚠️ Produsul poate fi utilizat doar pentru spălarea, menținerea igienei și curățarea corpului.
- ⚠️ Diferențele de presiune mari între alimentarea cu apă rece și apă caldă trebuie echilibrate.






## INSTRUCȚIUNI DE MONTARE

- / Înainte de instalare verificați, dacă produsul prezintă deteriorări de transport. După instalare garanția nu acoperă deteriorările de transport și cele de suprafață.
- / Conductele și bateriile trebuie montate, spălate și verificate conform normelor în vigoare.
- / Respectați reglementările referitoare la instalare valabile în țara respectivă.
- / Supapa de scurgere poate fi utilizată doar conform destinației. Fixarea altor obiecte, de ex. a unui semștălp la supapa de scurgere este interzisă.
- / Robinetele de amestecare pentru mesele de toaletă sunt livrate în serie cu cap de jet normal. Pentru un tip de jet alternativ se poate comanda opțional un suflător de aer #98300000.
- / În combinație cu un încălzitor instantaneu deschideți robinetul întotdeauna la maxim. Astfel se asigură funcționarea corespunzătoare a acestuia.

## DATE TEHNICE

Presiune de funcționare:	max. 1 MPa
Presiune de funcționare recomandată:	0,1 - 0,5 MPa
Presiune de verificare:	1,6 MPa
	(1 MPa = 10 bar = 147 PSI)
Temperatura apei calde:	max. 60°C
Dezinfecție termică:	70°C / 4 min
Produsul este destinat exclusiv pentru apă potabilă.	

## DESCRIEREA SIMBOLURILOR

-  Nu utilizați silicon cu conținut de acid acetic!
-  **REGLARE** (vezi pag. 38)  
Reglarea limitatorului de apă caldă. Nu se recomandă folosirea unui limitator de apă caldă în combinație cu un boiler instant.
-  **DIMENSIUNI** (vezi pag. 42)
-  **DIAGRAMA DE DEBIT** (vezi pag. 43)
-  **PIESE DE SCHIMB** (vezi pag. 43)
- ACCESORII OPȚIONALE** (nu este inclus în setul livrat)
-  Set de prelungire 28 mm #12918000 (vezi pag. 43)
-  **CURĂȚARE** (vezi pag. 40)
-  **CIOC DE CURGERE REGLABIL** (vezi pag. 35)  
La varianta destinată pentru persoanele drepte ciocul de curgere se va folosi în poziția de livrare. Pentru persoanele dreptate ciocul poate fi montat în poziție perfect ergonomică, rotit cu 80°. Deșurubați pur și simplu duza pentru jet cu o cheie corespunzătoare și montați ciocul în noua poziție.
-  **UTILIZARE** (vezi pag. 35)  
Hansgrohe vă recomandă, ca dimineața sau după perioade mai lungi de pauză să nu folosiți prima jumătate de litru de apă pentru băut.
-  **CERTIFICAT DE TESTARE** (vezi pag. 41)

## DERANJAMENT

- / Prea puțină apă
- / Bateria se mișcă dificil
- / Bateria picură
- / Boilerul instant nu funcționează.

## CAUZA

- / Depuneri de calcar și impurități pe pulverizatorul de aer.
- / Cartuș defect din cauza depunerilor de calcar
- / Cartuș defect
- / S-a murdărit/ s-a defectat supapa antiretur.

## MĂSURI DE REMEDIERE

- / Curățați/ schimbați pulverizatorul de aer.
- / Schimbați cartușul.
- / Schimbați cartușul.
- / Curățați sau schimbați supapa antiretur dacă este cazul.

MONTARE (vezi pag. 36)



## ΔΥΠΟΔΕΙΞΕΙΣ ΑΣΦΑΛΕΙΑΣ

- ⚠ Για να αποφύγετε τραυματισμούς κατά τη συναρμολόγηση πρέπει να φοράτε γάντια.
- ⚠ Το προϊόν επιτρέπεται να χρησιμοποιείται μόνο σαν μέσο λουτρού, υγιεινής και καθαρισμού του σώματος.
- ⚠ Οι διαφορές της πίεσης μεταξύ της σύνδεσης κρύου και ζεστού νερού θα πρέπει να αντισταθμίζονται.

## ΟΔΗΓΙΕΣ ΣΥΝΑΡΜΟΛΟΓΗΣΗΣ

- / Πριν τη συναρμολόγηση πρέπει να εξεταστεί το προϊόν για ζημιές μεταφοράς. Μετά την εγκατάσταση δεν αναγνωρίζονται ζημιές από τη μεταφορά ή επιφανειακές ζημιές.
- / Οι σωλήνες και η μπαταρία πρέπει να τοποθετηθούν σύμφωνα με τα ισχύοντα πρότυπα, να τεθούν υπό πίεση και να δοκιμαστούν.
- / Θα πρέπει να τηρούνται οι οδηγίες εγκατάστασης που ισχύουν σε κάθε κράτος.
- / Η βαλβίδα εκροής επιτρέπεται να χρησιμοποιείται μόνο για την προβλεπόμενη χρήση. Η στερέωση άλλων αντικειμένων π.χ. μισής κολώνας στη βαλβίδα εκροής δεν επιτρέπεται.
- / Οι αναμικτικές μπαταρίες νιπτήρα παραδίδονται από το εργοστάσιο με εξάρτημα διαμόρφωσης δέσμης νερού τύπου καταιονιστήρα. Για εναλλακτική δέσμη νερού η μπαταρία συνοδεύεται από ένα φίλτρο αέρα ρουζουινού #98300000, κατά περίπτωση.
- / Όταν υπάρχει σύνδεση με ταχυθερμοσίφωνα η μπαταρία πρέπει να είναι πάντα τελείως ανοικτή. Μόνον έτσι διασφαλίζεται η άψογη λειτουργία της.

## ΤΕΧΝΙΚΑ ΧΑΡΑΚΤΗΡΙΣΤΙΚΑ

- Λειτουργία πίεσης: έως 1 MPa  
 Συνιστώμενη λειτουργία πίεσης: 0,1 - 0,5 MPa  
 Πίεση ελέγχου: 1,6 MPa  
 (1 MPa = 10 bar = 147 PSI)
- Θερμοκρασία ζεστού νερού: έως 60°C  
 Θερμική απολύμανση: 70°C/4 min
- Το προϊόν έχει σχεδιαστεί αποκλειστικά για πόσιμο νερό!

## ΠΕΡΙΓΡΑΦΗ ΣΥΜΒΟΛΩΝ



Μην χρησιμοποιείτε σιλικόνη που περιέχει οξικό οξύ!



ΡΥΘΜΙΣΗ (βλ. Σελίδα 38)

Ρύθμιση του δοσομετρητή ζεστού νερού. Δεν συνιστάται η διάταξη φραγής ζεστού νερού σε συνδυασμό με ταχυθερμοσίφωνα.



ΔΙΑΣΤΑΣΕΙΣ (βλ. Σελίδα 42)



ΔΙΑΓΡΑΜΜΑ ΡΟΗΣ (βλ. Σελίδα 43)



ΑΝΤΑΛΛΑΚΤΙΚΑ (βλ. Σελίδα 43)

ΕΙΔΙΚΑ ΑΞΕΣΟΥΑΡ (δεν περιλαμβάνεται στον παραδοτέο εξοπλισμό)



Σετ επιμήκυνσης 28 mm #12918000 (βλ. Σελίδα 43)



ΚΑΘΑΡΙΣΜΟΣ (βλ. Σελίδα 40)



ΡΥΘΜΙΖΟΜΕΝΟ ΡΟΥΞΟΥΝΙ (βλ. Σελίδα 35)

Για την έκδοση για δεξιόχειρους χρησιμοποιείται το ρουζούνι όπως αυτό σας παραδίδεται. Για τους αριστερόχειρους μπορείτε να περιστρέψετε κατά την τοποθέτηση το ρουζούνι κατά 80° για να επιτύχετε τέλεια εργονομία. Απλά ξεβιδώστε το εξάρτημα διαμόρφωσης της δέσμης νερού με το κατάλληλο κλειδί και τοποθετήστε ξανά το ρουζούνι.



ΧΕΙΡΙΣΜΟΣ (βλ. Σελίδα 35)

Η Hansgrohe συνιστά το πρωί ή μετά από μεγάλα χρονικά διαστήματα αχρησίας να μην χρησιμοποιείτε το πρώτο μισό λίτρο νερό σαν πόσιμο.



ΣΗΜΑ ΕΛΕΓΧΟΥ (βλ. Σελίδα 41)

## ΒΛΑΒΗ

## ΑΙΤΙΑ

## ΔΙΟΡΘΩΣΗ

- |   |  |  |
|---|--|--|
| / Ανεπαρκές νερό                        | / Άλατα και βρωμιά στο φίλτρο                | / Καθαρίστε/αλλάξτε το φίλτρο                                    |
| / Σκληρή μπαταρία (μείκτης)             | / Ελαττωματικό φυσιγγίο, άλατα               | / Αλλαγή φυσιγγίου   |
| / Η μπαταρία στάζει                     | / Ελαττωματικό φυσιγγίο                      | / Αλλαγή φυσιγγίου   |
| / Ο ταχυθερμοσίφωνας δεν ενεργοποιείται | / Βρώμικη/ελαττωματική βαλβίδα αντεπιστροφής | / Καθαρίστε και, εάν χρειαστεί, αλλάξτε τη βαλβίδα αντεπιστροφής |



## ⚠ VARNOSTNA OPOZORILA

- ⚠ Pri montaži je treba nositi rokavice, da se preprečijo poškodbe zaradi zmečkanja ali urezov.
- ⚠ Ta izdelek se sme uporabljati le z namenom umivanja, vzdrževanja higiene in telesne nege.
- ⚠ Velike razlike v tlaku med priključkom za mrzlo in priključkom za toplo vodo je potrebno izravnati.



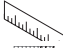
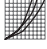




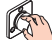

## NAVODILA ZA MONTAŽO

- / Pred montažo je treba izdelek preveriti glede morebitnih transportnih poškodb. Po vgradnji transportne ali površinske poškodbe ne bodo več priznane.
- / Cevi in armaturo je treba montirati, izprati in preveriti po veljavnih standardih.
- / Upoštevati je treba pravilnike o inštalacijah, ki veljajo v posamezni državi.
- / Odtočni ventil se sme uporabljati le v skladu z namenom uporabe. Pritrditev drugih elementov na odtočni ventil, npr. polstebra, ni dovoljena.
- / Mešalne armature za umivalnik se serijsko dobavljajo z oblikovalnikom pršilnega curka. Za alternativno obliko curka je kot opcija dobavljiv perlator #98300000.
- / V povezavi s pretočnim grelnikom mora biti armatura vedno popolnoma odprta. Tako je zagotovljeno brezhibno delovanje.

## TEHNIČNI PODATKI

Delovni tlak:	maks. 1 MPa
Priporočeni delovni tlak:	0,1 - 0,5 MPa
Preskusni tlak:	1,6 MPa (1 MPa = 10 bar = 147 PSI)
Temperatura tople vode:	maks. 60°C
Termična dezinfekcija:	70°C / 4 min
Proizvod je zasnovan izključno za sanitarno vodo!	

## OPIS SIMBOLA

-  Ne smete uporabiti silikona, ki vsebuje ocatno kislino!
-  JUSTIRANJE (glejte stran 38)  
Nastavitev omejevalnika tople vode. V povezavi s pretočnimi grelniki uporaba zapore tople vode ni priporočljiva.
-  MERE (glejte stran 42)
-  DIAGRAM PRETOKA (glejte stran 43)
-  REZERVNI DELI (glejte stran 43)
-  POSEBEN PRIBOR (Ni vključeno)  
Podaljševalni komplet 28 mm #12918000 (glejte stran 43)
-  ČIŠČENJE (glejte stran 40)
-  NASTAVLJIV IZTOČNI NASTAVEK (glejte stran 35)  
Pri verziji za desničarje se iztočni nastavek uporabi, kot je dobavljen. Za levičarje pa se lahko nastavek za perfektno ergonomijo natakne zasukan za 80°. Z ustreznim ključem enostavno izvijte oblikovalnik curka in nastavek znova nataknite.
-  UPRAVLJANJE (glejte stran 35)  
Hansgrohe priporoča, da zjutraj ali po daljšem času stagnacije prvega pol litra vode ne uporabite kot pitno vodo.
-  PRESKUSNI ZNAK (glejte stran 41)

NAPAKA	VZROK	POMOČ
/ Malo vode	/ Perlator poapnen; umazan	/ Očistite/zamenjajte perlator
/ Težko premikanje armature	/ Pokvarjen vložek, poapneno	/ Zamenjajte vložek
/ Iz armature kaplja	/ Pokvarjen vložek	/ Zamenjajte vložek
/ Pretočni grelnik se ne vklopi	/ Protipovratni ventil je umazan/pokvarjen	/ Očistite oz. po potrebi zamenjajte protipovratni ventil

## OHUTUSJUHISED

- ⚠ Kandke paigaldamisel muljumis- ja löikevigastuste vältimiseks kindaid.
- ⚠ Toodet tohib kasutada ainult pesemis-, hügieeni- ja kehapuhastamismärkidel.
- ⚠ Kui külma ja kuumu vee ühenduste surve on väga erinev, tuleb need tasakaalustada.

## PAIGALDAMISJUHISED

- / Enne paigaldamist tuleb toodet kontrollida transpordikahjustuste osas. Pärast paigaldamist ei tunnustata enam transpordi- või pinnakahjustuste kaebuseid.
- / Voolikute ja segisti paigaldamisel, loputamisel ja kontrollimisel tuleb lähtuda kehtivatest normatiividest.
- / Vastavas riigis kehtivaid paigalduseeskirju tuleb järgida.
- / Tühjenduskraani võib kasutada ainult ettenähtud viisil. Muude esemete, nt sifooni, kinnitamine tühjenduskraani külge ei ole lubatud.
- / Valamusegistid tarnitakse seeriaviisiliselt dušijoa kujundajaga. Alternatiivse dušijoa saavutamiseks on lisavarustusena saadaval õhusti #98300000.
- / Ühenduses boileriga peab segisti olema alati maksimaalselt avatud. Nii saavutatakse laitmatu talitlus.

## TEHNILISED ANDMED

Töörõhk	maks. 1 MPa
Soovitav töörõhk:	0,1 - 0,5 MPa
Kontrollsurve:	1,6 MPa (1 MPa = 10 baari = 147 PSI)
Kuumu vee temperatuur:	maks. 60°C
Termiline desinfitatsioon:	70°C/4 min
Toode on ette nähtud eranditult joogivee jaoks!	

## SÜMBOLITE KIRJELDUS



Ärge kasutage äädikhapet sisaldavat silikoonil



REGULEERIMINE (vt lk 38)

Sooja vee piirangu seadistamine. Ühenduses boileritega ei ole sooja vee blokeeringu soovitatav.



MÕÖTUDE (vt lk 42)



LÄBIVOOLUDIAGRAMM (vt lk 43)



VARUOSAD (vt lk 43)

SPETSIAALNE LISAVARUSTUS  
(ei sisaldu komplektis)



pikenduskomplekt 28 mm #12918000  
(vt lk 43)



PUHASTAMINE (vt lk 40)



REGULEERITAV VÄLJAVOOLU-  
RENN (vt lk 35)

Paremakäelistele mõeldud variandis kasutatakse väljavoolurenni tarnitud kujul. Vasakukäeliste jaoks võib panna renni kohale 80° nurga all, et saavutada täiuslik ergonoomsus. Keerake lihtsalt jookujundaja sobiva võtmega välja ja pange renn kohale.



KASUTAMINE (vt lk 35)

Hansgrohe soovib mitte kasutada esimest poolt liitrit hommikuti või pärast pikemat seisakuaega joogiveena.



KONTROLLSERTIFIKAAT (vt lk 41)

## RIKE

- / Vähe vett
- / Segisti käib raskelt
- / Segisti tilgub
- / avatud süsteemi boiler ei lülitu sisse

## PÕHJUS

- / Sõel on lupjunud, must
- / Tööelement on katkine, lubjastunud
- / Tööelement on katkine
- / Tagasilöögiklapp määrdund/katki

## LAHENDUS

- / Puhastage segisti sõel vajadusel vahetage
- / Vahetage tööelement
- / Vahetage tööelement
- / Tagasilöögiklapp puhastada ja vajadusel välja vahetada



## △ DROŠĪBAS NORĀDES

- △ Montāžas laikā, lai izvairītos no saspiedumiem un iegriezumiem, nepieciešams nēsāt cimdus.
- △ Šo produktu drīkst izmantot tikai, lai mazgātos, higiēnai un ķermeņa tīrīšanai.
- △ Jāizlīdzina spiediena atšķirības starp aukstā un karstā ūdens pievadiem.

## NORĀDĪJUMI MONTĀŽAI

- / Pirms montāžas nepieciešams pārbaudīt, vai produktam transportēšanas laikā nav radušies bojājumi. Pēc iebūvēšanas bojājumi, kas radušies transportēšanas laikā, vai virsmas bojājumi netiek atzīti.
- / Caurulvadi un maisītājs ir jāuzstāda, jāizskalo un jāpārbauda saskaņā ar spēkā esošajiem standartiem.
- / Jāievēro attiecīgās valstīs spēkā esošās montāžas prasības.
- / Noteces vārstu drīkst izmantot tikai noteiktajam mērķim. Pie noteces vārsta aizliegts piestiprināt citus priekšmetus, piemēram, puskolonnas.
- / Mazgājamā galda maisītāji sērijveidā tiek piegādāti ar strūkļas veidotāju ar dušas strūkļu. Alternatīvai strūkļas struktūrai papildus var iegādāties aeratoru #98300000.
- / Kombinācijā ar caurplūdes sildītāju maisītājam vienmēr jābūt maksimāli atvērtam. Šādā veidā tiek nodrošināta nevainojama funkcija.

## TEHNISKIE DATI

Darba spiediens:	maks. 1 MPa
Ieteicamais darba spiediens:	0,1 - 0,5 MPa
Pārbaudes spiediens:	1,6 MPa
	(1 MPa = 10 bar = 147 PSI)
Karstā ūdens temperatūra:	maks. 60°C
Termiskā dezinfekcija:	70°C / 4 min
Izstrādājums ir paredzēts tikai dzeramajam ūdenim!	

## SIMBOLU NOZĪME



Neizmantojot silikonu, kas satur etiķskābi!

IREGULĒŠANA (skat. lpp. 38)

Karsta ūdens ierobežotāja regulēšana. Kopā ar caurteces sildītājiem nav ieteicams izmantot ūdens bloķētāju.

IZMĒRUS (skat. lpp. 42)



CAURPLŪDES DIAGRAMMA (skat. lpp. 43)



REZERVES DAĻAS (skat. lpp. 43)

SPECIĀLI AKSESUĀRI (komplektā netiek piegādāti)



Pagarināšanas komplekts 28 mm #12918000 (skat. lpp. 43)



TĪRĪŠANA (skat. lpp. 40)



REGULĒJAMĀIS IZPLŪDES UZGALIS (skat. lpp. 35)

Versija, kas paredzēta cilvēkiem, ko visu dara ar labo roku, izmanto izplūdes uzgali tādā veidā, kādā tas tiek piegādāts. Kreļļiem perfekta ergonomijai uzgali var uzspraut pagriežot to par 80°. Šim nolūkam vienkārši atskrūvējiet strūkļas veidotāju ar piemērotas atslēgas palīdzību un atkal uzspraudiet uzgali.



LIETOŠANA (skat. lpp. 35)

Hansgrohe iesaka no rīta vai pēc ilgākiem pārtraukumiem nelietot pirmo puslitru ūdens dzeršanai.



PĀRBAUDES ZĪME (skat. lpp. 41)

## TRAUCĒJUMS

- / Maz ūdens
- / Jaucējkrāns smagi grozāms
- / Jaucējkrāns piln
- / Neieslēdzas caurteces sildītājs

## IEMESLS

- / Aerators aizkaļķojies, aizsērējis
- / Bojāta kartuša, aizkaļķojusies
- / Bojāta kartuša
- / Pretvārsts ir netīrs/bojāts

## BOJĀJUMU NOVĒRŠANA

- / Tīrīt/nomainīt aeratoru
- / Nomainīt kartušu
- / Nomainīt kartušu
- / Tīrīt, nepieciešamības gad. nomainīt pretvārstu



## ⚠ SIGURNOSNE NAPOMENE

- ⚠ Prilikom montaže se radi sprečavanja prignječenja i posekotina moraju nositi rukavice.
- ⚠ Proizvod sme da se koristi samo za kupanje, tuširanje i ličnu higijenu.
- ⚠ Velika razlika u pritisku između vruće i hladne vode mora biti izbalansirana.

## INSTRUKCIJE ZA MONTAŽU

- / Pre montaže se mora proveriti da li je proizvod oštećen pri transportu. Nakon ugradnje se ne priznaju nikakve reklamacije koje se odnose na površinska i transportna oštećenja.
- / Vodovi i armatura moraju biti postavljeni, isprani i testirani prema važećim normama.
- / Treba se pridržavati propisa koji u određenim zemljama važe za instalacije.
- / Odvodni ventil sme da se koristi samo namenski. Pričvršćivanje drugih predmeta npr. polustubova na odvodnom ventilu nije dozvoljeno.
- / U kombinaciji s protočnim bojlerom armatura se uvijek mora otvoriti do kraja. Time se jamči besprijekoran rad (#98300000).
- / U kombinaciji sa protočnim bojlerom armatura uvek mora da se otvori do kraja. Time se garantuje besprekoran rad.

## TEHNIČKI PODACI

Radni pritisak:	maks. 1 MPa
Preporučeni radni pritisak:	0,1 - 0,5 MPa
Probni pritisak:	1,6 MPa
	(1 MPa = 10 bar = 147 PSI)
Temperatura vruće vode:	maks. 60°C
Termička dezinfekcija:	70°C / 4 min
Proizvod je koncipiran isključivo za pijaću vodu!	

## OPIS SIMBOLA



Nemojte koristiti silikon koji sadrži sirćetnu kiselinu!



PODEŠAVANJE (vidi stranu 38)

Podešavanje ograničivača tople vode. U kombinaciji sa protočnim bojlerima ne preporučuje se primena sistema za blokiranje dotoka tople vode.



MERE (vidi stranu 42)

DIJAGRAM PROTOKA

(vidi stranu 43)



REZERVNI DELOVI (vidi stranu 43)



POSEBAN PRIBOR

(Nije sadržano u isporuci)



Produžna garnitura 28 mm #12918000

(vidi stranu 43)



ČIŠĆENJE (vidi stranu 40)



PODESIV IZLIV (vidi stranu 35)

U verziji za desnoročne osobe izliv se koristi u isporučenom položaju. Za levoročne se izliv može okrenuti za 80°, kako bi bio zgodniji za korišćenje. Nakon što se uobličavač mlaza odviše odgovarajućim ključem, izliv se može premestiti.



RUKOVANJE (vidi stranu 35)

Hansgrohe preporučuje da ujutru ili nakon dužeg nekorišćenja prvih pola litre vode ne koristite za piće.



ISPITNI ZNAK (vidi stranu 41)

## S METNJA

## UZROK

## POMOĆ

/ Nedovoljno vode	/ Aerotor je začepljen naslagama kamenca ili prljav	/ Očistite ili zamenite aerotor
/ Ručica se zaglavila	/ Neispravna kartuša, nataloženi kamenac	/ Zamenite kartušu
/ Slavina kaplje	/ Neispravna kartuša	/ Zamenite kartušu
/ Protočni bojler ne radi	/ Nepovratni ventil je prljav/neispravan	/ Očistite ili, po potrebi, zamenite nepovratni ventil





## ⚠ SIKKERHETSHENVISNINGER

- ⚠ Bruk hansker under montasjen for å unngå klem- og kuttskader.
- ⚠ Produktet skal kun brukes for bade-, hygiene- og kroppshygiene.
- ⚠ Store trykkdifferanser mellom kaldt- og varmtvannstilkoblinger skal utlignes.

## MONTAGEHENVISNINGER

- / Før montasjen skal produktet sjekkes for transportskader. Etter monteringen aksepteres ikke noen transport- eller overflateskader.
- / Ledningene og armaturen skal monteres, spyles og sjekkes iht. de gjeldende normer.
- / Gjeldende retningslinjer for rørleggerarbeid i de enkelte land skal følges.
- / Utløpsventilen skal kun brukes på forskriftsmessig måte. Feste av andre gjenstander, som f.eks. en halvsøyle, til utløpsventilen er ikke tillatt.
- / Blandebatteriet leveres som standard med en stråleformer normal dusjstråle. For et alternativt strålebilde kan en ekstra luftdyse leveres #98300000.
- / I forbindelse med en gjennomstrømningsvarmer må armaturen alltid åpnes maksimalt. Det sikrer feilfri funksjon.

## TEKNISKE DATA

Driftstrykk	maks. 1 MPa
Anbefalt driftstrykk:	0,1 - 0,5 MPa
Prøvetrykk	1,6 MPa
	(1 MPa = 10 bar = 147 PSI)
Varmtvannstemperatur	maks. 60°C
Termisk desinfisering:	70°C/4 min
Produktet er utelukkende designet for drikkevann!	

## SYMBOLBESKRIVELSE



Ikke bruk silikon som inneholder eddiksyre!



JUSTERING (se side 38)

Innstilling av varmtvannsbegrensning. I forbindelse med gjennomstrømningsvarmere er det ikke anbefalt å bruke en varmtvannspærre.



MÅL (se side 42)



GJENNOMSTRØMNINGSDIAGRAM (se side 43)



SERVICEDELER (se side 43)

EKSTRATILBEHØR (ikke med i leveransen)



Forlengelses-sett 28 mm #12918000 (se side 43)



RENGJØRING (se side 40)



REGULERBAR UTLØPSSNUTE (se side 35)

For høyrehåndsversjonen skal utløpsnuten brukes i leveringsstilstand. For venstrehendte kan snuten dreies utløssnuten 80° for perfekt ergonomi. Skru ganske enkelt ut stråleformerer med en passende nøkkel og sett den inn på nytt.



BETJENING (se side 35)

Om morgen og etter lengre stagnasjonstider anbefaler Hansgrohe å ikke bruke den første halvliteren som drikkevann.



PRØVEMERKE (se side 41)

FEIL	ÅRSAK	FEILRETTELSE
/ Lite vann	/ Luftsprudler forkalket, skitten	/ Luftsprudler rengjøres/byttes
/ Armatur ikke lett bevegelig	/ Kartusj defekt, forkalkning	/ Kartusj byttes
/ Armatur drypper	/ Kartusj defekt	/ Kartusj byttes
/ gjennomstrømningsvannvarmer innkobler ikke.	/ Returløpstopper skitten/defekt	/ Returløpstopper rengjøres, byttes hvis nødvendig



## ⚠ УКАЗАНИЯ ЗА БЕЗОПАСНОСТ

- ⚠ При монтажа трябва да се носят ръкавици, за да се избегнат наранявания поради притискане или порязване.
- ⚠ Позволено е използването на продукта само за къпане, хигиена и цели на почистване на тялото.
- ⚠ Големите разлики в налягането между изводите за студената и топлата вода трябва да се изравняват.

## УКАЗАНИЯ ЗА МОНТАЖ

- / Преди монтажа продуктът трябва да се провери за транспортни щети. След монтажа не се признават транспортни или повърхностни щети.
- / Тръбопроводите и арматурата трябва да се монтират, промият и проверят в съответствие с валидните норми.
- / Трябва да бъдат спазвани валидните в съответните страни предписания за инсталиране.
- / Използването на клапана за отвеждане е позволено само по предназначение. Не е допустимо закрепването на други предмети, напр. на полуколона към клапана за отвеждане.
- / Смесителите за умивалници се доставят серийно с приспособление за оформяне на струята с разпръскваща струя. За алтернативна струя като опция може да бъде закупен аератор #98300000.
- / Във връзка с проточен нагревател арматурата трябва винаги да е максимално отворена. По този начин се гарантира отличната функция.

## ТЕХНИЧЕСКИ ДАННИ

Работно налягане:	макс. 1 МПа
Препоръчително работно налягане:	0,1 - 0,5 МПа
Контролно налягане:	1,6 МПа
	(1 МПа = 10 bar = 147 PSI)
Температура на горещата вода:	макс. 60°C
Термична дезинфекция:	70°C/4 мин
Продуктът е разработен само за питейна вода!	

## ОПИСАНИЕ НА СИМВОЛИТЕ



Не използвайте силикон, съдържащ оцетна киселина!



ЮСТИРАНЕ (вижте стр. 38)

Настройка на ограничителя за топлата вода. Във връзка с проточни нагреватели не се препоръчва блокировка за топлата вода



РАЗМЕРИ (вижте стр. 42)



ДИАГРАМА НА ПОТОКА (вижте стр. 43)



СЕРВИЗНИ ЧАСТИ (вижте стр. 43)

СПЕЦИАЛНИ ПРИНАДЛЕЖНОСТИ (не се съдържа в обема на доставка)



Удължителен комплект 28 мм #12918000 (вижте стр. 43)



ПОЧИСТВАНЕ (вижте стр. 40)



РЕГУЛИРАЩ СЕ ИЗХОДЯЩ ЧУЧУР (вижте стр. 35)

За версията за десничари изходящият чучур се използва така, както е бил доставен. За левичари чучурът може да бъде завъртан на 80°, за да се получи перфектна ергономичност. Просто развийте приспособлението за оформяне на струята с подходящия ключ и поставете чучура отново.



ОБСЛУЖВАНЕ (вижте стр. 35)

Hansgrohe препоръчва, сутрин и след по-продължително спиране първият половин литър да не се използва като питейна вода.



КОНТРОЛЕН ЗНАК (вижте стр. 41)

## НЕИЗПРАВНОСТ

## ПРИЧИНА

## ПОМОЩ

/ Малко вода	/ Аераторът е покрит с варовик, замърсен	/ Почистете/сменете аератора
/ Трудно подвижна арматура	/ Дефектна гилза, покрита с варовик	/ Сменете гилзата
/ Арматурата капе	/ Дефектна гилза	/ Сменете гилзата
/ Проточният нагревател не се включва	/ Замърсено/дефектно приспособление за предотвратяване на обратния поток	/ Почистете респ. сменете приспособлението за предотвратяване на обратния поток

МОНТАЖ (вижте стр. 36)



### △ 安全上の注意

- △ 施工の際は手を挟んだり怪我をしないように、手袋をはめてください。
- △ この製品は、体や手を洗う等の製品本来の目的以外には使用しないでください。
- △ 給水・湯の圧力差は0.1(MPa)以内としてください。



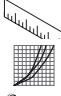





### 施工上の注意

- ／ 製品の施工前に輸送でのダメージがないか確認してください。施工後のキズ等のお申し出はお断りさせていただきます。
- ／ 配管と水栓は、関連法規に従って施工、洗浄、および試験を行ってください。
- ／ 施工行う地域に適用される関連法規をお守りください。
- ／ 排水栓は、本来の使用目的以外に使用しないでください。その他の部品、例えば排水管カバー(semi-pedestal)等を直接取付けないでください。
- ／ この洗面水栓はシャワータイプのエアレーターを標準装備しています。通常の吐水をご希望の場合は、エアレーター#98300000をオプションとしてご用意しています。
- ／ 瞬間湯沸かし器と組み合わせて使用する際、止水栓を完全に開き、操作時は水栓のレバーは完全に開いて使用してください。

### 技術資料

使用圧力:	最大 1 MPa
推奨使用水圧:	0,1 - 0,5 MPa
耐圧試験圧力:	1,6 MPa
	(1 MPa = 10 bar = 147 PSI)
給湯温度:	最大 60°C
お湯による高温消毒:	70°C/4分
この製品は飲料水での使用が前提となっています(日本においては水道法に適合する飲料水)!	

### アイコンの説明

-  酢酸系シリコンをご使用にならないでください!
-  調整(次のページを参照 38)  
お湯の流量制限の設定方法。瞬間湯沸かし器をご利用の際はお湯の流量制限はしないでください。
-  寸法(次のページを参照 42)  
流量曲線図(次のページを参照 43)
-  スペアパーツ(次のページを参照 43)  
スペシャルパーツ(別手配部品)
-  28 mm延長部材セット #12918000(次のページを参照 43)
-  お手入れ方法(次のページを参照 40)  
調節可能スパウト(次のページを参照 35)  
右利きの方向への施工では、出荷状態のスパウト位置で施工します。左利きの方向向けには、スパウトを80°まで回して使いやすい位置に調整できます。この場合は、適切な工具で吐水口部品のネジを外しスパウトの位置を変更します。
-  使用方法(次のページを参照 35)  
ハンスグローエは、朝または長い間使用されなかった後に吐水する最初の0.5リットルは飲料水として使用しないことをお勧めします。
-  認証について(次のページを参照 41)

症状	原因	対応策
／ 流量が少ない	／ エアレーターにカルキが付着汚れている	／ エアレーターを清掃交換をしてください
／ 水栓の開閉が重い	／ カルキによるカートリッジ不具合	／ カートリッジを交換してください
／ 水栓の水漏れ	／ カートリッジの不良	／ カートリッジを交換してください
／ 瞬間湯沸かし器が着火しない	／ 逆流防止装置にゴミの付着故障	／ 逆流防止装置を清掃し、必要に応じて交換してください

### ⚠ ПРИМІТКИ З БЕЗПЕКИ

- ⚠ Під час встановлення слід надягати рукавички, щоб запобігти травмам та порізам.
- ⚠ Виріб можна використовувати лише для купання, гігієни та очищення тіла.
- ⚠ Гаряча і холодна подачі води повинні мати однаковий тиск.

### ІНСТРУКЦІЇ ЗІ ВСТАНОВЛЕННЯ

- / Перед встановленням перевірте виріб на наявність пошкоджень під час транспортування. Після встановлення транспортні пошкодження чи пошкодження поверхні не розглядаються.
- / Труби та кріплення повинні бути встановлені, промиті та перевірені відповідно до стандартів застосування.
- / Необхідно дотримуватися сантехнічних норм, які діють у відповідних країнах.
- / Зливний клапан слід використовувати лише за призначенням. Забороняється кріпити до зливного клапана інші предмети, наприклад напів'єдестал.
- / За стандартом змішувачі для раковини обладнані формувачем струменя за душем. Для альтернативної конструкції струменя аератор №98300000 доступний як опція.
- / При роботі з проточним нагрівачем арматура завжди повинна бути повністю відкрита. Це забезпечує належне функціонування.

### ТЕХНІЧНІ ДАНІ

Робочий тиск:	макс. 1 МПа
Рекомендований робочий тиск:	0,1 - 0,5 МПа
Випробувальний тиск:	1,6 МПа
	(1 МПа = 10 бар = 147 PSI)
Температура гарячої води:	макс. 60°C
Термічна дезінфекція:	70°C / 4 мін
Продукт призначений виключно для питної води!	

### ОПИС СИМВОЛУ



Не використовуйте силікон, що містить оцтову кислоту!



**КОРИГУВАННЯ** (дивіться сторінку 38)

Для регулювання обмежувач гарячої води. Не рекомендується використовувати обмежувач гарячої води в поєднанні з водонагрівачем безперервної дії.



**РОЗМІРИ** (дивіться сторінку 42)



**ДІАГРАМА ПОТОКУ**

(дивіться сторінку 43)



**ЗАПЧАСТИНИ** (дивіться сторінку 43)

**СПЕЦІАЛЬНІ АКСЕСУАРИ**

(в комплект поставки не входить)



набір подовжувачів 28 мм #12918000

(дивіться сторінку 43)



**ЧИЩЕННЯ** (дивіться сторінку 40)



**РЕГУЛЬОВАНИЙ ВИЛИВ**

(дивіться сторінку 35)

У версії для правшів вилив залишається в тому положенні, в якому він був поставлений клієнту. Для лівшів вилив можна повертати на 80° для забезпечення ідеальної ергономіки. Просто відкрутіть пристрій для формування струменя відповідним гайковим ключем і вставте вилив в інше положення.



**ЕКСПЛУАТАЦІЯ** (дивіться сторінку 35)

Hansgrohe не рекомендує використовувати як питну воду перші півлітра води, набраної вранці або після тривалого періоду невикористання.



**ТЕСТОВИЙ СЕРТИФІКАТ**

(дивіться сторінку 41)

### НЕСПРАВНІСТЬ

### ПРИЧИНА

### ЗАСОБИ ПРАВОВОГО ЗАХИСТУ

/ Недостатня кількість води	/ Аератор має відкладення вапняного нальоту/брудний	/ Очистіть аератор, замініть при необхідності
/ Жорсткий змішувач	/ Картридж несправний, має відкладення вапняного нальоту	/ Замініть картридж
/ Крапельний змішувач	/ Картридж несправний	/ Замініть картридж
/ Не працював проточний нагрівач	/ Запобіжник зворотного потоку забруднений/несправний	/ Очистіть запобіжники зворотного потоку, при необхідності замініть

### МОНТАЖНИЙ (дивіться сторінку 36)



## ⚠ تنبيهات الأمان

⚠ يجب إرتداء قفازات لليد أثناء التركيب لتجنب حدوث أخطار الإنحشار أو الجروح.

⚠ لا يجب استخدام المنتج إلا في أغراض الاستحمام والأغراض الصحية وأغراض تنظيف الجسم.

⚠ يجب أن يكون تيار الماء الساخن والماء البارد متعادلين في الضغط.

## تعليمات التركيب

/ قبل القيام بعملية التركيب، يجب فحص المنتج للتأكد من خلوه من أية تلفيات ناتجة عن النقل. بعد القيام بعملية التركيب، لن يتم الاعتراف بوجود أية تلفيات سطحية أو تلفيات ناتجة عن عملية النقل.

/ يجب تركيب وغسيل واختبار التوصيلات وخلطات المياه طبقاً للمعايير السارية.

/ يجب مراعاة القواعد الخاصة بالتركيب وأعمال السباكة وفقاً للوائح الخاصة بكل بلد.

/ يجب استخدام صمام الصرف للأغراض المحددة فقط. غير مسموح بتثبيت أشياء أخرى على صمام الصرف - على سبيل المثال نصف عامود.

/ يتم بشكل قياسي تسليم خلط مياه الحوض بتركيبية تشكيل المياه بشكل تدفق معتدل. لعمل شكل بديل لتدفق حاد للمياه يمكن الحصول على تركيبية تشكيل تدفق المياه المرفقة 98300000.

/ بالارتباط مع سخان المياه الفوري يجب فتح خلط المياه دائماً لأقصى درجة. وبذلك يمكن ضمان الأداء بشكل مثالي.

## المواصفات الفنية

ضغط التشغيل: الحد الأقصى 1 ميجاباسكال

ضغط التشغيل الموصى به: 0,5 - 1 ميجاباسكال

ضغط الاختبار: 1,6 ميجاباسكال

(1 ميجاباسكال = 10 بار = 147 PSI)

درجة حرارة الماء الساخن: الحد الأقصى 60°C

تدفق حراري: 4/70°C الدقيقة

المنتج مخصص فقط لماء الشرب

## وصف الرمز

هام! لا تستخدم السليكون الذي يحتوي على أحماض



الضبط (راجع صفحة 38)



ضبط تحديد المياه الدافئة. لا ينصح باستخدام محدد المياه الدافئة مع سخان المياه الوقي.

أبعاد (راجع صفحة 42)



رسم للصراف (راجع صفحة 43)



قطع الغيار (راجع صفحة 43)



ملحقات خاصة (غير مدرج مع المحتويات المسلمة)

طقم إطالة 28 مم #12918000 (راجع صفحة 43)



التنظيف (راجع صفحة 40)



رأس الدش القابل للضبط (راجع صفحة 35)



بالنسبة لإصدار اليد اليمنى يتم استخدام الدش بحالته المورد عليها. أما لأصحاب اليد اليسرى فيمكن لف الدش بمقدار 80 درجة عند تركيبه للحصول على أفضل تعامل. فقم بإخراج مشكل تدفق المياه بسهولة بواسطة المفتاح المناسب وركب رأس الدش مجدداً.

التشغيل (راجع صفحة 35)



تنصح شركة هانزجروهي Hansgrohe بعدم استخدام أول نصف لتر من الماء لغرض الشرب وذلك في الصباح أو بعد توقف استخدام الماء لفترات طويلة نسبياً.

شهادة اختبار (راجع صفحة 41)



العطل	السبب	العلاج والإصلاح
/ الماء غير كافٍ	/ خلط الهواء متراكم عليه الجير/الانساختات / قم بتنظيف/تغيير خلط الهواء	
/ الخلط ثقيل الحركة	/ الخرطوشة تالفة، تراكم عليها الجير	/ قم بتغيير الخرطوشة
/ تساقط قطرات مياه من الخلط	/ الخرطوشة تالفة	/ قم بتغيير الخرطوشة
/ السخان الفوري لا يعمل	/ صمام منع الرجوع متسخ/تالف	/ قم بتنظيف صمام منع الرجوع أو تغييره إذا لزم الأمر



التركيب (راجع صفحة 36)

**Δ GÜVENLİK UYARILARI**

- Δ Montaj esnasında ezilme ve kesilme gibi yaralanmaları önlemek için eldiven kullanılmalıdır.
- Δ Ürün yalnızca banyo, hijyen ve beden temizliği amaçları doğrultusunda kullanılabilir.
- Δ Sıcak ve soğuk su bağlantıları arasında büyük basınç farklılıkları varsa, bu basınç farklılıklarının dengelenmesi gerekir.



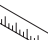
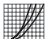


**MONTAJ AÇIKLAMALARI**

- / Montaj işleminden önce ürün nakliye hasarları yönünden kontrol edilmelidir. Montaj işleminden sonra nakliye veya yüzey hasarları için sorumluluk üstlenilmemektedir.
- / Boruların ve armatürün montajı, yıkanması ve kontrolü geçerli normlara göre yapılmalıdır.
- / Ülkelerde geçerli kurulum yönetmeliklerine riayet edilmelidir.
- / Drenaj valfi sadece amacına uygun şekilde kullanılabilir. Yarı sütun gibi diğer nesnelere drenaj valfi üzerine sabitlenmesine izin verilmez.
- / Eyve bataryaları seri olarak normal huzme şekillendiricisiyle beraber bulunur. Alternatif bir huzme şekli için perlatör #98300000 opsiyonel olarak temin edilebilir.
- / Sürekli akış ıtcısı ile birlikte kullanıldığında armatürün tamamen açılması gerekir. Böylece kusursuz bir işlev temin edilir.

**TEKNİK BİLGİLER**

İşletme basıncı:	azami 1 MPa
Tavsiye edilen işletme basıncı:	0,1 - 0,5 MPa
Kontrol basıncı:	1,6 MPa
	(1 MPa = 10 bar = 147 PSI)
Sıcak su sıcaklığı:	azami 60°C
Termik dezenfeksiyon:	70°C/4 dak
Ürün sadece şebeke suyu için tasarlanmıştır!	

**SİMGE AÇIKLAMASI**

-  Asetik asit içeren silikon kullanmayın!
-  AYARLAMA (bakınız sayfa 38)  
Sıcak su sınırlamasının ayarlanması. Sıcak su kilitinin sürekli ısıtıcıyla kullanılması tavsiye edilmez.
-  ÖLÇÜLERİ (bakınız sayfa 42)
-  AKIŞ DİYAGRAMI (bakınız sayfa 43)
-  YEDEK PARÇALAR (bakınız sayfa 43)
-  ÖZEL AKSESUARLAR  
(Teslimat kapsamına dahil değildir)



Uzatma seti 28 mm #12918000  
(bakınız sayfa 43)



TEMİZLEME (bakınız sayfa 40)



AYARLANABİLİR TAŞMA VANASI  
(bakınız sayfa 35)

Taşma vanası, sağ elini kullananlara yönelik versiyon için teslimat durumundaki gibi kullanılır. Vana, sol elini kullananlar için mükemmel ergonomi elde etmek için 80° döndürülebilir. Huzme şekillendiricisini uygun anahtarla kolayca sökün ve vanayı tekrar takın.



KULLANIMI (bakınız sayfa 35)

Hansgrohe sabahları uzun durgunluk süresi sonrasında ilk yarım litre suyun içme suyu olarak kullanılmamasını önerir.



KONTROL İŞARETİ  
(bakınız sayfa 41)

**GARANTİ BELGESİ****ÜRETİCİ VEYA İTHALATÇI FIRMANIN**

Unvanı: Hansgrohe Armatür Ltd. Şti  
Adresi: Fulya Mahallesi Bahçeler Sokak Efe han 20/C  
Mecidiyeköy Şişli İstanbul  
Telefonu: (0-212) 273 07 30  
Faks: (0-212) 273 07 40  
web adresi: www.hansgrohe.com.tr

**MALİN**

Markası: Hansgrohe  
Cinsi: Sıhhi tesisat malzemesi  
Garanti Süresi: 2 YIL  
Azami Tamir Süresi: 20 İş günü

GENEL MÜDÜR  
ALBERT EMLEK

Satıcı Firmanın:

Unvanı:

Adresi:

Telefonu:

Faks:

e-posta:

Fatura Tarih ve Sayısı:

Marka ve Modeli:

Teslim Tarihi ve Yeri:

Yetkilinin İmzası:

Firmanın Kaşesi:

Bu bölümü, ürünü aldığınız Yetkili Satıcı imzalayacak ve kaşeyecektir.



ARIZA	SEBEP	YARDIM
/ Az su geliyor	/ Perlatör kireçlenmiş, kirlenmiş	/ Perlatör kireçlenmiş, kirlenmiş
/ Batarya kullanımı ağırlaşıyor	/ Kartuş Bozulmuş ve kireçlenmiş olabilir	/ Kartuşu değiştirin
/ Batarya su damlatıyor	/ Kartuş bozuk olabilir	/ Kartuşu değiştirin
/ Şofben çalışmıyor	/ Çek valf kirlenmiş/arızalı	/ Çek valfı temizleyin ya da değiştirin



## △ BIZTONSÁGI UTASÍTÁSOK

- △ A szerelésnél a zúzódások és vágási sérülések elkerülése érdekében kesztyűt kell viselni.
- △ A terméket csak fürdéshez, mosakodáshoz, és egészségügyi tisztálkodáshoz szabad használni.
- △ A hidegvíz- és a melegvíz-csatlakozások közötti nagy nyomáskülönbséget kikell egyenlíteni!

## SZERELÉSI UTASÍTÁSOK

- / A szerelés előtt ellenőrizni kell, hogy a terméknek nincs-e szállítási sérülése. Beépítés után a szállítási- vagy felületi sérüléseket nem ismerik el.
- / A vezetékeket és a csaptelepet az érvényes szabványoknak megfelelően kell felszerelni, öblíteni és ellenőrizni
- / Az egyes országokban érvényes installációs irányelveket be kell tartani.
- / A lefolyószelepet csak rendeltetésszerűen szabad használni. Más tárgyak, pl. mosdóláb, rögzítése a lefolyószelephez nem megengedett.
- / A mosdó keverőcsapokat gyárilag zuhanysugárral ellátott vízszugárformálóval szállítjuk. Az alternatív vízszugárkép érdekében opcionálisan 98300000 sz. perlátor kapható.
- / Átfolyós vízmelegítővel együtt a csaptelepet mindig teljesen ki kell nyitni. Ezáltal biztosított a kifogástalan működés.

## MŰSZAKI ADATOK

Üzemi nyomás:	max. 1 MPa
Ajánlott üzemi nyomás:	0,1 - 0,5 MPa
Nyomáspróba:	1,6 MPa
	(1 MPa = 10 bar = 147 PSI)
Forróvíz hőmérséklet:	max. 60°C
Termikus fertőtlenítés:	70°C/4 perc

A terméket kizárólag ivóvízhez tervezték!

## SZIMBÓLUMOK LEÍRÁSA



Ne használjon ecetsavtartalmú szilikon!



BEÁLLÍTÁS (lásd az oldalon 38)

A meleg víz korlátozás beállítása. Átfolyós vízmelegítőknél meleg víz korlátozó használata nem ajánlott.



MÉRETET (lásd az oldalon 42)



ÁTFOLYÁSI DIAGRAMM (lásd az oldalon 43)



TARTOZÉKOK (lásd az oldalon 43)

## EGYÉB TARTOZÉK

(a szállítási egység nem tartalmazza)



Hosszabbítókészlet: 28 mm #12918000 (lásd az oldalon 43)



TISZTÍTÁS (lásd az oldalon 40)



ÁLLÍTHATÓ KAR (lásd az oldalon 35)

A jobb kezes változathoz a kart a kiszállított állapotban kell használni. Bal kezesek számára a kart 80°-kal elfordítva lehet felhelyezni a tökéletes ergonómia elérése érdekében. A kart egyszerűen a megfelelő kulccsal csavarja ki és a helyezze fel ismét a kifolyót.



HASZNÁLAT (lásd az oldalon 35)

- / A termékkel érintkező emberi felhasználásra szánt víz hőmérsékelte közegészségügyi szempontból a 65°C-ot nem haladhatja meg.
- / Alkalmazási terület: ivóvíz-ellátás, használati melegvíz-ellátás.
- / Felszerelés után a használatba vétel előtt, illetve a rendszeres használat esetén fogyasztás előtt minden esetben javasolt a termék átöblítése. Beüzemelés után a csaptelepet át kell öblíteni, legalább 10 perc hideg, illetve melegvíz kifolyását javasoljuk. Hosszabb (legalább egy éjszakás) pangást követően legalább 2 perces kifolytatása szükséges. Az átöblítés során nyert vizet ivóvízként, illetve ételkészítési céllal felhasználni nem javasoljuk.
- / Ajánlott mind a főzéshez, mind az iváshoz hideg vizet használni, és azt felmelegítve fogyasztani.
- / A termék bekötésére használt flexibilis bekötőcsövek kizárólag nyilvántartásba vett termékek lehetnek.
- / A csaptelepek perlátorát javasolt havonta vízköteníteni. A csaptelepek tisztítása fertőtlenítése során kizárólag olyan vegyszer alkalmazhat, amely megfelel a 201/2001. (X.25.) Kormányrendelet, illetve a 38/2003. (VII.7.) ÉSzCsM-FVM-KvVM együttes rendeletben leírtaknak.



- / A perlátor működési elvéből adódóan jelentős aeroszolt képez, így Legionella expozíció szempontjából fokozott kockázatot jelent. Ezért alkalmazása nem javasolt az egészségügyi intézmények fekvőbeteg ellátó szobáiban, illetve minden olyan helyen, ahol a hideg és/vagy használati melegvíz Legionella csíraszámra eléri a 49/2005. (XI.ó.) EMMI rendelet alapján meghatározott beavatkozási szintet.



VIZSGAJEL (lásd a oldalon 41)

HIBA	OK	MEGOLDÁS
/ Kevés víz	/ A perlátor elvízkövesedett, elszennyeződött	/ A perlátort megtisztítani/kicserélni.
/ Nehezen nyitható a csap.	/ A kerámiabetét meghibásodott, elvízkövesedett.	/ A kerámiabetétet ki kell cserélni.
/ Csöpög a csap.	/ A kerámiabetét meghibásodott.	/ A kerámiabetétet ki kell cserélni.
/ Az átfolyós vízmelegítő nem kapcsol be.	/ a visszafolyásgátló piszkos vagy hibás	/ a visszafolyásgátlót tisztítani kell ill. ki kell cserélni



## תיאור הסמל

אסור להשתמש בסיליקון המכיל חומצה אצטית:



**כוונון** (ראה עמוד 38)



כדי להתאים את מגביל המים החמים. לא מומלץ להשתמש במגביל מים חמים ביחד עם מחמם מים בעל זרימה רצופה.

**מידות** (ראה עמוד 42)



**דיאגרמת זרימה** (ראה עמוד 43)

**חלקי חילוף** (ראה עמוד 43)



**אביזרים מיוחדים** (הזמנה של פריט אקסטרנה)

סט הארכה 28 מ"מ #12918000 (ראה עמוד 43)



**ניקוי** (ראה עמוד 40)



**פיה מתכווננת** (ראה עמוד 35)



לגרסה המתאימה לימניים, הפייה נשארת במצב המסופק ללקוח. לשמאליים, אפשר לסובב את הפייה ב-80 מעלות כדי להבטיח נוחות מירבית. פשוט שחרר את התקן עיצוב הסילון עם מפתח מתאים וקבע את הפייה במצב הדרוש.

**הפעלה** (ראה עמוד 35)



הנס גרואה ממליצים לא להשתמש בחצי הליטר הראשון של המים הזורמים בבוקר או אחרי זמן ממושך של אי שימוש לשתיה

**תעודת בדיקה** (ראה עמוד 41)



## △ הערות בטיחות

△ יש להשתמש בכפפות בזמן ההתקנה כדי למנוע פציעות וחתכים

△ המוצר מיועד לשימוש למטרות רחצה, היגיינה ושטיפת הגוף בלבד

△ למערכת המים החמים והקרים צריכים להיות לחצים שווים

## הוראות התקנה

/ לפני ההתקנה, בדוק אם נגרמו למוצר נזקים בהובלה אחרי ההתקנה, לא נכיר בנזקים שנגרמו בהובלה או בנזקים במשטחים

/ חובה להתקין את הצינורות והאביזרים, לשטוף אותם ולבדוק אותם על פי התקנים הישימים

/ צריך לפעול על פי חוקי השרברבות הישימים במדינת ההתקנה

/ יש להשתמש בשסתום הניקוז אך ורק בהתאם לשימוש המיועד. אסור לחבר חפצים אחרים כלשהם לשסתום הניקוז.

/ כסטנדרט, הברזים באגן הרחצה מסופקים עם מעצב סילונים עם מתז ידני. לעיצוב חלופי של סילונים, אפשר להשתמש כאופציה באארטור #98300000.

/ בהפעלה עם מחמם זרימה, צריך לפתוח את האביזרים עד הסוף כדי להבטיח פעולה תקינה

## נתונים טכניים

לחץ הפעלה:

לחץ פעולה מומלץ:

לחץ בדיקה:

מקסימום 1 MPa

MPa 0,5 - 0,1

MPa 1,6

(1 MPa = 10 bar = 147 PSI)

מקסימום 60°C

70°C / 4 דקות

טמפרטורת מים חמים

חיסוי תרמי

המוצר מיועד אך ורק למי שתיה!

## אופן התיקון

## סיבה

## תקלה

/ נקה את האארטור, והחלף בהתאם לצורך

/ יש לכווץ או אבנית באארטור

/ אין מספיק מים

/ החלף מנגנון ערבוב

/ מנגנון ערבוב לא תקין, אבנית

/ ברז ערבוב נוקשה

/ החלף מנגנון ערבוב

/ מנגנון ערבוב לא תקין

/ טפטוף מברז ערבוב

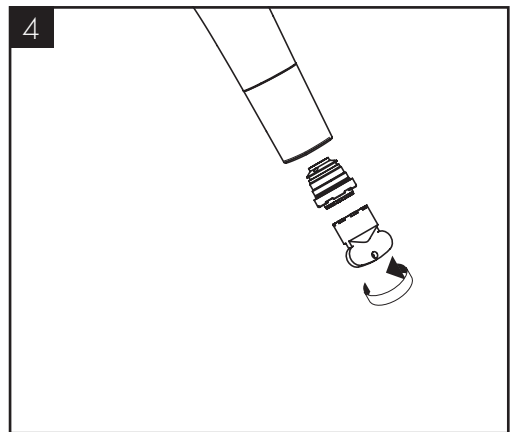
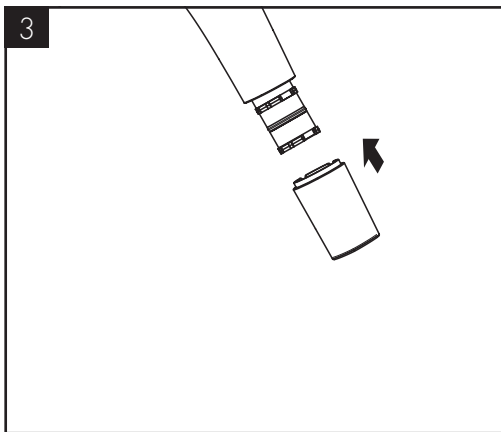
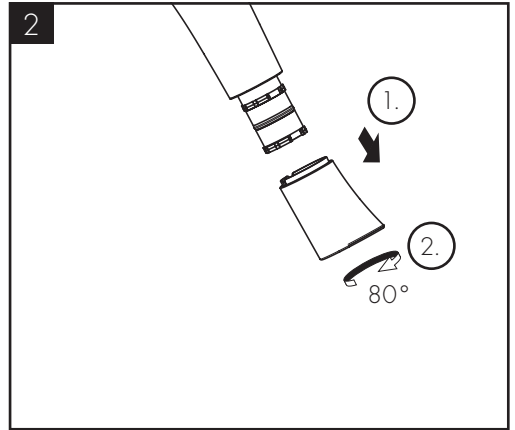
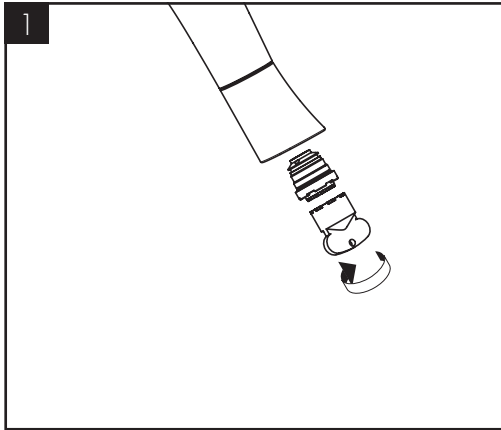
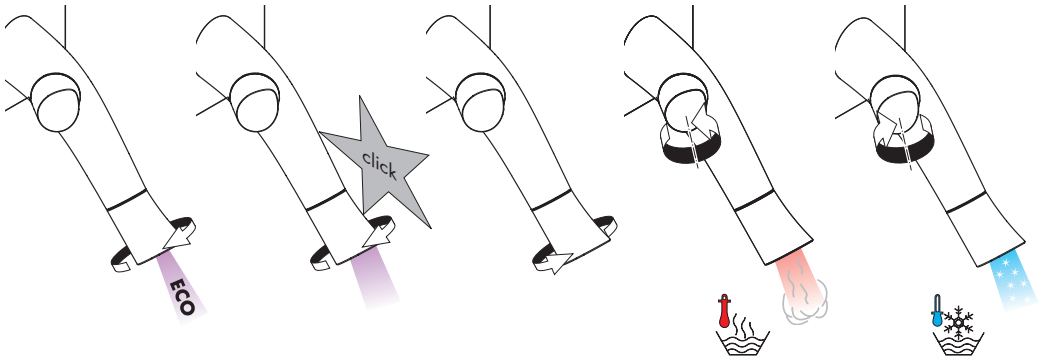
/ נקה את המזח"ים, והחלף אם צריך

/ המז"חים מלוכלכים או דולפים

/ המחמם המהיר לא פועל

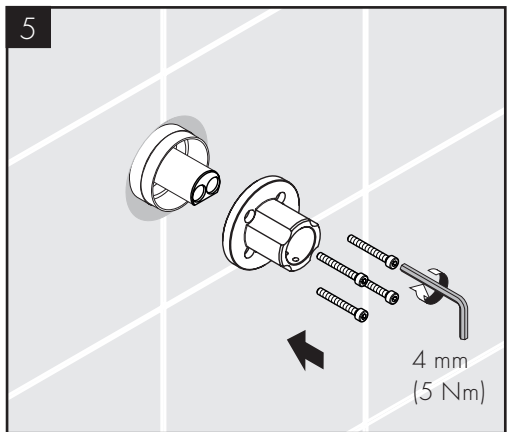
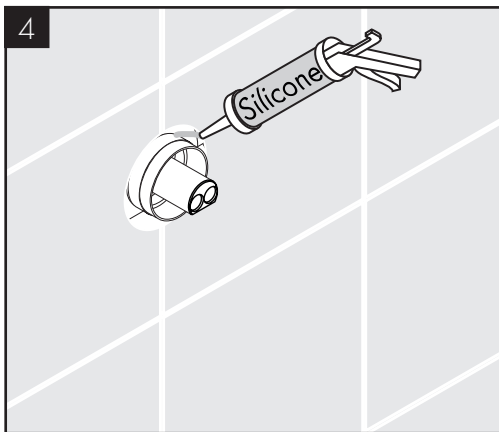
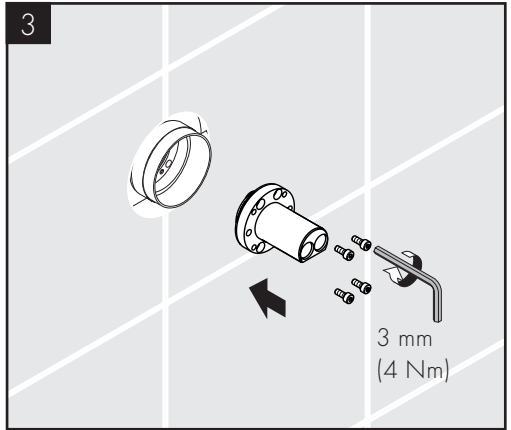
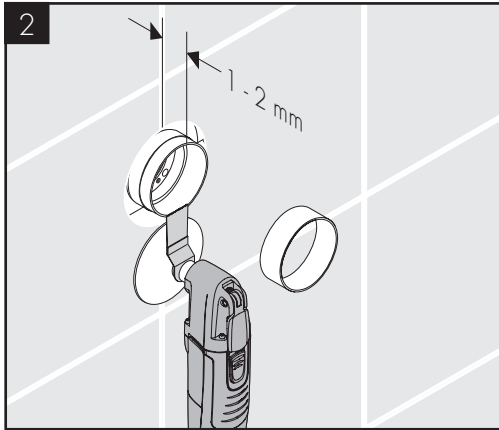
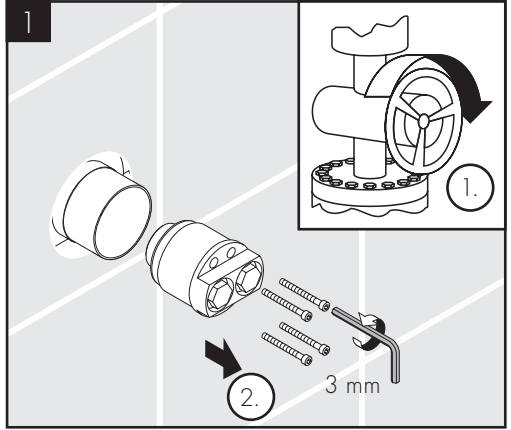
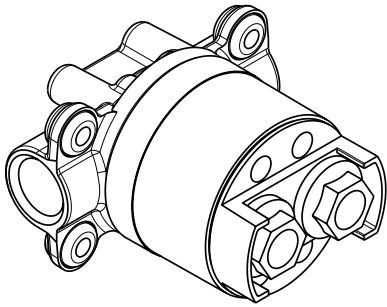


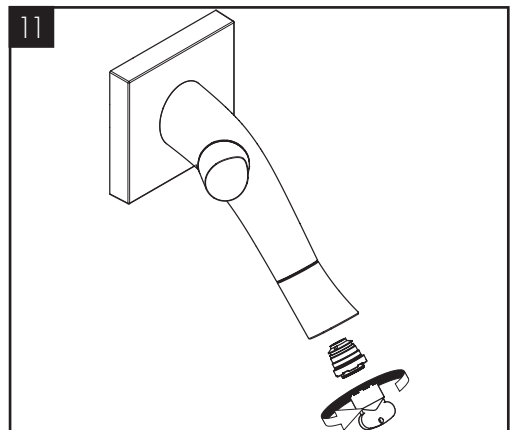
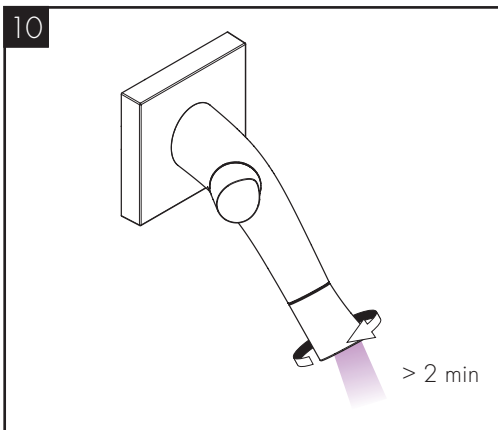
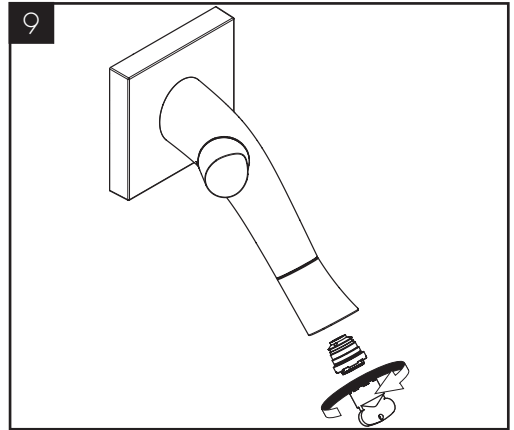
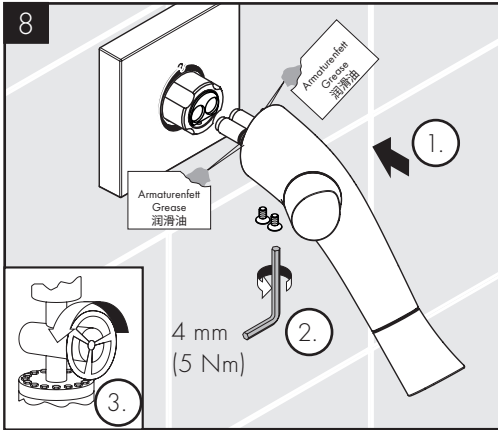
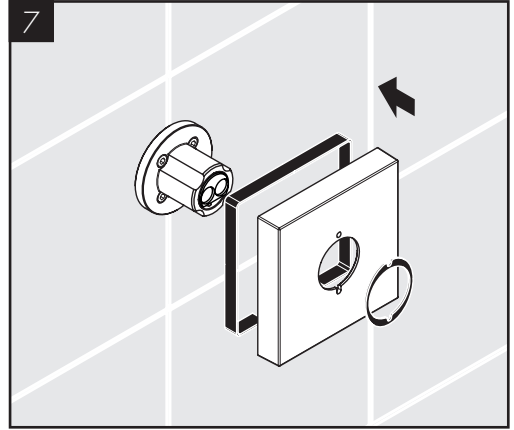
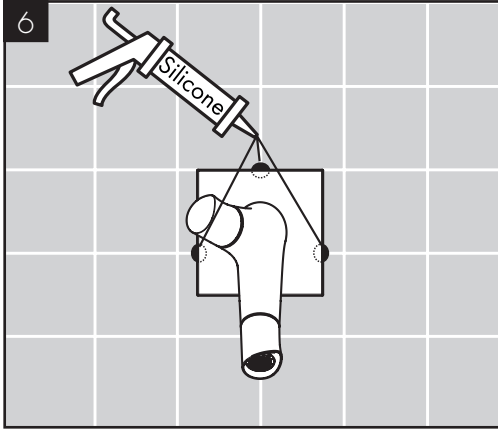
הרכבה (ראה עמוד 36)

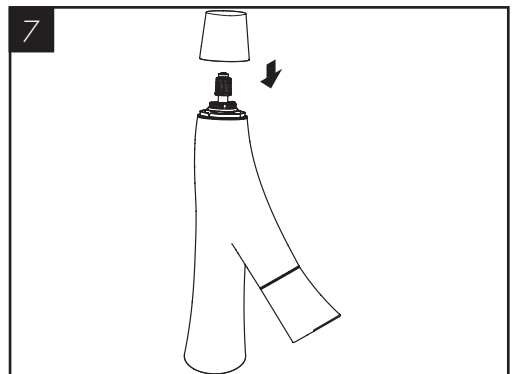
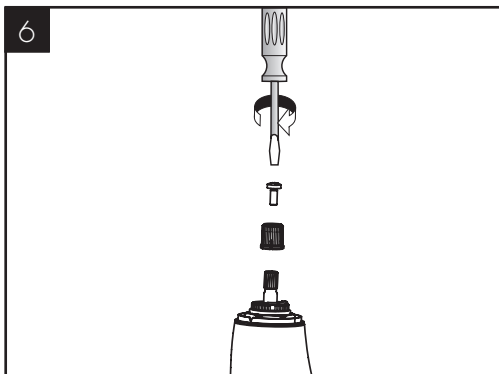
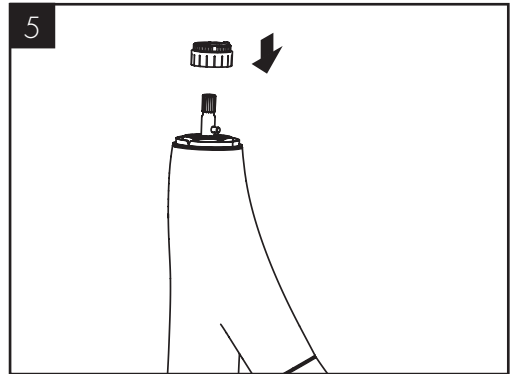
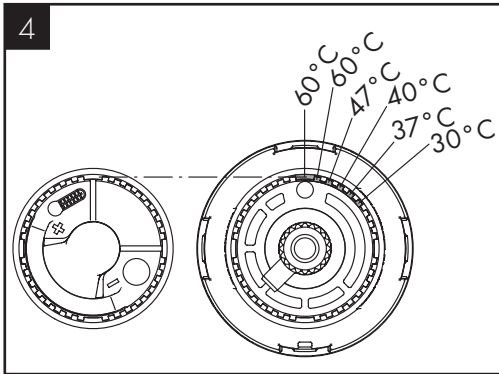
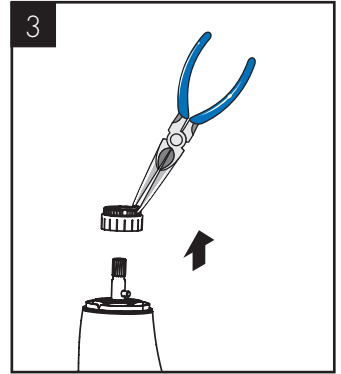
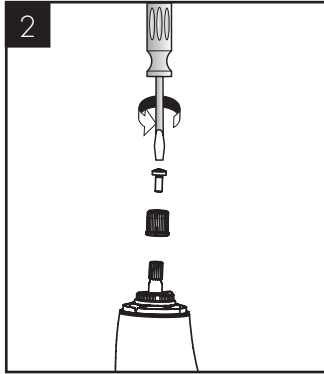
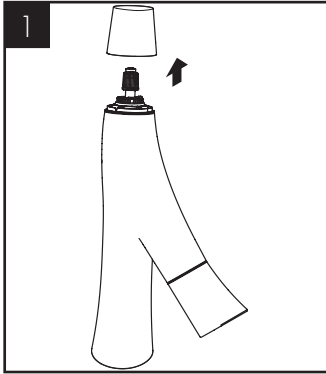


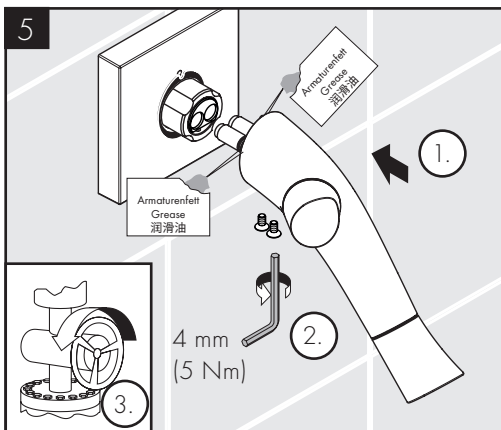
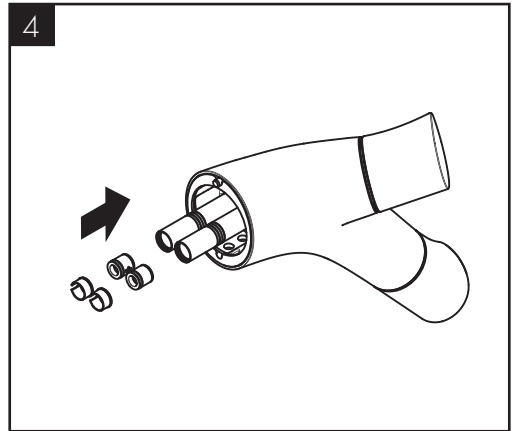
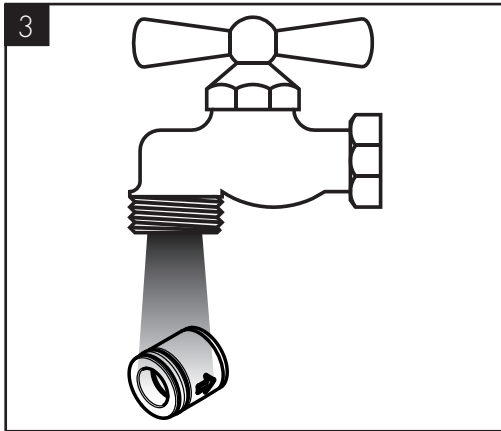
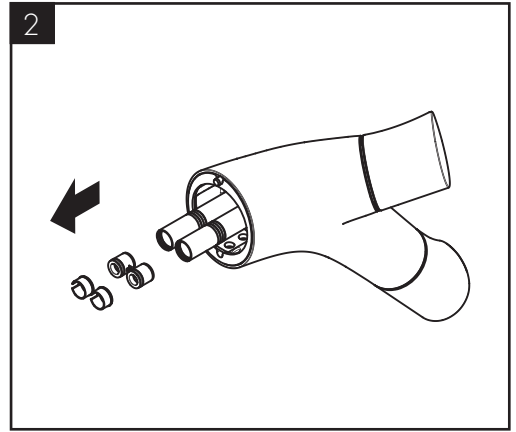
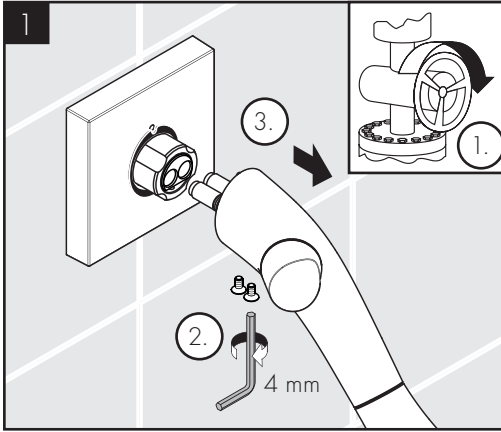


10902180



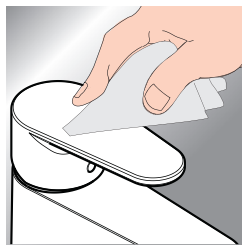
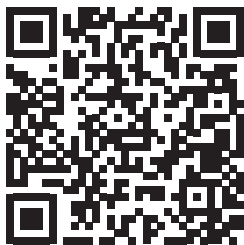








[www.axor-design.com/cleaning-recommendation](http://www.axor-design.com/cleaning-recommendation)



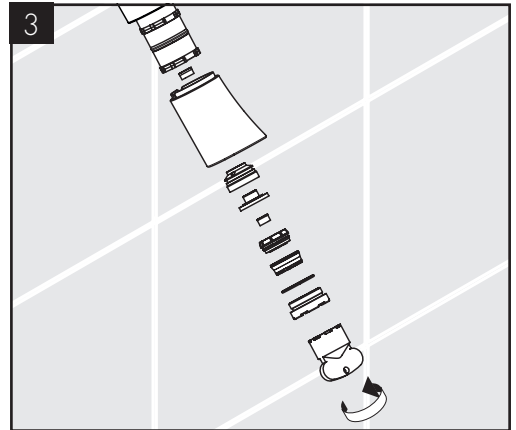
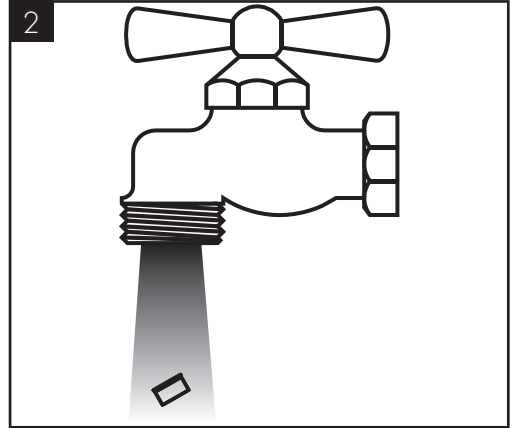
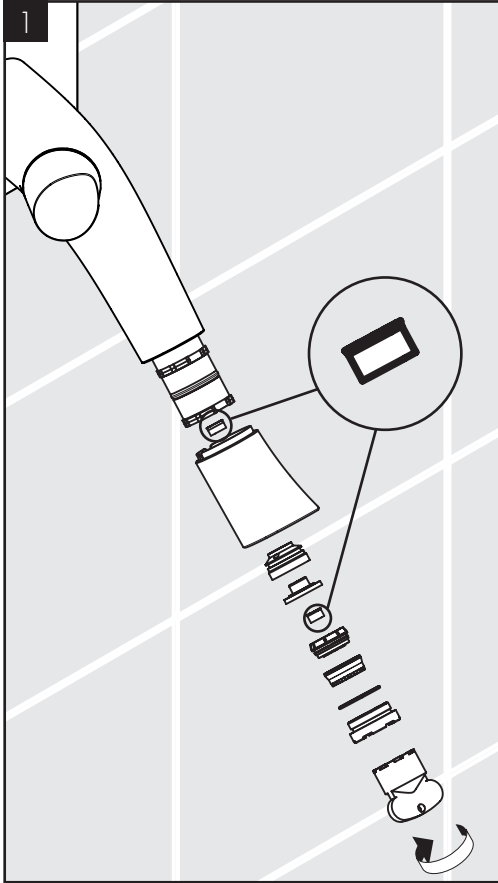
\*[www.hansgrohe.com/warranty](http://www.hansgrohe.com/warranty)



DE / Reinigungsempfehlung / Garantie / Kontakt  
 FR / Recommendation pour le nettoyage / Garanties / Contact  
 EN / Cleaning recommendation / Warranty / Contact  
 IT / Raccomandazione di pulizia / Garanzia / Contatto  
 ES / Recomendaciones para la limpieza / Garantía / Contacto  
 NL / Aanbevelingen inzake reiniging / Garantie / Contact  
 DK / Rengøringsvejledning / Garanti / Kontakt  
 PT / Recomendações de limpeza / Garantia / Contacto  
 PL / Zalecenie dotyczące pielęgnacji / Gwarancja / Kontakt  
 CS / Doporučení k čištění / Záruka / Kontakt  
 SK / Odporúčania pre čistenie / Záruka / Kontakt  
 ZH / 清洁指南 / 担保 / 接触  
 RU / Рекомендации по очистке / Гарантия / Контакты  
 FI / Puhdistussuositus / Takuu / Kosketus

SV / Rengöringsrekommendationer / Garanti / Contacto  
 LT / Valymo rekomendacijos / Garantija / Kontaktai  
 HR / Preporuke za čišćenje / Garancija / Kontakt  
 RO / Recomandări pentru curățare / Garanție / Contact  
 EL / Σύσταση καθαρισμού / Εγγύηση / επαφή  
 SL / Priporočilo za čiščenje / Garancija / Kontakt  
 ET / Puhastussuovitused / Garantii / Kontakt  
 LV / Tīrīšanas ieteikumi / Garantija / Kontakti  
 SR / Preporuke za čišćenje / Garancija / Kontakt  
 NO / Anbefaling for rengjøring / Garanti / Kontakt  
 BG / Препоръка за почистване / Гаранция / Контакт  
 JP / お手入れの方法 / 保証について / ご連絡先  
 UA / Рекомендації з чищення / Гарантія / контакт  
 AR / توصيات التنظيف / الضمان / اتصال  
 TR / Temizleme önerisi / Garanti / Temas  
 HU / Tisztítási tanácsok / Garancia / érintkezés  
 HE / המלצות לניקוי / אחריות / איש קשר





DVGW

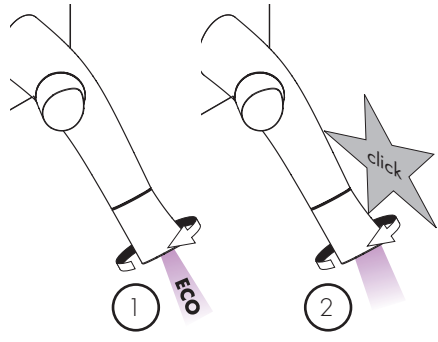
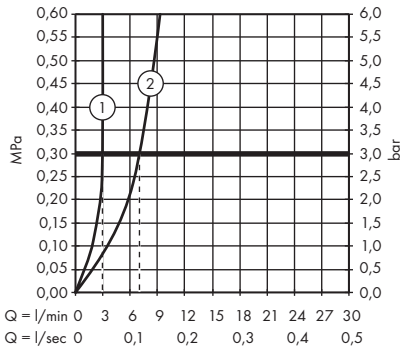
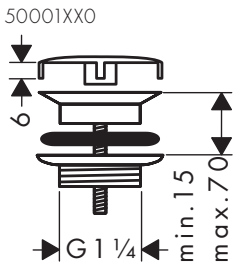
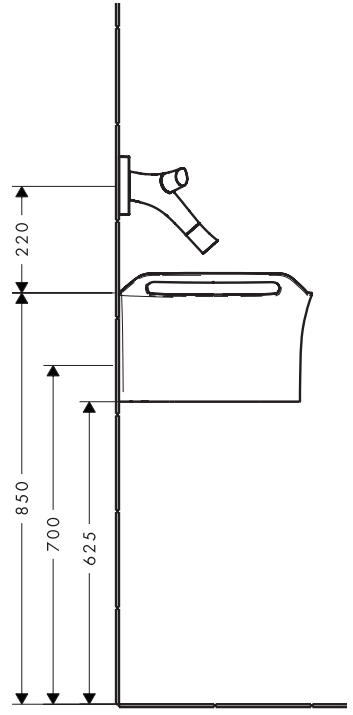
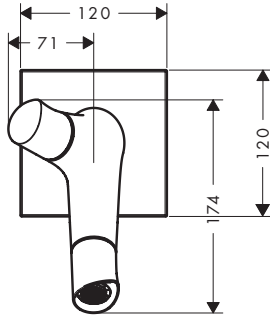
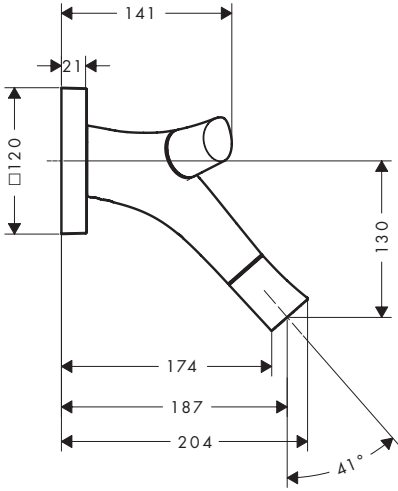


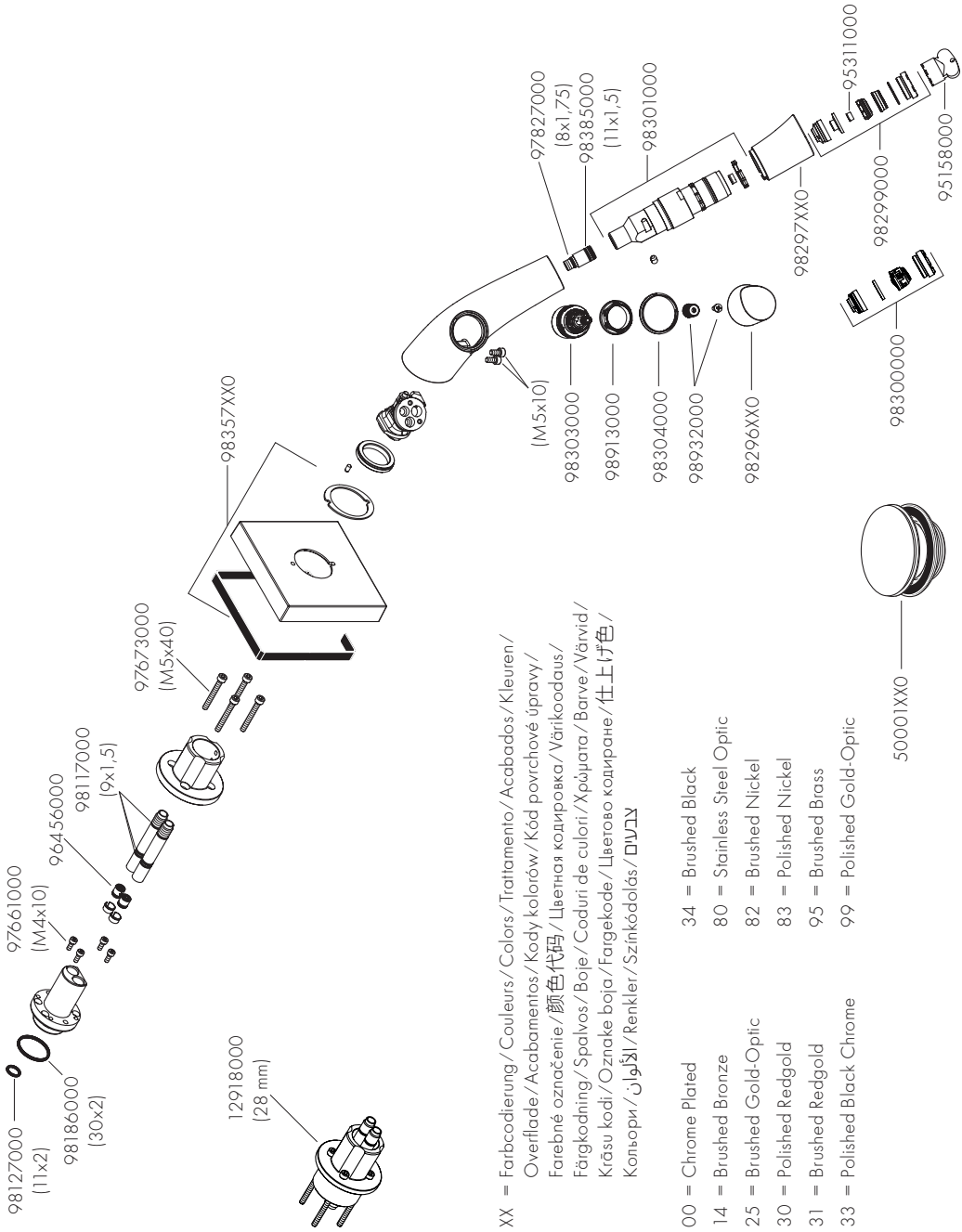
ETA

12015XX0

CO0504

1522





XX = Farbcodierung/ Couleurs/ Colors/ Tratamiento/ Acabados/ Kleuren/  
Overflade/ Acabamentos/ Коды колорών/ Код povrchové úpravy/  
Farebné označenie/ 颜色代码/ Цветная кодировка/ Värikoodaus/  
Färgkodning/ Spalvos/ Boje/ Coduri de culori/ Χρώματα/ Barve/ Värvid/  
Křásu kodi/ Označe boja/ Fargekode/ Цветово кодирание/ 仕上げ色/  
Кольоры/ الألوان/ Renkler/ Színkódolás/ ПЦУЦ

- 00 = Chrome Plated
- 14 = Brushed Bronze
- 25 = Brushed Gold-Optic
- 30 = Polished Redgold
- 31 = Brushed Redgold
- 33 = Polished Black Chrome
- 34 = Brushed Black
- 80 = Stainless Steel Optic
- 82 = Brushed Nickel
- 83 = Polished Nickel
- 95 = Brushed Brass
- 99 = Polished Gold-Optic

# AXOR

Axor / Hansgrohe SE  
Austraße 5-9  
77761 Schiltach  
Deutschland

[info@axor-design.com](mailto:info@axor-design.com)  
[axor-design.com](http://axor-design.com)

07/2024  
9.01975.03