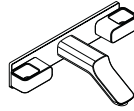
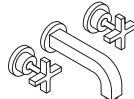


# AXOR

DE / Montageanleitung  
 FR / Instructions de montage  
 EN / Assembly instructions  
 IT / Istruzioni per Installazione  
 ES / Instrucciones de montaje  
 NL / Handleiding  
 DK / Monteringsvejledning  
 PT / Manual de Instalação  
 PL / Instrukcja montażu  
 CS / Montážní návod  
 SK / Montážny návod  
 ZH / 组装说明  
 RU / Инструкция по монтажу  
 FI / Asennusohje  
 SV / Monteringsanvisning  
 LT / Montavimo instrukcijos  
 HR / Uputstva za instalaciju  
 RO / Instrucțiuni de montare  
 EL / Οδηγία συναρμολόγησης  
 SL / Navodila za montažo  
 ET / Paigaldusjuhend  
 LV / Montāžas instrukcija  
 SR / Uputstvo za montažu  
 NO / Montasjeveiledning  
 BG / Ръководство за монтаж  
 JP / 施工説明書  
 UA / Інструкція по збірці  
 AR / تعليمات التجميع  
 TR / Montaj kılavuzu  
 HU / Szerelési útmutató  
 HE / הוראות הרכבה



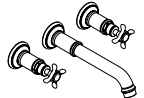
AXOR Urquiola  
11146XXX /  
11147XXX



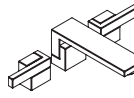
AXOR Citterio  
39913XXX  
39943XXX



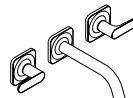
AXOR Montreux  
16559XXX



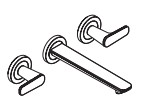
AXOR Montreux  
16599XXX



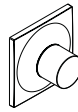
AXOR Edge  
46960XXX  
46961XXX



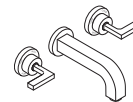
AXOR Citterio M  
34319XXX



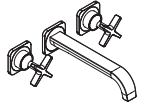
AXOR Citterio C  
49940XXX /  
49941XXX



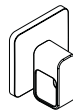
AXOR Massaud  
19779XXX



AXOR Citterio  
39947XXX



AXOR Citterio E  
36981XXX



AXOR Urquiola  
11969XXX



AXOR Montreux  
16879XXX



AXOR Montreux  
16888XXX



AXOR Citterio M  
34969XXX



AXOR Citterio  
39997XXX

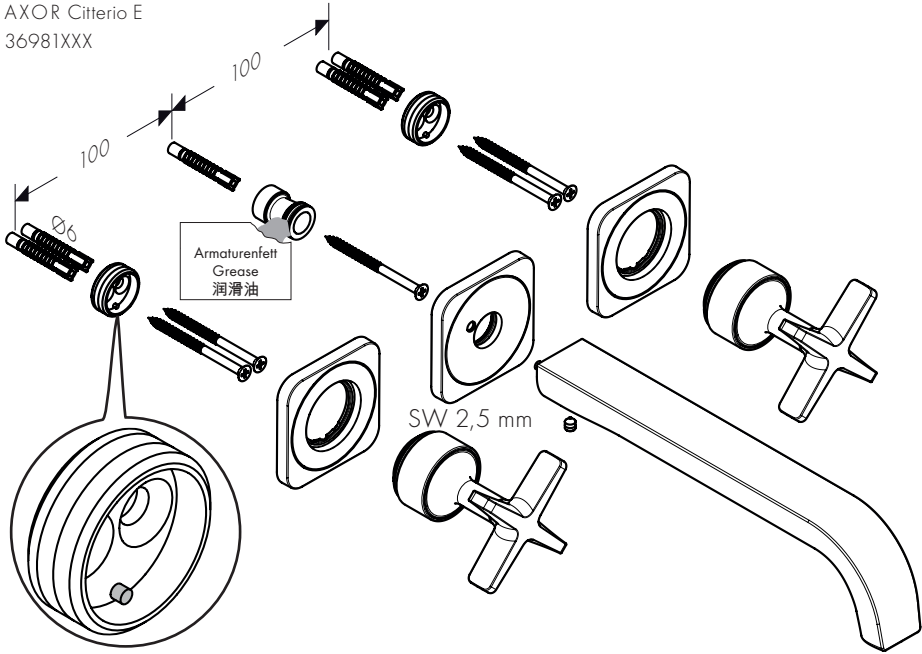


AXOR Edge  
46550000  
46551XXX

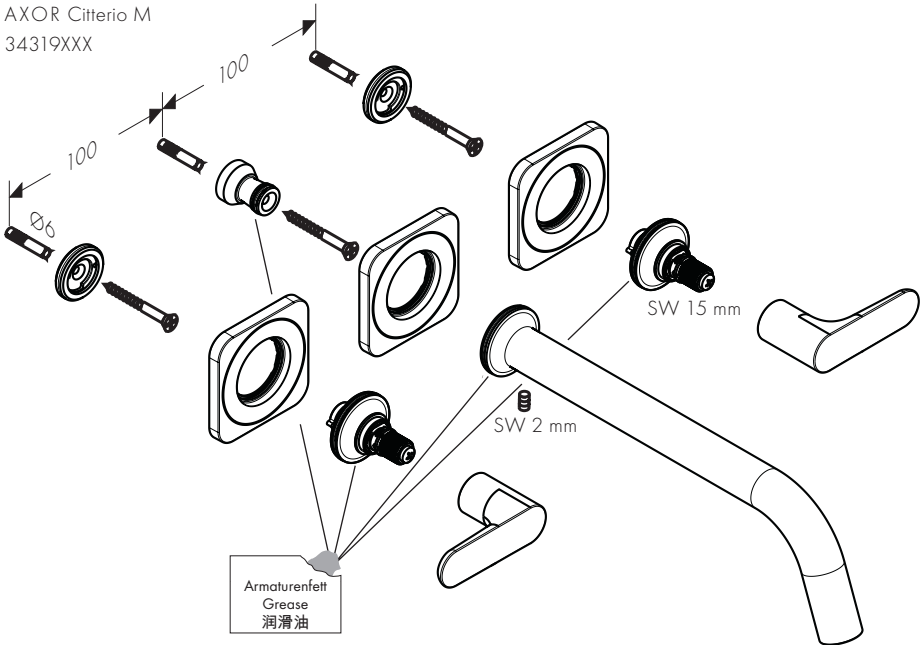
INSTALLATION

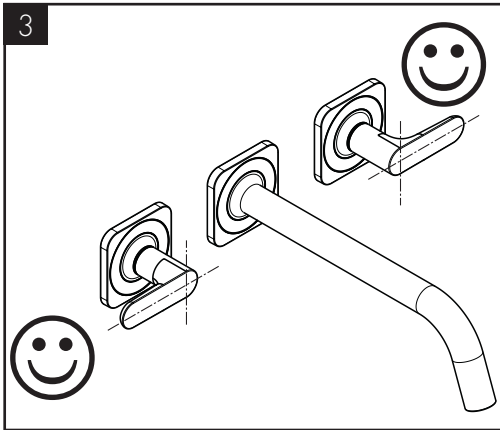
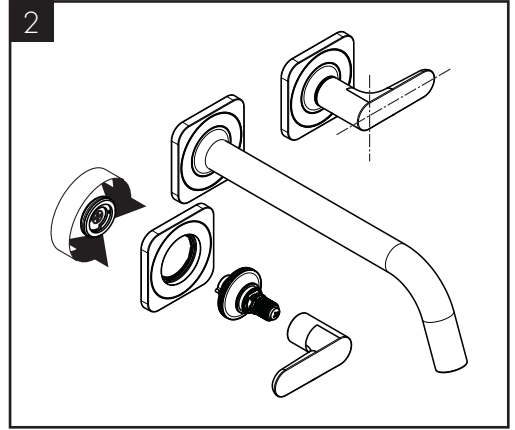
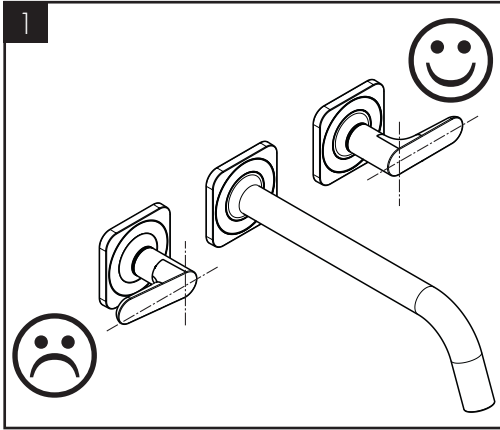


AXOR Citterio E  
36981XXX



AXOR Citterio M  
34319XXX

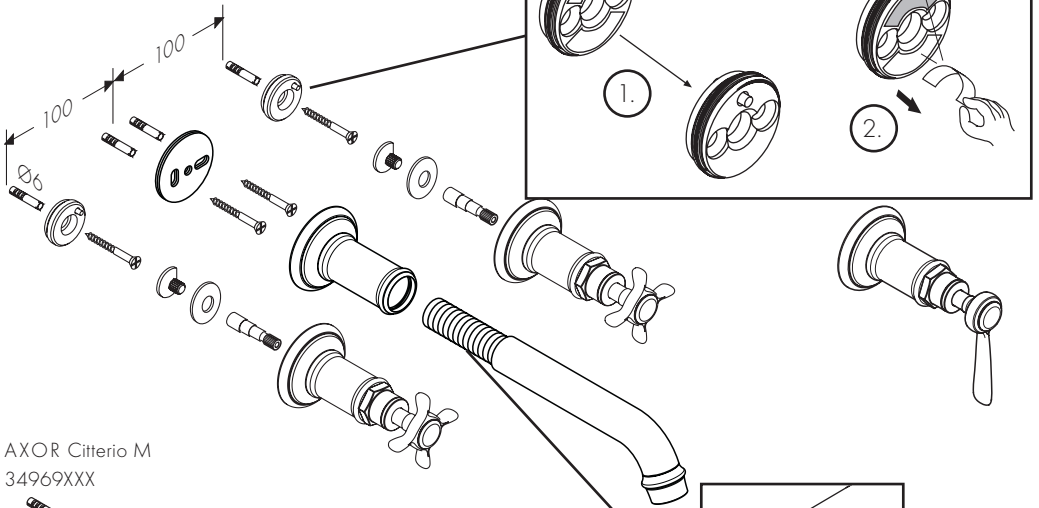






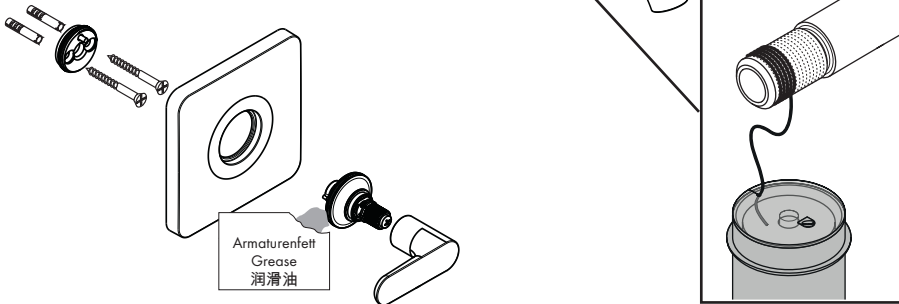
AXOR Montreux

16559XXX / 16599XXX / 16879XXX / 16888XXX



AXOR Citterio M

34969XXX

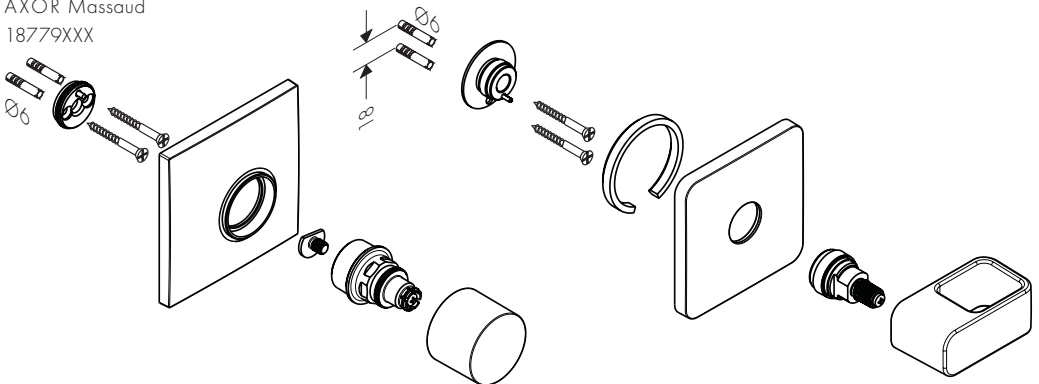


AXOR Urquiola

11969XXX

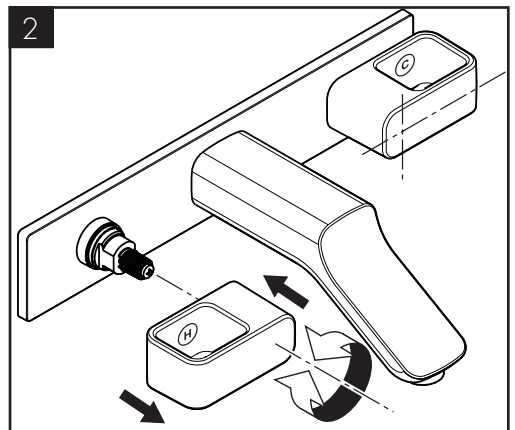
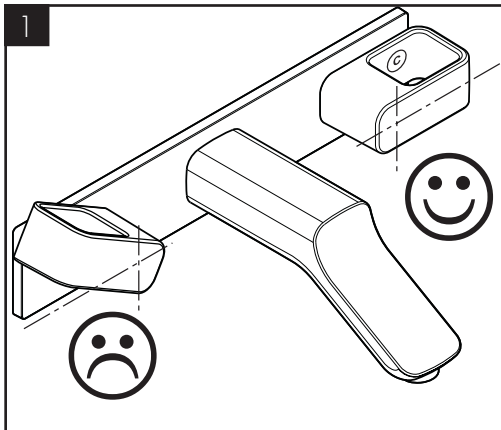
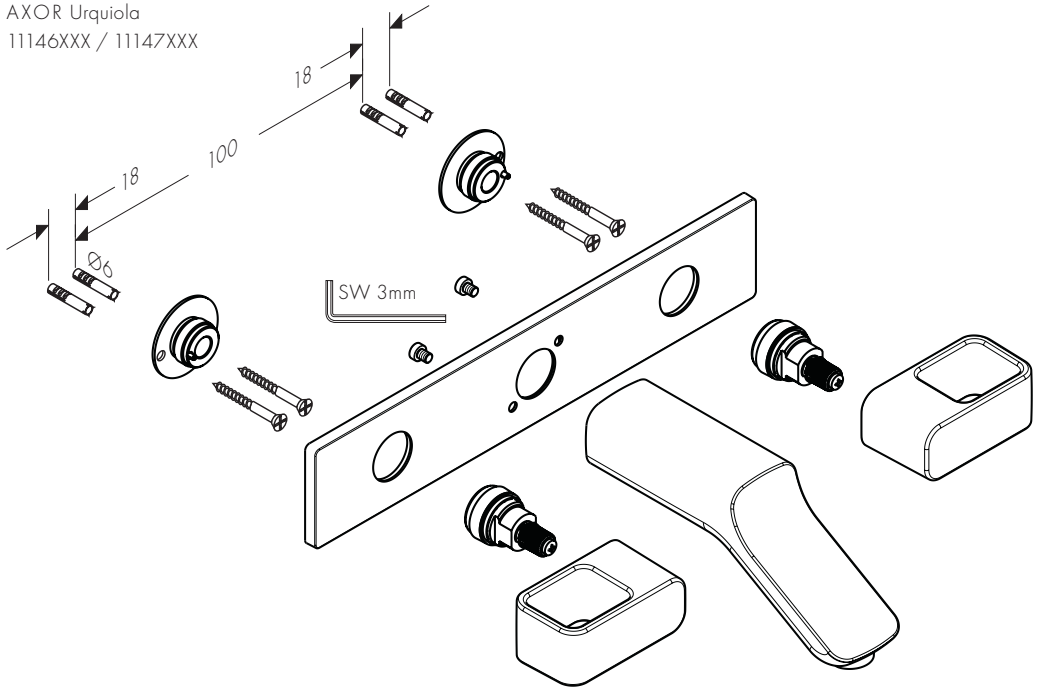
AXOR Massaud

18779XXX





AXOR Urquiola  
11146XXX / 11147XXX

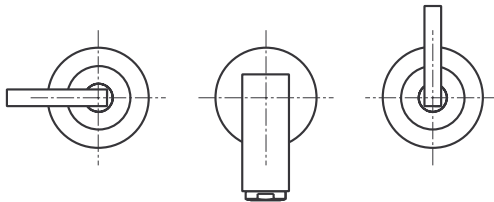
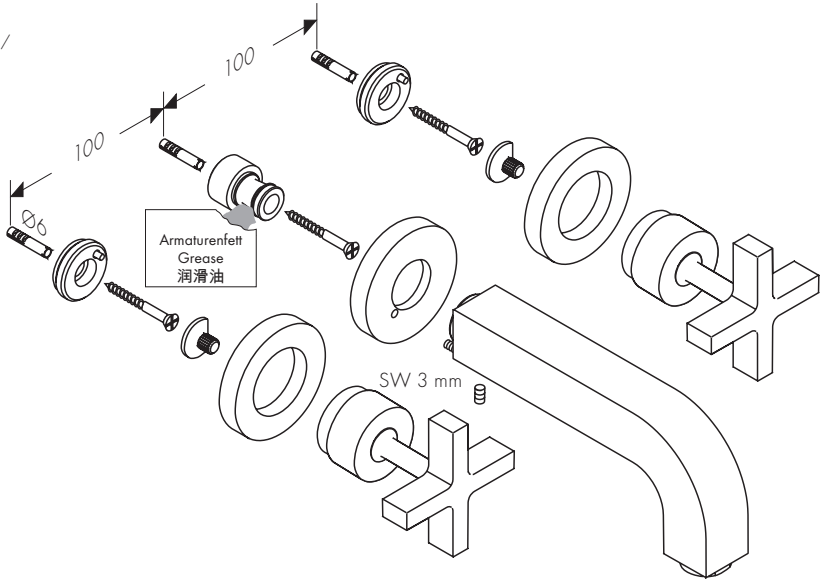




AXOR Citterio

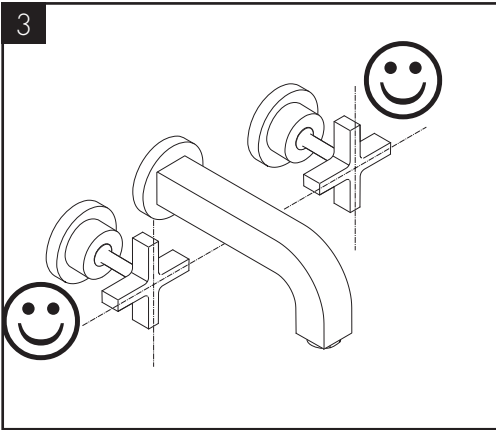
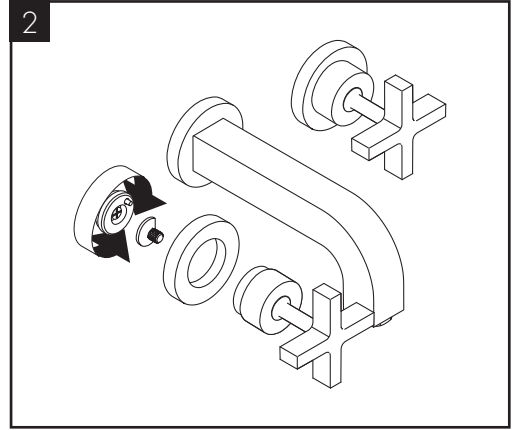
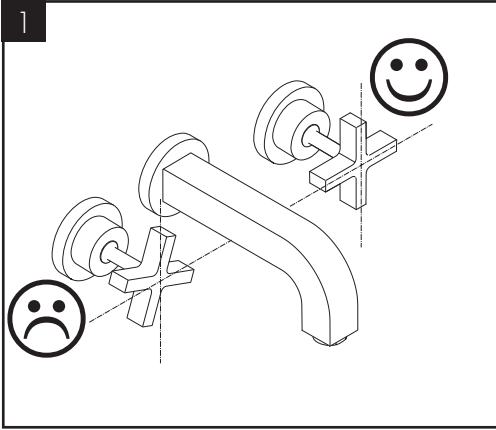
39913XXX / 39943XXX /

39947XXX / 39997XXX



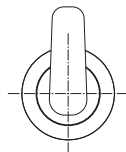
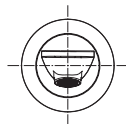
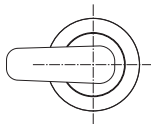
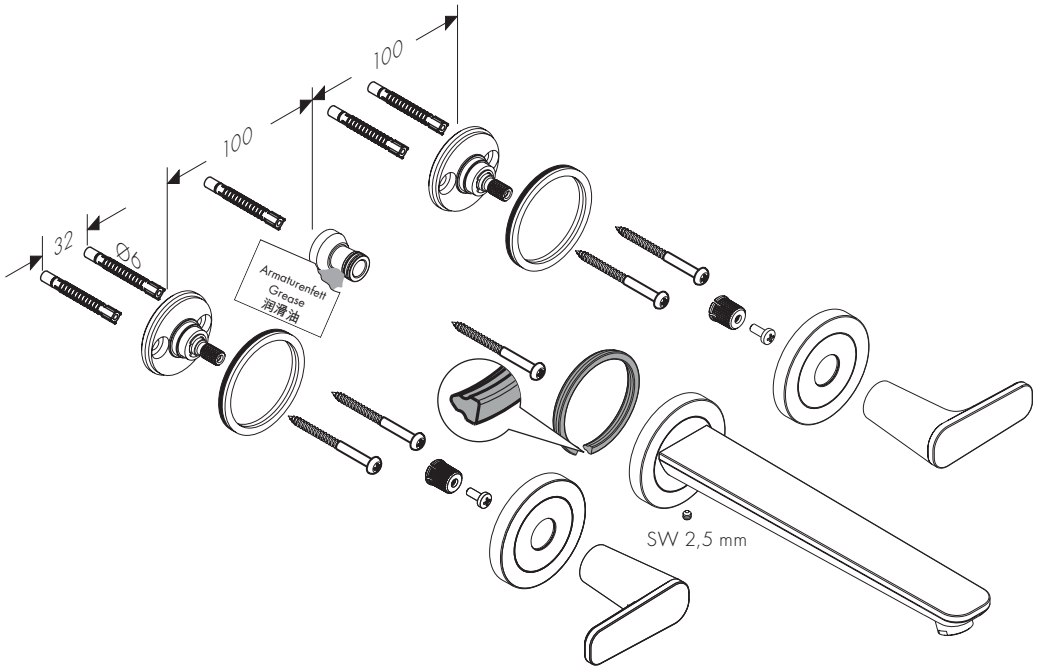
schließen / fermé / close / chiudere /  
 cerrar / sluiten / lukke / fechar /  
 zamknąć / zavřít / uzavriť / 关 /  
 закрыть / sulkeminen / stänga /  
 uždaryti / Zatvaranje / închide /  
 κλειστό / zapreti / sulgege / aizvērt /  
 zatvori / lukke / затваряне / 止水 /  
 закритий / إغلاق / kapatmak /  
 bezárás / גורר

öffnen / ouvert / open / aperto /  
 abierto / open / åbne / abrir /  
 otworzyć / otevřít / otvoriť / 开 /  
 открыть / avaaminen / öppna /  
 atidaryti / Otvaranje / deschide /  
 ανοικτό / odpreti / avage / atvērt /  
 otvoriť / åpne / отваряне / 吐水 /  
 відкрито / فتح / açmak / nyitás / פתוח



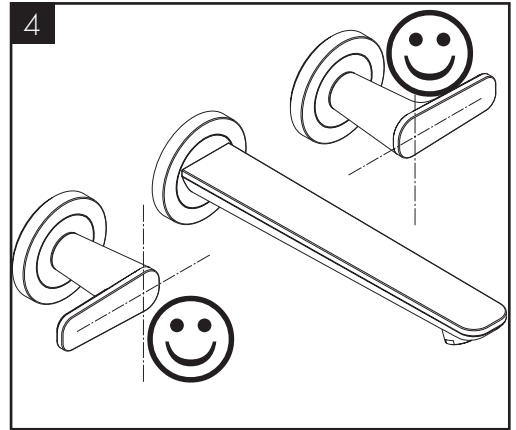
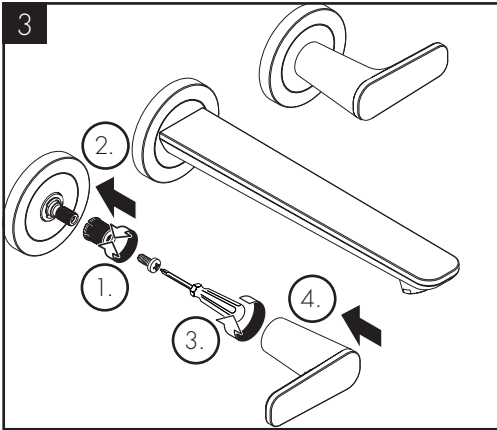
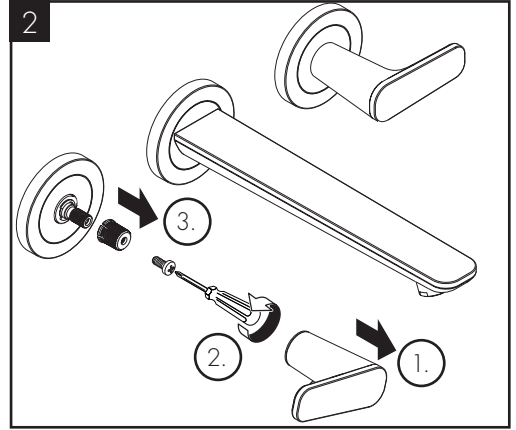
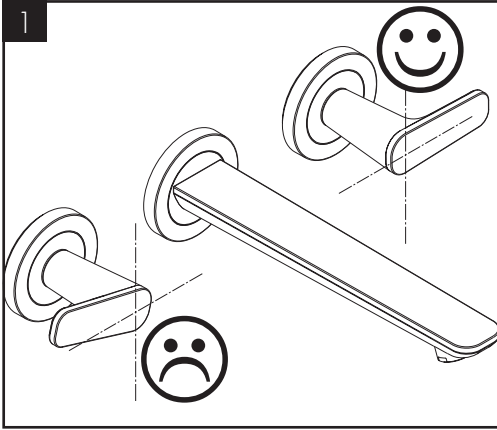


AXOR Citterio C  
49940XXX / 49441XXX



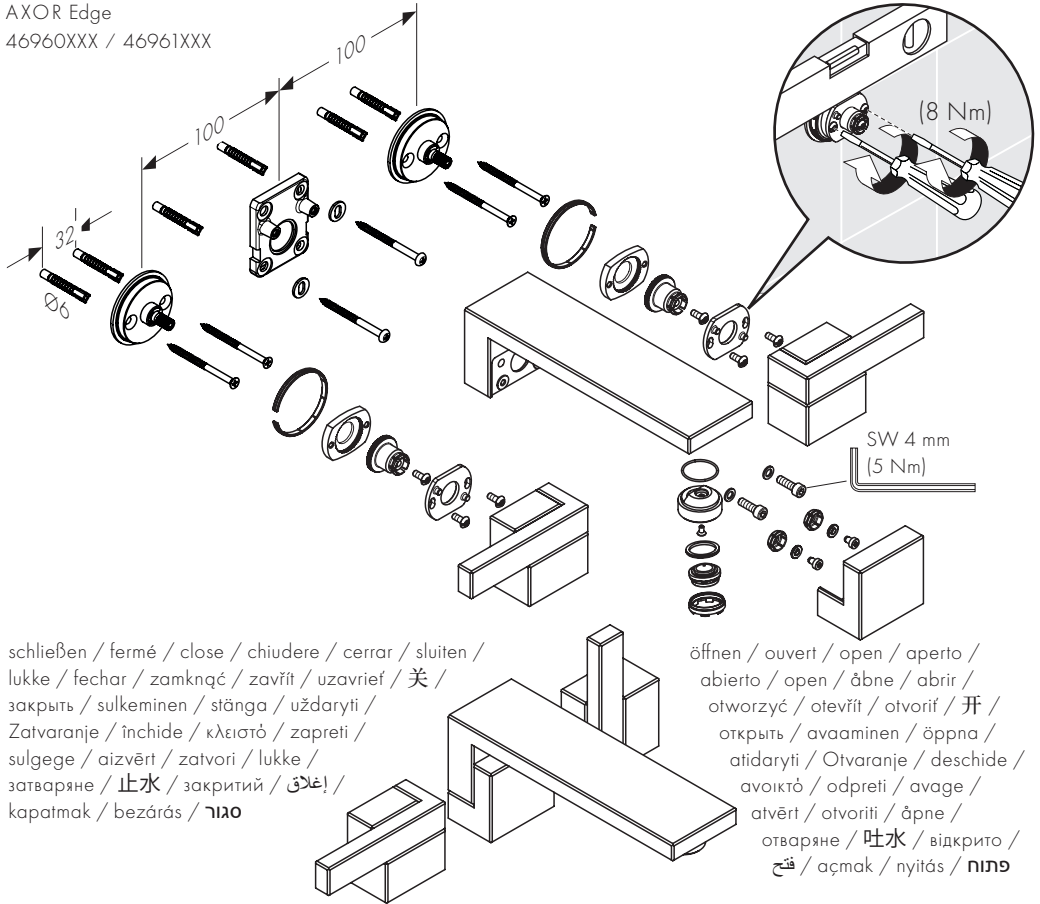
schließen / fermé / close / chiudere /  
cerrar / sluiten / lukke / fechar /  
zamknąć / zavřít / uzavriť / 关 /  
закрывать / sulkeminen / stänga /  
uždaryti / Zatvaranje / închide /  
κλειστό / zapreti / sulgege / aizvērt /  
zatvoriti / lukke / затваряне / 止水 /  
закритий / إغلاق / kapatmak /  
bezárás / גורר

öffnen / ouvert / open / aperto /  
abierto / open / åbne / abrir /  
otworzyć / otevřít / otvorit / 开 /  
открыть / avsaaminen / öppna /  
atidaryti / Otvaranje / deschide /  
ανοικτό / odpreti / avage / atvērt /  
otvoriti / åpne / отваряне / 吐水 /  
відкрито / فتح / açmak / nyitás / פתוח





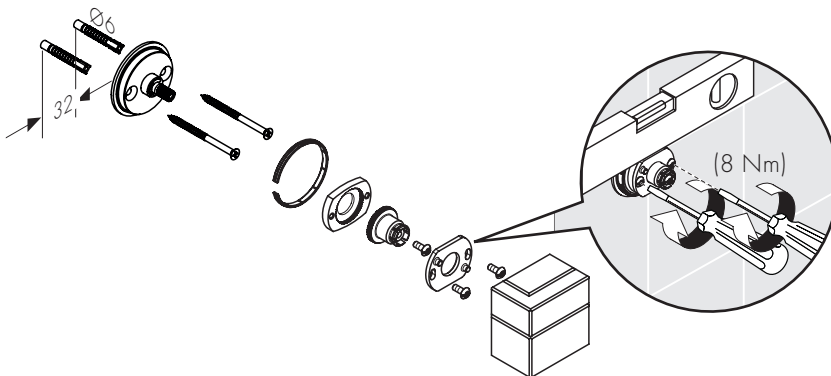
AXOR Edge  
46960XXX / 46961XXX



schließen / fermé / close / chiudere / cerrar / sluiten /  
lukke / fechar / zamknąć / zavřít / uzavriť / 关 /  
закрывать / sulkeminen / stänga / uždaryti /  
Zatvaranje / închide / κλειστό / zapreti /  
sulgege / aizvērt / zatvori / lukke /  
затваряне / 止水 / закрытий / إغلاق /  
karatmak / bezárás / גגור

öffnen / ouvert / open / aperto /  
abierto / open / åbne / abrir /  
otworzyć / otevřít / otvorit / 开 /  
открыть / avaaminen / öppna /  
atidaryti / Otvaranje / deschide /  
ανοικτό / odpreti / avage /  
atvērt / otvoriti / åpne /  
отваряне / 吐水 / відкрито /  
فتح / açmak / nyitás / פתוח

AXOR Edge  
4655000 / 46551XXX





# AXOR

AXOR / Hansgrohe SE  
Austraße 5-9  
77761 Schiltach  
Deutschland

[info@axor-design.com](mailto:info@axor-design.com)  
[axor-design.com](http://axor-design.com)

11/2023  
9.097/87.12