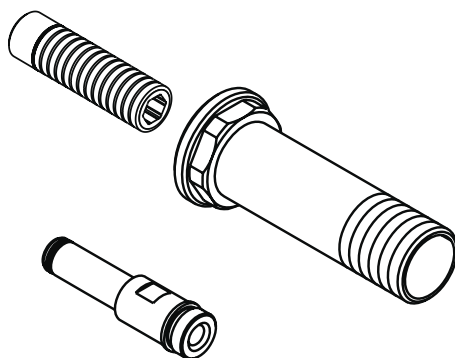


Montageanleitung

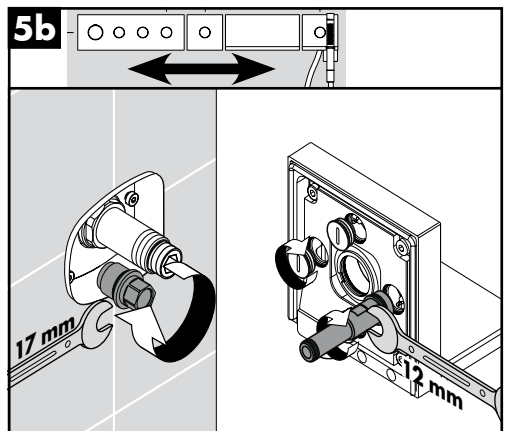
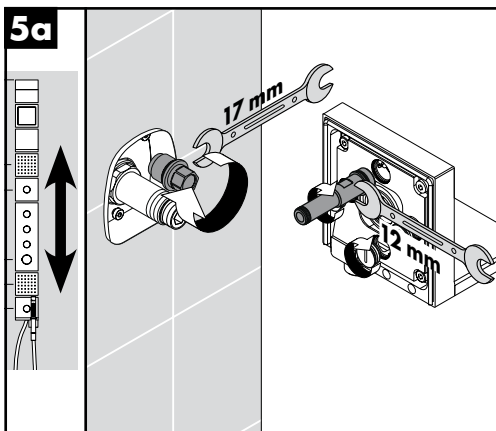
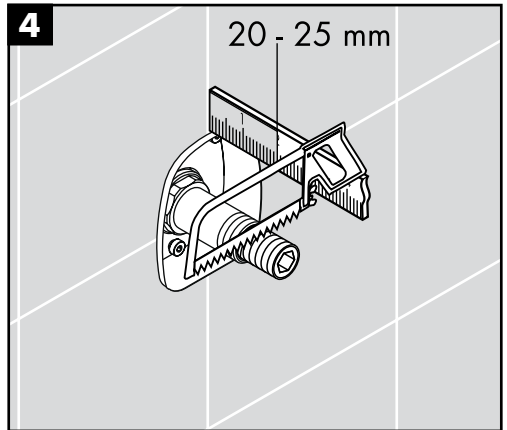
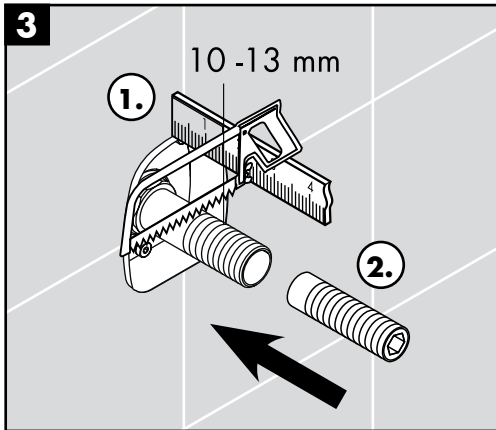
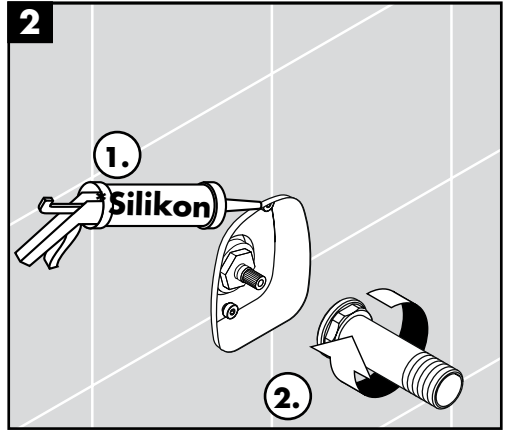
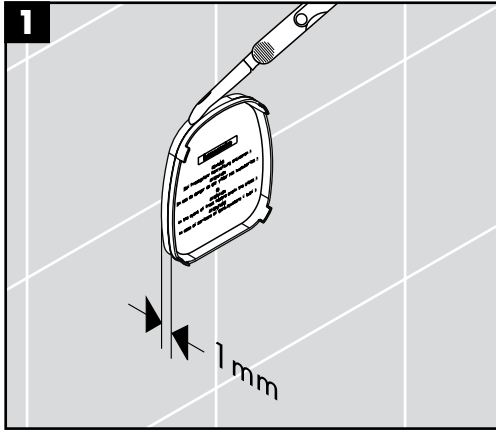


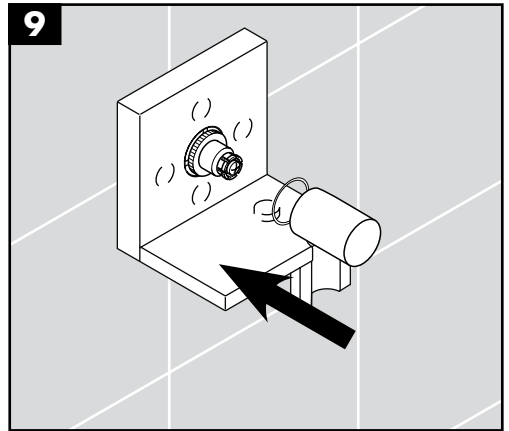
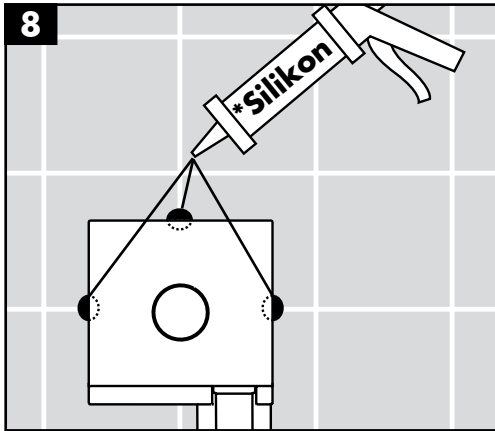
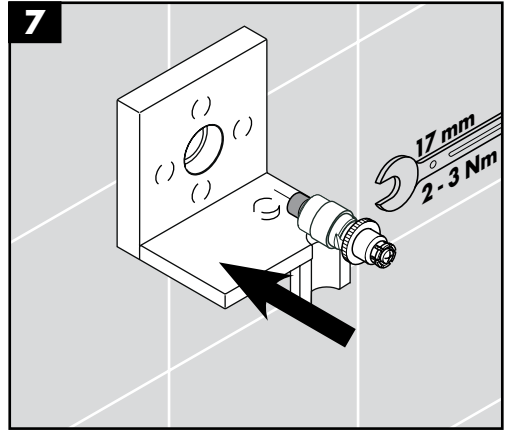
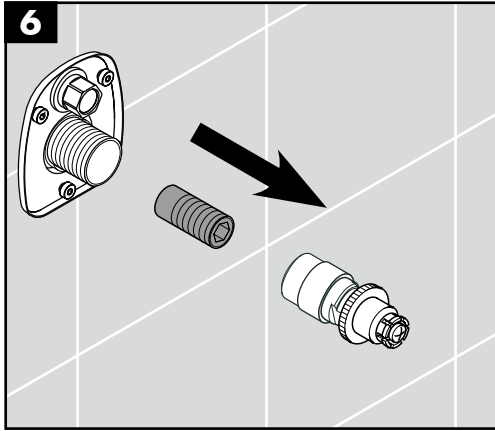
Starck
10658000

AXOR[®]

hansgrohe

- D** *Silikon (essigsäurefrei);
Zulaufleitungen fachgerecht durchspülen.
- F** *Silicone (sans acide acétique!)
Purger les conduites d'alimentation.
- GB** *Silicone (free from acetic acid!)
Flush through the supply pipes.
- I** *Silicone (esente da acido acetico!)
Collegare le uscite principali.
- E** *Silicona (¡libre de ácido acético!)
Purgar las tuberías de afluencia.
- NL** *Silicone (azijnzuurvrij!)
Toevoerleidingen vakkundig doorspoelen.
- DK** *Silikone (eddikesyre-fri)
Skyl tilførselsledningene grundig.
- P** *Silicone (sem ácido acético)
Purgue a canalização.
- PL** *Silikon (neutralny)
Przeptukać instalację
- RUS** *Силикон (не содержит уксусной кислоты!)
тщательно промыть водопроводные трубы, спустив некоторое количество воды;
- CZ** *Silikon (bez kyseliny octové!)
Přívodní trubky odborně propláchnout.
- SK** *Silikon (bez kyseliny octovej!)
Prívodné trubky odborné prepláchnuť.
- HU** *Szilikon (ecetsavmentes!)
A vezetékeket gondosan átöblítjük.
- FIN** *Silikoni (etikkahappovapaa!)
Huuhtele syöttöputken asianmukaisesti.
- S** *Silikon (fri från ättiksyra!)
Skölj tillförselledningarna noga.
- LT** *Silikonas (be acto rūgšties!)
Išplauti vamzdžius.
- HR** *Silikon (ne sadrži kiseline)
Isperite cijevi dovoda.
- TR** *Silikon (asetik asit içermeyen)
Su giriş hatlarından su akıtarak boruları iyice temizleyiniz.
- RO** *Silicon (fără acid acetic!)
Clătiți conductele de alimentare în mod profesional.
- GR** *Σιλικόνη (δίχως οξικό οξύ!)
Πλένετε καλά τις σωληνώσεις σύνδεσης.
- SL** *Silikon (brez očetne kisline)
Strokovno izplaknite dovodne cevi.
- EST** *Silikoon (äädikhappeta!)
Peske etteandeturud läbi.
- LV** *Silikons (etiķskābi nesaturošs!)
Atbilstoši izskalot pievadus.
- SRB** *Silikon (ne sadrži sircetnu kiselinu!)
Isperite cevi dovoda.
- NO** *Silikon (uten eddiksyre)
Forsyningsledninger spyles faglig korrekt.
- BG** *Силикон (без оцетна киселина!)
Промийте захранващите тръбопроводи съобразно изискванията.
- AL** *Silikon (pa acid uthulle!)
Shpërlani në mënyrë profesionale lidhjet.
- UAE** *إكيليخ لاضح نم يلاخ) نوڤيليس دادم إلا ريس اوم لال خ هاي ملا عفدب مق
- PRC** *硅胶 (不含醋酸)
将进水管洗净。





hansgrohe