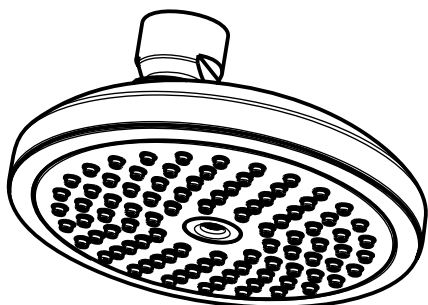


Montageanleitung

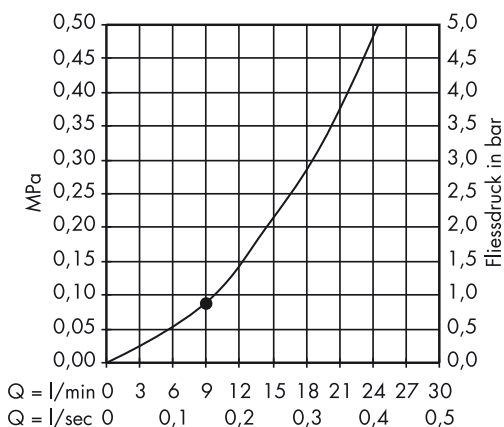
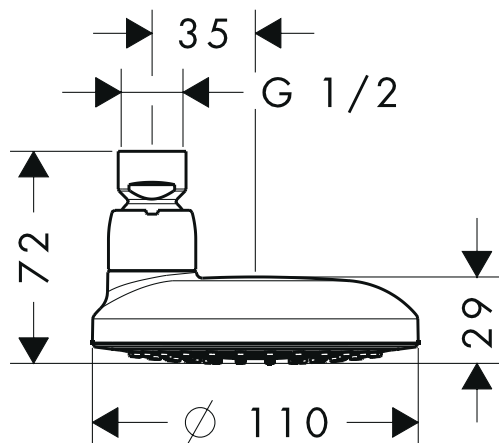


Citterio M 100 1jet Air
34610000

AXOR[®]

hansgrohe

Citterio M 100 1jet Air 34610000



Ab • ist die Funktion gewährleistet.

A partir de • le fonctionnement est garanti.

From • the function is guaranteed.

Dal • si garantisce la funzionalità.

Mínimo • para el correcto funcionamiento.

Vanaf • is het functioneren gegarandeerd.

Frau • er funktionen anvendelig.

• A partir deste ponto inicia-se o funcionamento correcto.

Od • możliwe jest funkcjonowanie

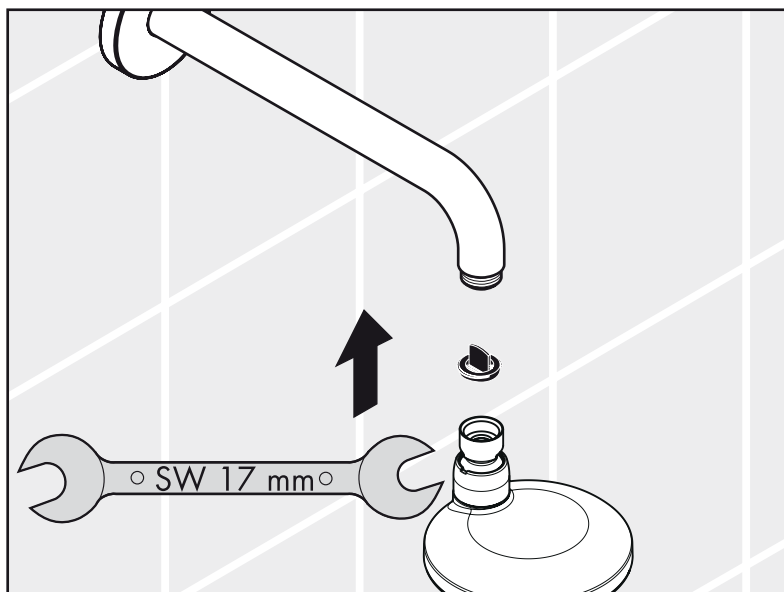
Гарантированное функционирование при показателях свыше •.

Od • je zaručena funkce.

Od • je zaručená funkcia.

Nuo • funkcija veikia.

A • -tól működik az adott funkció.



Technische Daten

Betriebsdruck:	max. 0,6 MPa
Empfohlener Betriebsdruck: (1 MPa = 10 bar = 147 PSI)	0,1 - 0,4 MPa
Heißwassertemperatur:	max. 60 °C
Prüfzeichen:	SVGW

Informations techniques

Pression de service autorisée:	max. 0,6 MPa
Pression de service conseillée: (1 MPa = 10 bar = 147 PSI)	0,1 - 0,4 MPa
Température max. d'eau chaude:	60 °C
Classification acoustique et débit:	SVGW ACS

Technical Data

Operating pressure:	max. 0,6 MPa
Recommended operating pressure: (1 MPa = 10 bar = 147 PSI)	0,1 - 0,4 MPa
Hot water temperature:	max. 60° C

Dati tecnici

Pressione d'uso:	max. 0,6 MPa
Pressione d'uso consigliata: (1 MPa = 10 bar = 147 PSI)	0,1 - 0,4 MPa
Temperatura dell'acqua calda:	max. 60 °C
Segno di verific:	SVGW

Datos técnicos

Presión en servicio:	max. 0,6 MPa
Presión recomendada en servicio: (1 MPa = 10 bar = 147 PSI)	0,1 - 0,4 MPa
Temperatura del agua caliente:	max. 60 °C

Technische gegevens

Werkdruk:	max. 0,6 MPa
Aanbevolen werkdruk: (1 MPa = 10 bar = 147 PSI)	0,1 - 0,4 MPa
Temperatuur warm water:	max. 60 °C

Tekninske data

Driftstryk:	max. 0,6 MPa
Anbefalet driftstryk: (1 MPa = 10 bar = 147 PSI)	0,1 - 0,4 MPa
Varmtvandstemperatur:	max. 60 °C

Dados Técnicos

Pressão de funcionamento:	max. 0,6 MPa
Pressão de func. recomendada: (1 MPa = 10 bar = 147 PSI)	0,1 - 0,4 MPa
Temperatura da água quente:	max. 60 °C

Dane techniczne

Ciśnienie robocze	max. 0,6 MPa
Zalecane ciśnienie robocze (1 MPa = 10 bar = 147 PSI)	0,1 - 0,4 MPa
Temperatura cieplej wody	max. 60° C

Технические данные

рабочее давление:	не более 0,6 МПа
Рекомендуемое рабочее давление: (1 МПа = 10 бар = 147 PSI)	0,1 - 0,4 МПа
Температура горячей воды:	не выше 60 градусов C

Technické údaje

Provozní tlak:	max. 0,6 MPa
Doporučený provozní tlak: (1 MPa = 10 bar = 147 PSI)	0,1 - 0,4 MPa
Teplota horké vody:	max. 60 °C

Technické údaje

Prevádzkový tlak:	max. 0,6 MPa
Doporučený prevádzkový tlak: (1 MPa = 10 bar = 147 PSI)	0,1 - 0,4 MPa
Teplota teplej vody:	max. 60° C

Techniniai duomenys

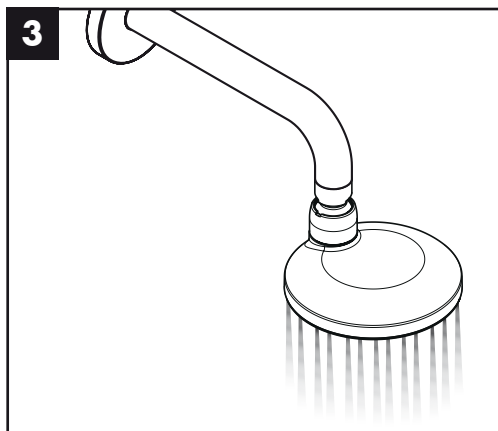
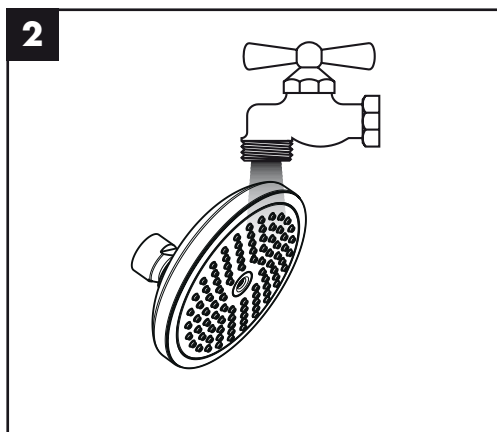
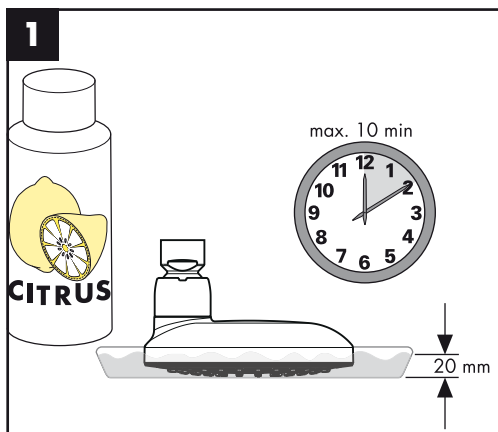
Darbinis spaudimas:	max. 0,6 MPa
Rekomenduojamas spaudimas: (1 MPa = 10 bar = 147 PSI)	0,1 - 0,4 MPa
Karšto vandens temperatūra:	max. 60 °C

Műszaki adatok

Üzemi nyomás:	max. 0,6 MPa
Ajánlott üzemi nyomás: (1 MPa = 10 bar = 147 PSI)	0,1 - 0,4 MPa
Forróvíz hőmérséklet:	max. 60 C



- PL** Po prostu czysto: Pęczki można całkiem łatwo oczyścić z kamienia.
- RUS** Простота чистки: известь очень легко стирается с утопщений.
- CZ** Jednoduše čistě: Vapenné usazeniny můžete z noplků snadno odstranit otřením.
- SK** Jednoducho čistý: Vodný kameň sa dá zo štetín celkom ľahko odstrániť.
- LT** Paprasta švara: kalkės lengvai nugrandomos nuo kilpos.
- HU** Egyszerűen tiszta: a vízkő egészen könnyen ledörzsölhető a csomókról.
- D** Einfach sauber: Kalk lässt sich von den Noppen ganz leicht abrubbeln.
- F** La propreté en toute simplicité: les dépôts formés sur les buses élastiques en silicone s'éliminent par un simple passage de la main.
- GB** Just clean: simply rub over the spray nozzles to remove lime scale.
- I** Facile da pulire: Il calcare viene eliminato semplicemente dagli ugelli elastici in silicone.
- E** Fácil asear: La cal se puede retirar sencillamente frotando con los dedos de las toberas elásticas de silicona.
- NL** Eenvoudig schoon: Kalk kan eenvoudig van de noppen worden gewreven.
- DK** Enkel rengøring: Det er let at fjerne kalkaflejringer fra stråledyserne.
- P** Simplesmente limpo: o calcário pode ser simplesmente retirado das saliências através de fricção.



hansgrohe

Hansgrohe · Postfach 1145 · D-77761 Schiltach · Telefon +49 (0) 78 36/51-1282 · Telefax +49 (0) 7836/511440
E-Mail: info@hansgrohe.com · Internet: www.hansgrohe.com

12/2009
9.04363.01