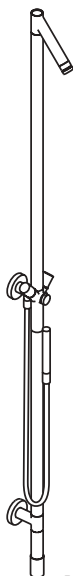


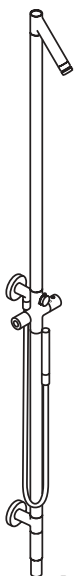
# Montageanleitung

Ausstellungsmontage  
Montage pour exposition  
Assembly instruction for exhibition  
Montaggio solo per esposizione  
Montaje solo para exposición

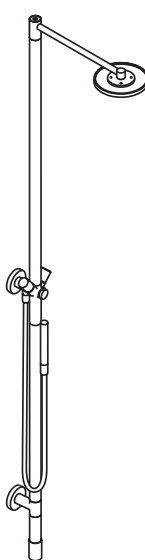
Montagehandleiding voor toonzalen  
Montagevejledning alene for udstillinger  
Instruções de montagem só para  
exposição  
Montaż ekspozycyjny



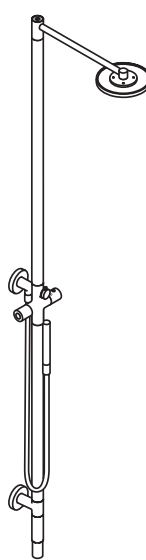
**Starck**  
10905XXX



**Starck**  
10910XXX



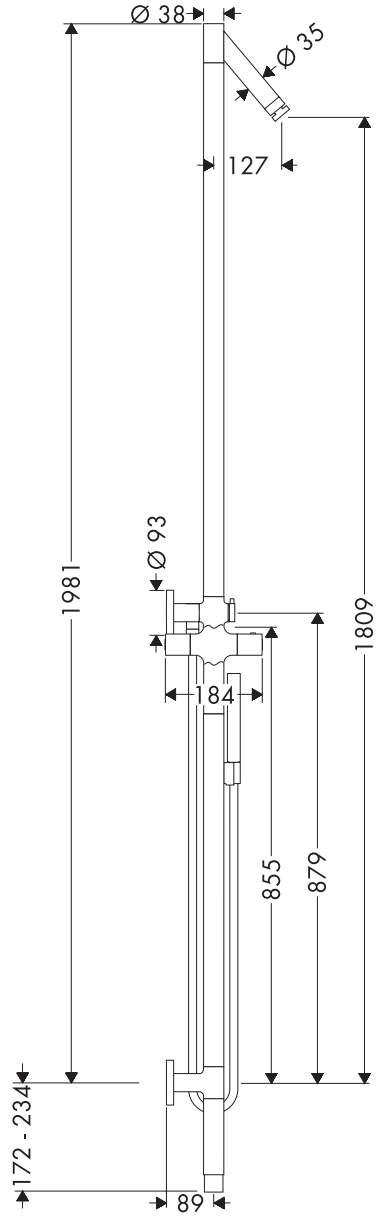
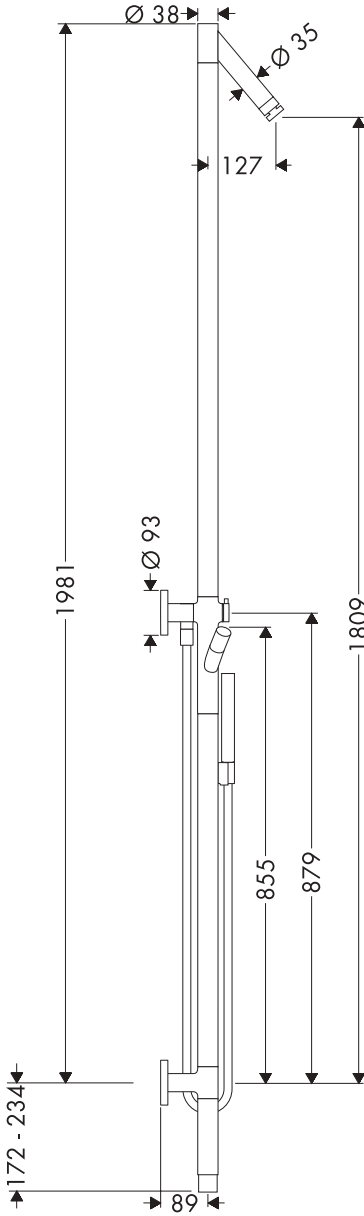
**Starck**  
10907XXX



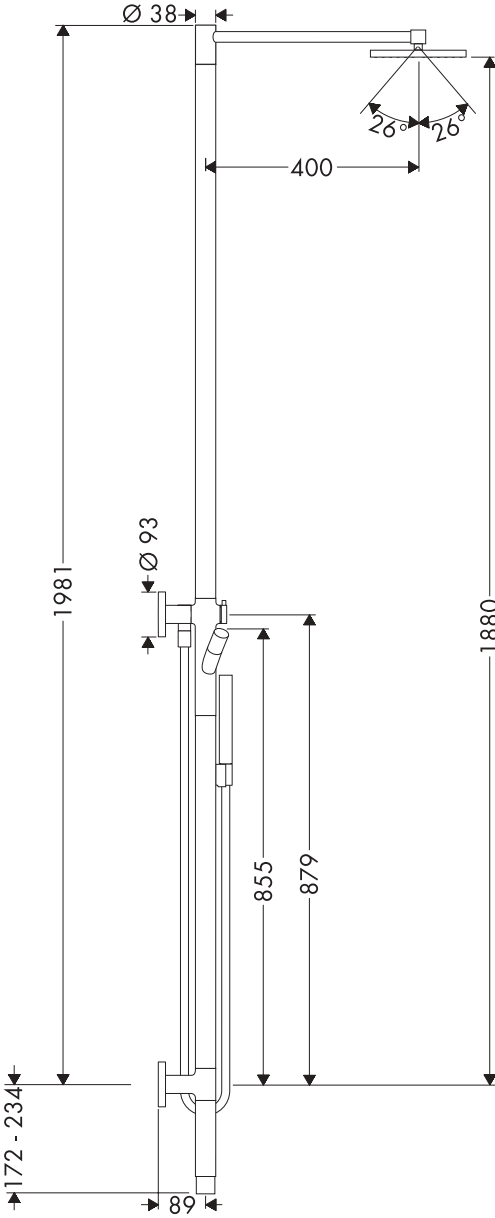
**Starck**  
10912XXX

**Starck**  
10905XXX

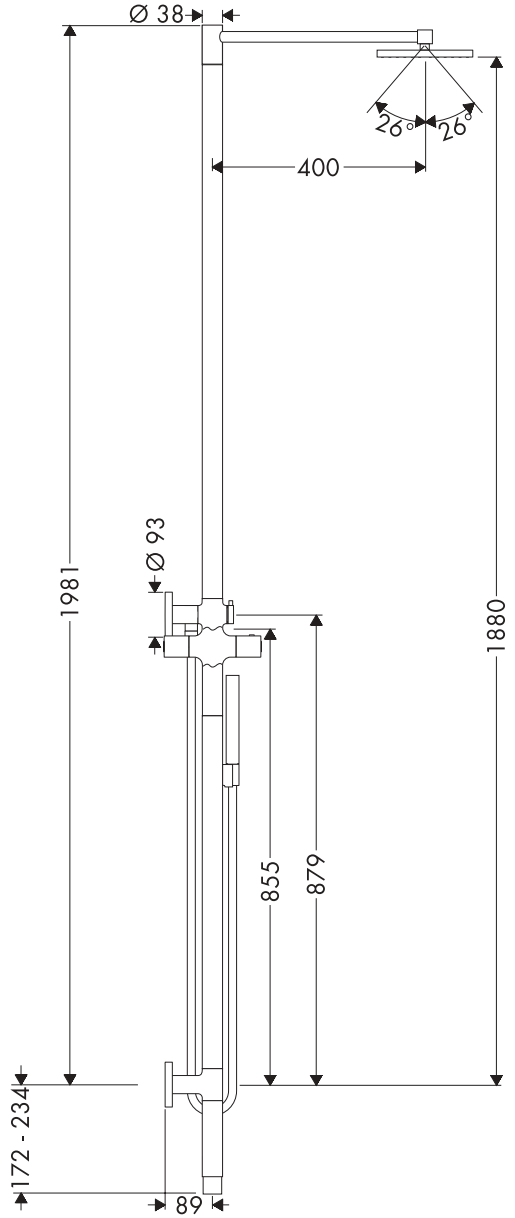
**Starck**  
10910XXX

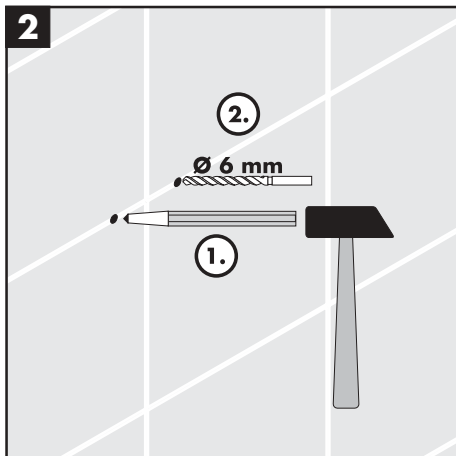
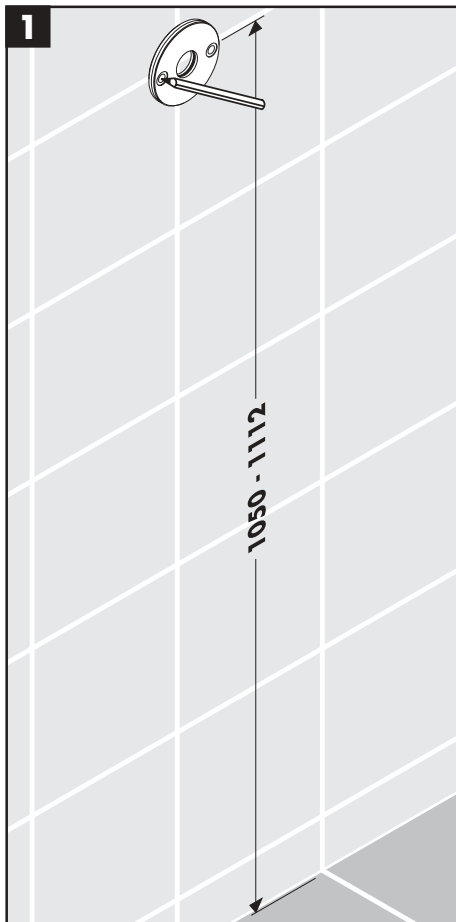


**Starck**  
10907XXX

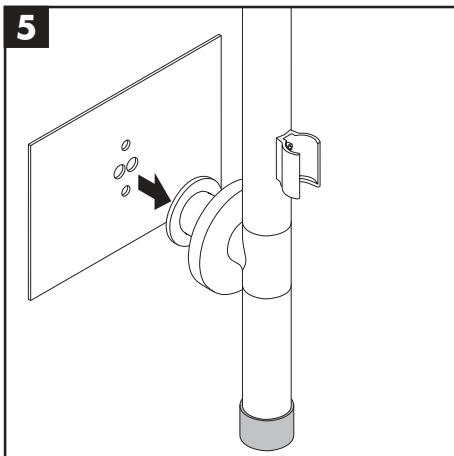
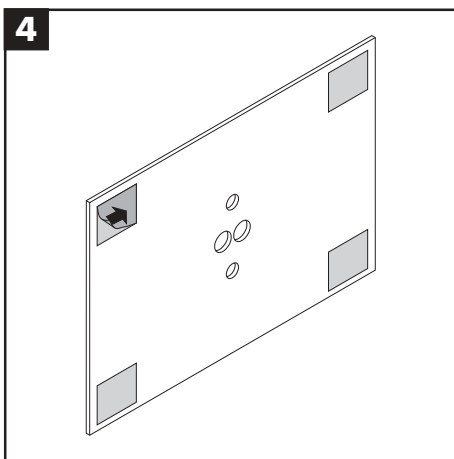
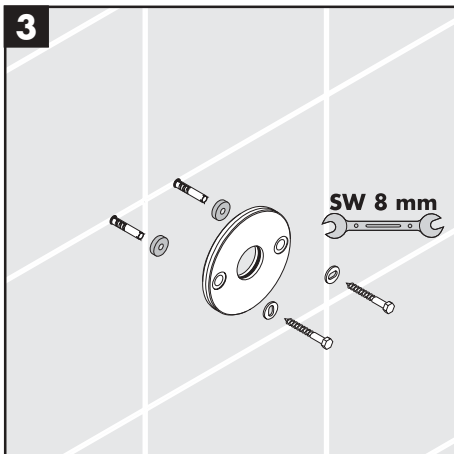


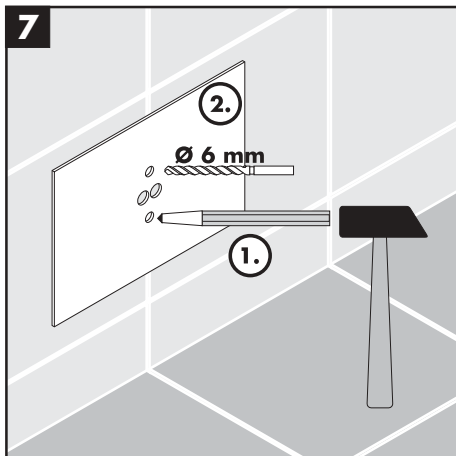
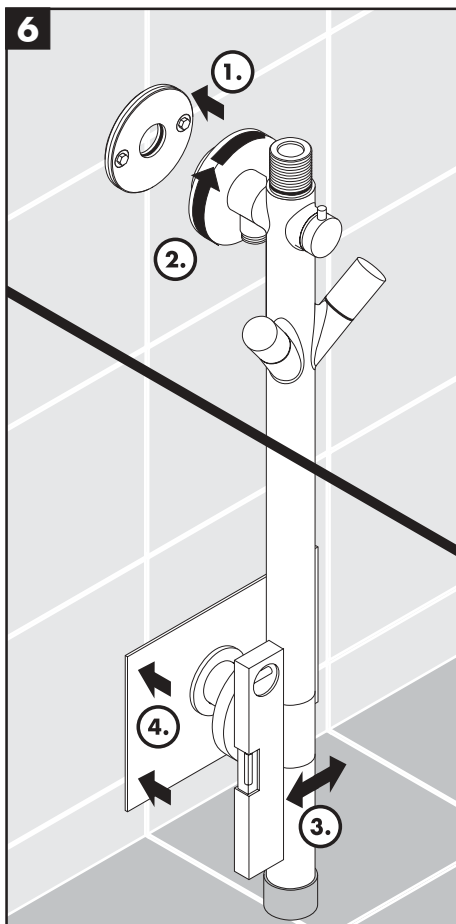
**Starck**  
10912XXX



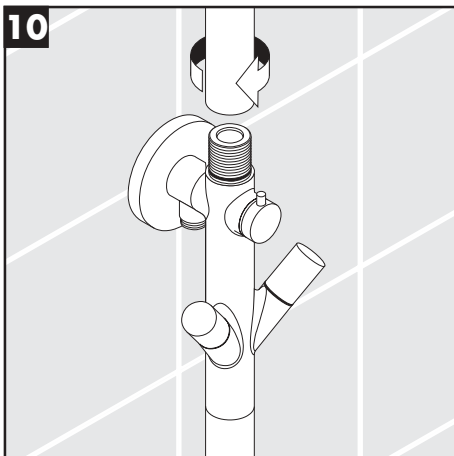
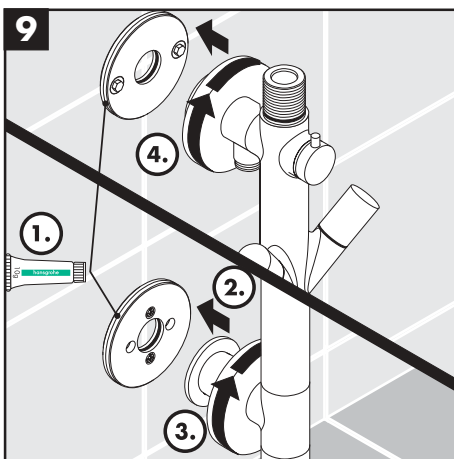
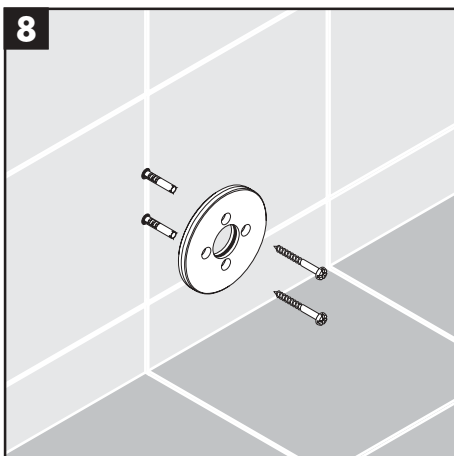


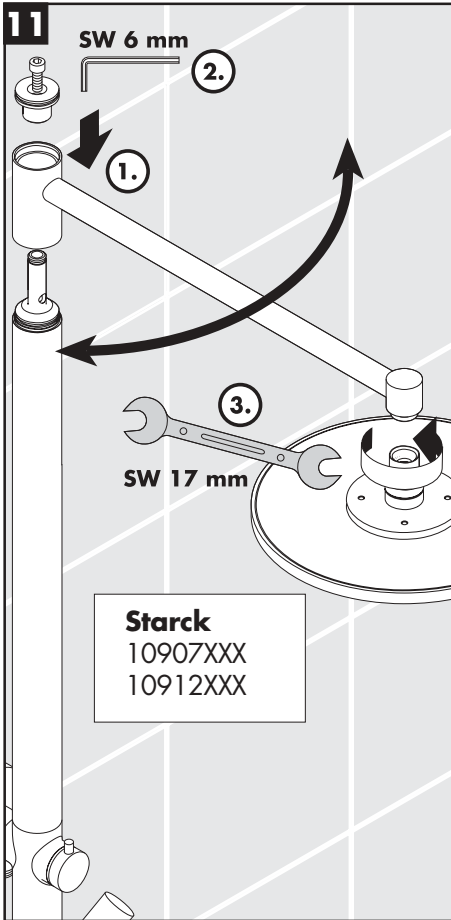
Ausstellungsmontage/Montage pour exposition/Assembley instruction for exhibition/Montaggio solo per esposizione/Montaje solo para exposición/  
 Montageanleitung für Toonzalen/Montagevejledning alene for udstillingen/Instruções de montagem só para exposição/Montaż ekspozycyjny



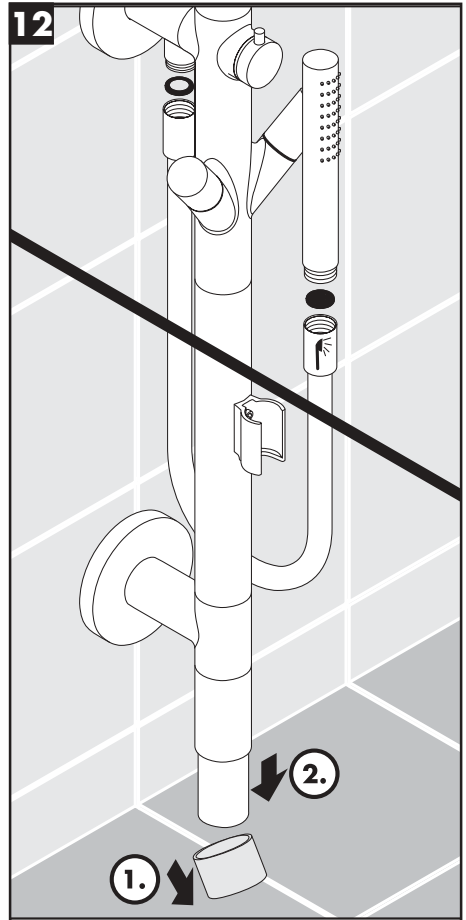


Ausstellungsmontage/Montage pour exposition/Montaggio solo per esposizione/Montaje solo para exposición/  
 Montagehandleiding voor toonzalen/Montagevejledning alene for udstillinger/Instruções de montagem só para exposição/Montaż ekspozycyjny





Ausstellungsmontage  
Montage pour exposition  
Assembly instruction for exhibition  
Montaggio solo per esposizione  
Montaje solo para exposición



Montagehandleiding voor toonzalen  
Montagevejledning alene for udstillinger  
Instruções de montagem só para exposição  
Montaż ekspozycyjny



---

**hansgrohe**

AXOR | PHËRO

Hansgrohe · Postfach 1145 · D-77761 Schiltach · Telefon +49 (0) 78 36/51-1282 · Telefax +49 (0) 7836/511440  
E-Mail: [info@hansgrohe.com](mailto:info@hansgrohe.com) · Internet: [www.hansgrohe.com](http://www.hansgrohe.com)

08/2003  
9.08429.04