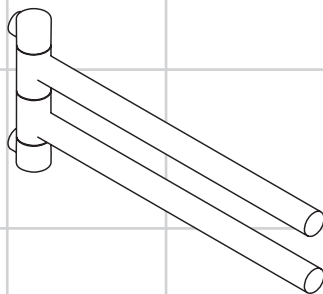


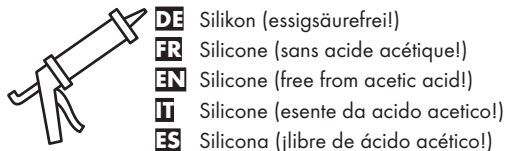
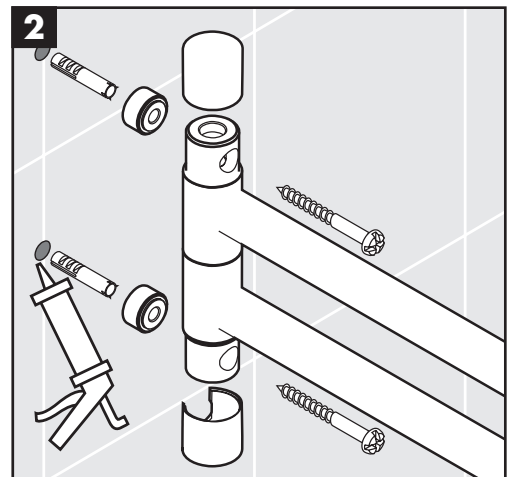
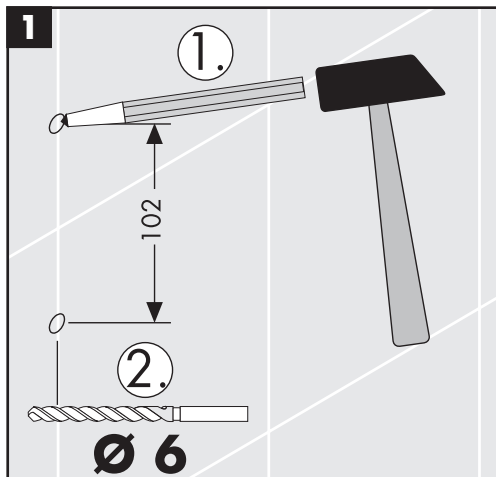
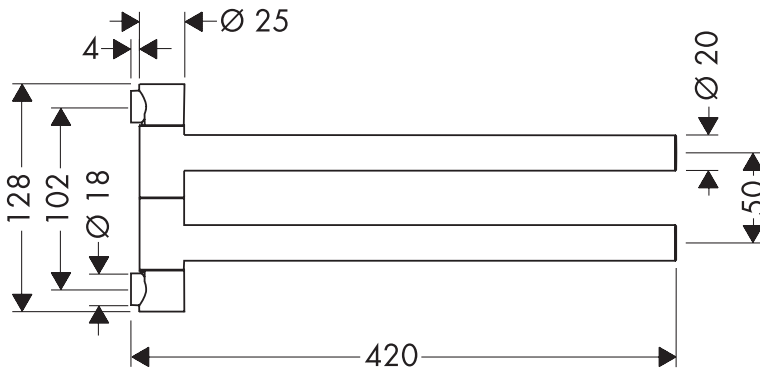
AXOR[®]

hansgrohe

- DE** Montageanleitung
- FR** Instructions de montage
- EN** assembly instructions
- IT** Istruzioni per Installazione
- ES** Instrucciones de montaje
- NL** Handleiding
- DK** Monteringsvejledning
- PT** Manual de Instalação
- PL** Instrukcja montażu
- CS** Montážní návod
- SK** Montážny návod
- ZH** 组装说明
- RU** Инструкция по монтажу
- HU** Szerelési útmutató
- FI** Asennusohje
- SV** Monteringsanvisning
- LT** Montavimo instrukcijos
- HR** Uputstva za instalaciju
- TR** Montaj kılavuzu
- RO** Instrucțiuni de montare
- EL** Οδηγία συναρμολόγησης
- SL** Navodila za montažo
- ET** Paigaldusjuhend
- LV** Montāžas instrukcija
- SR** Uputstvo za montažu
- NO** Montasjeveiledning
- BG** Инструкция за употреба
- SQ** Udhëzime rreth montimit
- AR** عيمنتلا تاميلعت



**Uno / Starck / Citterio /
Citterio M**
40820XXX



- DE** Silikon (essigsäurefrei!)
FR Silicone (sans acide acétique!)
EN Silicone (free from acetic acid!)
IT Silicone (esente da acido acetico!)
ES Silicona (¡libre de ácido acético!)

- NL** Silicone (azijnzuurvrij!)
DK Silikone (eddikesyre-fri)
PT Silicone (sem ácido acético)
PL Silikon (neutralny)
CS Silikon (bez kyseliny octové!)
SK Silikon (bez kyseliny octovej!)
ZH 硅胶 (不含醋酸)
RU Силикон (не содержит уксусной кислоты!)
HU Szilikon (ecetsavmentes!)
FI Silikoni (etiikkahappovapaa!)

- SV** Silikon (fri från ättiksyra!)
LT Silikonas (be acto rūgšties!)
HR Silikon (ne sadrži kiseline)
TR Silikon (asetik asit içermeyen)
RO Silicon (fără acid acetic!)
EL Σιλικόνη (δίχως οξικό οξύ!)
SL Silikon (brez ocetne kisline)
ET Silikoon (äädikhappeta!)
LV Silikons (etiķskābi nesaturošs!)
SR Silikon (ne sadrži sirćetnu kiselinu!)
NO Silikon (uten eddiksyre)
BG Силикон (без оцетна киселина!)
SQ Silikon (pa acid uthulle!)

سيليكون (خالى من حمض الخليك!) **AR**

hansgrohe