

AXOR



CENNIK 2024

AXOR kontakt

Dział sprzedaży

22 259 14 00

kontakt@hansgrohe.pl

Jesteśmy do Państwa dyspozycji:

Pon-Pt: 8:00 - 16:00

Najbardziej aktualne ceny i zdjęcia produktów znajdziecie Państwo na

www.axor-design.pl

Informacja techniczna i serwis

22 259 14 00

serwis@hansgrohe.pl

Jesteśmy do Państwa dyspozycji:

Pon-Pt: 8:00 - 16:00

Wszystkie informacje techniczne, instrukcje montażu i katalog części zamiennych znajdziecie Państwo na

www.axor-design.pl

Podział kompetencyjny

Business Head Trade

Jarosław Malarczyk

jaroslaw.malarczyk@hansgrohe.pl

Business Head Projects

Jarosław Stankiewicz

jaroslaw.stankiewicz@hansgrohe.pl

Business Head DIY

Tomasz Duszyński

tomasz.duszynski@hansgrohe.pl

Region Centralny:

- +48 601 263 015
- Dariusz Pik
+48 601 649 661
dariusz.pik@hansgrohe.pl
- Przemysław Piktel
+48 601 524 935
przemyslaw.piktel@hansgrohe.pl

Dział inwestycji

- Sławomir Kacprzak
+48 601 281 129
slawomir.kacprzak@hansgrohe.pl

Region Południe:

- Robert Nowak
+48 601 530 978
robert.nowak@hansgrohe.pl
- Tomasz Jakubiec
+48 601 830 062
tomasz.jakubiec@hansgrohe.pl
- Aleksander Szpryngiel
+48 601 838 345
aleksander.szpryngiel@hansgrohe.pl

Dział inwestycji

- +48 601 886 535

Region Północ:

- Tomasz Mikołajczak
+48 601 798 281
tomasz.mikolajczak@hansgrohe.pl
- Przemysław Stawinski
+48 601 833 132
przemyslaw.stawinski@hansgrohe.pl

Dział inwestycji

- Krzysztof Taszarek
+ 48 601 554 487
krzysztof.taszarek@hansgrohe.pl

Hansgrohe Sp. z o.o.

ul. Koszykowa 65

00-667 Warszawa

e-mail: info@hansgrohe.pl

Wsparcie architekta:

- Ewa Wójcik
+48 601 837 124
ewa.wojcik@hansgrohe.pl



Wymienione ceny są cenami sugerowanymi i nie zawierają podatku VAT. Należy to uwzględnić w obliczeniach podczas podawania niewiążących cen rekomendowanych dla konsumentów. Możliwe błędy i pominięcia. Ten cennik unieważnia wszystkie wcześniejsze cenniki i jest ważny do odwołania. Wszystkie wymiary na rysunkach są podane w milimetrach. Podczas montażu produktów należy postępować zgodnie z wytycznymi podanymi w instrukcji montażu. Wszystkie produkty uzależnione są od aktualnej dostępności. Dostępność może być czasowo ograniczona przez braki materiałowe, przerwy w łańcuchu dostaw lub inne zdarzenia zależne od siły wyższej. Prosimy o kontakt w celu uzyskania dalszych informacji.

Obowiązują następujące ogólne zasady i warunki:

www.axor-design.com/pl/warunki-uzytowania

Spis treści

Kolekcje

Marka AXOR	4
AXOR One	58
AXOR Edge	90
AXOR MyEdition	116
AXOR Starck	142
AXOR Starck Organic	174
AXOR Citterio	196
AXOR Citterio E	232
AXOR Citterio M	262
AXOR Urquiola	286
AXOR Massaud	308
AXOR Uno	316
AXOR Montreux	352

Produkty uzupełniające

AXOR ShowerComposition	386
AXOR Pysznice	396
AXOR Systemy prysznicowe	460
AXOR Podtynkowe elementy sterujące	484
AXOR Akcesoria	506
AXOR Armatura elektroniczna	550
AXOR Umywalki i wanny	560
AXOR Baterie kuchenne	578
AXOR Drain i systemy odpływowe	600
AXOR Zestawy podstawowe	620
Projektowanie i instalacja	656
AXOR inspiracje	680
AXOR Leksykon designu	692

Projektowanie i inspiracje



W nowoczesnym projektowaniu łazienek coraz większy nacisk kładzie się na wyrażenie własnego stylu. Marka AXOR już od 30 lat jest synonimem indywidualnej aranżacji łazienek.

Naszym klientom oddajemy do dyspozycji imponująco bogaty asortyment ponad 2000 produktów wchodzących w skład kolekcji AXOR. W niniejszej publikacji prezentujemy wszystkie produkty – zarówno te klasyczne, jak i te najbardziej awangardowe – wraz z najistotniejszymi argumentami sprzedaży, abyście mogli zachwycić swoich klientów marką AXOR. Przedstawiamy również usługi indywidualizacji, takie jak AXOR FinishPlus i AXOR Signature, które stwarzają jeszcze więcej możliwości tworzenia indywidualnych łazienek. Więcej o tym, w jaki sposób marka AXOR, dzięki zastosowaniu nowych materiałów, zmienia kontakt z armaturą w zmysłowe i estetyczne doświadczenia, można dowiedzieć się z rozdziału „Indywidualizacja”. Wskazówki pomocne przy projektowaniu strefy prysznicowej wraz z wybranymi kombinacjami produktów i poradami instalacyjnymi znajdują się w rozdziale „Projektowanie i instalacja”. W rozdziale „Inspiracje AXOR” prezentujemy jak produkty marki AXOR nadają indywidualny styl hotelom i rezydencjom, na przykładach projektów z całego świata. Z kolei nasz „Leksykon designu” będzie przydatną bazą wiedzy podczas rozmów handlowych z klientami obeznanymi ze wzornictwem. Można tu znaleźć omówienie najważniejszych pojęć ze świata architektury i designu.

Dla nas pomieszczenia są więcej niż domem. Są źródłami inspiracji, dzięki którym codzienne czynności mogą być świadomymi rytuałami. A przedmioty, z których korzystamy podczas tych rytuałów, odzwierciedlają nie tylko nasze estetyczne upodobania, lecz także osobowość.

From personalities

Nasze ikoniczne produkty do luksusowych łazienek i kuchni powstają w wyniku współpracy z czołową najlepszymi projektantów naszych czasów, których pomysły rzucają wyzwanie nawykowemu postrzeganiu form i odmieniają codzienność. Z ludźmi, dla których indywidualizm jest kwintesencją życia, a design – wyrazem osobowości.

for personalities

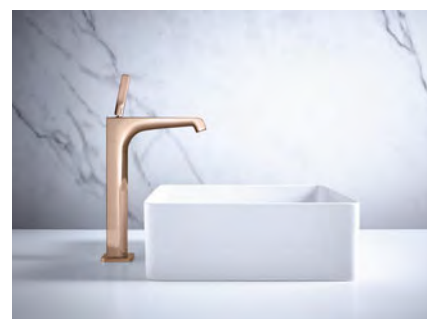
Łazienka i kuchnia należą do najbardziej intymnych przestrzeni życiowych, w których zwyczajnie troszczymy się o siebie. Żywiół wody, który nam w tym towarzyszy, jest drogocennym dobrem. Poprzez niepowtarzalny design nadajemy temu żywiółowi formę, która wiernie wyraża świadomość jego wartości.

FROM PERSONALITIES FOR PERSONALITIES

Historia sukcesu marki AXOR

AXOR od ponad 30 lat wspiera architektów, projektantów wnętrz i wymagających użytkowników w ekspresji ich osobowości. Jak żadna inna marka, AXOR trwale zmienia wzornictwo oraz postrzeganie armatury i łazienek – od funkcjonalnych pomieszczeń sanitarnych po indywidualne przestrzenie dobrego samopoczucia.

W 1981 roku Klaus Grohe zleca projekt pierwszej designerskiej armatury dla Hansgrohe Group, Allegroh. Jego autorem jest pracownia Esslinger Design, z której wywodzi się słynne biuro projektowe Frog Design. Pierwsza kolekcja armatury w kolorze, UNO, jest innowacyjną rynkową sensacją. W latach 90. wzornictwo staje się wyznacznikiem prestiżu, a Klaus Grohe odkrywa jego potencjał w branży sanitarnej. W ten sposób rozpoczyna się historia sukcesu marki AXOR, będącej synonimem luksusowych produktów, które zmieniają łazienkę i kuchnię w bardziej osobistą przestrzeń – inspirowanych i tworzonych przez światowej sławy, renomowanych projektantów.



- 2006 AXOR Massaud i AXOR Montreux
- 2007 AXOR Citterio M
- 2008 AXOR ShowerCollection – pierwsza kolekcja prysznicowa
- 2009 AXOR Urquiola
- 2012 AXOR Starck Organic
- 2013 AXOR WaterDream oraz premiera rynkowa produktów z kolekcji pryszniców marki AXOR według projektu Front i Nendo

1993

Powstanie marki AXOR



AXOR Citterio



- 1994 AXOR Starck: prezentacja Salon d'eau projektu Philippe'a Starcka
- 2000 AXOR WaterDream z udziałem PHOENIX – innowacyjna łazienka koncepcyjna
- 2003 AXOR Citterio
- 2004 AXOR Starck – Odświeżone wzornictwo
- 2005 W ramach AXOR WaterDream swoje projekty prezentują Patricia Urquiola, Jean-Marie Massaud i Ronan & Erwan Bouroullec

2014



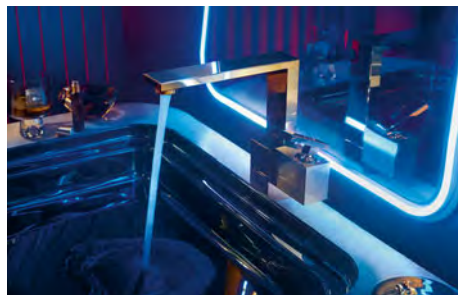
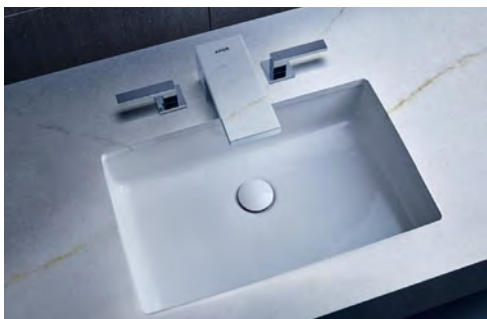
- 2014 AXOR Starck V, AXOR Citterio E i Akcesoria AXOR Universal
- 2015 Produkty prysznicowe AXOR One według projektu Barber Osgerby oraz AXOR WaterDream we współpracy z Wyższą Szkołą Wzornictwa ÉCAL
- 2016 AXOR WaterDream „Create your own spout”

2017

AXOR Prysznicie
PowderRain

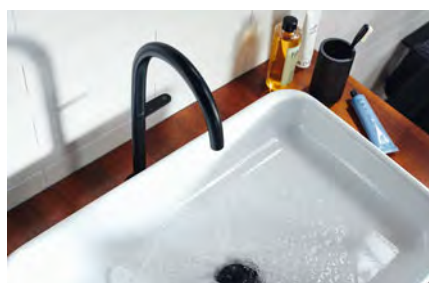
2017 Redesign kolekcji AXOR Uno i AXOR prysznicie – z innowacyjnym strumieniem PowderRain

2018 AXOR MyEdition



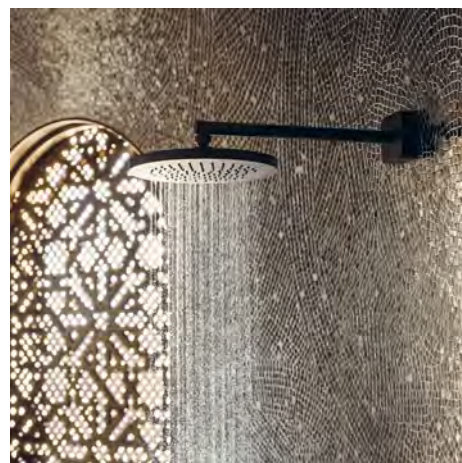
2019 AXOR Edge

2021



2021 AXOR One
AXOR Citterio w wariantcie z uchwytem
dźwigniowym
AXOR Akcesoria Universal Circular

2022 AXOR Conscious Showers
Akcesoria AXOR Universal Rectangular
AXOR Kolumna prysznicowa Starck Nature



2023

2023 AXOR ShowerComposition
AXOR Suite Umywalki i Wanny
AXOR Drain
AXOR One Matowa Biel



Philippe Starck

WIZJONER DESIGNU

Philippe Starck to jeden z najślynniejszych współczesnych projektantów i architektów wnętrz. Wolny duch wyróżniający się niekonwencjonalnym stylem, ekstrawertyczny i zaskakujący. Starck łamie schematy i bawi się materiałami. Jego kreacje, będące wizją lepszego świata, świadczą o odpowiedzialności za społeczeństwo i środowisko.



Barber Osgerby

PRZEDSTAWICIELE NURTU
PROJEKTOWANIA INTERAKCJI

Barber Osgerby ucieleśnia filozofię Interaction Design czyli projektowania interakcji. Pod tym pojęciem kryją się różne rodzaje interakcji użytkownika z produktem – to, co użytkownik widzi, słyszy i czego potrzebuje. To sztuka projektowania, która przyniosła projektantom międzynarodowe zamówienia publiczne i nagrody, między innymi tytuł „Royal Designer for Industry” oraz Order Imperium Brytyjskiego.

Jean-Marie Massaud

SZTUKA PROJEKTOWANIA, KTÓRA
ŁĄCZY CZŁOWIEKA I PRZESTRZEŃ

Niepowtarzalny styl Massaud'a dostarcza impulsów – od wzornictwa produktowego po architekturę. Jego kreacje mają poruszać ludzi i tworzyć dla nich lepszą przestrzeń życiową. Pozostając pod silnym wpływem piękna i użyteczności natury, tworzy synergie człowieka, designu i przestrzeni.



Antonio Citterio

MISTRZ ELEGANCI

Antonio Citterio, jak nikt inny, ukształtował włoski design. Jako architekt, projektant i perfekcjonista tworzy luksusowe obiekty, wnętrza i koncepcje architektoniczne dla wiodących światowych marek. Jego styl stanowi bezkompromisowe połączenie ponadczasowych form i wysokiej jakości materiałów, zawsze w duchu dążenia do perfekcji i włoskiej elegancji.



Patricia Urquiola

MISTRZYNI MIESZANINY STYLÓW

Hiszpańska projektantka wzbogaca międzynarodową scenę architektury i designu projektami o kobiecym charakterze. Umiejętnie łączy style, wzory i materiały. Zaskakuje kwiatowym dekolorem i zmysłową haptką, a jej kreacje rozbudzają ciekawość.

PHOENIX

DESIGN DLA PRAWDZIWEGO ŻYCIA

Projekty Phoenix Design są dostosowane do rzeczywistych potrzeb i życzeń ludzi w ich codziennym życiu. Poruszają serca i wybiegają w przyszłość, nieustannie napędzane logiką, moralnością i magią.



Nendo

POETYCKI DESIGN Z JAPONII

Kreacje Okiego Sato łamią konwencjonalne perspektywy. A przy tym są intuicyjne w odbiorze. Nazwa jego biura w tłumaczeniu to „masa plastyczna”. Sugeruje ona kontekst zabawy towarzyszący projektowaniu. Takie podejście wyniosło go na szczyt międzynarodowej sceny designu.



Front

AWANGARDZISTKI ZE SZWECJI

Ich wzornictwo nie jest uznawane za typowo skandynawskie. To eksperymentalna gra z efektami wizualnymi, inspirowana modą, filmem czy nauką. Znakiem rozpoznawczym projektantek jest ironiczny punkt widzenia i radość z zaskakiwania. Cechy, które zachwyciły międzynarodową scenę designu.



Dlaczego

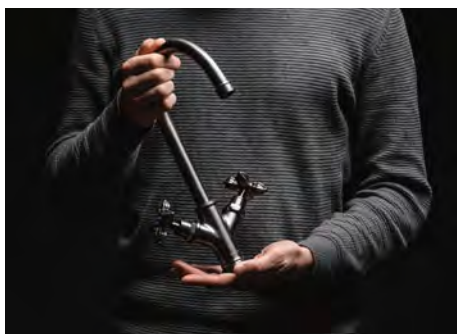
5 ARGUMENTÓW PRZEMAWIAJĄCYCH ZA MARKĄ AXOR

01 Różnorodność wzornictwa

Marka AXOR współpracuje z projektantami o międzynarodowej renomie. Projektanci i ich bardzo indywidualny styl twórczy kształtują stylistyczną różnorodność i bogactwo asortymentu AXOR. Ich podejście do projektowania nieustannie wyznacza nowe standardy – wyraża się to w awangardowych projektach, których wzornictwo jest innowacyjne i ponadczasowe zarazem. W ramach AXOR WaterDreams projektanci o bardzo zróżnicowanych specjalizacjach, w atmosferze wolności twórczej nieskrępowanej wymogami produktowymi, pracują nad własną wizją łazienki przyszłości. Ich pomysły stanowią impulsy dla ewolucji przestrzeni, jej zastosowań i pasujących do niej produktów.

Niżej wymienione kolekcje dały początek wyjątkowym doznaniom zmysłowym i estetycznym w kontakcie z wodą, proponując innowacyjne rodzaje strumieni i absolutnie nowatorską formę prezentacji wody:

- AXOR Massaud i jej naturalny strumień wodospadowy
- AXOR Starck Organic i jej łagodny strumień prysznicowy – po raz pierwszy w kombinacji z baterią
- AXOR Starck V i jej imponujący wir wodny
- AXOR MyEdition i PowderRain – w symbiozie z wzornictwem baterii



02 Indywidualizacja

Ekskluzywne usługi indywidualizacji oferowane pod postacią AXOR FinishPlus i AXOR Signature odpowiadają na rosnące oczekiwania klientów co do możliwości nadania indywidualnego charakteru produktom łazienkowym. Dzięki barwnym wariantom powierzchni PVD oraz skrojonym na miarę rozwiązaniom, produkty AXOR stają się absolutnymi unikatami.

03 Made in Germany

W fabryce marki AXOR w niemieckim Schiltach, gdzie znajduje się jej główna siedziba, powstają najwyższej klasy markowe produkty, nacechowane wysoką jakością niemieckiej inżynierii oraz pełnym oddaniem precyzji w każdym detalu. Nasz know-how bazuje na ponad 120-letnim doświadczeniu Grupy Hansgrohe oraz eksperckiej wiedzy każdego z pracowników. AXOR jest również liderem innowacyjnych technologii produkcji, na przykład obrabiarki diamentowej najnowszej generacji do niezwykle precyzyjnego frezowania powierzchni produktów z kolekcji AXOR Edge.



04 Obecni na całym świecie

Jako część Grupy Hansgrohe marka AXOR jest reprezentowana na całym świecie przez 33 spółek i 21 biur handlowych oraz dostarcza swoje produkty do ponad 146 krajów. Baterie, prysznice i baterie kuchenne marki AXOR można spotkać pod najlepszymi adresami, w najlepszych hotelach i restauracjach. Architekci, projektanci i inwestorzy z całego świata zaufali jakości produktów marki AXOR oraz doradztwu oferowanemu przez jej ekspertów.

05 Międzynarodowe nagrody

Potwierdzeniem osiągnięć w dziedzinie wzornictwa – wyrażonym przez niezależnych, renomowanych ekspertów branżowych – są liczne nagrody przyznane marce AXOR, które od samego początku istnienia marki wyróżniają jej pierwszorzędne wzornictwo produktowe. Zaliczają się do nich, między innymi:

- Red Dot Best of the Best za AXOR Edge
- German Design Award za AXOR MyEdition
- iF Design Award Gold za AXOR ShowerComposition, AXOR One i AXOR Uno
- Green Design Award za AXOR Starck Organic



reddot design award

AXOR koncentruje się na projektowaniu produktów o najwyższej jakości. Zgodnie z ideą zrównoważonego rozwoju.

AXOR przyczynia się do tworzenia bardziej ekologicznej przyszłości, tworząc luksusowe produkty, które będą służyć przez wiele lat. Marka postępuje zgodnie z wytycznymi ekoprojektu i promuje rozsądną konsumpcję.

AXOR to część Grupy Hansgrohe, w związku z czym uczestniczy w inicjatywie Science Based Targets. Nasze produkty, opracowywane wyłącznie w Europie, mają ponadczasowy charakter i służą przez długi czas. Dziewięćdziesiąt procent produktów z naszej oferty produkowanych jest w AXOR Center for Excellence zlokalizowanym w Schwarzwaldzie.

W 2022 r. Grupa Hansgrohe zaczęła stosować zieloną energię elektryczną we wszystkich międzynarodowych zakładach produkcyjnych, dzięki czemu te obiekty osiągnęły neutralność pod względem emisji dwutlenku węgla. Przełożyło się to na redukcję emisji o 26 000 ton CO₂ rocznie. Ponadto do 2030 r. Grupa planuje wdrożyć specyfikację „EKO” we wszystkich produktach zużywających wodę, nie rezygnując przy tym z doskonałych właściwości przy jednoczesnej oszczędności wody.

Jako część Grupy Hansgrohe, AXOR angażuje się w realizację pięciu Celów Zrównoważonego Rozwoju ONZ.

Trwały design stworzony z myślą o długowieczności

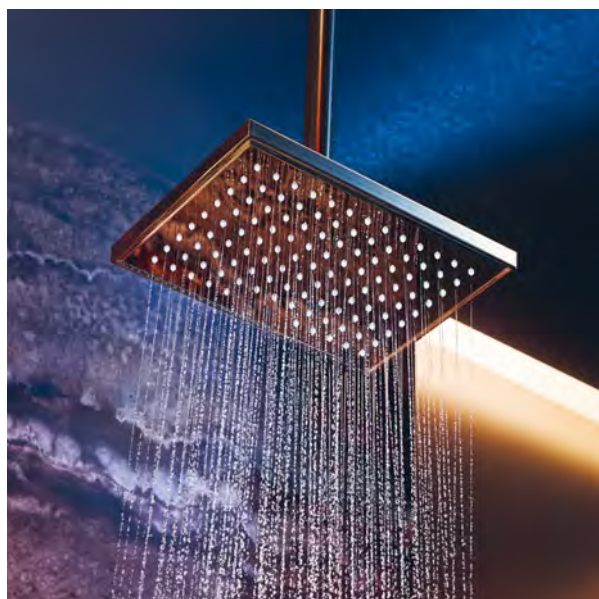
Produkty AXOR są zaprojektowane tak, aby można było je serwisować przez cały okres użytkowania. Wszelkie prace konserwacyjne czy naprawcze można przeprowadzić z łatwością bez użycia specjalnych narzędzi. AXOR szczerzy się doskonałą jakością produktów i zapewnia gwarancję producenta, która znacznie przekracza prawnie wymagane okresy. Aby klienci mogli spać spokojnie, AXOR gwarantuje dostępność części zamiennych do naszych produktów przez okres aż piętnastu lat. To aż pięć lat dłużej, niż wymagają tego przepisy.



Przez niemal 30 lat niezmienna współpraca AXOR z projektantem Philippem Starckiem wyznaczała nowe standardy zrównoważonego rozwoju poprzez ponadczasowe, minimalistyczne projekty, stworzone z myślą o długowieczności.

Oszczędzanie wody ma kluczowe znaczenie dla AXOR

Woda to jeden z naszych najcenniejszych zasobów. To dlatego nie poprzestaniemy na wprowadzaniu do oferty wodoszczędnych produktów, takich jak prysznice AXOR Conscious Showers. Na przestrzeni najbliższych lat oferta zostanie zmodyfikowana, a oszczędność wody zyska jeszcze ważniejsze miejsce. Dlaczego? Ponieważ ograniczanie zużycia wody przekłada się także na zmniejszenie energii niezbędnej do jej podgrzania. A to wszystko skutkuje redukcją śladu węglowego.



Zgodnie z planami marki AXOR wszystkie produkty zużywające wodę do 2030 r. będą zgodne ze specyfikacjami „EKO”. Oznacza to, że oferta będzie obejmować wyłącznie wyroby wyposażone w wodoszczędne rozwiązania – bez jakichkolwiek kompromisów w kwestii doskonałej funkcjonalności i wydajności.

Nasz wodoszczędny prysznic AXOR Conscious zapewnia obfity strumień wody.

Kooperacja pozostaje w centrum misji AXOR

AXOR dąży do produkcji z poszanowaniem zasobów. Poza projektowaniem wszystkich produktów AXOR wyłącznie w Europie, i produkowaniem 90% z nich w AXOR Center for Excellence zlokalizowanym w Szwarzwaldzie, marka utrzymuje długotrwałe relacje z regionalnymi dostawcami, którzy ogromną wagę przykładają do zrównoważonego rozwoju. Co więcej marka opracowała konkretne wytyczne dotyczące ekoprojektu z myślą o zaprojektowaniu całej serii produktów w przyszłości.



Zapewnienie uczciwych warunków pracy pozostaje w centrum misji marki AXOR urzeczywistniającej ideę zrównoważonego rozwoju.

Tworzyć więcej, zużywać mniej: wytyczne AXOR ws. ekoprojektu

Zarządzanie materiałami to zasadniczy aspekt strategii marki AXOR w kwestii zrównoważonego rozwoju. Poprzez design, produkcję i wydłużony cykl życia produktu AXOR wdraża cały wachlarz działań mających na celu ograniczenie wpływu na środowisko.

Zamykanie obiegu

Nasze produkty można całkowicie podzielić według typu, dzięki czemu elementy nadające się do recyklingu można ponownie wprowadzić do obiegu materiałowego, czy to przez recykling prowadzony przez klienta, czy to przez odbiór produktu wraz z późniejszą regeneracją/recyklingiem przez Hansgrohe.

Prostota

Poprzez innowacyjny design AXOR sprawia, że produkty zbudowane są z elementów i części, które mogą być powszechnie wykorzystywane także w innych wyrobach należących do naszej oferty. Przekłada się to na prostotę i ograniczenie kosztów.

Mniejsze ilości materiału

AXOR dąży do tego, by przy wytwarzaniu produktów maksymalnie ograniczyć ilość surowców. Co więcej AXOR podejmuje działania, by znaleźć zrównoważone, ekologiczne alternatywy dla powszechnie stosowanych materiałów. To dlatego w naszych produktach nie spotyka się niedających się rozdzielić kompozytów czy mieszanek materiałów.

Mniej powłok

Produkty AXOR są wytrzymałe nawet bez powłok. Jednak gdy powłoki są niezbędne, nakłada się je z wykorzystaniem ekologicznych technologii, przy użyciu jak najmniejszej ilości surowców. Ograniczenie grubości powłoki do minimum sprawia, że komponenty można poddawać recyklingowi.

Czystość

Design produktów AXOR i dobór materiałów zapobiegają osadzaniu się zanieczyszczeń i powstawaniu osadów. Wszystko to sprawia, że czyszczenie jest naprawdę proste i możliwe bez użycia agresywnych, szkodliwych dla środowiska środków czyszczących.

Neutralność klimatyczna* od 2022 r.



Po udanym przejściu na zieloną energię w zakładzie w niemieckim Schiltach spółka Hansgrohe na początku 2022 r. wdrożyła te same zasady we wszystkich międzynarodowych zakładach produkcyjnych. Przekłada się to na ograniczenie emisji CO₂ o ponad 26 000 ton w skali roku. Następcze analizy badające efektywność energetyczną w zakładach produkcyjnych firmy Hansgrohe znajdujących się we Francji, Chinach i Niemczech zidentyfikowały nowe możliwe środki zrównoważonej produkcji. Wśród nich można wymienić:

- elektrociepłownie i fotowoltaikę,
- prognozowanie obciążenia szczytowego i nasłonecznienia.

W zakładzie w Szanghaju marka AXOR już zaczęła stosować pompy ciepła w systemie ogrzewania wani galwanicznych.

Wszystkie międzynarodowe zakłady produkcyjne wyznaczyły również własne, ambitne cele w zakresie zrównoważonego rozwoju, jeśli chodzi o zużycie wody i energii oraz generowanie odpadów. W wyniku tych starań wszystkie zakłady Grupy Hansgrohe na całym świecie w 2022 r. osiągnęły neutralność klimatyczną.

*Neutralność klimatyczna odnosi się do emisji gazów cieplarnianych z zakresu 1 oraz 2 (emisje bezpośrednie i zużycie energii w zakładach) zgodnie z Protokołem Gazów Cieplarnianych (ang. Greenhouse Gas Protocol). W miarę możliwości Grupa Hansgrohe proaktywnie ogranicza te emisje. Pozostałe emisje kompensujemy w drodze uznanych, certyfikowanych projektów z obszaru ochrony klimatu. Więcej informacji można znaleźć na stronie internetowej <https://www.hansgrohe-group.com/en/about-us/sustainability>.

Cele Zrównoważonego Rozwoju ONZ

Woda to życie. Woda to też nasza pasja. Tworzymy inspirujące chwile, chroniąc ten cenny zasób. W ten sposób bierzemy na siebie odpowiedzialność za ludzi i za środowisko. Grupa Hansgrohe angażuje się w realizację pięciu Celów Zrównoważonego Rozwoju ONZ:

1. Dobre zdrowie i jakość życia
2. Czysta woda i warunki sanitarne
3. Wzrost gospodarczy i godna praca
4. Odpowiedzialna konsumpcja i produkcja
5. Działania w dziedzinie klimatu



Maksymalny zakres serwisu



AXOR FINISHPLUS I AXOR SIGNATURE

Poprzez usługi indywidualizacji, marka AXOR wychodzi naprzeciw osobistym oczekiwaniom klientów, aby nadać aranżacjom wnętrz niepowtarzalny charakter. Więcej informacji pod adresem: axor-design.pl



5 LAT GWARANCJI PRODUCENTA

Nasza gwarancja producenta wykracza ponad ustawowy okres czasu i potwierdza tym samym standardy jakości marki AXOR. Oprócz tego surowa kontrola jakości jest wdrożona już na etapie produkcji, dzięki czemu nasze produkty spełniają wysokie wymagania niezależnych instytutów kontroli i regulacji prawnych. Więcej informacji na temat gwarancji znajdziesz na stronie: www.axor-design.pl/wsparcie/gwarancja



15 LAT GWARANCJI NA DOSTĘPNOŚĆ CZĘŚCI ZAMIENNYCH

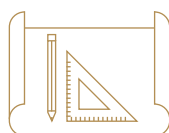
15 lat gwarancji na dostępność części zamiennych do produktów marki AXOR zapewnia bezpieczeństwo inwestycyjne. Wszystkie informacje i produkty można szybko i łatwo znaleźć w katalogu części zamiennych online: czesci.hansgrohe.pl



STRONY INTERNETOWEJ DLA PROFESJONALISTÓW

Na naszym portalu dla profesjonalistów partnerzy handlowi, architekci i instalatorzy znajdą informacje, dane projektowe i ceny wszystkich produktów, a także praktyczne wskazówki przydatne przy profesjonalnym projektowaniu łazienek i doradztwie.

Więcej informacji pod adresem: pro.hansgrohe.pl



DANE PROJEKTOWE

Instrukcje montażu i instrukcje serwisowe, rysunki wymiarowe, pliki projektowe BIM i dane 3D, pomocne w optymalizacji projektu łazienki z zastosowaniem produktów marki AXOR, są również dostępne na naszym portalu dla profesjonalistów: pro.hansgrohe.pl



TEST COMFORTZONE

W rodzimym centrum testowym wylaniane są perfekcyjne kombinacje baterii i umywalk. W tym celu sprawdza się pasujące do produktów AXOR umywalki wiodących producentów pod względem optymalnej funkcjonalności i estetyki. Wszystkie rekomendowane kombinacje prezentujemy na stronie odpowiedniej kolekcji marki AXOR: axor-design.pl



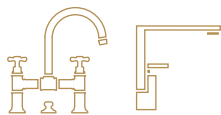
MISTRZOWSKI SERWIS

Specjaliści ds. serwisu marki AXOR to wykształceni mistrzowie branży sanitarnej, którzy służą doradztwem w przypadku zapytań technicznych – telefonicznie i mailowo. W razie potrzeby doradcy są do dyspozycji pod adresem e-mail: serwis@hansgrohe.pl



DORADZTWO PROJEKTOWE

AXOR służy profesjonalnym wsparciem i doradztwem w zakresie przetargów i projektów inwestycyjnych na całym świecie. W razie potrzeby prosimy o kontakt z Ewą Wojcik, tel.: +48 601 837 124, adres e-mail: ewa.wojcik@hansgrohe.pl



EKSPOZYCJA ŁAZIENKOWA

Marki AXOR można doświadczyć na żywo w lokalizacjach całego świata: ekspozycja WaterStudios w Warszawie jest źródłem inspiracji i punktem spotkań i szkoleń dla partnerów handlowych, architektów i projektantów wnętrz. W Aquademii, która znajduje się w głównej siedzibie marki w Schiltach, w Niemczech, odwiedzający goście mogą przechadzać się po świecie łazienek i kuchni zlokalizowanym na powierzchni 1000 metrów kwadratowych. Znajduje się tu muzeum historii łazienki, firmy i marki, w którym organizowane są regularnie różne wydarzenia, a także Showerworld, gdzie można na żywo przetestować prysznic podczas kąpieli.



AQUADEMIA HANSGROHE ONLINE

Nowo powstała Aquademia Hansgrohe Online jest dostępna na stronie internetowej dla partnerów. W tym miejscu partnerzy z obszaru handlu i rzemiosła mogą czerpać z kompleksowej wiedzy na tematy związane z produktami i technologiami sanitarnymi, a także nietechnicznymi kwestiami. Więcej informacji można znaleźć na stronie: pro.hansgrohe.pl/wsparcie/elearning

Ikony designu i różnorodność stylów

Od klasyki po styl nowoczesny: baterie, prysznice, umywalki, wanny i akcesoria AXOR. Unikatowe, awangardowe dzieła i kompletne kolekcje. Stworzone we współpracy ze światowej sławy projektantami. Bezkompromisowa jakość. Innowacje pełne pionierstwa. W pogoni za doskonałością.



AXOR One



AXOR Edge



AXOR MyEdition



AXOR Starck

AXOR
Starck Organic

AXOR Citterio



AXOR Citterio E



AXOR Citterio M



AXOR Urquiola



AXOR Massaud



AXOR Uno



AXOR Montreux



AXOR Prysznice



AXOR Akcesoria



AXOR Armatura elektroniczna



AXOR Umywalki i wanny



AXOR Baterie kuchenne



AXOR Drain i inne systemy odpływowe



AXOR Zestawy podstawowe

Bezkompromisowe innowacje

Pionierskie pomysły. Kształtowanie wody w orzeźwiające strumienie, otulające kokony i zmysłowe strumienie.

Intuicyjne systemy. Proste w użyciu, łatwe do czyszczenia i przyjazne dla środowiska. Promowanie świadomego i sumiennego korzystania z wody. Dzięki intensywnym pracom badawczo-rozwojowym technologie marki AXOR są produkowane w Niemczech na najwyższym poziomie standardów jakości – naszych własnych. W pogoni za doskonałością.



TECHNOLOGIA AIRPOWER:

W rezultacie wzbogacenia wody powietrzem powstają imponujące rozmiarem krople, które delikatnie dotykają skóry.



TECHNOLOGIA POWDERRAIN:

Silikonowe dysze z kilkoma mikrootworami w każdej z nich, zapewniają unikalne doznania przy kontakcie z wodą.



TECHNOLOGIA QUICKCLEAN:

Dzięki zastosowaniu elastycznych dysz silikonowych osady z kamienia można łatwo i szybko usunąć.



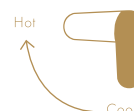
TECHNOLOGIA SELECT:

Przycisk Select do przełączania rodzaju strumienia, zmiany źródła wypływu wody lub włączania i wyłączenia przepływu.



TECHNOLOGIA ECO-SMART:

Baterie i prysznice zużywają do 60 procent mniej wody niż standardowe produkty.



TECHNOLOGIA COOLSTART:

Przy neutralnej pozycji uchwytu automatycznie płynie zimna woda.



COMFORTZONE:

Definiuje indywidualną przestrzeń użytkową pomiędzy umywalką a baterią. Im większa jest ComfortZone, tym bardziej wszechstronne są możliwości korzystania z wody.



Indywidualizm w łazience

Kolekcje marki AXOR wychodzą naprzeciw pragnieniom indywidualizmu w łazience. Nasze dwie usługi, AXOR FinishPlus i AXOR Signature, maksymalizują możliwości wyrażenia własnej osobowości.

Kolorowe powierzchnie AXOR FinishPlus o szcztokowanym lub polerowanym wykończeniu zmieniają armaturę w obiekty wzornictwa, które perfekcyjnie dopełniają aranżację wnętrza lub stawiają w nim ekskluzywny akcent. Te wysokiej jakości powierzchnie powstają w procesie fizycznego osadzania powłoki z fazy gazowej – w skrócie PVD od ang. Physical Vapor Deposition.

OBIE USŁUGI MAJĄ
WSPÓLNY MIANOWNIK:
W REZULTACIE POWSTAJĄ
PRODUKTY, KTÓRE ŁĄCZY
UNIKATOWOŚĆ I JAKOŚĆ
NA NAJWYŻSZYM
POZIOMIE.

Usługa AXOR Signature spełnia życzenia klientów względem personalizacji produktów. Od znakowania produktu przez przedłużenie przyłącza sufitowego po dopasowanie wylewki baterii do wyjątkowej geometrii umywalki. Wszystkie modyfikacje są realizowane przez ekspertów z wieloletnim doświadczeniem i zamiłowaniem do detalu.

CECHY SZCZEGÓLNE NASZYCH USŁUG INDYWIDUALIZACJI

- / Ekskluzywne warianty powierzchni o szcztokowanym lub polerowanym wykończeniu, niejednokrotnie stworzone specjalnie dla AXOR FinishPlus, wnoszą do łazienki i kuchni kolor, a wraz z nim osobowość
- / Ekstremalnie trwałe powierzchnie powstają w procesie PVD w fabryce marki AXOR w Niemczech
- / Lakierowane wykończenia Matowej Czerni i Bieli zapewniają klientom najpełniejsze możliwości indywidualizacji
- / Usługa AXOR Signature umożliwia przedłużanie, skracanie i grawerowanie produktów
- / Wszystkie modyfikacje realizowane są przez ekspertów marki AXOR na najwyższym poziomie rzemiosła

Wszystko o AXOR FinishPlus i AXOR Signature:

axor-design.pl

AXOR FinishPlus – szczególny wymiar uszlachetnienia

Luksus objawia się w realizacji indywidualnych życzeń. Warianty powierzchni AXOR FinishPlus to kwintesencja indywidualizacji. To także początek nowych standardów w aspekcie blasku, wytrzymałości i długowieczności. Ich produkcja – od jednego egzemplarza po duże ilości – odbywa się na najwyższym poziomie technicznym, dzięki czemu są synonimem jakości „Made in Germany”.



- / AXOR FinishPlus spełnia rosnące pragnienie ekspresji indywidualizmu: powierzchnie są perfekcyjnie dopasowane do architektury wnętrza.
- / Standaryzowany proces jako gwarancja stałej jakości
- / Warianty powierzchni Czarny Chrom i Czerwony Złoty zostały stworzone przez ekspertów firmy w procesie intensywnych prac badawczych i podkreślają rolę marki AXOR jako lidera innowacji w dziedzinie powierzchni
- / Na baterię w wariantach powierzchni AXOR FinishPlus obowiązuje 15 lat gwarancji na dostępność części zamiennych i produktu o identycznej jakości i wykończeniu
- / Oprócz zdefiniowanych powierzchni AXOR FinishPlus możliwa jest realizacja przez AXOR Signature innych wariantów według indywidualnej specyfikacji i na zamówienie

Wszystko o AXOR FinishPlus:

axor-design.pl

Wykończenia AXOR



Chrom
-000

AXOR FinishPlus powierzchnie PVD



Mosiądz
Szczotkowany
-950



Złoty Optyczny
Polerowany
-990



Złoty Optyczny
Szczotkowany
-250



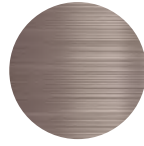
Brąz
Szczotkowany
-140



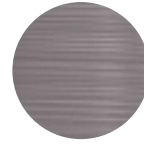
Czerwone Złoto
Polerowane
-300



Czerwone Złoto
Szczotkowane
-310



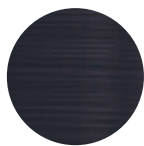
Nikiel
Szczotkowany
-820



Stal Szlachetna
Optyczna
-800



Czarny Chrom
Polerowany
-330



Czarny Chrom
Szczotkowany
-340

AXOR FinishPlus powierzchnie lakierowane



Czarny Matowy
-670



Biały Matowy
-700

Warianty Czarny Matowy i Biały Matowy dostępne są tylko w przypadku wybranych produktów AXOR.



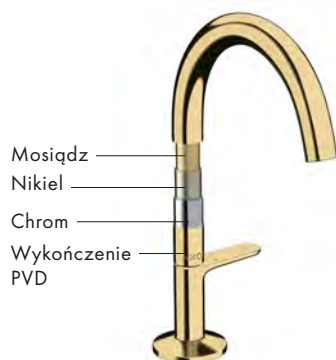
Mistrzowski wynik połączenia zaawansowanej technologii i rękodziela

Nakładanie powłoki galwanicznej



Chrom to standardowa powierzchnia spotykana w pomieszczeniach sanitarnych. Ten materiał sprawdza się w łazienkach już od wielu dekad. W drodze elektrochemicznego osadzania różnych metali, w zależności od rodzaju podłoża, w kąpeli galwanicznej powstaje warstwa miedzi. Następnie na mosiężnym korpusie nakładana jest jasna warstwa niklu i finalnie chromu.

PVD



Charakterystyczny wygląd polerowanych i szczotkowanych powierzchni PVD AXOR FinishPlus to zasługa intensywnych prac rozwojowych oraz uszlachetniania w rodzimej fabryce marki AXOR w procesie fizycznego osadzania powłoki z fazy gazowej (PVD). Proces PVD sprawia, że na powierzchni powstaje dodatkowa metaliczna warstwa. Osadzanie powłoki z fazy gazowej różnych mieszanin gazów sprawia, że na powierzchni powstają różne refleksy świetlne. Efekt? Wyjątkowy kolor i doskonała wytrzymałość powłoki. Aby wytworzyć szczotkowaną wersję powierzchni, konieczny jest dodatkowy etap produkcyjny, w ramach którego powierzchnia jest ręcznie szczotkowana materiałem ściernym.

Lakier



Lakierowane na mokro powierzchnie AXOR FinishPlus w kolorach Czarnym Matowym i Białym Matowym to synonim odważnych kolorów, nadających produktom jedwabistość, delikatność i szlachetną elegancję.

- / Korzystne właściwości powierzchni PVD obejmują odporność na zarysowania, środki czyszczące i słone morskie powietrze
- / Warianty szczotkowane otrzymują swoją specyficzną strukturę dzięki ręcznej obróbce.

Wszystko o AXOR FinishPlus:

axor-design.pl

AXOR Signature – od wyjątkowości do unikat

Przedłużanie, skracanie, grawerowanie. AXOR Signature to ekskluzywna usługa, która przedmiot wzornictwa zmienia w unikat, a każdej baterii nadaje indywidualny styl klienta lub dopasowuje ją do konkretnych warunków przestrzeni. Osobiste i skrojone na miarę – tworzone przez ekspertów marki AXOR w Schiltach. Wykonywane z dużym wyczuciem i rzemieślniczą precyzją, zgodnie z przemysłowymi standardami.

AXOR SIGNATURE OBEJMUJE NASTĘPUJĄCE USŁUGI:

- / Zmiany zasięgu np. pomiędzy ścianą i umywalką lub wanną, prysznicem sufitowym i resztą pomieszczenia
- / Nowe projekty
- / Miks komponentów
- / Grawerowanie laserowe, drukowanie i głębokie grawerowanie w celu integracji inicjałów, logotypów lub dodatkowych oznaczeń w wybranym języku lub w innym rozmiarze oraz specjalne oznaczenia funkcji
- / Kontrola możliwości realizacji przed przyjęciem zlecenia z kalkulacją indywidualnego czasu dostawy i ceny.

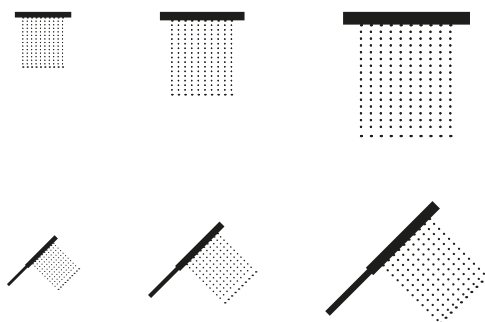
Wszystko o AXOR Signature:

axor-design.pl

Wersja standardowa



PRZYKŁADY ZNAKOWANIA DLA GŁOWIC I GŁÓWEK PRYSZNICOWYCH





AXOR SIGNATURE DLA OSOBISTEJ,
PERFEKCYJNEJ CAŁOŚCI.

ZINDYWIDUALIZOWANA WERSJA
Integracja indywidualnych oznaczeń -
np. monogramu lub symboli dla
przejrzystego uporządkowania funkcji



PRZYKŁADY OZNACZEŃ TEMPERATURY



°C



热 极冷



PRZYKŁADY BRANDINGU





Przedłużenie przyłącza
sufitowego, aby dopasować
go do wysokości
pomieszczenia.

Nowy projekt uchwytu baterii z kolekcji
AXOR Montreux dla hotelu Villa Copenhagen.
W apartamentach zaprojektowanych
przez firmę jubilerską Shamballa Jewels,
niektóre z baterii marki AXOR ozdobiono
kamieniami szlachetnymi Shamballa.



Modyfikacje długości



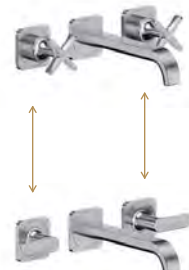
Przedłużenie wylewki baterii w celu jej
dopasowania do wysokości umywalki

Nowy projekt



Projekt wykonany według
wytycznych klienta.

Miks komponentów



Kombinacja różnych elementów
wzorniczych i produktów.

Nowy wymiar indywidualizacji

Posługując się takimi materiałami jak metal, szkło, drewno, marmur i skóra, AXOR Signature otwiera nowe przestrzenie doznań w kontakcie z armaturą. Płytki dobierane są z najwyższą uwagą przez ekspertów marki AXOR z uwzględnieniem wysokich wymagań użytkowych stawianych bateriom. Każda płytka to niepowtarzalny oryginał.

- / Naturalny materiał uaktywnia wyjątkowe doznania estetyczne i haptyczne
- / Każdy produkt – tak jak materiał naturalnego pochodzenia – to unikat

Wyłącznie dla produktów z kolekcji AXOR MyEdition.

Odwiedź stronę [XXX](#) lub axor-design.pl



METALICZNY BRĄZ
SZCZOTKOWANY



CZARNY ORZECH

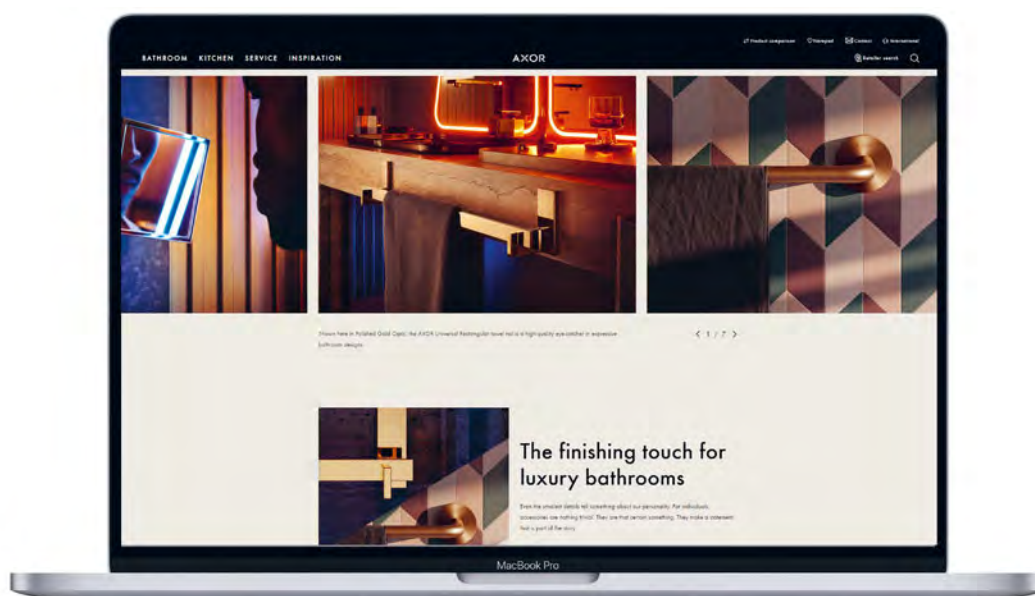


CZARNY MARMUR
NERO MARQUINA



SKÓRA NAPPA

Inspiracje i informacje



Dla marki AXOR luksus to kreowanie doświadczeń na bazie formy i funkcji. Na pograniczu zmysłów. Taka jest też strona internetowa marki AXOR. Impresje i informacje. Inspirujące rozwiązania łazienkowe. Możliwości indywidualizacji. Geneza marki. Design. Technologie.



axor-design.pl



AXOR Design



AXOR



axordesign



AXOR



axor.design



Kolekcje



AXOR One

58



AXOR Edge

90



AXOR MyEdition

116



AXOR Starck

142



AXOR Starck Organic

174



AXOR Citterio

196



AXOR Citterio E

232



AXOR Citterio M

262



AXOR Urquiola

286



AXOR Massaud

308



AXOR Uno

316



AXOR Montreux

352

Spis produktów (HG = hansgrohe, AX = AXOR)

Marka	Nr art.	Zł netto	EAN	Strona	Marka	Nr art.	Zł netto	EAN	Strona
01					AX	10465340	5.918,00	4011097860725	156
AX	01005180	879,00	4059625482810	649	AX	10480000	1.427,00	4011097377728	159
AX	01006180	879,00	4059625482803	649	AX	10480340	2.141,00	4011097861012	159
AX	01007180	879,00	4059625482797	649	AX	10531000	608,00	4011097678016	165
AX	01700180	666,00	4059625032343	624	AX	10531140	912,00	4011097820859	165
AX	01750180	978,00	4059625032350	624	AX	10531340	912,00	4011097820842	165
10					AX	10531990	912,00	4011097820958	165
AX	10001000	1.451,00	4011097754260	152	AX	10611000	2.944,00	4011097436883	161
AX	10001340	2.177,00	4011097835549	152	AX	10611340	4.416,00	4011097861425	161
AX	10003000	1.451,00	4011097754277	152	AX	10614000	1.454,00	4011097815831	161
AX	10003340	2.177,00	4011097835891	152	AX	10614340	2.181,00	4011097861579	161
AX	10007000	1.451,00	4011097760803	152	AX	10614670	2.181,00	4059625496244	161
AX	10007340	2.177,00	4011097847788	152	AX	10616000	1.498,00	4011097365916	161
AX	10010000	2.645,00	4011097177847	151	AX	10616340	2.247,00	4011097861852	161
AX	10018000	2.645,00	4011097329406	151	AX	10621800	45.934,00	4011097585758	408
AX	10030000	3.250,00	4011097239071	153	AX	10623800	50.108,00	4011097585765	407
AX	10101000	4.632,00	4011097545370	554	AX	10625800	37.583,00	4011097585772	408
AX	10101340	6.948,00	4011097852492	554	AX	10627800	41.757,00	4011097585789	407
AX	10102000	1.451,00	4011097754284	150	AX	10637000	47.989,00	4059625030189	406
AX	10102340	2.177,00	4011097852737	150	AX	10650180	1.144,00	4011097594309	648
AX	10103000	2.109,00	4011097754291	152	AX	10651000	4.424,00	4011097594293	497
AX	10103340	3.164,00	4011097956039	152	AX	10665000	2.856,00	4011097815817	161
AX	10106000	4.209,00	4011097545394	554	AX	10665340	4.284,00	4011097862255	161
AX	10106340	6.314,00	4011097853024	554	AX	10700000	3.998,00	4011097338040	163
AX	10111000	2.643,00	4011097436685	151	AX	10700340	5.997,00	4011097862415	163
AX	10111340	3.965,00	4011097853277	151	AX	10710000	3.279,00	4011097338064	162
AX	10116000	2.466,00	4011097436722	150	AX	10710340	4.919,00	4011097862682	162
AX	10116340	3.699,00	4011097852225	150	AX	10715000	3.840,00	4011097478425	162
AX	10117000	2.643,00	4011097436746	151	AX	10715340	5.760,00	4011097862835	162
AX	10117340	3.965,00	4011097853734	151	AX	10720000	4.590,00	4011097338101	163
AX	10129000	4.046,00	4011097436807	151	AX	10720340	6.885,00	4011097863245	163
AX	10129340	6.069,00	4011097854113	151	AX	10750180	5.305,00	4011097594286	643
AX	10140000	5.096,00	4011097545615	554	AX	10751000	6.262,00	4011097593760	495
AX	10140340	7.644,00	4011097857657	554	AX	10754180	2.042,00	4011097625690	643
AX	10145000	4.632,00	4011097545639	554	AX	10755000	4.052,00	4011097625706	494
AX	10145340	6.948,00	4011097857954	554	AX	10820000	4.171,00	4011097488134	589
AX	10211000	2.643,00	4011097436821	154	AX	10820800	6.257,00	4059625144817	589
AX	10211340	3.965,00	4011097854939	154	AX	10821000	3.229,00	4011097688565	589
AX	10214000	1.451,00	4011097785103	154	AX	10821340	4.844,00	4011097864105	589
AX	10214340	2.177,00	4011097855097	154	AX	10821800	4.844,00	4011097688572	589
AX	10300000	2.908,00	4011097493701	155	AX	10822000	2.775,00	4011097688541	588
AX	10303180	1.350,00	4011097342597	636	AX	10822800	4.163,00	4011097688558	588
AX	10410000	1.041,00	4011097177939	159	AX	10823000	809,00	4011097693712	599
AX	10410340	1.562,00	4011097855523	159	AX	10823800	1.214,00	4011097694566	599
AX	10411000	4.063,00	4011097436845	156	AX	10902180	2.056,00	4011097306414	635
AX	10411340	6.095,00	4011097858647	156	AX	10921180	1.384,00	4011097678542	651
AX	10414000	1.677,00	4011097815893	158	AX	10922180	3.200,00	4011097814186	650
AX	10414340	2.516,00	4011097858784	158	AX	10924000	5.819,00	4011097677910	421
AX	10416000	1.728,00	4011097365893	158	AX	10925000	8.002,00	4011097679747	422
AX	10416340	2.592,00	4011097859064	158	AX	10925340	12.003,00	4011097831978	422
AX	10418000	2.501,00	4011097381633	158	AX	10929000	6.910,00	4011097679754	421
AX	10418340	3.752,00	4011097859200	158	AX	10932000	1.586,00	4011097594323	496
AX	10427000	2.429,00	4011097815886	158	AX	10941180	1.384,00	4011097678535	653
AX	10427340	3.644,00	4011097859477	158	AX	10942000	3.988,00	4011097678559	422
AX	10452180	2.450,00	4011097254104	637	AX	10971180	847,00	4011097594279	645
AX	10455000	8.434,00	4011097815862	157	AX	10972000	1.294,00	4011097594316	496
AX	10455340	12.651,00	4011097860312	157	11				
AX	10455670	12.651,00	4059625493298	157	AX	11020000	3.551,00	4011097598512	294
AX	10456000	8.685,00	4011097436869	157	AX	11021000	3.551,00	4011097598529	294
AX	10456340	13.028,00	4011097814575	157	AX	11024000	4.009,00	4011097634340	295
AX	10465000	3.945,00	4011097815855	156	AX	11025000	3.551,00	4011097604503	294

Spis produktów (HG = hansgrohe, AX = AXOR)

Marka	Nr art.	Zł netto	EAN	Strona	Marka	Nr art.	Zł netto	EAN	Strona
AX	11026000	4.260,00	4011097613123	295	AX	12592000	5.500,00	4059625450277	392
AX	11035000	4.394,00	4011097684949	294	AX	12592670	8.250,00	4059625489185	392
AX	11040000	4.678,00	4011097613130	296	AX	12593000	9.500,00	4059625450253	393
AX	11041000	4.260,00	4011097613109	296	AX	12593670	14.250,00	4059625489178	393
AX	11042000	4.385,00	4011097597782	297	AX	12594000	12.500,00	4059625450239	392
AX	11043000	4.720,00	4011097597775	297	AX	12594670	18.750,00	4059625489161	392
AX	11220000	3.551,00	4011097598574	298	AX	12595000	21.000,00	4059625450215	393
AX	11300000	7.935,00	4011097598581	298	AX	12595670	31.500,00	4059625489154	393
AX	11301000	7.100,00	4011097598598	298	AX	12596000	2.250,00	4059625450192	394
AX	11302000	8.771,00	4011097619811	297	AX	12596670	3.375,00	4059625489147	394
AX	11414670	2.516,00	4059625525913	158	AX	12602000	4.636,00	4011097706658	190
AX	11420000	6.262,00	4011097604510	299	AX	12605000	1.813,00	4011097702339	190
AX	11422000	14.199,00	4011097604527	299	AX	12626000	2.319,00	4011097711102	224
AX	11425000	2.758,00	4011097598604	300	AX	12626140	3.479,00	4011097824482	224
AX	11430000	2.338,00	4011097598635	300	AX	12626340	3.479,00	4011097824475	224
AX	11436000	6.262,00	4011097652641	301	AX	12626990	3.479,00	4011097825885	224
AX	11440000	45.934,00	4011097598659	302	AX	12670340	22.003,00	4059625435038	477
AX	11443000	8.352,00	4011097637969	301	AX	12670670	22.003,00	4059625442470	477
AX	11445000	10.021,00	4011097637976	302	AX	12670800	22.003,00	4059625435045	477
AX	11620000	5.430,00	4011097604541	303	AX	12671340	20.032,00	4059625435137	477
AX	11625000	2.338,00	4011097598666	303	AX	12671670	20.032,00	4059625442487	477
AX	11626000	1.087,00	4011097598673	280	AX	12671800	20.032,00	4059625435144	477
AX	11626670	1.630,00	4059625433966	280	AX	12672000	14.669,00	4059625435182	476
AX	11731000	4.093,00	4011097598697	304	AX	12672340	22.004,00	4059625435243	476
AX	11732000	4.178,00	4011097597546	305	AX	12672670	22.003,00	4059625442494	476
AX	11733000	4.678,00	4011097597560	305	AX	12672800	22.004,00	4059625435250	476
AX	11925000	1.213,00	4011097613178	306	AX	12676180	9.500,00	4059625450178	654
AX	11960000	1.087,00	4011097598734	306	AX	12711000	3.188,00	4011097702353	191
AX	11980000	845,00	4011097667607	635	AX	12712000	3.621,00	4011097703916	191
12					AX	12715000	3.550,00	4011097702360	192
AX	12010000	2.751,00	4011097700618	184	AX	12716000	3.913,00	4011097702377	192
AX	12011000	2.751,00	4011097700625	184	AX	12731000	1.232,00	4011097702384	194
AX	12012000	3.477,00	4011097700632	184	AX	12771000	1.015,00	4011097702391	193
AX	12013000	4.203,00	4011097700649	185	AX	12800000	3.229,00	4059625198131	589
AX	12014000	2.648,00	4011097700656	184	AX	12800800	4.844,00	4059625311233	589
AX	12015000	3.514,00	4011097702308	185	AX	12801000	2.775,00	4059625198148	588
AX	12016000	11.979,00	4011097727929	187	AX	12801800	4.163,00	4059625311370	588
AX	12110000	2.144,00	4011097700663	185	AX	12803000	4.171,00	4059625198476	589
AX	12112000	6.392,00	4011097734309	172	AX	12803800	6.257,00	4059625312032	589
AX	12112450	7.779,00	4011097760810	172	AX	12918000	588,00	4011097703930	636
AX	12114000	8.108,00	4011097771489	172	13				
AX	12115000	7.250,00	4011097777382	173	AX	13586000	612,00	4059625032220	634
AX	12123000	7.434,00	4011097775456	172	AX	13587000	274,00	4059625032367	625
AX	12123990	11.151,00	4011097785059	172	AX	13594000	492,00	4011097702100	633
AX	12171000	4.659,00	4011097760797	555	AX	13603000	5.696,00	4059625080078	650
AX	12172000	4.239,00	4011097760780	555	AX	13609000	267,00	4059625329832	635
AX	12173000	5.124,00	4011097760773	555	AX	13610000	161,00	4059625329825	631
AX	12174000	4.659,00	4011097760766	555	AX	13610670	240,00	4059625329818	631
AX	12410000	5.435,00	4011097704654	186	AX	13610700	240,00	4059625464946	631
AX	12415000	2.099,00	4011097700670	186	AX	13611000	161,00	4059625329801	631
AX	12416000	2.826,00	4011097700687	186	AX	13611670	240,00	4059625329788	631
AX	12417000	1.667,00	4011097703909	187	AX	13611700	240,00	4059625464922	631
AX	12422000	1.304,00	4011097702322	188	AX	13623180	1.303,00	4059625032213	634
AX	12425000	5.435,00	4011097704661	189	AX	13625180	1.276,00	4059625329764	634
AX	12426000	6.519,00	4011097706320	189	14				
AX	12571000	9.000,00	4059625450338	395	AX	14960000	291,00	4011097759777	626
AX	12571670	13.500,00	4059625489215	395	AX	14961000	291,00	4011097759791	626
AX	12572000	10.000,00	4059625450314	395	AX	14962000	291,00	4011097759814	627
AX	12572670	15.000,00	4059625489208	395	AX	14963000	291,00	4011097759838	627
AX	12573000	11.000,00	4059625450291	395	AX	14964000	356,00	4011097759852	627
AX	12573670	16.500,00	4059625489192	395	AX	14965000	356,00	4011097759869	628

Spis produktów (HG = hansgrohe, AX = AXOR)

Marka	Nr art.	Zł netto	EAN	Strona	Marka	Nr art.	Zł netto	EAN	Strona
AX	14966000	356,00	4011097759876	628	AX	16518340	4.320,00	4011097880280	361
AX	14967000	356,00	4011097759883	628	AX	16518820	4.320,00	4011097823249	361
AX	14968000	356,00	4011097759890	629	AX	16520000	3.363,00	4011097515366	367
AX	14969000	356,00	4011097759906	629	AX	16520340	5.045,00	4011097880433	367
AX	14970000	356,00	4011097759913	629	AX	16520820	5.045,00	4011097515373	367
AX	14971000	356,00	4011097759920	630	AX	16526000	2.561,00	4011097823232	367
AX	14972000	356,00	4011097759937	630	AX	16526340	3.842,00	4011097880686	367
AX	14973000	356,00	4011097759944	630	AX	16526820	3.842,00	4011097823225	367
AX	14974000	356,00	4011097759951	631	AX	16530000	1.719,00	4011097515427	362
15					AX	16530340	2.579,00	4011097880822	362
AX	15480180	4.948,00	4059625077498	639	AX	16530820	2.579,00	4011097517919	362
AX	15481180	8.498,00	4059625077528	640	AX	16532000	3.444,00	4011097509556	366
AX	15482180	6.479,00	4059625077566	639	AX	16532340	5.166,00	4011097880952	366
AX	15483180	9.699,00	4059625077580	640	AX	16532820	5.166,00	4011097515441	366
AX	15484180	1.114,00	4059625077603	638	AX	16534000	3.444,00	4011097785028	366
AX	15485180	4.053,00	4059625077627	639	AX	16534340	5.166,00	4011097881089	366
AX	15486180	3.075,00	4059625077658	638	AX	16534820	5.166,00	4011097808437	366
AX	15487180	2.291,00	4059625190241	612	AX	16535000	3.712,00	4011097822273	364
AX	15490180	338,00	4059625202883	612	AX	16535340	5.568,00	4059625018101	364
16					AX	16535820	5.568,00	4011097822259	364
AX	16180180	1.817,00	4011097678894	633	AX	16536000	3.712,00	4011097822228	364
AX	16182180	1.472,00	4011097797427	633	AX	16536340	5.568,00	4059625018231	364
AX	16261000	2.428,00	4011097515137	373	AX	16536820	5.568,00	4011097822204	364
AX	16261820	3.642,00	4011097518237	373	AX	16540000	6.415,00	4011097515496	368
AX	16320000	1.123,00	4011097518527	380	AX	16540340	9.623,00	4011097881508	368
AX	16320340	1.685,00	4011097878546	380	AX	16540820	9.623,00	4011097515502	368
AX	16320820	1.685,00	4011097518534	380	AX	16541000	1.309,00	4011097509709	370
AX	16325000	562,00	4011097515144	372	AX	16541340	1.964,00	4011097881638	370
AX	16325340	843,00	4011097878683	372	AX	16541820	1.964,00	4011097515526	370
AX	16325820	843,00	4011097518558	372	AX	16544000	9.339,00	4011097509525	371
AX	16502000	3.363,00	4011097515168	362	AX	16544340	14.009,00	4011097881768	371
AX	16502340	5.045,00	4011097878935	362	AX	16544820	14.009,00	4011097515571	371
AX	16502820	5.045,00	4011097515175	362	AX	16546000	7.708,00	4011097509587	370
AX	16505000	3.363,00	4011097515229	361	AX	16546340	11.562,00	4011097881898	370
AX	16505340	5.045,00	4011097879062	361	AX	16546820	11.562,00	4011097515595	370
AX	16505820	5.045,00	4011097515236	361	AX	16547000	14.507,00	4011097515618	369
AX	16506000	3.363,00	4011097515250	362	AX	16547340	21.761,00	4011097819013	369
AX	16506340	5.045,00	4011097879192	362	AX	16547820	21.761,00	4011097515625	369
AX	16506820	5.045,00	4011097515267	362	AX	16549180	5.136,00	4011097527062	638
AX	16510000	5.441,00	4011097515281	363	AX	16550000	7.708,00	4011097785011	370
AX	16510340	8.162,00	4011097879321	363	AX	16550340	11.562,00	4011097882024	370
AX	16510820	8.162,00	4011097515298	363	AX	16550820	11.562,00	4011097808420	370
AX	16511000	5.441,00	4011097785035	363	AX	16551000	6.415,00	4011097785004	368
AX	16511340	8.162,00	4011097879451	363	AX	16551340	9.623,00	4011097882161	368
AX	16511820	8.162,00	4011097808451	363	AX	16551820	9.623,00	4011097808413	368
AX	16513000	4.080,00	4011097509747	365	AX	16553000	14.507,00	4011097784885	369
AX	16513340	6.120,00	4011097879598	365	AX	16553340	21.761,00	4011097882307	369
AX	16513820	6.120,00	4011097515311	365	AX	16553820	21.761,00	4011097808390	369
AX	16514000	4.080,00	4011097784762	365	AX	16554000	9.339,00	4011097784878	371
AX	16514340	6.120,00	4011097879727	365	AX	16554340	14.009,00	4011097882444	371
AX	16514820	6.120,00	4011097808444	365	AX	16554820	14.009,00	4011097808383	371
AX	16515000	2.561,00	4011097823317	360	AX	16560000	5.605,00	4011097515649	372
AX	16515340	3.842,00	4011097879864	360	AX	16560340	8.408,00	4011097882581	372
AX	16515820	3.842,00	4011097823300	360	AX	16560820	8.408,00	4011097515656	372
AX	16516000	2.561,00	4011097823294	360	AX	16572000	12.478,00	4011097809694	382
AX	16516340	3.842,00	4011097880006	360	AX	16572340	18.717,00	4011097882840	382
AX	16516820	3.842,00	4011097823287	360	AX	16572820	18.717,00	4011097823218	382
AX	16517000	2.880,00	4011097823270	361	AX	16580000	2.561,00	4011097823201	597
AX	16517340	4.320,00	4011097880143	361	AX	16580340	3.842,00	4011097882987	597
AX	16517820	4.320,00	4011097823263	361	AX	16580800	3.842,00	4011097822891	597
AX	16518000	2.880,00	4011097823256	361	AX	16581000	3.200,00	4011097822884	597

Marka	Nr art.	Zł netto	EAN	Strona	Marka	Nr art.	Zł netto	EAN	Strona
AX	16581340	4.800,00	4011097883120	597	AX	18355140	12.669,00	4059625169025	492
AX	16581800	4.800,00	4011097822877	597	AX	18355340	12.669,00	4059625169018	492
AX	16582000	3.839,00	4011097822860	598	AX	18355990	12.669,00	4059625169124	492
AX	16582800	5.759,00	4011097822853	598	AX	18356000	9.983,00	4059625032862	492
AX	16585000	3.458,00	4059625198483	598	AX	18356140	14.975,00	4059625180266	492
AX	16585800	5.187,00	4059625312179	598	AX	18356340	14.975,00	4059625180259	492
AX	16800000	4.354,00	4011097515724	376	AX	18356990	14.975,00	4059625180365	492
AX	16800340	6.531,00	4011097883403	376	AX	18357000	11.517,00	4059625032855	493
AX	16800820	6.531,00	4011097515731	376	AX	18357140	17.276,00	4059625180419	493
AX	16801000	4.354,00	4011097784861	376	AX	18357340	17.276,00	4059625180402	493
AX	16801340	6.531,00	4011097883533	376	AX	18357990	17.276,00	4059625180518	493
AX	16801820	6.531,00	4011097808314	376	AX	18358000	13.055,00	4059625032848	493
AX	16810000	3.810,00	4011097509570	375	AX	18450000	19.088,00	4011097529561	315
AX	16810340	5.715,00	4011097883670	375	19				
AX	16810820	5.715,00	4011097515755	375	AX	19418000	2.475,00	4011097664637	160
AX	16815000	4.080,00	4011097515779	374	AX	19418140	3.713,00	4011097891590	160
AX	16815340	6.120,00	4011097883809	374	AX	19418340	3.713,00	4011097891583	160
AX	16815820	6.120,00	4011097515786	374	AX	19418820	3.713,00	4011097891620	341
AX	16820000	4.806,00	4011097513935	377	AX	19418990	3.713,00	4011097891675	160
AX	16820340	7.209,00	4011097883939	377	26				
AX	16820820	7.209,00	4011097515809	377	AX	26020000	10.991,00	4011097726045	480
AX	16821000	4.806,00	4011097784854	377	AX	26021000	4.933,00	4011097726052	424
AX	16821340	7.209,00	4011097884066	377	AX	26022000	3.523,00	4011097726069	424
AX	16821820	7.209,00	4011097808307	377	AX	26023000	2.114,00	4011097726076	442
AX	16823000	3.810,00	4011097809687	375	AX	26025000	563,00	4011097726083	439
AX	16823340	5.715,00	4011097884202	375	AX	26031000	9.865,00	4011097726090	423
AX	16823820	5.715,00	4011097809670	375	AX	26032000	8.101,00	4011097726106	423
AX	16824000	4.080,00	4011097784847	374	AX	26034000	14.078,00	4059625030165	420
AX	16824340	6.120,00	4011097884349	374	AX	26035000	13.437,00	4059625030134	420
AX	16824820	6.120,00	4011097808291	374	AX	26050000	583,00	4011097822846	439
AX	16830000	1.260,00	4011097513928	379	AX	26050140	875,00	4011097848419	439
AX	16830340	1.890,00	4011097975092	379	AX	26050340	875,00	4011097848402	439
AX	16830820	1.890,00	4011097515823	379	AX	26050670	873,00	4059625411834	439
AX	16871000	863,00	4011097509518	378	AX	26050990	875,00	4011097848518	439
AX	16871340	1.295,00	4011097884486	378	AX	26051000	583,00	4011097822839	439
AX	16871820	1.295,00	4011097515847	378	AX	26051670	873,00	4059625411827	439
AX	16872000	863,00	4011097784823	378	AX	26431000	1.600,00	4059625030103	433
AX	16872340	1.295,00	4011097884615	378	AX	26431140	2.400,00	4059625136355	433
AX	16872820	1.295,00	4011097808277	378	AX	26431340	2.400,00	4059625136348	433
AX	16882000	1.314,00	4011097515885	373	AX	26431670	2.401,00	4059625400197	433
AX	16882340	1.971,00	4011097884769	373	AX	26431820	2.400,00	4059625030097	433
AX	16882820	1.971,00	4011097515892	373	AX	26431990	2.400,00	4059625136430	433
AX	16883000	1.314,00	4011097784816	373	AX	26432000	961,00	4059625030073	431
AX	16883340	1.971,00	4011097885018	373	AX	26432140	1.442,00	4059625123270	431
AX	16883820	1.971,00	4011097808246	373	AX	26432340	1.442,00	4059625123263	431
AX	16884000	227,00	4011097515915	372	AX	26432670	1.441,00	4059625400319	431
AX	16884340	341,00	4011097885155	372	AX	26432820	1.442,00	4059625030066	431
AX	16884820	341,00	4011097515922	372	AX	26432990	1.442,00	4059625124154	431
AX	16930180	1.554,00	4059625032190	648	AX	26433000	1.280,00	4059625030042	431
AX	16970180	544,00	4059625032404	647	AX	26433140	1.920,00	4059625124208	431
AX	16973180	500,00	4059625032381	646	AX	26433340	1.920,00	4059625124192	431
AX	16974180	520,00	4059625032398	647	AX	26433670	1.920,00	4059625400340	431
AX	16982180	984,00	4059625032183	647	AX	26433820	1.920,00	4059625030035	431
18					AX	26433990	1.920,00	4059625124284	431
AX	18010000	4.908,00	4011097519876	314	AX	26434180	1.332,00	4059625032176	652
AX	18020000	7.387,00	4011097523002	314	AX	26436000	1.644,00	4059625398852	433
AX	18310180	4.608,00	4059625036082	641	AX	26436340	2.466,00	4059625402702	433
AX	18311180	5.376,00	4059625036099	641	AX	26436670	2.464,00	4059625400357	433
AX	18312180	6.141,00	4059625037805	642	AX	26437000	986,00	4059625400371	431
AX	18313180	6.910,00	4059625037812	642	AX	26437340	1.479,00	4059625402757	431
AX	18355000	8.446,00	4059625032879	492	AX	26437670	1.479,00	4059625400395	431

Spis produktow (HG = hansgrohe, AX = AXOR)

Marka	Nr art.	Zł netto	EAN	Strona	Marka	Nr art.	Zł netto	EAN	Strona
AX	26438000	1.314,00	4059625400418	431	AX	28120000	494,00	4011097525587	458
AX	26438340	1.971,00	4059625402801	431	AX	28120340	741,00	4011097828909	458
AX	26438670	1.972,00	4059625400425	431	AX	28127000	334,00	4059625025659	457
AX	26909180	2.285,00	4011097734224	651	AX	28128000	345,00	4059625025628	457
AX	26965000	986,00	4059625400456	431	AX	28227000	210,00	4059625476765	454
AX	26965340	1.479,00	4059625402856	431	AX	28227140	315,00	4059625476758	454
AX	26965670	1.479,00	4059625400470	431	AX	28227250	315,00	4059625476741	454
AX	26966000	1.314,00	4059625399057	431	AX	28227300	315,00	4059625476734	454
AX	26966340	1.971,00	4059625402900	431	AX	28227310	315,00	4059625476727	454
AX	26966670	1.972,00	4059625399071	431	AX	28227330	315,00	4059625476710	454
AX	26967000	1.644,00	4059625398807	433	AX	28227340	315,00	4059625476703	454
AX	26967340	2.466,00	4059625402955	433	AX	28227670	315,00	4059625476697	454
AX	26967670	2.464,00	4059625399095	433	AX	28227700	315,00	4059625476680	454
27					AX	28227800	315,00	4059625476673	454
AX	27348000	634,00	4011097822822	434	AX	28227820	315,00	4059625476666	454
AX	27348340	951,00	4011097892016	434	AX	28227950	315,00	4059625476659	454
AX	27348820	951,00	4011097822815	434	AX	28227990	315,00	4059625476642	454
AX	27451000	198,00	4011097265377	450	AX	28228000	328,00	4059625477113	455
AX	27451140	297,00	4011097828695	450	AX	28228140	493,00	4059625477090	455
AX	27451340	297,00	4011097828688	450	AX	28228250	493,00	4059625477083	455
AX	27451990	297,00	4011097830087	450	AX	28228300	493,00	4059625477076	455
AX	27515000	236,00	4011097245201	449	AX	28228310	493,00	4059625477069	455
AX	27515140	354,00	4011097830773	449	AX	28228330	493,00	4059625477052	455
AX	27515340	354,00	4011097830766	449	AX	28228340	493,00	4059625477045	455
AX	27515990	354,00	4011097830865	449	AX	28228670	493,00	4059625477021	455
AX	27830000	1.487,00	4011097484914	167	AX	28228700	493,00	4059625477007	455
AX	27830140	2.231,00	4011097893303	167	AX	28228800	493,00	4059625476987	455
AX	27830340	2.231,00	4011097893280	167	AX	28228820	493,00	4059625476970	455
AX	27830990	2.231,00	4011097893488	167	AX	28228950	493,00	4059625476963	455
AX	27980000	2.828,00	4011097262574	166	AX	28228990	493,00	4059625476956	455
AX	27980140	4.242,00	4011097894102	166	AX	28259000	225,00	4059625476369	454
AX	27980340	4.242,00	4011097894089	166	AX	28259140	337,00	4059625476635	454
AX	27980990	4.242,00	4011097894300	166	AX	28259250	337,00	4059625476628	454
AX	27982000	3.363,00	4011097523453	381	AX	28259300	337,00	4059625476611	454
AX	27982340	5.045,00	4011097894683	381	AX	28259310	337,00	4059625476604	454
AX	27982820	5.045,00	4011097526539	381	AX	28259330	337,00	4059625476352	454
AX	27983000	1.892,00	4011097678023	166	AX	28259340	337,00	4059625476345	454
AX	27983140	2.838,00	4011097894942	166	AX	28259670	337,00	4059625476338	454
AX	27983340	2.838,00	4011097894935	166	AX	28259700	337,00	4059625476321	454
AX	27983990	2.838,00	4011097895048	166	AX	28259800	337,00	4059625476598	454
AX	27984000	21.115,00	4059625025710	478	AX	28259820	337,00	4059625476581	454
AX	27987000	1.892,00	4011097733098	444	AX	28259950	337,00	4059625476574	454
AX	27987140	2.838,00	4011097846590	444	AX	28259990	337,00	4059625476567	454
AX	27987340	2.838,00	4011097846576	444	AX	28261000	358,00	4059625476550	455
AX	27987990	2.838,00	4011097846798	444	AX	28261140	538,00	4059625476871	455
AX	27989000	1.897,00	4011097398792	445	AX	28261250	538,00	4059625476864	455
AX	27989140	2.846,00	4011097895376	445	AX	28261300	538,00	4059625476857	455
AX	27989340	2.846,00	4011097895352	445	AX	28261310	538,00	4059625476840	455
AX	27989990	2.846,00	4011097895550	445	AX	28261330	538,00	4059625476543	455
AX	27991000	2.096,00	4011097733104	229	AX	28261340	538,00	4059625476536	455
AX	27991340	3.144,00	4011097895611	229	AX	28261670	538,00	4059625476529	455
28					AX	28261700	538,00	4059625476512	455
AX	28011000	1.013,00	4059625206683	613	AX	28261800	538,00	4059625476802	455
AX	28012000	1.958,00	4059625203019	611	AX	28261820	538,00	4059625476796	455
AX	28014000	405,00	4059625206669	613	AX	28261950	538,00	4059625476789	455
AX	28022000	1.958,00	4059625202999	611	AX	28261990	538,00	4059625476505	455
AX	28112000	396,00	4011097523835	458	AX	28282000	288,00	4011097239156	88
AX	28112340	594,00	4011097829036	458	AX	28282140	432,00	4011097840116	88
AX	28116000	447,00	4011097525556	458	AX	28282340	432,00	4011097840109	88
AX	28116340	671,00	4011097826622	458	AX	28282670	436,00	4059625294888	88
AX	28116820	671,00	4011097525563	458	AX	28282700	436,00	4059625346587	88

Spis produktów (HG = hansgrohe, AX = AXOR)

Marka	Nr art.	Zł netto	EAN	Strona	Marka	Nr art.	Zł netto	EAN	Strona
AX	28282990	432,00	4011097840208	88	AX	28624000	199,00	4059625032169	87
AX	28284000	348,00	4011097239187	87	AX	28624140	299,00	4059625154175	87
AX	28284140	522,00	4011097846873	87	AX	28624340	299,00	4059625154151	87
AX	28284340	522,00	4011097846866	87	AX	28624670	300,00	4059625427828	87
AX	28284990	522,00	4011097846972	87	AX	28624990	299,00	4059625154335	87
AX	28286000	319,00	4011097239163	87	AX	28626000	185,00	4059625032152	87
AX	28286140	479,00	4011097847023	87	AX	28626140	278,00	4059625153659	87
AX	28286340	479,00	4011097847016	87	AX	28626340	278,00	4059625153635	87
AX	28286670	476,00	4059625413500	87	AX	28626670	278,00	4059625427811	87
AX	28286700	476,00	4059625468890	87	AX	28626990	278,00	4059625153819	87
AX	28286990	479,00	4011097847115	87	34				
AX	28290000	240,00	4059625476314	453	AX	34010000	2.109,00	4011097559414	270
AX	28290140	360,00	4059625476307	453	AX	34016000	1.981,00	4011097559438	270
AX	28290250	360,00	4059625476291	453	AX	34017000	2.109,00	4011097559407	270
AX	28290300	360,00	4059625476284	453	AX	34112000	3.544,00	4011097559902	272
AX	28290310	360,00	4059625476277	453	AX	34113000	3.038,00	4011097559919	273
AX	28290330	360,00	4059625476260	453	AX	34115000	3.795,00	4011097559926	272
AX	28290340	360,00	4059625476253	453	AX	34116000	3.290,00	4011097559933	273
AX	28290670	360,00	4059625476246	453	AX	34127000	3.376,00	4011097559452	270
AX	28290700	360,00	4059625476239	453	AX	34130000	1.490,00	4011097655536	271
AX	28290800	360,00	4059625476222	453	AX	34132000	3.050,00	4011097705422	271
AX	28290820	360,00	4059625476215	453	AX	34133000	3.376,00	4011097559582	273
AX	28290950	360,00	4059625476208	453	AX	34210000	2.109,00	4011097559469	274
AX	28290990	360,00	4059625472590	453	AX	34313000	2.532,00	4011097559605	274
AX	28291000	388,00	4059625476499	454	AX	34315000	2.869,00	4011097559629	274
AX	28291140	583,00	4059625476482	454	AX	34410000	1.266,00	4011097559476	276
AX	28291250	583,00	4059625476475	454	AX	34420000	3.588,00	4011097559490	275
AX	28291300	583,00	4059625476468	454	AX	34425000	1.943,00	4011097559506	275
AX	28291310	583,00	4059625476451	454	AX	34427000	2.700,00	4011097559513	275
AX	28291330	583,00	4059625476444	454	AX	34435000	2.869,00	4011097559841	281
AX	28291340	583,00	4059625476437	454	AX	34444000	6.582,00	4011097559643	277
AX	28291670	583,00	4059625476420	454	AX	34454000	8.016,00	4011097559995	278
AX	28291700	583,00	4059625476413	454	AX	34620000	2.995,00	4011097559520	278
AX	28291800	583,00	4059625476406	454	AX	34625000	1.605,00	4011097559537	279
AX	28291820	583,00	4059625476390	454	AX	34635000	2.448,00	4011097559728	281
AX	28291950	583,00	4059625476383	454	AX	34705000	3.713,00	4011097559797	283
AX	28291990	583,00	4059625476376	454	AX	34715000	2.953,00	4011097559544	282
AX	28464000	638,00	4011097554266	436	AX	34716000	3.290,00	4011097559551	282
AX	28469000	679,00	4011097556963	436	AX	34725000	4.133,00	4011097559803	283
AX	28474000	3.971,00	4011097434902	379	AX	34820000	2.518,00	4011097688626	595
AX	28474340	5.957,00	4059625000687	379	AX	34820800	3.777,00	4011097688633	595
AX	28474820	5.957,00	4011097509013	379	AX	34822000	2.925,00	4011097688664	595
AX	28486180	774,00	4011097603308	652	AX	34822800	4.388,00	4011097688671	595
AX	28487000	2.682,00	4011097404905	379	AX	34823000	2.518,00	4059625198179	595
AX	28487340	4.023,00	4059625000281	379	AX	34823800	3.777,00	4059625311776	595
AX	28487820	4.023,00	4011097509006	379	AX	34824000	2.925,00	4059625198216	595
AX	28491000	2.383,00	4011097593784	435	AX	34824800	4.388,00	4059625311875	595
AX	28494000	3.327,00	4011097434025	164	AX	34920000	720,00	4011097559810	285
AX	28494140	4.991,00	4011097816401	164	AX	34960000	632,00	4011097559827	284
AX	28494340	4.991,00	4011097814353	164	35				
AX	28494990	4.991,00	4011097816562	164	AX	35214000	357,00	4059625428733	434
AX	28532000	980,00	4011097488516	165	AX	35214670	536,00	4059625428726	434
AX	28532140	1.470,00	4011097820712	165	AX	35274000	11.517,00	4059625003671	418
AX	28532340	1.470,00	4011097820705	165	AX	35275000	14.078,00	4059625003664	418
AX	28532670	1.471,00	4059625346518	165	AX	35276000	15.356,00	4059625003657	418
AX	28532990	1.470,00	4011097820804	165	AX	35277000	10.877,00	4059625003640	419
AX	28622000	174,00	4059625032145	87	AX	35278000	11.517,00	4059625003626	418
AX	28622140	261,00	4059625153918	87	AX	35279000	13.437,00	4059625003602	419
AX	28622340	261,00	4059625153895	87	AX	35280000	14.078,00	4059625003589	418
AX	28622670	261,00	4059625427842	87	AX	35281000	14.718,00	4059625003565	419
AX	28622990	261,00	4059625154076	87	AX	35282000	15.356,00	4059625003541	418

Spis produktów (HG = hansgrohe, AX = AXOR)

Marka	Nr art.	Zł netto	EAN	Strona	Marka	Nr art.	Zł netto	EAN	Strona
AX	35283000	17.917,00	4059625003527	417	AX	35320140	11.232,00	4059625240342	416
AX	35284000	5.905,00	4059625184684	412	AX	35320340	11.232,00	4059625240335	416
AX	35286000	5.343,00	4059625184967	413	AX	35320990	11.232,00	4059625240441	416
AX	35287000	5.343,00	4059625185209	414	AX	35321000	7.312,00	4059625185353	417
AX	35288000	2.816,00	4059625033296	652	AX	35321140	10.968,00	4059625237458	417
AX	35296000	6.750,00	4059625184691	412	AX	35321340	10.968,00	4059625237441	417
AX	35297000	5.905,00	4059625184974	413	AX	35321990	10.968,00	4059625237557	417
AX	35298000	5.905,00	4059625185216	414	AX	35361180	1.591,00	4059625184639	650
AX	35300000	7.312,00	4059625184707	412	AX	35363180	531,00	4059625184646	651
AX	35300140	10.968,00	4059625239179	412	AX	35373000	2.761,00	4059625405147	425
AX	35300340	10.968,00	4059625239162	412	AX	35373340	4.142,00	4059625415009	425
AX	35300670	10.968,00	4059625428719	412	AX	35373670	4.142,00	4059625415276	425
AX	35300990	10.968,00	4059625239278	412	AX	35374000	2.761,00	4059625405154	425
AX	35301000	6.237,00	4059625184981	413	AX	35374340	4.142,00	4059625414798	425
AX	35301140	9.356,00	4059625240816	413	AX	35374670	4.142,00	4059625415269	425
AX	35301340	9.356,00	4059625240809	413	AX	35380000	3.164,00	4059625405208	427
AX	35301670	9.356,00	4059625428696	413	AX	35380340	4.746,00	4059625414781	427
AX	35301990	9.356,00	4059625240915	413	AX	35380670	4.746,00	4059625415252	427
AX	35302000	6.237,00	4059625185223	414	AX	35381000	3.164,00	4059625405215	427
AX	35302140	9.356,00	4059625237922	414	AX	35381340	4.746,00	4059625414774	427
AX	35302340	9.356,00	4059625237915	414	AX	35381670	4.746,00	4059625415245	427
AX	35302670	9.356,00	4059625428672	414	AX	35382000	2.761,00	4059625405178	426
AX	35302990	9.356,00	4059625238035	414	AX	35382340	4.142,00	4059625414767	426
AX	35303000	8.042,00	4059625184950	411	AX	35382670	4.142,00	4059625415238	426
AX	35303140	12.063,00	4059625239322	411	AX	35383000	2.761,00	4059625405185	426
AX	35303340	12.063,00	4059625239315	411	AX	35383340	4.142,00	4059625414750	426
AX	35303670	12.063,00	4059625428665	411	AX	35383670	4.142,00	4059625415221	426
AX	35303990	12.063,00	4059625239421	411	AX	35387000	2.761,00	4059625405161	425
AX	35304000	7.052,00	4059625184998	413	AX	35387340	4.142,00	4059625414743	425
AX	35304140	10.578,00	4059625240960	413	AX	35387670	4.142,00	4059625415214	425
AX	35304340	10.578,00	4059625240953	413	AX	35388000	2.761,00	4059625405192	426
AX	35304670	10.578,00	4059625428641	413	AX	35388340	4.142,00	4059625414736	426
AX	35304990	10.578,00	4059625241066	413	AX	35388670	4.142,00	4059625415207	426
AX	35305000	7.052,00	4059625185230	414	AX	35389000	3.164,00	4059625405222	427
AX	35305140	10.578,00	4059625238080	414	AX	35389340	4.746,00	4059625414729	427
AX	35305340	10.578,00	4059625238073	414	AX	35389670	4.746,00	4059625415191	427
AX	35305670	10.578,00	4059625428634	414	36				
AX	35305990	10.578,00	4059625238189	414	AX	36100000	2.363,00	4011097751573	243
AX	35306000	5.906,00	4059625185247	415	AX	36100140	3.545,00	4011097817187	243
AX	35308000	5.343,00	4059625185285	416	AX	36100340	3.545,00	4011097817170	243
AX	35309000	5.343,00	4059625185322	417	AX	36100670	3.545,00	4059625427507	243
AX	35310000	6.751,00	4059625185254	415	AX	36101000	2.363,00	4011097751566	243
AX	35312000	5.906,00	4059625185292	416	AX	36101140	3.545,00	4011097818139	243
AX	35313000	5.906,00	4059625185339	417	AX	36101340	3.545,00	4011097818122	243
AX	35314000	7.312,00	4059625185261	415	AX	36101670	3.545,00	4059625427477	243
AX	35314140	10.968,00	4059625238561	415	AX	36102000	2.274,00	4011097751559	242
AX	35314340	10.968,00	4059625238554	415	AX	36102140	3.411,00	4011097818283	242
AX	35314990	10.968,00	4059625238660	415	AX	36102340	3.411,00	4011097818276	242
AX	35316000	6.237,00	4059625185308	416	AX	36103000	2.976,00	4011097751542	244
AX	35316140	9.356,00	4059625239896	416	AX	36103140	4.464,00	4011097817989	244
AX	35316340	9.356,00	4059625239889	416	AX	36103340	4.464,00	4011097817972	244
AX	35316990	9.356,00	4059625240298	416	AX	36104000	3.427,00	4011097751535	244
AX	35317000	6.237,00	4059625185346	417	AX	36104140	5.141,00	4011097818634	244
AX	35317140	9.356,00	4059625237298	417	AX	36104340	5.141,00	4011097818627	244
AX	35317340	9.356,00	4059625237281	417	AX	36104670	5.140,00	4059625427460	244
AX	35317990	9.356,00	4059625237397	417	AX	36105000	1.795,00	4011097751528	244
AX	35318000	8.156,00	4059625185278	415	AX	36105140	2.693,00	4011097903354	244
AX	35318140	12.234,00	4059625238714	415	AX	36105340	2.693,00	4011097903347	244
AX	35318340	12.234,00	4059625238707	415	AX	36106000	3.026,00	4011097751511	245
AX	35318990	12.234,00	4059625238813	415	AX	36106140	4.539,00	4011097825946	245
AX	35320000	7.488,00	4059625185315	416	AX	36106340	4.539,00	4011097825939	245

Spis produktów (HG = hansgrohe, AX = AXOR)

Marka	Nr art.	Zł netto	EAN	Strona	Marka	Nr art.	Zł netto	EAN	Strona
AX	36106670	4.538,00	4059625427422	245	AX	36425340	1.998,00	4011097904849	249
AX	36107000	2.766,00	4011097751504	247	AX	36425670	1.997,00	4059625427668	249
AX	36107140	4.149,00	4011097826943	247	AX	36455000	1.884,00	4011097815800	250
AX	36107340	4.149,00	4011097826936	247	AX	36455140	2.826,00	4011097905006	250
AX	36107670	4.148,00	4059625427392	247	AX	36455340	2.826,00	4011097904993	250
AX	36108000	3.461,00	4011097751498	246	AX	36455670	2.826,00	4059625427644	250
AX	36108140	5.192,00	4011097819150	246	AX	36457000	2.620,00	4011097815794	250
AX	36108340	5.192,00	4011097819143	246	AX	36457140	3.930,00	4011097905150	250
AX	36108670	5.193,00	4059625427361	246	AX	36457340	3.930,00	4011097905143	250
AX	36110000	2.127,00	4011097755946	243	AX	36655000	1.558,00	4011097815770	253
AX	36110140	3.191,00	4011097819457	243	AX	36655140	2.337,00	4011097905303	253
AX	36110340	3.191,00	4011097819440	243	AX	36655340	2.337,00	4011097905297	253
AX	36110670	3.192,00	4059625427330	243	AX	36655670	2.338,00	4059625427620	253
AX	36111000	2.127,00	4011097755953	244	AX	36701180	3.574,00	4011097755588	644
AX	36111140	3.191,00	4011097819709	244	AX	36702000	2.531,00	4011097755571	255
AX	36111340	3.191,00	4011097819594	244	AX	36702140	3.797,00	4011097905457	255
AX	36111670	3.192,00	4059625427309	244	AX	36702340	3.797,00	4011097905440	255
AX	36112000	2.127,00	4011097755960	242	AX	36702670	3.795,00	4059625427606	255
AX	36112140	3.191,00	4011097903507	242	AX	36703000	4.090,00	4011097755564	254
AX	36112340	3.191,00	4011097903491	242	AX	36703140	6.135,00	4011097905600	254
AX	36113000	3.083,00	4011097755977	244	AX	36703340	6.135,00	4011097905594	254
AX	36113140	4.625,00	4011097903651	244	AX	36703670	6.135,00	4059625427583	254
AX	36113340	4.625,00	4059625091708	244	AX	36704000	4.240,00	4011097755557	255
AX	36113670	4.625,00	4059625426982	244	AX	36704140	6.360,00	4011097905754	255
AX	36114000	3.570,00	4011097751603	245	AX	36704340	6.360,00	4011097905747	255
AX	36114140	5.355,00	4011097826790	245	AX	36704670	6.360,00	4059625427569	255
AX	36114340	5.355,00	4011097826783	245	AX	36705000	3.483,00	4011097755540	501
AX	36115000	3.484,00	4011097751580	247	AX	36706000	3.483,00	4011097755533	499
AX	36115140	5.226,00	4011097827094	247	AX	36707000	3.794,00	4011097755526	502
AX	36115340	5.226,00	4011097827087	247	AX	36707140	5.691,00	4011097817446	502
AX	36116000	4.153,00	4011097751597	246	AX	36707340	5.691,00	4011097817439	502
AX	36116140	6.230,00	4011097819303	246	AX	36707670	5.691,00	4059625428870	502
AX	36116340	6.230,00	4011097819297	246	AX	36707990	5.691,00	4011097817545	502
AX	36120000	2.363,00	4011097751467	248	AX	36708180	3.574,00	4011097755519	644
AX	36120140	3.545,00	4011097818788	248	AX	36711000	2.516,00	4011097755502	498
AX	36120340	3.545,00	4011097818771	248	AX	36711670	3.774,00	4059625428610	498
AX	36120670	3.545,00	4059625426968	248	AX	36712000	4.644,00	4011097790268	503
AX	36121000	2.127,00	4011097755984	248	AX	36714000	3.483,00	4011097779416	501
AX	36121140	3.191,00	4059625091685	248	AX	36715000	3.794,00	4011097779409	502
AX	36121340	3.191,00	4011097903798	248	AX	36715140	5.691,00	4011097841274	502
AX	36130000	2.727,00	4011097785134	248	AX	36715340	5.691,00	4011097841267	502
AX	36140000	2.749,00	4011097751443	254	AX	36715670	5.691,00	4059625428849	502
AX	36140140	4.124,00	4011097904108	254	AX	36715990	5.691,00	4011097841373	502
AX	36140340	4.124,00	4011097904092	254	AX	36716000	3.483,00	4011097779393	499
AX	36410000	7.924,00	4011097751429	253	AX	36717000	2.516,00	4011097779386	500
AX	36410140	11.886,00	4011097904405	253	AX	36718000	2.516,00	4011097779379	498
AX	36410340	11.886,00	4011097904399	253	AX	36721000	2.516,00	4011097779362	498
AX	36410670	11.886,00	4059625435625	253	AX	36722000	3.483,00	4011097779355	501
AX	36411000	6.288,00	4011097751412	252	AX	36723000	3.794,00	4011097779348	502
AX	36411140	9.432,00	4011097904559	252	AX	36723140	5.691,00	4011097841427	502
AX	36411340	9.432,00	4011097904542	252	AX	36723340	5.691,00	4011097841410	502
AX	36411670	9.433,00	4059625435298	252	AX	36723670	5.691,00	4059625428818	502
AX	36412000	1.322,00	4011097751405	251	AX	36723820	5.691,00	4011097841458	502
AX	36412140	1.983,00	4011097904702	251	AX	36723990	5.691,00	4011097841526	502
AX	36412340	1.983,00	4011097904696	251	AX	36724000	866,00	4011097755496	258
AX	36416000	10.647,00	4011097751399	249	AX	36724140	1.299,00	4011097821009	258
AX	36416140	15.971,00	4011097814209	249	AX	36724340	1.299,00	4011097820996	258
AX	36416340	15.971,00	4011097814094	249	AX	36724670	1.299,00	4059625427095	258
AX	36416670	15.971,00	4059625426944	249	AX	36724990	1.299,00	4011097821108	258
AX	36425000	1.332,00	4011097751382	249	AX	36726000	3.483,00	4011097779331	499
AX	36425140	1.998,00	4011097904856	249	AX	36727000	2.516,00	4011097779324	500

Spis produktów (HG = hansgrohe, AX = AXOR)

Marka	Nr art.	Zł netto	EAN	Strona	Marka	Nr art.	Zł netto	EAN	Strona
AX	36731000	185,00	4059625031490	450	AX	38037340	12.479,00	4059625015117	334
AX	36731140	278,00	4059625080351	450	AX	38037820	12.479,00	4011097982915	334
AX	36731340	278,00	4059625080337	450	AX	38054000	3.329,00	4011097849348	333
AX	36731670	278,00	4059625428597	450	AX	38054340	4.994,00	4059625014455	333
AX	36731990	278,00	4059625080658	450	AX	38054820	4.994,00	4011097982779	333
AX	36732000	185,00	4059625031919	450	AX	38112000	3.268,00	4011097412979	332
AX	36732140	278,00	4059625080757	450	AX	38112340	4.902,00	4011097909486	332
AX	36732340	278,00	4059625080733	450	AX	38112820	4.902,00	4011097909523	332
AX	36732990	278,00	4059625080955	450	AX	38113000	2.149,00	4011097413051	331
AX	36733000	580,00	4059625031957	280	AX	38113340	3.224,00	4011097841731	331
AX	36733340	870,00	4059625434727	280	AX	38113820	3.224,00	4011097841854	331
AX	36733670	868,00	4059625435649	280	AX	38115000	3.363,00	4011097413013	332
AX	36734000	580,00	4059625031933	280	AX	38115340	5.045,00	4011097909639	332
AX	36734340	870,00	4059625434819	280	AX	38115820	5.045,00	4011097909677	332
AX	36734670	868,00	4059625435663	280	AX	38116000	2.240,00	4011097413099	331
AX	36735000	2.602,00	4011097755472	259	AX	38116340	3.360,00	4011097842165	331
AX	36735140	3.903,00	4011097821160	259	AX	38116820	3.360,00	4011097842202	331
AX	36735340	3.903,00	4011097821153	259	AX	38119000	5.056,00	4011097677873	85
AX	36735990	3.903,00	4011097821252	259	AX	38119340	7.584,00	4011097909783	85
AX	36736000	2.177,00	4011097789330	260	AX	38119670	7.586,00	4059625366066	85
AX	36736140	3.266,00	4011097907253	260	AX	38119700	7.586,00	4059625468784	85
AX	36736340	3.266,00	4011097907246	260	AX	38119820	7.584,00	4011097909820	557
AX	36736990	3.266,00	4011097907345	260	AX	38120000	5.129,00	4011097677880	85
AX	36770180	1.509,00	4011097755465	646	AX	38120340	7.694,00	4011097909936	85
AX	36771000	809,00	4011097755458	256	AX	38120670	7.695,00	4059625366073	85
AX	36771140	1.214,00	4011097907390	256	AX	38120700	7.695,00	4059625468777	85
AX	36771340	1.214,00	4011097907383	256	AX	38120820	7.694,00	4011097909974	557
AX	36771670	1.215,00	4059625427545	256	AX	38121000	2.149,00	4011097849331	331
AX	36772000	902,00	4011097755441	257	AX	38121340	3.224,00	4059625014585	331
AX	36772140	1.353,00	4011097907543	257	AX	38121820	3.224,00	4011097982816	331
AX	36772340	1.353,00	4011097907536	257	AX	38122000	2.240,00	4011097849324	331
AX	36772670	1.355,00	4059625427521	257	AX	38122340	3.360,00	4059625014714	331
AX	36773000	2.516,00	4011097755434	500	AX	38122820	3.360,00	4011097982830	331
AX	36773670	3.774,00	4059625428580	500	AX	38130000	1.291,00	4011097366142	153
AX	36822000	1.796,00	4011097755427	257	AX	38130340	1.937,00	4011097910086	153
AX	36822140	2.694,00	4011097848877	257	AX	38130820	1.937,00	4011097910123	329
AX	36822340	2.694,00	4011097848860	257	AX	38211000	2.238,00	4011097823485	337
38					AX	38211340	3.357,00	4059625015643	337
AX	38010000	5.438,00	4011097806518	84	AX	38211820	3.357,00	4011097982953	337
AX	38010670	8.160,00	4059625338216	84	AX	38375000	3.042,00	4011097345154	347
AX	38010700	8.160,00	4059625468791	84	AX	38375340	4.563,00	4011097910680	347
AX	38010820	8.157,00	4059625020234	336	AX	38375820	4.563,00	4011097910710	347
AX	38021000	1.761,00	4011097823522	327	AX	38411000	1.216,00	4011097849317	86
AX	38021340	2.642,00	4059625013151	327	AX	38411340	1.824,00	4059625019283	86
AX	38021820	2.642,00	4011097982380	327	AX	38411670	1.825,00	4059625331781	86
AX	38023000	1.824,00	4011097823515	327	AX	38411700	1.825,00	4059625468760	86
AX	38023340	2.736,00	4059625032763	327	AX	38411820	1.824,00	4011097989556	344
AX	38023820	2.736,00	4011097982403	327	AX	38412000	6.272,00	4011097849300	86
AX	38026000	1.824,00	4011097825700	327	AX	38412340	9.408,00	4059625019412	86
AX	38026340	2.736,00	4059625013281	327	AX	38412670	9.406,00	4059625331774	86
AX	38026820	2.736,00	4011097982427	327	AX	38412700	9.406,00	4059625468753	86
AX	38032000	2.401,00	4011097823508	328	AX	38412820	9.408,00	4011097989518	343
AX	38032340	3.602,00	4059625013410	328	AX	38421000	2.816,00	4011097849294	339
AX	38032820	3.602,00	4011097982441	328	AX	38421340	4.224,00	4059625015971	339
AX	38034000	2.848,00	4011097823492	328	AX	38421820	4.224,00	4011097983325	339
AX	38034340	4.272,00	4059625033005	328	AX	38426000	1.856,00	4011097849287	339
AX	38034820	4.272,00	4011097982465	328	AX	38426340	2.784,00	4059625018507	339
AX	38036000	2.561,00	4011097982489	328	AX	38426820	2.784,00	4011097983349	339
AX	38036340	3.842,00	4059625013540	328	AX	38428000	2.496,00	4011097849270	339
AX	38036820	3.842,00	4011097982496	328	AX	38428340	3.744,00	4059625018637	339
AX	38037000	8.319,00	4011097849355	334	AX	38428820	3.744,00	4011097983363	339

Spis produktów (HG = hansgrohe, AX = AXOR)

Marka	Nr art.	Zł netto	EAN	Strona	Marka	Nr art.	Zł netto	EAN	Strona
AX	38436000	5.438,00	4011097849263	341	AX	39034000	3.844,00	4011097648941	207
AX	38436340	8.157,00	4059625019542	341	AX	39034340	5.766,00	4059625211700	207
AX	38436820	8.157,00	4011097983226	341	AX	39035000	2.892,00	4011097648903	204
AX	38442000	10.238,00	4011097849249	338	AX	39035340	4.338,00	4011097914718	204
AX	38442340	15.357,00	4059625031896	338	AX	39037000	3.844,00	4011097646626	207
AX	38442820	15.357,00	4011097983301	338	AX	39071000	2.799,00	4059625358047	206
AX	38480000	903,00	4011097377742	340	AX	39071340	4.199,00	4059625372968	206
AX	38480340	1.355,00	4011097911694	340	AX	39081000	2.799,00	4059625358054	206
AX	38480820	1.355,00	4011097911731	340	AX	39081340	4.199,00	4059625373088	206
AX	38621000	2.304,00	4011097849225	344	AX	39112000	4.416,00	4011097488608	208
AX	38621340	3.456,00	4059625016107	344	AX	39112340	6.624,00	4011097914862	208
AX	38621820	3.456,00	4011097983011	344	AX	39113000	3.553,00	4011097488622	209
AX	38626000	1.600,00	4011097849218	345	AX	39113340	5.330,00	4011097915012	209
AX	38626340	2.400,00	4059625018767	345	AX	39115000	4.561,00	4011097488646	208
AX	38626820	2.400,00	4011097983189	345	AX	39115340	6.842,00	4011097915166	208
AX	38700000	3.696,00	4011097345116	348	AX	39116000	3.793,00	4011097488660	209
AX	38700340	5.544,00	4011097912141	348	AX	39116340	5.690,00	4011097915319	209
AX	38700820	5.544,00	4011097912172	348	AX	39117000	5.570,00	4011097677897	556
AX	38715000	3.332,00	4011097478456	347	AX	39117340	8.355,00	4011097915463	556
AX	38715340	4.998,00	4011097912271	347	AX	39118000	5.645,00	4011097678009	556
AX	38715820	4.998,00	4011097912318	347	AX	39118340	8.468,00	4011097915616	556
AX	38720000	4.240,00	4011097345130	349	AX	39119000	3.199,00	4059625329221	208
AX	38720340	6.360,00	4011097912424	349	AX	39119340	4.799,00	4059625373279	208
AX	38720820	6.360,00	4011097912455	349	AX	39121000	2.600,00	4059625329191	209
AX	38815000	3.301,00	4011097688701	596	AX	39121340	3.900,00	4059625373491	209
AX	38815340	4.952,00	4011097876047	596	AX	39133000	3.996,00	4011097400563	211
AX	38815800	4.952,00	4011097688718	596	AX	39133340	5.994,00	4011097915760	211
AX	38882000	1.041,00	4011097331188	351	AX	39134000	4.907,00	4011097400587	210
AX	38882340	1.562,00	4011097912820	351	AX	39134340	7.361,00	4011097915913	210
AX	38882820	1.562,00	4011097912851	351	AX	39135000	3.996,00	4011097400600	211
AX	38933000	836,00	4011097331164	350	AX	39135340	5.994,00	4011097916057	211
AX	38933340	1.254,00	4011097912950	350	AX	39136000	4.907,00	4011097400624	210
AX	38933820	1.254,00	4011097912981	350	AX	39136340	7.361,00	4011097916194	210
AX	38959000	609,00	4011097705101	655	AX	39143000	3.486,00	4011097400686	213
AX	38960000	286,00	4011097704647	654	AX	39143340	5.229,00	4011097916347	213
AX	38976000	611,00	4011097331133	350	AX	39144000	4.408,00	4011097400709	212
AX	38976340	917,00	4011097913087	350	AX	39144340	6.612,00	4011097916491	212
AX	38976820	917,00	4011097913117	350	AX	39147000	3.486,00	4011097400365	213
39					AX	39147340	5.229,00	4011097916644	213
AX	39001000	2.350,00	4059625358030	204	AX	39148000	4.408,00	4011097400389	212
AX	39001340	3.525,00	4059625372456	204	AX	39148340	6.612,00	4011097916798	212
AX	39010000	3.486,00	4011097391274	205	AX	39151000	4.199,00	4059625358061	206
AX	39010340	5.229,00	4011097913230	205	AX	39151340	6.299,00	4059625373200	206
AX	39015000	2.892,00	4011097391281	204	AX	39171000	3.499,00	4059625358078	208
AX	39015340	4.338,00	4011097913681	204	AX	39171340	5.249,00	4059625373439	208
AX	39018000	3.486,00	4011097485461	205	AX	39181000	2.899,00	4059625358719	209
AX	39018340	5.229,00	4011097914114	205	AX	39181340	4.349,00	4059625373552	209
AX	39020000	5.281,00	4011097480640	205	AX	39201000	2.799,00	4059625358726	214
AX	39020340	7.922,00	4011097914268	205	AX	39201340	4.199,00	4059625373675	214
AX	39021000	3.850,00	4059625329337	206	AX	39210000	3.485,00	4011097648958	214
AX	39021340	5.775,00	4059625373149	206	AX	39210340	5.228,00	4011097917245	214
AX	39022000	2.124,00	4059625329290	204	AX	39214000	2.550,00	4059625329160	214
AX	39022340	3.186,00	4059625372517	204	AX	39214340	3.825,00	4059625373613	214
AX	39023000	2.550,00	4059625329276	206	AX	39313000	3.216,00	4011097400648	213
AX	39023340	3.825,00	4059625372906	206	AX	39313340	4.824,00	4011097917399	213
AX	39024000	2.550,00	4059625329245	206	AX	39314000	3.713,00	4011097400662	212
AX	39024340	3.825,00	4059625373026	206	AX	39315000	3.216,00	4011097400723	213
AX	39031000	3.485,00	4011097648910	205	AX	39315340	4.824,00	4011097917542	213
AX	39031340	5.228,00	4011097914411	205	AX	39400000	5.961,00	4011097400495	215
AX	39032000	3.485,00	4011097648927	205	AX	39400340	8.942,00	4011097917849	215
AX	39032340	5.228,00	4011097914565	205	AX	39410000	1.471,00	4011097400761	219

Spis produktów (HG = hansgrohe, AX = AXOR)

Marka	Nr art.	Zł netto	EAN	Strona	Marka	Nr art.	Zł netto	EAN	Strona
AX	39410340	2.207,00	4011097917993	219	AX	39835340	4.920,00	4011097842462	593
AX	39436000	5.528,00	4011097650852	220	AX	39835670	4.920,00	4059625427255	593
AX	39436340	8.292,00	4011097918143	220	AX	39835800	4.920,00	4011097527215	593
AX	39440000	8.997,00	4059625329146	216	AX	39840000	4.218,00	4011097518770	594
AX	39440340	13.496,00	4059625373736	216	AX	39840800	6.327,00	4011097520506	594
AX	39441000	6.723,00	4011097488769	217	AX	39842000	4.218,00	4059625195963	594
AX	39441340	10.085,00	4011097918297	217	AX	39842800	6.327,00	4059625311479	594
AX	39442000	6.723,00	4011097488783	217	AX	39850000	2.777,00	4011097518756	592
AX	39442340	10.085,00	4011097918440	217	AX	39850340	4.166,00	4011097922027	592
AX	39445000	7.892,00	4011097400785	221	AX	39850800	4.166,00	4011097519012	592
AX	39445340	11.838,00	4011097918594	221	AX	39853000	2.777,00	4059625195949	592
AX	39446000	7.892,00	4011097400808	221	AX	39853340	4.166,00	4059625311523	592
AX	39446340	11.838,00	4011097918747	221	AX	39853800	4.166,00	4059625311578	592
AX	39447000	5.761,00	4011097488806	218	AX	39860000	2.994,00	4011097783277	591
AX	39447340	8.642,00	4011097918891	218	AX	39860340	4.491,00	4011097922164	591
AX	39448000	5.761,00	4011097488820	218	AX	39860800	4.491,00	4011097783284	591
AX	39448340	8.642,00	4011097919041	218	AX	39861000	3.329,00	4011097783291	591
AX	39451000	12.225,00	4011097545691	215	AX	39861340	4.994,00	4011097922300	591
AX	39451340	18.338,00	4011097919195	215	AX	39861670	4.992,00	4059625427224	591
AX	39453000	9.639,00	4011097399638	222	AX	39861800	4.994,00	4011097783307	591
AX	39453340	14.459,00	4011097919348	222	AX	39862000	3.283,00	4059625176320	590
AX	39454000	9.639,00	4011097400846	222	AX	39862340	4.925,00	4059625202388	590
AX	39454340	14.459,00	4011097919492	222	AX	39862670	4.923,00	4059625427187	590
AX	39455000	2.479,00	4011097400501	216	AX	39862800	4.925,00	4059625176306	590
AX	39455340	3.719,00	4011097919645	216	AX	39863000	2.994,00	4059625257890	590
AX	39457000	3.216,00	4011097400525	216	AX	39863340	4.491,00	4059625293775	590
AX	39457340	4.824,00	4011097919799	216	AX	39863670	4.493,00	4059625427163	590
AX	39471000	9.497,00	4059625358733	216	AX	39863800	4.491,00	4059625257906	590
AX	39471340	14.246,00	4059625373798	216	AX	39864000	3.329,00	4059625196724	592
AX	39480000	2.112,00	4011097488844	219	AX	39864340	4.994,00	4059625311622	592
AX	39480340	3.168,00	4011097919942	219	AX	39864670	4.992,00	4059625440537	592
AX	39482000	2.112,00	4011097488868	219	AX	39864800	4.994,00	4059625311677	592
AX	39482340	3.168,00	4011097920092	219	AX	39882000	1.288,00	4011097401140	229
AX	39525000	556,00	4011097488882	225	AX	39882340	1.932,00	4011097922454	229
AX	39525140	834,00	4011097920252	225	AX	39883000	1.288,00	4011097401126	229
AX	39525340	834,00	4011097920245	225	AX	39883340	1.932,00	4011097922751	229
AX	39525990	834,00	4011097920344	225	AX	39920000	1.148,00	4011097401102	228
AX	39600000	4.684,00	4011097400884	223	AX	39920340	1.722,00	4011097923048	228
AX	39600340	7.026,00	4011097920382	223	AX	39925000	1.148,00	4011097401089	228
AX	39620000	9.282,00	4011097400914	230	AX	39925340	1.722,00	4011097923192	228
AX	39620340	13.923,00	4011097920535	230	AX	39960000	730,00	4011097401065	228
AX	39655000	2.296,00	4011097400891	223	AX	39960340	1.095,00	4011097923345	228
AX	39655340	3.444,00	4011097920689	223	AX	39965000	730,00	4011097401041	228
AX	39670000	9.641,00	4011097545707	231	AX	39965340	1.095,00	4011097923499	228
AX	39670340	14.462,00	4011097920832	231	40				
AX	39700000	4.408,00	4011097400983	226	AX	40872000	2.491,00	4011097594002	497
AX	39700340	6.612,00	4011097920986	226	AX	40873000	3.007,00	4011097594217	497
AX	39705000	4.408,00	4011097400969	226	AX	40877180	1.088,00	4011097601755	653
AX	39705340	6.612,00	4011097921136	226	AX	40878180	1.346,00	4011097601748	653
AX	39711000	4.241,00	4011097478388	225	42				
AX	39711340	6.362,00	4011097921280	225	AX	42000000	6.825,00	4059625450475	572
AX	39716000	4.241,00	4011097478470	225	AX	42000140	6.825,00	4059625490853	572
AX	39716340	6.362,00	4011097921433	225	AX	42000340	6.825,00	4059625490846	572
AX	39720000	5.051,00	4011097401027	227	AX	42000670	6.825,00	4059625490839	572
AX	39720340	7.577,00	4011097921587	227	AX	42001000	7.500,00	4059625450451	572
AX	39725000	5.051,00	4011097401003	227	AX	42001140	7.500,00	4059625490822	572
AX	39725340	7.577,00	4011097921730	227	AX	42001340	7.500,00	4059625490815	572
AX	39832000	3.280,00	4059625196779	593	AX	42001670	7.500,00	4059625490808	572
AX	39832670	4.920,00	4059625440520	593	AX	42002000	6.825,00	4059625450437	573
AX	39832800	4.920,00	4059625304105	593	AX	42002140	6.825,00	4059625490792	573
AX	39835000	3.280,00	4011097518763	593	AX	42002340	6.825,00	4059625490785	573

Spis produktów (HG = hansgrohe, AX = AXOR)

Marka	Nr art.	Zł netto	EAN	Strona	Marka	Nr art.	Zł netto	EAN	Strona
AX	42002670	6.825,00	4059625490778	573	AX	42134340	1.263,00	4011097940229	543
AX	42003000	8.325,00	4059625450413	573	AX	42134820	1.263,00	4011097516561	543
AX	42003140	8.325,00	4059625490761	573	AX	42137000	236,00	4011097516585	546
AX	42003340	8.325,00	4059625490754	573	AX	42137340	354,00	4011097940489	546
AX	42003670	8.325,00	4059625490747	573	AX	42137820	354,00	4011097516592	546
AX	42004000	9.500,00	4059625450390	573	AX	42300000	5.949,00	4011097535302	315
AX	42004140	9.500,00	4059625490730	573	AX	42305000	4.959,00	4011097535319	314
AX	42004340	9.500,00	4059625490723	573	AX	42436000	1.322,00	4011097598789	540
AX	42004670	9.500,00	4059625490716	573	AX	42520000	3.300,00	4059625480212	606
AX	42005000	40.000,00	4059625450376	574	AX	42520140	3.300,00	4059625480182	606
AX	42005140	40.000,00	4059625490709	574	AX	42520340	3.300,00	4059625480168	606
AX	42005340	40.000,00	4059625490297	574	AX	42520670	3.300,00	4059625480137	606
AX	42005670	40.000,00	4059625490280	574	AX	42520700	3.300,00	4059625480106	606
AX	42006000	4.500,00	4059625450352	574	AX	42520800	3.300,00	4059625480076	606
AX	42006140	4.500,00	4059625490273	574	AX	42520990	3.300,00	4059625480045	606
AX	42006340	4.500,00	4059625490266	574	AX	42521000	3.325,00	4059625480021	606
AX	42006670	4.500,00	4059625490259	574	AX	42521140	3.325,00	4059625479995	606
AX	42018000	949,00	4059625131640	599	AX	42521340	3.325,00	4059625479971	606
AX	42018330	1.424,00	4059625297421	599	AX	42521670	3.325,00	4059625479940	606
AX	42018340	1.424,00	4059625297414	599	AX	42521700	3.325,00	4059625479919	606
AX	42018800	1.424,00	4059625131657	599	AX	42521800	3.325,00	4059625469224	606
AX	42019000	1.123,00	4011097516127	543	AX	42521990	3.325,00	4059625479865	606
AX	42019340	1.685,00	4011097936970	543	AX	42522000	3.350,00	4059625479841	606
AX	42019820	1.685,00	4011097516134	543	AX	42522140	3.350,00	4059625479810	606
AX	42020000	837,00	4011097516158	545	AX	42522340	3.350,00	4059625479780	606
AX	42020340	1.256,00	4011097937229	545	AX	42522670	3.350,00	4059625479759	606
AX	42020820	1.256,00	4011097516165	545	AX	42522700	3.350,00	4059625480694	606
AX	42021000	888,00	4011097516189	546	AX	42522800	3.350,00	4059625454824	606
AX	42021340	1.332,00	4011097937366	546	AX	42522990	3.350,00	4059625480649	606
AX	42021820	1.332,00	4011097516196	546	AX	42523000	3.375,00	4059625480625	607
AX	42028000	515,00	4011097516219	547	AX	42523140	3.375,00	4059625480595	607
AX	42028340	773,00	4011097937618	547	AX	42523340	3.375,00	4059625480571	607
AX	42028820	773,00	4011097516226	547	AX	42523670	3.375,00	4059625480540	607
AX	42030000	1.123,00	4011097516240	544	AX	42523700	3.375,00	4059625480519	607
AX	42030340	1.685,00	4011097937755	544	AX	42523800	3.375,00	4059625458754	607
AX	42030820	1.685,00	4011097516257	544	AX	42523990	3.375,00	4059625480465	607
AX	42033000	842,00	4011097516271	543	AX	42524000	3.425,00	4059625480441	607
AX	42033340	1.263,00	4011097938011	543	AX	42524140	3.425,00	4059625480410	607
AX	42033820	1.263,00	4011097516288	543	AX	42524340	3.425,00	4059625480397	607
AX	42035000	1.123,00	4011097516332	547	AX	42524670	3.425,00	4059625480366	607
AX	42035340	1.685,00	4011097938271	547	AX	42524700	3.425,00	4059625480335	607
AX	42035820	1.685,00	4011097516349	547	AX	42524800	3.425,00	4059625480304	607
AX	42036000	982,00	4011097516363	546	AX	42524990	3.425,00	4059625480274	607
AX	42036340	1.473,00	4011097938530	546	AX	42525000	3.675,00	4059625480250	608
AX	42036820	1.473,00	4011097516370	546	AX	42525140	3.675,00	4059625480229	608
AX	42060000	1.215,00	4011097516400	545	AX	42525340	3.675,00	4059625481172	608
AX	42060340	1.823,00	4011097939056	545	AX	42525670	3.675,00	4059625481141	608
AX	42060820	1.823,00	4011097516417	545	AX	42525700	3.675,00	4059625481110	608
AX	42065000	969,00	4011097516431	544	AX	42525800	3.675,00	4059625481080	608
AX	42065340	1.454,00	4011097939315	544	AX	42525990	3.675,00	4059625481059	608
AX	42065820	1.454,00	4011097516448	544	AX	42526000	3.700,00	4059625481035	608
AX	42066000	1.029,00	4011097516462	544	AX	42526140	3.700,00	4059625481004	608
AX	42066340	1.544,00	4011097939575	544	AX	42526340	3.700,00	4059625480984	608
AX	42066820	1.544,00	4011097516479	544	AX	42526670	3.700,00	4059625480953	608
AX	42080000	1.309,00	4011097516493	545	AX	42526700	3.700,00	4059625480922	608
AX	42080340	1.964,00	4011097939834	545	AX	42526800	3.700,00	4059625469217	608
AX	42080820	1.964,00	4011097516509	545	AX	42526990	3.700,00	4059625480878	608
AX	42090000	2.335,00	4011097516523	547	AX	42527000	3.725,00	4059625480854	608
AX	42090340	3.503,00	4011097940083	547	AX	42527140	3.725,00	4059625480823	608
AX	42090820	3.503,00	4011097516530	547	AX	42527340	3.725,00	4059625480809	608
AX	42134000	842,00	4011097516554	543	AX	42527670	3.725,00	4059625480779	608

Spis produktów (HG = hansgrohe, AX = AXOR)

Marka	Nr art.	Zł netto	EAN	Strona	Marka	Nr art.	Zł netto	EAN	Strona
AX	42527700	3.725,00	4059625480748	608	AX	42626340	1.641,00	4059625423233	522
AX	42527800	3.725,00	4059625480717	608	AX	42626670	1.641,00	4059625423219	522
AX	42527990	3.725,00	4059625481660	608	AX	42626820	1.641,00	4059625423189	522
AX	42528000	3.750,00	4059625481646	609	AX	42626990	1.641,00	4059625423158	522
AX	42528140	3.750,00	4059625481615	609	AX	42639000	1.209,00	4059625423134	521
AX	42528340	3.750,00	4059625481592	609	AX	42639140	1.814,00	4059625423110	521
AX	42528670	3.750,00	4059625481561	609	AX	42639340	1.814,00	4059625423066	521
AX	42528700	3.750,00	4059625481530	609	AX	42639670	1.814,00	4059625423042	521
AX	42528800	3.750,00	4059625454831	609	AX	42639820	1.814,00	4059625423011	521
AX	42528990	3.750,00	4059625481486	609	AX	42639990	1.814,00	4059625423981	521
AX	42529000	3.800,00	4059625481462	609	AX	42644000	2.014,00	4059625423967	524
AX	42529140	3.800,00	4059625481431	609	AX	42644140	3.021,00	4059625423943	524
AX	42529340	3.800,00	4059625481417	609	AX	42644340	3.021,00	4059625423899	524
AX	42529670	3.800,00	4059625481387	609	AX	42644670	3.021,00	4059625423875	524
AX	42529700	3.800,00	4059625481356	609	AX	42644820	3.021,00	4059625423844	524
AX	42529800	3.800,00	4059625481325	609	AX	42644990	3.021,00	4059625423813	524
AX	42529990	3.800,00	4059625481295	609	AX	42649000	1.784,00	4059625423790	526
AX	42604000	1.151,00	4059625422502	520	AX	42649140	2.676,00	4059625423776	526
AX	42604140	1.727,00	4059625422489	520	AX	42649340	2.676,00	4059625423721	526
AX	42604340	1.727,00	4059625422434	520	AX	42649670	2.676,00	4059625423707	526
AX	42604670	1.727,00	4059625422410	520	AX	42649820	2.676,00	4059625423677	526
AX	42604820	1.727,00	4059625422380	520	AX	42649990	2.676,00	4059625423646	526
AX	42604990	1.727,00	4059625422359	520	AX	42654000	835,00	4059625423622	525
AX	42605000	921,00	4059625422335	520	AX	42654140	1.253,00	4059625423608	525
AX	42605140	1.382,00	4059625422311	520	AX	42654340	1.253,00	4059625423554	525
AX	42605340	1.382,00	4059625422267	520	AX	42654670	1.253,00	4059625423530	525
AX	42605670	1.382,00	4059625422243	520	AX	42654820	1.253,00	4059625424506	525
AX	42605820	1.382,00	4059625422212	520	AX	42654990	1.253,00	4059625424476	525
AX	42605990	1.382,00	4059625422182	520	AX	42655000	1.381,00	4059625424452	526
AX	42610000	1.266,00	4059625422168	520	AX	42655140	2.072,00	4059625424438	526
AX	42610140	1.899,00	4059625422144	520	AX	42655340	2.072,00	4059625424384	526
AX	42610340	1.899,00	4059625421895	520	AX	42655670	2.072,00	4059625424360	526
AX	42610670	1.899,00	4059625421871	520	AX	42655820	2.072,00	4059625424339	526
AX	42610820	1.899,00	4059625421840	520	AX	42655990	2.072,00	4059625424308	526
AX	42610990	1.899,00	4059625423004	520	AX	42656000	835,00	4059625424285	524
AX	42611000	317,00	4059625422984	523	AX	42656140	1.253,00	4059625424261	524
AX	42611140	476,00	4059625422960	523	AX	42656340	1.253,00	4059625424216	524
AX	42611340	476,00	4059625422915	523	AX	42656670	1.253,00	4059625424193	524
AX	42611670	476,00	4059625422892	523	AX	42656820	1.253,00	4059625424162	524
AX	42611820	476,00	4059625422861	523	AX	42656990	1.253,00	4059625424131	524
AX	42611990	476,00	4059625422830	523	AX	42657000	1.094,00	4059625424117	525
AX	42613000	1.381,00	4059625422816	521	AX	42657140	1.641,00	4059625424094	525
AX	42613140	2.072,00	4059625422793	521	AX	42657340	1.641,00	4059625424049	525
AX	42613340	2.072,00	4059625422748	521	AX	42657670	1.641,00	4059625424025	525
AX	42613670	2.072,00	4059625422724	521	AX	42657820	1.641,00	4059625424896	525
AX	42613820	2.072,00	4059625422694	521	AX	42657990	1.641,00	4059625424865	525
AX	42613990	2.072,00	4059625422663	521	AX	42661000	1.611,00	4059625424841	522
AX	42622000	1.668,00	4059625422649	523	AX	42661140	2.417,00	4059625424827	522
AX	42622140	2.502,00	4059625422625	523	AX	42661340	2.417,00	4059625424773	522
AX	42622340	2.502,00	4059625422571	523	AX	42661670	2.417,00	4059625424759	522
AX	42622670	2.502,00	4059625422557	523	AX	42661820	2.417,00	4059625424728	522
AX	42622820	2.502,00	4059625422526	523	AX	42661990	2.417,00	4059625424698	522
AX	42622990	2.502,00	4059625423493	523	AX	42683000	1.842,00	4059625424674	522
AX	42623000	1.035,00	4059625423479	523	AX	42683140	2.763,00	4059625424650	522
AX	42623140	1.553,00	4059625423455	523	AX	42683340	2.763,00	4059625424605	522
AX	42623340	1.553,00	4059625423400	523	AX	42683670	2.763,00	4059625424582	522
AX	42623670	1.553,00	4059625423387	523	AX	42683820	2.763,00	4059625424551	522
AX	42623820	1.553,00	4059625423356	523	AX	42683990	2.763,00	4059625424520	522
AX	42623990	1.553,00	4059625423325	523	AX	42801000	285,00	4011097752396	540
AX	42626000	1.094,00	4059625423301	522	AX	42801140	428,00	4011097821979	540
AX	42626140	1.641,00	4059625423288	522	AX	42801340	428,00	4011097821955	540

Spis produktów (HG = hansgrohe, AX = AXOR)

Marka	Nr art.	Zł netto	EAN	Strona	Marka	Nr art.	Zł netto	EAN	Strona
AX	42801670	427,00	4059625433744	540	AX	42832670	1.947,00	4059625428498	538
AX	42801990	428,00	4011097822556	540	AX	42832990	1.946,00	4011097827544	538
AX	42802000	866,00	4011097752389	537	AX	42833000	1.498,00	4011097752334	538
AX	42802140	1.299,00	4011097822938	537	AX	42833140	2.247,00	4011097827629	538
AX	42802340	1.299,00	4011097822914	537	AX	42833340	2.247,00	4011097827605	538
AX	42802990	1.299,00	4011097823119	537	AX	42833670	2.247,00	4059625428474	538
AX	42803000	798,00	4011097752372	534	AX	42833990	2.247,00	4011097827803	538
AX	42803140	1.197,00	4011097824598	534	AX	42834000	932,00	4011097752327	534
AX	42803340	1.197,00	4011097824574	534	AX	42834140	1.398,00	4011097827889	534
AX	42803670	1.197,00	4059625428566	534	AX	42834340	1.398,00	4011097827865	534
AX	42803990	1.197,00	4011097824772	534	AX	42834670	1.397,00	4059625428467	534
AX	42804000	575,00	4059625367643	527	AX	42834990	1.398,00	4011097828060	534
AX	42804670	864,00	4059625367650	527	AX	42835000	1.025,00	4011097752310	541
AX	42804700	864,00	4059625367667	527	AX	42835140	1.538,00	4011097828145	541
AX	42805000	500,00	4059625367612	527	AX	42835340	1.538,00	4011097828121	541
AX	42805670	751,00	4059625367629	527	AX	42835670	1.537,00	4059625428450	541
AX	42805700	751,00	4059625367636	527	AX	42835990	1.538,00	4011097828329	541
AX	42810000	651,00	4059625367674	527	AX	42836000	866,00	4011097752303	540
AX	42810670	977,00	4059625367681	527	AX	42836140	1.299,00	4011097829319	540
AX	42810700	977,00	4059625367698	527	AX	42836340	1.299,00	4011097829296	540
AX	42811000	100,00	4059625367285	530	AX	42836670	1.299,00	4059625428436	540
AX	42811670	151,00	4059625367292	530	AX	42836990	1.299,00	4011097829494	540
AX	42811700	151,00	4059625367308	530	AX	42837000	1.792,00	4059625026915	539
AX	42812000	276,00	4059625367315	530	AX	42837140	2.688,00	4059625083901	539
AX	42812670	414,00	4059625367322	530	AX	42837340	2.688,00	4059625083895	539
AX	42812700	414,00	4059625367339	530	AX	42837670	2.688,00	4059625428412	539
AX	42813000	700,00	4059625367438	528	AX	42837990	2.688,00	4059625083994	539
AX	42813670	1.051,00	4059625367445	528	AX	42838000	1.132,00	4011097752198	536
AX	42813700	1.051,00	4059625367452	528	AX	42838140	1.698,00	4011097829579	536
AX	42818000	371,00	4059625182840	599	AX	42838340	1.698,00	4011097829555	536
AX	42818330	557,00	4059625297407	599	AX	42838990	1.698,00	4011097829753	536
AX	42818340	557,00	4059625297391	599	AX	42840000	798,00	4059625026694	536
AX	42818670	556,00	4059625428559	599	AX	42840140	1.197,00	4059625083734	536
AX	42818800	557,00	4059625182857	599	AX	42840340	1.197,00	4059625083727	536
AX	42819000	1.199,00	4011097755601	535	AX	42840670	1.197,00	4059625428405	536
AX	42819140	1.799,00	4011097820477	535	AX	42840990	1.197,00	4059625083826	536
AX	42819340	1.799,00	4011097820453	535	AX	42841000	155,00	4011097755595	542
AX	42819670	1.798,00	4059625428535	535	AX	42842000	1.728,00	4059625026908	539
AX	42819990	1.799,00	4011097820651	535	AX	42843000	1.300,00	4059625367582	530
AX	42821000	1.530,00	4011097752365	539	AX	42843670	1.950,00	4059625367599	530
AX	42821140	2.295,00	4011097824857	539	AX	42843700	1.950,00	4059625367605	530
AX	42821340	2.295,00	4011097824833	539	AX	42844000	924,00	4059625368510	531
AX	42821670	2.296,00	4059625428528	539	AX	42844670	1.387,00	4059625368503	531
AX	42821990	2.295,00	4011097825038	539	AX	42844700	1.387,00	4059625368497	531
AX	42822000	950,00	4059625367551	529	AX	42846000	672,00	4059625026922	540
AX	42822670	1.426,00	4059625367568	529	AX	42846140	1.008,00	4059625094884	540
AX	42822700	1.426,00	4059625367575	529	AX	42846340	1.008,00	4059625094877	540
AX	42823000	575,00	4059625367407	529	AX	42846670	1.008,00	4059625428382	540
AX	42823670	864,00	4059625367414	529	AX	42846990	1.008,00	4059625094976	540
AX	42823700	864,00	4059625367421	529	AX	42848000	1.750,00	4059625368480	533
AX	42826000	500,00	4059625367469	529	AX	42848670	2.626,00	4059625368473	533
AX	42826670	751,00	4059625367476	529	AX	42848700	2.626,00	4059625368466	533
AX	42826700	751,00	4059625367483	529	AX	42849000	1.350,00	4059625368459	533
AX	42830000	1.099,00	4011097752358	537	AX	42849670	2.025,00	4059625368442	533
AX	42830140	1.649,00	4011097826141	537	AX	42849700	2.025,00	4059625368435	533
AX	42830340	1.649,00	4011097826127	537	AX	42855000	800,00	4059625367704	532
AX	42830670	1.648,00	4059625428511	537	AX	42855670	1.200,00	4059625367711	532
AX	42830990	1.649,00	4011097826325	537	AX	42855700	1.200,00	4059625367728	532
AX	42832000	1.297,00	4011097752341	538	AX	42856000	351,00	4059625367346	531
AX	42832140	1.946,00	4011097827261	538	AX	42856670	526,00	4059625367353	531
AX	42832340	1.946,00	4011097827247	538	AX	42856700	526,00	4059625367360	531

Spis produktów (HG = hansgrohe, AX = AXOR)

Marka	Nr art.	Zł netto	EAN	Strona	Marka	Nr art.	Zł netto	EAN	Strona
AX	42857000	525,00	4059625367377	531	AX	45016820	4.701,00	4011097982625	326
AX	42857670	787,00	4059625367384	531	AX	45037000	8.319,00	4011097849485	334
AX	42857700	787,00	4059625367391	531	AX	45037340	12.479,00	4059625015247	334
AX	42858000	700,00	4059625368428	532	AX	45037820	12.479,00	4011097982939	334
AX	42858670	1.051,00	4059625368411	532	AX	45110000	5.056,00	4011097832432	335
AX	42858700	1.051,00	4059625368404	532	AX	45110340	7.584,00	4059625082355	335
AX	42860000	601,00	4059625367490	528	AX	45110820	7.584,00	4059625082393	335
AX	42860670	900,00	4059625367506	528	AX	45111000	5.129,00	4011097832425	335
AX	42860700	900,00	4059625367513	528	AX	45111340	7.694,00	4059625082508	335
AX	42870000	273,00	4011097753706	542	AX	45111820	7.694,00	4059625082546	335
AX	42870140	410,00	4011097829814	542	AX	45112000	2.751,00	4011097982854	330
AX	42870340	410,00	4011097829807	542	AX	45112340	4.127,00	4059625015377	330
AX	42870670	408,00	4059625428375	542	AX	45112820	4.127,00	4011097982861	330
AX	42870990	410,00	4011097829906	542	AX	45113000	2.880,00	4011097982885	330
AX	42871000	326,00	4011097753690	542	AX	45113340	4.320,00	4059625015506	330
AX	42871140	489,00	4011097944791	542	AX	45113820	4.320,00	4011097982892	330
AX	42871340	489,00	4011097944784	542	AX	45130000	1.728,00	4011097982748	329
AX	42871670	490,00	4059625428351	542	AX	45130340	2.592,00	4059625014844	329
AX	42871990	489,00	4011097944883	542	AX	45130820	2.592,00	4011097982755	329
AX	42872000	751,00	4059625367735	533	AX	45133000	3.329,00	4011097849478	333
AX	42872670	1.126,00	4059625367742	533	AX	45133340	4.994,00	4059625014974	333
AX	42872700	1.126,00	4059625367759	533	AX	45133820	4.994,00	4011097982793	333
AX	42873000	400,00	4059625367766	532	AX	45200000	2.238,00	4011097815961	337
AX	42873670	601,00	4059625367773	532	AX	45200340	3.357,00	4059625016237	337
AX	42873700	601,00	4059625367780	532	AX	45200820	3.357,00	4011097982977	337
AX	42880000	800,00	4059625367520	528	AX	45210000	2.624,00	4011097815954	337
AX	42880670	1.200,00	4059625367537	528	AX	45210340	3.936,00	4059625016367	337
AX	42880700	1.200,00	4059625367544	528	AX	45210820	3.936,00	4011097982991	337
45					AX	45405000	1.856,00	4011097849461	340
AX	45001000	1.824,00	4011097816760	324	AX	45405340	2.784,00	4059625018897	340
AX	45001340	2.736,00	4059625033548	324	AX	45405820	2.784,00	4011097983387	340
AX	45001820	2.736,00	4011097982663	324	AX	45407000	2.496,00	4011097849454	340
AX	45002000	1.824,00	4011097816753	324	AX	45407340	3.744,00	4059625019023	340
AX	45002340	2.736,00	4059625013670	324	AX	45407820	3.744,00	4011097983400	340
AX	45002820	2.736,00	4011097982687	324	AX	45410000	1.216,00	4011097849430	86
AX	45003000	2.401,00	4011097816746	324	AX	45410340	1.824,00	4059625019801	86
AX	45003340	3.602,00	4059625013809	324	AX	45410820	1.824,00	4011097989570	344
AX	45003820	3.602,00	4011097982700	324	AX	45412000	6.272,00	4011097849423	86
AX	45004000	2.848,00	4011097816739	325	AX	45412340	9.408,00	4059625019931	86
AX	45004340	4.272,00	4059625033678	325	AX	45412820	9.408,00	4011097989532	343
AX	45004820	4.272,00	4011097982724	325	AX	45416000	10.238,00	4011097849416	338
AX	45005000	1.761,00	4011097816722	324	AX	45416340	15.357,00	4059625032626	338
AX	45005340	2.642,00	4059625013939	324	AX	45416820	15.357,00	4011097983288	338
AX	45005820	2.642,00	4011097982649	324	AX	45442180	614,00	4059625037829	640
AX	45010000	2.177,00	4011097816715	326	AX	45443180	610,00	4059625190234	641
AX	45010340	3.266,00	4059625033142	326	AX	45444000	5.438,00	4011097849393	342
AX	45010820	3.266,00	4011097982533	326	AX	45444340	8.157,00	4059625020067	342
AX	45012000	2.177,00	4011097816708	326	AX	45444820	8.157,00	4011097983240	342
AX	45012340	3.266,00	4059625014066	326	AX	45600000	2.304,00	4011097849386	344
AX	45012820	3.266,00	4011097982557	326	AX	45600340	3.456,00	4059625016497	344
AX	45013000	2.751,00	4011097815992	326	AX	45600820	3.456,00	4011097983035	344
AX	45013340	4.127,00	4059625014196	326	AX	45605000	1.600,00	4011097849379	345
AX	45013820	4.127,00	4011097982571	326	AX	45605340	2.400,00	4059625019153	345
AX	45014000	3.200,00	4011097815985	326	AX	45605820	2.400,00	4011097983202	345
AX	45014340	4.800,00	4059625033418	326	AX	45710180	1.845,00	4011097789309	644
AX	45014820	4.800,00	4011097982595	326	AX	45711000	3.993,00	4011097788999	75
AX	45015000	2.112,00	4011097815978	325	AX	45711140	5.990,00	4011097825090	75
AX	45015340	3.168,00	4059625014325	325	AX	45711340	5.990,00	4011097825083	75
AX	45015820	3.168,00	4011097982519	325	AX	45711670	5.990,00	4059625331767	75
AX	45016000	3.134,00	4011097982618	326	AX	45711700	5.990,00	4059625469200	75
AX	45016340	4.701,00	4059625075937	326	AX	45711990	5.990,00	4011097825199	75

Spis produktów (HG = hansgrohe, AX = AXOR)

Marka	Nr art.	Zł netto	EAN	Strona	Marka	Nr art.	Zł netto	EAN	Strona
AX	45712000	4.991,00	4011097788982	75	AX	46411000	3.677,00	4059625190074	109
AX	45712140	7.487,00	4011097824307	75	AX	46420000	5.933,00	4059625190067	106
AX	45712340	7.487,00	4011097824291	75	AX	46421000	6.528,00	4059625190050	106
AX	45712670	7.488,00	4059625331743	75	AX	46430000	11.739,00	4059625149232	107
AX	45712700	7.488,00	4059625469170	75	AX	46431000	12.907,00	4059625149225	107
AX	45712990	7.487,00	4011097824406	75	AX	46440000	16.039,00	4059625149218	108
AX	45713000	6.522,00	4011097788975	76	AX	46441000	17.643,00	4059625149201	108
AX	45713140	9.783,00	4011097824154	76	AX	46450000	5.393,00	4059625149195	106
AX	45713340	9.783,00	4011097824147	76	AX	46451000	5.933,00	4059625149188	106
AX	45713670	9.781,00	4059625331712	76	AX	46470000	2.939,00	4059625203958	107
AX	45713700	9.781,00	4059625469132	76	AX	46520000	2.909,00	4059625149171	110
AX	45713990	9.783,00	4011097824253	76	AX	46521000	3.203,00	4059625149164	110
AX	45720000	961,00	4011097790022	83	AX	46650000	4.494,00	4059625189962	109
AX	45720140	1.442,00	4059625087961	83	AX	46651000	4.948,00	4059625189955	109
AX	45720340	1.442,00	4059625087954	83	AX	46700000	9.988,00	4059625149157	112
AX	45720670	1.441,00	4059625331682	83	AX	46701000	10.987,00	4059625149140	112
AX	45720700	1.441,00	4059625469095	83	AX	46710000	11.787,00	4059625149133	112
AX	45720990	1.442,00	4059625088067	83	AX	46711000	12.968,00	4059625149126	112
AX	45721000	394,00	4011097788968	449	AX	46720000	13.906,00	4059625149119	112
AX	45721140	591,00	4011097822693	449	AX	46721000	15.301,00	4059625189948	112
AX	45721340	591,00	4011097822686	449	AX	46730000	16.411,00	4059625149102	112
AX	45721990	591,00	4011097822785	449	AX	46731000	18.049,00	4059625149096	112
AX	45722000	1.600,00	4011097790039	441	AX	46740000	5.846,00	4059625189931	113
AX	45722140	2.400,00	4059625088999	441	AX	46741000	6.429,00	4059625189924	113
AX	45722340	2.400,00	4059625088982	441	AX	46750000	6.134,00	4059625149089	114
AX	45722990	2.400,00	4059625089194	441	AX	46751000	6.751,00	4059625149072	114
AX	45723000	1.099,00	4011097789910	83	AX	46760000	6.751,00	4059625149065	114
AX	45723140	1.649,00	4011097822341	83	AX	46761000	7.428,00	4059625149058	115
AX	45723340	1.649,00	4011097822334	83	AX	46770000	1.469,00	4059625189917	115
AX	45723670	1.647,00	4059625331675	83	AX	46771000	1.618,00	4059625189900	115
AX	45723700	1.647,00	4059625469088	83	47				
AX	45723820	1.649,00	4011097822372	83	AX	47010000	3.450,00	4059625161401	128
AX	45723990	1.649,00	4011097822648	83	AX	47010600	3.450,00	4059625161555	128
AX	45770180	1.253,00	4011097789903	646	AX	47010670	5.175,00	4059625450727	128
AX	45771000	1.864,00	4011097789798	76	AX	47012000	2.876,00	4059625186190	128
AX	45771140	2.796,00	4011097823348	76	AX	47012140	4.314,00	4059625201862	128
AX	45771340	2.796,00	4011097823331	76	AX	47012340	4.314,00	4059625201855	128
AX	45771670	2.797,00	4059625331644	76	AX	47012670	4.314,00	4059625450703	128
AX	45771700	2.797,00	4059625469057	76	AX	47020000	4.486,00	4059625161388	128
AX	45771990	2.796,00	4011097823447	76	AX	47020600	4.486,00	4059625161531	128
AX	45790000	1.344,00	4011097807980	645	AX	47020670	6.729,00	4059625450925	128
46					AX	47022000	3.738,00	4059625186121	129
AX	46010000	4.995,00	4059625149034	102	AX	47022140	5.607,00	4059625202609	129
AX	46011000	5.494,00	4059625149041	102	AX	47022340	5.607,00	4059625202197	129
AX	46020000	6.464,00	4059625149379	102	AX	47022670	5.607,00	4059625450901	129
AX	46021000	7.110,00	4059625149362	102	AX	47030000	3.650,00	4059625450666	128
AX	46030000	6.492,00	4059625149355	102	AX	47030600	3.650,00	4059625450642	128
AX	46031000	7.147,00	4059625149348	102	AX	47030670	5.475,00	4059625450628	128
AX	46040000	12.340,00	4059625149331	104	AX	47032000	3.100,00	4059625450611	128
AX	46041000	13.573,00	4059625149324	104	AX	47032670	4.650,00	4059625450864	128
AX	46050000	7.992,00	4059625149317	103	AX	47040000	8.626,00	4059625161364	132
AX	46051000	8.791,00	4059625149300	103	AX	47040600	8.626,00	4059625161517	132
AX	46060000	6.993,00	4059625149294	103	AX	47040670	12.939,00	4059625451120	132
AX	46061000	7.692,00	4059625149287	103	AX	47042000	7.879,00	4059625186114	132
AX	46140000	14.140,00	4059625149270	111	AX	47042140	11.819,00	4059625256244	132
AX	46141000	15.557,00	4059625149263	111	AX	47042340	11.819,00	4059625256237	132
AX	46210000	4.995,00	4059625190227	105	AX	47042670	11.819,00	4059625451113	132
AX	46211000	5.494,00	4059625190210	105	AX	47050000	4.830,00	4059625161340	130
AX	46240000	11.986,00	4059625149256	111	AX	47050600	4.830,00	4059625161494	130
AX	46241000	13.185,00	4059625149249	111	AX	47050670	7.245,00	4059625450840	130
AX	46410000	3.348,00	4059625190081	109	AX	47052000	4.256,00	4059625186138	130

Spis produktów (HG = hansgrohe, AX = AXOR)

Marka	Nr art.	Zł netto	EAN	Strona	Marka	Nr art.	Zł netto	EAN	Strona
AX	47052140	6.384,00	4059625203989	130	AX	47904670	1.122,00	4059625451151	137
AX	47052340	6.384,00	4059625203972	130	AX	47905000	575,00	4059625189191	136
AX	47052670	6.384,00	4059625450826	130	AX	47905140	863,00	4059625217139	136
AX	47060000	4.370,00	4059625161326	129	AX	47905340	863,00	4059625217122	136
AX	47060600	4.370,00	4059625161470	129	AX	47905670	863,00	4059625451137	136
AX	47060670	6.555,00	4059625450789	129	AX	47906000	1.725,00	4059625189184	138
AX	47062000	3.623,00	4059625186145	129	AX	47907000	2.242,00	4059625189177	138
AX	47062140	5.435,00	4059625202050	129	AX	47908000	1.725,00	4059625189160	138
AX	47062340	5.435,00	4059625202043	129	AX	47909000	1.725,00	4059625189153	138
AX	47062670	5.435,00	4059625450765	129	AX	47910000	2.242,00	4059625189146	138
AX	47070000	5.100,00	4059625450598	130	AX	47911000	1.725,00	4059625189139	138
AX	47070600	5.100,00	4059625450574	130	AX	47913000	1.725,00	4059625189122	139
AX	47070670	7.650,00	4059625451106	130	AX	47914000	2.242,00	4059625189115	139
AX	47072000	4.550,00	4059625450550	130	AX	47915000	1.725,00	4059625189108	139
AX	47072670	6.825,00	4059625451090	130	AX	47916000	1.725,00	4059625189092	139
AX	47080000	4.350,00	4059625450536	131	AX	47917000	2.242,00	4059625189085	139
AX	47080600	4.350,00	4059625450512	131	AX	47918000	1.725,00	4059625189078	139
AX	47080670	6.525,00	4059625451076	131	AX	47921000	134,00	4059625306529	140
AX	47082000	3.800,00	4059625450499	131	AX	47922000	151,00	4059625306536	140
AX	47082670	5.700,00	4059625451069	131	AX	47923000	117,00	4059625306512	140
AX	47210000	4.515,00	4059625161302	133	AX	47924000	164,00	4059625306543	140
AX	47210600	4.515,00	4059625161456	133	AX	47925000	198,00	4059625306550	141
AX	47210670	6.773,00	4059625451045	133	AX	47926000	230,00	4059625306567	141
AX	47212000	3.938,00	4059625186152	133	48				
AX	47212140	5.907,00	4059625201664	133	AX	48000000	1.750,00	4059625329733	71
AX	47212340	5.907,00	4059625201657	133	AX	48000140	2.625,00	4059625371763	71
AX	47212670	5.907,00	4059625451038	133	AX	48000340	2.625,00	4059625369234	71
AX	47410000	2.302,00	4059625161296	136	AX	48000670	2.626,00	4059625366318	71
AX	47410600	2.302,00	4059625161449	136	AX	48000700	2.626,00	4059625470077	71
AX	47410670	3.453,00	4059625451021	136	AX	48000990	2.625,00	4059625369272	71
AX	47412000	1.725,00	4059625186169	136	AX	48001000	1.750,00	4059625329719	71
AX	47412140	2.588,00	4059625208878	136	AX	48001140	2.625,00	4059625371855	71
AX	47412340	2.588,00	4059625208861	136	AX	48001340	2.625,00	4059625369357	71
AX	47412670	2.588,00	4059625451007	136	AX	48001670	2.626,00	4059625329696	71
AX	47430000	8.050,00	4059625161289	135	AX	48001700	2.626,00	4059625470053	71
AX	47430600	8.050,00	4059625161432	135	AX	48001990	2.625,00	4059625369395	71
AX	47430670	12.075,00	4059625450994	135	AX	48002000	2.251,00	4059625329672	71
AX	47432000	7.474,00	4059625186176	135	AX	48002140	3.377,00	4059625371947	71
AX	47432140	11.211,00	4059625212509	135	AX	48002340	3.377,00	4059625369418	71
AX	47432340	11.211,00	4059625212196	135	AX	48002670	3.376,00	4059625329641	71
AX	47432670	11.219,00	4059625450987	135	AX	48002700	3.376,00	4059625470022	71
AX	47440000	11.390,00	4059625161272	134	AX	48002990	3.377,00	4059625369456	71
AX	47440600	11.390,00	4059625161425	134	AX	48010000	2.150,00	4059625331583	66
AX	47440670	17.085,00	4059625484722	134	AX	48010140	3.225,00	4059625370506	66
AX	47442000	11.328,00	4059625186183	134	AX	48010340	3.225,00	4059625370490	66
AX	47442140	16.992,00	4059625256398	134	AX	48010670	3.225,00	4059625331569	66
AX	47442340	16.992,00	4059625256381	134	AX	48010700	3.225,00	4059625469965	66
AX	47442670	16.992,00	4059625450949	134	AX	48010990	3.225,00	4059625370605	66
AX	47900000	575,00	4059625189023	137	AX	48020000	2.251,00	4059625331545	66
AX	47900600	575,00	4059625189030	137	AX	48020140	3.377,00	4059625370643	66
AX	47901000	748,00	4059625189047	137	AX	48020340	3.377,00	4059625369111	66
AX	47901600	748,00	4059625189054	137	AX	48020670	3.376,00	4059625331507	66
AX	47902000	575,00	4059625189061	137	AX	48020700	3.376,00	4059625469941	66
AX	47902600	575,00	4059625189221	137	AX	48020990	3.377,00	4059625369159	66
AX	47903000	575,00	4059625189214	137	AX	48030000	2.924,00	4059625331354	66
AX	47903140	863,00	4059625212936	137	AX	48030140	4.386,00	4059625370735	66
AX	47903340	863,00	4059625212929	137	AX	48030340	4.386,00	4059625369173	66
AX	47903670	863,00	4059625451175	137	AX	48030670	4.385,00	4059625331316	66
AX	47904000	748,00	4059625189207	137	AX	48030700	4.385,00	4059625469897	66
AX	47904140	1.122,00	4059625213087	137	AX	48030990	4.386,00	4059625369210	66
AX	47904340	1.122,00	4059625213070	137	AX	48050000	2.924,00	4059625331262	69

Spis produktów (HG = hansgrohe, AX = AXOR)

Marka	Nr art.	Zł netto	EAN	Strona	Marka	Nr art.	Zł netto	EAN	Strona
AX	48050140	4.386,00	4059625370988	69	AX	48493340	6.375,00	4059625369623	81
AX	48050340	4.386,00	4059625370971	69	AX	48493670	6.374,00	4059625330616	81
AX	48050670	4.385,00	4059625331231	69	AX	48493700	6.374,00	4059625469446	81
AX	48050700	4.385,00	4059625469842	69	AX	48493990	6.375,00	4059625369739	81
AX	48050990	4.386,00	4059625371183	69	AX	48494000	4.999,00	4059625322680	81
AX	48060000	2.700,00	4059625331187	67	AX	48494140	7.499,00	4059625369777	81
AX	48060140	4.050,00	4059625370834	67	AX	48494340	7.499,00	4059625368930	81
AX	48060340	4.050,00	4059625370827	67	AX	48494670	7.498,00	4059625330593	81
AX	48060670	4.049,00	4059625331149	67	AX	48494700	7.498,00	4059625469422	81
AX	48060700	4.049,00	4059625469781	67	AX	48494990	7.499,00	4059625368978	81
AX	48060990	4.050,00	4059625370933	67	AX	48495000	1.001,00	4059625330579	432
AX	48070000	3.250,00	4059625331095	68	AX	48495140	1.502,00	4059625369876	432
AX	48070140	4.875,00	4059625371237	68	AX	48495340	1.502,00	4059625369869	432
AX	48070340	4.875,00	4059625371220	68	AX	48495670	1.500,00	4059625330562	432
AX	48070670	4.875,00	4059625331064	68	AX	48495700	1.500,00	4059625469415	432
AX	48070700	4.875,00	4059625469743	68	AX	48495990	1.502,00	4059625369975	432
AX	48070990	4.875,00	4059625371336	68	AX	48496000	1.500,00	4059625330555	432
AX	48112000	2.400,00	4059625331026	70	AX	48496140	2.250,00	4059625370025	432
AX	48112140	3.600,00	4059625371374	70	AX	48496340	2.250,00	4059625370018	432
AX	48112340	3.600,00	4059625369296	70	AX	48496670	2.251,00	4059625330531	432
AX	48112670	3.599,00	4059625330999	70	AX	48496700	2.251,00	4059625469392	432
AX	48112700	3.599,00	4059625469705	70	AX	48496990	2.250,00	4059625370124	432
AX	48112990	3.600,00	4059625369333	70	AX	48651000	550,00	4059625330456	82
AX	48120000	1.950,00	4059625329511	72	AX	48651140	825,00	4059625364352	82
AX	48120140	2.925,00	4059625372036	72	AX	48651340	825,00	4059625368817	82
AX	48120340	2.925,00	4059625369487	72	AX	48651670	826,00	4059625330432	82
AX	48120670	2.925,00	4059625329498	72	AX	48651700	826,00	4059625469354	82
AX	48120700	2.925,00	4059625469651	72	AX	48651990	825,00	4059625368855	82
AX	48120990	2.925,00	4059625369524	72	AX	48790000	5.998,00	4059625330371	77
AX	48210000	1.750,00	4059625330944	73	AX	48790140	8.997,00	4059625370162	77
AX	48210140	2.625,00	4059625372135	73	AX	48790340	8.997,00	4059625368992	77
AX	48210340	2.625,00	4059625372128	73	AX	48790670	8.997,00	4059625330357	77
AX	48210670	2.626,00	4059625330920	73	AX	48790700	8.997,00	4059625469309	77
AX	48210700	2.626,00	4059625469620	73	AX	48790990	8.997,00	4059625369036	77
AX	48210990	2.625,00	4059625372234	73	AX	48791000	1.750,00	4059625330333	78
AX	48440000	8.997,00	4059625330913	74	AX	48791140	2.625,00	4059625370254	78
AX	48440140	13.496,00	4059625372272	74	AX	48791340	2.625,00	4059625369050	78
AX	48440340	13.496,00	4059625369548	74	AX	48791670	2.626,00	4059625330326	78
AX	48440670	13.495,00	4059625330883	74	AX	48791700	2.626,00	4059625469286	78
AX	48440700	13.495,00	4059625469613	74	AX	48791990	2.625,00	4059625369098	78
AX	48440990	13.496,00	4059625369586	74	AX	48792000	1.300,00	4059625330319	79
AX	48490000	1.100,00	4059625330722	79	AX	48792140	1.950,00	4059625370353	79
AX	48490140	1.650,00	4059625364055	79	AX	48792340	1.950,00	4059625370346	79
AX	48490340	1.650,00	4059625364048	79	AX	48792670	1.950,00	4059625328897	79
AX	48490670	1.650,00	4059625330708	79	AX	48792700	1.950,00	4059625469262	79
AX	48490700	1.650,00	4059625469491	79	AX	48792990	1.950,00	4059625370452	79
AX	48490990	1.650,00	4059625364154	79	AX	48798180	751,00	4059625329368	78
AX	48491000	4.749,00	4059625330685	80	51				
AX	48491140	7.124,00	4059625364208	80	AX	51300000	418,00	4059625077788	615
AX	48491340	7.124,00	4059625364192	80	AX	51300140	627,00	4059625172971	615
AX	48491670	7.124,00	4059625330678	80	AX	51300340	627,00	4059625173039	615
AX	48491700	7.124,00	4059625469484	80	AX	51300670	627,00	4059625493267	615
AX	48491990	7.124,00	4059625364307	80	AX	51300700	627,00	4059625493243	615
AX	48492000	5.499,00	4059625330661	80	AX	51300820	627,00	4059625130049	615
AX	48492140	8.249,00	4059625364451	80	AX	51300990	627,00	4059625173077	615
AX	48492340	8.249,00	4059625368879	80	AX	51301000	267,00	4059625032244	615
AX	48492670	8.248,00	4059625330647	80	AX	51301140	401,00	4059625171356	615
AX	48492700	8.248,00	4059625469460	80	AX	51301340	401,00	4059625171349	615
AX	48492990	8.249,00	4059625368916	80	AX	51301670	401,00	4059625493229	615
AX	48493000	4.250,00	4059625330623	81	AX	51301700	401,00	4059625493205	615
AX	48493140	6.375,00	4059625369630	81	AX	51301820	401,00	4059625173480	615

Spis produktów (HG = hansgrohe, AX = AXOR)

Marka	Nr art.	Zł netto	EAN	Strona	Marka	Nr art.	Zł netto	EAN	Strona
AX	51301990	401,00	4059625171738	615	AX	93663000	220,00	4059625261323	494
AX	51302000	452,00	4059625032237	615	96				
AX	51303000	973,00	4059625077795	616	AX	96259000	279,00	4011097422640	636
AX	51303820	1.460,00	4059625147863	616	AX	96383000	174,00	4011097350707	637
AX	51304000	1.393,00	4059625077801	616	AX	96441000	672,00	4011097432717	637
AX	51304820	2.090,00	4059625147887	616	97				
AX	51305000	546,00	4059625077818	88	AX	97407000	272,00	4011097532073	626
AX	51305140	819,00	4059625171912	88	98				
AX	51305340	819,00	4059625171905	88	AX	98860000	256,00	4011097571065	625
AX	51305670	820,00	4059625339817	88					
AX	51305700	820,00	4059625454459	88					
AX	51305820	819,00	4059625147900	616					
AX	51305990	819,00	4059625171998	88					
AX	51306000	232,00	4059625077689	89					
AX	51306140	348,00	4059625204818	89					
AX	51306340	348,00	4059625330135	89					
AX	51306670	349,00	4059625339824	89					
AX	51306700	349,00	4059625454442	89					
AX	51306820	348,00	4059625204849	617					
AX	51306990	348,00	4059625204900	89					
AX	51307000	375,00	4059625079263	617					
AX	51307140	563,00	4059625204955	617					
AX	51307340	563,00	4059625330159	617					
AX	51307820	563,00	4059625147924	617					
AX	51307990	563,00	4059625205020	617					
AX	51308000	195,00	4059625077696	617					
AX	51309000	101,00	4059625077719	618					
AX	51310000	115,00	4059625077726	618					
AX	51312000	99,00	4059625077702	618					
58									
AX	58307000	1.768,00	4059625077559	610					
AX	58307140	2.652,00	4059625205457	610					
AX	58307340	2.652,00	4059625205440	610					
AX	58307670	2.654,00	4059625386613	610					
AX	58307700	2.654,00	4059625490075	610					
AX	58307820	2.652,00	4059625205488	610					
AX	58307990	2.652,00	4059625205556	610					
AX	58308000	649,00	4059625032299	610					
AX	58316000	491,00	4059625077474	614					
AX	58316140	737,00	4059625206058	614					
AX	58316340	737,00	4059625206034	614					
AX	58316670	735,00	4059625389522	614					
AX	58316700	735,00	4059625490082	614					
AX	58316820	737,00	4059625147986	614					
AX	58316990	737,00	4059625206218	614					
AX	58317000	2.028,00	4059625389539	610					
AX	58317670	3.041,00	4059625389621	610					
AX	58317700	3.041,00	4059625490099	610					
AX	58318000	627,00	4059625385258	614					
AX	58318670	939,00	4059625389508	614					
AX	58318700	939,00	4059625490303	614					
93									
AX	93171000	194,00	4059625032374	632					
AX	93307000	238,00	4059625163368	494					
AX	93308000	220,00	4059625163375	494					
AX	93309000	220,00	4059625163382	494					
AX	93310000	220,00	4059625163399	494					
AX	93311000	220,00	4059625164303	494					
AX	93312000	220,00	4059625164310	494					
HG	93500000	63,00	4059625222478	625					
AX	93572610	49,00	4059625142691	503					



AXOR One

Umywalka	66
Bidet	73
Wanna	74
Moduł termostatyczny	75
Zawór	76
Komplet prysznicowy	77
Zestawy prysznicowe	78
Główce prysznicowe	79
Główki prysznicowe	82
Uchwyt porter	83



AXOR ONE

Esencja prostoty

Kolekcja łazienkowa tak elegancka, żywiołowa i czysta, bo została stworzona poprzez radykalne innowacje. W umywalce, wannie czy prysznicu na nowo odkryto znajome archetypy – dla większej przejrzystości formy, udoskonalonych funkcji i optymalnej kontroli. Ponadczasowy design dostępny w kolorach Chromu, Matowej Czerni i wachlarzu ekskluzywnych powierzchni AXOR FinishPlus. AXOR One zapewnia wykwintne piękno w każdej łazience.

Projekt: Barber Osgerby

„AXOR ONE PROWOKUJE
PAMIĘĆ WODY I ZWIASTUJE
NOWY SPOSÓB
OBSŁUGI, DUŻO BARDZIEJ
PRECYZYJNY I NIEZWYKLE
WYRAFINOWANY”.

Edward Barber i Jay Osgerby

CHARAKTERYSTYKA WZORNICTWA

Minimalistyczny design: znajomy archetyp z innowacyjną interakcją.

KONCEPCJA PROJEKTANTA

Rzucenie wyzwania archetypowi poprzez podążanie za sztuką, nauką, inwencją i interakcją.

CECHY SZCZEGÓLNE KOLEKCJI

- / Holistyczny język projektowania smukłych form, płaskich powierzchni i wyważonych proporcji
- / Korzystanie z technologii Select Technology: mechaniczny uchwyt umożliwia precyzyjne i oszczędzające wodę włączenie i wyłączenie przepływu oraz ustawianie temperatury wody
- / Kolekcja eleganckich archetypów do umywalki, wanny i prysznic
- / Obsługa jest łatwa, intuicyjna i niezwykle precyzyjna - ta myśl projektowa charakteryzuje całą kolekcję
- / Maksymalna indywidualizacja: ekskluzywna lakierowana powierzchnia w kolorze Matowej Czerni

Wszystko o AXOR One:

axor-design.pl

Esencja prostoty z nową interakcją

Kolekcja eleganckich archetypów do umywalki, wanny i prysznic, AXOR One, łączy w sobie język designu nawiązujący do smukłych kształtów, płaskich powierzchni, miękkich narożników i wyważonych proporcji. Kultowe baterie mają delikatnie zwężoną wylewkę, subtelny szczegół, który podkreśla wyjątkową jakość projektu i techniki wytwarzania. Dzięki technologii Select, mechaniczne uchwyty baterii umożliwiają precyzyjne, oszczędzające zasoby, włączanie/wyłączanie wody i ustawienie temperatury. Umieszczenie głowicy pod umywalką pozwoliło uzyskać wyjątkowo smukłe kształty. Jednocześnie pozwala to na szybki montaż, a także dogodne serwisowanie i wykonywanie prac konserwacyjnych. Wystarczy zdemontować tylko kanał wodny. Głowicę można z łatwością wymontować dzięki zapięciu bagnetowemu.

ZNANY ARCHETYP

Produkt o archetypowym, okrągłym łuku wygląda znajomo, ale jest podkreślony poprzez swoją innowacyjność

DELIKATNIE ZWĘŻANA WYLEWKA

Subtelny szczegół, który obrazuje zarówno precyzję, jak i wyjątkową jakość projektu oraz produkcji

ZAPIĘCIE BAGNETOWE

łatwy i szybki montaż głowicy pod umywalką

CZARNY MATOWY

Nowe, lakierowane wykończenie powierzchni Matowej Czerni, dostępne w AXOR One

MINIMALISTYCZNY WYGLĄD

Minimalistyczna forma sprawia, że produkt jest prosty pod względem kształtu i działania

TECHNOLOGIA SELECT Z FUNKCJĄ COOLSTART

Mechaniczny uchwyt Select umożliwia łatwą, intuicyjną i niezwykle precyzyjną kontrolę oraz posiada funkcję CoolStart

ZŁĄCZE KANAŁU WODNEGO

Zapewnia przepływ wody z głowicy do baterii



WŁ./WYŁ.:

Naciśnij uchwyt Select, aby uruchomić albo zatrzymać wypływ wody.



REGULACJA TEMPERATURY:

Wystarczy obrócić zgodnie z ruchem wskazówek zegara, aby podnieść temperaturę. Uchwyt posiada funkcję CoolStart, czyli przyjazną dla środowiska technologię, która pomaga chronić zasoby.



NOWA INTERPRETACJA 3-OTWOROWEJ BATERII UMYWALKOWEJ

Uchwyty są bardzo delikatne w dotyku.

Po naciśnięciu prawego uchwyty, ze zintegrowaną technologią Select możesz uruchomić i zatrzymać przepływ wody. Przekręcając prawy uchwyt, możesz zmienić temperaturę wody. Przekręcając lewy uchwyt, możesz regulować natężenie przepływu wody. Ten system sterowania pozwala na wstępne ustawienia temperatury i wielkości przepływu.



Kontynuacją minimalistycznego wzornictwa są jednouchwytowe baterie umywalkowe.

Nowa głowica M25XS umożliwia zastosowanie nowej płaskiej konstrukcji uchwyty. Zintegrowany perlator i lekko zwężająca się wylewka podkreślają wysoką jakość projektu i wykonania produktu.



Termostat AXOR One łączy wiele funkcji w jednym elemencie, dla intuicyjnej obsługi wszystkich odbiorników. Oparty jest na przyjaznej dla użytkownika technologii Select. Duże mechaniczne płytki Select zapewniają wysoką precyzję obsługi.

REGULACJA TEMPERATURY:

- / Precyzyjne sterowanie za pomocą dużego cylindrycznego pokrętki
- / Blokada bezpieczeństwa ogranicza temperaturę do 40°C
- / Regulowane ograniczenie maksymalnej temperatury



STEROWANIE ODBIORNIKAMI:

- / Duże płytki Select umożliwiają wygodne włączanie i wyłączenie wypływu wody
- / Łatwa obsługa palcami, całą dłońią lub łokciem
- / Aktywacja nawet trzech odbiorników - jednocześnie lub oddzielnie
- / Możliwość zastosowania uchwytu porter

REGULACJA PRZEPŁYWU:

- / Dla oszczędnego zużycia wody
- / Możliwość zmniejszenia przepływu o ok. 50% w zależności od natężenia przepływu i ustawienia podczas montażu

OBSŁUGA:

- / Duże symbole na płytkach wskazują jednoznacznie, który odbiornik wody jest aktywowany
- / Łatwy sposób nanoszenia symboli na płytki po zakończeniu instalacji

Bateria wannowa do montażu w podłodze przykuwa uwagę smukłą, archetypową formą, która charakteryzuje się wysoką, zaokrągloną wylewką. W połączeniu z główką prysznicową 75 ljet ta bateria jest przykładem równowagi między radykalnie zredukowaną estetyką a wyjątkową funkcjonalnością. Elegancko zintegrowany z wylewką przełącznik umożliwia łatwe przełączanie pomiędzy wylewką wannową a główką prysznicową.



Minimalistyczny wygląd wylewki wannowej montowanej w podłodze z kolekcji AXOR Uno (# 38412, -000, -670, -xxx) sprawia, że idealnie wpasowuje się ona w kolekcję AXOR One.

Pozostałe produkty komplementarne znajdują się w rozdziałach poświęconych produktom uzupełniającym AXOR



AXOR Prysznic

str.396



AXOR Akcesoria

str.506



AXOR Umywalki i Wanny

str.560



AXOR Baterie Elektroniczne

str.550

Baterie umywalkowe Select

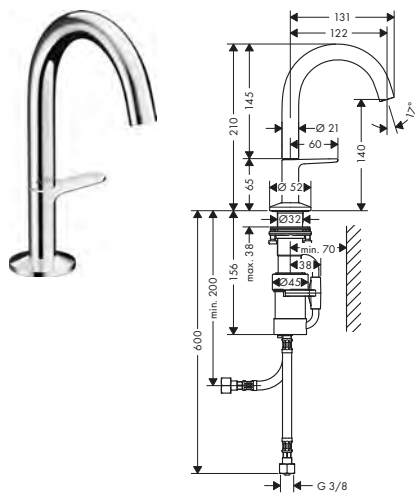
Cechy produktów

/ składa się z: Bateria umywalkowa, komplet odpływowy
 / wersja uchwyty: Select
 / rodzaj strumienia: strumień normalny
 / maksymalny natężenie przepływu przy 3 bar: 5 l/min

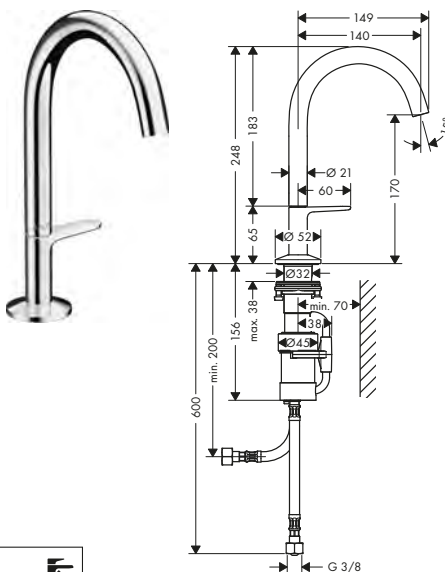
/ Głowica Select z regulacją temperatury
 / nadaje się do przepływowych podgrzewaczy wody
 / komplet odpływowy Push-Open G 1 1/4
 / materiał kompletu odpływowego: metal
 / typ przyłącza: przyłącza G 3/8

/ zimna woda w podstawowej pozycji uchwyty
 / Taksonomia UE: max. 6 l/min - możliwy znaczący wkład (SC)

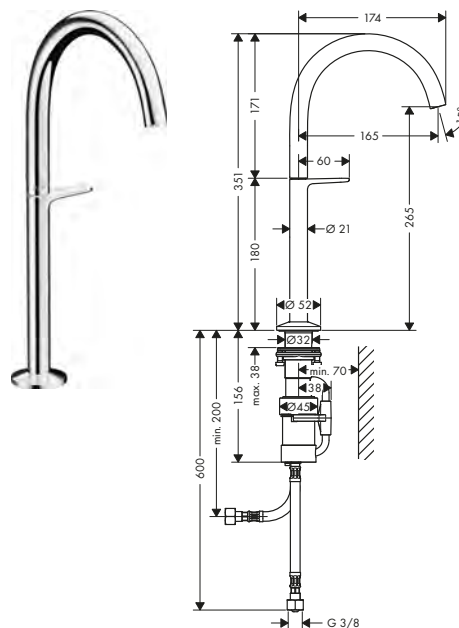
140



170



260



Zrównoważony rozwój



Technologie



Warianty

ComfortZone	Zasięg (mm)	Wysokość wylewki (mm)	Do umywalk nablatowych	Kolor wykończenia	Nr art.	Zł
140	122	140	-	Chrom	48010000	2.150,00
				Brąz Szczotkowany	48010140	3.225,00
				Czarny Chrom Szczotkowany	48010340	3.225,00
				Czarny Matowy	48010670	3.225,00
				Biały Matowy	48010700	3.225,00
				Złoty Optyczny Polerowany	48010990	3.225,00
				AXOR FinishPlus*	48010XXX	3.225,00
170	140	170	-	Chrom	48020000	2.251,00
				Brąz Szczotkowany	48020140	3.377,00
				Czarny Chrom Szczotkowany	48020340	3.377,00
				Czarny Matowy	48020670	3.376,00
				Biały Matowy	48020700	3.376,00
				Złoty Optyczny Polerowany	48020990	3.377,00
				AXOR FinishPlus*	48020XXX	3.377,00
260	165	265	■	Chrom	48030000	2.924,00
				Brąz Szczotkowany	48030140	4.386,00
				Czarny Chrom Szczotkowany	48030340	4.386,00
				Czarny Matowy	48030670	4.385,00
				Biały Matowy	48030700	4.385,00
				Złoty Optyczny Polerowany	48030990	4.386,00
				AXOR FinishPlus*	48030XXX	4.386,00

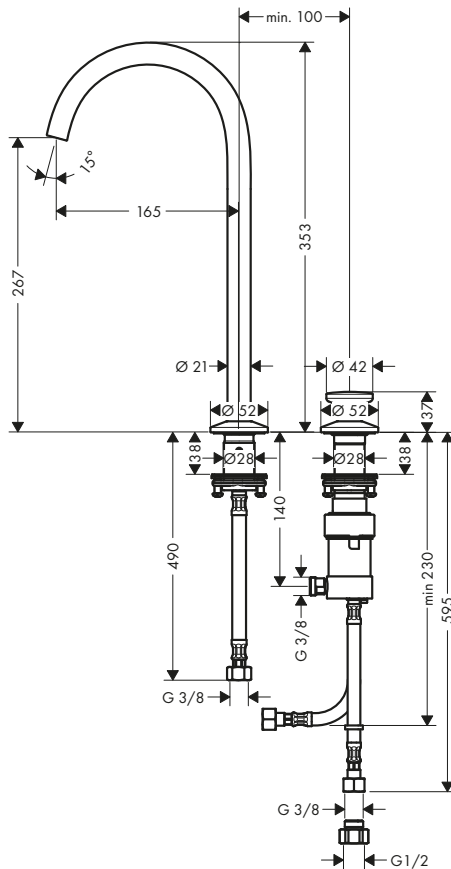
2-otworowa bateria umywalkowa Select 260 z kompletem odpływowym Push-Open

Cechy produktu

/ składa się z: 2-otworowa bateria umywalkowa,
komplet odpływowy
/ ComfortZone 260
/ zasięg: 165 mm
/ wysokość wylewki: 267 mm
/ wersja uchwytu: Select
/ zakres obrotu 120°
/ rodzaj strumienia: strumień normalny

/ maksymalny natężenie przepływu przy 3 bar:
5 l/min
/ Głowica Select z regulacją temperatury
/ nadaje się do przepływowych podgrzewaczy
wody
/ komplet odpływowy Push-Open G 1 1/4
/ materiał kompletu odpływowego: metal
/ typ przyłącza: G 3/8

/ możliwość swobodnego rozmieszczenia uchwytu
sterującego i wylewki
/ jednostka sterująca wymaga ok. 20 cm miejsca
pod blatem
/ Taksonomia UE: max. 6 l/min - możliwy znaczący
wkład (SC)



Zrównoważony rozwój



Technologie



Kolor wykończenia	Nr art.	Zł
Chrom	48060000	2.700,00
Brąz Szcożkowany	48060140	4.050,00
Czarny Chrom Szcożkowany	48060340	4.050,00
Czarny Matowy	48060670	4.049,00
Biały Matowy	48060700	4.049,00
Złoty Optyczny Polerowany	48060990	4.050,00
AXOR FinishPlus*	48060XXX	4.050,00

Osprzęt dodatkowy:



Zestaw przedłużający do 2-otworowej baterii umywalkowej

Nr art.	Zł
38960000	286,00

3-otworowa bateria umywalkowa Select 170 z kompletem odpływowym Push-Open

Cechy produktu

/ składa się z: 3-otworowa bateria umywalkowa,
komplet odpływowy
/ ComfortZone 170
/ zasięg: 140 mm
/ wysokość wylewki: 169 mm
/ wersja uchwyty: Select
/ rodzaj strumienia: strumień normalny

/ maksymalny natężenie przepływu przy 3 bar:
5 l/min
/ uchwyt z prawej strony: Głowica Select z
regulacją temperatury
/ lewy uchwyt: regulacja przepływu
/ nadaje się do przepływowych podgrzewaczy
wody

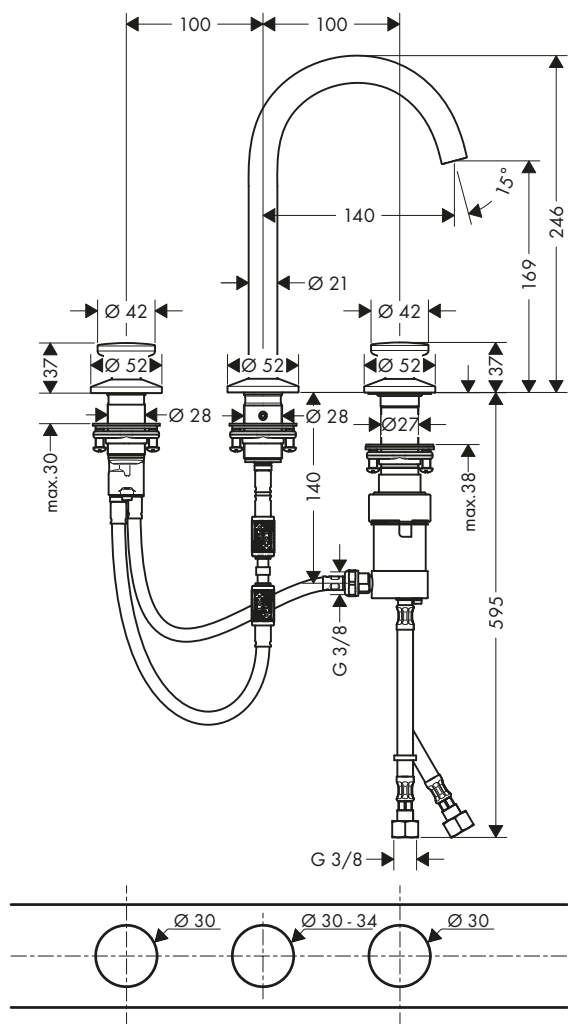
/ komplet odpływowy Push-Open G 1 1/4
/ materiał kompletu odpływowego: metal
/ typ przyłącza: przyłącza G 3/8
/ Taksonomia UE: max. 6 l/min - możliwy znaczący
wkład (SC)



Zrównoważony rozwój



Technologie



Kolor wykończenia	Nr art.	Zł
Chrom	48070000	3.250,00
Brąz Szczotkowany	48070140	4.875,00
Czarny Chrom Szczotkowany	48070340	4.875,00
Czarny Matowy	48070670	4.875,00
Biały Matowy	48070700	4.875,00
Złoty Optyczny Polerowany	48070990	4.875,00
AXOR FinishPlus*	48070XXX	4.875,00

Osprzęt dodatkowy:



Zestaw przedłużający do 3-otworowej baterii umywalkowej

Nr art.	Zł
38959000	609,00

3-otworowa bateria umywalkowa 170 z kompletem odpływowym Push-Open

Cechy produktu

/ składa się z: 3-otworowa bateria umywalkowa,
komplet odpływowy
/ ComfortZone 170
/ zasięg: 140 mm
/ wysokość wylewki: 169 mm
/ wersja uchwyty: uchwyt jednoramienny
/ zakres obrotu 120°

/ rodzaj strumienia: strumień normalny
/ maksymalny natężenie przepływu przy 3 bar:
5 l/min
/ zawory ceramiczne zimna/ciepła woda 90°
/ nadaje się do przepływowych podgrzewaczy
wody
/ komplet odpływowy Push-Open G 1 ¼

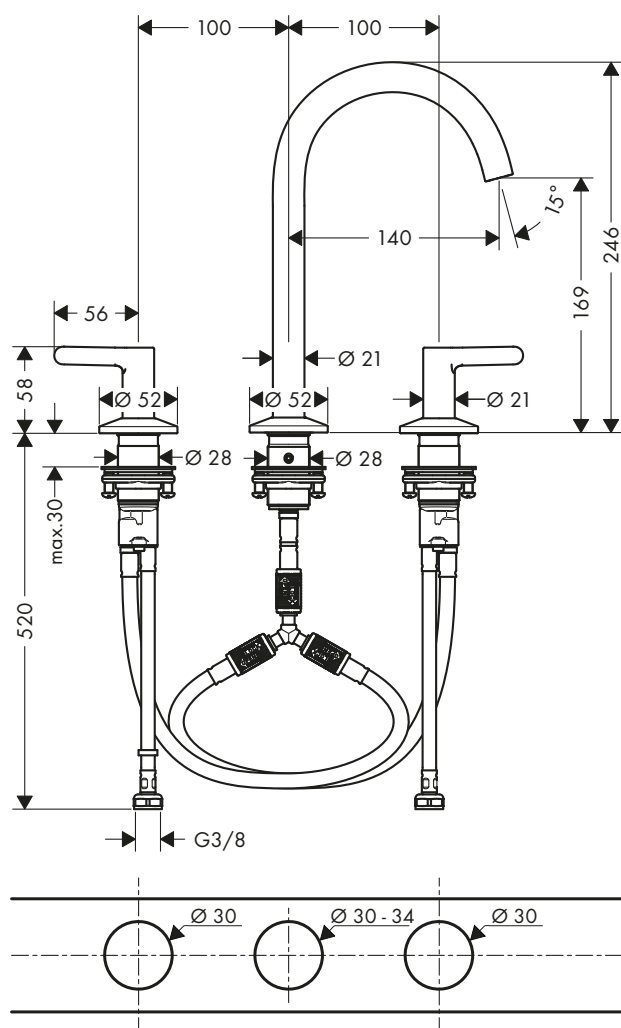
/ materiał kompletu odpływowego: metal
/ typ przyłącza: przyłącza G ¾
/ Taksonomia UE: max. 6 l/min - możliwy znaczący
wkład (SC)



Zrównoważony rozwój



Technologie



Kolor wykończenia	Nr art.	Zł
Chrom	48050000	2.924,00
Brąz Szczołkowany	48050140	4.386,00
Czarny Chrom Szczołkowany	48050340	4.386,00
Czarny Matowy	48050670	4.385,00
Biały Matowy	48050700	4.385,00
Złoty Optyczny Polerowany	48050990	4.386,00
AXOR FinishPlus*	48050XXX	4.386,00

Osprzęt dodatkowy:



Zestaw przedłużający do 3-otworowej baterii umywalkowej

Nr art.

38959000

Zł

609,00

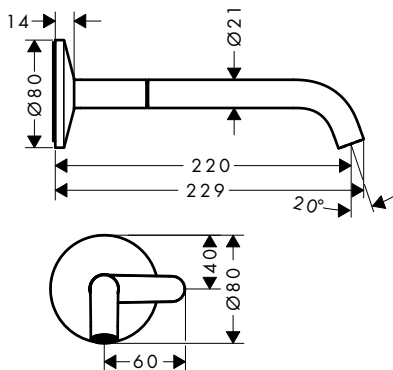
Bateria umywalkowa Select z wlewką 220 mm, ścienna, podtynkowa

Cechy produktu

/ składa się z: bateria umywalkowa, ścienna, podtynkowa, komplet odpływowy
 / zasięg: 220 mm
 / wersja uchwyty: Select
 / rodzaj strumienia: strumień normalny

/ maksymalny natężenie przepływu przy 3 bar: 5 l/min
 / Głowica Select z regulacją temperatury
 / nadaje się do przepływowych podgrzewaczy wody

/ komplet odpływowy bez możliwości zamknięcia
 / typ przyłącza: zestaw podstawowy
 / Taksonomia UE: max. 6 l/min - możliwy znaczący wkład (SC)



Zrównoważony rozwój



Technologie



Kolor wykończenia	Nr art.	Zł
Chrom	48112000	2.400,00
Brąz Szcołkowany	48112140	3.600,00
Czarny Chrom Szcołkowany	48112340	3.600,00
Czarny Matowy	48112670	3.599,00
Biały Matowy	48112700	3.599,00
Złoty Optyczny Polerowany	48112990	3.600,00
AXOR FinishPlus*	48112XXX	3.600,00

Osprzęt wymagany:

Zestaw podstawowy do baterii umywalkowej Select, podtynkowej, ściennych

Nr art.	Zł
13625180	1.276,00

Osprzęt dodatkowy:

Rozeta Ø 90 mm

Kolor wykończenia	Nr art.	Zł
Chrom	13611000	161,00
Czarny Matowy	13611670	240,00
AXOR FinishPlus*	13611XXX	242,00

Element przedłużający

Kolor wykończenia	Nr art.	Zł
Chrom	13610000	161,00
Czarny Matowy	13610670	240,00
AXOR FinishPlus*	13610XXX	242,00

Jednouchwytowe baterie umywalkowe

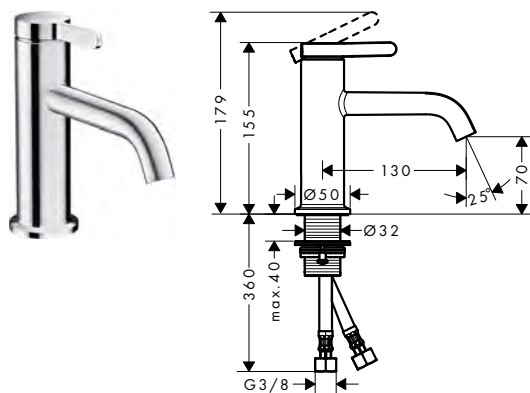
Cechy produktów

/ składa się z: jednouchwytywa bateria umywalkowa, komplet odpływowy
 / wersja uchwyty: uchwyty jednoramienny
 / rodzaj strumienia: strumień normalny

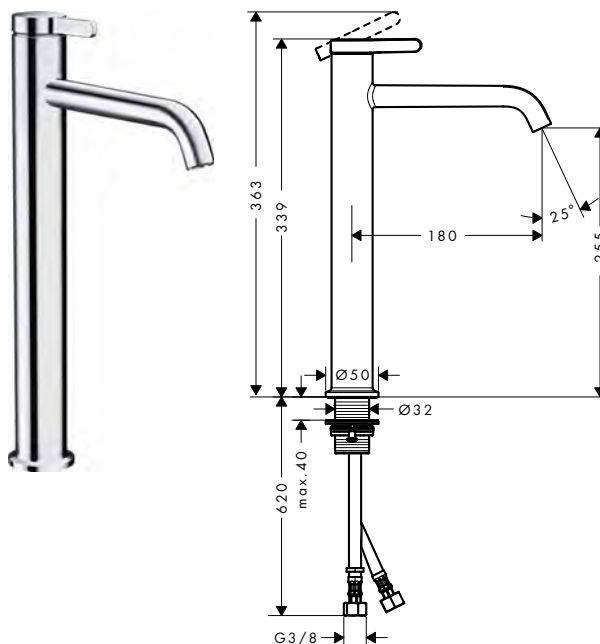
/ maksymalny natężenie przepływu przy 3 bar: 5 l/min
 / ceramiczna głowica
 / nadaje się do przepływowych podgrzewaczy wody

/ materiał kompletu odpływowego: metal
 / typ przyłącza: przyłącza G 3/8
 / Taksonomia UE: max. 6 l/min - możliwy znaczący wkład (SC)

70



260



Zrównoważony rozwój



Technologie



Warianty

ComfortZone	Zasięg (mm)	Wysokość wylewki (mm)	Komplet odpływowy z ciecglem	Do umywalk nablatowych	Kolor wykończenia	Nr art.	Zł
70	130	70	z ciecglem	-	Chrom Brąz Szcożkowany Czarny Chrom Szcożkowany Czarny Matowy Biały Matowy Żłoty Optyczny Polerowany AXOR FinishPlus*	48000000 48000140 48000340 48000670 48000700 48000990 48000XXX	1.750,00 2.625,00 2.625,00 2.626,00 2.626,00 2.625,00 2.625,00
70	130	70	niezamykany	-	Chrom Brąz Szcożkowany Czarny Chrom Szcożkowany Czarny Matowy Biały Matowy Żłoty Optyczny Polerowany AXOR FinishPlus*	48001000 48001140 48001340 48001670 48001700 48001990 48001XXX	1.750,00 2.625,00 2.625,00 2.626,00 2.626,00 2.625,00 2.625,00
260	180	255	niezamykany	■	Chrom Brąz Szcożkowany Czarny Chrom Szcożkowany Czarny Matowy Biały Matowy Żłoty Optyczny Polerowany AXOR FinishPlus*	48002000 48002140 48002340 48002670 48002700 48002990 48002XXX	2.251,00 3.377,00 3.377,00 3.376,00 3.376,00 3.377,00 3.377,00

* dodatkowe informacje dostępne w przeglądarce „AXOR FinishPlus“

Jednouchwytowa bateria umywalkowa z wylewką 220 mm, ścienna, podtynkowa

Cechy produktu

/ składa się z: jednouchwytowa bateria umywalkowa, ścienna, podtynkowa, komplet odpływowy
 / zasięg: 220 mm
 / wersja uchwyty: uchwyt jednoramienny
 / rodzaj strumienia: strumień normalny

/ maksymalny natężenie przepływu przy 3 bar: 5 l/min
 / ceramiczna głowica
 / nadaje się do przepływowych podgrzewaczy wody
 / komplet odpływowy bez możliwości zamknięcia

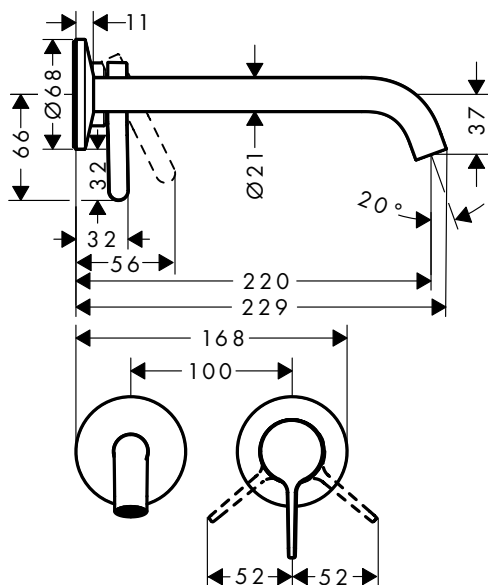
/ typ przyłącza: zestaw podstawowy
 / uchwyt może być umieszczony po lewej lub prawej stronie, w zależności od montażu zestawu podstawowego
 / Taksonomia UE: max. 6 l/min - możliwy znaczący wkład (SC)



Zrównoważony rozwój



Technologie



Kolor wykończenia	Nr art.	Zł
Chrom	48120000	1.950,00
Brąz Szczotkowany	48120140	2.925,00
Czarny Chrom Szczotkowany	48120340	2.925,00
Czarny Matowy	48120670	2.925,00
Biały Matowy	48120700	2.925,00
Złoty Optyczny Polerowany	48120990	2.925,00
AXOR FinishPlus*	48120XXX	2.925,00

⚠ Osprzęt wymagany:



Zestaw podstawowy do jednouchwytowej baterii umywalkowej, podtynkowej, ścienny

Nr art.	Zł
13623180	1.303,00

Jednouchwytywa bateria bidetowa z kompletem odpływowym z ciąglem

Cechy produktu

/ składa się z: jednouchwytywa bateria bidetowa,
komplet odpływowym
/ zasięg: 113 mm
/ wysokość wylewki: 100 mm
/ perlator z przegubem kulowym
/ rodzaj strumienia: strumień normalny

/ maksymalny natężenie przepływu przy 3 bar:
5 l/min
/ ceramiczna głowica
/ nadaje się do przepływowych podgrzewaczy
wody
/ komplet odpływowym z ciąglem G 1¼

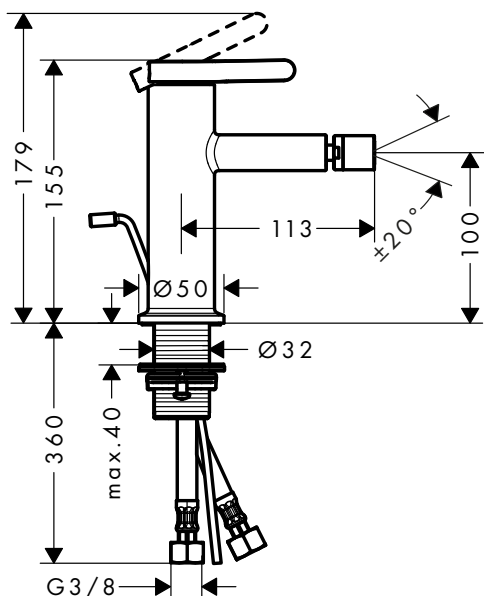
/ materiał kompletu odpływowego: metal
/ typ przyłącza: przyłącza G ¾
/ Taksonomia UE: max. 6 l/min - możliwy znaczący
wkład (SC)



Zrównoważony rozwój



Technologie



Kolor wykończenia	Nr art.	Zł
Chrom	48210000	1.750,00
Brąz Szczotkowany	48210140	2.625,00
Czarny Chrom Szczotkowany	48210340	2.625,00
Czarny Matowy	48210670	2.626,00
Biały Matowy	48210700	2.626,00
Złoty Optyczny Polerowany	48210990	2.625,00
AXOR FinishPlus*	48210XXX	2.625,00

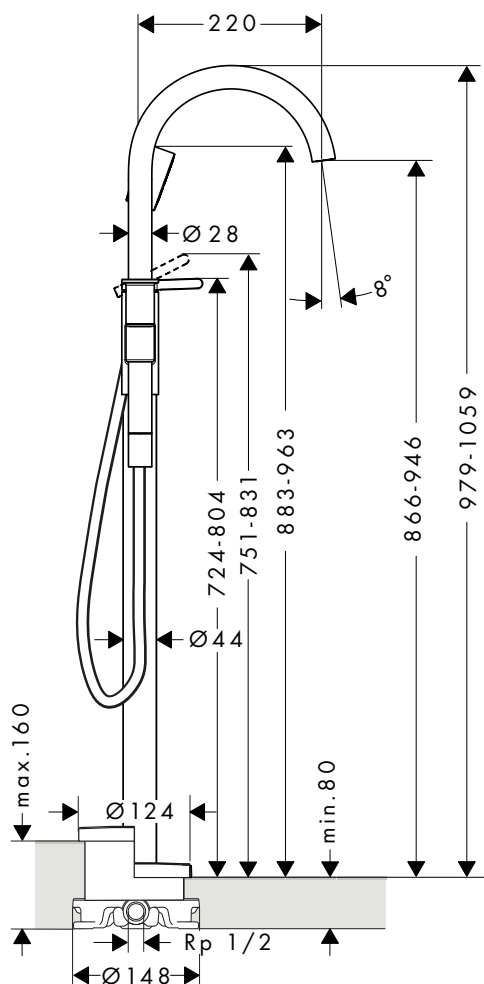
Jednouchwytowa bateria wannowa, wolnostojąca

Cechy produktu

/ składa się z: jednouchwytowa bateria wannowa, wolnostojąca, główka prysznicowa, wąż prysznicowy, Uchwyt prysznicowy
 / 2 odbiorniki
 / zasięg: 220 mm
 / rodzaj strumienia baterii: strumień normalny
 / rodzaj strumienia główki prysznicowej: PowderRain

/ maksymalny natężenie przepływu przy 3 bar: 21,5 l/min
 / natężenie przepływu wylewki wannowej przy 3 bar: 21,5 l/min
 / natężenie przepływu główki prysznicowej przy 3 bar: 8 l/min
 / ceramiczna głowica
 / regulowane ograniczenie temperatury

/ przełącznik ciśnieniowy z automatycznym powrotem
 / zawór zwrotny
 / typ przyłącza: zestaw podstawowy / stojący



Technologie



Kolor wykończenia	Nr art.	Zł
Chrom	48440000	8.997,00
Brąz Szczotkowany	48440140	13.496,00
Czarny Chrom Szczotkowany	48440340	13.496,00
Czarny Matowy	48440670	13.495,00
Biały Matowy	48440700	13.495,00
Złoty Optyczny Polerowany	48440990	13.496,00
AXOR FinishPlus*	48440XXX	13.496,00

Osprzęt wymagany:		Nr art.	Zł
	Zestaw podstawowy do baterii wolnostojących	10452180	2.450,00
Osprzęt dodatkowy:		Nr art.	Zł
	Kołnierz uszczelniający do zestawu podstawowego baterii wolnostojących	96441000	672,00
	Element przedłużający 60 mm do rury stojącej	97686000	1.334,00

Moduły termostatyczne, podtynkowe

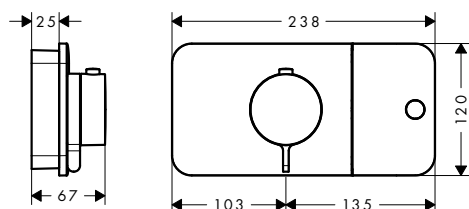
Cechy produktów

/ wygodne włączanie / wyłączenie jednego odbiornika za pomocą dużej płytki Select
 / Funkcja Eco: regulacja przepływu za pomocą dźwigni
 / w zależności od natężenia przepływu i warunków montażu, redukcja przepływu o około 50%

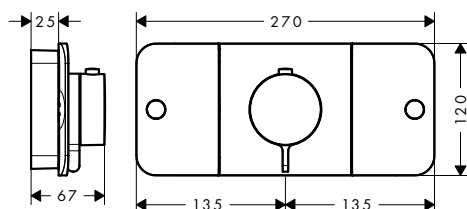
/ wkład termostatyczny, zawór Start/Stop do sterowania odbiornikami
 / natężenie przepływu jednego odbiornika: 24 l/min
 / blokada bezpieczeństwa przy 40°C
 / możliwość dezynfekcji termicznej

/ zawór zwrotny
 / typ przyłącza: zestaw podstawowy

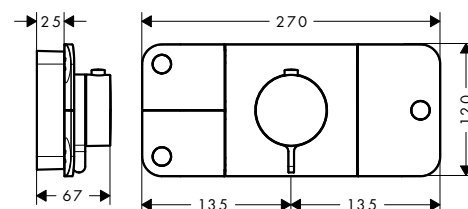
1 odbiornik



2 odbiorniki



3 odbiorniki



Zrównoważony rozwój



Technologie



Certyfikaty/deklaracje










Warianty


Liczba odbiorników	Maks. przepływ przy 3 barach (l/min)	Natężenie przepływu na odbiornik	Kolor wykończenia	Nr art.	Zł
1 odbiornik	24	24	Chrom	45711000	3.993,00
			Brąz Szcołkowany	45711140	5.990,00
			Czarny Chrom Szcołkowany	45711340	5.990,00
			Czarny Matowy	45711670	5.990,00
			Biały Matowy	45711700	5.990,00
			Złoty Optyczny Polerowany	45711990	5.990,00
			AXOR FinishPlus*	45711XXX	5.990,00
			2 odbiorniki	30	24
Brąz Szcołkowany	45712140	7.487,00			
Czarny Chrom Szcołkowany	45712340	7.487,00			
Czarny Matowy	45712670	7.488,00			
Biały Matowy	45712700	7.488,00			
Złoty Optyczny Polerowany	45712990	7.487,00			
AXOR FinishPlus*	45712XXX	7.487,00			


Więcej informacji na temat tego produktu znajduje się na następnej stronie.

Moduły termostatyczne, podtynkowe

Warianty

Liczba odbiorników	Maks. przepływ przy 3 barach (l/min)	Natężenie przepływu na odbiornik	Kolor wykończenia	Nr art.	Zł
3 odbiorniki	30	24	 Chrom	45713000	6.522,00
			 Brąz Szorstkowany	45713140	9.783,00
			 Czarny Chrom Szorstkowany	45713340	9.783,00
			 Czarny Matowy	45713670	9.781,00
			 Biały Matowy	45713700	9.781,00
			 Złoty Optyczny Polerowany	45713990	9.783,00
			 AXOR FinishPlus*	45713XXX	9.783,00

⚠ Osprzęt wymagany:			Nr art.	Zł
	Zestaw podstawowy do modułu termostatycznego, podtynkowy		45710180	1.845,00

Osprzęt dodatkowy:			Nr art.	Zł
	Zestaw przedłużający 25 mm do modułu termostatycznego		45790000	1.344,00

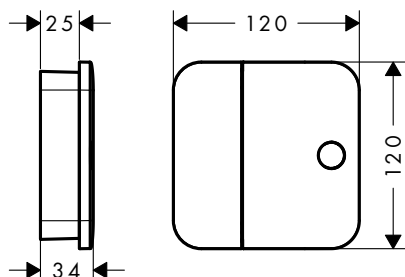
Zawór odcinający, podtynkowy

Cechy produktu

/ wygodne włączenie / wyłączenie jednego odbiornika za pomocą dużej płytki Select

/ typ przyłącza: zestaw podstawowy / 1 odbiornik


/ materiał: metal



Technologie



Kolor wykończenia	Nr art.	Zł
 Chrom	45771000	1.864,00
 Brąz Szorstkowany	45771140	2.796,00
 Czarny Chrom Szorstkowany	45771340	2.796,00
 Czarny Matowy	45771670	2.797,00
 Biały Matowy	45771700	2.797,00
 Złoty Optyczny Polerowany	45771990	2.796,00
 AXOR FinishPlus*	45771XXX	2.796,00

⚠ Osprzęt wymagany:			Nr art.	Zł
	Zestaw podstawowy do zaworu odcinającego, podtynkowy		45770180	1.253,00

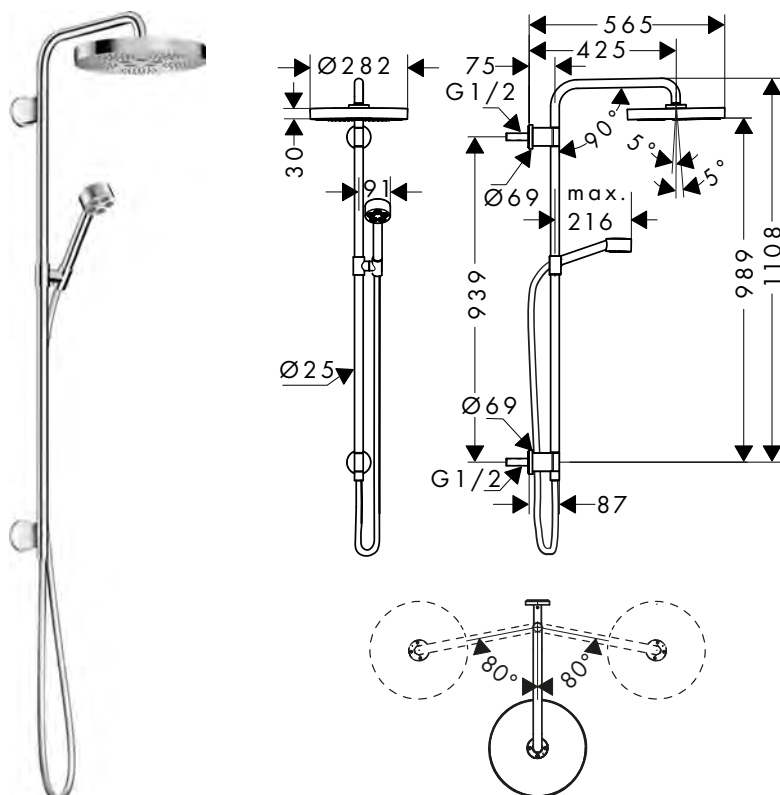
Komplet prysznicowy 280 ljet, podtynkowy

Cechy produktu

/ składa się z: głowica prysznicowa, głowka prysznicowa, przyłącze ściennie, wąż prysznicowy, suwak, drążek prysznicowy
 / głowica prysznicowa AXOR One 280 ljet
 / wielkość głowicy prysznicowej: 280 mm
 / rodzaj strumienia głowicy prysznicowej: połączenie PowderRain i Rain
 / wymaga baterii dla 2 odbiorników

/ rodzaj strumienia głowki prysznicowej: PowderRain
 / natężenie przepływu głowki prysznicowej przy 3 bar: 8,3 l/min
 / Maksymalna ilość przepływu dla kompletu prysznicowego przy 3 barach: 12,7 l/min
 / min. ciśnienie robocze: 1,5 bar
 / max. ciśnienie robocze: 10 bar

/ przegub kulowy: głowica prysznicowa z regulowanym kątem
 / kąt nachylenia uchwytu prysznicowego można regulować bezstopniowo
 / typ montażu: podtynkowy
 / średnica drążka prysznicowego: 25 mm
 / uchwyt głowki prysznicowej z regulacją wysokości
 / obrotowe ramię prysznicowe



Technologie



Rodzaje strumieni



Kolor wykończenia	Nr art.	Zł
Chrom	48790000	5.998,00
Brąz Szcożtkowany	48790140	8.997,00
Czarny Chrom Szcożtkowany	48790340	8.997,00
Czarny Matowy	48790670	8.997,00
Biały Matowy	48790700	8.997,00
Złoty Optyczny Polerowany	48790990	8.997,00
AXOR FinishPlus*	48790XXX	8.997,00

Osprzęt wymagany:	Nr art.	Zł
Zestaw podstawowy do kompletu prysznicowego, podtynkowy	48798180	751,00

Osprzęt dodatkowy:	Kolor wykończenia	Nr art.	Zł
Moduł termostatyczny do 2 odbiorników, podtynkowy	Chrom	45712000	4.991,00
	Brąz Szcożtkowany	45712140	7.487,00
	Czarny Chrom Szcożtkowany	45712340	7.487,00
	Czarny Matowy	45712670	7.488,00
	Biały Matowy	45712700	7.488,00
	Złoty Optyczny Polerowany	45712990	7.487,00
	AXOR FinishPlus*	45712XXX	7.487,00

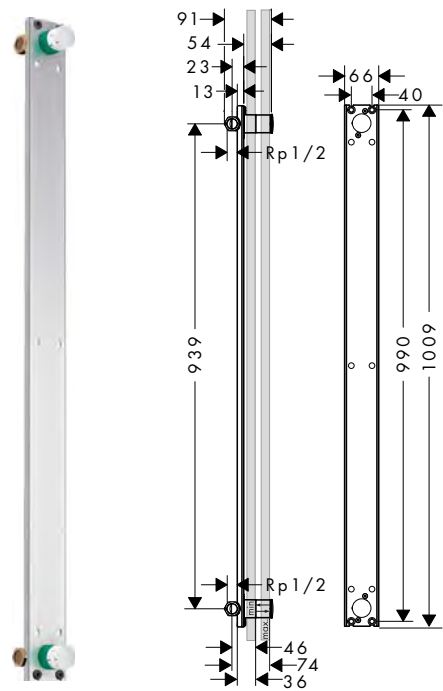
Zestaw podstawowy do kompletu prysznicowego, podtynkowy

Cechy produktu

/ nadaje się do AXOR One komplet prysznicowy 48790XXX

/ wymiar przyłącza: G 1/2
/ montaż z izolacją akustyczną

/ minimalna głębokość montażu: 46 mm
/ maksymalna głębokość montażu: 74 mm



Nr art.	Zł
48798180	751,00

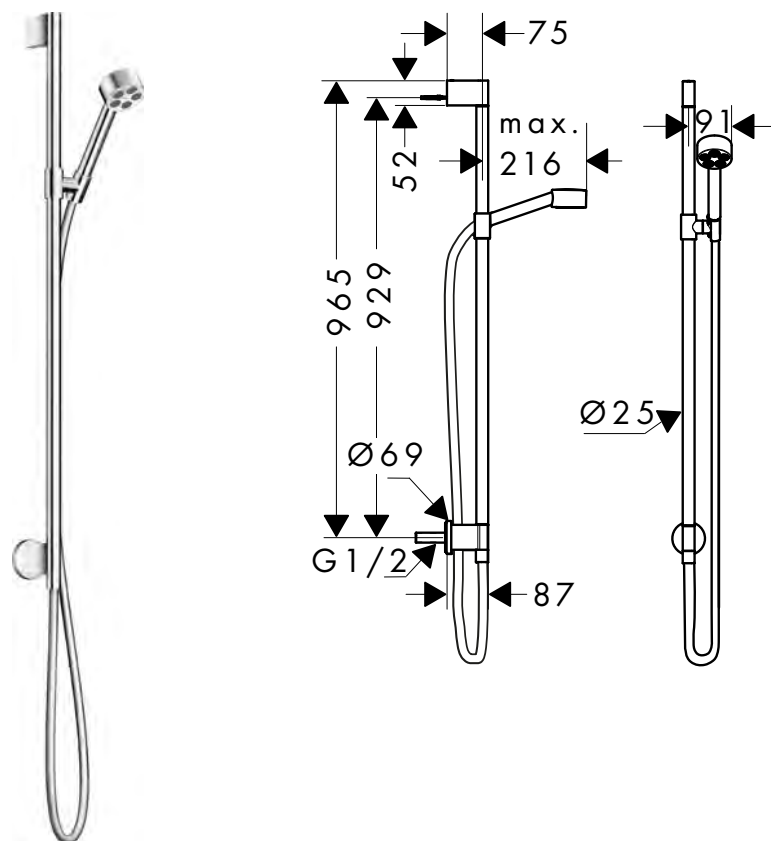
Zestaw prysznicowy 75 1jet EcoSmart z przyłączem

Cechy produktu

/ składa się z: główka prysznicowa, drążek prysznicowy, wąż prysznicowy, suwak, przyłącze ściennie
/ wielkość główki: 73 mm
/ rodzaj strumienia: PowderRain

/ maksymalny natężenie przepływu przy 3 bar: 9,1 l/min
/ metalowy uchwytu główki prysznicowej
/ montaż ścienny: montaż za pomocą śrub
/ metalowe wsporniki ściennie
/ profil drążka: okrągły

/ średnica drążka prysznicowego: 25 mm
/ odstęp między otworami 929 mm
/ wąż prysznicowy z nakrętkami stożkowymi po obu stronach
/ obrotowa nakrętka zapobiega plątaniu się węża



Zrównoważony rozwój



Technologie



Rodzaje strumieni



Kolor wykończenia	Nr art.	Zł
Chrom	48791000	1.750,00
Brąz Szczotkowany	48791140	2.625,00
Czarny Chrom Szczotkowany	48791340	2.625,00
Czarny Matowy	48791670	2.626,00
Biały Matowy	48791700	2.626,00
Złoty Optyczny Polerowany	48791990	2.625,00
AXOR FinishPlus*	48791XXX	2.625,00

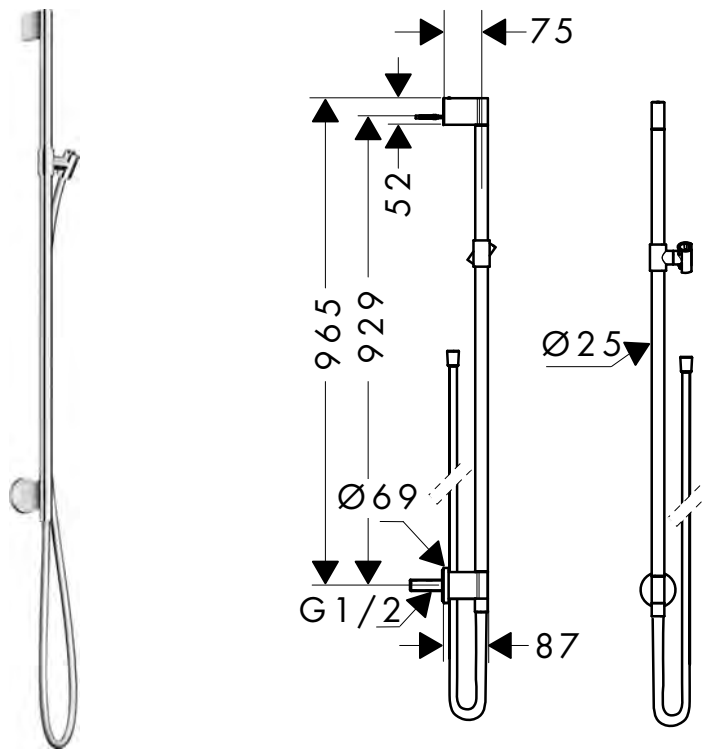
Drążek prysznicowy z przyłączem i węzem 1,60 m

Cechy produktu

/ składa się z: drążek prysznicowy, suwak,
przyłącze ściennie, wąż prysznicowy
/ obrotowa nakrętka zapobiega plątaniu się węża
/ nakrętka węża: do węży prysznicowych z
nakrętką stożkową

/ długość rury: 965 mm
/ średnica drążka prysznicowego: 25 mm
/ profil drążka: okrągły
/ odstęp między otworami: 929 mm
/ metalowy uchwytu główki prysznicowej

/ suwak regulowany bezstopniowo
/ metalowe wsporniki ściennie



Kolor wykończenia	Nr art.	Zł
Chrom	48792000	1.300,00
Brąz Szczotkowany	48792140	1.950,00
Czarny Chrom Szczotkowany	48792340	1.950,00
Czarny Matowy	48792670	1.950,00
Biały Matowy	48792700	1.950,00
Złoty Optyczny Polerowany	48792990	1.950,00
AXOR FinishPlus*	48792XXX	1.950,00

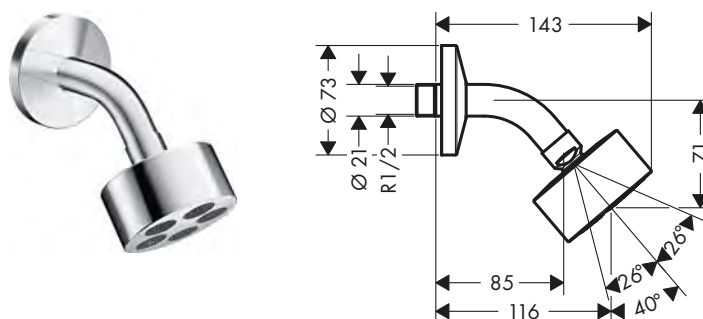
Głowica prysznicowa 75 1jet EcoSmart z ramieniem prysznicowym

Cechy produktu

/ składa się z: głowica prysznicowa, ramię
prysznicowe
/ wielkość głowicy: 73 mm
/ rodzaj strumienia: PowderRain
/ zasięg 116 mm
/ przegub kulowy: głowica prysznicowa z
regulowanym kątem

/ materiał tarczy strumieniowej: metal
/ długość ramienia prysznicowego 85 mm
/ maksymalny natężenie przepływu przy 3 bar:
8,7 l/min
/ natężenie przepływu strumienia PowderRain (przy
3 bar): 8,7 l/min
/ działa prawidłowo od: 6,3 l/min

/ głowica prysznicowa demontowalna w celu
czyszczenia
/ montaż: ściana
/ przyłącze gwintowane G 1/2
/ nadaje się do przepływowych podgrzewaczy
wody



Zrównoważony rozwój



Technologie



Rodzaje strumieni



Kolor wykończenia	Nr art.	Zł
Chrom	48490000	1.100,00
Brąz Szczotkowany	48490140	1.650,00
Czarny Chrom Szczotkowany	48490340	1.650,00
Czarny Matowy	48490670	1.650,00
Biały Matowy	48490700	1.650,00
Złoty Optyczny Polerowany	48490990	1.650,00
AXOR FinishPlus*	48490XXX	1.650,00

Głowice prysznicowe 2-jet, 1-jet z ramieniem prysznicowym

Cechy produktów

/ składa się z: głowica prysznicowa, ramię prysznicowe
/ wielkość głowicy: 280 mm

/ materiał tarczy strumieniowej: metal
/ głowica prysznicowa demontowalna w celu czyszczenia

/ montaż: ściana
/ nadaje się do przepływowych podgrzewaczy wody

2 rodzaje strumienia



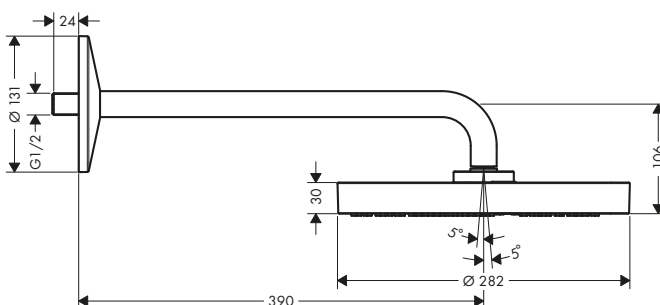
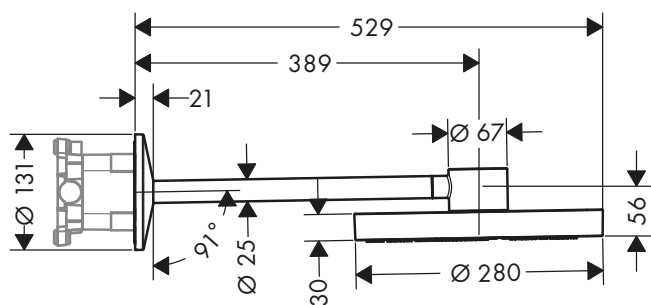
1 rodzaj strumienia



Technologie



Rodzaje strumieni



Warianty

Wielkość tarczy	Długość ramienia prysznicowego (mm)	Liczba strumieni	Rodzaje strumieni	Maks. przepływ przy 3 barach (l/min)	Min. ciśnienie przepływu (bar)	Kolor wykończenia	Nr art.	Zł
280	389	2	PowderRain, Rain	12	1,5	<ul style="list-style-type: none"> Chrom Brąz Szorstkowy Czarny Chrom Szorstkowy Czarny Matowy Biały Matowy Złoty Optyczny Polerowany AXOR FinishPlus* 	48492000	5.499,00
280	390	1	połączenie PowderRain i Rain	12,3	1,2	<ul style="list-style-type: none"> Chrom Brąz Szorstkowy Czarny Chrom Szorstkowy Czarny Matowy Biały Matowy Złoty Optyczny Polerowany AXOR FinishPlus* 	48491000	4.749,00
							48492140	8.249,00
							48492340	8.249,00
							48492670	8.248,00
							48492700	8.248,00
							48492990	8.249,00
							48492XXX	8.249,00
							48491000	4.749,00
							48491140	7.124,00
							48491340	7.124,00
							48491670	7.124,00
							48491700	7.124,00
							48491990	7.124,00
							48491XXX	7.124,00

Osprzęt wymagany:



Zestaw podstawowy do głowicy prysznicowej z ramieniem, ścienny

Dla	Nr art.	Zł
48492XXX	35361180	1.591,00

Prysznicze sufitowe 2jet, 1jet z przyłączem sufitowym

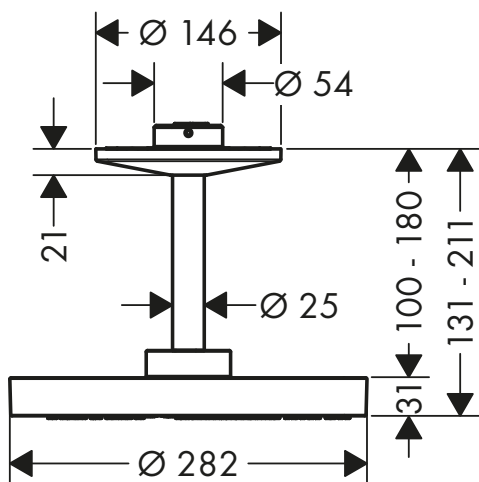
Cechy produktów

/ składa się z: głowica prysznicowa, przyłącze sufitowe
 / wielkość głowicy: 280 mm
 / materiał tarczy strumieniowej: metal

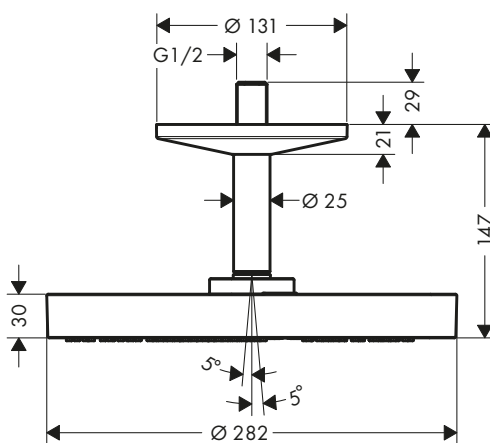
/ przyłącze sufitowe z mosiądzu
 / głowica prysznicowa demontowalna w celu czyszczenia
 / montaż: sufit

/ nadaje się do przepływowych podgrzewaczy wody

2 rodzaje strumienia



1 rodzaj strumienia



Technologie



Rodzaje strumieni



Warianty

















Wielkość tarczy	Liczba strumieni	Rodzaje strumieni	Maks. przepływ przy 3 barach (l/min)	Min. ciśnienie przepływu (bar)	Kolor wykończenia	Nr art.	Zł
280	2	PowderRain, Rain	18	1,5	Chrom	48494000	4.999,00
					Brąz Szcożkowany	48494140	7.499,00
					Czarny Chrom Szcożkowany	48494340	7.499,00
					Czarny Matowy	48494670	7.498,00
					Biały Matowy	48494700	7.498,00
					Złoty Optyczny Polerowany	48494990	7.499,00
					AXOR FinishPlus*	48494XXX	7.499,00
					280	1	połączenie PowderRain i Rain
Brąz Szcożkowany	48493140	6.375,00					
Czarny Chrom Szcożkowany	48493340	6.375,00					
Czarny Matowy	48493670	6.374,00					
Biały Matowy	48493700	6.374,00					
Złoty Optyczny Polerowany	48493990	6.375,00					
AXOR FinishPlus*	48493XXX	6.375,00					

	Osprzęt wymagany:	Dla	Nr art.	Zł
	Zestaw podstawowy do głowicyprysznicowej z przyłączem sufitowym	48494XXX	26434180	1.332,00

Więcej informacji na temat tego produktu znajduje się na następnej stronie.

* dodatkowe informacje dostępne w przeglądarce „AXOR FinishPlus“

Prysznicze sufitowe 2jet, 1jet z przyłączem sufitowym

Osprzęt dodatkowy:	Dla	Kolor wykończenia	Nr art.	Zł
 Przyłącze sufitowe 300 mm do głowicy prysznicowej 280 2jet	48494XXX	 Chrom	48496000	1.500,00
		 Brąz Szcołkowany	48496140	2.250,00
		 Czarny Chrom Szcołkowany	48496340	2.250,00
		 Czarny Matowy	48496670	2.251,00
		 Biały Matowy	48496700	2.251,00
		 Złoty Optyczny Polerowany	48496990	2.250,00
		 AXOR FinishPlus*	48496XXX	2.250,00
 Przyłącze sufitowe 300 mm do głowicy prysznicowej 280 1jet	48493XXX	 Chrom	48495000	1.001,00
		 Brąz Szcołkowany	48495140	1.502,00
		 Czarny Chrom Szcołkowany	48495340	1.502,00
		 Czarny Matowy	48495670	1.500,00
		 Biały Matowy	48495700	1.500,00
		 Złoty Optyczny Polerowany	48495990	1.502,00
		 AXOR FinishPlus*	48495XXX	1.502,00

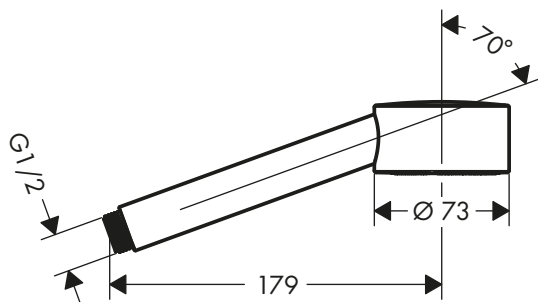
Głowka prysznicowa 75 1jet EcoSmart

Cechy produktu

/ wielkość głowki: 73 mm
 / rodzaj strumienia: PowderRain
 / maksymalny natężenie przepływu przy 3 bar:
 9,1 l/min

/ materiał: metal
 / odizolowany kanał wodny
 / uszczelka z sitkiem, z możliwością przepłukania
 / przyłącze gwintowane G 1/2

/ nadaje się do przepływowych podgrzewaczy wody



Zrównoważony rozwój



Technologie



Rodzaje strumienia



Kolor wykończenia	Nr art.	Zł
 Chrom	48651000	550,00
 Brąz Szcołkowany	48651140	825,00
 Czarny Chrom Szcołkowany	48651340	825,00
 Czarny Matowy	48651670	826,00
 Biały Matowy	48651700	826,00
 Złoty Optyczny Polerowany	48651990	825,00
 AXOR FinishPlus*	48651XXX	825,00

Główka prysznicowa 2jet

Cechy produktu

/ wielkość główki: 124 x 24 mm

/ rodzaj strumienia: Rain, strumień kaskadowy

/ wygodny wybór strumienia za pomocą przycisku Select

/ maksymalny natężenie przepływu przy 3 bar: 12 l/min

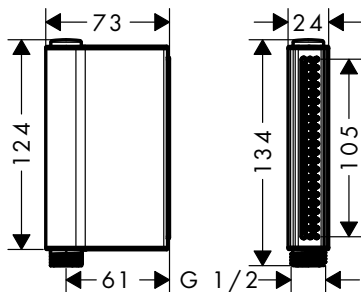
/ odizolowany kanał wodny

/ uszczelka z sitkiem, z możliwością przepłukania

/ przyłącze gwintowane G 1/2

/ nadaje się do przepływowych podgrzewaczy wody

/ nie zaleca się montażu na brzegu wanny / cokole z płytek



Technologie



Rodzaje strumieni



Kolor wykończenia	Nr art.	Zł
Chrom	45720000	961,00
Brąz Szcołkowany	45720140	1.442,00
Czarny Chrom Szcołkowany	45720340	1.442,00
Czarny Matowy	45720670	1.441,00
Biały Matowy	45720700	1.441,00
Złoty Optyczny Polerowany	45720990	1.442,00
AXOR FinishPlus*	45720XXX	1.442,00

Przyłaczę węża prysznicowego z uchwytem

Cechy produktu

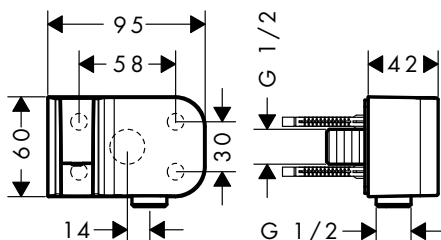
/ do węże z nakrętkami cylindrycznymi

/ zintegrowany uchwyt

/ metal

/ zawór zwrotny

/ typ przyłacza: G 1/2

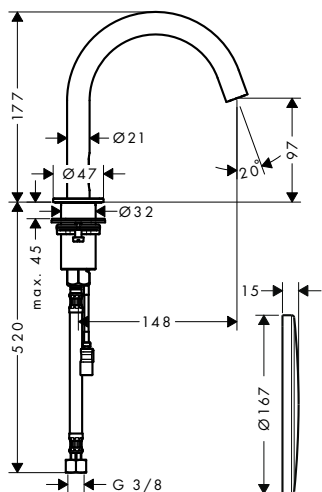


Kolor wykończenia	Nr art.	Zł
Chrom	45723000	1.099,00
Brąz Szcołkowany	45723140	1.649,00
Czarny Chrom Szcołkowany	45723340	1.649,00
Czarny Matowy	45723670	1.647,00
Biały Matowy	45723700	1.647,00
Nikiel Szcołkowany	45723820	1.649,00
Złoty Optyczny Polerowany	45723990	1.649,00
AXOR FinishPlus*	45723XXX	1.649,00

Elektryczna bateria umywalkowa ze wstępną regulacją temperatury, zasilana z sieci 230 V

Cechy produktu

- / ComfortZone 100
- / zasięg: 148 mm
- / rodzaj strumienia: strumień normalny
- / maksymalne natężenie przepływu przy 3 bar: 3,5 l/min
- / temperatura regulacja za pomocą zestawu podstawowego
- / czujnik podczerwieni
- / automatyczna kalibracja czujnika podczerwieni
- / regulowany zasięg optycznego czujnika podczerwieni (2 ustawienia)
- / zasilanie sieciowe 230 V / 50 Hz
- / czas przepływu: 10 s
- / możliwość włączenia funkcji higienicznego przepłukiwania (automatyczny przepływ wody)
- / częstotliwość płukania higienicznego: 24 godz.
- / czas przepływu płukania higienicznego: 10 s
- / możliwość aktywacji płukania ciągłego (pojedynczy przepływ wody przez 180 sekund, nadaje się do dezynfekcji termicznej)
- / tryb czyszczenia: manualna blokada wypływu w celu czyszczenia umywalki
- / filtry w węzłach przyłączeniowych
- / Taksonomia UE: max. 6 l/min - możliwy znaczący wkład (SC)



Zrównoważony rozwój



Technologie



Kolor wykończenia	Nr art.	Zł
Chrom	38010000	5.438,00
Czarny Matowy	38010670	8.160,00
Biały Matowy	38010700	8.160,00
AXOR FinishPlus*	38010XXX	8.157,00

Ten produkt nie jest dostępny w wykończeniach AXOR FinishPlus Czerwony Złoty i Czarny Chrom.

Osprzęt wymagany:	Nr art.	Zł
Zestaw podstawowy do elektrycznej baterii umywalkowej	16182180	1.472,00

Elektryczne baterie umywalkowe ścienna, podtynkowe

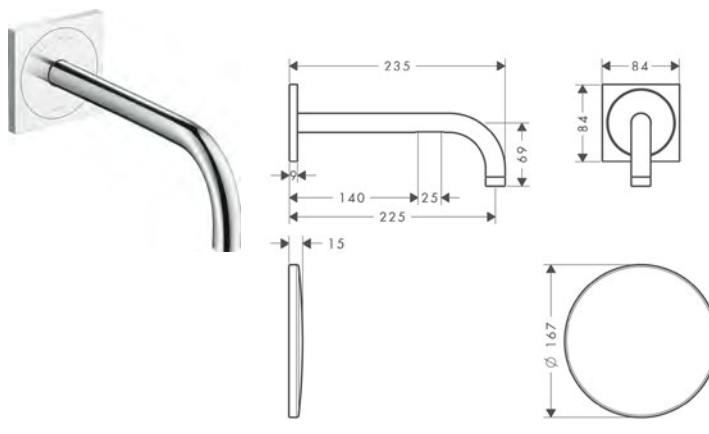
Cechy produktów

- / rodzaj strumienia: strumień normalny
- / maksymalne natężenie przepływu przy 3 bar: 5 l/min
- / temperatura regulacja za pomocą zestawu podstawowego
- / czujnik podczerwieni
- / automatyczna kalibracja czujnika podczerwieni
- / regulowany zasięg optycznego czujnika podczerwieni (5 ustawień)
- / zasilanie sieciowe 230 V / 50 Hz
- / możliwość włączenia funkcji higienicznego przepłukiwania (automatyczny przepływ wody)
- / częstotliwość płukania higienicznego: 24 godz.
- / czas przepływu płukania higienicznego: 10 s
- / możliwość aktywacji płukania ciągłego (pojedynczy przepływ wody przez 180 sekund, nadaje się do dezynfekcji termicznej)
- / tryb czyszczenia: manualna blokada wypływu w celu czyszczenia umywalki
- / filtry w węzłach przyłączeniowych
- / w celu zapewnienia idealnego działania należy zachować minimalną odległość od środka perlatora do tylnego brzegu umywalki wynoszącą 140 mm
- / Taksonomia UE: max. 6 l/min - możliwy znaczący wkład (SC)

165



225



Zrównoważony rozwój



Technologie



Certyfikaty/deklaracje




Elektroniczne baterie umywalkowe ścienna, podtynkowe


Warianty

Zasięg (mm)	Kolor wykończenia	Nr art.	Zł
165	Chrom	38119000	5.056,00
	Czarny Chrom Szczotkowany	38119340	7.584,00
	Czarny Matowy	38119670	7.586,00
	Biały Matowy	38119700	7.586,00
	AXOR FinishPlus*	38119XXX	7.584,00
225	Chrom	38120000	5.129,00
	Czarny Chrom Szczotkowany	38120340	7.694,00
	Czarny Matowy	38120670	7.695,00
	Biały Matowy	38120700	7.695,00
	AXOR FinishPlus*	38120XXX	7.694,00

! Osprzęt wymagany: Nr art. Zł

	Zestaw podstawowy do elektronicznej baterii umywalkowej, podtynkowej, ściennej	16180180	1.817,00
---	--	----------	----------

Osprzęt dodatkowy: Dla Nr art. Zł

	Zestaw przedłużający 25 mm do elektronicznej baterii, podtynkowej, ściennej	38119XXX	13594000	492,00
---	---	----------	----------	--------

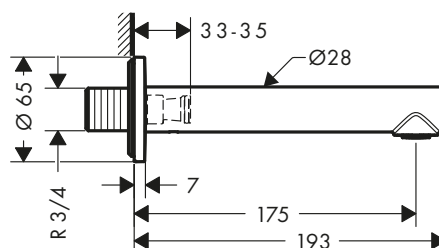
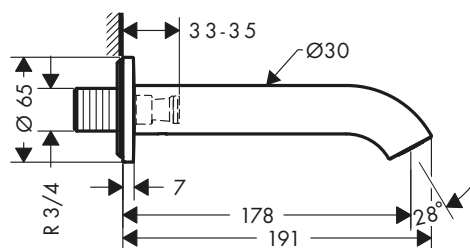
Wylewki wannowe

Cechy produktów

/ z rozetą
/ montaż ścienny

/ maksymalny natężenie przepływu przy 3 bar:
19 l/min

/ rodzaj strumienia: strumień normalny



Technologie



Więcej informacji na temat tego produktu znajduje się na następnej stronie.

Wylewki wannowe

Warianty

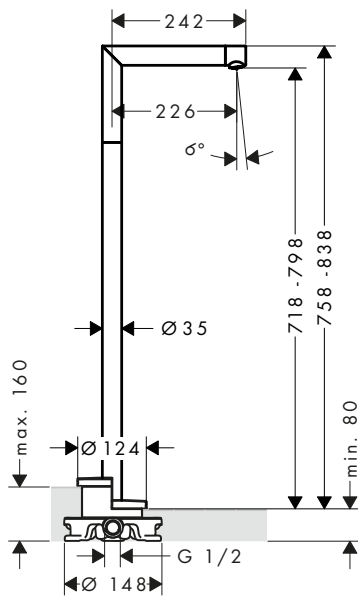
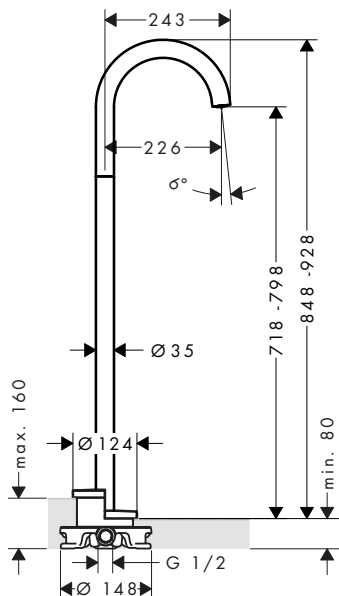
Zasięg (mm)	Wersja	Kolor wykończenia	Nr art.	Zł
178	zaokrąglona	Chrom	38411000	1.216,00
		Czarny Chrom Szczotkowany	38411340	1.824,00
		Czarny Matowy	38411670	1.825,00
		Biały Matowy	38411700	1.825,00
		AXOR FinishPlus*	38411XXX	1.824,00
175	prosta	Chrom	45410000	1.216,00
		Czarny Chrom Szczotkowany	45410340	1.824,00
		AXOR FinishPlus*	45410XXX	1.824,00

Wylewki wannowe, wolnostojące

Cechy produktów

/ typ przyłącza: zestaw podstawowy
 / zasięg: 226 mm
 / montaż wolnostojący

/ maksymalny natężenie przepływu przy 3 bar:
 18 l/min
 / rodzaj strumienia: strumień normalny



Technologie



Warianty

Zasięg (mm)	Wersja	Kolor wykończenia	Nr art.	Zł
226	zaokrąglona	Chrom	38412000	6.272,00
		Czarny Chrom Szczotkowany	38412340	9.408,00
		Czarny Matowy	38412670	9.406,00
		Biały Matowy	38412700	9.406,00
		AXOR FinishPlus*	38412XXX	9.408,00
226	prosta	Chrom	45412000	6.272,00
		Czarny Chrom Szczotkowany	45412340	9.408,00
		AXOR FinishPlus*	45412XXX	9.408,00

⚠ Osprzęt wymagany:



Zestaw podstawowy do baterii wolnostojących

Nr art.	Zł
10452180	2.450,00

Osprzęt dodatkowy:



Kołnierz uszczelniający do zestawu podstawowego baterii wolnostojących

Nr art.	Zł
96441000	672,00

Wężę prysznicowe

Cechy produktów

/ wysokiej jakości wąż prysznicowy z efektem metalicznym

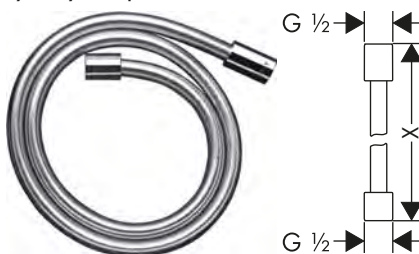
/ z powłoką z tworzywa, łatwą w czyszczeniu
/ obrotowa nakrętka zapobiega plątaniu się węża

/ ochrona przed załamaniem
/ przyłącze gwintowane: G 1/2

nakrętka stożkowy z obu stron



cyldryczne po obu stronach



Certyfikaty/deklaracje










Warianty

Nakrętki węża prysznicowego	Długość (m)	Kolor wykończenia	Nr art.	Zł
stożkowe po obu stron	2,00	Chrom	28624000	199,00
		Brąz Szcożkowy	28624140	299,00
		Czarny Chrom Szcożkowy	28624340	299,00
		Czarny Matowy	28624670	300,00
		Złoty Optyczny Polerowany	28624990	299,00
		AXOR FinishPlus*	28624XXX	299,00
		Czarny Matowy	28624670	300,00
stożkowe po obu stron	1,60	Chrom	28626000	185,00
		Brąz Szcożkowy	28626140	278,00
		Czarny Chrom Szcożkowy	28626340	278,00
		Czarny Matowy	28626670	278,00
		Złoty Optyczny Polerowany	28626990	278,00
		AXOR FinishPlus*	28626XXX	278,00
		Czarny Matowy	28626670	278,00
stożkowe po obu stron	1,25	Chrom	28622000	174,00
		Brąz Szcożkowy	28622140	261,00
		Czarny Chrom Szcożkowy	28622340	261,00
		Czarny Matowy	28622670	261,00
		Złoty Optyczny Polerowany	28622990	261,00
		AXOR FinishPlus*	28622XXX	261,00
		Czarny Matowy	28622670	261,00
cyldryczne po obu stronach	2,00	Chrom	28284000	348,00
		Brąz Szcożkowy	28284140	522,00
		Czarny Chrom Szcożkowy	28284340	522,00
		Złoty Optyczny Polerowany	28284990	522,00
		AXOR FinishPlus*	28284XXX	522,00
		Czarny Chrom Szcożkowy	28284340	522,00
		Czarny Matowy	28284670	476,00
cyldryczne po obu stronach	1,60	Chrom	28286000	319,00
		Brąz Szcożkowy	28286140	479,00
		Czarny Chrom Szcożkowy	28286340	479,00
		Czarny Matowy	28286670	476,00
		Biały Matowy	28286700	476,00
		Złoty Optyczny Polerowany	28286990	479,00
		AXOR FinishPlus*	28286XXX	479,00

Więcej informacji na temat tego produktu znajduje się na następnej stronie.

Wężę prysznicowe

Warianty

Nakrętki węża prysznicowego	Długość (m)	Kolor wykończenia	Nr art.	Zł
cylindryczne po obu stronach	1,25	 Chrom	28282000	288,00
		 Brąz Szcołkowany	28282140	432,00
		 Czarny Chrom Szcołkowany	28282340	432,00
		 Czarny Matowy	28282670	436,00
		 Biały Matowy	28282700	436,00
		 Złoty Optyczny Polerowany	28282990	432,00
		 AXOR FinishPlus*	28282XXX	432,00

Syfon ozdobny Flowstar S

Cechy produktu

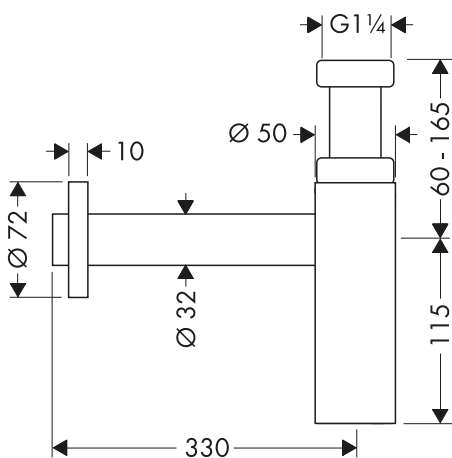
/ zakres regulacji wysokości 60-165 mm
/ odległość do ściany 330 mm

/ syfon - wysokość zamknięcia wodnego wynosi 75 mm

/ wymiar przyłącza wlotowego: G 1 ¼



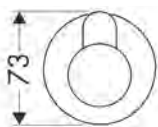
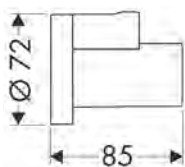
Kolor wykończenia	Nr art.	Zł
 Chrom	51305000	546,00
 Brąz Szcołkowany	51305140	819,00
 Czarny Chrom Szcołkowany	51305340	819,00
 Czarny Matowy	51305670	820,00
 Biały Matowy	51305700	820,00
 Złoty Optyczny Polerowany	51305990	819,00
 AXOR FinishPlus*	51305XXX	819,00



Oslona zaworu kątowego

Cechy produktu

/ do zaworu kątowego
 / ilość w opakowaniu: 1 szt.



Kolor wykończenia	Nr art.	Zł
 Chrom	51306000	232,00
 Brąz Szcołkowany	51306140	348,00
 Czarny Chrom Szcołkowany	51306340	348,00
 Czarny Matowy	51306670	349,00
 Biały Matowy	51306700	349,00
 Złoty Optyczny Polerowany	51306990	348,00
 AXOR FinishPlus*	51306XXX	348,00



AXOR Edge

Umywalka	102
Bidet	105
Wanna	105
Prysznic	109
Baterie termostatyczne, zawory, przełączniki	111





AXOR Edge

Siła architekturalna

AXOR Edge to arcydzieło w duchu tradycji awangardzistów z początków XX wieku. Kształty kubiczne, jako charakterystyczny element wzornictwa, zostały asymetrycznie połączone w architektoniczną rzeźbiarską formę. Obok geometrycznych form kolekcję tę wyróżniają niezwykle precyzyjne płaszczyzny i krawędzie, co czyni ją olśniewającą i pełną blasku biżuterią łazienkową.

Projekt: Jean-Marie Massaud

„DZIĘKI AXOR EDGE
MOŻEMY ODKRYWAĆ
ŚWIAT ABSOLUTNIE
SZLACHETNYCH
I UNIKALNYCH FORM”.

Jean-Marie Massaud

CHARAKTERYSTYKA WZORNICTWA

Awangardowe wzornictwo: Asymetrycznie rozmieszczone bloki tworzą baterię stanowiącą architektoniczną rzeźbę.

KONCEPCJA PROJEKTANTA

Biżuteria dla łazienki: tworząc AXOR Edge, w miejscu przedmiotu codziennego użytku wyobraziliśmy sobie rzeźbę, która wywołuje emocje za sprawą swoich precyzyjnych krawędzi, lśniących płaszczyzn i uszlachetnionych struktur.

CECHY SZCZEGÓLNE KOLEKCJI

- / Powierzchnie o wyjątkowym blasku: świetlistość jest rezultatem wyjątkowo precyzyjnie frezowanych płaszczyzn i krawędzi.
- / Nowa technologia produkcji: zastosowanie maszyny diamentowej do cięcia najnowszej generacji. Wyznacza ona nowe technologiczne standardy w procesie produkcji. Precyzję można porównać do poziomu typowego dla przemysłu zegarmistrzowskiego, jubilerskiego czy optycznego.
- / Szlif diamentowy: precyzyjne, luksusowe detale w strukturze tworzą ekscytujące kontrasty i wyjątkowe doznania w kontakcie z powierzchnią.
- / Kompletnie wyposażenie łazienki: armatura do stref umywalki, wanny oraz termostat do prysznica
- / AXOR Edge to druga kolekcja stworzona we współpracy ze słynnym francuskim projektantem Jean-Marie Massaud.

Wszystko o AXOR Edge:

axor-design.pl

Proces powstawania arcydzieła

Kiedy w procesie produkcji uczestniczą diamenty, oznacza to, że liczą się precyzja, subtelne detale, najszlachetniejsze materiały. Precyzja stanowi fundament, a produkcja z udziałem diamentów weryfikuje perfekcję płaszczyzn i krawędzi. W procesie produkcji kolekcji AXOR Edge znaczenie mają tysięczne części milimetra. Poziomą dokładności, który stał się możliwy do osiągnięcia dzięki zastosowaniu maszyn z diamentowym ostrzem jak te, które wykorzystywane są w sektorze kosmicznym i branży laserowej.

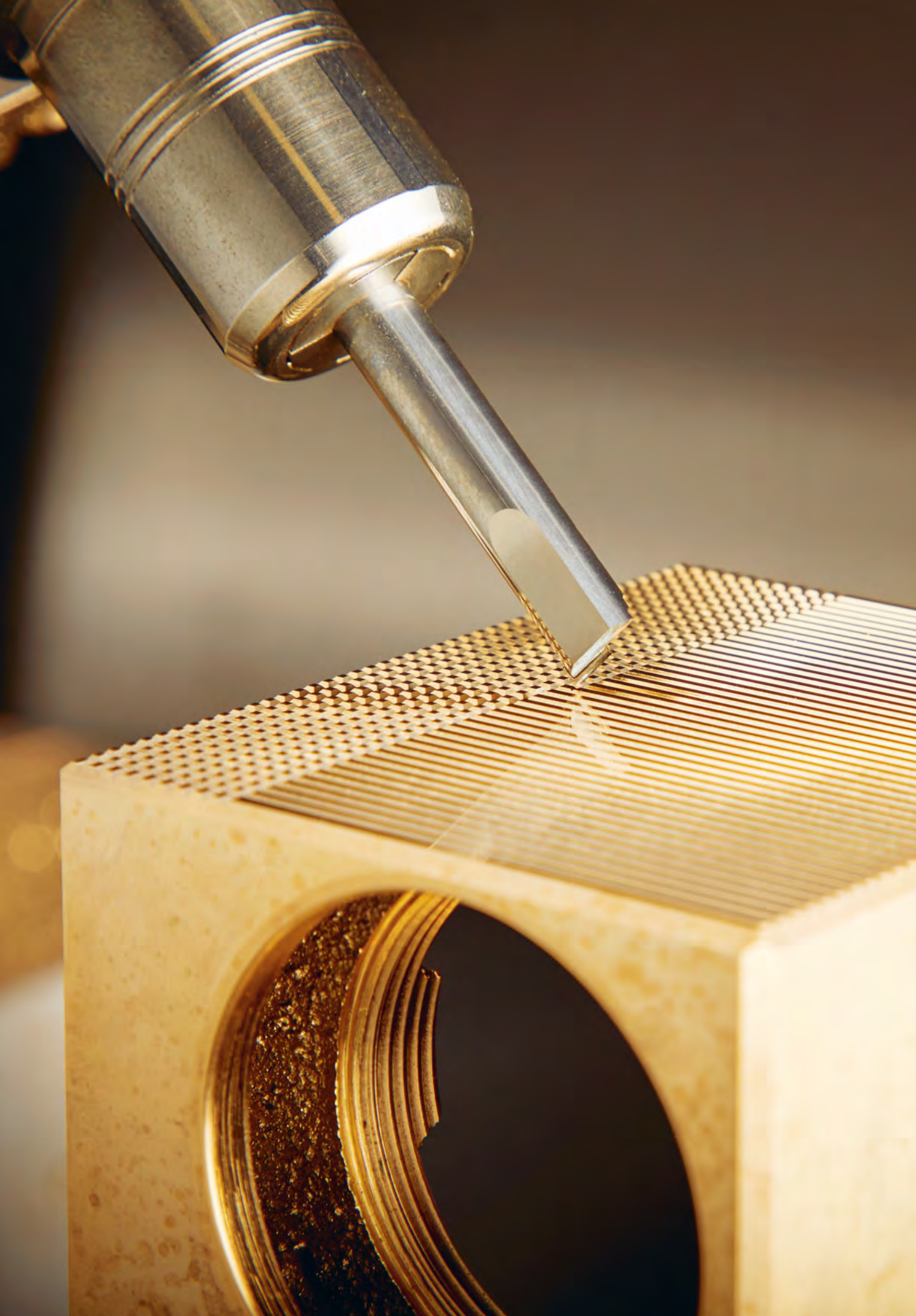
Krawędzie frezowane są pod kątem wynoszącym dokładnie 45° , dzięki czemu precyzyjnie do siebie przylegają. W ten sposób powstaje idealnie gładka płaszczyzna, która perfekcyjnie rozproszcza refleksy światła. Zdefiniowane specjalnie dla tej kolekcji w dziale kontroli jakości standardy weryfikacji blasku gwarantują realizację tego celu z pełną dokładnością.

Równie precyzyjny jest proces powstawania subtelnych detali w strukturze przy użyciu szlifowania diamentowego. Linia po linii, w wielu krokach, frezowane są precyzyjnie piramidalne struktury w masywnym mosiężnym bloku, dając w rezultacie obraz luksusowego detalu, który tworzy ekscytujące kontrasty.



PRAWA STRONA: Nawet pięć razy frezowana jest jedna linia, która stanie się częścią pełnego obrazu szlifowania diamentowego.

LEWA STRONA, GÓRA I DÓŁ: Za pomocą diamentu krawędź frezowana jest pod precyzyjnym kątem 45° , aż do uzyskania wysokiego połysku.



Połączenie intensywnego blasku i niezwyklej precyzji w formie armatury

Baterie z kolekcji AXOR Edge przełamują granice: intensywnie lśniące powierzchnie to charakterystyczna cecha kolekcji. Aby osiągnąć taki blask, konieczna jest najwyższa precyzja na etapie produkcji, dzięki której światło będzie perfekcyjnie załamywać się na powierzchni armatury. W tym celu wykorzystuje się diamentową głowicę do frezowania. Fasetuje ona płaszczyzny i krawędzie armatury z precyzją co do mikrometra, aż do uzyskania fascynującej gry światła i cienia. Właśnie tak precyzyjne detale, jak faza 45° oraz nowatorski, trójwymiarowy szlif diamentowy, doprowadzają armaturę do postaci klejnotu.

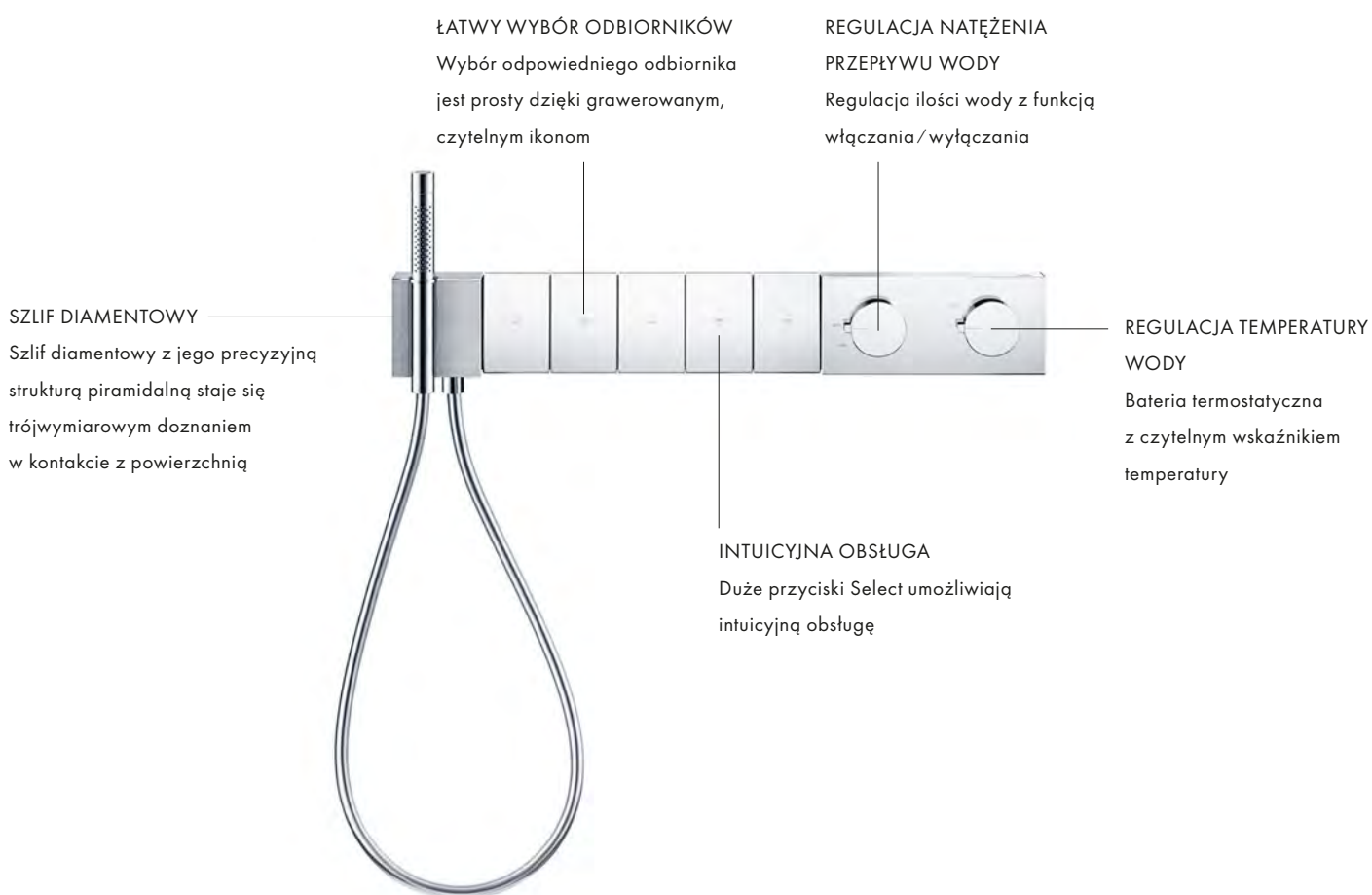






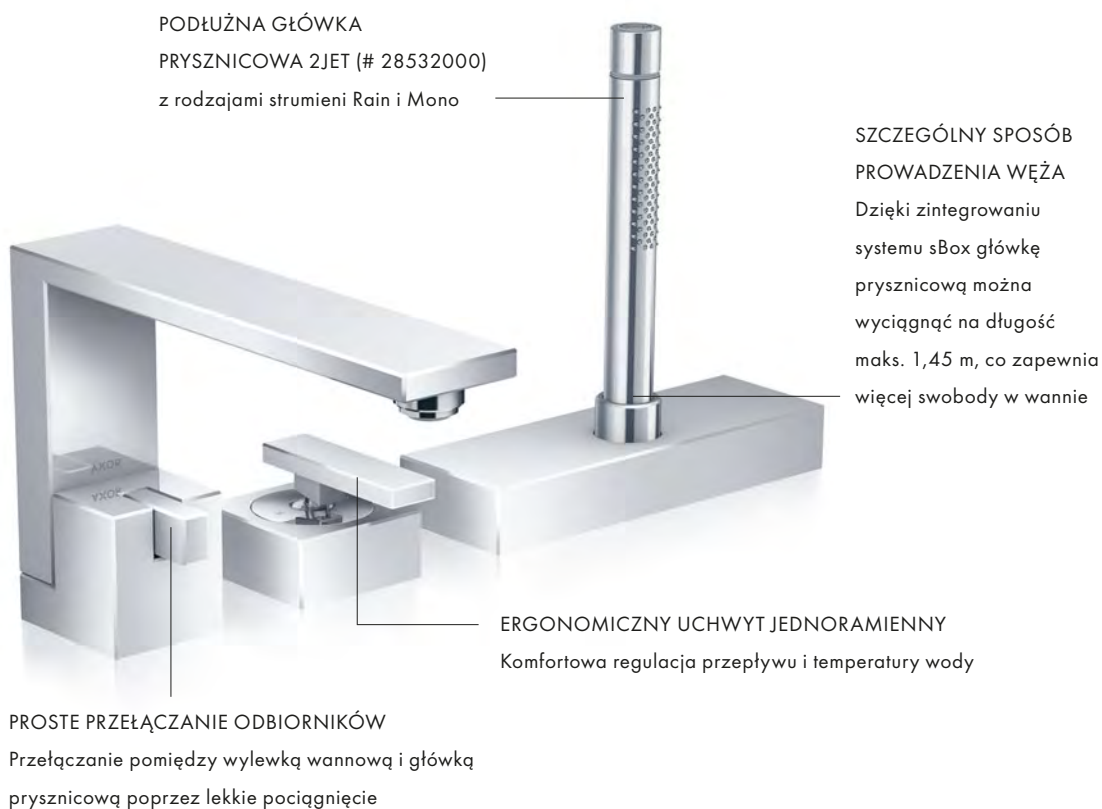


Moduł termostatyczny AXOR Edge Select do 5 odbiorników jest optymalnym rozwiązaniem sterującym dla AXOR ShowerHeaven 1200/300 4jet. Duże przyciski Select umożliwiają intuicyjne sterowanie. Za pomocą przycisków możesz sterować nawet 5 odbiornikami wody.





Innowacyjna technologia w strefie wanny dla zapewnienia większej swobody ruchów i najwyższego komfortu



Nadaje się do montażu na brzegu wanny

Wąż jest zabezpieczony przed uszkodzeniami z zewnątrz i pracuje niezwykle cicho

Obciążenie węża zapewnia jego niezawodny i płynny powrót do pozycji wyjściowej



PRZYJAZNY DLA UŻYTKOWNIKA I KOMFORTOWY SYSTEM PROWADZENIA WĘŻA

System sBox do wanny wyróżnia innowacyjny system prowadzenia węża i dostarczany jest on w pakiecie z zestawem podstawowym 3-otworowej jednouchwytywnej baterii wannowej AXOR Edge oraz z zestawem podstawowym kompletu wannowego do montażu na brzegu wanny AXOR Edge. sBox umożliwia ciche, płynne i zabezpieczone prowadzenie węża oraz wyciąganie główki prysznicowej na maksymalną długość 1,45 m.



Jednouchwytowe baterie umywalkowe

Cechy produktów

/ składa się z: jednouchwytowa bateria umywalkowa, komplet odpływowy
 / wersja uchwyty: uchwyt jednoramienny
 / rodzaj strumienia: strumień normalny

/ maksymalny natężenie przepływu przy 3 bar: 5 l/min
 / ceramiczna głowica
 / nadaje się do przepływowych podgrzewaczy wody

/ komplet odpływowy Push-Open G 1 ¼
 / materiał kompletu odpływowego: metal
 / typ przyłącza: przyłącza G ¾
 / Taksonomia UE: max. 6 l/min - możliwy znaczący wkład (SC)

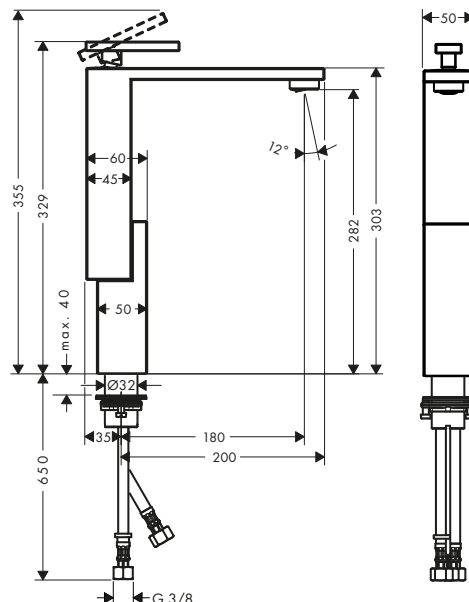
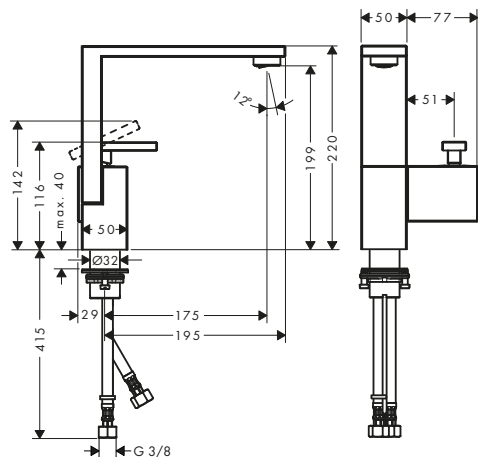
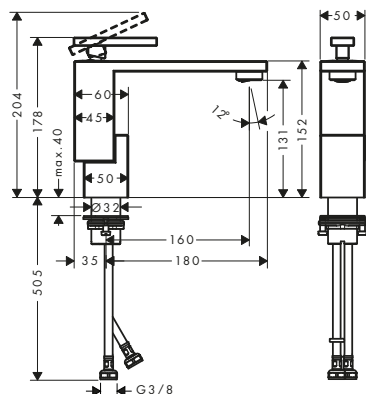
130



190 ze szlifem diamentowym



280



Zrównoważony rozwój



Technologie



Warianty

ComfortZone	Zasięg (mm)	Wysokość wylewki (mm)	Do umywalk nablutowych	Element struktury	Kolor wykończenia	Nr art.	Zł
130	160	131	-	bez struktury	Chrom	46010000	4.995,00
					AXOR FinishPlus*	46010XXX	7.493,00
130	160	131	-	szlif diamentowy	Chrom	46011000	5.494,00
					AXOR FinishPlus*	46011XXX	8.241,00
190	175	199	-	bez struktury	Chrom	46020000	6.464,00
					AXOR FinishPlus*	46020XXX	9.696,00
190	175	199	-	szlif diamentowy	Chrom	46021000	7.110,00
					AXOR FinishPlus*	46021XXX	10.665,00
280	180	282	■	bez struktury	Chrom	46030000	6.492,00
					AXOR FinishPlus*	46030XXX	9.738,00
280	180	282	■	szlif diamentowy	Chrom	46031000	7.147,00
					AXOR FinishPlus*	46031XXX	10.721,00



Ten produkt nie jest dostępny w szorstkowych wykończeniach powierzchni AXOR FinishPlus.

Wymiary na rysunkach są podane w milimetrach. Specyfikacja techniczna i wymiary mogą ulec zmianie.

3-otworowe baterie umywalkowe

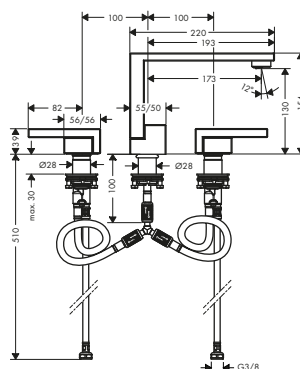
Cechy produktów

/ składa się z: 3-otworowa bateria umywalkowa,
komplet odpływowy
/ ComfortZone 130
/ zasięg: 173 mm
/ wysokość wylewki: 130 mm
/ wersja uchwytu: uchwyt jednoramienny

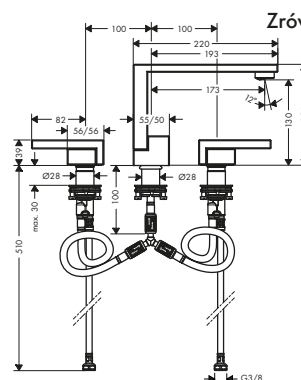
/ rodzaj strumienia: strumień normalny
/ maksymalne natężenie przepływu przy 3 bar:
5 l/min
/ zawory ceramiczne zimna/ciepła woda 90°
/ nadaje się do przepływowych podgrzewaczy
wody

/ komplet odpływowy Push-Open G 1 ¼
/ materiał kompletu odpływowego: metal
/ typ przyłącza: przyłącza G ¾
/ Taksonomia UE: max. 6 l/min - możliwy znaczący
wkład (SC)

bez struktury



szlif diamentowy



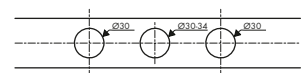
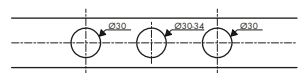
Zrównoważony rozwój



Technologie



Warianty



ComfortZone	Zasięg (mm)	Wysokość wylewki (mm)	Element struktury	Kolor wykończenia	Nr art.	Zł
130	173	130	bez struktury	Chrom	46050000	7.992,00
				AXOR FinishPlus*	46050XXX	11.988,00
130	173	130	szlif diamentowy	Chrom	46051000	8.791,00
				AXOR FinishPlus*	46051XXX	13.187,00



Ten produkt nie jest dostępny w szczotkowanych wykończeniach powierzchni AXOR FinishPlus.

Osprzęt dodatkowy:



Zestaw przedłużający do 3-otworowej baterii umywalkowej

Nr art.

Zł

38959000

609,00

3-otworowe baterie umywalkowe, ścienne

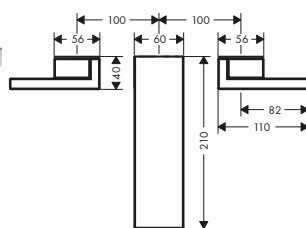
Cechy produktów

/ składa się z: 3-otworowa bateria umywalkowa,
komplet odpływowy
/ zasięg: 190 mm
/ wersja uchwytu: uchwyt jednoramienny
/ rodzaj strumienia: strumień normalny

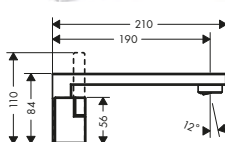
/ maksymalne natężenie przepływu przy 3 bar:
5 l/min
/ zawory ceramiczne zimna/ciepła woda 90°
/ nadaje się do przepływowych podgrzewaczy
wody

/ komplet odpływowy Push-Open G 1 ¼
/ materiał kompletu odpływowego: metal
/ typ przyłącza: zestaw podstawowy
/ Taksonomia UE: max. 6 l/min - możliwy znaczący
wkład (SC)

bez struktury



szlif diamentowy



Zrównoważony rozwój



Technologie






Warianty

Zasięg (mm)	Element struktury	Kolor wykończenia	Nr art.	Zł
190	bez struktury	Chrom	46060000	6.993,00
		AXOR FinishPlus*	46060XXX	10.490,00
190	szlif diamentowy	Chrom	46061000	7.692,00
		AXOR FinishPlus*	46061XXX	11.538,00

Więcej informacji na temat tego produktu znajduje się na następnej stronie.

3-otworowe baterie umywalkowe, ścienne

i Ten produkt nie jest dostępny w szrotkowanych wykończeniach powierzchni AXOR FinishPlus.

Osprzęt wymagany:		Nr art.	Zł
	Zestaw podstawowy do 3-otworowej baterii umywalkowej, podtynkowy, ścienny	10303180	1.350,00
Osprzęt dodatkowy:		Nr art.	Zł
	Kołnierz uszczelniający do zestawu podstawowego 3-otworowej baterii umywalkowej, ściennej	96383000	174,00
	AXOR Starck Zestaw przedłużający 25 mm do baterii 3-otworowej umywalkowej, podtynkowy, ścienny	96259000	279,00

Jednouchwytowe baterie umywalkowe, wolnostojące

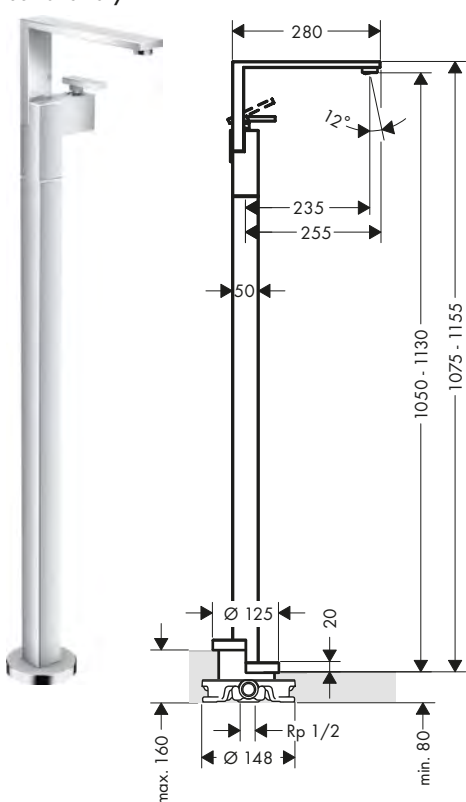
Cechy produktów

/ składa się z: jednouchwytywa bateria umywalkowa, komplet odpływowy
 / zasięg: 235 mm
 / wersja uchwyty: uchwyty jednoramienny
 / rodzaj strumienia: strumień normalny

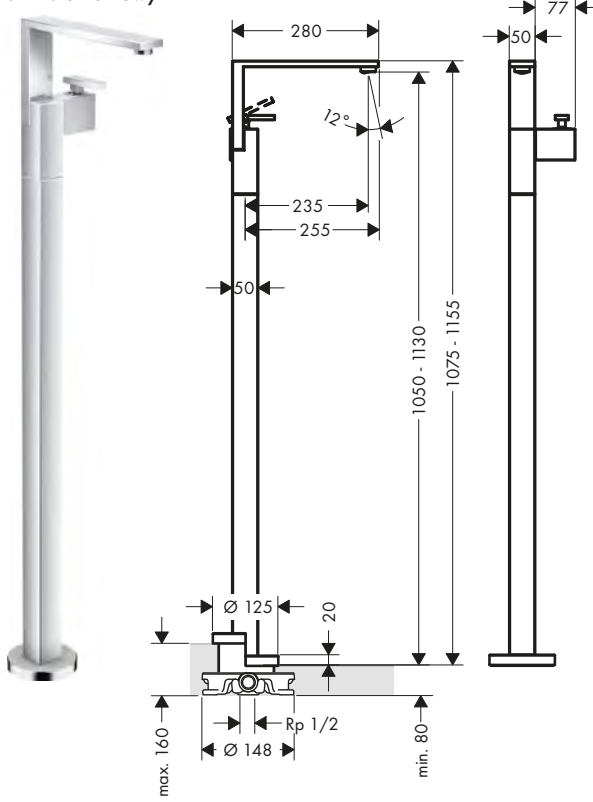
/ maksymalny natężenie przepływu przy 3 bar: 5 l/min
 / ceramiczna głowica
 / nadaje się do przepływowych podgrzewaczy wody

/ komplet odpływowy Push-Open G 1 1/4
 / materiał kompletu odpływowego: metal
 / typ przyłącza: zestaw podstawowy
 / Taksonomia UE: max. 6 l/min - możliwy znaczący wkład (SC)

bez struktury



szlif diamentowy







Zrównoważony rozwój



Technologie






Warianty

Zasięg (mm)	Element struktury	Kolor wykończenia	Nr art.	Zł
235	bez struktury	 Chrom	46040000	12.340,00
		 AXOR FinishPlus*	46040XXX	18.510,00
235	szlif diamentowy	 Chrom	46041000	13.573,00
		 AXOR FinishPlus*	46041XXX	20.360,00

i Ten produkt nie jest dostępny w szrotkowanych wykończeniach powierzchni AXOR FinishPlus.

Jednouchwytowe baterie umywalkowe, wolnostojące

	Osprzęt wymagany:	Nr art.	Zł
	Zestaw podstawowy do baterii wolnostojących	10452180	2.450,00
	Osprzęt dodatkowy:	Nr art.	Zł
	Kołnierz uszczelniający do zestawu podstawowego baterii wolnostojących	96441000	672,00

Jednouchwytowe baterie bidetowe

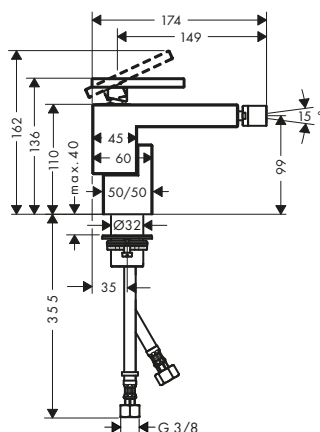
Cechy produktów

/ składa się z: jednouchwytowa bateria bidetowa, komplet odpływowy
 / zasięg: 149 mm
 / wysokość wylewki: 99 mm
 / perlator z przegubem kulowym

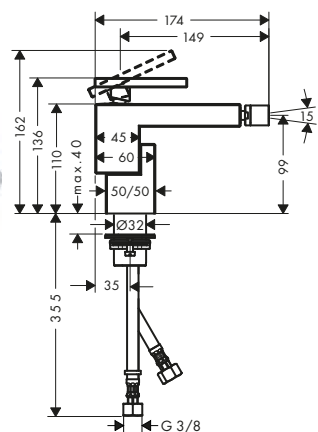
/ rodzaj strumienia: strumień normalny
 / maksymalne natężenie przepływu przy 3 bar: 7 l/min
 / ceramiczna głowica

/ nadaje się do przepływowych podgrzewaczy wody
 / komplet odpływowy Push-Open G 1 1/4
 / materiał kompletu odpływowego: metal
 / typ przyłącza: przyłącza G 3/8

bez struktury



szlif diamentowy



Zrównoważony rozwój



Technologie



Warianty

Zasięg (mm)	Wysokość wylewki (mm)	Element struktury	Kolor wykończenia	Nr art.	Zł
149	99	bez struktury	Chrom	46210000	4.995,00
			AXOR FinishPlus*	46210XXX	7.493,00
149	99	szlif diamentowy	Chrom	46211000	5.494,00
			AXOR FinishPlus*	46211XXX	8.241,00

i Ten produkt nie jest dostępny w szczotkowanych wykończeniach powierzchni AXOR FinishPlus.

Jednouchwytowe baterie wannowe, podtynkowe

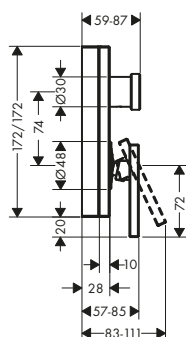
Cechy produktów

/ 2 odbiorniki
 / ceramiczna głowica
 / regulowane ograniczenie temperatury

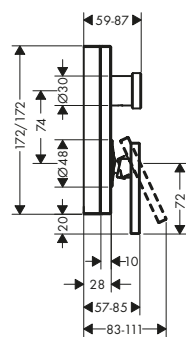
/ przełącznik ciśnieniowy z automatycznym powrotem
 / z tłumikiem szumów

/ nadaje się do przepływowych podgrzewaczy wody
 / typ przyłącza: zestaw podstawowy
 / montaż ścienny

bez struktury



szlif diamentowy



Więcej informacji na temat tego produktu znajduje się na następnej stronie.

Jednouchwytnowe baterie wannowe, podtynkowe

Warianty

System zabezpieczający EN 1717	Element struktury	Maks. przepływ przy 3 barach (l/min)	Kolor wykończenia	Nr art.	Zł
-	bez struktury	28	Chrom	46450000	5.393,00
			AXOR FinishPlus*	46450XXX	8.090,00
-	szlif diamentowy	28	Chrom	46451000	5.933,00
			AXOR FinishPlus*	46451XXX	8.900,00
■	bez struktury	24	Chrom	46420000	5.933,00
			AXOR FinishPlus*	46420XXX	8.900,00
■	szlif diamentowy	24	Chrom	46421000	6.528,00
			AXOR FinishPlus*	46421XXX	9.792,00

i Ten produkt nie jest dostępny w szczotkowanych wykończeniach powierzchni AXOR FinishPlus.

Osprzęt wymagany:	Nr art.	Zł
 AXOR iBox universal Zestaw podstawowy	01700180	666,00

Osprzęt dodatkowy:	Nr art.	Zł
 Komplet szyn mocujących do iBoxu universal	93171000	194,00
 Zestaw przedłużający 2,5 cm do iBox universal	13587000	274,00

3-otworowe baterie na brzeg wanny

Cechy produktów

- / składa się z: 3-otworowa jednouchwytna bateria na brzeg wanny, główka prysznicowa, Slim, Uchwyt prysznicowy
- / 2 odbiorniki
- / zasięg: 210 mm
- / rodzaj strumienia baterii: strumień normalny
- / rodzaj strumienia główki prysznicowej: Rain, Mono
- / maksymalna odległość wyjęcia główki prysznicowej: 1,45 m
- / maksymalny natężenie przepływu przy 3 bar: 20 l/min
- / natężenie przepływu wylewki wannowej przy 3 bar: 20 l/min
- / natężenie przepływu główki prysznicowej przy 3 bar: 9 l/min
- / ceramiczna głowica
- / regulowane ograniczenie temperatury
- / zawór zwrotny
- / nadaje się do przepływowych podgrzewaczy wody
- / typ przyłącza: zestaw podstawowy
- / montaż na brzegu wanny
- / możliwość demontażu do czynności serwisowych

bez struktury



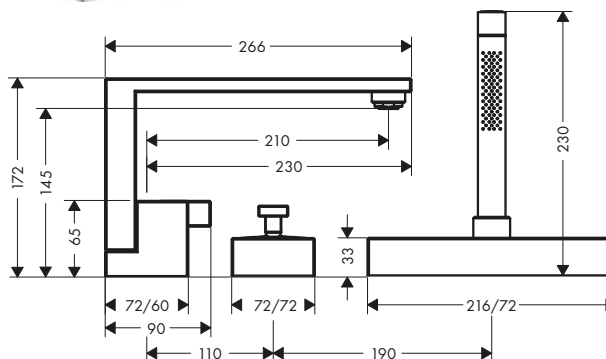
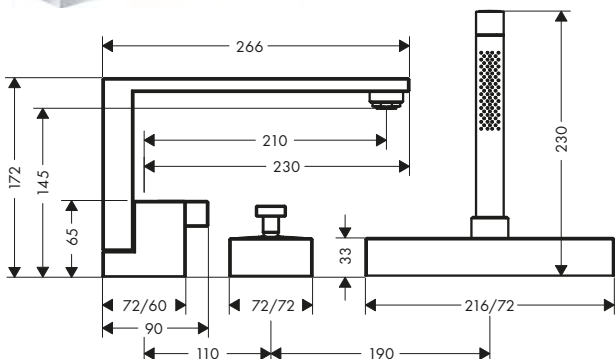
szlif diamentowy



Technologie



Rodzaje strumieni



3-otworowe baterie na brzeg wanny

Warianty

Zasięg (mm)	Element struktury	Kolor wykończenia	Nr art.	Zł
210	bez struktury	Chrom	46430000	11.739,00
		AXOR FinishPlus*	46430XXX	17.609,00
210	szlif diamentowy	Chrom	46431000	12.907,00
		AXOR FinishPlus*	46431XXX	19.361,00

i Ten produkt nie jest dostępny w szczotkowanych wykończeniach powierzchni AXOR FinishPlus.

Osprzęt wymagany:	Nr art.	Zł
Zestaw podstawowy do 3-otworowej jednouchwytywnej baterii na brzeg wanny, sBox	15487180	2.291,00



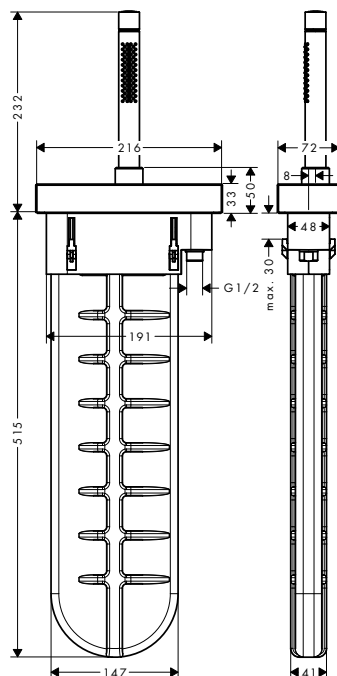
Zestaw główki prysznicowej do montażu na brzegu wanny, sBox

Cechy produktu

/ składa się z: główka prysznicowa, Slim, rozeta, prowadnica węża, wąż prysznicowy
/ nadaje się do montaż na brzegu wanny
/ rodzaj strumienia główki prysznicowej: Rain, Mono

/ sBox zapewnia ciche, płynne i bezpieczne prowadzenie węża
/ przyłącze gwintowane G 1/2
/ wymiar przyłącza: DN15
/ dodatkowy otwór rewizyjny nie jest wymagany

/ maksymalna odległość wyjęcia główki prysznicowej 1,45 m
/ możliwość demontażu do czynności serwisowych
/ maksymalny natężenie przepływu przy 3 bar: 10 l/min



Rodzaje strumieni



Kolor wykończenia	Nr art.	Zł
Chrom	46470000	2.939,00
AXOR FinishPlus*	46470XXX	4.409,00

i Ten produkt nie jest dostępny w szczotkowanych wykończeniach powierzchni AXOR FinishPlus.

Osprzęt wymagany:	Nr art.	Zł
sBox Zestaw podstawowy na brzeg wanny lub cokole z płytek	15490180	338,00



Osprzęt dodatkowy:	Nr art.	Zł
sBox Płyta montażowa do instalacji na cokole z płytek	28014000	405,00



sBox Zestaw 2 wsporników do płyty montażowej do instalacji na cokole z płytek	28011000	1.013,00
---	----------	----------



Jednouchwytnowe baterie wannowe, wolnostojące

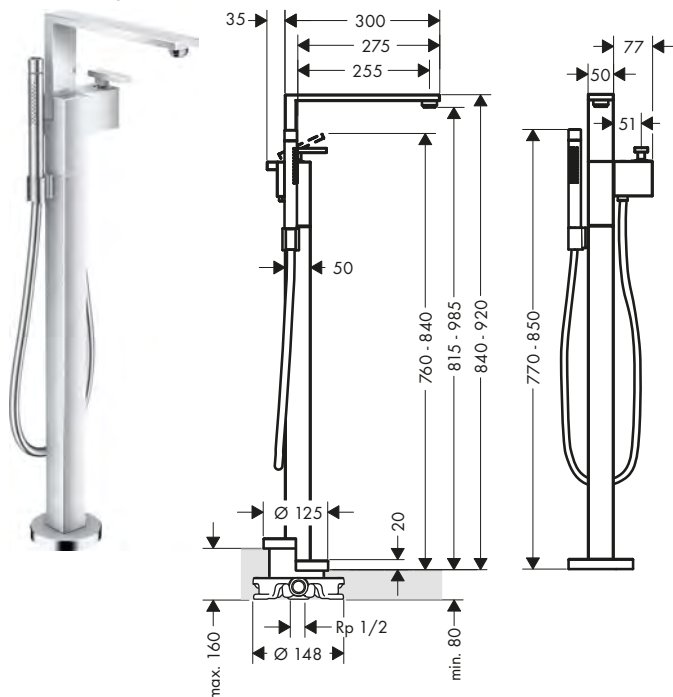
Cechy produktów

/ składa się z: jednouchwytna bateria wannowa, wolnostojąca, główka prysznicowa, Slim, wąż prysznicowy, Uchwyt prysznicowy
 / 2 odbiorniki
 / zasięg: 255 mm
 / rodzaj strumienia baterii: strumień normalny
 / rodzaj strumienia główki prysznicowej: Rain, Mono

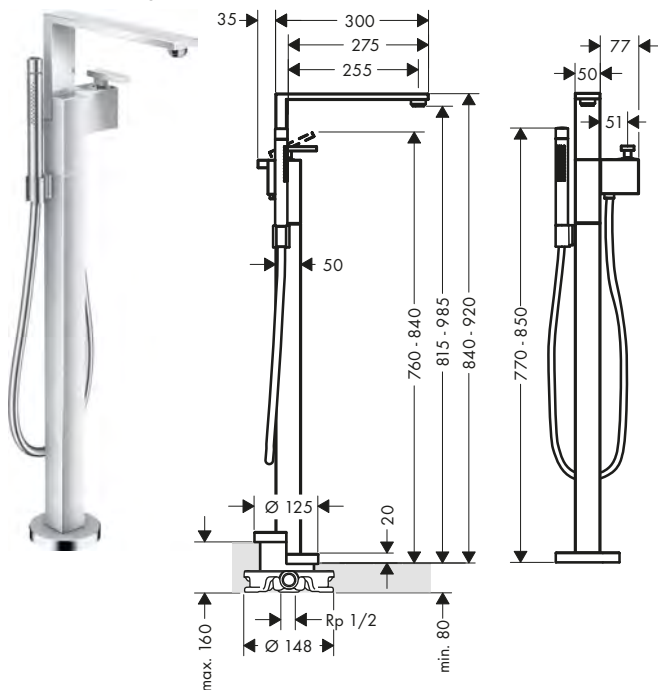
/ maksymalny natężenie przepływu przy 3 bar: 23 l/min
 / natężenie przepływu wylewki wannowej przy 3 bar: 23 l/min
 / natężenie przepływu główki prysznicowej przy 3 bar: 13 l/min
 / ceramiczna głowica
 / regulowane ograniczenie temperatury

/ przełącznik ciśnieniowy z automatycznym powrotem
 / zawór zwrotny
 / nadaje się do przepływowych podgrzewaczy wody
 / typ przyłącza: zestaw podstawowy
 / stojący

bez struktury



szlif diamentowy



Technologie



Rodzaje strumieni



Warianty

Zasięg (mm)	Element struktury	Kolor wykończenia	Nr art.	Zł
255	bez struktury	Chrom	46440000	16.039,00
		AXOR FinishPlus*	46440XXX	24.059,00
255	szlif diamentowy	Chrom	46441000	17.643,00
		AXOR FinishPlus*	46441XXX	26.465,00

Ten produkt nie jest dostępny w szorstkowych wykończeniach powierzchni AXOR FinishPlus.

Osprzęt wymagany:

	Nr art.	Zł
Zestaw podstawowy do baterii wolnostojących	10452180	2.450,00

Osprzęt dodatkowy:

	Nr art.	Zł
Kołnierz uszczelniający do zestawu podstawowego baterii wolnostojących	96441000	672,00
AXOR Starck Element przedłużający 60 mm do rury stojącej	97686000	1.334,00

Wylewki wannowe

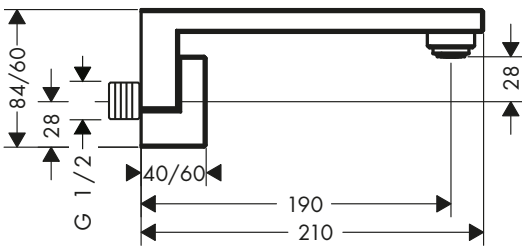
Cechy produktów

/ zasięg: 190 mm
/ montaż ścienny

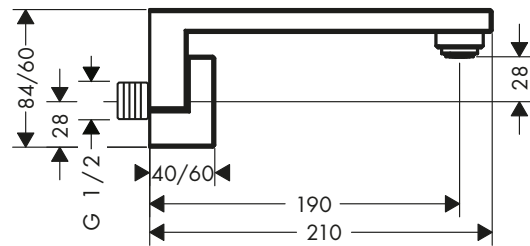
/ maksymalny natężenie przepływu przy 3 bar:
23 l/min

/ rodzaj strumienia: strumień normalny

bez struktury



szlif diamentowy



Technologie



Warianty

Zasięg (mm)	Element struktury	Kolor wykończenia	Nr art.	Zł
190	bez struktury	Chrom	46410000	3.348,00
		AXOR FinishPlus*	46410XXX	5.022,00
190	szlif diamentowy	Chrom	46411000	3.677,00
		AXOR FinishPlus*	46411XXX	5.516,00



Ten produkt nie jest dostępny w szczotkowanych wykończeniach powierzchni AXOR FinishPlus.

Jednouchwytywe baterie prysznicowe, podtynkowe

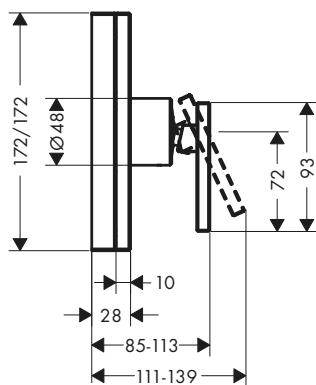
Cechy produktów

/ 1 odbiornik
/ maksymalny natężenie przepływu przy 3 bar:
29 l/min

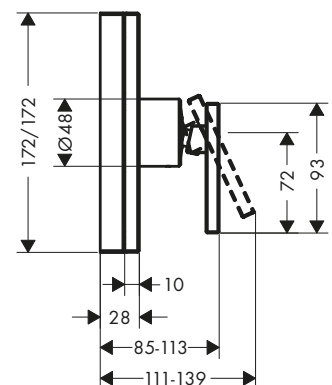
/ ceramiczna głowica
/ regulowane ograniczenie temperatury
/ z tłumikiem szumów

/ nadaje się do przepływowych podgrzewaczy
wody
/ typ przyłącza: zestaw podstawowy

bez struktury



szlif diamentowy



Warianty

Element struktury	Kolor wykończenia	Nr art.	Zł
bez struktury	Chrom	46650000	4.494,00
	AXOR FinishPlus*	46650XXX	6.741,00
szlif diamentowy	Chrom	46651000	4.948,00
	AXOR FinishPlus*	46651XXX	7.422,00



Ten produkt nie jest dostępny w szczotkowanych wykończeniach powierzchni AXOR FinishPlus.

Więcej informacji na temat tego produktu znajduje się na następnej stronie.

Jednouchwytowe baterie prysznicowe, podtynkowe

Osprzęt wymagany:	Dla	Nr art.	Zł
 AXOR iBox universal Zestaw podstawowy	46650XXX	01700180	666,00

Osprzęt dodatkowy:	Nr art.	Zł
 Komplet szyn mocujących do iBoxu universal	93171000	194,00

 Zestaw przedłużający 2,5 cm do iBox universal	13587000	274,00
---	----------	--------

Przyłącza węza prysznicowego z uchwytem

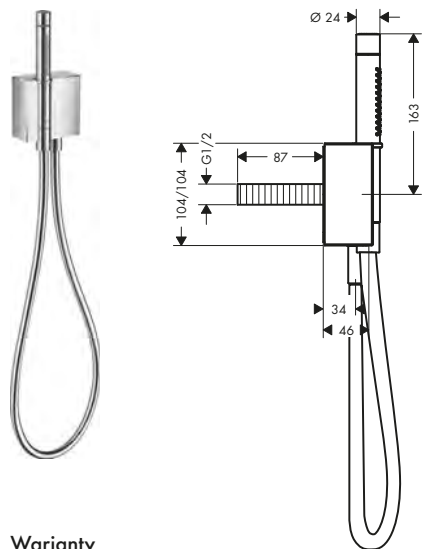
Cechy produktów

/ składa się z: główka prysznicowa, Slim, uchwyt Porter, Uchwyt prysznicowy, węz prysznicowy
 / zintegrowany uchwyt
 / rodzaj strumienia: Rain, Mono

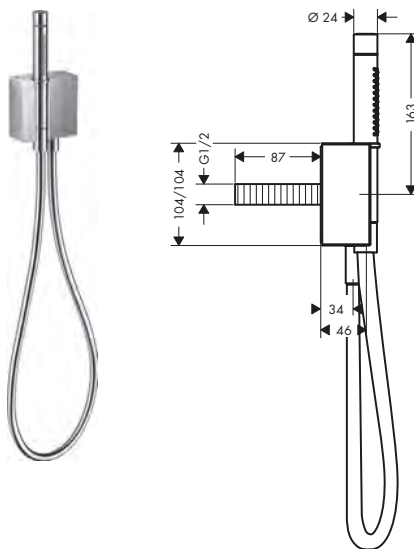
/ maksymalny natężenie przepływu przy 3 bar: 16,2 l/min
 / węz prysznicowy z nakrętkami cylindrycznymi po obu stronach

/ z zaworem zwrotnym
 / montaż ścienny: montaż za pomocą śrub

bez struktury



szlif diamentowy



Technologie



Rodzaje strumieni



Warianty

Liczba strumieni	Rodzaje strumieni	Maks. przepływ przy 3 barach (l/min)	Min. ciśnienie przepływu (bar)	Element struktury	Kolor wykończenia	Nr art.	Zł
2	Rain, Mono	16,2	1	bez struktury	Chrom	46520000	2.909,00
					AXOR FinishPlus*	46520XXX	4.364,00
2	Rain, Mono	16,2	1	szlif diamentowy	Chrom	46521000	3.203,00
					AXOR FinishPlus*	46521XXX	4.805,00

i Ten produkt nie jest dostępny w szorstkowanych wykończeniach powierzchni.

Baterie termostaticzne natynkowe / podtynkowe

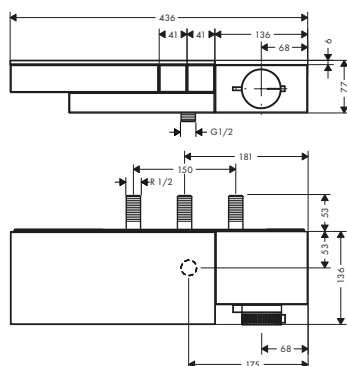
Cechy produktów

/ niezależne uruchamianie kilku odbiorników
 / w zależności od natężenia przepływu i warunków montażu, redukcja przepływu o około 50%

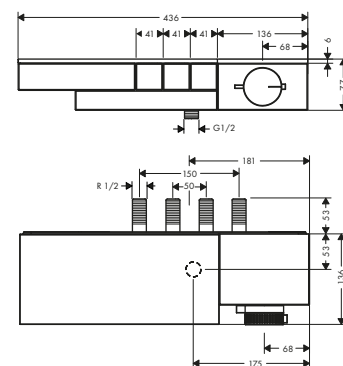
/ wkład termostaticzny
 / blokada bezpieczeństwa przy 40°C
 / zawór zwrotny

/ półka wykonana z bezpiecznego szkła
 / powierzchnia półki: matowe szare szkło
 / typ przyłącza: zestaw podstawowy

2 odbiorniki



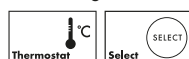
3 odbiorniki



Zrównoważony rozwój



Technologie



Warianty

Liczba odbiorników	Maks. przepływ przy 3 barach (l/min)	Element struktury	Kolor wykończenia	Nr art.	Zł
2 odbiorniki	24	bez struktury	Chrom	46240000	11.986,00
			AXOR FinishPlus*	46240XXX	17.979,00
2 odbiorniki	24	szlif diamentowy	Chrom	46241000	13.185,00
			AXOR FinishPlus*	46241XXX	19.778,00
3 odbiorniki	21	bez struktury	Chrom	46140000	14.140,00
			AXOR FinishPlus*	46140XXX	21.210,00
3 odbiorniki	21	szlif diamentowy	Chrom	46141000	15.557,00
			AXOR FinishPlus*	46141XXX	23.336,00



Ten produkt nie jest dostępny w szczotkowanych wykończeniach powierzchni AXOR FinishPlus.



Osprzęt wymagany:



Zestaw podstawowy do baterii termostaticznej natynkowej/
 podtynkowej do 2 odbiorników

Dla

 46240XXX
 46241XXX

Nr art.

45442180

Zł

614,00



Zestaw podstawowy do baterii termostaticznej natynkowej/
 podtynkowej do 3 odbiorników

 46140XXX
 46141XXX

45443180

610,00

Moduły termostatyczne Select, podtynkowe

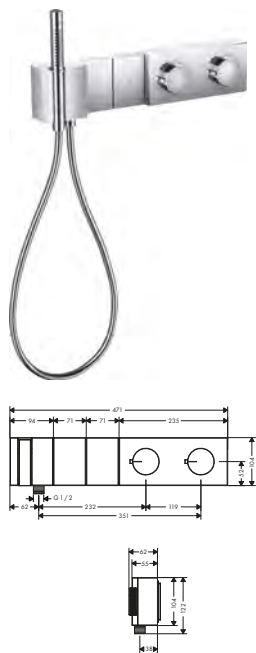
Cechy produktów

/ składa się z: moduł termostatyczny, Uchwyt prysznicowy, główka prysznicowa, Slim, wąż prysznicowy
/ niezależne uruchamianie kilku odbiorników

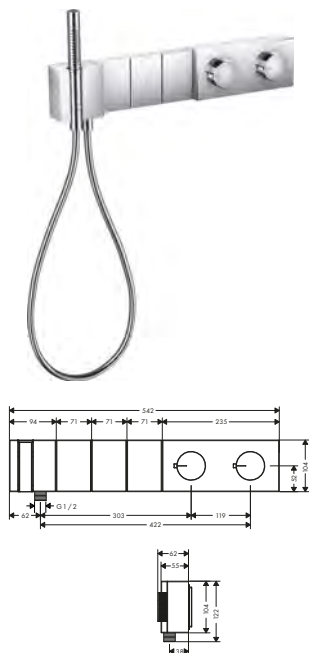
/ w zależności od natężenia przepływu i warunków montażu, redukcja przepływu o około 50% i zintegrowana funkcję wyłączenia
/ wkład termostatyczny, zawór Start/Stop do sterowania odbiornikami

/ blokada bezpieczeństwa przy 40°C
/ do węży prysznicowych z nakrętką cylindryczną
/ typ przyłącza: zestaw podstawowy

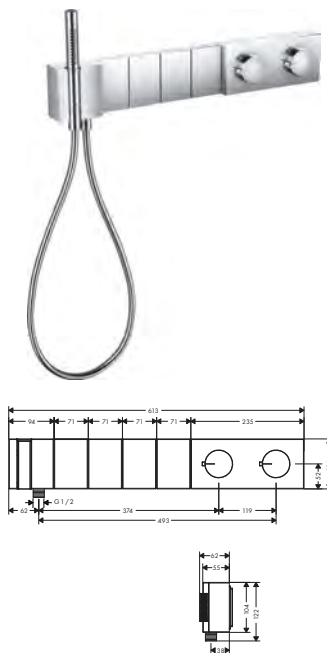
2 odbiorniki



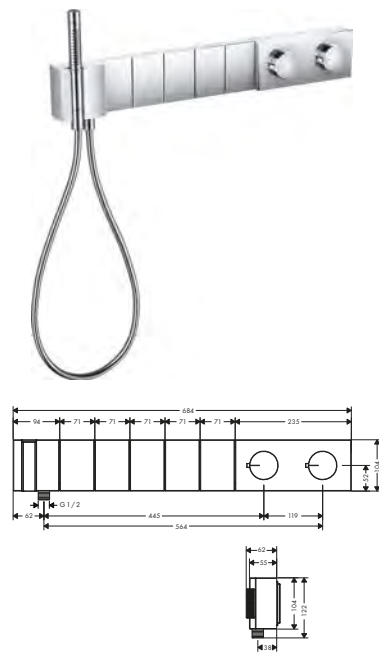
3 odbiorniki



4 odbiorniki



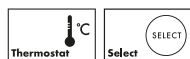
5 odbiorników



Zrównoważony rozwój



Technologie







Warianty

Liczba odbiorników	Maks. przepływ przy 3 barach (l/min)	Element struktury	Kolor wykończenia	Nr art.	Zł
2 odbiorniki	35	bez struktury	Chrom	46700000	9.988,00
			AXOR FinishPlus*	46700XXX	14.982,00
2 odbiorniki	35	szlif diamentowy	Chrom	46701000	10.987,00
			AXOR FinishPlus*	46701XXX	16.481,00
3 odbiorniki	38	bez struktury	Chrom	46710000	11.787,00
			AXOR FinishPlus*	46710XXX	17.681,00
3 odbiorniki	38	szlif diamentowy	Chrom	46711000	12.968,00
			AXOR FinishPlus*	46711XXX	19.452,00
4 odbiorniki	39	bez struktury	Chrom	46720000	13.906,00
			AXOR FinishPlus*	46720XXX	20.859,00
4 odbiorniki	39	szlif diamentowy	Chrom	46721000	15.301,00
			AXOR FinishPlus*	46721XXX	22.952,00
5 odbiorników	38	bez struktury	Chrom	46730000	16.411,00
			AXOR FinishPlus*	46730XXX	24.617,00
5 odbiorników	38	szlif diamentowy	Chrom	46731000	18.049,00
			AXOR FinishPlus*	46731XXX	27.074,00

Ten produkt nie jest dostępny w szczotkowanych wykończeniach powierzchni AXOR FinishPlus.

Moduły termostatyczne Select, podtynkowe

⚠ Osprzęt wymagany (wybierz odpowiednią ilość odbiorników):		Dla	Nr art.	Zł
	Zestaw podstawowy do modułu termostatycznego do 2 odbiorników, podtynkowy	46700XXX 46701XXX	18310180	4.608,00
	Zestaw podstawowy do modułu termostatycznego do 3 odbiorników, podtynkowy	46710XXX 46711XXX	18311180	5.376,00
	Zestaw podstawowy do modułu termostatycznego do 4 odbiorników, podtynkowy	46720XXX 46721XXX	18312180	6.141,00
	Zestaw podstawowy do modułu termostatycznego do 5 odbiorników, podtynkowy	46730XXX 46731XXX	18313180	6.910,00

Baterie termostatyczne HighFlow, podtynkowe

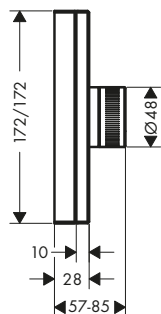
Cechy produktów

/ wkład termostatyczny
/ maksymalny natężenie przepływu przy 3 bar:
59 l/min

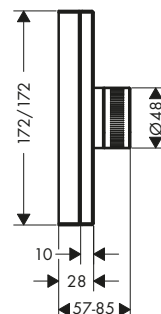
/ blokada bezpieczeństwa przy 40°C
/ zawór zwrotny
/ z tłumikiem szumów

/ typ przyłącza: zestaw podstawowy

bez struktury







szlif diamentowy






Technologie



Warianty

Element struktury	Kolor wykończenia	Nr art.	Zł
bez struktury	 Chrom	46740000	5.846,00
	 AXOR FinishPlus*	46740XXX	8.769,00
szlif diamentowy	 Chrom	46741000	6.429,00
	 AXOR FinishPlus*	46741XXX	9.644,00

i Ten produkt nie jest dostępny w szorstkowanych wykończeniach powierzchni AXOR FinishPlus.

⚠ Osprzęt wymagany:		Nr art.	Zł
	AXOR iBox universal Zestaw podstawowy	01700180	666,00
Osprzęt dodatkowy:		Nr art.	Zł
	Zestaw przedłużający 2,5 cm do iBox universal	13587000	274,00
	Komplet szyn mocujących do iBoxu universal	93171000	194,00

Baterie termostaticzne z zaworem odcinającym, podtynkowe

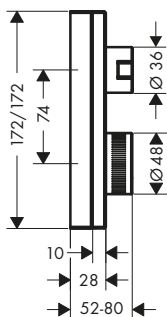
Cechy produktów

/ 1 odbiornik
/ wkład termostaticzny, zawór ceramiczny 90°

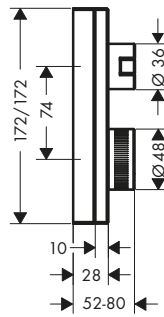
/ maksymalne natężenie przepływu przy 3 bar:
26 l/min
/ blokada bezpieczeństwa przy 40°C

/ zawór zwrotny
/ z tłumikiem szumów
/ typ przyłącza: zestaw podstawowy

bez struktury



szlif diamentowy



Zrównoważony rozwój



Technologie



Warianty

Element struktury	Kolor wykończenia	Nr art.	Zł
bez struktury	Chrom	46750000	6.134,00
	AXOR FinishPlus*	46750XXX	9.201,00
szlif diamentowy	Chrom	46751000	6.751,00
	AXOR FinishPlus*	46751XXX	10.127,00

i Ten produkt nie jest dostępny w szczotkowanych wykończeniach powierzchni AXOR FinishPlus.

! Osprzęt wymagany: Nr art. Zł

AXOR iBox universal Zestaw podstawowy 01700180 666,00

Osprzęt dodatkowy: Nr art. Zł

Zestaw przedłużający 2,5 cm do iBox universal 13587000 274,00

Komplet szyn mocujących do iBoxu universal 93171000 194,00

Baterie termostaticzne z zaworem odcinająco-przełączającym, podtynkowe

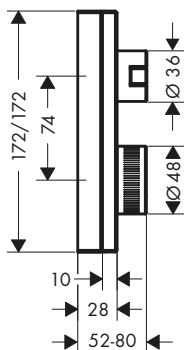
Cechy produktów

/ 2 odbiorniki
/ wkład termostaticzny
/ maksymalne natężenie przepływu przy 3 bar:
29 l/min

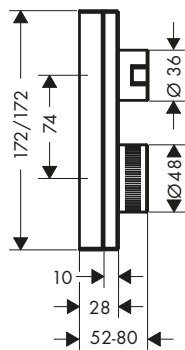
/ natężenie przepływu wyjścia górnego: 25 l/min
/ natężenie przepływu wyjścia dolnego: 29 l/min
/ blokada bezpieczeństwa przy 40°C
/ zawór zwrotny

/ z tłumikiem szumów
/ typ przyłącza: zestaw podstawowy

bez struktury



szlif diamentowy



Zrównoważony rozwój



Technologie










Warianty

Element struktury	Kolor wykończenia	Nr art.	Zł
bez struktury	Chrom	46760000	6.751,00
	AXOR FinishPlus*	46760XXX	10.127,00

Wymiary na rysunkach są podane w milimetrach. Specyfikacja techniczna i wymiary mogą ulec zmianie.

Baterie termostatyczne z zaworem odcinająco-przełączającym, podtynkowe

Warianty

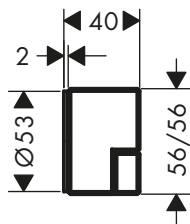
	Element struktury	Kolor wykończenia	Nr art.	Zł
	szlif diamentowy	 Chrom  AXOR FinishPlus*	46761000	7.428,00
			46761XXX	11.142,00
	Ten produkt nie jest dostępny w szrotkowanych wykończeniach powierzchni AXOR FinishPlus.			
	Osprzęt wymagany:		Nr art.	Zł
	AXOR iBox universal Zestaw podstawowy		01700180	666,00
	Osprzęt dodatkowy:		Nr art.	Zł
	Zestaw przedłużający 2,5 cm do iBox universal		13587000	274,00
	Komplet szyn mocujących do iBoxu universal		93171000	194,00

Zawory odcinające, podtynkowe

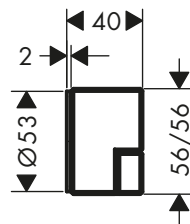
Cechy produktów

/ typ przyłącza: DN15/DN20
/ 1 odbiornik





bez struktury



szlif diamentowy



Warianty

	Element struktury	Kolor wykończenia	Nr art.	Zł
	bez struktury	 Chrom  AXOR FinishPlus*	46770000	1.469,00
			46770XXX	2.204,00
	szlif diamentowy	 Chrom  AXOR FinishPlus*	46771000	1.618,00
			46771XXX	2.427,00



Ten produkt nie jest dostępny w szrotkowanych wykończeniach powierzchni AXOR FinishPlus.



Osprzęt wymagany (wybierz jeden):



Zestaw podstawowy do zaworu odcinającego 52 l/min, grzybkowy, podtynkowy

Nr art.

Zł

16973180

500,00



Zestaw podstawowy do zaworu odcinającego 40 l/min, ceramiczny, podtynkowy

Nr art.

Zł

16974180

520,00



Zestaw podstawowy do zaworu odcinającego 130 l/min, grzybkowy, podtynkowy

Nr art.

Zł

16970180

544,00

Osprzęt dodatkowy:

Nr art.

Zł



Zestaw przedłużający 25 mm do zaworu przełączająco-odcinającego Trio/Quattro

Nr art.

Zł

92990000

263,00



AXOR MyEdition

Umywalka	128
Bidet	133
Wanna	134
Płytki	136





AXOR MyEdition

Manifest osobowości

AXOR MyEdition, ze względu na swoje monolityczne, prostolinijne wzornictwo, oferuje potencjał niepojętej swobody aranżacyjnej. Szeroki wybór różnorodnych płytek z ekskluzywnych materiałów otwiera przestrzeń na własną kreatywność. W ten sposób kolekcja pomaga ludziom spełniać marzenia o czymś wyjątkowym, o wyróżnieniu się z tłumu i o podążaniu nowymi drogami.

Projekt: PHOENIX

„AXOR MYEDITION
OFERUJE PERFEKCYJNIE
WSPÓŁGRAJĄCE ZE
SOBĄ DOZNANIA
MULTISENSORYCZNE”.

Andreas Diefenbach, PHOENIX

CHARAKTERYSTYKA WZORNICTWA

Monolit: wyrazista forma prostokąta, która w połączeniu z formatem, staje się monolitem.

KONCEPCJA PROJEKTANTA

Pole do wyrażenia kreatywności: Mnóstwo możliwości indywidualizacji produktów umożliwia klientom samorealizację.

CECHY SZCZEGÓLNE KOLEKCJI

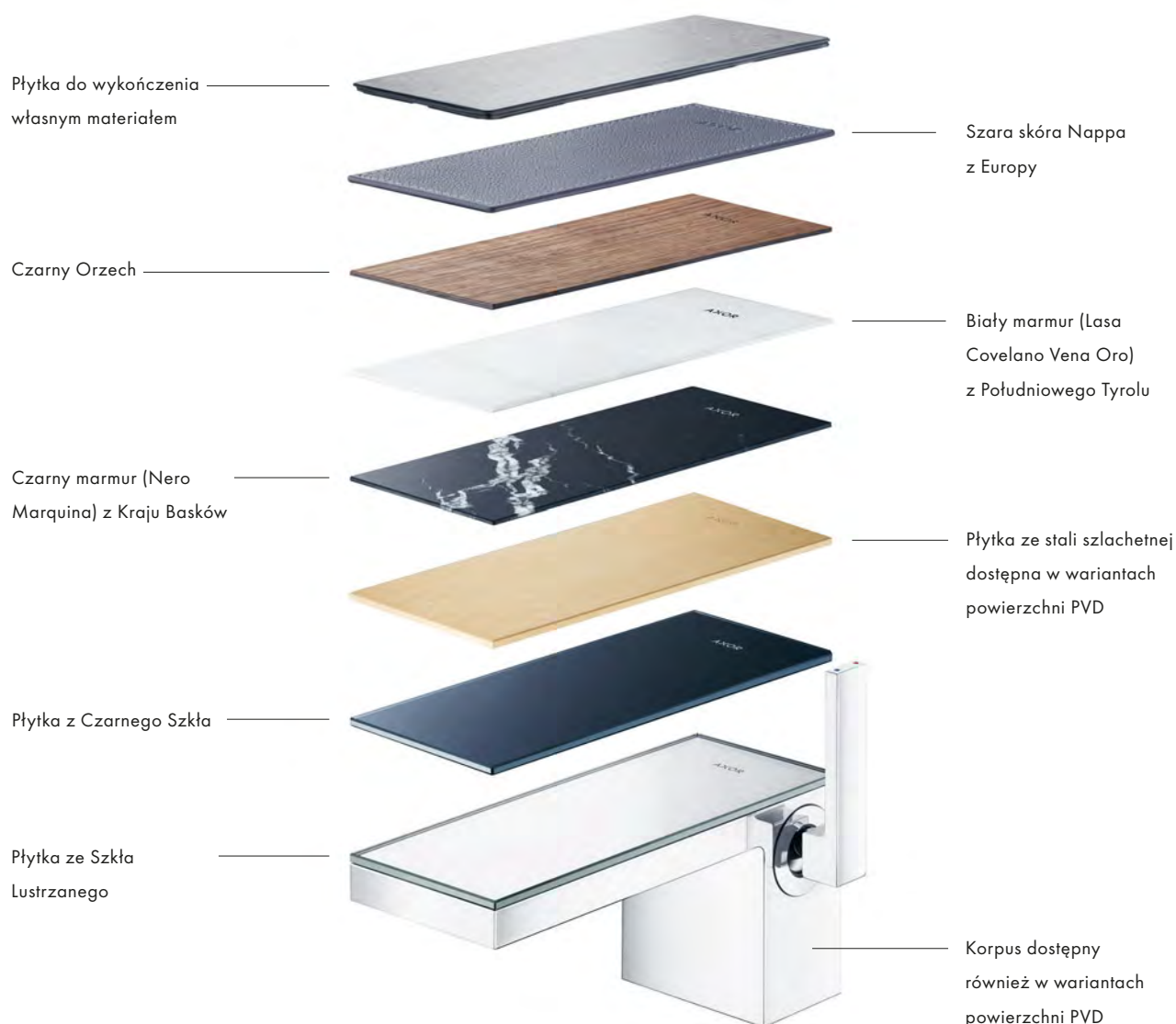
- / Dzięki niewypełnionej płytce, AXOR MyEdition umożliwia stworzenie projektu klienta za pomocą indywidualnej płytki wypełnionej własnym materiałem
- / Nowy wymiar indywidualizacji: dzięki starannie wyselekcjonowanym materiałom i ekskluzywnym powierzchniom
- / Nowe doznania dotykowe i estetyczne: dzięki zastosowaniu materiałów, takich jak szkło, metal, drewno, marmur czy skóra, z których każdy posiada bardzo indywidualną strukturę powierzchni
- / Zmysłowy kontrast dla prostolinijnego wzornictwa: forma wody pod postacią delikatnego strumienia PowderRain, który pierwszy raz występuje w baterii umywalkowej
- / Odseparowany kanał wody: zapobiega bezpośredniemu kontaktowi wody z korpusem baterii
- / Integracja lub kontrast: możliwość zastosowania jako perfekcyjne dopełnienie architektury wnętrza lub jako manifest wzornictwa w łazience.

Wszystko o AXOR MyEdition:

axor-design.pl

Awangardowy koncept i genialne połączenie

Metalowy korpus, chromowany lub wykończony jedną z powierzchni PVD AXOR FinishPlus. Ukoronowany budzącą podziw płytką: AXOR Signature z ekskluzywnym portfolio materiałów ma potencjał do wyznaczania nowych kierunków. Metal, szkło lustrzane lub czarne, szlachetne naturalne materiały, jak drewno, marmur czy skóra, oferują nowy wymiar blasku i nowe doznania w kontakcie z powierzchnią. Premiera w AXOR MyEdition.

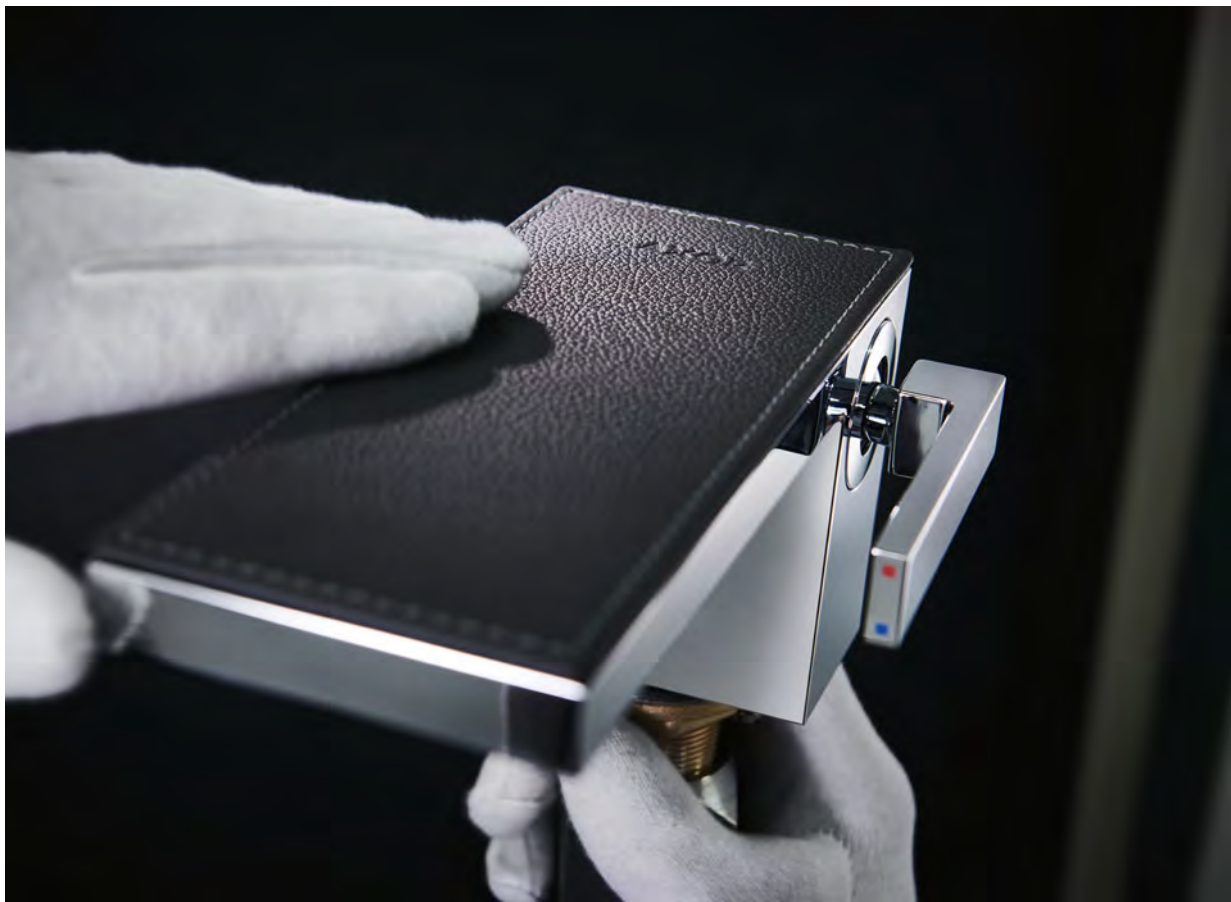


Następujące warianty dostępne są w standardzie dla produktów z kolekcji AXOR MyEdition pod przypisanym im numerem artykułu:

/ Chrom (korpus) / Szkło Lustrzane (płytkę) (-000)

/ Chrom / Czarne Szklą (-600)

Oprócz wariantów standardowych, możliwa jest indywidualna konfiguracja produktów poprzez oddzielne zamówienie korpusów i płytek.



Naturalne materiały do łazienki – każda płytką to unikat

Płytką AXOR MyEdition wydobywa wyjątkowe piękno szlachetnych materiałów. Każdy egzemplarz powstaje w intensywnym procesie, wykonany z rzemieślniczą precyzją i sprawdzony w wewnętrznych testach wytrzymałości dla armatury, uwzględniających jej eksploatację w najtrudniejszych warunkach. W rezultacie otrzymujemy idealną całość.

Fascynującym przykładem jest szlachetny fornir orzechowy. Delikatne arkusze drewna są wykorzystywane do produkcji wytrzymałych elementów o atrakcyjnym wzorze powierzchni, w uderzająco brązowym kolorze z prążkowanym usłojeniem.

Biały marmur Lasa z Tyrolu Południowego charakteryzuje się drobnymi, złotymi żyłkami. Płytki powstają w procesie wycinania niezwykle cienkich arkuszy z marmurowego bloku i ich precyzyjnego przekształcania w kamienny fornir, który charakteryzuje się doskonałym wyczuciem powierzchni.

Jego ciemny odpowiednik, Nero Marquina, pochodzi z kamieniołomów w Kraju Basków, w północnej Hiszpanii. Głęboka czerń z wyraźnym białym wzorem symbolizuje maksimum elegancji.

Równie staranna jest selekcja skóry Nappa, która pochodzi z Europy. Dzięki precyzji wykonania jest ona szczególnie wytrzymała, przez co sprawdza się również w strefach mokrych.

Każda płytką to unikat. Dzięki temu każda bateria z kolekcji AXOR MyEdition to niepowtarzalny oryginał. Dla absolutnej indywidualizacji w strefach umywalki i wanny.

Dla zapewnienia długowieczności płytek do każdej z nich dołączone są indywidualne wskazówki pielęgnacji.

Konsekwentne wzornictwo – w odniesieniu do baterii i kształtu strumienia

NIEZALEŻNE ELEMENTY

Subtelna linia podziału między korpusem i płytką dyskretnie odcina powierzchnie. Rozdzielenie elementów jako niezależnych, jest warunkiem koniecznym indywidualizacji

MONOLIT

Czyste, kanciaste wzornictwo, masywne wykonanie

STRUKTURA WODY

Multisensoryczne doznania: Aksamitnie miękki strumień PowderRain to zmysłowe dopełnienie geometrycznego wzornictwa baterii, które zaskakuje przyjemnością podczas mycia rąk

MATERIAŁY

Płytką stanowi komplementarny element baterii i umożliwia dowolną indywidualizację, na przykład dzięki zastosowaniu nowatorskiego materiału, jak skóra, marmur czy drewno

ERGONOMIA

Boczne umiejscowienie uchwytu, dzięki zastosowaniu głowicy M25LS, zapewnia ergonomiczną obsługę

INDYWIDUALIZACJA

Korpus to stały element baterii, a dzięki możliwościom wyboru spośród jednokolorowych lub mieszanych wariantów powierzchni PVD AXOR FinishPlus stanowi punkt wyjścia dla maksymalnej indywidualizacji



Nowy perlator

Kształt strumienia wody podąża za wzornictwem produktu. W tym celu opracowany został prostokątny perlator o stałej pozycji, który wyposażony jest w strumień PowderRain oraz funkcję QuickClean, zapewniającą łatwe usuwanie osadów kamienia.

Strumień PowderRain

AXOR MyEdition to pierwsza kolekcja ze strumieniem PowderRain. 170 najdelikatniejszych dysz strumieniowych generuje aksamitnie miękkie krople dla zmysłowych i błogich doznań obfitego strumienia wody.

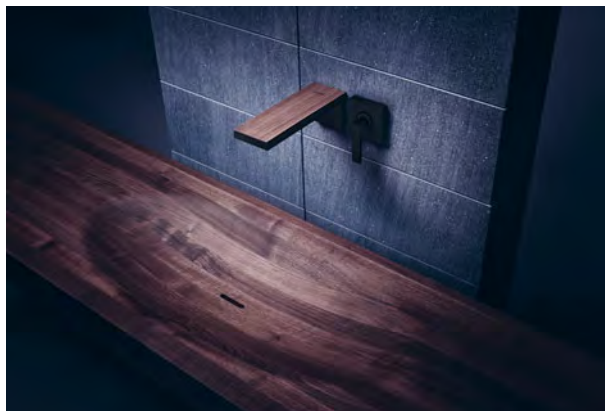


Odseparowany kanał wody:

W metalowym korpusie zintegrowany jest oddzielny kanał przepływu wody, dzięki temu nie ma ona kontaktu z mosiężnym korpusem, co zapobiega przenikaniu do wody ołowiu i niklu.



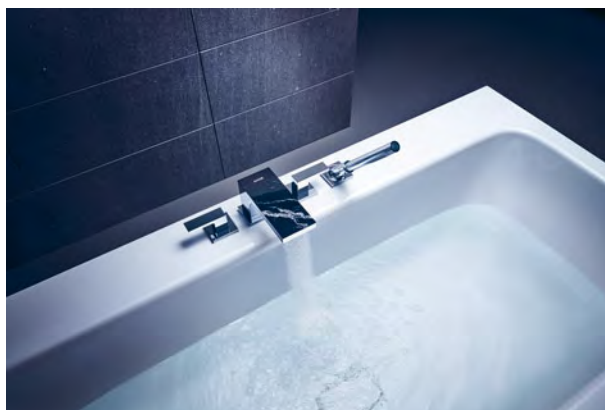
Warianty Chrom / Szkoło Lustrzane (-000) i Chrom / Czarne Szkoło (-600) dostępne są w standardzie dla kolekcji AXOR MyEdition. Szkoło to materiał szczególnie higieniczny, wytrzymały i odporny na agresywne środki czyszczące.



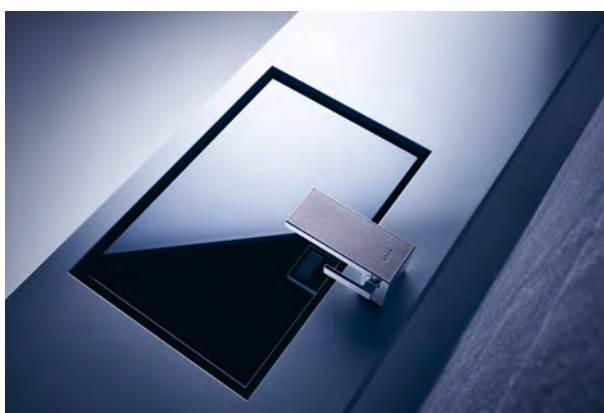
Płytkę wykonaną z Czarnego Orzecha to naturalny produkt o pięknej, ciemnej kolorystyce w wielu odcieniach. W połączeniu z powierzchnią AXOR FinishPlus w kolorze Matowej Czerni jest niewątpliwie rozwiązaniem przyciągającym spojrzenia.



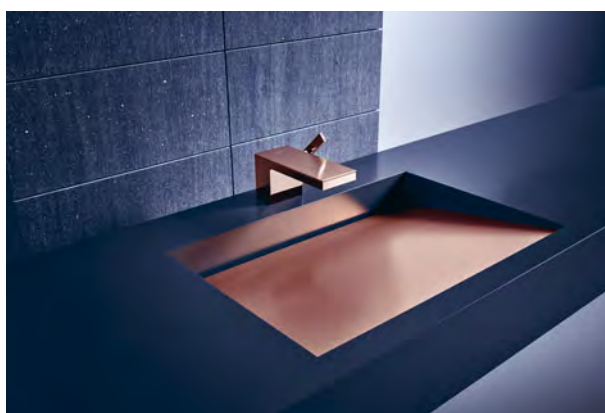
Biały marmur Lasa Covelano Vena Oro fascynuje świetlistą bielą i subtelnym, złotym wzorem i wydobywany jest w Jenn Cliff Massif – najwyższym położonym kamieniołomie Europy – na wysokości powyżej 2220 metrów.



Czarny marmur Nero Marquina to wyselekcjonowany czarny kamień wapienny o charakterystycznym kwarcowym wzorze, określany marmurem ze względu na właściwości swojej powierzchni, która poddaje się polerowaniu. Biały spiek kwarcowy, widoczny w kamieniu, jest efektem wtórnym.



Europejska skóra Nappa nadaje łazience przytulny klimat. Szara skóra posiada piękną naturalną strukturę i jest delikatnie miękka w dotyku.



Warianty powierzchni AXOR FinishPlus wprowadzają kolor do łazienki. Oprócz kombinacji w jednakowym kolorze, w wariantach polerowanych lub szczotkowanych, możliwa jest również realizacja wersji w 2 różnych kolorach, dzięki wariacjom kolorystycznym korpusu i płytki.

Indywidualizacja strefy wanny



Koncepcja indywidualizacji proponowana przez kolekcję AXOR MyEdition znajduje swoje zastosowanie również w strefie wanny.

Czarna płytko Nero Marquina z wyrazistym białym wzorem to charakterystyczny akcent wizualny 4-otworowej baterii do montażu na brzegu wanny.

Marka AXOR oferuje również płytkę do wypełnienia własnym materiałem, na którą można nanieść indywidualnie dobrany element dekoracyjny w ramach kolekcji armatury AXOR MyEdition. W ten sposób Twoja osobista potrzeba wyrazu staje się narracją o kluczowym znaczeniu: konkretna substancja, konkretny klimat, wspomnienie krajobrazu, symbol. Te wyobrażenia materializują się w postaci płytki na armaturze o wyjątkowej strukturze i niepowtarzalnym charakterze.





Wyjątkowo zachwycającą kombinacją jest również biała marmurowa płytki Lasa Covelano Vena Oro w połączeniu z baterią wannową do montażu w podłodze.

Pozostałe produkty komplementarne znajdują się w rozdziałach poświęconych produktom uzupełniającym AXOR



AXOR Prysznice str. 396



AXOR Akcesoria str. 506















AXOR Umywalki i Wanny str. 560









AXOR Baterie Elektroniczne str. 550

Przegląd kolekcji i możliwości kombinacji

Płyki											
											
Szkło Lustrzane			Szkło Czarne			Chrom			Czarny Matowy		
Płyka 200	Płyka 245	Płyka 117	Płyka 200	Płyka 245	Płyka 117	Płyka 200	Płyka 245	Płyka 117	Płyka 200	Płyka 245	Płyka 117

Korpus produktu	Opis produktu	Standardowe produkty: Chrom, Czarny Matowy	Szkło Lustrzane			Szkło Czarne			Chrom			Czarny Matowy		
			Płyka 200	Płyka 245	Płyka 117	Płyka 200	Płyka 245	Płyka 117	Płyka 200	Płyka 245	Płyka 117	Płyka 200	Płyka 245	Płyka 117
	Jednouchwytywa bateria umywalkowa 70	Standardowe produkty: Chrom, Czarny Matowy	47010000			47010600 47010670								
	Jednouchwytywa bateria umywalkowa 70 bez płytki	Chrom	47012000 47900000			47012000 47900600			47012000 47903000			47012000 47903000		
		15 wariantów powierzchni PVD, Czarny Matowy	47012XXX 47900000			47012XXX 47900600			47012XXX 47903000			47012XXX 47903000		
	Jednouchwytywa bateria umywalkowa 110	Standardowe produkty: Chrom, Czarny Matowy	47030000			47030600 47030670								
	Jednouchwytywa bateria umywalkowa 110 bez płytki	Chrom	47032000 47900000			47032000 47900600			47032000 47903000			47032000 47903000		
		15 wariantów powierzchni PVD, Czarny Matowy	47032XXX 47900000			47032XXX 47900600			47032XXX 47903000			47032XXX 47903000		
	Jednouchwytywa bateria umywalkowa 230	Standardowe produkty: Chrom, Czarny Matowy		47020000			47020600 47020670							
	Jednouchwytywa bateria umywalkowa 230 bez płytki	Chrom		47022000 47901000			47022000 47901600			47022000 47904000			47022000 47904670	
		15 wariantów powierzchni PVD, Czarny Matowy		47022XXX 47901000			47022XXX 47901600			47022XXX 47904000			47022XXX 47904670	
	3-otworowa bateria umywalkowa 70	Standardowe produkty: Chrom, Czarny Matowy	47050000			47050600 47050670								
	3-otworowa bateria umywalkowa 70 bez płytki	Chrom	47052000 47900000			47052000 47900600			47052000 47903000			47052000 47904670		
		15 wariantów powierzchni PVD, Czarny Matowy	47052XXX 47900000			47052XXX 47900600			47052XXX 47903000			47052XXX 47904670		
	3-otworowa bateria umywalkowa 110	Standardowe produkty: Chrom, Czarny Matowy	47070000			47070600 47070670								
	3-otworowa bateria umywalkowa 110 bez płytki	Chrom	47072000 47900000			47072000 47900600			47072000 47903000			47072000 47904670		
		15 wariantów powierzchni PVD, Czarny Matowy	47072XXX 47900000			47072XXX 47900600			47072XXX 47903000			47072XXX 47904670		
	Jednouchwytywa bateria umywalkowa, podtynkowa	Standardowe produkty: Chrom, Czarny Matowy		47060600 47060670			47070600 47070670							
	Jednouchwytywa bateria umywalkowa, podtynkowa, bez płytki	Chrom	47062000 47901000			47062000 47901600			47062000 47904000			47062000 47904670		
		15 wariantów powierzchni PVD, Czarny Matowy	47062XXX 47901000			47062XXX 47901600			47062XXX 47904000			47062XXX 47904670		
	3-uchwytywa bateria umywalkowa, podtynkowa	Standardowe produkty: Chrom, Czarny Matowy		47080000			47080600 47080670							
	3-uchwytywa bateria umywalkowa, podtynkowa, bez płytki	Chrom		47082000 47901000			47082000 47901600			47082000 47904000			47082000 47904670	
		15 wariantów powierzchni PVD, Czarny Matowy		47082XXX 47901600			47082XXX 47901600			47082XXX 47904000			47082XXX 47904670	
	Jednouchwytywa bateria umywalkowa, wolnostojąca	Standardowe produkty: Chrom, Czarny Matowy		47040000			47040600 47040670							
	Jednouchwytywa bateria umywalkowa, wolnostojąca, bez płytki	Chrom	47042000 47901000			47042000 47901600			47042000 47904000			47042000 47904670		
		15 wariantów powierzchni PVD, Czarny Matowy	47042XXX 47901000			47042XXX 47901600			47042XXX 47904000			47042XXX 47904670		
	Jednouchwytywa bateria bidetowa	Standardowe produkty: Chrom, Czarny Matowy			47210000			47210600 47210670						
	Jednouchwytywa bateria bidetowa, bez płytki	Chrom		47212000 47902000			47212000 47902600			47212000 47905000			47212000 47905670	
		15 wariantów powierzchni PVD, Czarny Matowy		47212XXX 47902000			47212XXX 47902600			47212XXX 47905000			47212XXX 47905670	
	4-otworowa bateria do montażu na brzegu wanny	Standardowe produkty: Chrom, Czarny Matowy	47430600 47430670			47070600 47070670								
	4-otworowa bateria do montażu na brzegu wanny, bez płytki	Chrom	47432000 47900000			47432000 47900600			47432000 47903000			47432000 47903670		
		15 wariantów powierzchni PVD, Czarny Matowy	47432XXX 47900000			47432XXX 47900600			47432XXX 47903000			47432XXX 47903670		
	Jednouchwytywa bateria wannowa, wolnostojąca	Standardowe produkty: Chrom, Czarny Matowy		47440000			47440600 47440670							
	Jednouchwytywa bateria wannowa, wolnostojąca, bez płytki	Chrom	47442000 47901000			47442000 47901600			47442000 47904000			47442000 47904670		
		15 wariantów powierzchni PVD, Czarny Matowy	47442XXX 47901000			47442XXX 47901600			47442XXX 47904000			47442XXX 47904670		
	Wylewka wannowa	Standardowe produkty: Chrom, Czarny Matowy	47410000			47410600 47410670								
	Wylewka wannowa bez płytki	Chrom	47412000 47900000			47412000 47900600			47412000 47903000			47412000 47903670		
		15 wariantów powierzchni PVD, Czarny Matowy	47412XXX 47900000			47412XXX 47900600			47412XXX 47903000			47412XXX 47903670		

*Do precyzyjnego ustawienia własnego materiału na płytce nośnej AXOR MyEdition potrzebny jest odpowiedni szablon AXOR MyEdition dostępny jako osobny produkt.
Produkty z kolekcji AXOR MyEdition są dostępne w wariantach powierzchni -000 Chrom/Szkło Lustrzane, -600 Chrom/Szkło Czarne oraz w wariantach powierzchni AXOR FinishPlus -xxx.

Płytki																	
																	
15 wariantów powierzchni PVD			Drewno: Czarny Orzech			Biały marmur: Lasa Covelano Vena Oro			Czarny marmur: Nero Marquina			Skóra: Szara Skóra Nappa			Płytki do wykończenia własnym materiałem		
Płytki 200	Płytki 245	Płytki 117	Płytki 200	Płytki 245	Płytki 117	Płytki 200	Płytki 245	Płytki 117	Płytki 200	Płytki 245	Płytki 117	Płytki 200	Płytki 245	Płytki 117	Płytki 200	Płytki 245	Płytki 117
47012000 47903XXX			47012000 47906000			47012000 47909000			47012000 47913000			47012000 47916000			47012000 47921000*		
47012XXX 47903XXX			47012XXX 47906000			47012XXX 47909000			47012XXX 47913000			47012XXX 47916000			47012XXX 47921000*		
47032000 47903XXX			47032000 47906000			47032000 47909000			47032000 47913000			47032000 47916000			47032000 47921000*		
47032XXX 47903XXX			47032XXX 47906000			47032XXX 47909000			47032XXX 47913000			47032XXX 47916000			47032XXX 47921000*		
	47022000 47904XXX			47022000 47907000			47022000 47910000			47022000 47914000			47022000 47917000			47022000 47922000*	
	47022XXX 47904XXX			47022XXX 47907000			47022XXX 47910000			47022XXX 47914000			47022XXX 47917000			47022XXX 47922000*	
47052000 47903XXX			47052000 47906000			47052000 47909000			47052000 47913000			47052000 47916000			47052000 47921000*		
47052XXX 47903XXX			47052XXX 47906000			47052XXX 47909000			47052XXX 47913000			47052XXX 47916000			47052XXX 47921000*		
47072000 47903XXX			47072000 47906000			47072000 47909000			47072000 47913000			47072000 47916000			47072000 47921000*		
47072XXX 47903XXX			47072XXX 47906000			47072XXX 47909000			47072XXX 47913000			47072XXX 47916000			47072XXX 47921000*		
	47062000 47904XXX			47062000 47907000			47062000 47910000			47062000 47914000			47062000 47917000			47062000 47922000*	
	47062XXX 47904XXX			47062XXX 47907000			47062XXX 47910000			47062XXX 47914000			47062XXX 47917000			47062XXX 47922000*	
	47082000 47904XXX			47082000 47907000			47082000 47910000			47082000 47914000			47082000 47917000			47082000 47922000*	
	47082XXX 47904XXX			47082XXX 47907000			47082XXX 47910000			47082XXX 47914000			47082XXX 47917000			47082xxx 47922000	
	47042000 47904XXX			47042000 47907000			47042000 47910000			47042000 47914000			47042000 47917000			47042000 47922000*	
	47042XXX 47904XXX			47042XXX 47907000			47042XXX 47910000			47042XXX 47914000			47042XXX 47917000			47042XXX 47922000*	
		47212000 47905XXX			47212000 47908000			47212000 47911000			47212000 47915000			47212000 47918000			47212000 47923000*
		47212XXX 47905XXX			47212XXX 47908000			47212XXX 47911000			47212XXX 47915000			47212XXX 47918000			47212XXX 47923000*
47432000 47903XXX			47432000 47906000			47432000 47909000			47432000 47913000			47432000 47916000			47432000 47921000*		
47432XXX 47903XXX			47432XXX 47906000			47432XXX 47909000			47432XXX 47913000			47432XXX 47916000			47432XXX 47921000*		
	47442000 47904XXX			47442000 47907000			47442000 47910000			47442000 47914000			47442000 47917000			47442000 47922000*	
	47442XXX 47904XXX			47442XXX 47907000			47442XXX 47910000			47442XXX 47914000			47442XXX 47917000			47442XXX 47922000*	
47412000 47903XXX			47412000 47906000			47412000 47909000			47412000 47913000			47412000 47916000			47412000 47921000*		
47412XXX 47903XXX			47412XXX 47906000			47412XXX 47909000			47412XXX 47913000			47412XXX 47916000			47412XXX 47921000*		

Jednouchwytowe baterie umywalkowe

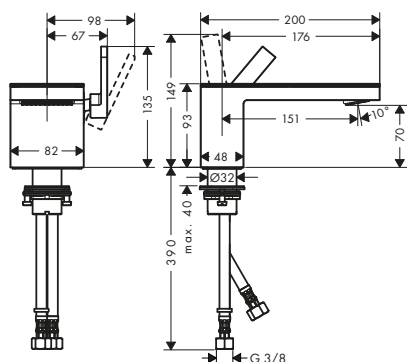
Cechy produktów

/ wersja uchwyty: uchwyt jednoramienny
 / rodzaj strumienia: PowderRain
 / maksymalny natężenie przepływu przy 3 bar:
 5 l/min
 / ceramiczna głowica

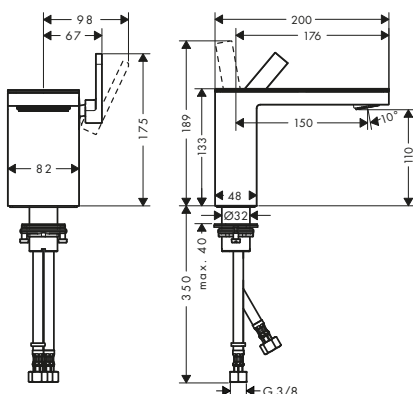
/ odizolowany kanał wodny - bez kontaktu z niklem i ołowiem
 / nadaje się do przepływowych podgrzewaczy wody
 / komplet odpływowo Push-Open G 1 1/4

/ typ przyłącza: przyłącza G 3/8
 / Taksonomia UE: max. 6 l/min - możliwy znaczący wkład (SC)

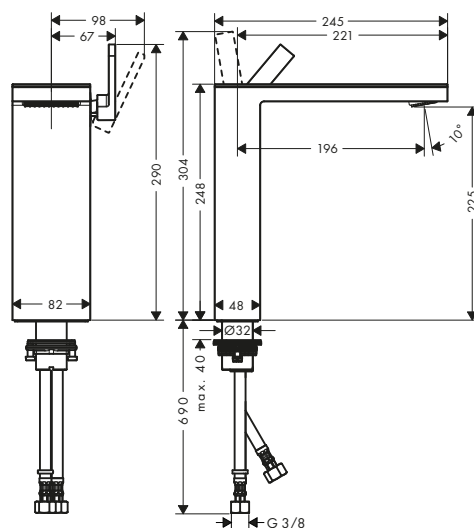
70 z płytką



110 z płytką



230 bez płytki



Zrównoważony rozwój



Technologie








Warianty

ComfortZone	Zasięg (mm)	Wysokość wylewki (mm)	Do umywalk nablatowych	Wykończenie	Kolor wykończenia	Przewidywana dostępność	Nr art.	Zł
70	151	70	-	z płytką	Chrom/Lustrzane Szkło		47010000	3.450,00
					Chrom/Czarne Szkło		47010600	3.450,00
					Czarny Matowy/Czarne Szkło	Q1/2024	47010670	5.175,00
70	151	70	-	bez płytki	Chrom		47012000	2.876,00
					Brąz Szczotkowany		47012140	4.314,00
					Czarny Chrom Szczotkowany		47012340	4.314,00
					Czarny Matowy	Q1/2024	47012670	4.314,00
					AXOR FinishPlus*		47012XXX	4.314,00
110	150	110	-	z płytką	Chrom/Lustrzane Szkło		47030000	3.650,00
					Chrom/Czarne Szkło		47030600	3.650,00
					Czarny Matowy/Czarne Szkło	Q1/2024	47030670	5.475,00
110	150	110	-	bez płytki	Chrom		47032000	3.100,00
					Czarny Matowy	Q1/2024	47032670	4.650,00
					AXOR FinishPlus*		47032XXX	4.650,00
230	196	225	■	z płytką	Chrom/Lustrzane Szkło		47020000	4.486,00
					Chrom/Czarne Szkło		47020600	4.486,00
					Czarny Matowy/Czarne Szkło	Q1/2024	47020670	6.729,00

Jednouchwytywe baterie umywalkowe

Warianty

ComfortZone	Zasięg (mm)	Wysokość wylewki (mm)	Do umywalk nablatowych	Wykończenie	Kolor wykończenia	Przewidywana dostępność	Nr art.	Zł
230	196	225	■	bez płytki	 Chrom  Brąz Szczętkowany  Czarny Chrom Szczętkowany  Czarny Matowy  AXOR FinishPlus*	Q1/2024	47022000 47022140 47022340 47022670 47022XXX	3.738,00 5.607,00 5.607,00 5.607,00 5.607,00

Jednouchwytywe baterie umywalkowe ścienna, podtynkowa

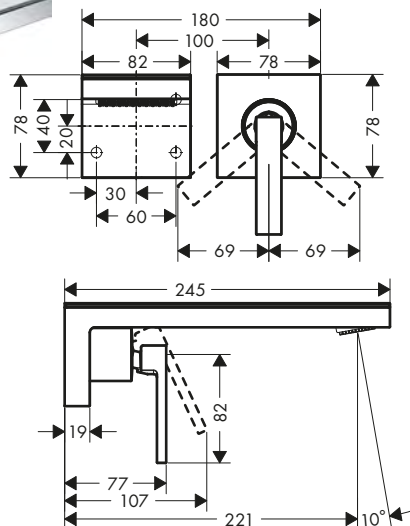
Cechy produktów

/ zasięg: 221 mm
 / wysokość wylewki: 82 mm
 / wersja uchwyty: uchwyt jednoramienny
 / rodzaj strumienia: PowderRain
 / maksymalne natężenie przepływu przy 3 bar: 5 l/min

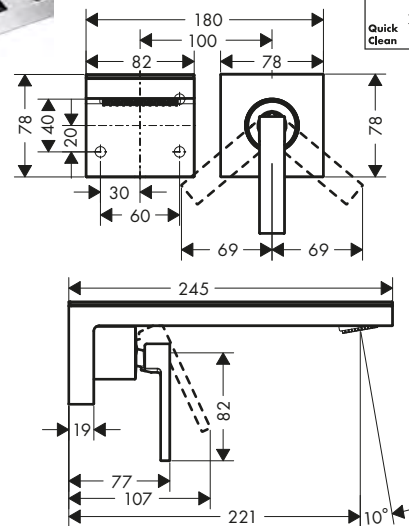
/ ceramiczna głowica
 / odizolowany kanał wodny - bez kontaktu z niklem i ołowiem
 / nadaje się do przepływowych podgrzewaczy wody
 / komplet odpływu bez możliwości zamknięcia

/ typ przyłącza: zestaw podstawowy
 / uchwyt może być umieszczony po lewej lub prawej stronie, w zależności od montażu zestawu podstawowego
 / Taksonomia UE: max. 6 l/min - możliwy znaczący wkład (SC)

221 z płytką



221 bez płytki



Zrównoważony rozwój



Technologie



Warianty

Zasięg (mm)	Wykończenie	Kolor wykończenia	Przewidywana dostępność	Nr art.	Zł
221	z płytką	 Chrom/Lustrzane Szkło		47060000	4.370,00
		 Chrom/Czarne Szkło		47060600	4.370,00
		 Czarny Matowy/Czarne Szkło	Q1/2024	47060670	6.555,00
221	bez płytki	 Chrom		47062000	3.623,00
		 Brąz Szczętkowany		47062140	5.435,00
		 Czarny Chrom Szczętkowany		47062340	5.435,00
		 Czarny Matowy	Q1/2024	47062670	5.435,00
		 AXOR FinishPlus*		47062XXX	5.435,00

⚠ Osprzęt wymagany:



Zestaw podstawowy do jednouchwytywej baterii umywalkowej, podtynkowej, ścienna

Nr art.	Zł
13623180	1.303,00

Więcej informacji na temat tego produktu znajduje się na następnej stronie.

Jednouchwytowe baterie umywalkowe ścienne, podtynkowe

Osprzęt dodatkowy:



Zestaw przedłużający 25 mm do jednouchwytowej baterii umywalkowej, podtynkowy, ścienny

Nr art.

13586000

Zł

612,00

3-otworowe baterie umywalkowe

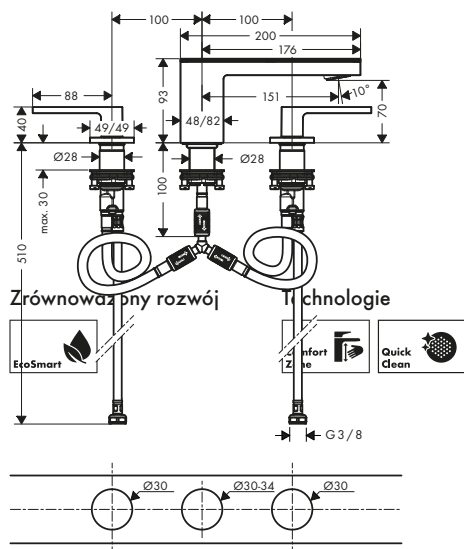
Cechy produktów

- / wersja uchwytu: uchwyt jednoramienny
- / rodzaj strumienia: PowderRain
- / maksymalne natężenie przepływu przy 3 bar: 5 l/min
- / zawory ceramiczne zimna/ciepła woda 90°

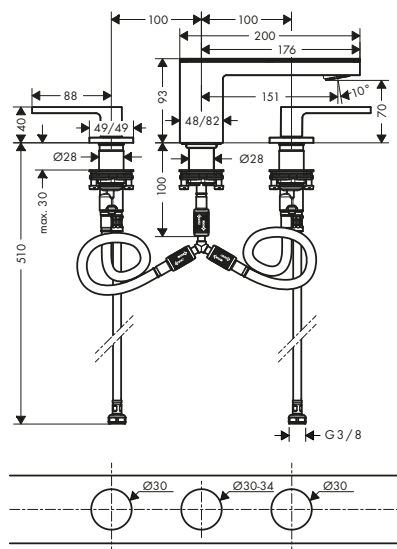
- / odizolowany kanał wodny - bez kontaktu z niklem i ołowiem
- / nadaje się do przepływowych podgrzewaczy wody
- / komplet odpływowy Push-Open G 1 1/4

- / typ przyłącza: przyłącza G 3/8
- / Taksonomia UE: max. 6 l/min - możliwy znaczący wkład (SC)

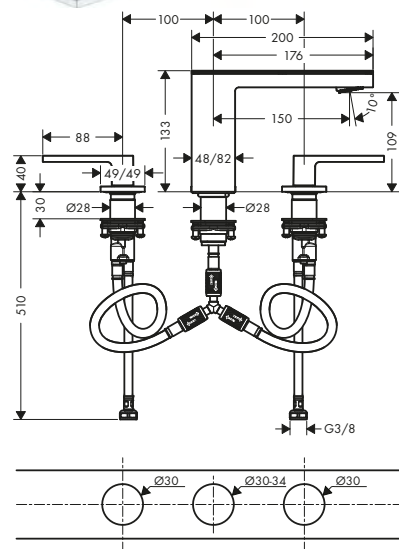
70 z płytką



70 bez płytki



110 z płytką



Warianty

ComfortZone	Zasięg (mm)	Wysokość wylewki (mm)	Wykończenie	Kolor wykończenia	Przewidywana dostępność	Nr art.	Zł
70	151	70	z płytką	Chrom/Lustrzane Szkło		47050000	4.830,00
				Chrom/Czarne Szkło		47050600	4.830,00
				Czarny Matowy/Czarne Szkło	Q1/2024	47050670	7.245,00
70	151	70	bez płytki	Chrom		47052000	4.256,00
				Brąz Szczętkowany		47052140	6.384,00
				Czarny Chrom Szczętkowany		47052340	6.384,00
				Czarny Matowy	Q1/2024	47052670	6.384,00
				AXOR FinishPlus*		47052XXX	6.384,00
110	150	109	z płytką	Chrom/Lustrzane Szkło		47070000	5.100,00
				Chrom/Czarne Szkło		47070600	5.100,00
				Czarny Matowy/Czarne Szkło	Q1/2024	47070670	7.650,00
110	150	109	bez płytki	Chrom		47072000	4.550,00
				Czarny Matowy	Q1/2024	47072670	6.825,00
				AXOR FinishPlus*		47072XXX	6.825,00

Wymiary na rysunkach są podane w milimetrach. Specyfikacja techniczna i wymiary mogą ulec zmianie.

3-otworowe baterie umywalkowe

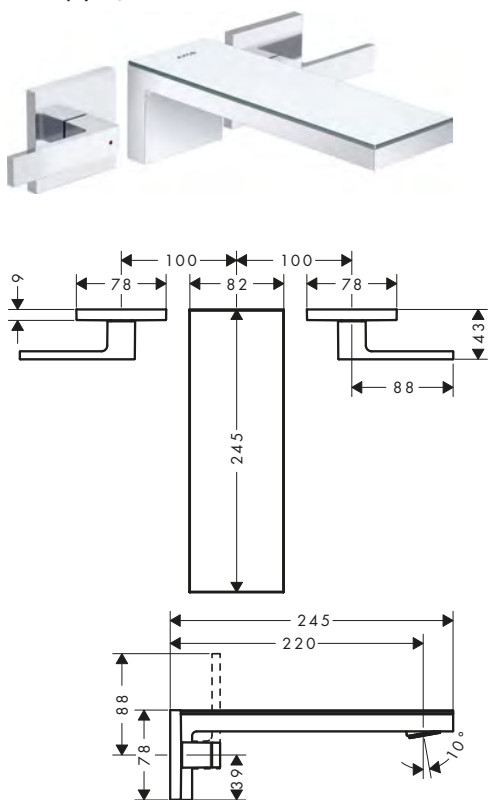
Osprzęt dodatkowy:		Nr art.	Zł
	Zestaw przedłużający do 3-otworowej baterii umywalkowej	38959000	609,00

3-otworowe baterie umywalkowe, ścienne, podtynkowe

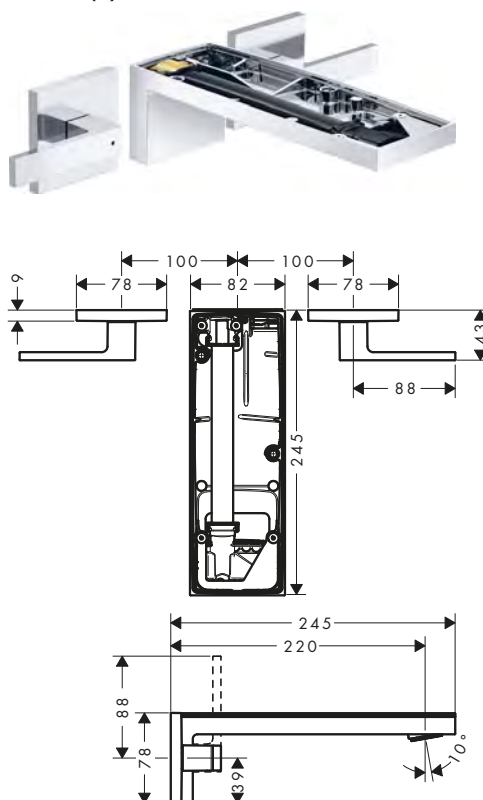
Cechy produktów

- / zasięg: 221 mm
- / wersja uchwytu: uchwyt jednoramienny
- / rodzaj strumienia: PowderRain
- / maksymalny natężenie przepływu przy 3 bar: 5 l/min
- / zawory ceramiczne zimna/ciepła woda 90°
- / odizolowany kanał wodny - bez kontaktu z nikiem i ołowiem
- / nadaje się do przepływowych podgrzewaczy wody
- / komplet odpływowy bez możliwości zamknięcia
- / typ przyłącza: zestaw podstawowy

221 z płytką



221 bez płytki



Zrównoważony rozwój







Technologie



Warianty

Zasięg (mm)	Wykończenie	Kolor wykończenia	Przewidywana dostępność	Nr art.	Zł
221	z płytką	Chrom/Lustrzane Szkło		47080000	4.350,00
		Chrom/Czarne Szkło		47080600	4.350,00
		Czarny Matowy/Czarne Szkło	Q1/2024	47080670	6.525,00
221	bez płytki	Chrom		47082000	3.800,00
		Czarny Matowy	Q1/2024	47082670	5.700,00
		AXOR FinishPlus*		47082XXX	5.700,00

 Osprzęt wymagany:		Nr art.	Zł
	Zestaw podstawowy do 3-otworowej baterii umywalkowej, podtynkowy, ścienny	10303180	1.350,00

Osprzęt dodatkowy:		Nr art.	Zł
	Kołnierz uszczelniający do zestawu podstawowego 3-otworowej baterii umywalkowej, ściennej	96383000	174,00
	Zestaw przedłużający 25 mm do baterii 3-otworowej umywalkowej, podtynkowy, ścienny	96259000	279,00

* dodatkowe informacje dostępne w przeglądarce „AXOR FinishPlus“

Jednouchwytowe baterie umywalkowe, wolnostojące

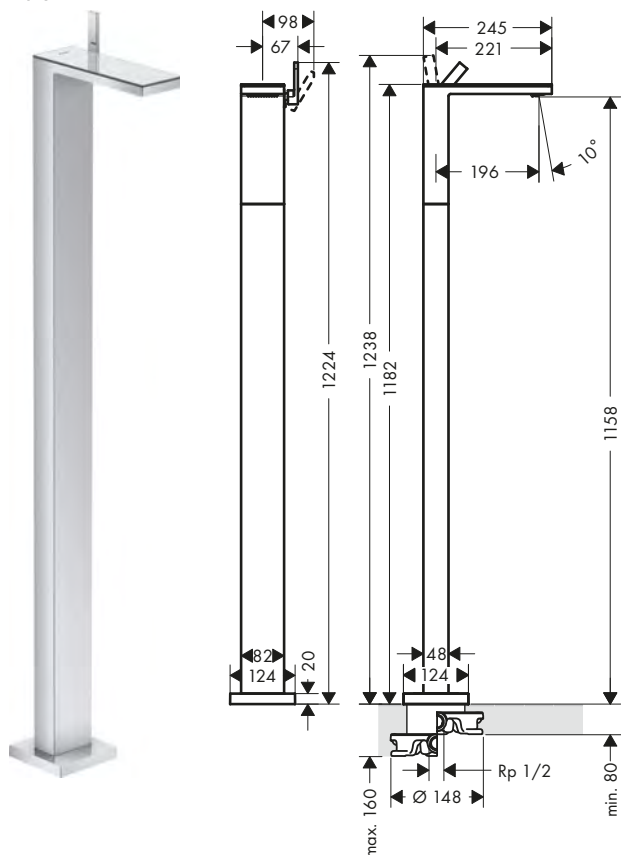
Cechy produktów

- / zasięg: 196 mm
- / wysokość wylewki: 1158 mm
- / wersja uchwytu: uchwyt jednoramienny
- / rodzaj strumienia: PowderRain
- / maksymalne natężenie przepływu przy 3 bar: 5 l/min

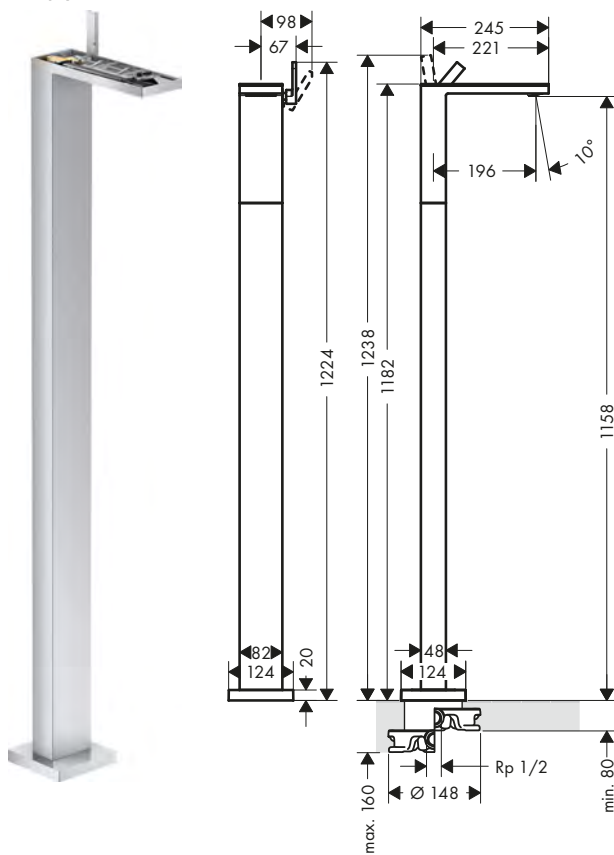
- / ceramiczna głowica
- / odizolowany kanał wodny - bez kontaktu z niklem i ołowiem
- / nadaje się do przepływowych podgrzewaczy wody
- / komplet odpływowy Push-Open G 1 1/4

- / typ przyłącza: zestaw podstawowy
- / Taksonomia UE: max. 6 l/min - możliwy znaczący wkład (SC)

z płytką



bez płytki



Zrównoważony rozwój




Technologie



Warianty


Zasięg (mm)	Wykończenie	Kolor wykończenia	Przewidywana dostępność	Nr art.	Zł
196	z płytką	Chrom/Lustrzane Szkło		47040000	8.626,00
		Chrom/Czarne Szkło		47040600	8.626,00
		Czarny Matowy/Czarne Szkło	Q1/2024	47040670	12.939,00
196	bez płytki	Chrom		47042000	7.879,00
		Brąz Szczotkowany		47042140	11.819,00
		Czarny Chrom Szczotkowany		47042340	11.819,00
		Czarny Matowy	Q1/2024	47042670	11.819,00
		AXOR FinishPlus*		47042XXX	11.819,00

⚠ Osprzęt wymagany:

 Zestaw podstawowy do baterii wolnostojących

Nr art. 10452180
Zł 2.450,00

Osprzęt dodatkowy:

 Kołnierz uszczelniający do zestawu podstawowego baterii wolnostojących

Nr art. 96441000
Zł 672,00

Jednouchwytowe baterie bidetowe

Cechy produktów

- / zasięg: 121 mm
- / wysokość wylewki: 83 mm
- / perlator z przegubem kulowym
- / rodzaj strumienia: strumień normalny
- / maksymalny natężenie przepływu przy 3 bar: 5 l/min

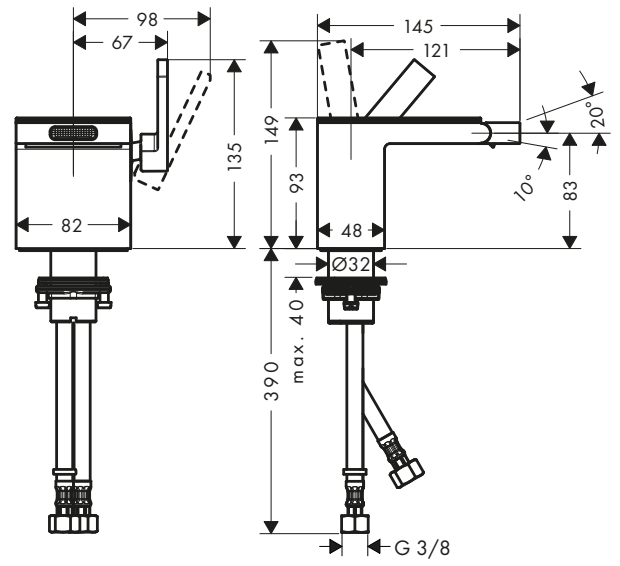
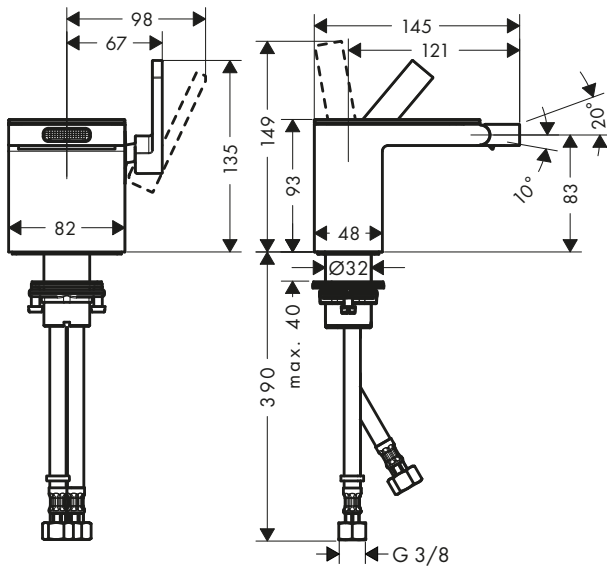
- / ceramiczna głowica
- / odizolowany kanał wody - bez kontaktu z niklem i ołowiem
- / nadaje się do przepływowych podgrzewaczy wody
- / komplet odpływowy Push-Open G 1 1/4

- / typ przyłącza: przyłącza G 3/8
- / Taksonomia UE: max. 6 l/min - możliwy znaczący wkład (SC)

z płytką



bez płytki



Zrównoważony rozwój



Technologie



Warianty

Zasięg (mm)	Wysokość wylewki (mm)	Wykończenie	Kolor wykończenia	Przewidywana dostępność	Nr art.	Zł
121	83	z płytką	Chrom/Lustrzane Szkło		47210000	4.515,00
			Chrom/Czarne Szkło		47210600	4.515,00
			Czarny Matowy/Czarne Szkło	Q1/2024	47210670	6.773,00
121	83	bez płytki	Chrom		47212000	3.938,00
			Brąz Szcołkowany		47212140	5.907,00
			Czarny Chrom Szcołkowany		47212340	5.907,00
			Czarny Matowy	Q1/2024	47212670	5.907,00
			AXOR FinishPlus*		47212XXX	5.907,00

* dodatkowe informacje dostępne w przeglądarce „AXOR FinishPlus“

Jednouchwytowe baterie wannowe, wolnostojące

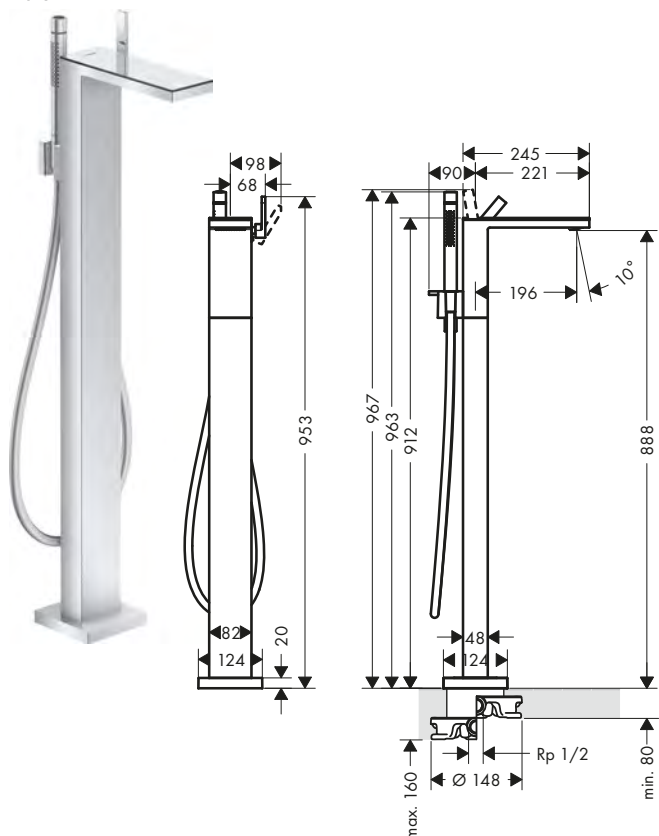
Cechy produktów

- / 2 odbiorniki
- / zasięg: 196 mm
- / rodzaj strumienia baterii: strumień normalny
- / rodzaj strumienia głowki prysznicowej: Rain, Mono
- / maksymalny natężenie przepływu przy 3 bar: 20 l/min

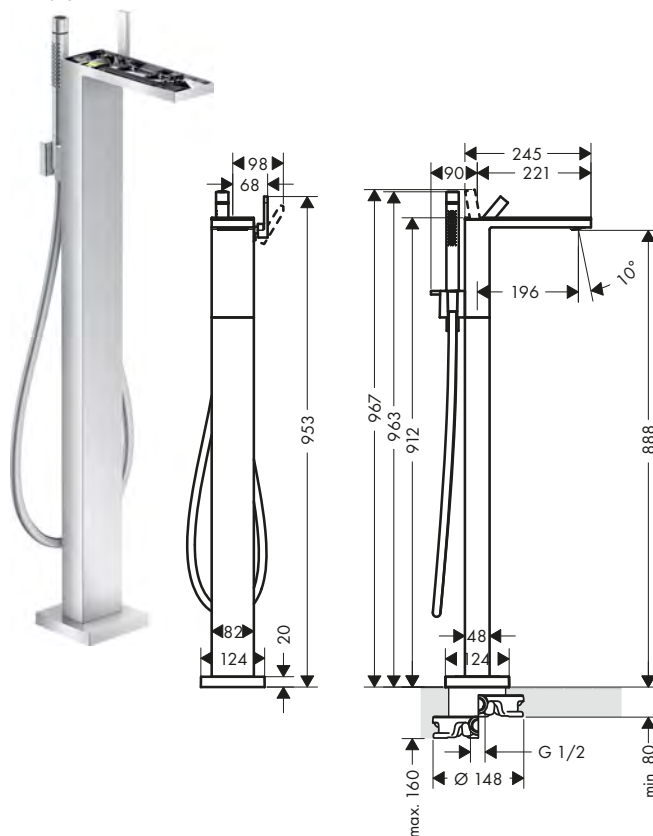
- / natężenie przepływu wylewki wannowej przy 3 bar: 20 l/min
- / natężenie przepływu głowki prysznicowej przy 3 bar: 13 l/min
- / Głowica ceramiczna
- / regulowane ograniczenie temperatury

- / przełącznik ciśnieniowy z automatycznym powrotem
- / zawór zwrotny
- / typ przyłącza: zestaw podstawowy
- / stojący

z płytką



bez płytki



Technologie



Rodzaje strumieni



Warianty

Zasięg (mm)	Wykończenie	Kolor wykończenia	Przewidywana dostępność	Nr art.	Zł
196	z płytką	Chrom/Lustrzane Szkło		47440000	11.390,00
		Chrom/Czarne Szkło		47440600	11.390,00
		Czarny Matowy/Czarne Szkło		47440670	17.085,00
196	bez płytki	Chrom		47442000	11.328,00
		Brąz Szczotkowany		47442140	16.992,00
		Czarny Chrom Szczotkowany		47442340	16.992,00
		Czarny Matowy	Q1/2024	47442670	16.992,00
		AXOR FinishPlus*		47442XXX	16.992,00

⚠ Osprzęt wymagany:

Zestaw podstawowy do baterii wolnostojących

Nr art. 10452180
Zł 2.450,00

Osprzęt dodatkowy:

Kołnierz uszczelniający do zestawu podstawowego baterii wolnostojących

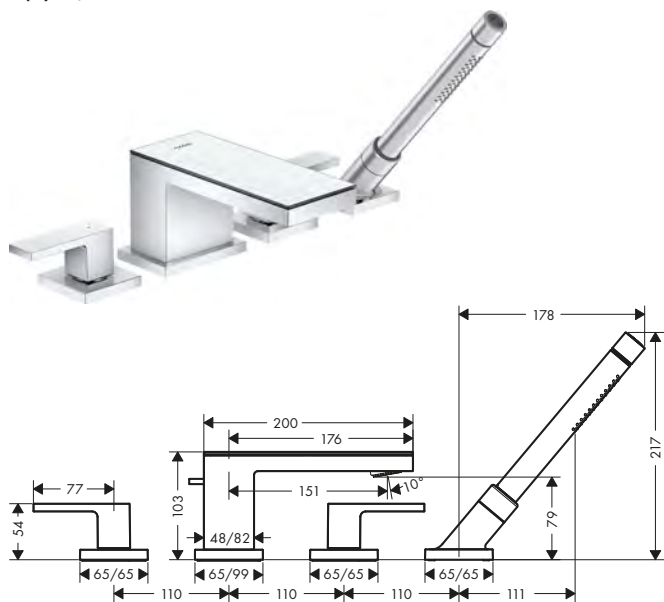
Nr art. 96441000
Zł 672,00

4-otworowe baterie na brzeg wanny

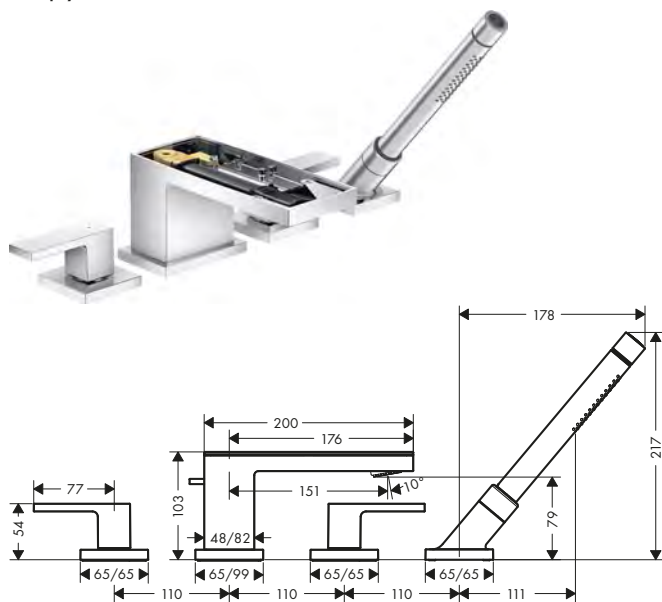
Cechy produktów

- / 2 odbiorniki
- / zasięg: 151 mm
- / rodzaj strumienia baterii: strumień normalny
- / rodzaj strumienia główki prysznicowej: Rain, Mono
- / maksymalna odległość wyjęcia główki prysznicowej: 1,10 m
- / maksymalny natężenie przepływu przy 3 bar: 22 l/min
- / natężenie przepływu wylewki wannowej przy 3 bar: 22 l/min
- / natężenie przepływu główki prysznicowej przy 3 bar: 16 l/min
- / zawory ceramiczne zimna/ciepła woda 90°
- / przełącznik ciśnieniowy z automatycznym powrotem
- / typ przyłącza: zestaw podstawowy
- / montaż na brzegu wanny

z płytką



bez płytki



Technologie



Rodzaje strumieni



Warianty

Zasięg (mm)	Wykończenie	Kolor wykończenia	Przewidywana dostępność	Nr art.	Zł
151	z płytką	Chrom/Lustrzane Szkło		47430000	8.050,00
		Chrom/Czarne Szkło		47430600	8.050,00
		Czarny Matowy/Czarne Szkło	Q1/2024	47430670	12.075,00
151	bez płytki	Chrom		47432000	7.474,00
		Brąz Szczotkowany		47432140	11.211,00
		Czarny Chrom Szczotkowany		47432340	11.211,00
		Czarny Matowy	Q1/2024	47432670	11.219,00
		AXOR FinishPlus*		47432XXX	11.211,00

! Osprzęt wymagany:



Zestaw podstawowy do 4-otworowej baterii na brzeg wanny, Secuflex

Nr art.

15480180

Zł

4.948,00

Osprzęt dodatkowy:



Przedłużka do Secuflex

Nr art.

98806000

Zł

22,00

Wylewki wannowe

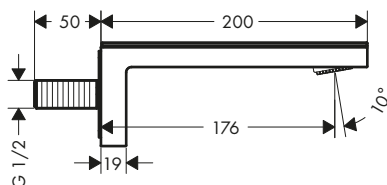
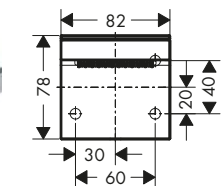
Cechy produktów

/ zasięg: 176 mm
/ montaż ścienny

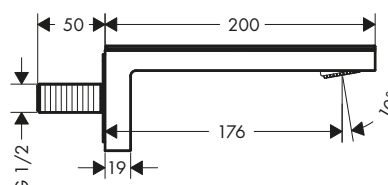
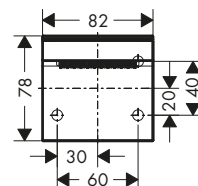
/ maksymalny natężenie przepływu przy 3 bar:
24 l/min

/ rodzaj strumienia: strumień normalny

z płytką



bez płytki



Technologie



Warianty

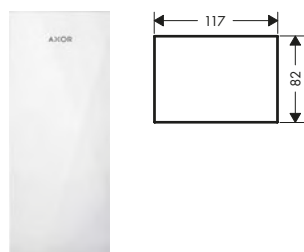
Zasięg (mm)	Wykończenie	Kolor wykończenia	Przewidywana dostępność	Nr art.	Zł
176	z płytką	Chrom/Lustrzane Szkło		47410000	2.302,00
		Chrom/Czarne Szkło		47410600	2.302,00
		Czarny Matowy/Czarne Szkło	Q1/2024	47410670	3.453,00
176	bez płytki	Chrom		47412000	1.725,00
		Brąz Szczotkowany		47412140	2.588,00
		Czarny Chrom Szczotkowany		47412340	2.588,00
		Czarny Matowy	Q1/2024	47412670	2.588,00
		AXOR FinishPlus*		47412XXX	2.588,00

Płytki, Metal

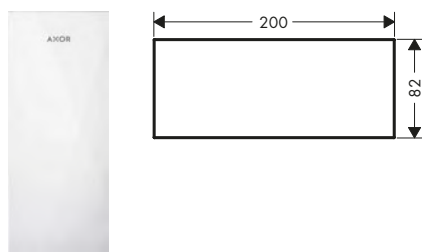
Cechy produktów

/ materiał: metal
/ demontowalna

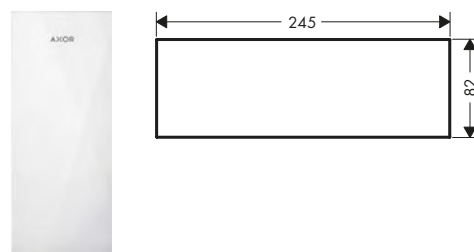
117



200



245













Warianty

Długość (mm)	Kolor wykończenia	Przewidywana dostępność	Nr art.	Zł
117	Chrom		47905000	575,00
	Brąz Szczotkowany		47905140	863,00
	Czarny Chrom Szczotkowany		47905340	863,00
	Czarny Matowy	Q1/2024	47905670	863,00
	AXOR FinishPlus*		47905XXX	863,00

Płytki, Metal

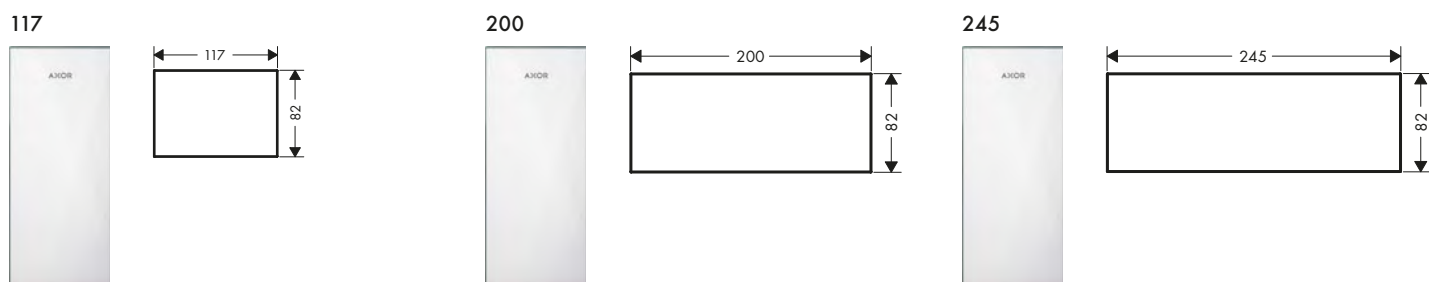
Warianty

	Długość (mm)	Kolor wykończenia	Przewidywana dostępność	Nr art.	Zł
200		 Chrom		47903000	575,00
		 Brąz Szczętkowany		47903140	863,00
		 Czarny Chrom Szczętkowany		47903340	863,00
		 Czarny Matowy	Q1/2024	47903670	863,00
		 AXOR FinishPlus*		47903XXX	863,00
245		 Chrom		47904000	748,00
		 Brąz Szczętkowany		47904140	1.122,00
		 Czarny Chrom Szczętkowany		47904340	1.122,00
		 Czarny Matowy	Q1/2024	47904670	1.122,00
		 AXOR FinishPlus*		47904XXX	1.122,00







Płytki, Szkoło

Cechy produktów

/ materiał: szkło
/ demontowalna



Warianty

	Długość (mm)	Kolor wykończenia	Nr art.	Zł
117		 Lustro	47902000	575,00
		 Czarny	47902600	575,00
200		 Lustro	47900000	575,00
		 Czarny	47900600	575,00
245		 Lustro	47901000	748,00
		 Czarny	47901600	748,00

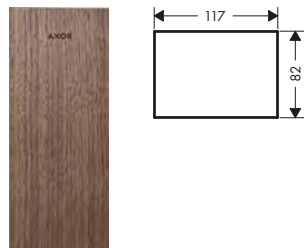
Płytki, Orzech Amerykański

Cechy produktów

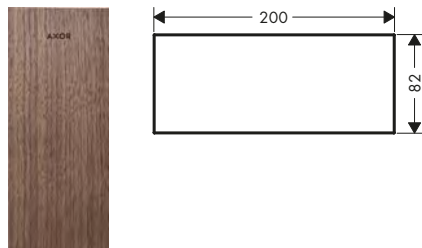
/ materiał: orzech
/ demontowalna

/ Drewno to materiał naturalny, każdy egzemplarz jest niepowtarzalny. Słoje drewna mogą się od siebie różnić

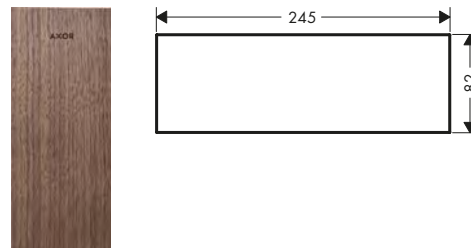
117



200



245



Warianty

Długość (mm)	Kolor wykończenia	Nr art.	Zł
117	Czarny Orzech	47908000	1.725,00
200	Czarny Orzech	47906000	1.725,00
245	Czarny Orzech	47907000	2.242,00

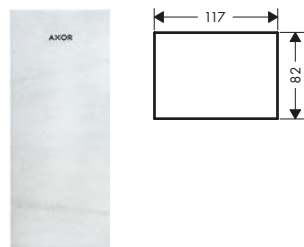
Płytki, Marmur Lasa Covelano Vena Oro

Cechy produktów

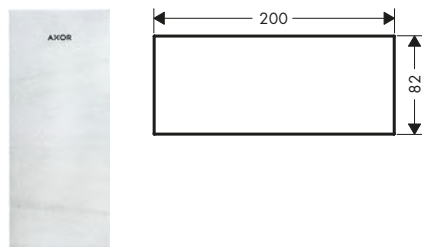
/ materiał: marmur
/ demontowalna

/ Ponieważ marmur jest materiałem naturalnym, każdy element jest wyjątkowy, a marmurkowe wzory mogą się różnić

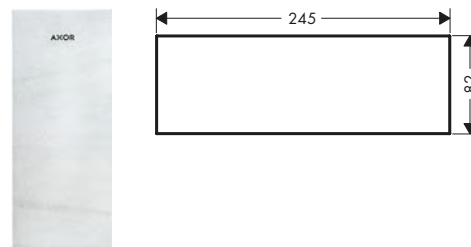
117



200



245



Warianty

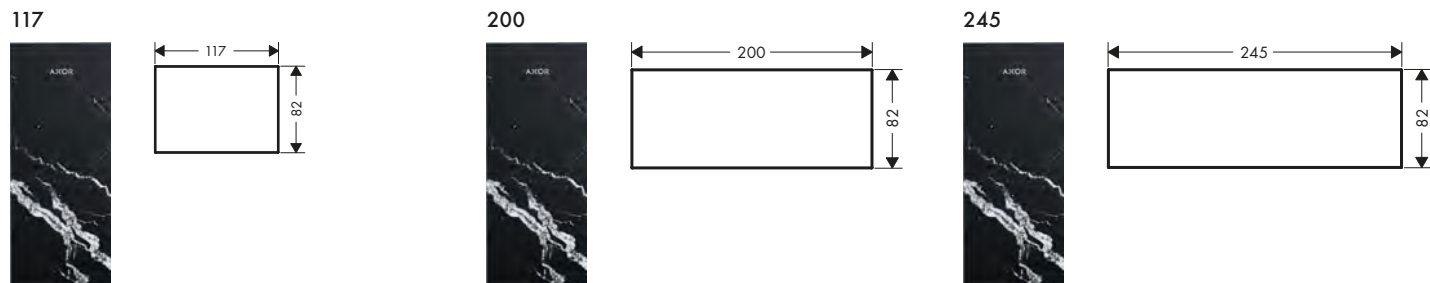
Długość (mm)	Kolor wykończenia	Nr art.	Zł
117	Marmur Lasa Covelano Vena Oro	47911000	1.725,00
200	Marmur Lasa Covelano Vena Oro	47909000	1.725,00
245	Marmur Lasa Covelano Vena Oro	47910000	2.242,00

Płytki, Marmur Nero Marquina

Cechy produktów

/ materiał: marmur
/ demontowalna

/ Ponieważ marmur jest materiałem naturalnym,
każdy element jest wyjątkowy, a marmurkowe
wzory mogą się różnić



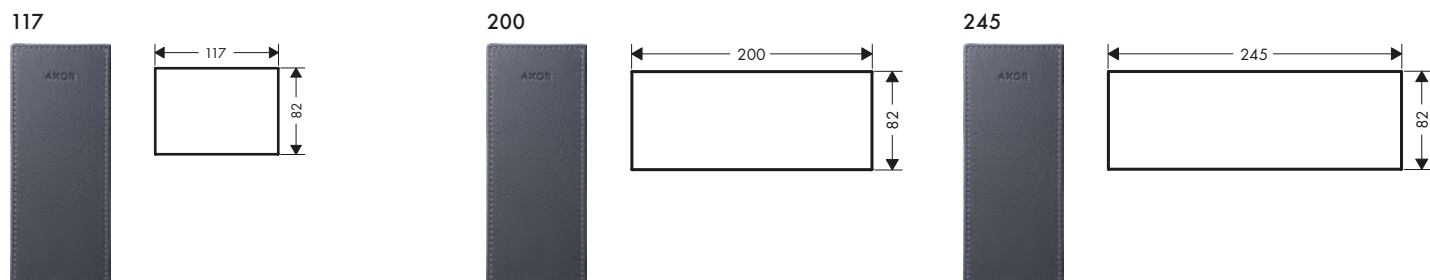
Warianty

	Długość (mm)	Kolor wykończenia	Nr art.	Zł
	117	Marmur Nero Marquina	47915000	1.725,00
	200	Marmur Nero Marquina	47913000	1.725,00
	245	Marmur Nero Marquina	47914000	2.242,00

Płytki, Skóra

Cechy produktów

/ materiał: skóra
/ demontowalna



Warianty

	Długość (mm)	Kolor wykończenia	Nr art.	Zł
	117	Skóra	47918000	1.725,00
	200	Skóra	47916000	1.725,00
	245	Skóra	47917000	2.242,00

Płytki montażowe

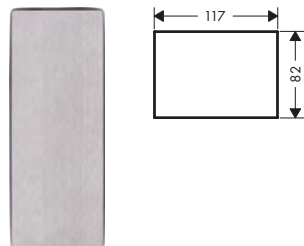
Cechy produktów

/ płytki montażowe jest wymagana do połączenia własnego materiału z produktem AXOR MyEdition bez płytki
 / grubość materiału: zalecane 3-5 mm (własny materiał)

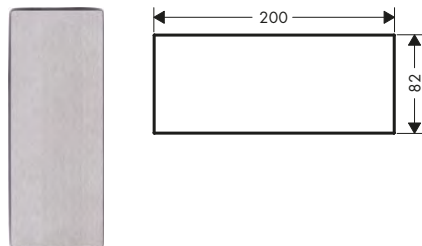
/ materiał: stal nierdzewna
 / wymagany odpowiedni szablon AXOR MyEdition do dokładnego montażu własnego materiału na płytce montażowej
 / demontowalna

/ z gumową uszczelką zapewniającą dokładne dopasowanie
 / brak w zestawie: własny materiał, klej

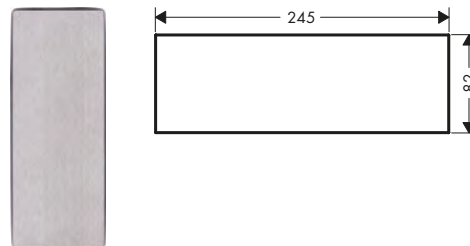
117



200



245



Warianty

Długość (mm)	Nr art.	Zł
117	47923000	117,00
200	47921000	134,00
245	47922000	151,00

Osprzęt wymagany (dobierz odpowiedni rozmiar):	Dla	Nr art.	Zł
Szablon 117	47923XXX	47924000	164,00
Szablon 200	47921XXX	47925000	198,00
Szablon 245	47922XXX	47926000	230,00

Szablon 117

Cechy produktu

/ do dokładnego pozycjonowania podczas klejenia własnego materiału na płytce montażowej AXOR

MyEdition nr art. 47923000
 / szablon może być używany wielokrotnie

/ brak w zestawie: własny materiał, klej



Nr art.	Zł
47924000	164,00

Szablon 200

Cechy produktu

/ do dokładnego pozycjonowania podczas klejenia
własnego materiału na płytce montażowej AXOR

MyEdition nr art. 47921000
/ szablon może być używany wielokrotnie

/ brak w zestawie: własny materiał, klej



Nr art.	Zł
47925000	198,00

Szablon 245

Cechy produktu

/ do dokładnego pozycjonowania podczas klejenia
własnego materiału na płytce montażowej AXOR

MyEdition nr art. 47922000
/ szablon może być używany wielokrotnie

/ brak w zestawie: własny materiał, klej



Nr art.	Zł
47926000	230,00



AXOR Starck

Umywalka	150
Bidet	154
Wanna	156
Prysznic	161
Baterie termostatyczne, zawory, przełączniki	162
Głowice prysznicowe	164
Główki prysznicowe	165
Zestawy prysznicowe	166
AXOR Starck V	168





„MYŚLĄ PRZEWODNIĄ
W PRZYPADKU AXOR
STARCK BYŁO STWORZYĆ
WZORNICTWO
SIĘGAJĄCE GŁĘBOKO,
STRUKTURALNE
I RESPEKTUJĄCE
WODĘ. PIERWSZYM
URZĄDZENIEM
W HISTORII, KTÓRE
DOSTARCZAŁO
WODĘ, BYŁA POMPA
I CHODZIŁO O TO,
ABY ZAPROJEKTOWAĆ
WSZYSTKO Z WŁAŚCIWĄ
JEJ PROSTOTĄ”.

Philippe Starck

AXOR Starck

Minimalistyczne wzornictwo łazienkowe

AXOR Starck ucieleśnia estetykę minimalizmu. Wzornictwo koncentruje się na esencji formy. Znajome pod względem formy, bezkompromisowe pod względem funkcjonalnym i pierwotnie łączące z wodą. Dlatego stanowi archetyp: kolekcja jest inspirowana tradycyjną pompą, którą dawniej czerpano wodę ze studni.

Projekt: Philippe Starck

CHARAKTERYSTYKA WZORNICTWA

Konsekwentnie cylindryczna, z ukośną wylewką.

KONCEPCJA PROJEKTANTA

Manifest minimalizmu: forma podstawowa opiera się na idei tradycyjnej pompy – pierwszego i najprostszego obiektu, który pozwalał na czerpanie wody. Tutaj kluczowa jest woda w swej czystej postaci i jej piękno.

CECHY SZCZEGÓLNE KOLEKCJI

- / Trzy warianty uchwytów: klasyczny uchwyt piórkowy, nowoczesny uchwyt Pin i ergonomiczny uchwyt dźwigniowy
- / Baterie w rozmaitych wariantach ComfortZone umożliwiające montaż z różnymi umywalkami
- / AXOR Starck to bestseller od 25 lat, a dziś już cieszy się statusem klasyka designu
- / Innowacyjna podłużna główka prysznicowa: pierwsza w swoim rodzaju i należąca już dziś do klasyki.

Wszystko o AXOR Starck:

axor-design.pl

3 baterie jednouchwytowe – 3 warianty uchwytów

Od klasycznego uchwytu piórkowego, oryginału z roku 1994 – który dziś jest już klasykiem – przez nowoczesny, absolutnie zredukowany uchwyt Pin, po ergonomiczny uchwyt dźwigniowy. Ikoniczna, ukośna forma wylewki i minimalistyczny design podkreślają koncentrację na esencji formy.



JEDNOUCHWYTOWA BATERIA UMYWALKOWA AXOR STARCK Z UCHWYTEM DŹWIGNIOWYM

- / Uchwyt dźwigniowy: Ergonomiczny uchwyt dźwigniowy symbolizuje nowoczesny minimalizm
- / Produkt dostępny w trzech wariantach wysokości: 80, 100, 250
- / Dostępny jest wariant CoolStart oszczędzający energię i wodę.

JEDNOUCHWYTOWA BATERIA UMYWALKOWA AXOR STARCK Z UCHWYTEM PIN

- / Uchwyt Pin z wbudowaną głowicą typu joystick: filigranowy uchwyt dopełnia walory estetyczne minimalizmu.
- / Smukły korpus jest rezultatem zintegrowania głowicy
- / Trzy proste cylindry nadają formę minimalistycznemu wzornictwu
- / Dostępne są cztery różne warianty wysokości: 70, 90, 170, 250.

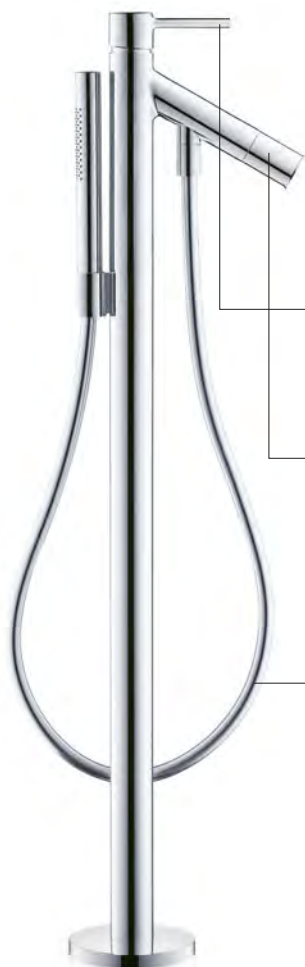
JEDNOUCHWYTOWA BATERIA UMYWALKOWA AXOR STARCK Z UCHWYTEM PIÓRKOWYM

- / Uchwyt piórkowy: klasyczna forma z przymrużeniem oka. Piórko stanowi urzekający detal minimalistycznej całości
- / Produkt dostępny w trzech wariantach wysokości: 60, 70, 220
- / Oryginalne wzornictwo z 1994 roku: inspirowane tradycyjną pompką wodną.





Minimalistyczna aranżacja wanny



Ikona w strefie wanny: prostolinijne i czyste formy w połączeniu z ukośną wylewką, która nawiązuje do tradycyjnej pompy wodnej. Bateria wannowa do montażu w podłodze wygląda szczególnie dobrze w połączeniu z wolnostojącą wanną.

RÓŻNE WARIANTY UCHWYTÓW

/ Dostępne są różne warianty uchwytów – pasujące do wybranej baterii umywalkowej

PRZEŁĄCZANIE ODBIORNIKÓW

/ Przełącznik funkcji pomiędzy baterią wannową a główką prysznicową znajduje się na wylewce wannowej
/ Natężenie przepływu wody: 22 l/min (przy ciśnieniu 3 bar)

METALIZOWANY WĄŻ PRYSZNICOWY O DŁUGOŚCI 1,25 M (# 28282000) ORAZ PODŁUŻNA GŁÓWKA PRYSZNICOWA 2JET (# 28532000)

/ Wchodzą w skład zestawu





Jednouchwytnowe baterie umywalkowe do małych umywalk

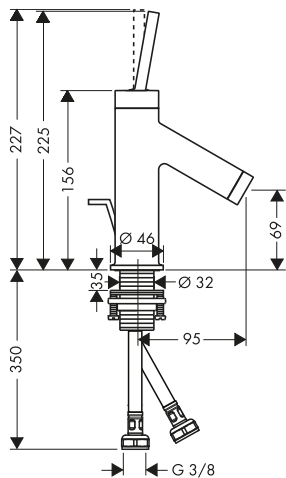
Cechy produktów

/ składa się z: jednouchwytna bateria umywalkowa, komplet odpływowy
 / rodzaj strumienia: strumień normalny
 / maksymalny natężenie przepływu przy 3 bar: 5 l/min

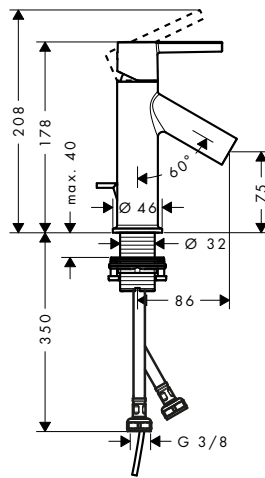
/ ceramiczna głowica
 / nadaje się do przepływowych podgrzewaczy wody
 / komplet odpływowy z cięgiem G 1¼
 / typ przyłącza: przyłącza G ¾

/ Taksonomia UE: max. 6 l/min - możliwy znaczący wkład (SC)

70



80



Zrównoważony rozwój



Technologie



Warianty

ComfortZone	Zasięg (mm)	Wysokość wylewki (mm)	Wersja uchwytu	Kolor wykończenia	Nr art.	Zł
70	95	69	Pin	<ul style="list-style-type: none"> Chrom Czarny Chrom Szorstkowany AXOR FinishPlus* 	<ul style="list-style-type: none"> 10116000 10116340 10116XXX 	<ul style="list-style-type: none"> 2.466,00 3.699,00 3.699,00
80	86	75	jednoramienny	<ul style="list-style-type: none"> Chrom Czarny Chrom Szorstkowany AXOR FinishPlus* 	<ul style="list-style-type: none"> 10102000 10102340 10102XXX 	<ul style="list-style-type: none"> 1.451,00 2.177,00 2.177,00

Jednouchwytnowe baterie umywalkowe

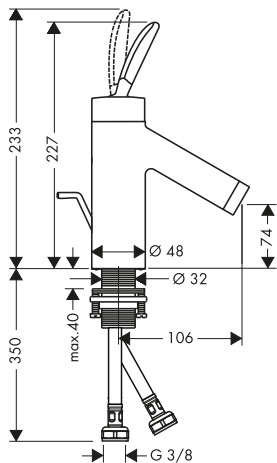
Cechy produktów

/ składa się z: jednouchwytna bateria umywalkowa, komplet odpływowy
 / ComfortZone 70
 / zasięg: 106 mm
 / wysokość wylewki: 74 mm

/ wersja uchwytu: uchwyt Pin
 / rodzaj strumienia: strumień normalny
 / maksymalny natężenie przepływu przy 3 bar: 5 l/min
 / ceramiczna głowica

/ nadaje się do przepływowych podgrzewaczy wody
 / typ przyłącza: przyłącza G ¾
 / Taksonomia UE: max. 6 l/min - możliwy znaczący wkład (SC)

70



Zrównoważony rozwój



Technologie



Certyfikaty/deklaracje



Jednouchwytowe baterie umywalkowe

Warianty

ComfortZone	Zasięg (mm)	Wysokość wylewki (mm)	Komplet odpływowy	Kolor wykończenia	Nr art.	Zł
70	106	74	z ciągiem	Chrom	10010000	2.645,00
				AXOR FinishPlus*	10010XXX	3.968,00
70	106	74	niezamykany	Chrom	10018000	2.645,00
				AXOR FinishPlus*	10018XXX	3.968,00

Jednouchwytowe baterie umywalkowe z uchwytem Pin

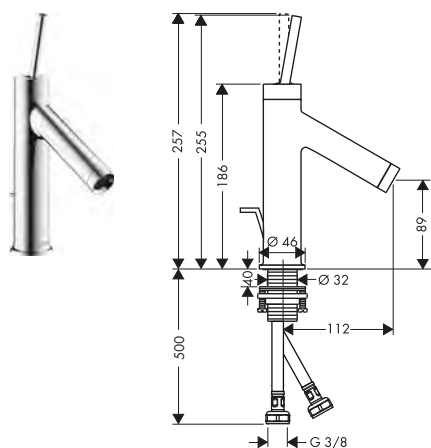
Cechy produktów

/ składa się z: jednouchwytowa bateria umywalkowa, komplet odpływowy
 / zasięg: 112 mm
 / wersja uchwyty: uchwyt Pin
 / rodzaj strumienia: strumień normalny

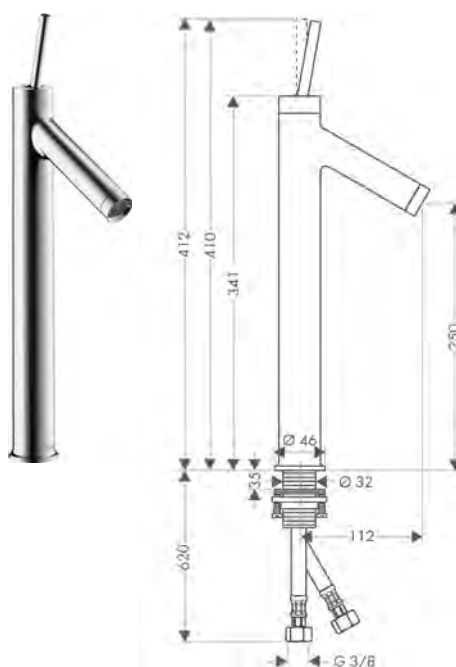
/ maksymalny natężenie przepływu przy 3 bar: 5 l/min
 / ceramiczna głowica
 / nadaje się do przepływowych podgrzewaczy wody

/ typ przyłącza: przyłącza G 3/8
 / Taksonomia UE: max. 6 l/min - możliwy znaczący wkład (SC)

90



250



Zrównoważony rozwój



Technologie



Warianty

ComfortZone	Zasięg (mm)	Wysokość wylewki (mm)	Komplet odpływowy	Do umywalk nablatowych	Kolor wykończenia	Nr art.	Zł
90	112	89	z ciągiem	-	Chrom	10111000	2.643,00
					Czarny Chrom Szczotkowany	10111340	3.965,00
					AXOR FinishPlus*	10111XXX	3.965,00
90	112	89	niezamykany	-	Chrom	10117000	2.643,00
					Czarny Chrom Szczotkowany	10117340	3.965,00
					AXOR FinishPlus*	10117XXX	3.965,00
250	112	250	niezamykany	■	Chrom	10129000	4.046,00
					Czarny Chrom Szczotkowany	10129340	6.069,00
					AXOR FinishPlus*	10129XXX	6.069,00

* dodatkowe informacje dostępne w przeglądarce „AXOR FinishPlus“

Jednouchwytnowe baterie umywalkowe z uchwytem jednoramiennym

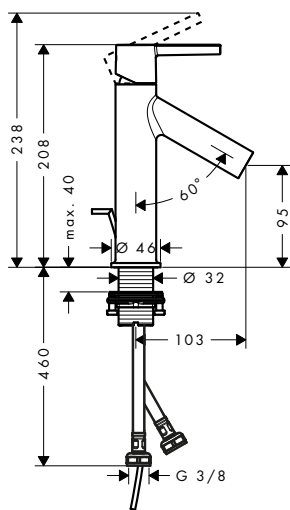
Cechy produktów

/ składa się z: jednouchwytna bateria umywalkowa, komplet odpływowy
 / wersja uchwyty: uchwyt jednoramienny
 / rodzaj strumienia: strumień normalny

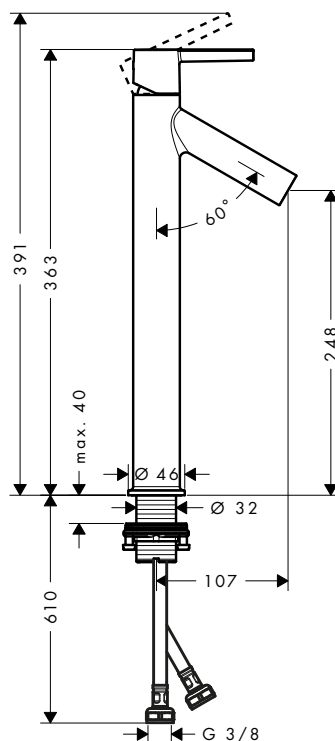
/ ceramiczna głowica
 / nadaje się do przepływowych podgrzewaczy wody
 / typ przyłącza: przyłącza G 3/8

/ Taksonomia UE: max. 6 l/min - możliwy znaczący wkład (SC)

100



250



Zrównoważony rozwój



Technologie



Certyfikaty/deklaracje



Warianty

ComfortZone	Zasięg (mm)	Wysokość wylewki (mm)	Komplet odpływowy	CoolStart	Do umywalk nablutowych	Maks. przepływ przy 3 barach (l/min)	Kolor wykończenia	Nr art.	Zł
100	103	95	z ciągłem	■	-	3,5	● Chrom ● Czarny Chrom Szczotkowany ● AXOR FinishPlus*	10007000 10007340 10007XXX	1.451,00 2.177,00 2.177,00
100	103	95	z ciągłem	-	-	5	● Chrom ● Czarny Chrom Szczotkowany ● AXOR FinishPlus*	10001000 10001340 10001XXX	1.451,00 2.177,00 2.177,00
100	103	95	niezamykany	-	-	5	● Chrom ● Czarny Chrom Szczotkowany ● AXOR FinishPlus*	10003000 10003340 10003XXX	1.451,00 2.177,00 2.177,00
250	107	248	niezamykany	-	■	5	● Chrom ● Czarny Chrom Szczotkowany ● AXOR FinishPlus*	10103000 10103340 10103XXX	2.109,00 3.164,00 3.164,00

i 10003XXX Ten produkt jest dostępny w specjalnym wykończeniu AXOR FinishPlus Czerwony Złoty Szczotkowany tylko poprzez zapytanie AXOR Signatur.

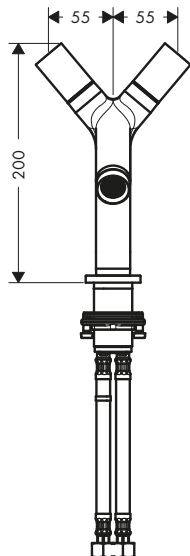
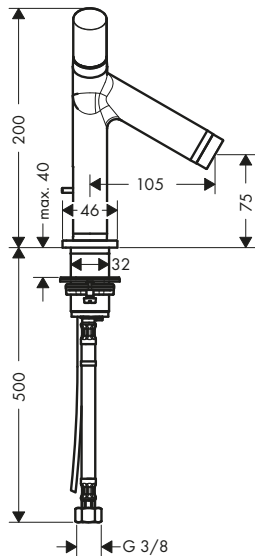
2-uchwytowa bateria umywalkowa 80 z kompletem odpływowym z ciągiem

Cechy produktu

/ składa się z: 2-uchwytowa bateria umywalkowa,
komplet odpływowy
/ ComfortZone 80
/ zasięg: 105 mm
/ wysokość wylewki: 75 mm
/ wersja uchwytu: uchwyt cylindryczny

/ rodzaj strumienia: strumień normalny
/ maksymalny natężenie przepływu przy 3 bar:
5 l/min
/ zawory ceramiczne zimna/ciepła woda 180°
/ nadaje się do przepływowych podgrzewaczy
wody

/ komplet odpływowy z ciągiem G 1¼
/ typ przyłącza: przyłącza G ¾
/ Taksonomia UE: max. 6 l/min - możliwy znaczący
wkład (SC)



Zrównoważony rozwój



Technologie



Kolor wykończenia	Nr art.	Zł
Chrom	10030000	3.250,00
AXOR FinishPlus*	10030XXX	4.875,00

Ten produkt jest dostępny w specjalnym wykończeniu AXOR FinishPlus Czerwone Złoto Polerowane tylko poprzez zapytanie AXOR Signatur.

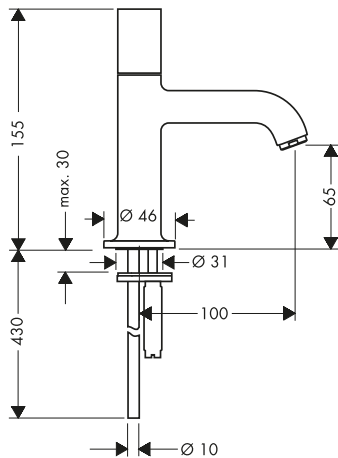
Bateria bez mieszacza 70 bez kompletu odpływowego

Cechy produktu

/ ComfortZone 70
/ zasięg: 100 mm
/ wysokość wylewki: 65 mm
/ wersja uchwytu: uchwyt cylindryczny

/ rodzaj strumienia: strumień normalny
/ maksymalny natężenie przepływu przy 3 bar:
5 l/min
/ zawór ceramiczn 180°

/ do przyłącza wody zimnej
/ typ przyłącza: wężyk przyłączeniowy G ¾
/ Taksonomia UE: max. 6 l/min - możliwy znaczący
wkład (SC)



Zrównoważony rozwój



Technologie



Kolor wykończenia	Nr art.	Zł
Chrom	38130000	1.291,00
Czarny Chrom Szczotkowany	38130340	1.937,00
AXOR FinishPlus*	38130XXX	1.937,00

Jednouchwytowe baterie bidetowe

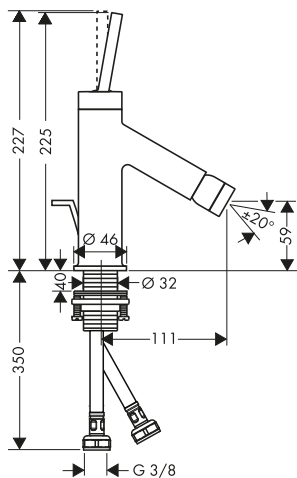
Cechy produktów

/ składa się z: jednouchwytowa bateria bidetowa, komplet odpływowy
 / perlator z przegubem kulowym
 / rodzaj strumienia: strumień normalny

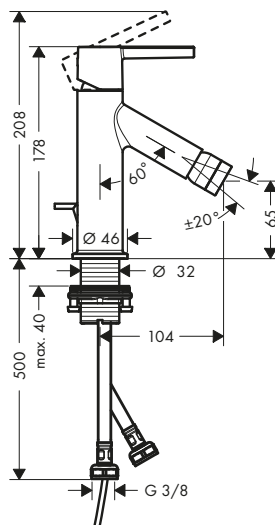
/ maksymalny natężenie przepływu przy 3 bar: 7,5 l/min
 / ceramiczna głowica

/ nadaje się do przepływowych podgrzewaczy wody
 / komplet odpływowy z ciągiem G 1 1/4
 / typ przyłącza: przyłącza G 3/8

uchwyt Pin



uchwyt jednoramienny



Technologie



Warianty

Zasięg (mm)	Wysokość wylewki (mm)	Wersja uchwytu	Kolor wykończenia	Nr art.	Zł
111	59	Pin	● Chrom	10211000	2.643,00
			● Czarny Chrom Szorstkowany	10211340	3.965,00
			● AXOR FinishPlus*	10211XXX	3.965,00
104	65	jednoramienny	● Chrom	10214000	1.451,00
			● Czarny Chrom Szorstkowany	10214340	2.177,00
			● AXOR FinishPlus*	10214XXX	2.177,00

Jednouchwytowa bateria umywalkowa 90 z główką Bidette i węzłem 160 cm, komplet odpływowy Push-Open

Cechy produktu

/ składa się z: jednouchwytowa bateria umywalkowa, główka prysznicowa Bidette, Uchwyt prysznicowy, węzł prysznicowy, komplet odpływowy
 / ComfortZone 90
 / zasięg: 112 mm
 / wysokość wylewki: 89 mm

/ wersja uchwytu: uchwyt Pin
 / rodzaj strumienia: strumień normalny
 / rodzaj strumienia główki Bidette: strumień prysznicowy
 / maksymalny natężenie przepływu przy 3 bar: 5 l/min
 / ceramiczna głowka

/ nadaje się do przepływowych podgrzewaczy wody
 / komplet odpływowy Push-Open G 1 1/4
 / typ przyłącza: przyłącza G 3/8
 / Taksonomia UE: max. 6 l/min - możliwy znaczący wkład (SC)



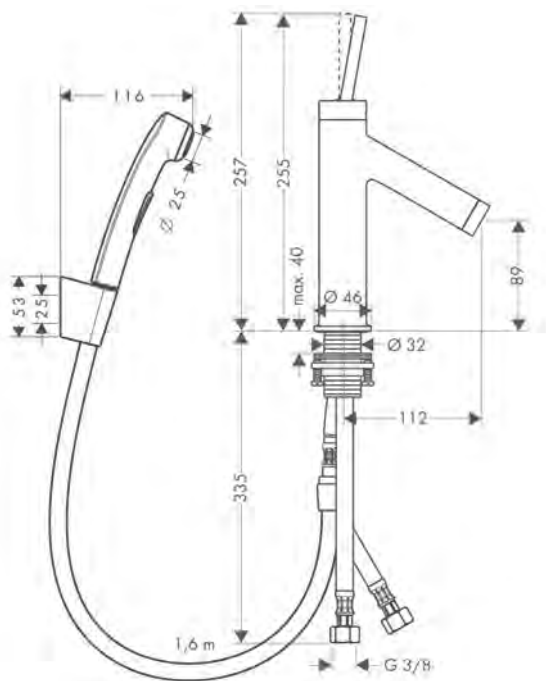
Zrównoważony rozwój



Technologie



Certyfikaty/deklaracje



Kolor wykończenia	Nr art.	Zł
● Chrom	10300000	2.908,00
● AXOR FinishPlus*	10300XXX	4.362,00

i Ten produkt jest dostępny w specjalnym wykończeniu AXOR FinishPlus Złoty Optyczny Polerowany tylko poprzez zapytanie AXOR Signatur.

Jednouchwytnowe baterie wannowe, natynkowe

Cechy produktów

- / 2 odbiorniki
- / zasięg: 200 mm
- / rozstaw: 150 mm ± 16 mm
- / rodzaj strumienia baterii: strumień normalny
- / maksymalny natężenie przepływu przy 3 bar: 18 l/min
- / natężenie przepływu wylewki wannowej przy 3 bar: 18 l/min

- / natężenie przepływu głowki prysznicowej przy 3 bar: 16 l/min
- / ceramiczna głowica
- / regulowane ograniczenie temperatury
- / przełącznik ciśnieniowy z automatycznym powrotem
- / zawór zwrotny
- / z tłumikiem szumów

- / nadaje się do przepływowych podgrzewaczy wody
- / typ przyłącza: przyłącza typu S
- / montaż ścienny

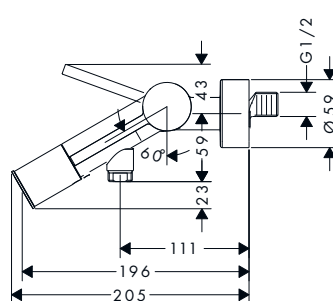
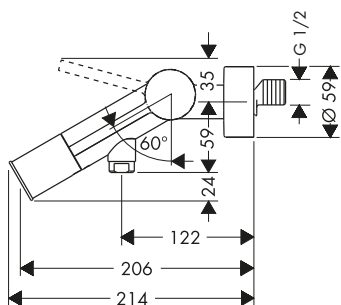
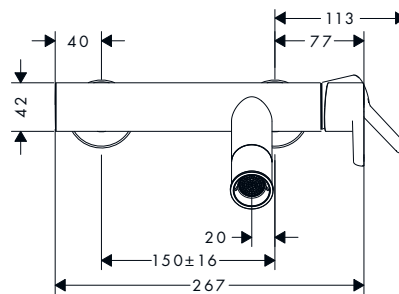
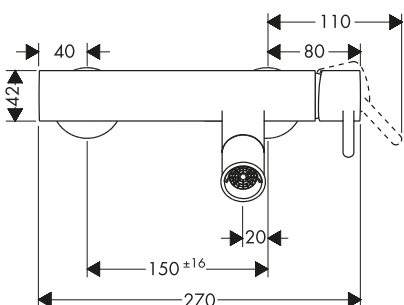
uchwyt Pin



uchwyt jednoramienny



Technologie



Warianty

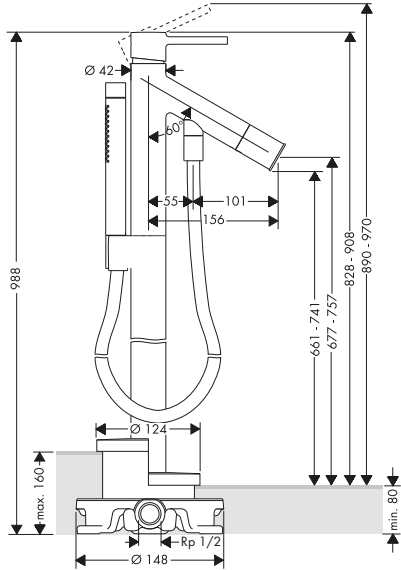
Zasięg (mm)	Wersja uchwytu	Kolor wykończenia	Nr art.	Zł
200	Pin	● Chrom	10411000	4.063,00
		● Czarny Chrom Szczotkowany	10411340	6.095,00
		● AXOR FinishPlus*	10411XXX	6.095,00
200	jednoramienny	● Chrom	10465000	3.945,00
		● Czarny Chrom Szczotkowany	10465340	5.918,00
		● AXOR FinishPlus*	10465XXX	5.918,00

Jednouchwytowe baterie wannowe, wolnostojące

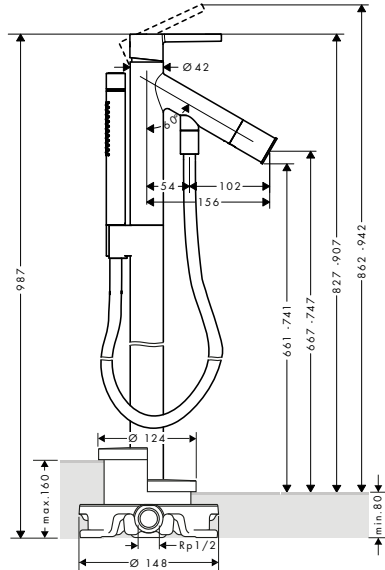
Cechy produktów

- / 2 odbiorniki
- / zasięg: 156 mm
- / rodzaj strumienia baterii: strumień normalny
- / rodzaj strumienia główki prysznicowej: Rain, Mono
- / maksymalny natężenie przepływu przy 3 bar: 18 l/min
- / natężenie przepływu wylewki wannowej przy 3 bar: 18 l/min
- / natężenie przepływu główki prysznicowej przy 3 bar: 15 l/min
- / ceramiczna głowica
- / regulowane ograniczenie temperatury
- / przełącznik ciśnieniowy z automatycznym powrotem
- / zawór zwrotny
- / nadaje się do przepływowych podgrzewaczy wody
- / typ przyłącza: zestaw podstawowy / stojący

uchwyt Pin



uchwyt jednoramienny



Technologie







Rodzaje strumieni



Certyfikaty/deklaracje



Warianty

Zasięg (mm)	Wersja uchwytu	Kolor wykończenia	Nr art.	Zł
156	Pin	Chrom	10456000	8.685,00
		Czarny Chrom Szczotkowany	10456340	13.028,00
		AXOR FinishPlus*	10456XXX	13.028,00
156	jednoramienny	Chrom	10455000	8.434,00
		Czarny Chrom Szczotkowany	10455340	12.651,00
		Czarny Matowy	10455670	12.651,00
		AXOR FinishPlus*	10455XXX	12.651,00
! Osprzęt wymagany:			Nr art.	Zł
	Zestaw podstawowy do baterii wolnostojących		10452180	2.450,00
Osprzęt dodatkowy:		Kolor wykończenia	Nr art.	Zł
	Kołnierz uszczelniający do zestawu podstawowego baterii wolnostojących		96441000	672,00
	AXOR Starck Zestaw przedłużający 60 mm do wylewki	Chrom	10981000	1.730,00
		AXOR FinishPlus*	10981XXX	2.595,00
	AXOR Starck Element przedłużający 60 mm do rury stojącej		97686000	1.334,00

* dodatkowe informacje dostępne w przeglądarce „AXOR FinishPlus“

Jednouchwytowe baterie wannowe, podtynkowe

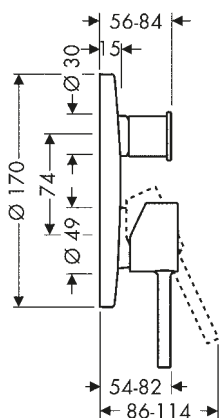
Cechy produktów

/ 2 odbiorniki
/ ceramiczna głowica
/ regulowane ograniczenie temperatury

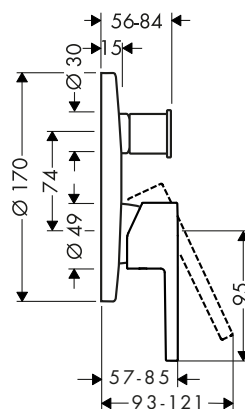
/ przełącznik ciśnieniowy z automatycznym powrotem
/ nadaje się do przepływowych podgrzewaczy wody

/ typ przyłącza: zestaw podstawowy
/ montaż ścienny

uchwyt Pin



uchwyt jednoramienny




Warianty


Wersja uchwytu	System zabezpieczający EN 1717	Maks. przepływ przy 3 barach (l/min)	Kolor wykończenia	Nr art.	Zł
Pin	-	29	Chrom	10416000	1.728,00
			Czarny Chrom Szorstkowany	10416340	2.592,00
			AXOR FinishPlus*	10416XXX	2.592,00
Pin	■	26	Chrom	10418000	2.501,00
			Czarny Chrom Szorstkowany	10418340	3.752,00
			AXOR FinishPlus*	10418XXX	3.752,00
jednoramienny	-	29	Chrom	10414000	1.677,00
			Czarny Chrom Szorstkowany	10414340	2.516,00
			Czarny Matowy	11414670	2.516,00
			AXOR FinishPlus*	10414XXX	2.516,00
jednoramienny	■	26	Chrom	10427000	2.429,00
			Czarny Chrom Szorstkowany	10427340	3.644,00
			AXOR FinishPlus*	10427XXX	3.644,00


i 10418XXX Ten produkt jest dostępny w specjalnym wykończeniu AXOR FinishPlus Złoty Optyczny Polerowany tylko poprzez zapytanie AXOR Signatur.

! Osprzęt wymagany: Nr art. Zł

 AXOR iBox universal Zestaw podstawowy 01700180 666,00

Osprzęt dodatkowy: Dla Kolor wykończenia Nr art. Zł

 Zestaw przedłużający 2,5 cm do iBox universal 13587000 274,00

 Element przedłużający 2-otworowy, okrągły 10416XXX 14961000 291,00
10414XXX 14961XXX 437,00
10427XXX

 Komplet szyn mocujących do iBoxu universal 10418XXX 93171000 194,00

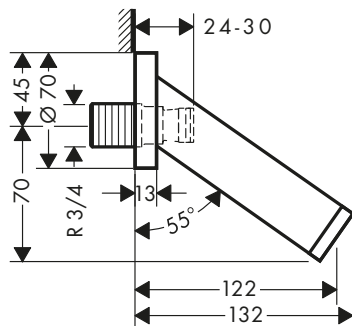
Wylewka wannowa

Cechy produktu

/ zasięg: 122 mm

/ maksymalne natężenie przepływu przy 3 bar:
20 l/min

/ rodzaj strumienia: strumień normalny



Technologie



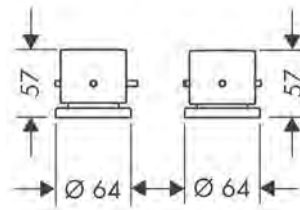
Kolor wykończenia	Nr art.	Zł
Chrom	10410000	1.041,00
Czarny Chrom Szczotkowany	10410340	1.562,00
AXOR FinishPlus*	10410XXX	1.562,00

2-otworowa bateria termostatyczna na brzeg wanny z uchwytami Zero

Cechy produktu

/ 2 odbiorniki
/ blokada bezpieczeństwa przy 40°C

/ regulowane ograniczenie temperatury
/ nadaje się do oddzielnej wylewki



Zrównoważony rozwój



Technologie



Kolor wykończenia	Nr art.	Zł
Chrom	10480000	1.427,00
Czarny Chrom Szczotkowany	10480340	2.141,00
AXOR FinishPlus*	10480XXX	2.141,00

⚠ Osprzęt wymagany:



Zestaw podstawowy do 2-otworowej baterii termostatycznej na brzeg wanny

Nr art. Zł

15486180 3.075,00

Osprzęt dodatkowy:



Elastyczna rura przyłączeniowa 800mm

Nr art. Zł

58308000 649,00



Zestaw przyłączeniowy do 2-otworowej baterii termostatycznej na brzeg wanny

13089000 303,00

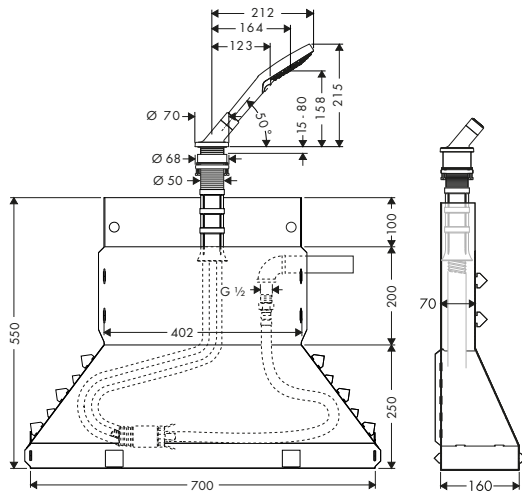
Zestaw główki prysznicowej do montażu na brzegu wanny, Secuflex

Cechy produktu

/ składa się z: główka prysznicowa, Uchwyt prysznicowy, wąż prysznicowy, Secubox, Hamulec węża Secuflex, przewodnica węża

/ nadaje się do do montażu na brzegu wanny lub cokole z płytek (brak płytki montażowej)
/ wymiar przyłącza: DN15

/ średnica otworu na wannie: Ø 50 mm
/ maksymalna odległość wyjęcia główki prysznicowej 1,10 m



Kolor wykończenia	Nr art.	Zł
Chrom	19418000	2.475,00
Brąz Szorstkowany	19418140	3.713,00
Czarny Chrom Szorstkowany	19418340	3.713,00
Złoty Optyczny Polerowany	19418990	3.713,00
AXOR FinishPlus*	19418XXX	3.713,00

Osprzęt dodatkowy:



Przedłużka do Secuflex

Nr art.	Zł
98806000	22,00

Jednouchwytowe baterie prysznicowe, natynkowe

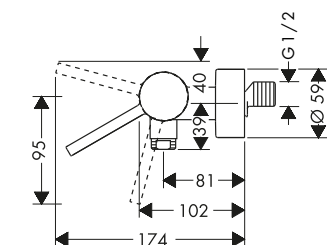
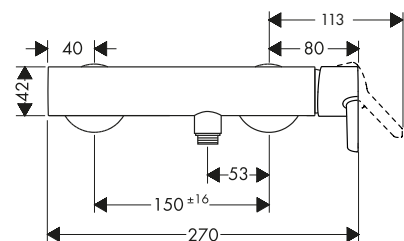
Cechy produktów

/ 1 odbiornik
/ rozstaw: 150 mm ± 16 mm
/ maksymalny natężenie przepływu przy 3 bar: 28 l/min

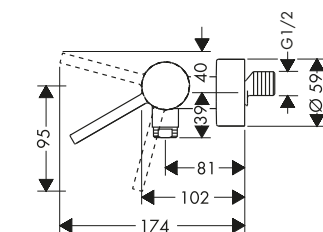
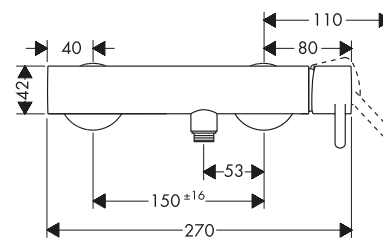
/ natężenie przepływu główki prysznicowej przy 3 bar: 16 l/min
/ ceramiczna głowica
/ regulowane ograniczenie temperatury
/ zawór zwrotny

/ z tłumikiem szumów
/ nadaje się do przepływowych podgrzewaczy wody
/ przyłącze węża DN15
/ typ przyłącza: przyłącza typu S

uchwyt Pin



uchwyt jednoramienny



Jednouchwytowe baterie prysznicowe, natynkowe

Warianty

Wersja uchwytu	Kolor wykończenia	Nr art.	Zł
Pin	Chrom	10611000	2.944,00
	Czarny Chrom Szczotkowany	10611340	4.416,00
	AXOR FinishPlus*	10611XXX	4.416,00
jednoramienny	Chrom	10665000	2.856,00
	Czarny Chrom Szczotkowany	10665340	4.284,00
	AXOR FinishPlus*	10665XXX	4.284,00

Jednouchwytowe baterie prysznicowe, podtynkowe

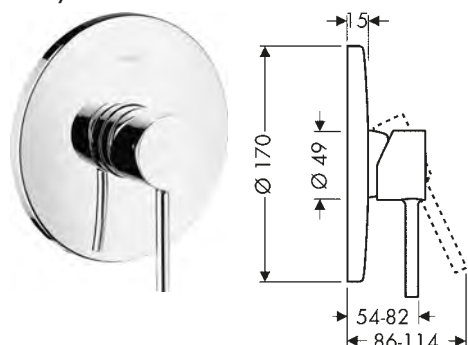
Cechy produktów

/ 1 odbiornik
/ maksymalny natężenie przepływu przy 3 bar:
29 l/min

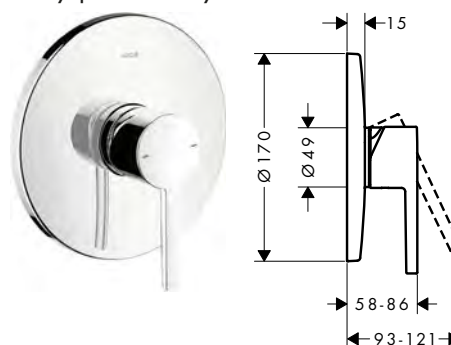
/ ceramiczna głowica
/ regulowane ograniczenie temperatury
/ z tłumikiem szumów

/ nadaje się do przepływowych podgrzewaczy
wody
/ typ przyłącza: zestaw podstawowy

uchwyt Pin



uchwyt jednoramienny



Warianty

Wersja uchwytu	Kolor wykończenia	Nr art.	Zł
Pin	Chrom	10616000	1.498,00
	Czarny Chrom Szczotkowany	10616340	2.247,00
	AXOR FinishPlus*	10616XXX	2.247,00
jednoramienny	Chrom	10614000	1.454,00
	Czarny Chrom Szczotkowany	10614340	2.181,00
	Czarny Matowy	10614670	2.181,00
	AXOR FinishPlus*	10614XXX	2.181,00

i 10614XXX Ten produkt jest dostępny w specjalnym wykończeniu AXOR FinishPlus Czerwony Złoty Szczotkowany tylko poprzez zapytanie AXOR Signatur.

! Osprzęt wymagany: Nr art. Zł

AXOR iBox universal Zestaw podstawowy 01700180 666,00

Osprzęt dodatkowy: Kolor wykończenia Nr art. Zł

Zestaw przedłużający 2,5 cm do iBox universal 13587000 274,00

Element przedłużający 1-otworowy, okrągły Chrom 14960000 291,00

AXOR FinishPlus* 14960XXX 437,00

Komplet szyn mocujących do iBoxu universal 93171000 194,00

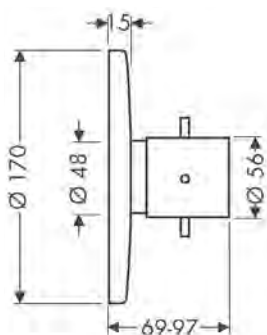
Bateria termostatyczna HighFlow, podtynkowa

Cechy produktu

/ wkład termostatyczny
/ maksymalny natężenie przepływu przy 3 bar:
59 l/min

/ natężenie przepływu wyjścia górnego: 42 l/min
/ natężenie przepływu wyjścia dolnego: 42 l/min
/ blokada bezpieczeństwa przy 40°C

/ zawór zwrotny
/ z tłumikiem szumów
/ typ przyłącza: zestaw podstawowy



Technologie



Kolor wykończenia	Nr art.	Zł
Chrom	10715000	3.840,00
Czarny Chrom Szczotkowany	10715340	5.760,00
AXOR FinishPlus*	10715XXX	5.760,00

Osprzęt wymagany:



AXOR iBox universal Zestaw podstawowy

Nr art.	Zł
01700180	666,00

Osprzęt dodatkowy:



Element przedłużający 1-otworowy, okrągły

Kolor wykończenia	Nr art.	Zł
Chrom	14960000	291,00
AXOR FinishPlus*	14960XXX	437,00



Zestaw przedłużający 2,5 cm do iBox universal

13587000	274,00
----------	--------



Komplet szyn mocujących do iBoxu universal

93171000	194,00
----------	--------

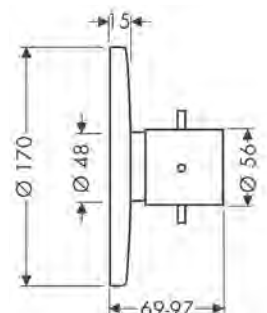
Bateria termostatyczna, podtynkowa

Cechy produktu

/ wkład termostatyczny
/ maksymalny natężenie przepływu przy 3 bar:
43 l/min

/ blokada bezpieczeństwa przy 40°C
/ zawór zwrotny
/ z tłumikiem szumów

/ typ przyłącza: zestaw podstawowy



Technologie



Kolor wykończenia	Nr art.	Zł
Chrom	10710000	3.279,00
Czarny Chrom Szczotkowany	10710340	4.919,00
AXOR FinishPlus*	10710XXX	4.919,00

Osprzęt wymagany:



AXOR iBox universal Zestaw podstawowy

Nr art.	Zł
01700180	666,00

Osprzęt dodatkowy:



Zestaw przedłużający 2,5 cm do iBox universal

Nr art.	Zł
13587000	274,00



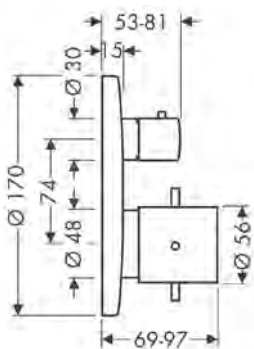
Komplet szyn mocujących do iBoxu universal

93171000	194,00
----------	--------

Bateria termostatyczna z zaworem odcinającym do 1 odbiornika, podtynkowa

Cechy produktu

- / 1 odbiornik
- / wkład termostatyczny, zawór ceramiczny 90°
- / maksymalny natężenie przepływu przy 3 bar: 25 l/min
- / blokada bezpieczeństwa przy 40°C
- / zawór zwrotny
- / z tłumikiem szumów
- / typ przyłącza: zestaw podstawowy



Zrównoważony rozwój



Technologie



Kolor wykończenia	Nr art.	Zł
Chrom	10700000	3.998,00
Czarny Chrom Szczotkowany	10700340	5.997,00
AXOR FinishPlus*	10700XXX	5.997,00

⚠ Osprzęt wymagany:



AXOR iBox universal Zestaw podstawowy

Nr art.	Zł
01700180	666,00

Osprzęt dodatkowy:



Element przedłużający 2-otworowy, okrągły, termostat 2 odbiorniki



Zestaw przedłużający 2,5 cm do iBox universal



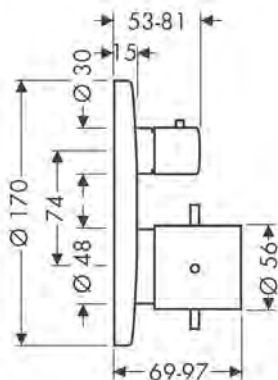
Komplet szyn mocujących do iBoxu universal

Kolor wykończenia	Nr art.	Zł
Chrom	14963000	291,00
AXOR FinishPlus*	14963XXX	437,00
	13587000	274,00
	93171000	194,00

Bateria termostatyczna z zaworem odcinająco-przełączającym do 2 odbiorników, podtynkowa

Cechy produktu

- / 2 odbiorniki
- / wkład termostatyczny, zawór odcinający
- / maksymalny natężenie przepływu przy 3 bar: 29 l/min
- / natężenie przepływu wyjścia górnego: 25 l/min
- / natężenie przepływu wyjścia dolnego: 29 l/min
- / blokada bezpieczeństwa przy 40°C
- / zawór zwrotny
- / z tłumikiem szumów
- / typ przyłącza: zestaw podstawowy



Zrównoważony rozwój



Technologie







Certyfikaty/deklaracje



Kolor wykończenia	Nr art.	Zł
Chrom	10720000	4.590,00
Czarny Chrom Szczotkowany	10720340	6.885,00
AXOR FinishPlus*	10720XXX	6.885,00

Więcej informacji na temat tego produktu znajduje się na następnej stronie.

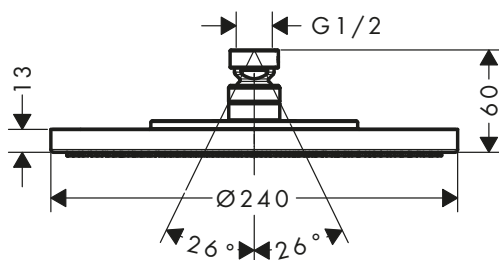
Bateria termostatyczna z zaworem odcinająco-przełączającym do 2 odbiorników, podtynkowa

Osprzęt wymagany:		Nr art.	Zł	
	AXOR iBox universal Zestaw podstawowy	01700180	666,00	
Osprzęt dodatkowy:		Kolor wykończenia	Nr art.	Zł
	Element przedłużający 2-otworowy, okrągły, termostat 2 odbiorniki	Chrom	14962000	291,00
		AXOR FinishPlus*	14962XXX	437,00
	Zestaw przedłużający 2,5 cm do iBox universal		13587000	274,00
	Komplet szyn mocujących do iBoxu universal		93171000	194,00

Głowica prysznicowa 240 1jet

Cechy produktu

- / wielkość głowicy: 240 mm
- / rodzaj strumienia: RainAir
- / przegub kulowy: głowica prysznicowa z regulowanym kątem
- / materiał tarczy strumieniowej: metal
- / maksymalny natężenie przepływu przy 3 bar: 19 l/min
- / natężenie przepływu strumienia RainAir (przy 3 bar): 19 l/min
- / możliwość demontażu tarczy strumieniowej do czyszczenia
- / montaż: sufit lub ściana
- / przyłącze gwintowane G 1/2
- / nadaje się do przepływowych podgrzewaczy wody



Technologie






Rodzaje strumieni



Certyfikaty/deklaracje



Kolor wykończenia	Nr art.	Zł
Chrom	28494000	3.327,00
Brąz Szczotkowany	28494140	4.991,00
Czarny Chrom Szczotkowany	28494340	4.991,00
Złoty Optyczny Polerowany	28494990	4.991,00
AXOR FinishPlus*	28494XXX	4.991,00

Osprzęt wymagany (wybierz jeden):		Kolor wykończenia	Nr art.	Zł
	AXOR ShowerSolutions Ramię prysznicowe 390 mm	Chrom	26431000	1.600,00
		Brąz Szczotkowany	26431140	2.400,00
		Czarny Chrom Szczotkowany	26431340	2.400,00
		Złoty Optyczny Polerowany	26431990	2.400,00
		AXOR FinishPlus*	26431XXX	2.400,00
	AXOR ShowerSolutions Przyłącze sufitowe 100 mm	Chrom	26432000	961,00
		Brąz Szczotkowany	26432140	1.442,00
		Czarny Chrom Szczotkowany	26432340	1.442,00
		Złoty Optyczny Polerowany	26432990	1.442,00
		AXOR FinishPlus*	26432XXX	1.442,00
	AXOR ShowerSolutions Przyłącze sufitowe 300 mm	Chrom	26433000	1.280,00
		Brąz Szczotkowany	26433140	1.920,00
		Czarny Chrom Szczotkowany	26433340	1.920,00
		Złoty Optyczny Polerowany	26433990	1.920,00
		AXOR FinishPlus*	26433XXX	1.920,00

Główki prysznicowe 2jet, 1jet, Slim

Cechy produktów

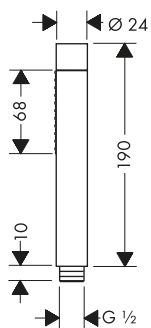
/ wielkość główki: 68 x 24 mm

/ uszczelka z siłkiem, z możliwością przepłukania

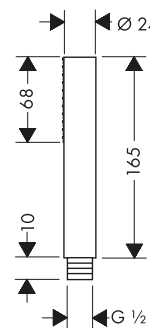
/ przyłącze gwintowane G 1/2

/ nadaje się do przepływowych podgrzewaczy wody

2 rodzaje strumienia



1 rodzaj strumienia



Zrównoważony rozwój



Technologie



Rodzaje strumieni



Certyfikaty/deklaracje



Warianty

Wielkość tarczy	Liczba strumieni	Rodzaje strumieni	Maks. przepływ przy 3 barach (l/min)	Min. ciśnienie przepływu (bar)	Kolor wykończenia	Nr art.	Zł
68/24	2	Rain, Mono	14,5	1	Chrom	28532000	980,00
					Brz Szczętkowany	28532140	1.470,00
					Czarny Chrom Szczętkowany	28532340	1.470,00
					Czarny Matowy	28532670	1.471,00
					Złoty Optyczny Polerowany	28532990	1.470,00
					AXOR FinishPlus*	28532XXX	1.470,00
68/24	1	Rain	8	1	Chrom	10531000	608,00
					Brz Szczętkowany	10531140	912,00
					Czarny Chrom Szczętkowany	10531340	912,00
					Złoty Optyczny Polerowany	10531990	912,00
					AXOR FinishPlus*	10531XXX	912,00



* dodatkowe informacje dostępne w przeglądarce „AXOR FinishPlus“

Zestawy prysznicowe 2jet, 1jet

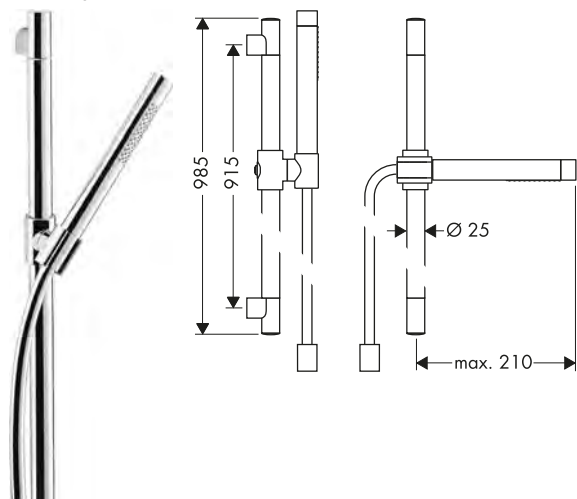
Cechy produktów

/ składa się z: główka prysznicowa, Slim, drążek prysznicowy, wąż prysznicowy, suwak
 / wielkość główki: 70 mm
 / montaż ścienny: montaż za pomocą śrub

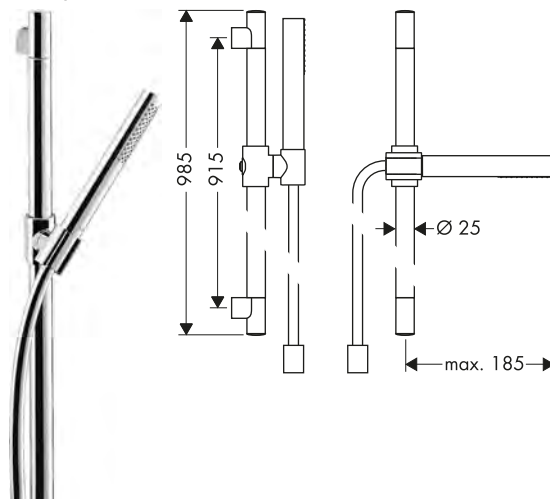
/ mocowania ścienne wykonane z tworzywa
 / profil drążka: okrągły
 / średnica drążka prysznicowego: 25 mm
 / odstęp między otworami 915 mm

/ wąż prysznicowy z nakrętkami cylindrycznymi po obu stronach
 / obrotowa nakrętka zapobiega plątaniu się węża

2 rodzaje strumienia



1 rodzaj strumienia



Zrównoważony rozwój



Technologie



Rodzaje strumieni



Warianty

Wielkość tarczy	Liczba strumieni	Rodzaje strumieni	Maks. przepływ przy 3 barach (l/min)	Min. ciśnienie przepływu (bar)	Kolor wykończenia	Nr art.	Zł
68/24	2	Rain, Mono	14,5	1	Chrom	27980000	2.828,00
					Brąz Szcootkowany	27980140	4.242,00
					Czarny Chrom Szcootkowany	27980340	4.242,00
					Złoty Optyczny Polerowany	27980990	4.242,00
					AXOR FinishPlus*	27980XXX	4.242,00
68/24	1	Rain	8	1	Chrom	27983000	1.892,00
					Brąz Szcootkowany	27983140	2.838,00
					Czarny Chrom Szcootkowany	27983340	2.838,00
					Złoty Optyczny Polerowany	27983990	2.838,00
					AXOR FinishPlus*	27983XXX	2.838,00

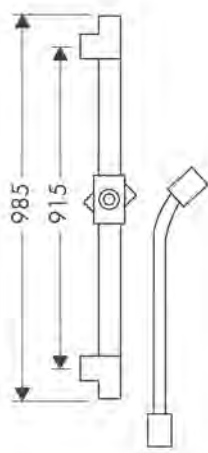
Drążek prysznicowy 0,90 m z wężem 1,60 m

Cechy produktu

/ składa się z: drążek prysznicowy, węz
prysznicowy, suwak
/ długość rury: 985 mm

/ średnica drążka prysznicowego: 25 mm
/ profil drążka: okrągły
/ odstęp między otworami: 915 mm

/ metalowy uchwyt główki prysznicowej
/ suwak regulowany bezstopniowo



Kolor wykończenia	Nr art.	Zł
Chrom	27830000	1.487,00
Brąz Szczotkowany	27830140	2.231,00
Czarny Chrom Szczotkowany	27830340	2.231,00
Złoty Optyczny Polerowany	27830990	2.231,00
AXOR FinishPlus*	27830XXX	2.231,00



AXOR Starck V

Witalność wody

AXOR Starck V to wyjątkowy, przyciągający wzrok element wizualny w strefie umywalki. Spektakularny szklany korpus o organicznej i rzeźbiarskiej formie ukazuje oczom wodę i odświeżenie cud natury: wodny wir. W całej jego mocy i pięknie. Życiodajny i wciągający.

Projekt: Philippe Starck

„AXOR STARCK
V TO REWOLUCJA:
MINIMALISTYCZNY
OBIEKT, NIEMAL
NIEWIDOCZNY
I TRANSPARENTNY,
KTÓRY OTACZA WODNY
WIR. TAK MOŻEMY
DOŚWIADCZAĆ WODY
W SZCZEGÓLNY
SPOSÓB”.

Philippe Starck

CHARAKTERYSTYKA WZORNICTWA

Fascynujący element przyciągający wzrok: organiczna i rzeźbiarska forma z korpusem z transparentnego szkła uwidacznia pełen mocy wodny wir o świadomie nadanym kształcie.

KONCEPCJA PROJEKTANTA

Uczynić widzialnym piękno i witalność wody, konstruuując dla niej szklaną osłonę.

CECHY SZCZEGÓLNE KOLEKCJI

- / Trzy warianty: jednouchwytna bateria umywalkowa 140 i 220 z wysoką podstawą lub 2-otworowa bateria z oddzielnym uchwytem Pin
- / Nowoczesny szlif jako dodatkowa opcja wykończenia szklanej wylewki
- / Z funkcjami EasyClick i SafetyStop: wylewkę można jednym kliknięciem łatwo wyjąć z podstawy i umyć ją lub wymienić
- / Wygodna wylewka, obrotowa w zakresie 360°
- / Wylewka z wysokiej jakości szkła kryształowego
- / Oszczędne zużycie wody: 4 l/min (przy ciśnieniu 3 bar)
- / AXOR Starck V to piąta kolekcja stworzona we współpracy z Philippem Starckiem.

Wszystko o AXOR Starck V:

axor-design.pl

Uchwycić piękno i duszę wody

Niestrudzona ciekawość i niepokromiona fascynacja wodą jest motywacją Klaus Grohe, syna założyciela firmy, Hansa Grohe. Czysta energia, którą emanuje wodny wir, zachwycała go w sposób szczególny. Zainspirowany pragnieniem przeniesienia tego cudu natury do domu, do strefy umywalki, zaczął on rozwijać koncepcję wirującego strumienia wody w baterii. W osobie projektanta Philippe'a Starcka udało się Klausowi Grohe i marce AXOR znaleźć partnera, który witalność natury uczynił widzialną w formie organiczno-rzeźbiarskiej baterii ze szkła.

AXOR Starck V pozwala nam przeżywać fascynację żywiołem wody w sposób niespotykany nigdy dotąd. Transparentny szklany korpus ukazuje oczom elegancję wodnego wiru.



SZKLANA WYLEWKA

Wylewka ze szkła kryształowego ukazuje oczom wyjątkowy spektakl z udziałem wody – wodny wir. Dla zapewnienia jeszcze większej indywidualizacji wylewka dostępna jest w wariancie:

/ Szlif fasetowy



WARIANTY PRODUKTU

Jako jednouchwytywa bateria umywalkowa, jako 2-otworowa bateria umywalkowa lub jako jednouchwytywa bateria do umywalk nablatowych wychodzi naprzeciw wymogom klientów

INDYWIDUALIZACJA

Podstawie baterii można nadać indywidualny charakter w jednym z wariantów wykończenia powierzchni AXOR FinishPlus



Piękno wody potrafi zapierać dech. Kiedy przyjmuje formę wodnego wiru emanującego elegancją, staje się prawdziwym spektaklem natury.

Pozostałe produkty komplementarne znajdują się w rozdziałach poświęconych produktom uzupełniającym AXOR



AXOR Prysznice

str.396



AXOR Akcesoria

str.506



AXOR Umywalki i Wanny

str.560



AXOR Baterie Elektroniczne

str.550

Jednouchwytowe baterie umywalkowe ze szklaną wylewką

Cechy produktów

- / składa się z: jednouchwytowa bateria umywalkowa, komplet odpływowy
- / zasięg: 125 mm
- / wersja uchwytu: uchwyt Pin
- / zakres obrotu możliwość ustawienia 3 zakresów 95°, 120° lub 360°
- / rodzaj strumienia: strumień laminarny

- / połączenie EasyClick pomiędzy korpusem i wylewką z funkcją SafetyStop
- / Wylewka może być myta w zmywarkach
- / materiał wylewki: szkło kryształowe
- / maksymalny natężenie przepływu przy 3 bar: 4 l/min
- / ceramiczna głowica

- / komplet odpływowy bez możliwości zamknięcia
- / typ przyłącza: przyłącza G 3/8
- / uchwyt może być umieszczony po lewej lub prawej stronie
- / zalecane jedynie do przestrzeni prywatnych
- / Taksonomia UE: max. 6 l/min - możliwy znaczący wkład (SC)

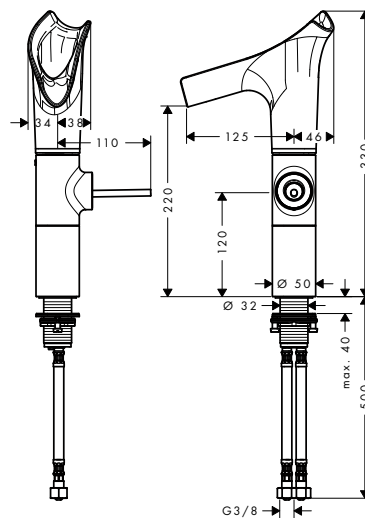
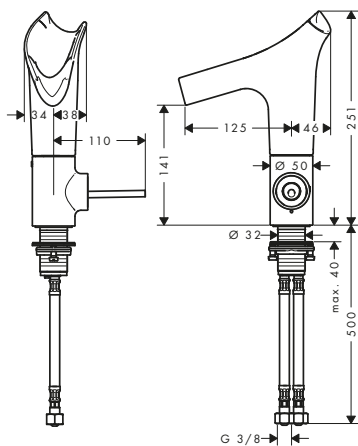
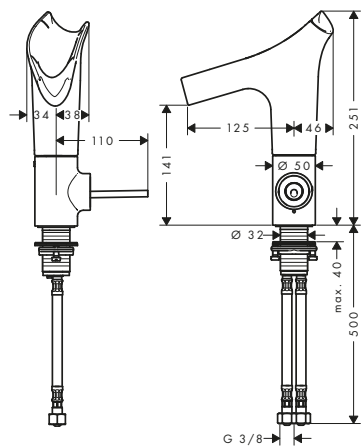
140



140 cięcie fasetowe



220



Zrównoważony rozwój



Technologie



Warianty

ComfortZone	Zasięg (mm)	Wysokość wylewki (mm)	Do umywalk nablatowych	Element struktury	Kolor wykończenia	Nr art.	Zł
140	125	141	-	bez struktury	● Chrom	12112000	6.392,00
					○ Biały	12112450	7.779,00
					● AXOR FinishPlus*	12112XXX	9.588,00
140	125	141	-	cięcie fasetowe	● Chrom	12123000	7.434,00
					● Złoty Optyczny Polerowany	12123990	11.151,00
					● AXOR FinishPlus*	12123XXX	11.151,00
220	125	220	■	bez struktury	● Chrom	12114000	8.108,00
					● AXOR FinishPlus*	12114XXX	12.162,00

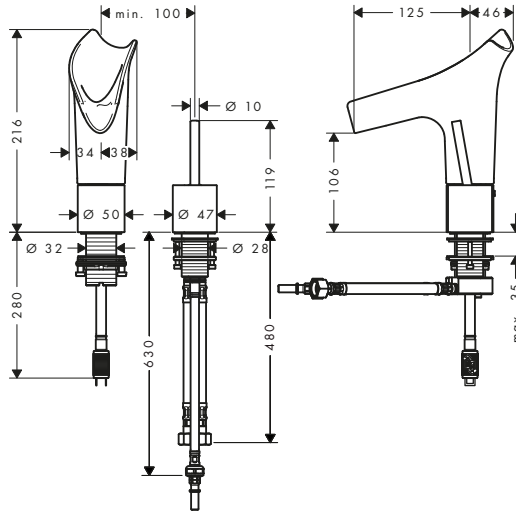
2-otworowa bateria umywalkowa 110 z niezamykanym kompletem odpływowym

Cechy produktu

/ składa się z: 2-otworowa bateria umywalkowa,
komplet odpływowy
/ ComfortZone 110
/ zasięg: 125 mm
/ wysokość wylewki: 106 mm
/ wersja uchwyty: uchwyt Pin
/ zakres obrotu możliwość ustawienia 3 zakresów
95°, 120° lub 360°

/ rodzaj strumienia: strumień laminarny
/ połączenie EasyClick pomiędzy korpusem i
wylewką z funkcją SafetyStop
/ Wylewka może być myta w zmywarkach
/ materiał wylewki: szkło kryształowe
/ maksymalny natężenie przepływu przy 3 bar:
4 l/min
/ ceramiczna głowica

/ komplet odpływowy bez możliwości zamknięcia
/ typ przyłącza: przyłącza G 3/8
/ uchwyt może być umieszczony po lewej lub
prawej stronie
/ zalecane jedynie do przestrzeni prywatnych
/ Taksonomia UE: max. 6 l/min - możliwy znaczący
wkład (SC)





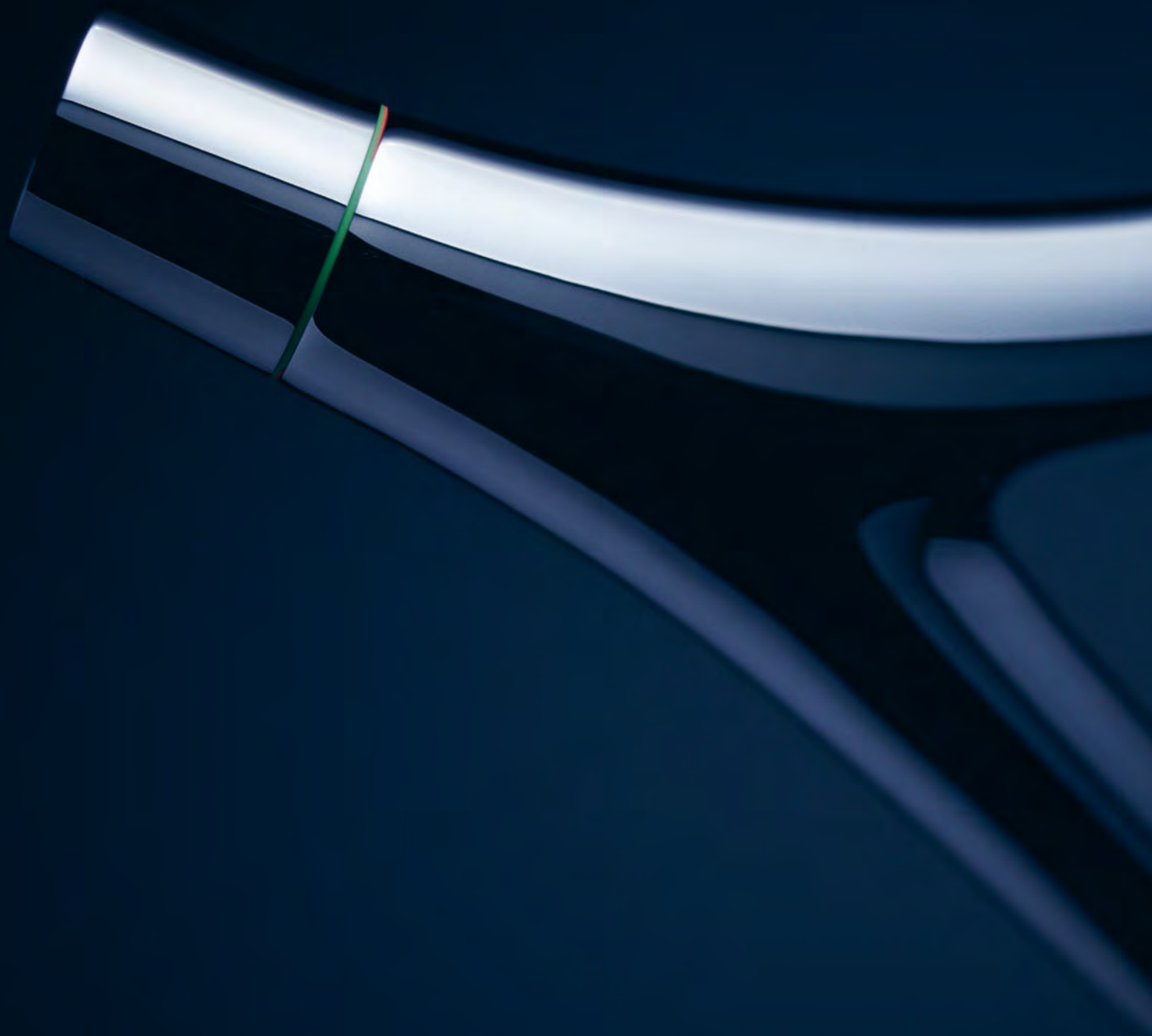
Zrównoważony rozwój



Technologie



Kolor wykończenia	Nr art.	Zł
 Chrom	12115000	7.250,00
 AXOR FinishPlus*	12115XXX	10.875,00



AXOR Starck Organic

Umywalka	184
Wanna	186
Prysznic	190
Baterie termostatyczne, zawory, przełączniki	191





AXOR Starck Organic

Zmysł i zmysłowość

Natura jako wzór. Z jej pięknem, wydajnością i pierwotną energią. AXOR Starck Organic łączy wzornictwo i technologię w rzeźbiarskiej formie o organicznych kształtach. A także pod względem minimalizmu w korzystaniu z zasobów. Z pełnią respektu dla natury.

Projekt: Philippe Starck

„NATURA KOCHA
EKONOMIĘ. DLATEGO
WZORNICTWO
KOLEKCJI AXOR STARCK
ORGANIC JEST TAK
MINIMALISTYCZNE –
A PRZY TYM
PEŁNE NOWYCH
WYNALEZKÓW. JEST
REWOLUCYJNE”.

Philippe Starck

CHARAKTERYSTYKA WZORNICTWA

Organicznie minimalistyczne wzornictwo łazienkowe: armatura została zainspirowana pierwotną energią natury, a jej wzornictwo nawiązuje do kształtu gałęzi czy kropli wody.

KONCEPCJA PROJEKTANTA

Rewolucyjne podejście do korzystania z życiodajnego żywiołu, jakim jest woda: AXOR Starck Organic łączy ekologię i ekonomię w jednej kolekcji. W organicznej kompozycji oferującej zmysłowe doznania w kontakcie z wodą.

CECHY SZCZEGÓLNE KOLEKCJI

- / Innowacyjna koncepcja obsługi: do regulacji przepływu wody i temperatury służą oddzielne elementy
- / Zużycie wody w przypadku baterii umywalkowej AXOR wynosi zaledwie 3,5 l/min (przy ciśnieniu 3 bar)
- / Innowacyjny strumień prysznicowy w armaturze: zmysłowe doznanie wody dzięki strumieniowi o dużej objętości i jednocześnie niskie zużycie wody
- / Oszczędzające zasoby wykorzystanie materiałów, energii i surowców
- / AXOR Starck Organic to czwarta kolekcja stworzona we współpracy z Philippem Starckiem
- / Wyróżniona nagrodą Green Product Design Award.

Wszystko o AXOR Starck Organic:

axor-design.pl

Innowacyjna koncepcja obsługi dla świadomego sterowania przepływem wody i temperaturą

Nowatorska bateria dwuuchwytowa z kolekcji AXOR Starck Organic to kolejne ogniwo ewolucji w obsłudze armatury – pozostawia za sobą klasyczne baterie jednouchwytowe, w których regulacja objętości strumienia i temperatury jest połączona. Bateria zapewnia ergonomiczne sekwencje działań i jest oszczędna pod względem zużycia zasobów: rzadko używany regulator temperatury umieszczony jest na czole armatury, a potrzebny za każdym razem regulator przepływu znajduje się w praktycznym miejscu na końcu wylewki.



ZALETY SYSTEMU ODDZIELNYCH ELEMENTÓW OBSŁUGI

REGULACJA TEMPERATURY

- / Wstępne ustawienie komfortowej temperatury lub oszczędzające energię ustawienie wody zimnej
- / Harmonijna estetyka – w każdej pozycji uchwytu
- / Dzięki możliwości wstępnego ustawienia temperatury uchwyt jest rzadko używany, dzięki czemu bateria pozostaje czysta
- / Nowe, wyraziste oznaczenia dla wody zimnej i gorącej: zimna woda = kolor zielony (oszczędność energii); ciepła woda = kolor pomarańczowy

REGULACJA PRZEPŁYWU WODY

- / Wyższy poziom czystości i komfortu dzięki obsłudze bezpośrednio na wylewce
- / Pozycja wyjściowa przy 3,5 l/min: najwyższa funkcjonalność przy niezmiennym odczuciu komfortu i jednocześnie oszczędność wody
- / Pozycja „booster”, zwiększająca natężenie przepływu do 5 l/min
- / Stopniowana regulacja przepływu wody z pozycją blokady na poziomie 3,5 l/min (tryb normalny) oraz 5 l/min (tryb „booster”)

Inteligentne funkcje wyznaczają ekologiczne i techniczne standardy

STRUMIEŃ PRYSZNICOWY W ARMATURZE

Innowacyjny dla baterii umywalkowej strumień prysznicowy wyznacza nowe standardy w zakresie doznań i ekologii. Oferuje on wspaniałe doznania w kontakcie z wodą oraz optymalną funkcjonalność. Miękki strumień prysznicowy o dużej objętości generuje się dzięki 90 drobnym otworom.



STRUMIEŃ NORMALNY + BOOSTER

Pierwsza stopniowana pozycja uchwytu przy 3,5 l/min. W razie potrzeby ilość wody można zwiększyć, przekręcając pokrętkę do pozycji „booster” (5 l/min).



PERLATOR

Perlator posiada funkcję QuickClean, która pozwala na łatwe usuwanie osadów kamienia. Aby cieszyć się standardowym strumieniem, wystarczy wymienić na dostępny opcjonalnie perlator.



MOŻLIWOŚĆ ZMIANY USTAWIENIA WYLEWKI

W pozycji fabrycznej wylewka przystosowana jest dla osób praworęcznych. Dla osób leworęcznych wylewkę można przekręcić o 80° dla zapewnienia optymalnej ergonomii. Wystarczy wykręcić perlator za pomocą pasującego klucza i włożyć ponownie wylewkę.

Rewolucyjne doświadczenia w kontakcie z wodą. Małe zużycie wody

AXOR Starck Organic nie tylko minimalizuje zużycie naturalnych zasobów wody, ale także energii, ponieważ dzięki wstępnemu ustawieniu temperatury zużywa się mniej wody ciepłej. Dbłość o korzystanie z umiarem z zasobów rozpoczyna się już na etapie produkcji: pusty korpus baterii zapewnia, że do jego wytworzenia potrzeba mniej materiału, dzięki czemu zużywa się mniej energii.

ŚWIADOMY WYBÓR TEMPERATURY

Temperaturę można ustawić zgodnie z indywidualnymi preferencjami.

W celu zapewnienia oszczędności energii i ochrony przed poparzeniem można skorzystać z opcji ustawienia ograniczenia temperatury maksymalnej. Jest to interesujące rozwiązanie szczególnie dla zastosowań baterii w sektorze publicznym, hotelach czy dla rodzin z dziećmi.

ZMINIMALIZOWANE ZUŻYCIE MATERIAŁÓW

Do wykonania ścianek armatury (pusty korpus) zużywa się ok. jednej trzeciej mniej mosiądzu niż w konwencjonalnych metodach produkcji

ODSEPAROWANY KANAŁ WODNY

Zapobiega bezpośredniemu kontaktowi wody z korpusem armatury. Dzięki temu ołów i nikiel nie przenikają do wody pitnej

OSZCZĘDNE ZUŻYCIE WODY

Ograniczenie natężenia przepływu do oszczędnego poziomu 3,5 l/min. Stały poziom komfortu w kontakcie ze strumieniem wody i poprawa funkcjonalności w porównaniu ze standardowymi bateriami





Perfekcyjna symbioza w strefie prysznic: organicznie i geometrycznie

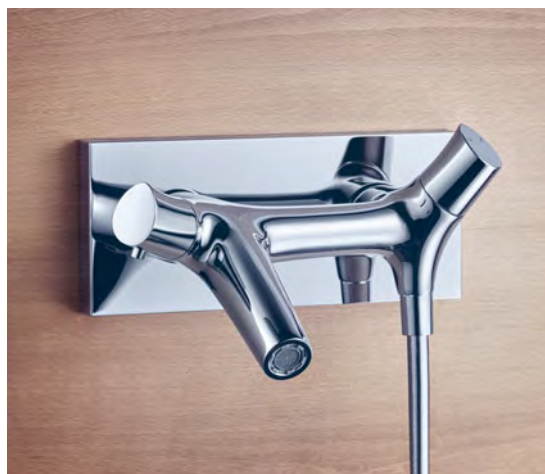
Do instalacji armatury AXOR Starck Organic można zastosować klasyczny zestaw podstawowy iBox universal albo system podtynkowy z kolekcji AXOR ShowerCollection. Moduły o wymiarach 120 / 120 mm można optymalnie połączyć np. z głowicą prysznicową 350 ljet ze strumieniem PowderRain.





Organiczne wzornictwo aż po strefę wanny

Charyzmatyczne, pełne mocy wzornictwo kolekcji AXOR Starck Organic znajduje swoją kontynuację pod postacią niezwyklej armatury wannowej. Wolnostojąca bateria wannowa jest zintegrowana z główką prysznicową i uzupełnia asortyment o produkt dedykowany wannie wolnostojącej. Dzięki swojemu organicznemu i minimalistycznemu wzornictwu pasuje do wanien o najróżniejszych formach.



Absolutnie spójny z konwencją wzornictwa całej kolekcji, termostat wannowy do montażu natynkowego w formie nawiązującej do gałęzi, harmonijnie wtapia się w otoczenie wanny.

Pozostałe produkty komplementarne znajdują się w rozdziałach poświęconych produktom uzupełniającym AXOR



AXOR Prysznice

str.396



AXOR Akcesoria

str.506



AXOR Umywalki i Wanny

str.560



AXOR Baterie Elektroniczne

str.506

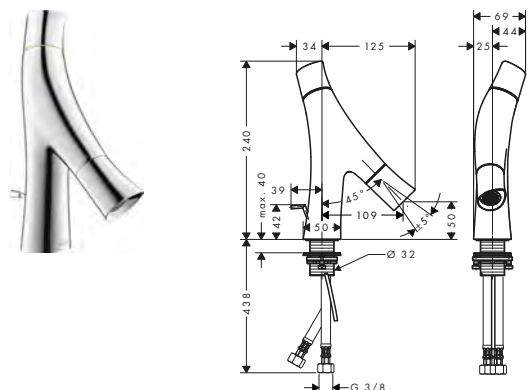
2-uchwytowa bateria umywalkowa 50 do małych umywalk z kompletem odpływowym z cięgiem

Cechy produktu

- / składa się z: 2-uchwytowa bateria umywalkowa, komplet odpływy
- / ComfortZone 50
- / zasięg: 109 mm
- / wysokość wylewki: 50 mm
- / wersja uchwytu: uchwyt cylindryczny
- / rodzaj strumienia: strumień prysznicowy

- / maksymalny natężenie przepływu przy 3 bar: 3,4 l/min
- / natężenie przepływu trybu Booster: 5 l/min
- / ceramiczna głowica sterująca temperaturą
- / zawór ceramiczny do sterowania natężeniem przepływu
- / oddzielne sterowanie natężeniem przepływu i temperaturą

- / odizolowany kanał wodny - bez kontaktu z niklem i ołowiem
- / nadaje się do przepływowych podgrzewaczy wody
- / komplet odpływy z cięgiem G 1/4
- / typ przyłącza: przyłącza G 3/8
- / Taksonomia UE: max. 6 l/min - możliwy znaczący wkład (SC)



Zrównoważony rozwój



Technologie



Kolor wykończenia	Nr art.	Zł
Chrom	12014000	2.648,00
AXOR FinishPlus*	12014XXX	3.972,00

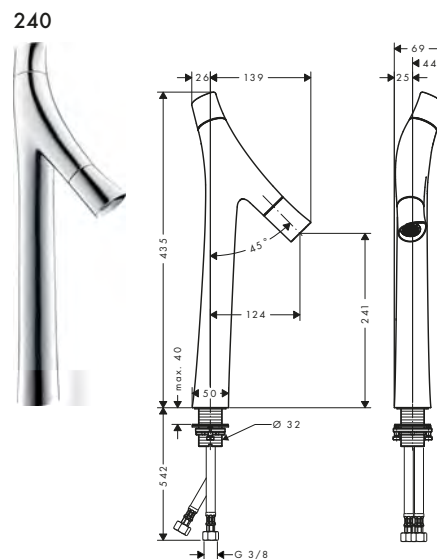
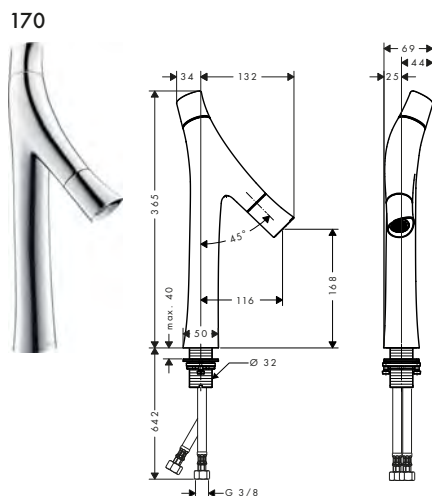
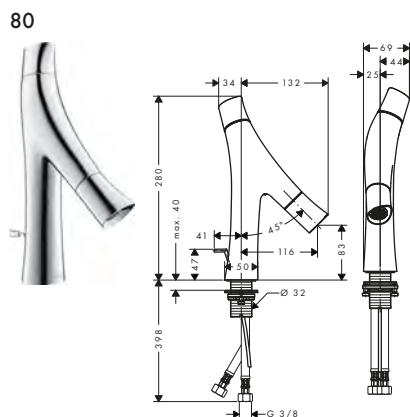
2-uchwytowe baterie umywalkowe

Cechy produktów

- / składa się z: 2-uchwytowa bateria umywalkowa, komplet odpływy
- / wersja uchwytu: uchwyt cylindryczny
- / rodzaj strumienia: strumień prysznicowy
- / maksymalny natężenie przepływu przy 3 bar: 3,5 l/min
- / natężenie przepływu trybu Booster: 5 l/min

- / ceramiczna głowica sterująca temperaturą
- / zawór ceramiczny do sterowania natężeniem przepływu
- / oddzielne sterowanie natężeniem przepływu i temperaturą
- / odizolowany kanał wodny - bez kontaktu z niklem i ołowiem

- / nadaje się do przepływowych podgrzewaczy wody
- / typ przyłącza: przyłącza G 3/8
- / Taksonomia UE: max. 6 l/min - możliwy znaczący wkład (SC)



Zrównoważony rozwój



Technologie



Warianty

ComfortZone	Zasięg (mm)	Wysokość wylewki (mm)	Komplet odpływy	Do umywalk nablatowych	Kolor wykończenia	Nr art.	Zł
80	116	83	z cięgiem	-	Chrom	12010000	2.751,00
					AXOR FinishPlus*	12010XXX	4.127,00
80	116	83	niezamykany	-	Chrom	12011000	2.751,00
					AXOR FinishPlus*	12011XXX	4.127,00
170	116	168	niezamykany	■	Chrom	12012000	3.477,00
					AXOR FinishPlus*	12012XXX	5.216,00

Wymiary na rysunkach są podane w milimetrach. Specyfikacja techniczna i wymiary mogą ulec zmianie.

2-uchwytowe baterie umywalkowe

Warianty

ComfortZone	Zasięg (mm)	Wysokość wylewki (mm)	Komplet odpływowy	Do umywalk nablatowych	Kolor wykończenia	Nr art.	Zł
240	124	241	niezamykany	■	Chrom	12013000	4.203,00
					AXOR FinishPlus*	12013XXX	6.305,00

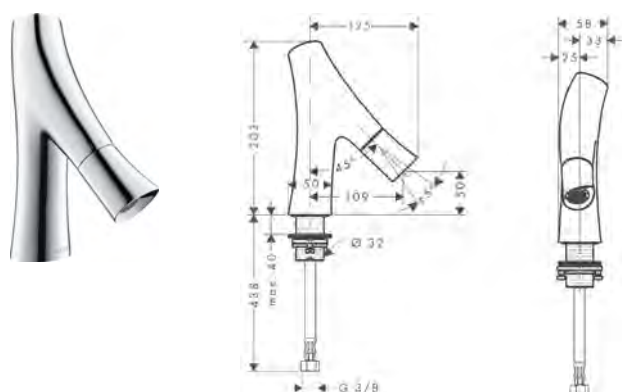
Bateria bez mieszacza 50 bez kompletu odpływowego

Cechy produktu

/ ComfortZone 50
 / zasięg: 109 mm
 / wysokość wylewki: 50 mm
 / wersja uchwyty: uchwyt cylindryczny
 / rodzaj strumienia: strumień pryszcicowy
 / maksymalny natężenie przepływu przy 3 bar:
 3,5 l/min

/ natężenie przepływu trybu Booster: 5 l/min
 / zawór ceramiczny do sterowania natężeniem przepływu
 / odizolowany kanał wodny - bez kontaktu z niklem i ołowiem
 / nadaje się do przepływowych podgrzewaczy wody

/ do przyłącza wody zimnej
 / typ przyłącza: wężyk przyłączeniowy G 3/8
 / Taksonomia UE: max. 6 l/min - możliwy znaczący wkład (SC)



Zrównoważony rozwój



Technologie



Kolor wykończenia	Nr art.	Zł
Chrom	12110000	2.144,00
AXOR FinishPlus*	12110XXX	3.216,00

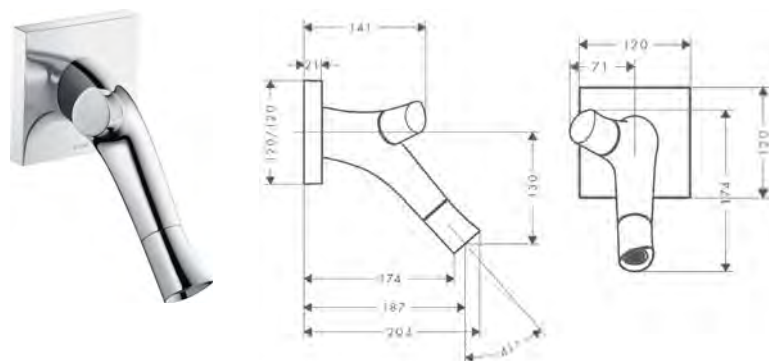
2-uchwytowa bateria umywalkowa z wylewką 187 mm, ścienna, podtynkowa

Cechy produktu

/ składa się z: 2-uchwytowa bateria umywalkowa, komplet odpływowy
 / zasięg: 187 mm
 / wersja uchwyty: uchwyt cylindryczny
 / rodzaj strumienia: strumień pryszcicowy
 / maksymalny natężenie przepływu przy 3 bar:
 3,5 l/min
 / natężenie przepływu trybu Booster: 5 l/min

/ ceramiczna głowica sterująca temperaturą
 / zawór ceramiczny do sterowania natężeniem przepływu
 / oddzielne sterowanie natężeniem przepływu i temperaturą
 / odizolowany kanał wodny - bez kontaktu z niklem i ołowiem

/ nadaje się do przepływowych podgrzewaczy wody
 / komplet odpływowy bez możliwości zamknięcia
 / typ przyłącza: zestaw podstawowy
 / Taksonomia UE: max. 6 l/min - możliwy znaczący wkład (SC)



Zrównoważony rozwój



Technologie



Kolor wykończenia	Nr art.	Zł
Chrom	12015000	3.514,00
AXOR FinishPlus*	12015XXX	5.271,00

! Osprzęt wymagany:



AXOR Starck Zestaw podstawowy

Nr art.

10902180

Zł

2.056,00



AXOR Starck Kołnierz uszczelniający do 1-otworowego zestawu podstawowego, ściennego

Nr art.


96660000

Zł

71,00

Więcej informacji na temat tego produktu znajduje się na następnej stronie.

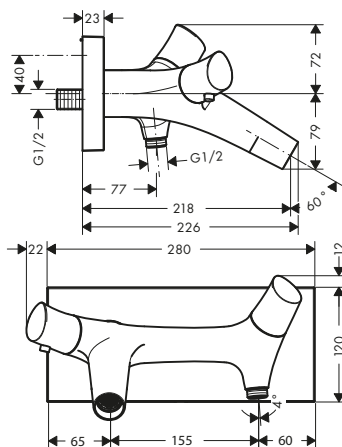
2-uchwytowa bateria umywalkowa z wylewką 187 mm, ścienna, podtynkowa

Osprzęt dodatkowy:	Nr art.	Zł
 AXOR Starck Organic Zestaw przedłużający 28 mm do baterii umywalkowej, podtynkowej, ścienny	12918000	588,00

Bateria wannowa, termostatyczna, natynkowa

Cechy produktu

- / zasięg 218 mm
- / 2 odbiorniki
- / wkład termostatyczny, zawór odcinająco-przełączający
- / rodzaj strumienia baterii: strumień laminarny
- / maksymalny natężenie przepływu przy 3 bar: 21 l/min
- / natężenie przepływu wylewki wannowej przy 3 bar: 21 l/min
- / natężenie przepływu główki prysznicowej przy 3 bar: 18 l/min
- / min. ciśnienie robocze: 1 bar
- / max. ciśnienie robocze: 10 bar
- / blokada bezpieczeństwa przy 40 °C
- / regulowane ograniczenie temperatury
- / zawór zwrotny
- / z tłumikiem szumów
- / rozstaw: 150 ± 12 mm
- / ciepła z lewej, zimna z prawej





Zrównoważony rozwój



Technologie

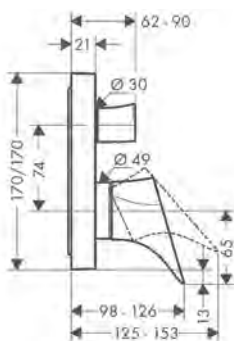


Kolor wykończenia	Nr art.	Zł
 Chrom	12410000	5.435,00
 AXOR FinishPlus*	12410XXX	8.153,00





Jednouchwytowe baterie wannowe, podtynkowe

Cechy produktów

- / 2 odbiorniki
- / ceramiczna głowka
- / regulowane ograniczenie temperatury
- / przełącznik ciśnieniowy z automatycznym powrotem
- / z tłumikiem szumów
- / nadaje się do przepływowych podgrzewaczy wody
- / typ przyłącza: zestaw podstawowy
- / montaż ścienny



Warianty

System zabezpieczający EN 1717	Maks. przepływ przy 3 barach (l/min)	Kolor wykończenia	Nr art.	Zł
-	29	 Chrom	12415000	2.099,00
-	29	 AXOR FinishPlus*	12415XXX	3.149,00
■	22	 Chrom	12416000	2.826,00
■	22	 AXOR FinishPlus*	12416XXX	4.239,00

Osprzęt wymagany:	Nr art.	Zł
 AXOR iBox universal Zestaw podstawowy	01700180	666,00

Osprzęt dodatkowy:	Dla	Kolor wykończenia	Nr art.	Zł
 AXOR Citterio Element przedłużający		 Chrom	97407000	272,00

Jednouchwytowe baterie wannowe, podtynkowe

Osprzęt dodatkowy:	Dla	Kolor wykończenia	Nr art.	Zł
 Element przedłużający 2-otworowy, kwadratowy, mieszacz	12415XXX	● Chrom ● AXOR FinishPlus*	14968000 14968XXX	356,00 534,00
 Zestaw przedłużający 2,5 cm do iBox universal			13587000	274,00
 Komplet szyn mocujących do iBoxu universal			93171000	194,00

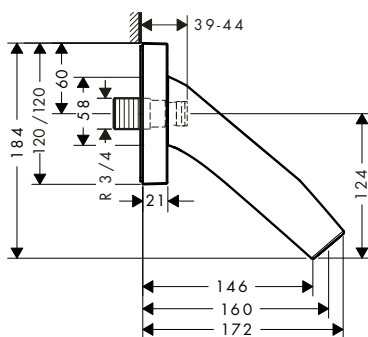
Wylewka wannowa

Cechy produktu

/ zasięg: 160 mm

/ maksymalny natężenie przepływu przy 3 bar: 27 l/min

/ rodzaj strumienia: strumień laminarny



Kolor wykończenia	Nr art.	Zł
● Chrom	12417000	1.667,00
● AXOR FinishPlus*	12417XXX	2.501,00

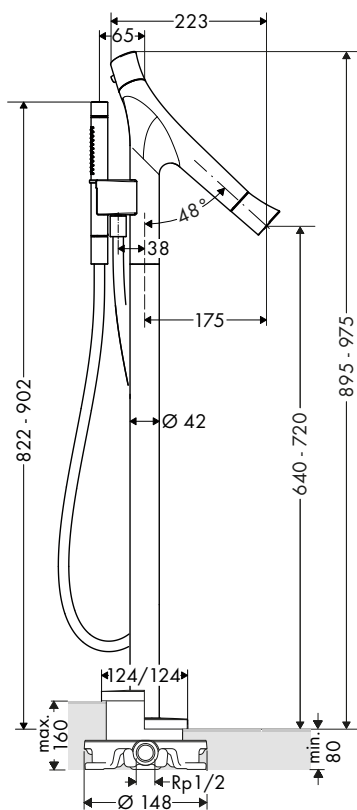
Bateria wannowa, termostatyczna, wolnostojąca

Cechy produktu

/ składa się z: bateria termostatyczna wannowa, wolnostojąca, głowka prysznicowa, Slim, wąż prysznicowy, Uchwyt prysznicowy
/ zasięg 175 mm
/ 2 odbiorniki
/ wkład termostatyczny, zawór odcinająco-przetwarzający

/ rodzaj strumienia baterii: strumień normalny
/ rodzaj strumienia głowki prysznicowej: Rain, Mono
/ maksymalny natężenie przepływu przy 3 bar: 20 l/min
/ natężenie przepływu wylewki wannowej przy 3 bar: 20 l/min

/ natężenie przepływu głowki prysznicowej przy 3 bar: 15 l/min
/ blokada bezpieczeństwa przy 40°C
/ regulowane ograniczenie temperatury
/ zawór zwrotny
/ filtr zanieczyszczeń w komplecie



Zrównoważony rozwój



Technologie





Rodzaje strumieni



Kolor wykończenia	Nr art.	Zł
● Chrom	12016000	11.979,00
● AXOR FinishPlus*	12016XXX	17.969,00

Więcej informacji na temat tego produktu znajduje się na następnej stronie.

Bateria wannowa, termostatyczna, wolnostojąca

Osprzęt wymagany:		Nr art.	Zł
	Zestaw podstawowy do baterii wolnostojących	10452180	2.450,00
Osprzęt dodatkowy:		Nr art.	Zł
	Kołnierz uszczelniający do zestawu podstawowego baterii wolnostojących	96441000	672,00

2-otworowa bateria termostatyczna na brzeg wanny

Cechy produktu

- / 2 odbiorniki
- / blokada bezpieczeństwa przy 40°C
- / regulowane ograniczenie temperatury
- / nadaje się do oddzielnej wylewki






Zrównoważony rozwój



Technologie



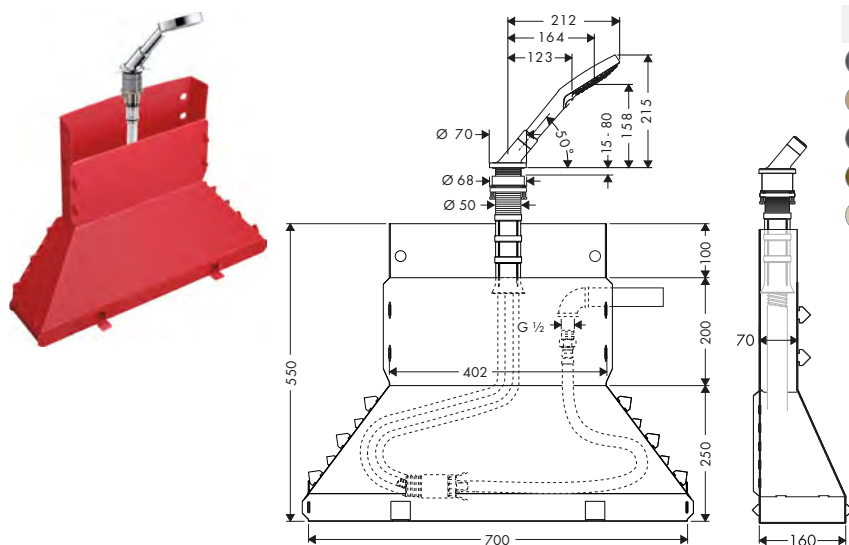
Kolor wykończenia	Nr art.	Zł
 Chrom	12422000	1.304,00
 AXOR FinishPlus*	12422XXX	1.956,00

Osprzęt wymagany:		Nr art.	Zł
	Zestaw podstawowy do 2-otworowej baterii termostatycznej na brzeg wanny	15486180	3.075,00

Zestaw główki prysznicowej do montażu na brzegu wanny, Secuflex

Cechy produktu

- / składa się z: główka prysznicowa, Uchwyt prysznicowy, wąż prysznicowy, Secubox, Hamulec węża Secuflex, prowadnica węża
- / nadaje się do do montażu na brzegu wanny lub cokole z płytek (brak płytki montażowej)
- / wymiar przyłącza: DN15
- / średnica otworu na wannie: Ø 50 mm
- / maksymalna odległość wyjęcia główki prysznicowej 1,10 m



Kolor wykończenia	Nr art.	Zł
 Chrom	19418000	2.475,00
 Brąz Szczotkowany	19418140	3.713,00
 Czarny Chrom Szczotkowany	19418340	3.713,00
 Złoty Optyczny Polerowany	19418990	3.713,00
 AXOR FinishPlus*	19418XXX	3.713,00

Osprzęt dodatkowy:		Nr art.	Zł
	Przedłużka do Secuflex	98806000	22,00

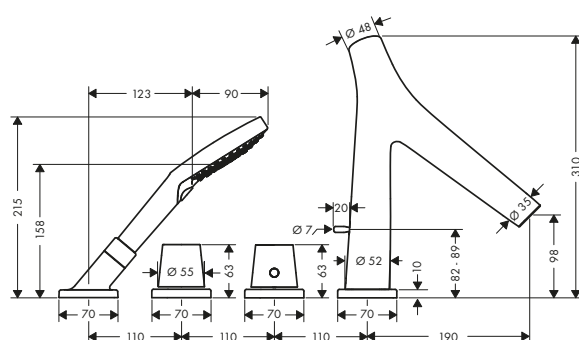
4-otworowa bateria termostatyczna na brzeg wanny

Cechy produktu

/ składa się z: 4-otworowa bateria na brzeg wanny, głowka prysznicowa, wąż prysznicowy, Uchwyt prysznicowy
 / zasięg 190 mm
 / 2 odbiorniki
 / wkład termostatyczny
 / rodzaj strumienia baterii: strumień laminarny
 / rodzaj strumienia głowki prysznicowej: Rain, RainAir, WhirlAir

/ maksymalna odległość wyjęcia głowki prysznicowej: 1,10 m
 / maksymalny natężenie przepływu przy 3 bar: 18 l/min
 / natężenie przepływu wylewki wannowej przy 3 bar: 18 l/min
 / natężenie przepływu głowki prysznicowej przy 3 bar: 16 l/min
 / min. ciśnienie robocze: 1 bar

/ max. ciśnienie robocze: 10 bar
 / blokada bezpieczeństwa przy 40 °C
 / regulowane ograniczenie temperatury
 / zawór zwrotny
 / z przełącznikiem ciśnieniowym
 / z tłumikiem szumów



Zrównoważony rozwój



Technologie



Rodzaje strumieni



Kolor wykończenia	Nr art.	Zł
Chrom	12425000	5.435,00
AXOR FinishPlus*	12425XXX	8.153,00

! Osprzęt wymagany:



Zestaw podstawowy do 4-otworowej baterii termostatycznej na brzeg wanny, Secuflex

Nr art.	Zł
15482180	6.479,00

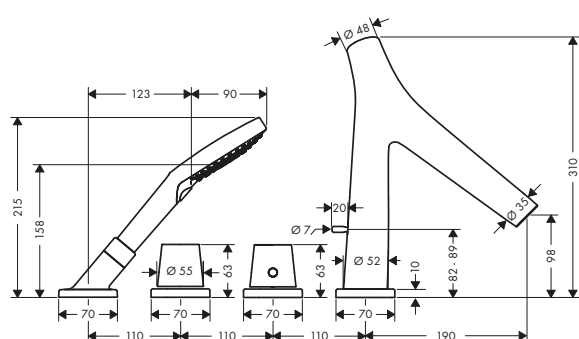
4-otworowa bateria wannowa, termostatyczna do montażu na cokole z płytek

Cechy produktu

/ składa się z: 4-otworowa bateria wannowa do montażu na cokole z płytek, głowka prysznicowa, Zestaw Secuflex
 / zasięg 190 mm
 / 2 odbiorniki
 / wkład termostatyczny
 / rodzaj strumienia baterii: strumień laminarny
 / rodzaj strumienia głowki prysznicowej: Rain, RainAir, WhirlAir

/ maksymalna odległość wyjęcia głowki prysznicowej: 1,10 m
 / maksymalny natężenie przepływu przy 3 bar: 17 l/min
 / natężenie przepływu wylewki wannowej przy 3 bar: 17 l/min
 / natężenie przepływu głowki prysznicowej przy 3 bar: 16 l/min
 / min. ciśnienie robocze: 1 bar

/ max. ciśnienie robocze: 10 bar
 / blokada bezpieczeństwa przy 40 °C
 / regulowane ograniczenie temperatury
 / zawór zwrotny
 / z przełącznikiem ciśnieniowym
 / z tłumikiem szumów



Zrównoważony rozwój



Technologie



Rodzaje strumieni



Kolor wykończenia	Nr art.	Zł
Chrom	12426000	6.519,00
AXOR FinishPlus*	12426XXX	9.779,00

! Osprzęt wymagany:



Zestaw podstawowy do 4-otworowej baterii termostatycznej, wannowej do montażu na cokole z płytek

Nr art.	Zł
15483180	9.699,00

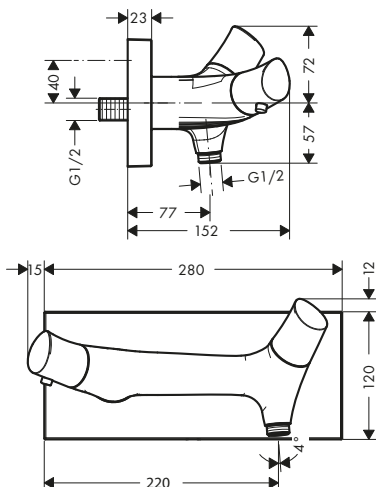
Bateria prysznicowa, termostatyczna, natynkowa

Cechy produktu

/ 1 odbiornik
 / wkład termostatyczny
 / maksymalny natężenie przepływu przy 3 bar:
 17 l/min

/ blokada bezpieczeństwa przy 40 °C
 / zawór zwrotny
 / z tłumikiem szumów
 / rozstaw: 150 ± 12 mm

/ typ przyłącza: przyłącza typu S



Zrównoważony rozwój



Technologie



Kolor wykończenia	Nr art.	Zł
Chrom	12602000	4.636,00
AXOR FinishPlus*	12602XXX	6.954,00

Osprzęt dodatkowy:



AXOR Starck Wąż prysznicowy 1,25 m z nakrętkami cylindrycznymi

Kolor wykończenia	Nr art.	Zł
Chrom	28282000	288,00
AXOR FinishPlus*	28282XXX	432,00

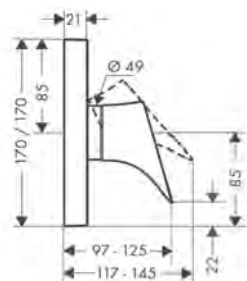
Jednouchwytywa bateria prysznicowa, podtynkowa

Cechy produktu

/ 1 odbiornik
 / maksymalny natężenie przepływu przy 3 bar:
 29,3 l/min

/ ceramiczna głowica
 / regulowane ograniczenie temperatury
 / z tłumikiem szumów

/ nadaje się do przepływowych podgrzewaczy wody
 / typ przyłącza: zestaw podstawowy



Kolor wykończenia	Nr art.	Zł
Chrom	12605000	1.813,00
AXOR FinishPlus*	12605XXX	2.720,00

Osprzęt wymagany:



AXOR iBox universal Zestaw podstawowy

Nr art.	Zł
01700180	666,00

Osprzęt dodatkowy:



AXOR Citterio Element przedłużający

Kolor wykończenia	Nr art.	Zł
Chrom	97407000	272,00



Element przedłużający 1-otworowy, kwadratowy, mieszacz

Kolor wykończenia	Nr art.	Zł
Chrom	14965000	356,00
AXOR FinishPlus*	14965XXX	534,00



Zestaw przedłużający 2,5 cm do iBox universal

Nr art.	Zł
13587000	274,00



Komplet szyn mocujących do iBoxu universal

Nr art.	Zł
93171000	194,00

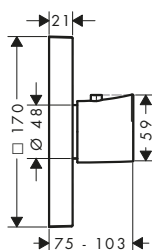
Baterie termostaticzne HighFlow, podtynkowe

Cechy produktów

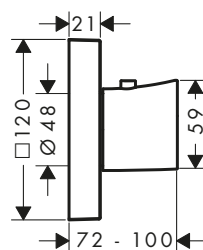
/ wkład termostacyjny
/ maksymalne natężenie przepływu przy 3 bar:
59 l/min

/ blokada bezpieczeństwa przy 40°C
/ z tłumikiem szumów
/ typ przyłącza: zestaw podstawowy

170/170



120/120



Technologie



Warianty

	Wymiary produktu (mm)	Kolor wykończenia	Nr art.	Zł
	170/170	Chrom AXOR FinishPlus*	12711000 12711XXX	3.188,00 4.782,00
	120/120	Chrom AXOR FinishPlus*	12712000 12712XXX	3.621,00 5.432,00

! Osprzęt wymagany:		Dla	Nr art.	Zł
	AXOR iBox universal Zestaw podstawowy	12711XXX	01700180	666,00
	AXOR ShowerSolutions Zestaw podstawowy do modułu termostaticznego 120/120, podtynkowy	12712XXX	10754180	2.042,00

Osprzęt dodatkowy:		Dla	Kolor wykończenia	Nr art.	Zł
	Element przedłużający 1-otworowy, kwadratowy, termostat	12711XXX	Chrom AXOR FinishPlus*	14966000 14966XXX	356,00 534,00
	AXOR Citerio Element przedłużający	12711XXX	Chrom	97407000	272,00
	Zestaw przedłużający 2,5 cm do iBox universal	12711XXX		13587000	274,00
	Komplet szyn mocujących do iBoxu universal	12711XXX		93171000	194,00
	AXOR Starck Organic Zestaw przedłużający 25 mm	12712XXX	Chrom AXOR FinishPlus*	12790000 12790XXX	847,00 1.271,00

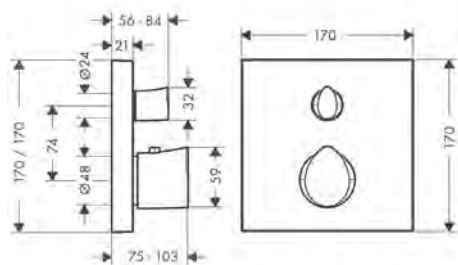
Bateria termostaticzna z zaworem odcinającym do 1 odbiornika, podtynkowa

Cechy produktu

/ 1 odbiornik
/ wkład termostaticzny, zawór ceramiczny 90°

/ maksymalny natężenie przepływu przy 3 bar:
25 l/min
/ blokada bezpieczeństwa przy 40°C

/ zawór zwrotny
/ z tłumikiem szumów
/ typ przyłącza: zestaw podstawowy



Zrównoważony rozwój



Technologie



Kolor wykończenia	Nr art.	Zł
Chrom	12715000	3.550,00
AXOR FinishPlus*	12715XXX	5.325,00

Osprzęt wymagany:



AXOR iBox universal Zestaw podstawowy

Nr art.	Zł
01700180	666,00

Osprzęt dodatkowy:



AXOR Citterio Element przedłużający

Kolor wykończenia	Nr art.	Zł
Chrom	97407000	272,00



Element przedłużający 2-otworowy, kwadratowy, termostat 1 odbiornik

Chrom	14970000	356,00
AXOR FinishPlus*	14970XXX	534,00



Zestaw przedłużający 2,5 cm do iBox universal

13587000	274,00
----------	--------



Komplet szyn mocujących do iBoxu universal

93171000	194,00
----------	--------

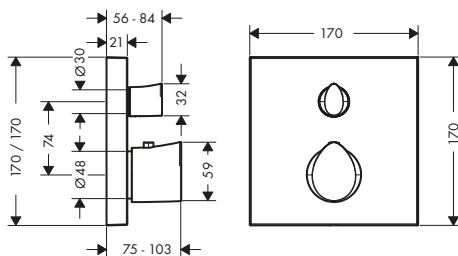
Bateria termostaticzna z zaworem odcinająco-przełączającym do 2 odbiorników, podtynkowa

Cechy produktu

/ 2 odbiorniki
/ wkład termostaticzny, zawór odcinająco-przełączający

/ maksymalny natężenie przepływu przy 3 bar:
29 l/min
/ natężenie przepływu wyjścia górnego: 25 l/min
/ natężenie przepływu wyjścia dolnego: 29 l/min

/ blokada bezpieczeństwa przy 40°C
/ zawór zwrotny
/ z tłumikiem szumów
/ typ przyłącza: zestaw podstawowy



Zrównoważony rozwój



Technologie



Kolor wykończenia	Nr art.	Zł
Chrom	12716000	3.913,00
AXOR FinishPlus*	12716XXX	5.870,00








Osprzęt wymagany:



AXOR iBox universal Zestaw podstawowy

Nr art.	Zł
01700180	666,00

Bateria termostatyczna z zaworem odcinająco-przełączającym do 2 odbiorników, podtynkowa

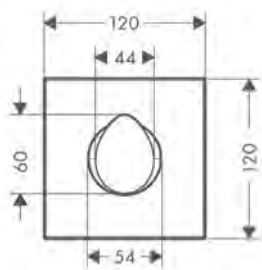
Osprzęt dodatkowy:		Kolor wykończenia	Nr art.	Zł
	AXOR Citterio Element przedłużający	 Chrom	97407000	272,00
	Element przedłużający 2-otworowy, kwadratowy, termostat 2 odbiorniki	 Chrom	14969000	356,00
		 AXOR FinishPlus*	14969XXX	534,00
	Zestaw przedłużający 2,5 cm do iBox universal		13587000	274,00
	Komplet szyn mocujących do iBoxu universal		93171000	194,00



Zawór odcinający 120/120, podtynkowy






Cechy produktu

/ typ przyłącza: DN15/DN20

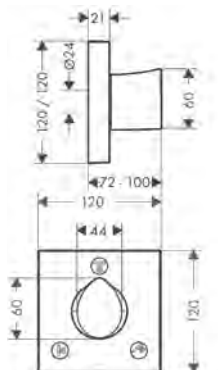
/ w instalacji rozproszonej możliwe zastosowanie zestawu podstawowy nr art. 16973180, 16974180 lub 16970180



Kolor wykończenia	Nr art.	Zł
 Chrom	12771000	1.015,00
 AXOR FinishPlus*	12771XXX	1.523,00




⚠ Osprzęt wymagany (wybierz jeden):		Nr art.	Zł
	Zestaw podstawowy do zaworu odcinającego 40 l/min, ceramiczny, podtynkowy	16974180	520,00
	Zestaw podstawowy do zaworu odcinającego 52 l/min, grzybkowy, podtynkowy	16973180	500,00
	Zestaw podstawowy do zaworu odcinającego 130 l/min, grzybkowy, podtynkowy	16970180	544,00
	AXOR ShowerSolutions Zestaw podstawowy do zaworu odcinającego 120/120, podtynkowy	10971180	847,00
Osprzęt dodatkowy:		Nr art.	Zł
	Zestaw przedłużający 25 mm do zaworu przełączająco-odcinającego Trio/Quattro	92990000	263,00

Zawór odcinająco-przełączający Trio/Quattro 120/120, podtynkowy



Kolor wykończenia	Nr art.	Zł
Chrom	12731000	1.232,00
AXOR FinishPlus*	12731XXX	1.848,00

⚠ Osprzęt wymagany (wybierz jeden):

	Nr art.	Zł
 Zestaw podstawowy do zaworu przełączającego Quattro, podtynkowy	16930180	1.554,00
 Zestaw podstawowy do zaworu odcinająco-przełączającego Trio, podtynkowy	16982180	984,00
 AXOR Citterio E Zestaw podstawowy do zaworu odcinająco-przełączającego Trio 120/120, podtynkowy	36770180	1.509,00





AXOR Citterio

Umywalka	204
Bidet	214
Wanna	215
Prysznic	223
Baterie termostatyczne, zawory, przełączniki	225
Główce prysznicowe	XXX
Zestawy prysznicowe	229
Komplety prysznicowe	229



AXOR Citterio

Klasyka we współczesnym wydaniu

AXOR Citterio to ikona nowoczesnego wzornictwa łazienkowego. Powściągliwa, a zarazem niezaprzeczalnie luksusowa, o gładkich powierzchniach, które cudownie odbijają światło, AXOR Citterio celebrytuje drogocenną wartość wody. Dzięki swoim wyważonym proporcjom i eleganckim geometriom ta kolekcja doskonale wpisuje się w każde łazienkowe wnętrze.

Projekt: Antonio Citterio i Toan Nguyen

„CI KTÓRZY LUBIĄ
CELEBROWAĆ
CODZIENNE RYTUAŁY
HIGIENY POWINNI TO
ROBIĆ W OTOCZENIU
PIĘKNYCH OBIEKTÓW,
TAKICH JAK AXOR
CITTERIO”.

Antonio Citterio

CHARAKTERYSTYKA WZORNICTWA

Monumentalna konstrukcja baterii: geometryczna precyzja i płaskie powierzchnie – od wylewki po uchwyty.

KONCEPCJA PROJEKTANTA

Niezaprzeczalny luksus: docenić wartość wody i doświadczyć jej w pełni, dzięki tej baterii.

CECHY SZCZEGÓLNE KOLEKCJI

- / Baterie z uchwytami w różnych wariantach: nowoczesnymi uchwytami Pin lub klasycznymi krzyżowymi, oryginalnym uchwytem dźwigniowym i nowym pływającym uchwytem dźwigniowym
- / Szlif w kształcie rombu: nowy uchwyt: dźwigniowy z luksusową strukturą powierzchni zapewniającą niezwykle przeżycia haptyczne i optyczne
- / Płaska wylewka szczególnie przykuwa wzrok w całej kolekcji
- / Szeroka gama produktów z różnymi wysokościami baterii, różnymi możliwościami montażu, wersje z płytką lub rozetą
- / Historia produktów AXOR Citterio: premiera kolekcji w 2003 r., w 2010 r. ulepszony design, w 2021 r. rozszerzenie kolekcji. AXOR Citterio to pierwsza z trzech kolekcji AXOR zaprojektowana we współpracy z Antonio Citterio. Dziś kolekcja AXOR Citterio to klasyka armatury łazienkowej.

Wszystko o AXOR Citterio:

axor-design.pl

Majestat na umywalce

Kolekcja AXOR Citterio oferuje różnorodne warianty produktów: uchwyty Pin, uchwyty krzyżowe i dźwigniowe oraz produkty z płytkami i rozetami. Różne typy montażu, długości wylewek i wysokości baterii są dostosowane do prawie każdej sytuacji montażowej. AXOR Citterio w swojej geometrycznej precyzji i monumentalności oddaje ducha włoskiej architektury neoklasycyzmu. Szeroka gama produktów do umywalki, pryszniczycy i wanny zapewnia nieskończoną indywidualność rozwiązań, a wszystko w spójnym języku projektowania.

UCHWYT DŹWIGNIOWY ZE STRUKTURĄ NA JEGO POWIERZCHNI

„Rombowy szlif” dostarcza wrażenia haptyczne i optyczne, jest dostępny tylko w przypadku nowego uchwyty

MONUMENTALNY PROJEKT

Kąty proste spotykają się z zaokrąglonymi kształtami i łagodnymi promieniami – charakterystycznymi dla monumentalnych projektów

EFEKTOWNY PROJEKT UCHWYTU

Świadoma kontrola zmienia każdą interakcję z wodą w celebrację

W PEŁNI ZINTEGROWANY PERLATOR

Podkreśla nienaganny projekt

OKRĄGŁE ROZETY

Ekscytujący kontrast z kanciastą konstrukcją korpusu baterii



Uchwyty Pin:

- / Kultowy uchwyty z nowoczesną i technologicznie ulepszoną głowicą typu joystick
- / Efektowny projekt tworzy głębszą świadomość i uznanie wody

Nowy uchwyty dźwigniowy:

- / „Pływająca” forma kontuuje język projektowania architektonicznego
- / Jeszcze bardziej ergonomiczny, intuicyjny i łatwy w użyciu
- / Zapewnia precyzyjne sterowanie temperaturą wody i natężeniem przepływu
- / Opcjonalnie dostępne ze szlifem w kształcie rombu

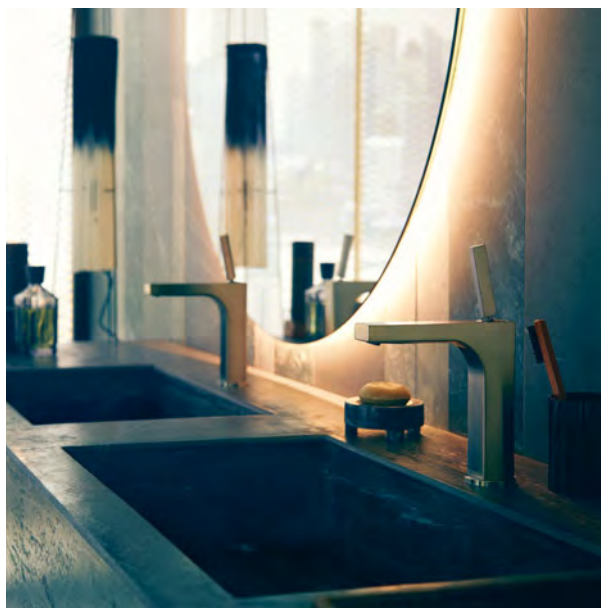
Klasyczne uchwyty krzyżowe:

- / Ponadczasowy design, sprawdzona funkcjonalność i znajoma obsługa mechaniczna
- / Podkreślenie klasycznego wystroju - 3-otworowa bateria z oddzielną obsługą ciepłej i zimnej wody
- / Dostępne z płytką lub z rozetami

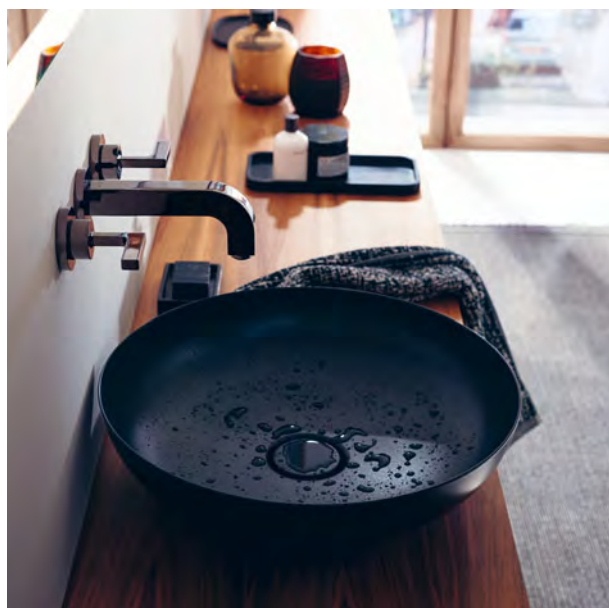
Różne produkty o perfekcyjnej formie



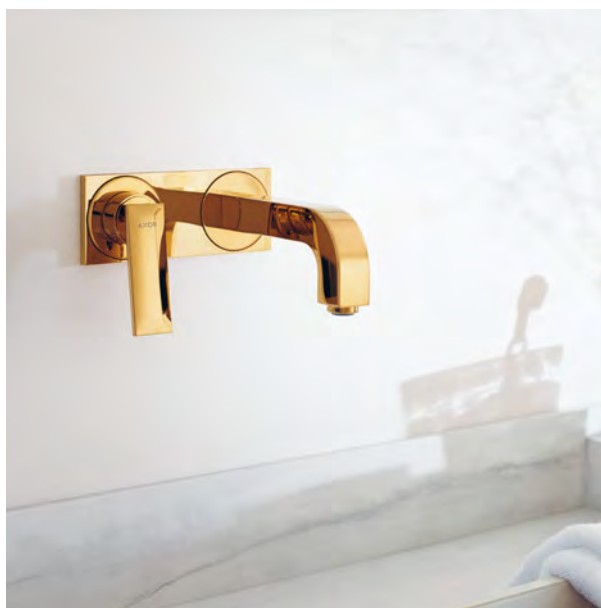
Jednouchwytowa bateria umywalkowa 190 z uchwytem typu Pin i kompletem odpływowym w kolorze Optycznego Złota Szorstkowanego.



Jednootworowa bateria 160 z uchwytem typu Pin w kolorze Niklu Szorstkowanego.



3-otworowa bateria umywalkowa ścienna, podtynkowa, z wylewką 162 mm, uchwyty jednoramienne i rozety w kolorze Czarnego Chromu Polerowanego.



Jednouchwytowa bateria umywalkowa ścienna, podtynkowa, z płaskim uchwytem dźwigniowym, wylewką 220 mm i płytką w kolorze Optycznego Złota Polerowanego.



Szczególny blask przy wannie

Tradycyjna bateria wannowa z klasycznymi uchwytami krzyżowymi podkreśla monumentalny design. Geometryczna precyzja produktów do umywalki i prysznicza zostaje przeniesiona do wanny.

GŁÓWKA PRYSZNICOWA 120 3JET (# 26050000)

- / Wchodzi w skład zestawu
- / Rodzaje strumieni: Rain, RainAir i WhirlAir
- / Zawiera wąż prysznicowy o długości 1,25 m (# 28622000)

PROSTE PRZEŁĄCZANIE
ODBIORNIKÓW

Pociągnij przełącznik i zmień wypływ
wody z wylewki na główkę prysznicową

OZNACZENIA ZIMNEJ/
CIEPŁEJ WODY

Laserowe inskrypcje podkreślają
wysoką jakość produktu



TRADYCYJNE WZORNICTWO

Bateria wannowa dostępna z uchwytami krzyżowymi
lub jednoramiennymi do instalacji naściennej.

Produkt dostępny także z uchwytami dźwigniowymi



Pozostałe produkty komplementarne znajdują się w rozdziałach poświęconych produktom uzupełniającym AXOR



AXOR Prysznicze

str.396



AXOR Akcesoria

str.506



AXOR Umywalki i Wanny

str.560



AXOR Baterie Elektroniczne

str.550

Jednouchwytowe baterie umywalkowe do małych umywalk

Cechy produktów

/ składa się z: jednouchwytowa bateria umywalkowa, komplet odpływowy
/ maksymalny natężenie przepływu przy 3 bar: 5 l/min

/ ceramiczna głowica
/ nadaje się do przepływowych podgrzewaczy wody
/ komplet odpływowy z cięgiem G 1¼

/ typ przyłącza: przyłącza G ¾
/ Taksonomia UE: max. 6 l/min - możliwy znaczący wkład (SC)

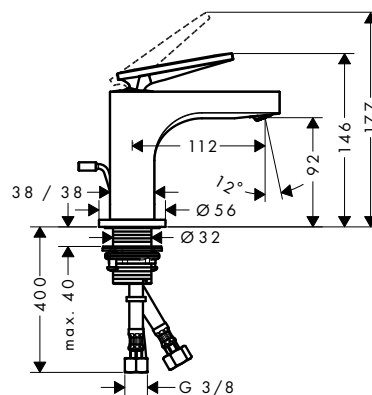
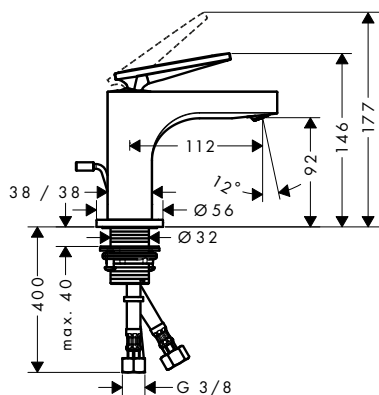
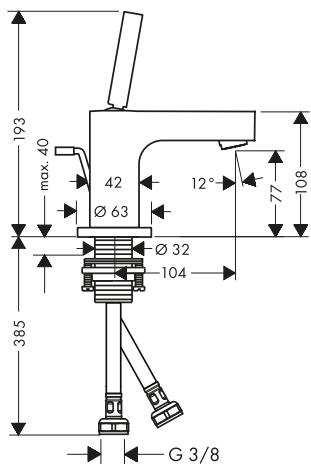
80



90



90 szlif rombowy



Zrównoważony rozwój



Technologie



Warianty

ComfortZone	Zasięg (mm)	Wysokość wylewki (mm)	Rodzaje strumieni	Wersja uchwyty	Element struktury	Kolor wykończenia	Nr art.	Zł
80	104	77	strumień normalny	Pin	bez struktury	Chrom	39015000	2.892,00
						Czarny Chrom Szorstkowy	39015340	4.338,00
						AXOR FinishPlus*	39015XXX	4.338,00
90	112	92	strumień laminarny	Pin	bez struktury	Chrom	39035000	2.892,00
						Czarny Chrom Szorstkowy	39035340	4.338,00
						AXOR FinishPlus*	39035XXX	4.338,00
90	112	92	strumień laminarny	jednoramienny	bez struktury	Chrom	39022000	2.124,00
						Czarny Chrom Szorstkowy	39022340	3.186,00
						AXOR FinishPlus*	39022XXX	3.186,00
90	112	92	strumień laminarny	jednoramienny	szlif rombowy	Chrom	39001000	2.350,00
						Czarny Chrom Szorstkowy	39001340	3.525,00
						AXOR FinishPlus*	39001XXX	3.525,00

Jednouchwytowe baterie umywalkowe z uchwytem Pin

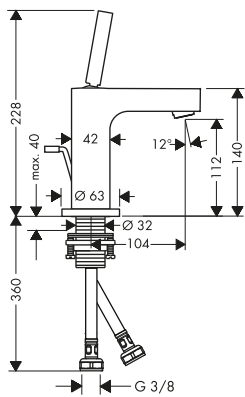
Cechy produktów

/ składa się z: jednouchwytowa bateria umywalkowa, komplet odpływowy
 / wersja uchwyty: uchwyt Pin
 / maksymalny natężenie przepływu przy 3 bar: 5 l/min

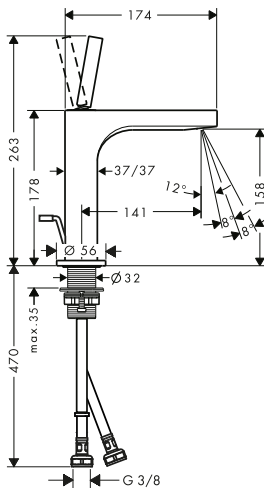
/ ceramiczna głowica
 / nadaje się do przepływowych podgrzewaczy wody
 / typ przyłącza: przyłącza G 3/8

/ Taksonomia UE: max. 6 l/min - możliwy znaczący wkład (SC)

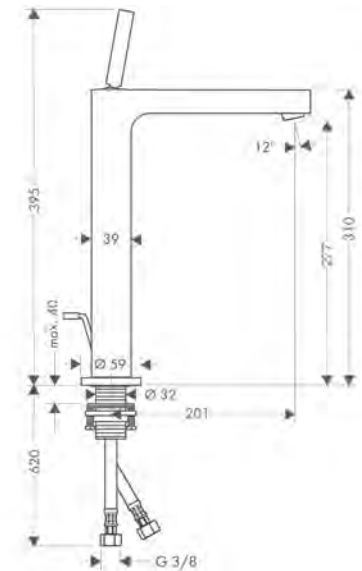
110



160



280



Zrównoważony rozwój



Technologie



Warianty

ComfortZone	Zasięg (mm)	Wysokość wylewki (mm)	Rodzaje strumieni	Komplet odpływowy	Do umywalk nablatowych	Kolor wykończenia	Nr art.	Zł
110	104	112	strumień normalny	z ciągłem	-	<ul style="list-style-type: none"> ● Chrom 39010000 3.486,00 ● Czarny Chrom Szcootkowy 39010340 5.229,00 ● AXOR FinishPlus* 39010XXX 5.229,00 		
110	104	112	strumień normalny	niezamykany	-	<ul style="list-style-type: none"> ● Chrom 39018000 3.486,00 ● Czarny Chrom Szcootkowy 39018340 5.229,00 ● AXOR FinishPlus* 39018XXX 5.229,00 		
160	141	158	strumień laminarny	z ciągłem	-	<ul style="list-style-type: none"> ● Chrom 39031000 3.485,00 ● Czarny Chrom Szcootkowy 39031340 5.228,00 ● AXOR FinishPlus* 39031XXX 5.228,00 		
160	141	158	strumień laminarny	niezamykany	-	<ul style="list-style-type: none"> ● Chrom 39032000 3.485,00 ● Czarny Chrom Szcootkowy 39032340 5.228,00 ● AXOR FinishPlus* 39032XXX 5.228,00 		
280	201	277	strumień normalny	z ciągłem	■	<ul style="list-style-type: none"> ● Chrom 39020000 5.281,00 ● Czarny Chrom Szcootkowy 39020340 7.922,00 ● AXOR FinishPlus* 39020XXX 7.922,00 		

* dodatkowe informacje dostępne w przeglądarce „AXOR FinishPlus“

Jednouchwytowe baterie umywalkowe z uchwytem jednoramiennym

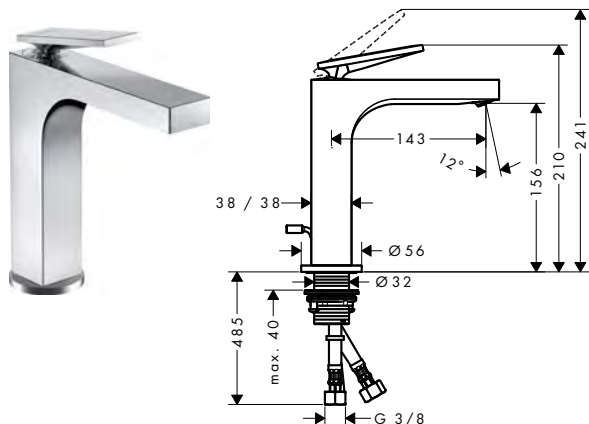
Cechy produktów

/ składa się z: jednouchwytowa bateria umywalkowa, komplet odpływy
 / wersja uchwyty: uchwyt jednoramienny
 / maksymalny natężenie przepływu przy 3 bar: 5 l/min

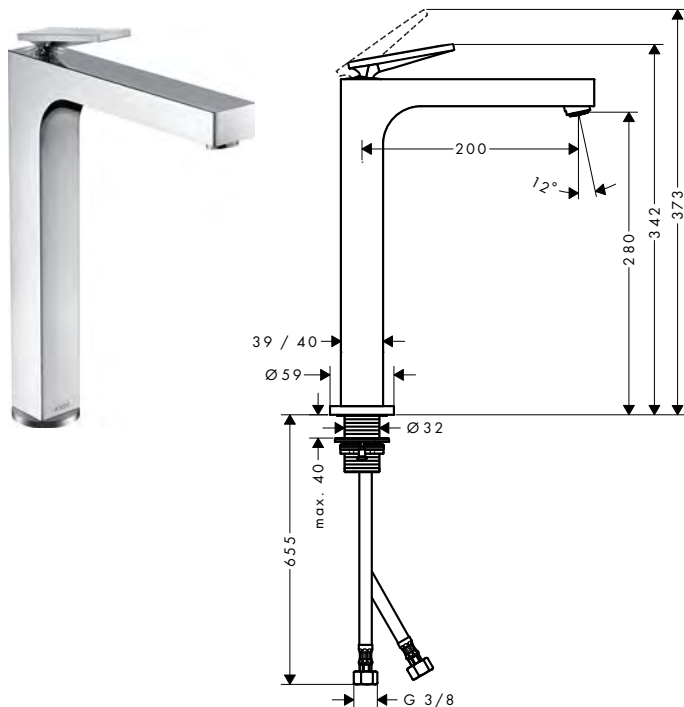
/ ceramiczna głowica
 / nadaje się do przepływowych podgrzewaczy wody
 / typ przyłącza: przyłącza G 3/8

/ Taksonomia UE: max. 6 l/min - możliwy znaczący wkład (SC)

160



280 szlif rombowy



Zrównoważony rozwój



Technologie



Warianty

ComfortZone	Zasięg (mm)	Wysokość wylewki (mm)	Rodzaje strumieni	Komplet odpływy	Do umywalk nablatowych	Element struktury	Kolor wykończenia	Nr art.	Zł
160	143	156	strumień laminarny	z ciągłem	-	bez struktury	Chrom	39023000	2.550,00
							Czarny Chrom Szcootkowy	39023340	3.825,00
							AXOR FinishPlus*	39023XXX	3.825,00
160	143	156	strumień laminarny	niezamykany	-	bez struktury	Chrom	39024000	2.550,00
							Czarny Chrom Szcootkowy	39024340	3.825,00
							AXOR FinishPlus*	39024XXX	3.825,00
160	143	156	strumień laminarny	z ciągłem	-	szlif rombowne	Chrom	39071000	2.799,00
							Czarny Chrom Szcootkowy	39071340	4.199,00
							AXOR FinishPlus*	39071XXX	4.199,00
160	143	156	strumień laminarny	niezamykany	-	szlif rombowne	Chrom	39081000	2.799,00
							Czarny Chrom Szcootkowy	39081340	4.199,00
							AXOR FinishPlus*	39081XXX	4.199,00
280	200	280	strumień normalny	niezamykany	■	bez struktury	Chrom	39021000	3.850,00
							Czarny Chrom Szcootkowy	39021340	5.775,00
							AXOR FinishPlus*	39021XXX	5.775,00
280	200	280	strumień normalny	niezamykany	■	szlif rombowne	Chrom	39151000	4.199,00
							Czarny Chrom Szcootkowy	39151340	6.299,00
							AXOR FinishPlus*	39151XXX	6.299,00

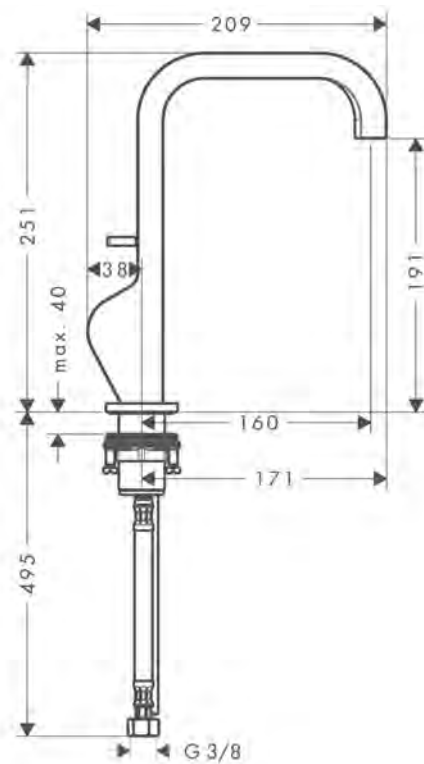
Jednouchwytowe baterie umywalkowe

Cechy produktów

/ składa się z: jednouchwytowa bateria umywalkowa, komplet odpływowy
 / ComfortZone 190
 / zasięg: 160 mm
 / wysokość wylewki: 191 mm
 / wersja uchwyty: uchwyt Pin

/ rodzaj strumienia: strumień normalny
 / maksymalny natężenie przepływu przy 3 bar: 5 l/min
 / ceramiczna głowica
 / nadaje się do przepływowych podgrzewaczy wody

/ typ przyłącza: przyłącza G 3/8
 / pozycja uchwyty z boku: od dołu przy korpusie (nie nadaje się do umywalk nablatowych)
 / Taksonomia UE: max. 6 l/min - możliwy znaczący wkład (SC)



Zrównoważony rozwój



Technologie



Warianty

ComfortZone	Zasięg (mm)	Wysokość wylewki (mm)	Komplet odpływowy	Kolor wykończenia	Nr art.	Zł
190	160	191	z ciąglem	Chrom	39034000	3.844,00
				Czarny Chrom Szczotkowany	39034340	5.766,00
				AXOR FinishPlus*	39034XXX	5.766,00
190	160	191	niezamykany	Chrom	39037000	3.844,00
				AXOR FinishPlus*	39037XXX	5.766,00

i 39037XXX Ten produkt nie jest dostępny w wykończeniach AXOR FinishPlus Czarny Chrom Szczotkowany i Polerowany.

Jednouchwytowe baterie umywalkowe płytką, ścienna, podtynkowe

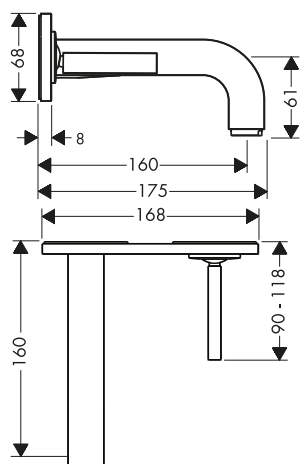
Cechy produktów

/ składa się z: jednouchwytowa bateria umywalkowa, ścienna, podtynkowa, komplet odpływowy
 / rodzaj strumienia: strumień normalny
 / maksymalny natężenie przepływu przy 3 bar: 5 l/min

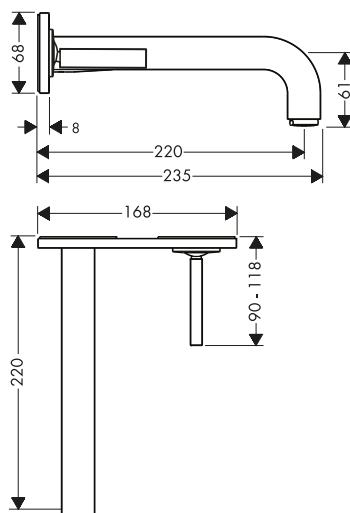
/ ceramiczna głowica
 / nadaje się do przepływowych podgrzewaczy wody
 / komplet odpływowy bez możliwości zamknięcia
 / typ przyłącza: zestaw podstawowy

/ uchwyt może być umieszczony po lewej lub prawej stronie, w zależności od montażu zestawu podstawowego
 / Taksonomia UE: max. 6 l/min - możliwy znaczący wkład (SC)

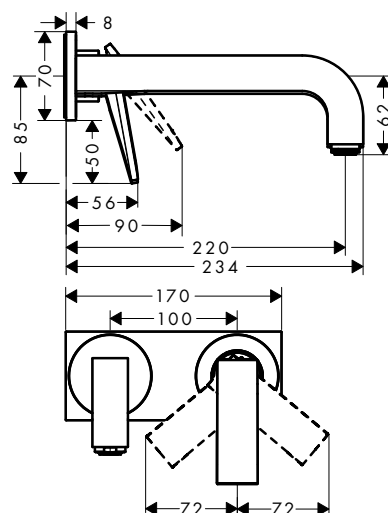
160 z uchwytem Pin



220 z uchwytem Pin



220 szlif rombowy



Zrównoważony rozwój



Technologie



Warianty

Zasięg (mm)	Wersja uchwytu	Element struktury	Kolor wykończenia	Nr art.	Zł
160	Pin	bez struktury	Chrom	39112000	4.416,00
			Czarny Chrom Szczotkowany	39112340	6.624,00
			AXOR FinishPlus*	39112XXX	6.624,00
220	Pin	bez struktury	Chrom	39115000	4.561,00
			Czarny Chrom Szczotkowany	39115340	6.842,00
			AXOR FinishPlus*	39115XXX	6.842,00
220	jednoramienny	bez struktury	Chrom	39119000	3.199,00
			Czarny Chrom Szczotkowany	39119340	4.799,00
			AXOR FinishPlus*	39119XXX	4.799,00
220	jednoramienny	szlif rombowe	Chrom	39171000	3.499,00
			Czarny Chrom Szczotkowany	39171340	5.249,00
			AXOR FinishPlus*	39171XXX	5.249,00

⚠ Osprzęt wymagany:



Zestaw podstawowy do jednouchwytowej baterii umywalkowej, podtynkowej, ścienny

Nr art.	Zł
13623180	1.303,00

Osprzęt dodatkowy:



Zestaw przedłużający 25 mm do jednouchwytowej baterii umywalkowej, podtynkowej, ścienny

Nr art.	Zł
13586000	612,00

Jednouchwytowe baterie umywalkowe z rozetami, ścienne, podtynkowe

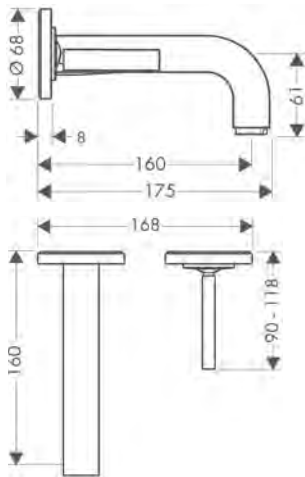
Cechy produktów

/ składa się z: jednouchwytowa bateria umywalkowa, ścienna, podtynkowa, komplet odpływowy
 / rodzaj strumienia: strumień normalny
 / maksymalne natężenie przepływu przy 3 bar: 5 l/min

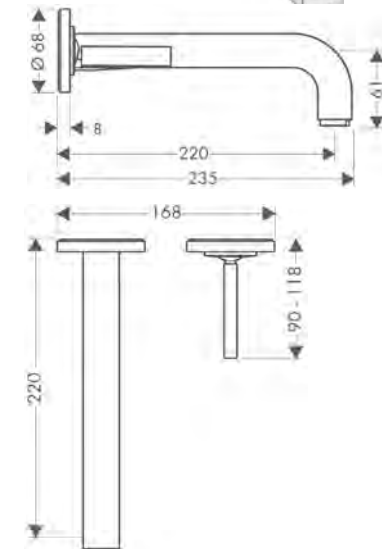
/ ceramiczna głowica
 / nadaje się do przepływowych podgrzewaczy wody
 / komplet odpływowy bez możliwości zamknięcia
 / typ przyłącza: zestaw podstawowy

/ uchwyt może być umieszczony po lewej lub prawej stronie, w zależności od montażu zestawu podstawowego
 / Taksonomia UE: max. 6 l/min - możliwy znaczący wkład (SC)

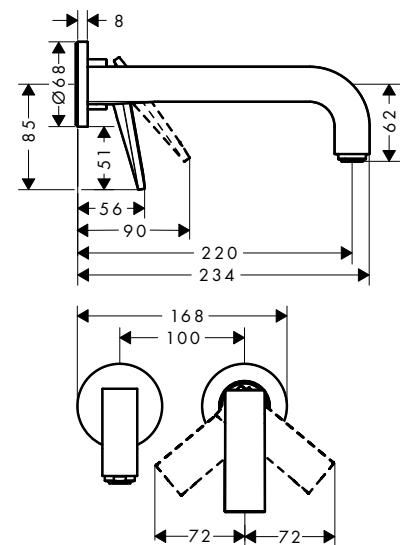
160 z uchwytem Pin



220 z uchwytem Pin



220 szlif rombowy



Zrównoważony rozwój



Technologie



Warianty

Zasięg (mm)	Wersja uchwyty	Element struktury	Kolor wykończenia	Nr art.	Zł
160	Pin	bez struktury	Chrom	39113000	3.553,00
			Czarny Chrom Szcootkowy	39113340	5.330,00
			AXOR FinishPlus*	39113XXX	5.330,00
220	Pin	bez struktury	Chrom	39116000	3.793,00
			Czarny Chrom Szcootkowy	39116340	5.690,00
			AXOR FinishPlus*	39116XXX	5.690,00
220	jednoramienny	bez struktury	Chrom	39121000	2.600,00
			Czarny Chrom Szcootkowy	39121340	3.900,00
			AXOR FinishPlus*	39121XXX	3.900,00
220	jednoramienny	szlif rombowe	Chrom	39181000	2.899,00
			Czarny Chrom Szcootkowy	39181340	4.349,00
			AXOR FinishPlus*	39181XXX	4.349,00

⚠ Osprzęt wymagany:



Zestaw podstawowy do jednouchwytowej baterii umywalkowej, podtynkowy, ścienny

Nr art. 13623180
Zł 1.303,00

Osprzęt dodatkowy:



Zestaw przedłużający 25 mm do jednouchwytowej baterii umywalkowej, podtynkowy, ścienny

Nr art. 13586000
Zł 612,00

3-otworowe baterie umywalkowe z płytką

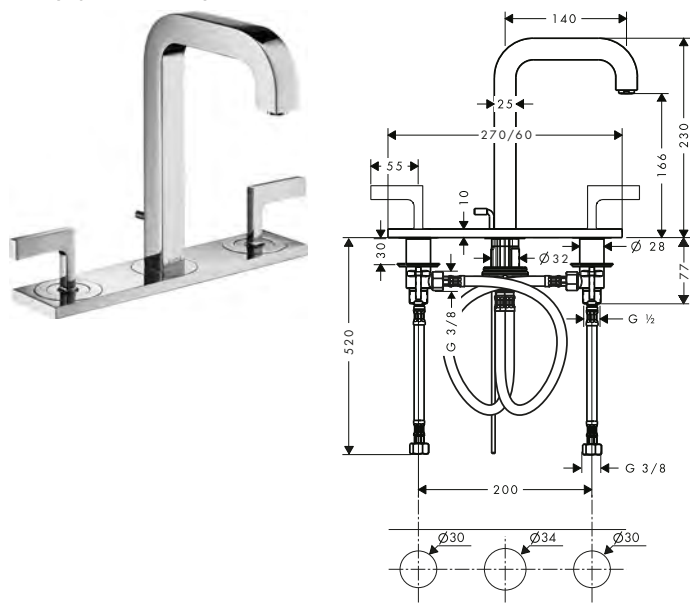
Cechy produktów

/ składa się z: 3-otworowa bateria umywalkowa, komplet odpływowy
 / ComfortZone 170
 / zasięg: 140 mm
 / wysokość wylewki: 166 mm
 / rodzaj strumienia: strumień normalny

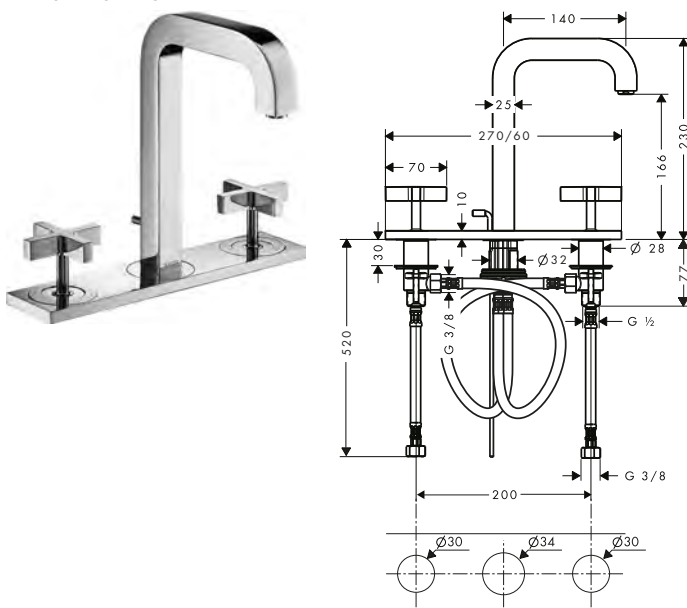
/ maksymalny natężenie przepływu przy 3 bar: 5 l/min
 / nadaje się do przepływowych podgrzewaczy wody
 / komplet odpływowy z cięgiem G 1¼
 / typ przyłącza: przyłącza G ¾

/ wyłącznie do montaż na równej i gładkiej powierzchni
 / Taksonomia UE: max. 6 l/min - możliwy znaczący wkład (SC)

uchwyt jednoramienny



uchwyt krzyżowy



Zrównoważony rozwój



Technologie



Warianty

ComfortZone	Zasięg (mm)	Wysokość wylewki (mm)	Wersja uchwytu	Kolor wykończenia	Nr art.	Zł
170	140	166	jednoramienny	Chrom Czarny Chrom Szorstkowany AXOR FinishPlus*	39136000 39136340 39136XXX	4.907,00 7.361,00 7.361,00
170	140	166	krzyżowy	Chrom Czarny Chrom Szorstkowany AXOR FinishPlus*	39134000 39134340 39134XXX	4.907,00 7.361,00 7.361,00

Osprzęt dodatkowy:

	Nr art.	Zł
Zestaw przedłużający do 3-otworowej baterii umywalkowej	38959000	609,00



3-otworowe baterie umywalkowe z rozetami

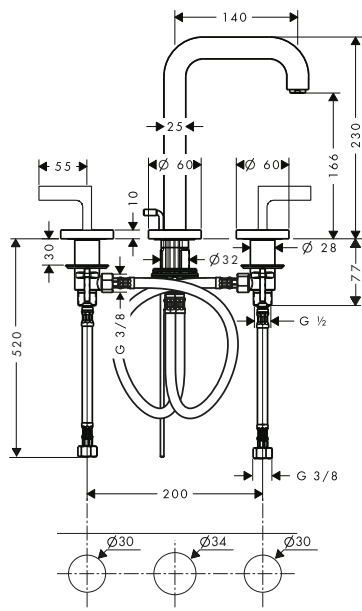
Cechy produktów

/ składa się z: 3-otworowa bateria umywalkowa,
komplet odpływowy
/ ComfortZone 170
/ zasięg: 140 mm
/ wysokość wylewki: 166 mm

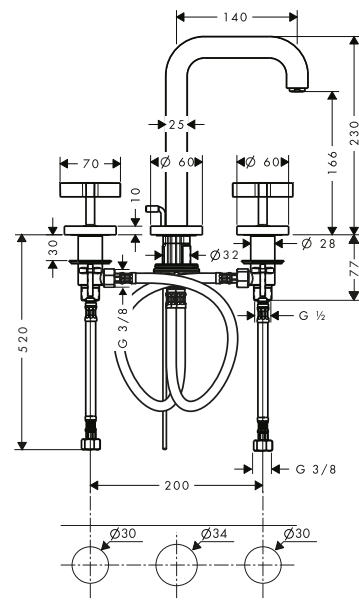
/ rodzaj strumienia: strumień normalny
/ maksymalny natężenie przepływu przy 3 bar:
5 l/min
/ nadaje się do przepływowych podgrzewaczy
wody

/ komplet odpływowy z cięgłem G 1 ¼
/ typ przyłącza: przyłącza G ¾
/ Taksonomia UE: max. 6 l/min - możliwy znaczący
wkład (SC)

uchwyt jednoramienny



uchwyt krzyżowy



Zrównoważony rozwój



Technologie



Warianty

ComfortZone	Zasięg (mm)	Wysokość wylewki (mm)	Wersja uchwytu	Kolor wykończenia	Nr art.	Zł
170	140	166	jednoramienny	Chrom	39135000	3.996,00
				Czarny Chrom Szcołkowany	39135340	5.994,00
				AXOR FinishPlus*	39135XXX	5.994,00
170	140	166	krzyżowy	Chrom	39133000	3.996,00
				Czarny Chrom Szcołkowany	39133340	5.994,00
				AXOR FinishPlus*	39133XXX	5.994,00

Osprzęt dodatkowy:



Zestaw przedłużający do 3-otworowej baterii umywalkowej

Nr art. 38959000
Zł 609,00

3-otworowe baterie umywalkowe z płytką, ściennie, podtynkowe

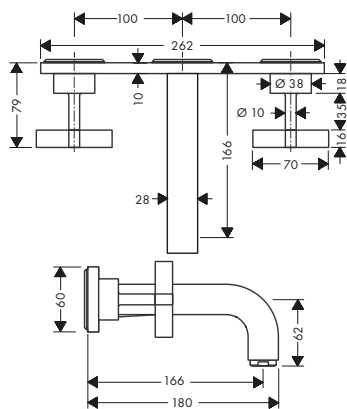
Cechy produktów

/ składa się z: 3-otworowa bateria umywalkowa ścienna, podtynkowa, komplet odpływowy
/ rodzaj strumienia: strumień normalny

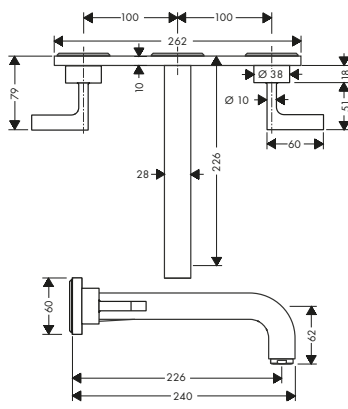
/ maksymalny natężenie przepływu przy 3 bar: 5 l/min
/ nadaje się do przepływowych podgrzewaczy wody

/ komplet odpływowy bez możliwości zamknięcia
/ typ przyłącza: zestaw podstawowy
/ Taksonomia UE: max. 6 l/min - możliwy znaczący wkład (SC)

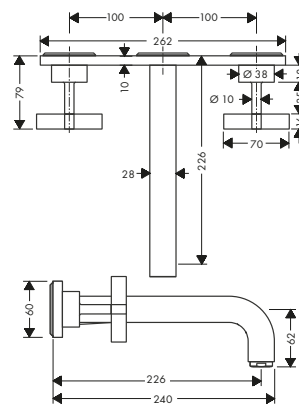
166 z uchwytami krzyżowymi



226 z uchwytami jednoramiennymi



226 z uchwytami krzyżowymi



Zrównoważony rozwój



Technologie



Warianty

Zasięg (mm)	Wersja uchwytu	Kolor wykończenia	Nr art.	Zł	
166	krzyżowy	Chrom	39314000	3.713,00	
		AXOR FinishPlus*	39314XXX	5.570,00	
226	jednoramienny	Chrom	39148000	4.408,00	
		Czarny Chrom Szczotkowany	39148340	6.612,00	
			AXOR FinishPlus*	39148XXX	6.612,00
	226	krzyżowy	Chrom	39144000	4.408,00
Czarny Chrom Szczotkowany			39144340	6.612,00	
AXOR FinishPlus*			39144XXX	6.612,00	

Osprzęt wymagany:		Nr art.	Zł
	Zestaw podstawowy do 3-otworowej baterii umywalkowej, podtynkowy, ścienny	10303180	1.350,00
Osprzęt dodatkowy:		Nr art.	Zł
	Kołnierz uszczelniający do zestawu podstawowego 3-otworowej baterii umywalkowej, ściennej	96383000	174,00
	AXOR Starck Zestaw przedłużający 25 mm do baterii 3-otworowej umywalkowej, podtynkowy, ścienny	96259000	279,00

3-otworowe baterie umywalkowe z rozetami, ścienna, podtynkowe

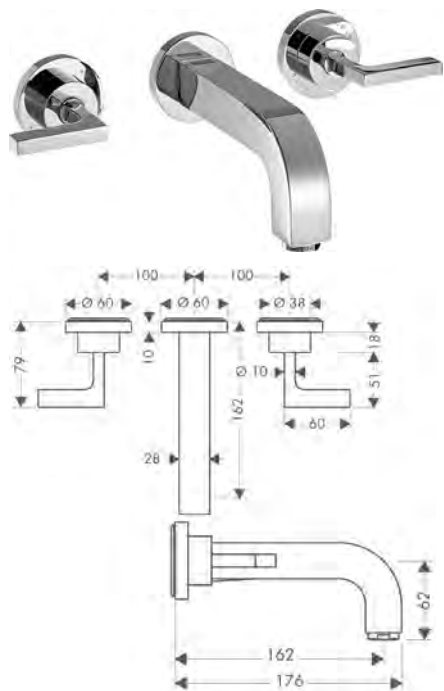
Cechy produktów

/ składa się z: 3-otworowa bateria umywalkowa
ścienna, podtynkowa, komplet odpływowy
/ rodzaj strumienia: strumień normalny

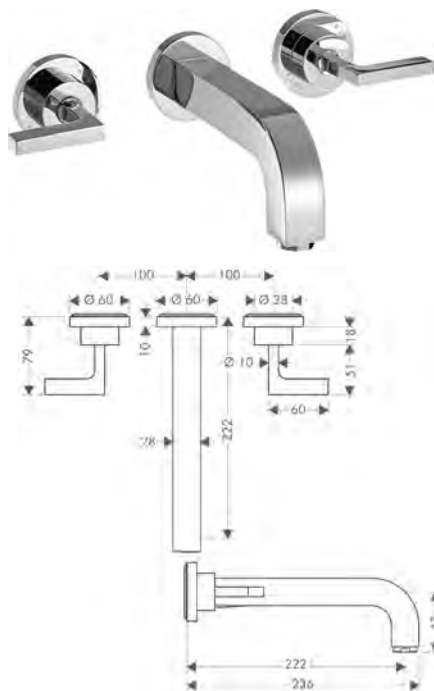
/ maksymalny natężenie przepływu przy 3 bar:
5 l/min
/ nadaje się do przepływowych podgrzewaczy
wody

/ komplet odpływowy bez możliwości zamknięcia
/ typ przyłącza: zestaw podstawowy
/ Taksonomia UE: max. 6 l/min - możliwy znaczący
wkład (SC)

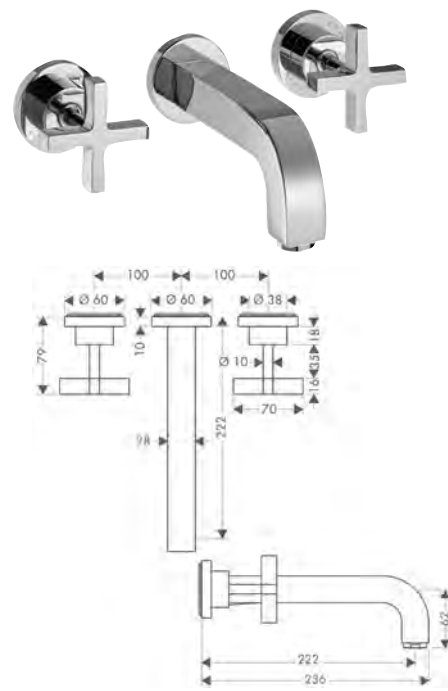
162 z uchwytami jednoramiennymi



222 z uchwytami jednoramiennymi



222 z uchwytami krzyżowymi



Zrównoważony rozwój



Technologie



Warianty

Zasięg (mm)	Wersja uchwytu	Kolor wykończenia	Nr art.	Zł
162	jednoramienny	Chrom	39315000	3.216,00
		Czarny Chrom Szcołkowany	39315340	4.824,00
		AXOR FinishPlus*	39315XXX	4.824,00
162	krzyżowy	Chrom	39313000	3.216,00
		Czarny Chrom Szcołkowany	39313340	4.824,00
		AXOR FinishPlus*	39313XXX	4.824,00
222	jednoramienny	Chrom	39147000	3.486,00
		Czarny Chrom Szcołkowany	39147340	5.229,00
		AXOR FinishPlus*	39147XXX	5.229,00
222	krzyżowy	Chrom	39143000	3.486,00
		Czarny Chrom Szcołkowany	39143340	5.229,00
		AXOR FinishPlus*	39143XXX	5.229,00
! Osprzęt wymagany:			Nr art.	Zł
Zestaw podstawowy do 3-otworowej baterii umywalkowej, podtynkowy, ścienny			10303180	1.350,00
Osprzęt dodatkowy:			Nr art.	Zł
Kółnierz uszczelniający do zestawu podstawowego 3-otworowej baterii umywalkowej, ściennej			96383000	174,00
AXOR Starck Zestaw przedłużający 25 mm do baterii 3-otworowej umywalkowej, podtynkowy, ścienny			96259000	279,00

Jednouchwytowe baterie bidetowe

Cechy produktów

/ składa się z: jednouchwytowa bateria bidetowa, komplet odpływowy
 / perlator z przegubem kulowym
 / rodzaj strumienia: strumień laminarny

/ maksymalny natężenie przepływu przy 3 bar: 7,2 l/min
 / ceramiczna głowica

/ nadaje się do przepływowych podgrzewaczy wody
 / komplet odpływowy z cięgiem G 1¼
 / typ przyłącza: przyłącza G ¾

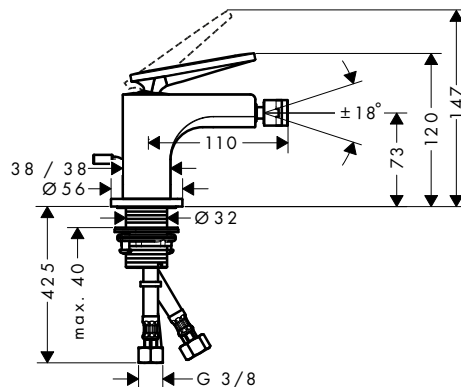
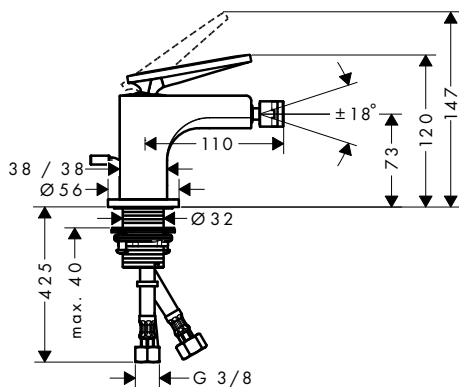
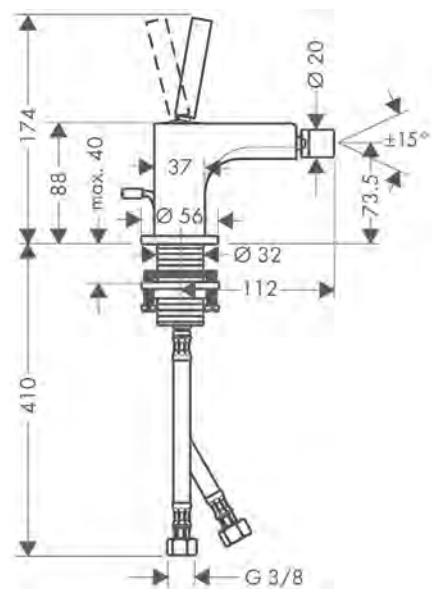
uchwyt Pin



uchwyt jednoramienny



szlif rombowy



Warianty

Zasięg (mm)	Wysokość wylewki (mm)	Wersja uchwytu	Element struktury	Kolor wykończenia	Nr art.	Zł
112	74	Pin	bez struktury	Chrom	39210000	3.485,00
				Czarny Chrom Szorstkowany	39210340	5.228,00
				AXOR FinishPlus*	39210XXX	5.228,00
110	73	jednoramienny	bez struktury	Chrom	39214000	2.550,00
				Czarny Chrom Szorstkowany	39214340	3.825,00
				AXOR FinishPlus*	39214XXX	3.825,00
112	73	jednoramienny	szlif rombowy	Chrom	39201000	2.799,00
				Czarny Chrom Szorstkowany	39201340	4.199,00
				AXOR FinishPlus*	39201XXX	4.199,00

Wymiary na rysunkach są podane w milimetrach. Specyfikacja techniczna i wymiary mogą ulec zmianie.

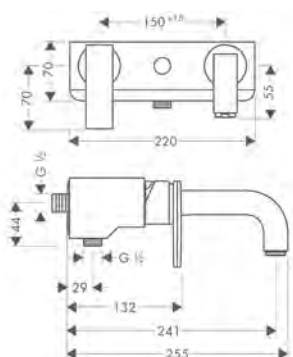
Jednouchwytna bateria wannowa, natynkowa

Cechy produktu

/ 2 odbiorniki
 / zasięg: 241 mm
 / rozstaw: 150 mm ± 16 mm
 / rodzaj strumienia baterii: strumień normalny
 / maksymalny natężenie przepływu przy 3 bar: 18 l/min
 / natężenie przepływu wylewki wannowej przy 3 bar: 18 l/min

/ natężenie przepływu głowki prysznicowej przy 3 bar: 15 l/min
 / ceramiczna głowica
 / regulowane ograniczenie temperatury
 / przełącznik ciśnieniowy z automatycznym powrotem
 / zawór zwrotny
 / z tłumikiem szumów

/ nadaje się do przepływowych podgrzewaczy wody
 / typ przyłącza: G 1/2
 / montaż ścienny



Technologie



Kolor wykończenia	Nr art.	Zł
Chrom	39400000	5.961,00
Czarny Chrom Szczotkowany	39400340	8.942,00
AXOR FinishPlus*	39400XXX	8.942,00

Jednouchwytna bateria wannowa, wolnostojąca

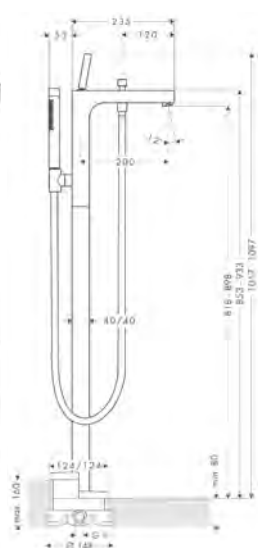
Cechy produktów

/ składa się z: jednouchwytna bateria wannowa, wolnostojąca, głowka prysznicowa, Slim, wąż prysznicowy, Uchwyt prysznicowy
 / 2 odbiorniki
 / zasięg: 200 mm

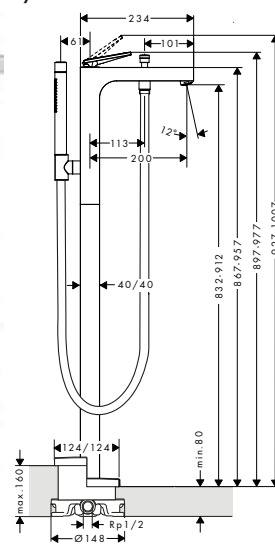
/ rodzaj strumienia baterii: strumień normalny
 / rodzaj strumienia głowki prysznicowej: Rain, Mono
 / przełącznik ciśnieniowy z automatycznym powrotem

/ z systemem zabezpieczającym zgodnym z PN-EN 1717
 / typ przyłącza: zestaw podstawowy stojący

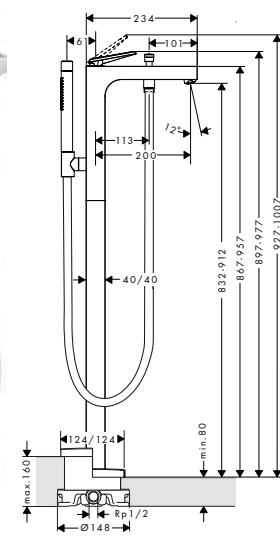
uchwyt Pin



uchwyt jednoramienny



szlif rombowy



Technologie



Rodzaje strumieni



Warianty

Zasięg (mm)	Wersja uchwytu	Element struktury	Maks. przepływ przy 3 barach (l/min)	Kolor wykończenia	Nr art.	Zł
200	Pin	bez struktury	22	Chrom	39451000	12.225,00
				Czarny Chrom Szczotkowany	39451340	18.338,00
				AXOR FinishPlus*	39451XXX	18.338,00

Więcej informacji na temat tego produktu znajduje się na następnej stronie.

Jednouchwytowe baterie wannowe, wolnostojące

Warianty

Zasięg (mm)	Wersja uchwyty	Element struktury	Maks. przepływ przy 3 barach (l/min)	Kolor wykończenia	Nr art.	Zł
200	jednoramienny	bez struktury	20	Chrom	39440000	8.997,00
				Czarny Chrom Szczotkowany	39440340	13.496,00
				AXOR FinishPlus*	39440XXX	13.496,00
200	jednoramienny	szlif rombowe	20	Chrom	39471000	9.497,00
				Czarny Chrom Szczotkowany	39471340	14.246,00
				AXOR FinishPlus*	39471XXX	14.246,00

⚠ Osprzęt wymagany:				Nr art.	Zł
	Zestaw podstawowy do baterii wolnostojących			10452180	2.450,00

Osprzęt dodatkowy:				Nr art.	Zł
	Kołnierz uszczelniający do zestawu podstawowego baterii wolnostojących			96441000	672,00
	AXOR Starck Element przedłużający 60 mm do rury stojącej			97686000	1.334,00

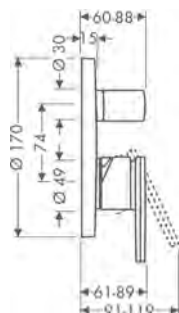
Jednouchwytywa baterie wannowe, podtynkowe

Cechy produktów

/ 2 odbiorniki
/ ceramiczna głowica
/ regulowane ograniczenie temperatury

/ przełącznik ciśnieniowy z automatycznym powrotem
/ z tłumikiem szumów

/ nadaje się do przepływowych podgrzewaczy wody
/ typ przyłącza: zestaw podstawowy
/ montaż ścienny



Warianty

System zabezpieczający EN 1717	Maks. przepływ przy 3 barach (l/min)	Kolor wykończenia	Nr art.	Zł
-	29	Chrom	39455000	2.479,00
		Czarny Chrom Szczotkowany	39455340	3.719,00
		AXOR FinishPlus*	39455XXX	3.719,00
■	25	Chrom	39457000	3.216,00
		Czarny Chrom Szczotkowany	39457340	4.824,00
		AXOR FinishPlus*	39457XXX	4.824,00

⚠ Osprzęt wymagany:				Nr art.	Zł
	AXOR iBox universal Zestaw podstawowy			01700180	666,00

Osprzęt dodatkowy:		Dla	Kolor wykończenia	Nr art.	Zł
	AXOR Citterio Element przedłużający	39455XXX	Chrom	97407000	272,00
	Element przedłużający 2-otworowy, kwadratowy		Chrom	14967000	356,00
			AXOR FinishPlus*	14967XXX	534,00
	Zestaw przedłużający 2,5 cm do iBox universal			13587000	274,00
	Komplet szyn mocujących do iBoxu universal			93171000	194,00

3-otworowe baterie wannowe z płytką, ściennie, podtynkowe

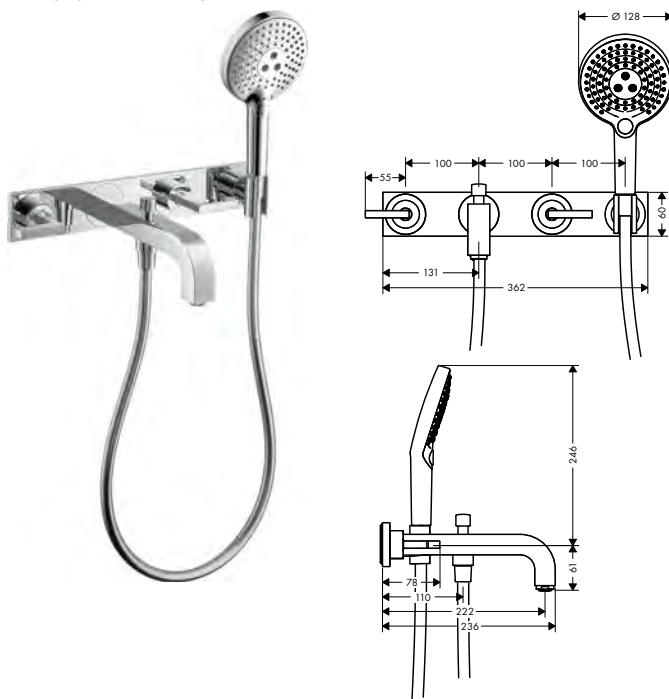
Cechy produktów

/ składa się z: 3-otworowa bateria wannowa,
 główka prysznicowa, Uchwyt prysznicowy, wąż
 prysznicowy
 / 2 odbiorniki
 / zasięg: 222 mm
 / rodzaj strumienia baterii: strumień normalny

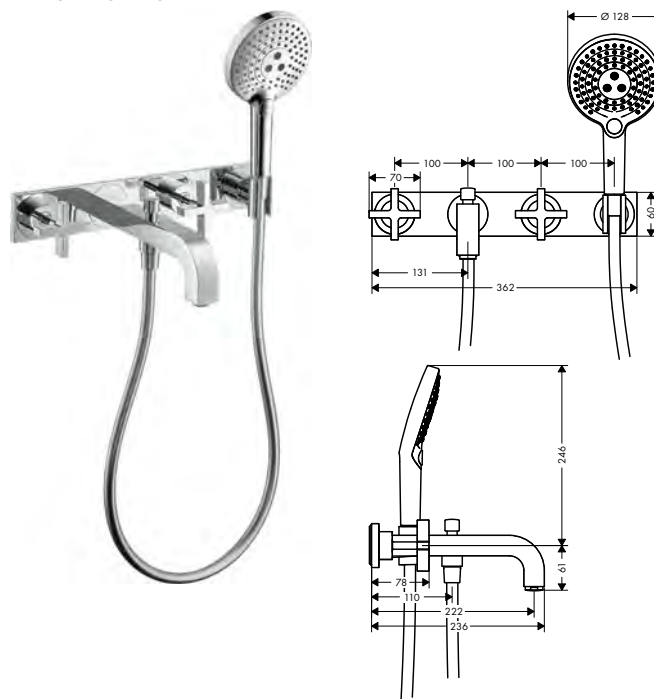
/ rodzaj strumienia główki prysznicowej: Rain,
 RainAir, WhirlAir
 / maksymalny natężenie przepływu przy 3 bar:
 22,5 l/min
 / natężenie przepływu wylewki wannowej przy
 3 bar: 22,5 l/min

/ natężenie przepływu główki prysznicowej przy
 3 bar: 20 l/min
 / przełącznik ciśnieniowy z automatycznym
 powrotem
 / zawór zwrotny
 / typ przyłącza: zestaw podstawowy
 / montaż ścienny

uchwyt jednoramienny



uchwyt krzyżowy






Technologie



Rodzaje strumieni



Warianty

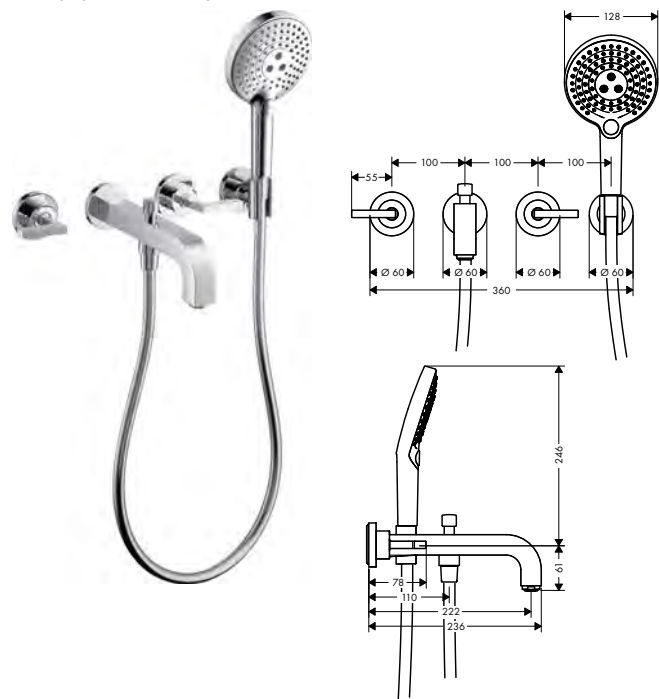
Zasięg (mm)	Wersja uchwytu	Kolor wykończenia	Nr art.	Zł
222	jednoramienny	Chrom	39442000	6.723,00
		Czarny Chrom Szcootkowy	39442340	10.085,00
		AXOR FinishPlus*	39442XXX	10.085,00
222	krzyżowy	Chrom	39441000	6.723,00
		Czarny Chrom Szcootkowy	39441340	10.085,00
		AXOR FinishPlus*	39441XXX	10.085,00
! Osprzęt wymagany:			Nr art.	Zł
 Zestaw podstawowy do 3-otworowej baterii umywalkowej, podtynkowy, ścienny			10303180	1.350,00
Osprzęt dodatkowy:			Nr art.	Zł
 Kołnier uszczelniający do zestawu podstawowego 3-otworowej baterii umywalkowej, ściennej			96383000	174,00
 AXOR Starck Zestaw przedłużający 25 mm do baterii 3-otworowej umywalkowej, podtynkowy, ścienny			96259000	279,00

3-otworowe baterie wannowe z rozetami, ścienne, podtynkowe

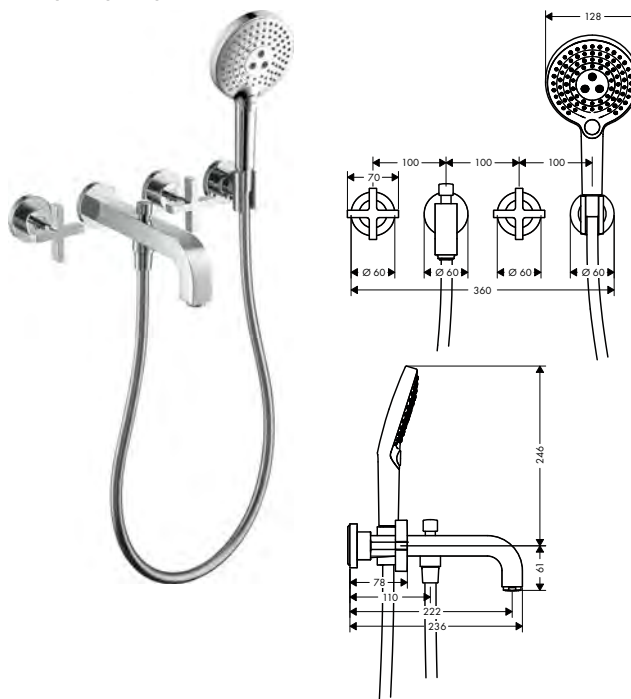
Cechy produktów

- / składa się z: 3-otworowa bateria wannowa, główka prysznicowa, Uchwyt prysznicowy, wąż prysznicowy
- / 2 odbiorniki
- / zasięg: 222 mm
- / rodzaj strumienia baterii: strumień normalny
- / rodzaj strumienia główki prysznicowej: Rain, RainAir, WhirlAir
- / maksymalny natężenie przepływu przy 3 bar: 22,5 l/min
- / natężenie przepływu wylewki wannowej przy 3 bar: 22,5 l/min
- / natężenie przepływu główki prysznicowej przy 3 bar: 20 l/min
- / przełącznik ciśnieniowy z automatycznym powrotem
- / zawór zwrotny
- / typ przyłącza: zestaw podstawowy
- / montaż ścienny

uchwyt jednoramienny



uchwyt krzyżowy



Technologie



Rodzaje strumieni



Warianty

Zasięg (mm)	Wersja uchwytu	Kolor wykończenia	Nr art.	Zł
222	jednoramienny	<ul style="list-style-type: none"> Chrom Czarny Chrom Szorstkowy AXOR FinishPlus* 	<ul style="list-style-type: none"> 39448000 39448340 39448XXX 	<ul style="list-style-type: none"> 5.761,00 8.642,00 8.642,00
222	krzyżowy	<ul style="list-style-type: none"> Chrom Czarny Chrom Szorstkowy AXOR FinishPlus* 	<ul style="list-style-type: none"> 39447000 39447340 39447XXX 	<ul style="list-style-type: none"> 5.761,00 8.642,00 8.642,00

Osprzęt wymagany:	Nr art.	Zł
Zestaw podstawowy do 3-otworowej baterii umywalkowej, podtynkowy, ścienny	10303180	1.350,00

Osprzęt dodatkowy:	Nr art.	Zł
Kołnierz uszczelniający do zestawu podstawowego 3-otworowej baterii umywalkowej, ściennej	96383000	174,00
AXOR Starck Zestaw przedłużający 25 mm do baterii 3-otworowej umywalkowej, podtynkowy, ścienny	96259000	279,00

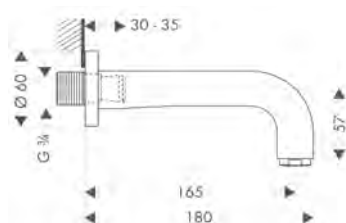
Wylewka wannowa

Cechy produktu

/ zasięg: 165 mm

/ maksymalny natężenie przepływu przy 3 bar:
21 l/min

/ rodzaj strumienia: strumień normalny



Technologie



Kolor wykończenia	Nr art.	Zł
Chrom	39410000	1.471,00
Czarny Chrom Szcołkowany	39410340	2.207,00
AXOR FinishPlus*	39410XXX	2.207,00

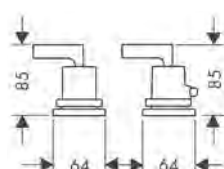
2-otworowe baterie termostaticzne na brzeg wanny

Cechy produktów

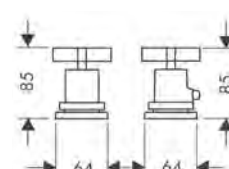
/ 2 odbiorniki
/ blokada bezpieczeństwa przy 40°C

/ regulowane ograniczenie temperatury
/ nadaje się do oddzielnej wylewki

uchwyt jednoramienny



uchwyt krzyżowy



Zrównoważony rozwój



Technologie



Warianty

	Wersja uchwytu	Kolor wykończenia	Nr art.	Zł
	jednoramienny	Chrom	39482000	2.112,00
		Czarny Chrom Szcołkowany	39482340	3.168,00
		AXOR FinishPlus*	39482XXX	3.168,00
	krzyżowy	Chrom	39480000	2.112,00
		Czarny Chrom Szcołkowany	39480340	3.168,00
		AXOR FinishPlus*	39480XXX	3.168,00

! Osprzęt wymagany:	Nr art.	Zł
Zestaw podstawowy do 2-otworowej baterii termostaticznej na brzeg wanny	15486180	3.075,00

Osprzęt dodatkowy:	Nr art.	Zł
Elastyczna rura przyłaczeniowa 800mm	58308000	649,00

Zestaw przyłaczeniowy do 2-otworowej baterii termostaticznej na brzeg wanny	13089000	303,00
---	----------	--------

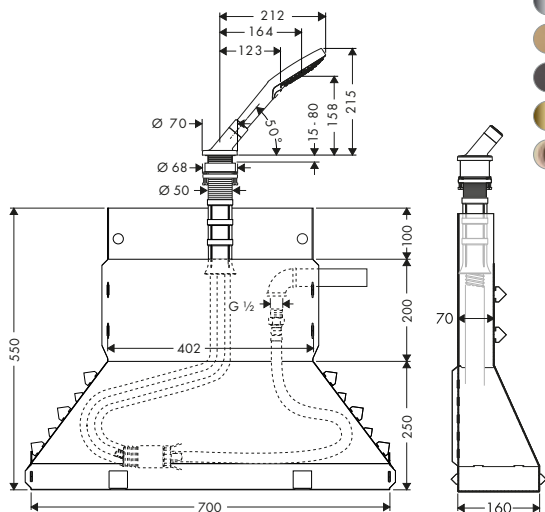
Zestaw główki prysznicowej do montażu na brzegu wanny, Secuflex

Cechy produktu

/ składa się z: główka prysznicowa, Uchwyt prysznicowy, wąż prysznicowy, Secubox, Hamulec węża Secuflex, prowadnica węża

/ nadaje się do do montażu na brzegu wanny lub cokole z płytek (brak płytki montażowej)
/ wymiar przyłącza: DN15

/ średnica otworu na wannie: Ø 50 mm
/ maksymalna odległość wyjęcia główki prysznicowej 1,10 m



Kolor wykończenia	Nr art.	Zł
Chrom	19418000	2.475,00
Brąz Szczotkowany	19418140	3.713,00
Czarny Chrom Szczotkowany	19418340	3.713,00
Złoty Optyczny Polerowany	19418990	3.713,00
AXOR FinishPlus*	19418XXX	3.713,00

Osprzęt dodatkowy:



Przedłużka do Secuflex

Nr art.	Zł
98806000	22,00

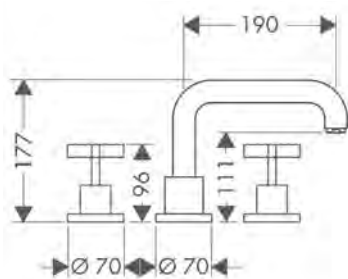
3-otworowa bateria na brzeg wanny z uchwytami krzyżowymi

Cechy produktu

/ 1 odbiornik
/ zasięg: 190 mm
/ rodzaj strumienia baterii: strumień normalny

/ maksymalny natężenie przepływu przy 3 bar: 21,5 l/min
/ zawory ceramiczne zimna/ciepła woda 90°

/ typ przyłącza: zestaw podstawowy
/ montaż na brzegu wanny



Technologie



Kolor wykończenia	Nr art.	Zł
Chrom	39436000	5.528,00
Czarny Chrom Szczotkowany	39436340	8.292,00
AXOR FinishPlus*	39436XXX	8.292,00

Osprzęt wymagany:



Zestaw podstawowy do 3-otworowej baterii na brzeg wanny

Nr art.	Zł
15484180	1.114,00

4-otworowe baterie na brzeg wanny

Cechy produktów

/ składa się z: 4-otworowa bateria na brzeg wanny, główka prysznicowa, wąż prysznicowy, Uchwyt prysznicowy
 / 2 odbiorniki
 / zasięg: 190 mm
 / rodzaj strumienia baterii: strumień normalny
 / rodzaj strumienia główki prysznicowej: Rain, RainAir, WhirlAir

/ maksymalna odległość wyjęcia główki prysznicowej: 1,10 m
 / maksymalny natężenie przepływu przy 3 bar: 21 l/min
 / natężenie przepływu wylewki wannowej przy 3 bar: 21 l/min
 / natężenie przepływu główki prysznicowej przy 3 bar: 18 l/min

/ przełącznik ciśnieniowy z automatycznym powrotem
 / zawór zwrotny
 / typ przyłącza: zestaw podstawowy
 / montaż na brzegu wanny

uchwyt jednoramienny



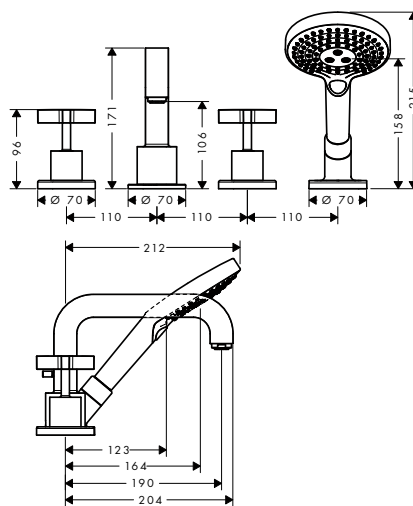
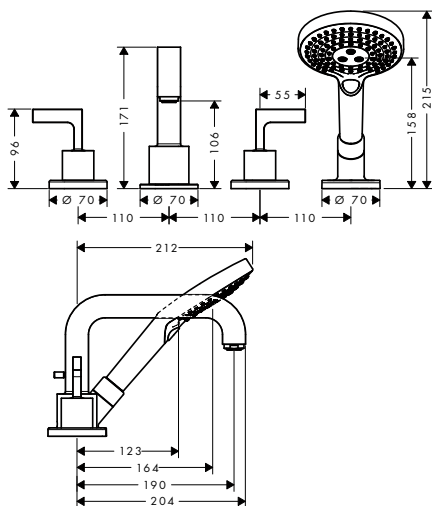
uchwyt krzyżowy



Technologie



Rodzaje strumieni



Warianty

Zasięg (mm)	Wersja uchwytu	Kolor wykończenia	Nr art.	Zł
190	jednoramienny	Chrom	39446000	7.892,00
		Czarny Chrom Szcołkowy	39446340	11.838,00
		AXOR FinishPlus*	39446XXX	11.838,00
190	krzyżowy	Chrom	39445000	7.892,00
		Czarny Chrom Szcołkowy	39445340	11.838,00
		AXOR FinishPlus*	39445XXX	11.838,00

Osprzęt wymagany:	Nr art.	Zł
Zestaw podstawowy do 4-otworowej baterii na brzeg wanny, Secuflex	15480180	4.948,00

Osprzęt dodatkowy:	Nr art.	Zł
Przedłużka do Secuflex	98806000	22,00

4-otworowe baterie wannowe do montażu na cokole z płytek

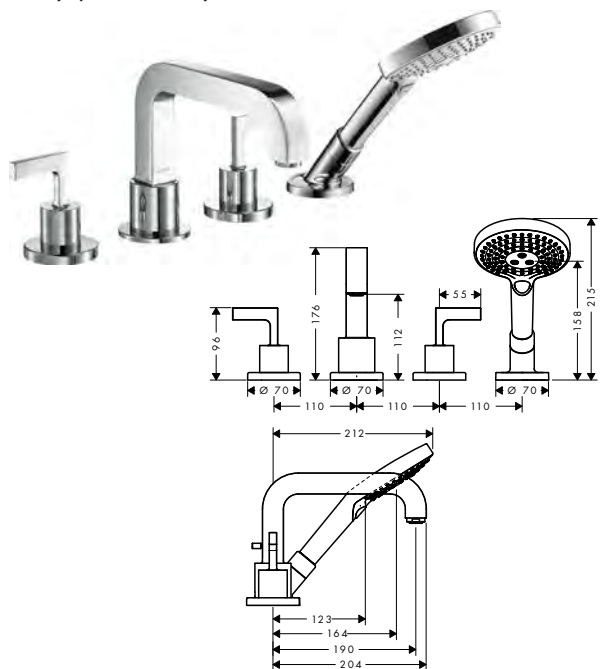
Cechy produktów

/ składa się z: 4-otworowa bateria wannowa do montażu na cokole z płytek, główka prysznicowa, wąż prysznicowy, Uchwyt prysznicowy
 / 2 odbiorniki
 / zasięg: 190 mm
 / rodzaj strumienia baterii: strumień normalny
 / rodzaj strumienia główki prysznicowej: Rain, RainAir, WhirlAir

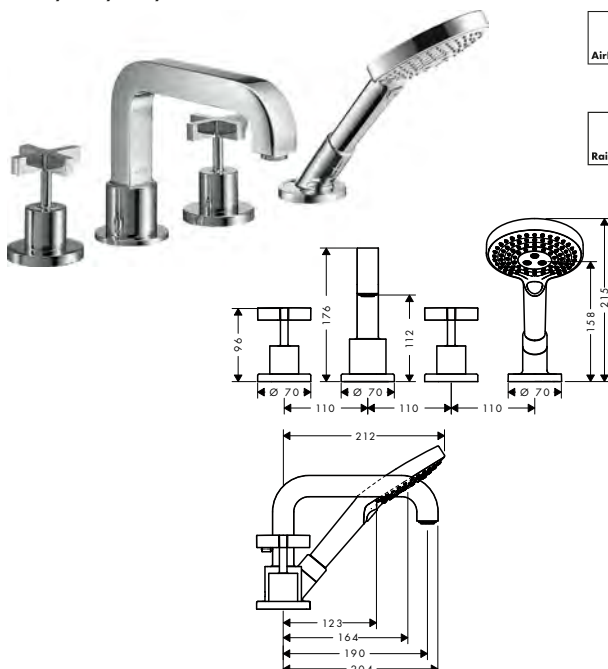
/ maksymalna odległość wyjęcia główki prysznicowej: 1,10 m
 / maksymalny natężenie przepływu przy 3 bar: 21 l/min
 / natężenie przepływu wylewki wannowej przy 3 bar: 21 l/min
 / natężenie przepływu główki prysznicowej przy 3 bar: 18 l/min

/ przełącznik ciśnieniowy z automatycznym powrotem
 / zawór zwrotny
 / typ przyłącza: zestaw podstawowy
 / na cokole z płytek

uchwyt jednoramienny



uchwyt krzyżowy



Technologie



Rodzaje strumieni



Warianty

Zasięg (mm)	Wersja uchwytu	Kolor wykończenia	Nr art.	Zł
190	jednoramienny	Chrom Czarny Chrom Szorstkowany AXOR FinishPlus*	39454000 39454340 39454XXX	9.639,00 14.459,00 14.459,00
190	krzyżowy	Chrom Czarny Chrom Szorstkowany AXOR FinishPlus*	39453000 39453340 39453XXX	9.639,00 14.459,00 14.459,00

Osprzęt wymagany:	Nr art.	Zł
Zestaw podstawowy do 4-otworowej baterii do montażu na cokole z płytek	15481180	8.498,00
Osprzęt dodatkowy:	Nr art.	Zł
Przedłużka do Secuflex	98806000	22,00

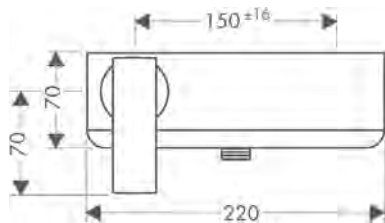
Jednouchwytywa bateria prysznicowa, natynkowa

Cechy produktu

/ 1 odbiornik
/ rozstaw: 150 mm ± 16 mm
/ maksymalny natężenie przepływu przy 3 bar:
25 l/min

/ natężenie przepływu główki prysznicowej przy
3 bar: 16 l/min
/ ceramiczna głowica
/ regulowane ograniczenie temperatury
/ zawór zwrotny

/ z tłumikiem szumów
/ nadaje się do przepływowych podgrzewaczy
wody
/ przyłącze węża DN15
/ typ przyłącza: przyłącza typu S



Kolor wykończenia	Nr art.	Zł
Chrom	39600000	4.684,00
Czarny Chrom Szcootkowy	39600340	7.026,00
AXOR FinishPlus*	39600XXX	7.026,00

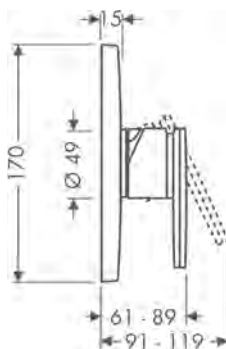
Jednouchwytywa bateria prysznicowa, podtynkowa

Cechy produktu

/ 1 odbiornik
/ maksymalny natężenie przepływu przy 3 bar:
29 l/min

/ ceramiczna głowica
/ regulowane ograniczenie temperatury
/ z tłumikiem szumów

/ nadaje się do przepływowych podgrzewaczy
wody
/ typ przyłącza: zestaw podstawowy



Kolor wykończenia	Nr art.	Zł
Chrom	39655000	2.296,00
Czarny Chrom Szcootkowy	39655340	3.444,00
AXOR FinishPlus*	39655XXX	3.444,00

! Osprzęt wymagany:



AXOR iBox universal Zestaw podstawowy

Nr art.	Zł
01700180	666,00

Osprzęt dodatkowy:



Element przedłużający 1-otworowy, kwadratowy, mieszacz



AXOR Citterio Element przedłużający



Zestaw przedłużający 2,5 cm do iBox universal



Komplet szyn mocujących do iBoxu universal

Kolor wykończenia	Nr art.	Zł
Chrom	14965000	356,00
AXOR FinishPlus*	14965XXX	534,00
Chrom	97407000	272,00
	13587000	274,00
	93171000	194,00

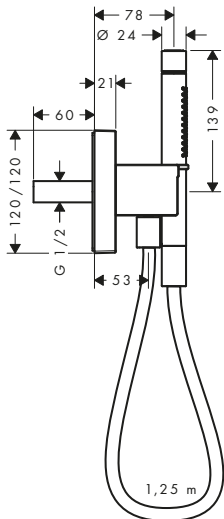
Przyłącze węża prysznicowego 120/120 z główką prysznicową 2jet, Slim z uchwytem i węzem

Cechy produktu

- / składa się z: uchwyt Porter, główka prysznicowa, Slim, Uchwyt prysznicowy, wąż prysznicowy
- / wielkość główki: 68 x 24 mm
- / zintegrowany uchwyt
- / rodzaj strumienia: Rain, Mono
- / maksymalny natężenie przepływu przy 3 bar: 16,2 l/min

- / do węża z nakrętką stożkową lub cylindryczną
- / z zaworem zwrotnym
- / montaż ścienny: montaż za pomocą śrub
- / uszczelka z sitkiem, z możliwością przepłukania
- / w przypadku instalacji łączonej (odstęp 10 mm) wymagany jest nr zestaw podstawowy nr art. 28486180

- / w instalacji łączonej (odstęp 10 mm) rekomendujemy montaż poziomy
- / w instalacji rozproszonej, odstęp większy niż 10 mm, zestaw podstawowy nie jest wymagany



Rodzaje strumieni



Kolor wykończenia	Nr art.	Zł
Chrom	12626000	2.319,00
Brąz Szcołkowany	12626140	3.479,00
Czarny Chrom Szcołkowany	12626340	3.479,00
Złoty Optyczny Polerowany	12626990	3.479,00
AXOR FinishPlus*	12626XXX	3.479,00

Osprzęt dodatkowy:



AXOR ShowerSolutions Zestaw podstawowy do modułu prysznicowego 120/120, podtyłkowy

Nr art.	Zł
28486180	774,00

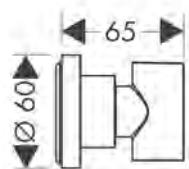
Uchwyt prysznicowy, okrągły

Cechy produktu

/ stała pozycja uchwytu

/ do wąż z nakrętką stożkową

/ materiał: metal



Kolor wykończenia	Nr art.	Zł
Chrom	39525000	556,00
Brąz Szczotkowany	39525140	834,00
Czarny Chrom Szczotkowany	39525340	834,00
Złoty Optyczny Polerowany	39525990	834,00
AXOR FinishPlus*	39525XXX	834,00

Baterie termostaticzne HighFlow, podtynkowe

Cechy produktów

/ wkład termostacyjny

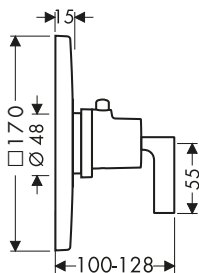
/ maksymalny natężenie przepływu przy 3 bar:
59 l/min

/ blokada bezpieczeństwa przy 40°C

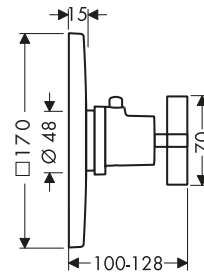
/ z tłumikiem szumów

/ typ przyłącza: zestaw podstawowy

uchwyt jednoramienny



uchwyt krzyżowy



Technologie



Warianty

	Wersja uchwytu	Kolor wykończenia	Nr art.	Zł
	jednoramienny	Chrom	39711000	4.241,00
		Czarny Chrom Szczotkowany	39711340	6.362,00
		AXOR FinishPlus*	39711XXX	6.362,00
	krzyżowy	Chrom	39716000	4.241,00
		Czarny Chrom Szczotkowany	39716340	6.362,00
		AXOR FinishPlus*	39716XXX	6.362,00

! Osprzęt wymagany:



AXOR iBox universal Zestaw podstawowy

Nr art.	Zł
01700180	666,00

Osprzęt dodatkowy:



Element przedłużający 1-otworowy, kwadratowy

Kolor wykończenia	Nr art.	Zł
Chrom	14964000	356,00
AXOR FinishPlus*	14964XXX	534,00



AXOR Citterio Element przedłużający

Kolor wykończenia	Nr art.	Zł
Chrom	97407000	272,00



Zestaw przedłużający 2,5 cm do iBox universal

Nr art.	Zł
13587000	274,00



Komplet szyn mocujących do iBoxu universal

Nr art.	Zł
93171000	194,00

Baterie termostaticzne z zaworem odcinającym, podtynkowe

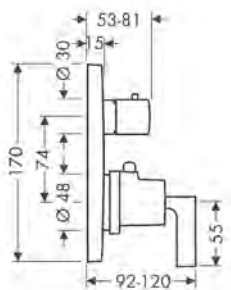
Cechy produktów

/ 1 odbiornik
/ wkład termostacyjny, zawór ceramiczny 90°

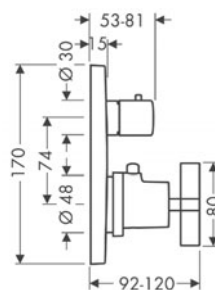
/ maksymalne natężenie przepływu przy 3 bar:
26 l/min
/ blokada bezpieczeństwa przy 40°C

/ z tłumikiem szumów
/ typ przyłącza: zestaw podstawowy

uchwyt jednoramienny



uchwyt krzyżowy



Zrównoważony rozwój



Technologie



Warianty

	Wersja uchwytu	Kolor wykończenia	Nr art.	Zł
	jednoramienny	Chrom	39700000	4.408,00
		Czarny Chrom Szczotkowany	39700340	6.612,00
		AXOR FinishPlus*	39700XXX	6.612,00
	krzyżowy	Chrom	39705000	4.408,00
		Czarny Chrom Szczotkowany	39705340	6.612,00
		AXOR FinishPlus*	39705XXX	6.612,00

⚠ Osprzęt wymagany:		Nr art.	Zł
	AXOR iBox universal Zestaw podstawowy	01700180	666,00

Osprzęt dodatkowy:		Kolor wykończenia	Nr art.	Zł
	Element przedłużający 2-otworowy, kwadratowy, termostat 1 odbiornik	Chrom	14970000	356,00
		AXOR FinishPlus*	14970XXX	534,00
	AXOR Citterio Element przedłużający	Chrom	97407000	272,00
	Zestaw przedłużający 2,5 cm do iBox universal		13587000	274,00
	Komplet szyn mocujących do iBoxu universal		93171000	194,00

Baterie termostatyczne z zaworem odcinająco-przełączającym, podtynkowe

Cechy produktów

/ 2 odbiorniki

/ wkład termostatyczny, zawór odcinający

/ maksymalny natężenie przepływu przy 3 bar:

29 l/min

/ natężenie przepływu wyjścia górnego: 25 l/min

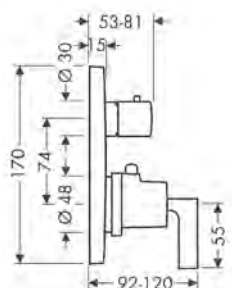
/ natężenie przepływu wyjścia dolnego: 29 l/min

/ blokada bezpieczeństwa przy 40°C

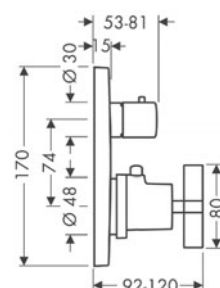
/ z tłumikiem szumów

/ typ przyłącza: zestaw podstawowy

uchwyt jednoramienny



uchwyt krzyżowy



Zrównoważony rozwój



Technologie



Warianty

	Wersja uchwytu	Kolor wykończenia	Nr art.	Zł
	jednoramienny	Chrom	39720000	5.051,00
		Czarny Chrom Szcołkowany	39720340	7.577,00
		AXOR FinishPlus*	39720XXX	7.577,00
	krzyżowy	Chrom	39725000	5.051,00
		Czarny Chrom Szcołkowany	39725340	7.577,00
		AXOR FinishPlus*	39725XXX	7.577,00

! Osprzęt wymagany:


AXOR iBox universal Zestaw podstawowy

Nr art.

01700180

Zł

666,00

Osprzęt dodatkowy:


Element przedłużający 2-otworowy, kwadratowy, termostat 2 odbiorniki

Kolor wykończenia

Chrom

Nr art.

14969000

Zł

356,00

AXOR FinishPlus*

14969XXX

534,00



AXOR Citterio Element przedłużający

Chrom

97407000

272,00



Zestaw przedłużający 2,5 cm do iBox universal

13587000

274,00



Komplet szyn mocujących do iBoxu universal

93171000

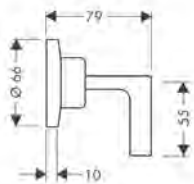
194,00

Zawory odcinające, podtynkowe

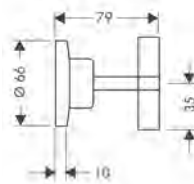
Cechy produktów

/ typ przyłącza: DN15/DN20

uchwyt jednoramienny



uchwyt krzyżowy



Warianty

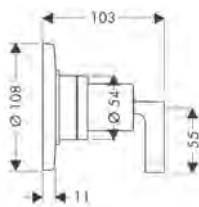
Wersja uchwytu	Kolor wykończenia	Nr art.	Zł
jednoramienny	Chrom	39960000	730,00
	Czarny Chrom Szczotkowany	39960340	1.095,00
	AXOR FinishPlus*	39960XXX	1.095,00
krzyżowy	Chrom	39965000	730,00
	Czarny Chrom Szczotkowany	39965340	1.095,00
	AXOR FinishPlus*	39965XXX	1.095,00

Osprzęt wymagany (wybierz jeden):	Nr art.	Zł
Zestaw podstawowy do zaworu odcinającego 130 l/min, grzybkowy, podtynkowy	16970180	544,00
Zestaw podstawowy do zaworu odcinającego 52 l/min, grzybkowy, podtynkowy	16973180	500,00
Zestaw podstawowy do zaworu odcinającego 40 l/min, ceramiczny, podtynkowy	16974180	520,00

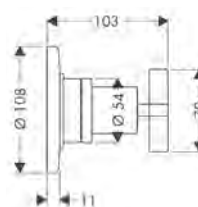
Osprzęt dodatkowy:	Nr art.	Zł
Zestaw przedłużający 25 mm do zaworu przełączająco-odcinającego Trio/Quattro	92990000	263,00

Zawory odcinająco-przełączające, podtynkowe

uchwyt jednoramienny



uchwyt krzyżowy



Warianty

Wersja uchwytu	Kolor wykończenia	Nr art.	Zł
jednoramienny	Chrom	39920000	1.148,00
	Czarny Chrom Szczotkowany	39920340	1.722,00
	AXOR FinishPlus*	39920XXX	1.722,00
krzyżowy	Chrom	39925000	1.148,00
	Czarny Chrom Szczotkowany	39925340	1.722,00
	AXOR FinishPlus*	39925XXX	1.722,00

Osprzęt wymagany (wybierz jeden):	Nr art.	Zł
Zestaw podstawowy do zaworu przełączającego Quattro, podtynkowy	16930180	1.554,00
Zestaw podstawowy do zaworu odcinająco-przełączającego Trio, podtynkowy	16982180	984,00

Wymiary na rysunkach są podane w milimetrach. Specyfikacja techniczna i wymiary mogą ulec zmianie.

Zawory odcinająco-przełączające, podtynkowe

Osprzęt dodatkowy:



Zestaw przedłużający 25 mm do zaworu przełączająco-odcinającego Trio/Quattro

Nr art.

92990000

Zł

263,00

Przyłącza węży z zaworem zwrotnym

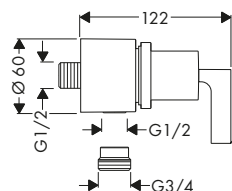
Cechy produktów

/ typ przyłącza: DN15

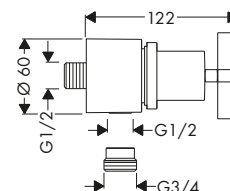
/ przyłącze węży DN15/DN20

/ z zaworem zwrotnym

uchwyt jednoramienny



uchwyt krzyżowy



Warianty

Wersja uchwytu	Kolor wykończenia	Nr art.	Zł
jednoramienny	Chrom	39882000	1.288,00
	Czarny Chrom Szcołkowany	39882340	1.932,00
	AXOR FinishPlus*	39882XXX	1.932,00
krzyżowy	Chrom	39883000	1.288,00
	Czarny Chrom Szcołkowany	39883340	1.932,00
	AXOR FinishPlus*	39883XXX	1.932,00

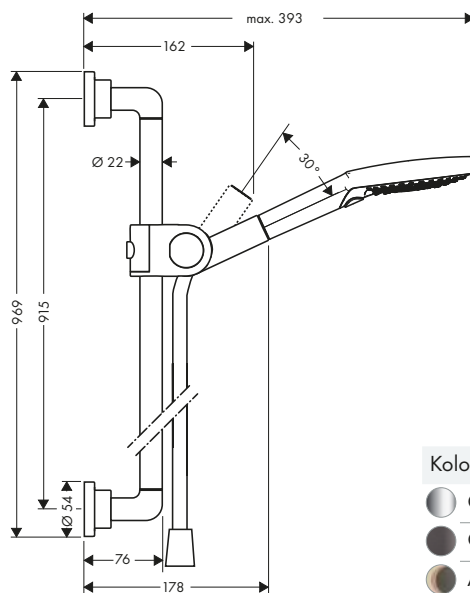
Zestaw prysznicowy 0,90 m z główką prysznicową 120 3jet

Cechy produktu

/ składa się z: główka prysznicowa, drążek prysznicowy, wąż prysznicowy, suwak
/ wielkość główki: 120 mm
/ rodzaj strumienia: Rain, RainAir, WhirlAir
/ wygodny wybór strumienia za pomocą przycisku Select

/ regulacja kąta o 30°
/ uchwyt do węży z nakrętką stożkową
/ maksymalne natężenie przepływu przy 3 bar: 16 l/min
/ montaż ścienny: montaż za pomocą śrub
/ metalowe wsporniki ścienne

/ profil drążka: okrągły
/ średnica drążka prysznicowego: 22 mm
/ odstęp między otworami 915 mm
/ obrotowa nakrętka zapobiega plątaniu się węży



Technologie



Rodzaje strumieni



Kolor wykończenia	Nr art.	Zł
Chrom	27991000	2.096,00
Czarny Chrom Szcołkowany	27991340	3.144,00
AXOR FinishPlus*	27991XXX	3.144,00

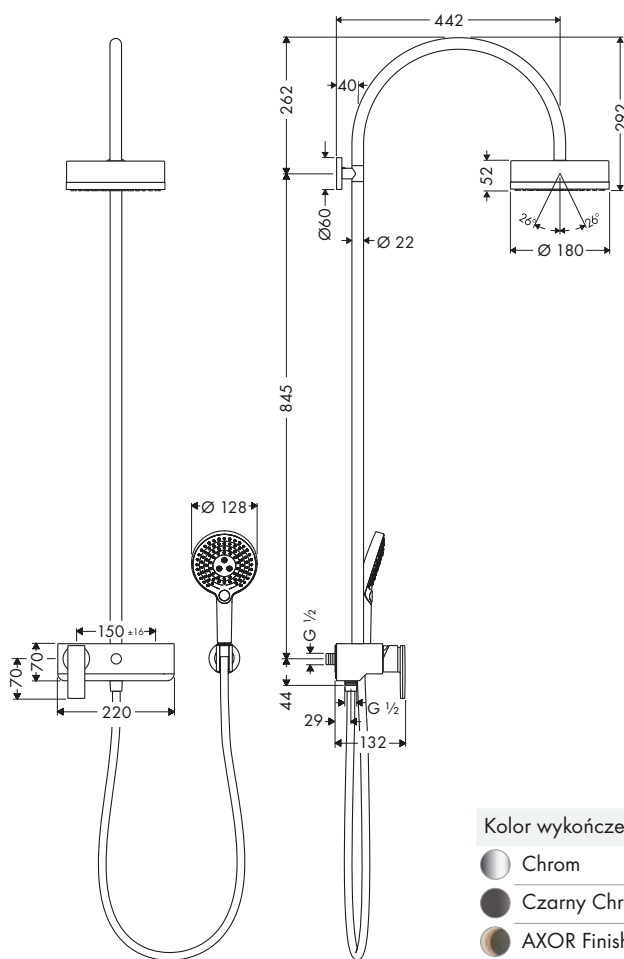
Komplet prysznicowy 180 ljet z mieszaczem

Cechy produktu

/ składa się z: głowica prysznicowa, głowka prysznicowa, jednouchwytywa bateria prysznicowa, wąż prysznicowy, suwak
 / głowica prysznicowa AXOR Citterio
 / wielkość głowicy prysznicowej: 180 mm
 / rodzaj strumienia głowicy prysznicowej: Rain
 / natężenie przepływu strumienia Rain (przy 3 bar): 18 l/min
 / rodzaj strumienia głowki prysznicowej: RainAir, WhirlAir

/ natężenie przepływu głowki prysznicowej przy 3 bar: 15 l/min
 / Maksymalna ilość przepływu dla kompletu prysznicowego przy 3 barach: 18 l/min
 / min. ciśnienie robocze: 1 bar
 / max. ciśnienie robocze: 10 bar
 / przegub kulowy: głowica prysznicowa z regulowanym kątem
 / długość ramienia prysznicowego: 422 mm

/ nadaje się do przepływowych podgrzewaczy wody o mocy 18 kW
 / typ montażu: natynkowy
 / przyłącze gwintowane G 1/2
 / rozstaw 150 mm ± 16 mm
 / ceramiczna głowica
 / regulowane ograniczenie temperatury
 / 2 odbiorniki



Technologie



Rodzaje strumieni



Kolor wykończenia	Nr art.	Zł
Chrom	39620000	9.282,00
Czarny Chrom Szorstkowany	39620340	13.923,00
AXOR FinishPlus*	39620XXX	13.923,00

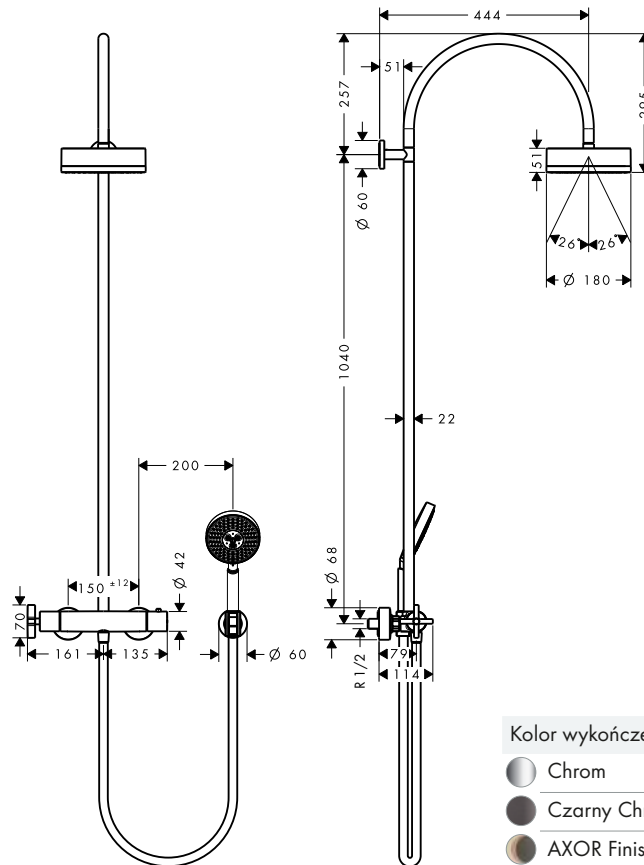
Komplet prysznicowy 180 ljet z termostatem

Cechy produktu

/ składa się z: głowica prysznicowa, głowka prysznicowa, bateria termostatyczna, wąż prysznicowy, Uchwyt prysznicowy
 / głowica prysznicowa AXOR Citterio
 / wielkość głowicy prysznicowej: 180 mm
 / rodzaj strumienia głowicy prysznicowej: Rain
 / natężenie przepływu strumienia Rain (przy 3 bar): 17 l/min
 / rodzaj strumienia głowki prysznicowej: RainAir, Rain, Whirl
 / natężenie przepływu głowki prysznicowej przy 3 bar: 14,9 l/min

/ Maksymalna ilość przepływu dla kompletu prysznicowego przy 3 barach: 17 l/min
 / min. ciśnienie robocze: 1 bar
 / max. ciśnienie robocze: 10 bar
 / przegub kulowy: głowica prysznicowa z regulowanym kątem
 / średnica drążka prysznicowego: 22 mm
 / uchwyt ścienny głowki prysznicowej
 / długość ramienia prysznicowego: 444 mm
 / bateria termostatyczna AXOR Citterio
 / blokada bezpieczeństwa przy 38 °C
 / regulowane ograniczenie ciepłej wody

/ odbiorniki sterowane za pomocą przekręcenia uchwytu
 / nadaje się do przepływowych podgrzewaczy wody
 / typ montażu: natynkowy
 / przyłącze gwintowane G 1/2
 / rozstaw 150 ± 12 mm
 / zabezpieczenie przed przepływem zwrotnym
 / 2 odbiorniki



Technologie



Rodzaje strumieni



Kolor wykończenia	Nr art.	Zł
Chrom	39670000	9.641,00
Czarny Chrom Szcołkowany	39670340	14.462,00
AXOR FinishPlus*	39670XXX	14.462,00



AXOR Citterio E

Umywalka	242
Bidet	248
Wanna	249
Prysznic	253
Baterie termostatyczne, zawory, przełączniki	254
Zestawy prysznicowe	259





AXOR Citterio E

Esencja elegancji

AXOR Citterio E doprowadza do doskonałości piękno proporcji, łącząc okrągłe i prostokątne kształty, znane i nowe, klasykę i nowoczesność, w ponadczasowo elegancką całość zrównoważoną w każdym detalu. To właśnie symbolizuje litera E w nazwie kolekcji AXOR Citterio E. Z równowagi przeciwieństw powstaje harmonia.

Projekt: Antonio Citterio

„AXOR CITTERIO E TO REDESIGN TEGO, Z CZYM OBCUJEMY NA CO DZIEŃ. TE MAŁE, LECZ DOPRACOWANE DETALE, MAJĄ EKSTREMALNE ZNACZENIE DLA NASZEJ PERCEPCJI RZECZYWISTOŚCI”.

Antonio Citterio

CHARAKTERYSTYKA WZORNICTWA

Eleganckie, ponadczasowe wzornictwo: łagodne zaokrąglenia, zwięzająca się wylewka i klasyczne, bardzo ergonomiczne uchwyty krzyżowe.

KONCEPCJA PROJEKTANTA

Symbioza przeciwieństw tworząca idealne piękno: poprzez AXOR Citterio E chcieliśmy stworzyć coś prostego, jednak wyróżniającego się namacalną, widoczną jakością. Miało to być antidotum na nasz skomplikowany świat.

CECHY SZCZEGÓLNE KOLEKCJI

- / Trzy warianty uchwytów: klasyczny uchwyt krzyżowy, nowoczesny uchwyt Pin i ergonomiczny uchwyt dźwigniowy
- / Nowoczesna funkcjonalność: uchwyt Pin, zestaw prysznicowy z metalowym przesuwającym uchwytem, moduł termostatyczny z odmiennymi uchwytami do różnych odbiorników i jednoznaczna, ergonomiczna obsługa
- / Wybrane produkty są dostępne w kolorze Matowej Czerni
- / AXOR Citterio E to trzecia kolekcja stworzona we współpracy z Antonio Citterio.

Wszystko o AXOR Citterio E:

axor-design.pl

Perfekcyjna symbioza kątów prostych i łagodnych krągłości

Jednootworowa bateria umywalkowa łączy elegancję z komfortem obsługi. Precyzyjnie wypracowane płaszczyzny i krawędzie zostały połączone z formami, które emanują łagodnością oraz z rozetami o wzornictwie Softsquare. Zróżnicowane warianty uchwytów, jak na przykład smukły uchwyt w kształcie joysticka czy uchwyt dźwigniowy, wyrażają ekskluzywną jakość.



Charakterystyczne dla 3-otworowych baterii umywalkowych są uchwyty krzyżowe o klasycznym wzornictwie. Cechuje je ergonomiczna forma o łagodnych zaokrągleniach, dzięki której wygodnie leżą w dłoni, a ich obsługa jest łatwa.



Elegancja i funkcjonalność w strefie prysznicza

Indywidualne możliwości aranżacji nie mają granic. Moduł termostatyczny 380/120 można zamontować horyzontalnie lub wertykalnie, z rozetami pojedynczymi w przypadku 3 odbiorników lub z płytką w przypadku 2 odbiorników. W połączeniu z zestawem podstawowym bazującym na zasadzie konstrukcji modułowej sprawdzonego systemu

AXOR ShowerCollection możliwa jest realizacja montażu w precyzyjnej linii o odstępach 10 mm. Dzięki systemowi modułowemu oraz opcjonalnej matrycy 120/120 produkty te oferują mnóstwo możliwości na większą indywidualizację i ekspresję kreatywności w procesie projektowania strefy prysznicza.





Intuicyjny i ergonomiczny system obsługi w strefie wanny

Bateria termostyczna wannowa do montażu w podłodze to wyrazisty magnes dla wzroku w przestrzeni łazienki. Smukła główka prysznicowa ma dwa rodzaje strumienia, elegancki uchwyt krzyżowy steruje przepływem, a głowica termostyczna służy do regulacji temperatury.

SMUKŁA GŁÓWKA

PRYSZNICOWA SLIM 2JET
(# 28532000)

/ Wchodzi w skład zestawu

ZINTEGROWANY TERMOSTAT

/ Ochrona przed poparzeniem
przy 40°C

/ Z uchwytem krzyżowym dla
komfortowej regulacji temperatury

WAŻ PRYSZNICOWY

O DŁUGOŚCI 1,25 M
(# 28622000)

/ Wchodzi w skład zestawu

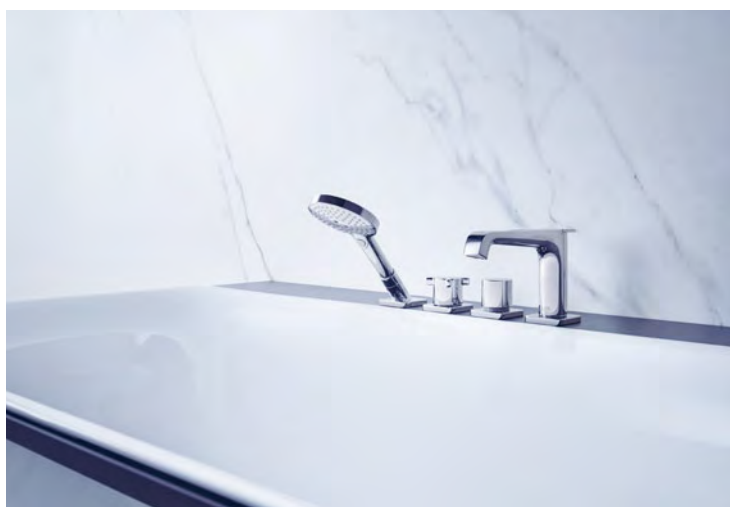
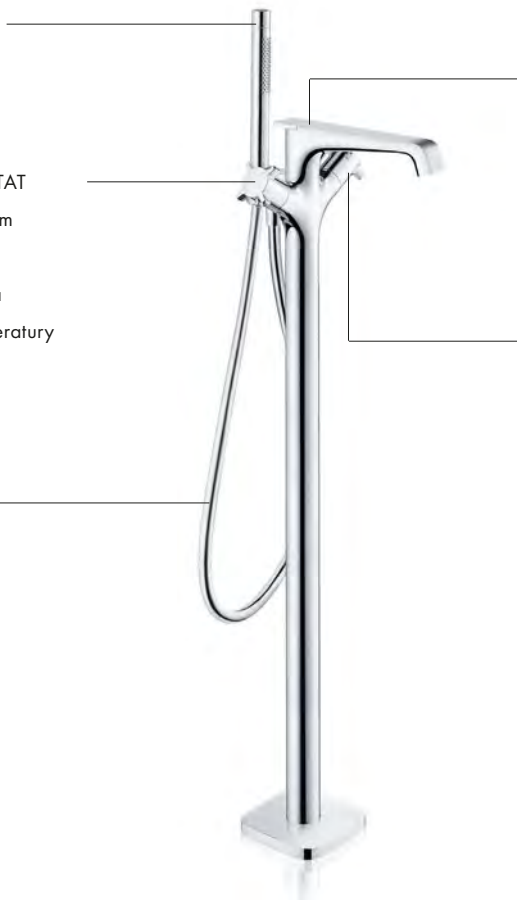
PRZEŁĄCZANIE ODBIORNIKÓW

Ergonomiczne przełączanie pomiędzy
wylewką wannową i główką prysznicową
za pomocą przełącznika

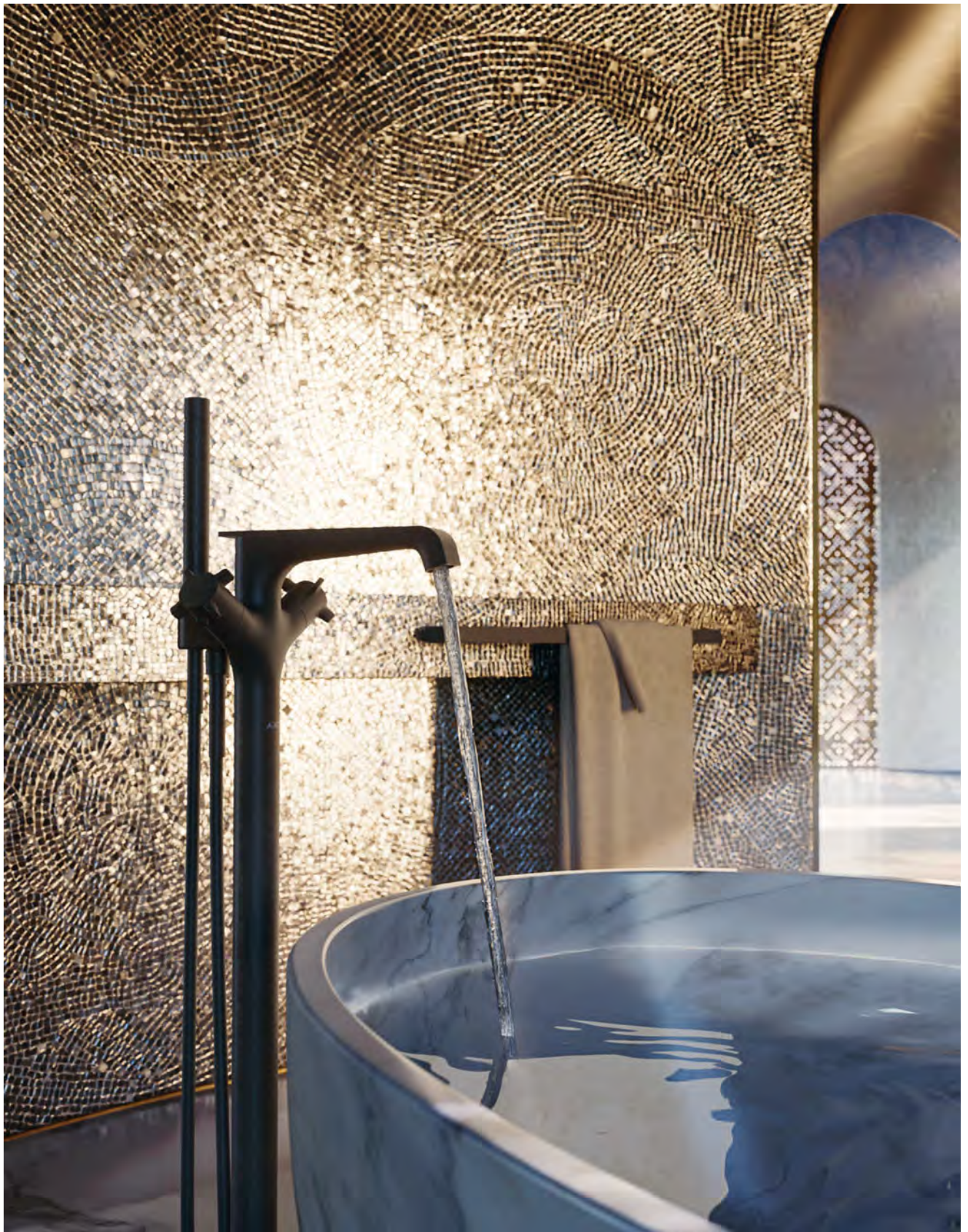
REGULACJA NATĘŻENIA

PRZEPŁYWU WODY

Otwieranie i zamykanie przepływu
oraz regulacja natężenia
przepływu wypływającej wody



4-otworowa armatura do montażu na brzegu wanny to elegancki produkt w strefie wanny. Jednocześnie obsługa uchwytów jest intuicyjna, ustawienie temperatury odbywa się za pomocą cylindrycznego uchwytu, a do regulacji przepływu służy uchwyt krzyżowy.



Pozostałe produkty komplementarne znajdują się w rozdziałach poświęconych produktom uzupełniającym AXOR



AXOR Prysznice

str.396



AXOR Akcesoria

str.506



AXOR Umywalki i Wanny

str.560



AXOR Baterie Elektroniczne

str.550

Jednouchwytowe baterie umywalkowe do małych umywalk

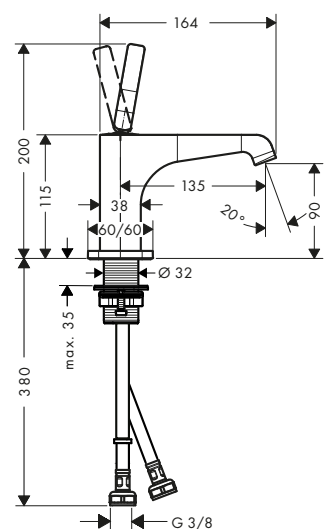
Cechy produktów

/ składa się z: jednouchwytowa bateria umywalkowa, komplet odpływowy
 / ComfortZone 90
 / zasięg: 135 mm
 / wysokość wylewki: 90 mm
 / rodzaj strumienia: strumień laminarny

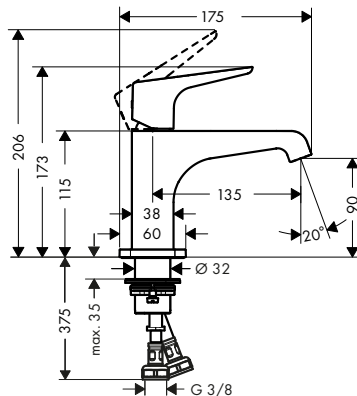
/ maksymalny natężenie przepływu przy 3 bar: 5 l/min
 / ceramiczna głowica
 / nadaje się do przepływowych podgrzewaczy wody
 / komplet odpływowy bez możliwości zamknięcia

/ typ przyłącza: przyłącza G 3/8
 / Taksonomia UE: max. 6 l/min - możliwy znaczący wkład (SC)

uchwyt Pin



uchwyt jednoramienny



Zrównoważony rozwój



Technologie



Warianty

ComfortZone	Zasięg (mm)	Wysokość wylewki (mm)	Wersja uchwytu	Kolor wykończenia	Nr art.	Zł
90	135	90	Pin	Chrom	36102000	2.274,00
				Brąz Szczotkowany	36102140	3.411,00
				Czarny Chrom Szczotkowany	36102340	3.411,00
				AXOR FinishPlus*	36102XXX	3.411,00
90	135	90	jednoramienny	Chrom	36112000	2.127,00
				Brąz Szczotkowany	36112140	3.191,00
				Czarny Chrom Szczotkowany	36112340	3.191,00
				AXOR FinishPlus*	36112XXX	3.191,00

Jednouchwytowe baterie umywalkowe

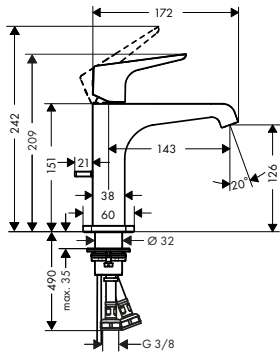
Cechy produktów

/ składa się z: jednouchwytowa bateria umywalkowa, komplet odpływowy
 / rodzaj strumienia: strumień laminarny
 / maksymalny natężenie przepływu przy 3 bar: 5 l/min

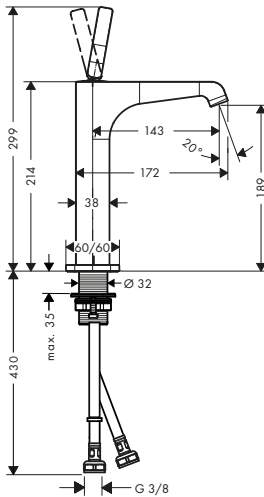
/ ceramiczna głowica
 / nadaje się do przepływowych podgrzewaczy wody
 / typ przyłącza: przyłącza G 3/8

/ Taksonomia UE: max. 6 l/min - możliwy znaczący wkład (SC)

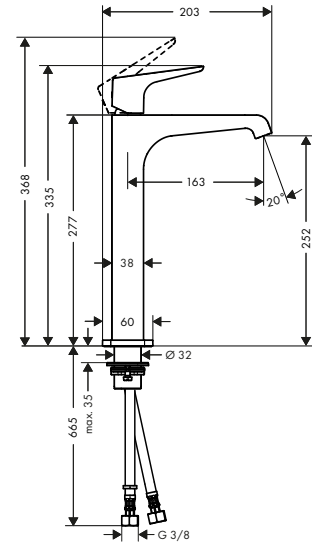
130



190



250



Zrównoważony rozwój



Technologie



Certyfikaty/deklaracje



Warianty

ComfortZone	Zasięg (mm)	Wysokość wylewki (mm)	Komplet odpływowy	Wersja uchwyty	Do umywarek nabladowych	Kolor wykończenia	Nr art.	Zł
130	143	126	z ciąglem	Pin	-	Chrom	36100000	2.363,00
						Brąz Szcożkowy	36100140	3.545,00
						Czarny Chrom Szcożkowy	36100340	3.545,00
						Czarny Matowy	36100670	3.545,00
						AXOR FinishPlus*	36100XXX	3.545,00
130	143	126	niezamykany	Pin	-	Chrom	36101000	2.363,00
						Brąz Szcożkowy	36101140	3.545,00
						Czarny Chrom Szcożkowy	36101340	3.545,00
						Czarny Matowy	36101670	3.545,00
						AXOR FinishPlus*	36101XXX	3.545,00
130	143	126	z ciąglem	jednoramienny	-	Chrom	36110000	2.127,00
						Brąz Szcożkowy	36110140	3.191,00
						Czarny Chrom Szcożkowy	36110340	3.191,00
						Czarny Matowy	36110670	3.192,00
						AXOR FinishPlus*	36110XXX	3.191,00

Więcej informacji na temat tego produktu znajduje się na następnej stronie.

* dodatkowe informacje dostępne w przeglądarce „AXOR FinishPlus“

Jednouchwytowe baterie umywalkowe

Warianty

ComfortZone	Zasięg (mm)	Wysokość wylewki (mm)	Komplet odpływowy	Wersja uchwyty	Do umywalk nabladowych	Kolor wykończenia	Nr art.	Zł
130	143	126	niezamykany	jednoramienny	-	Chrom	36111000	2.127,00
						Brąz Szczotkowany	36111140	3.191,00
						Czarny Chrom Szczotkowany	36111340	3.191,00
						Czarny Matowy	36111670	3.192,00
						AXOR FinishPlus*	36111XXX	3.191,00
190	143	189	niezamykany	Pin	■	Chrom	36103000	2.976,00
						Brąz Szczotkowany	36103140	4.464,00
						Czarny Chrom Szczotkowany	36103340	4.464,00
						AXOR FinishPlus*	36103XXX	4.464,00
250	163	252	niezamykany	Pin	■	Chrom	36104000	3.427,00
						Brąz Szczotkowany	36104140	5.141,00
						Czarny Chrom Szczotkowany	36104340	5.141,00
						Czarny Matowy	36104670	5.140,00
						AXOR FinishPlus*	36104XXX	5.141,00
250	163	252	niezamykany	jednoramienny	■	Chrom	36113000	3.083,00
						Brąz Szczotkowany	36113140	4.625,00
						Czarny Chrom Szczotkowany	36113340	4.625,00
						Czarny Matowy	36113670	4.625,00
						AXOR FinishPlus*	36113XXX	4.625,00

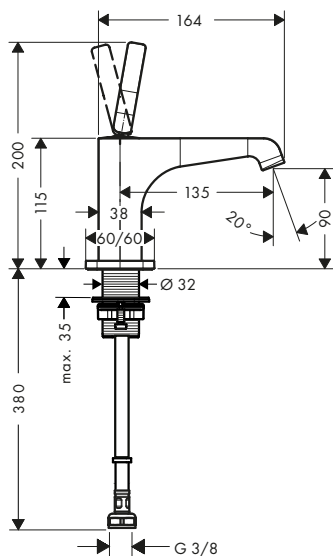
Bateria bez mieszacza 90 bez kompletu odpływowego

Cechy produktu

/ ComfortZone 90
 / zasięg: 135 mm
 / wysokość wylewki: 90 mm
 / wersja uchwyty: uchwyt Pin
 / rodzaj strumienia: strumień laminarny

/ maksymalny natężenie przepływu przy 3 bar:
 5 l/min
 / ceramiczna głowica
 / do przyłącza wody zimnej
 / komplet odpływowo bez możliwości zamknięcia

/ typ przyłącza: wężyk przyłączeniowy G 3/8
 / Taksonomia UE: max. 6 l/min - możliwy znaczący wkład (SC)



Zrównoważony rozwój



Technologie



Kolor wykończenia	Nr art.	Zł
Chrom	36105000	1.795,00
Brąz Szczotkowany	36105140	2.693,00
Czarny Chrom Szczotkowany	36105340	2.693,00
AXOR FinishPlus*	36105XXX	2.693,00

Jednouchwytny baterie umywalkowe ścienne, podtynkowe

Cechy produktów

/ składa się z: jednouchwytna bateria umywalkowa, ścienna, podtynkowa, komplet odpływowy
 / zasięg: 221 mm
 / wersja uchwyty: uchwyt Pin
 / rodzaj strumienia: strumień laminarny

/ maksymalne natężenie przepływu przy 3 bar: 5 l/min
 / ceramiczna głowica
 / nadaje się do przepływowych podgrzewaczy wody
 / komplet odpływowy bez możliwości zamknięcia

/ typ przyłącza: zestaw podstawowy
 / uchwyt może być umieszczony po lewej lub prawej stronie, w zależności od montażu zestawu podstawowego
 / Taksonomia UE: max. 6 l/min - możliwy znaczący wkład (SC)

z płytką



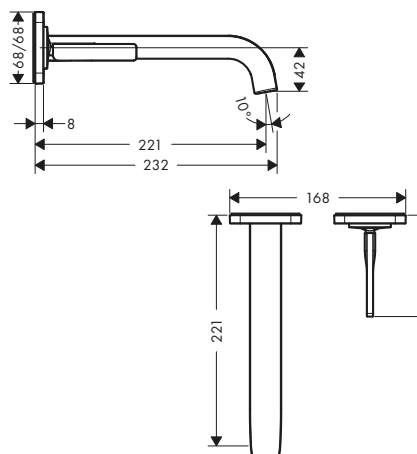
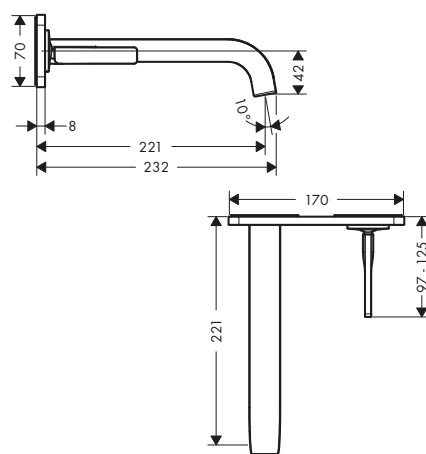
z rozetami



Zrównoważony rozwój



Certyfikaty/deklaracje



Warianty

Zasięg (mm)	Wykończenie	Kolor wykończenia	Nr art.	Zł
221	płytką	Chrom	36114000	3.570,00
		Brąz Szczętkowany	36114140	5.355,00
		Czarny Chrom Szczętkowany	36114340	5.355,00
		AXOR FinishPlus*	36114XXX	5.355,00
		Chrom	36106000	3.026,00
221	rozety	Brąz Szczętkowany	36106140	4.539,00
		Czarny Chrom Szczętkowany	36106340	4.539,00
		Czarny Matowy	36106670	4.538,00
		AXOR FinishPlus*	36106XXX	4.539,00

Osprzęt wymagany:



Zestaw podstawowy do jednouchwytnowej baterii umywalkowej, podtynkowej, ścienny

Nr art. 13623180
 Zł 1.303,00

Osprzęt dodatkowy:



Zestaw przedłużający 25 mm do jednouchwytnowej baterii umywalkowej, podtynkowej, ścienny

Nr art. 13586000
 Zł 612,00

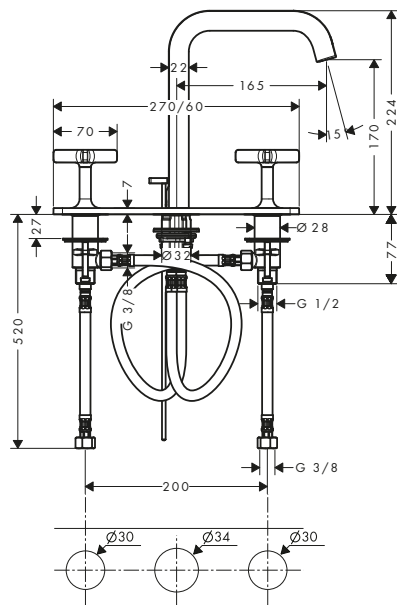
3-otworowa bateria umywalkowa 170 z płytką i kompletem odpływowym z cięgiem

Cechy produktu

/ składa się z: 3-otworowa bateria umywalkowa,
komplet odpływowym
/ ComfortZone 170
/ zasięg: 165 mm
/ wysokość wylewki: 170 mm
/ wersja uchwyty: uchwyt krzyżowy

/ rodzaj strumienia: strumień laminarny
/ maksymalny natężenie przepływu przy 3 bar:
5 l/min
/ zawory ceramiczne zimna/ciepła woda 180°
/ nadaje się do przepływowych podgrzewaczy
wody

/ komplet odpływowym z cięgiem G 1¼
/ typ przyłącza: przyłącza G ¾
/ wyłącznie do montaż na równej i gładkiej
powierzchni
/ Taksonomia UE: max. 6 l/min - możliwy znaczący
wkład (SC)



Zrównoważony rozwój



Kolor wykończenia	Nr art.	Zł
Chrom	36116000	4.153,00
Brąz Szczotkowany	36116140	6.230,00
Czarny Chrom Szczotkowany	36116340	6.230,00
AXOR FinishPlus*	36116XXX	6.230,00

Osprzęt dodatkowy:



	Nr art.	Zł
Zestaw przedłużający do 3-otworowej baterii umywalkowej	38959000	609,00

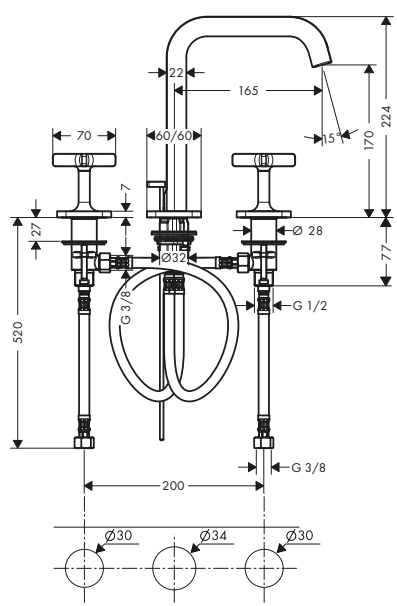
3-otworowa bateria umywalkowa 170 z rozetkami i kompletem odpływowym z cięgiem

Cechy produktu

/ składa się z: 3-otworowa bateria umywalkowa,
komplet odpływowym
/ ComfortZone 170
/ zasięg: 165 mm
/ wysokość wylewki: 170 mm
/ wersja uchwyty: uchwyt krzyżowy

/ rodzaj strumienia: strumień laminarny
/ maksymalny natężenie przepływu przy 3 bar:
5 l/min
/ zawory ceramiczne zimna/ciepła woda 180°
/ nadaje się do przepływowych podgrzewaczy
wody

/ komplet odpływowym z cięgiem G 1¼
/ typ przyłącza: przyłącza G ¾
/ Taksonomia UE: max. 6 l/min - możliwy znaczący
wkład (SC)



Zrównoważony rozwój



Kolor wykończenia	Nr art.	Zł
Chrom	36108000	3.461,00
Brąz Szczotkowany	36108140	5.192,00
Czarny Chrom Szczotkowany	36108340	5.192,00
Czarny Matowy	36108670	5.193,00
AXOR FinishPlus*	36108XXX	5.192,00

Osprzęt dodatkowy:



	Nr art.	Zł
Zestaw przedłużający do 3-otworowej baterii umywalkowej	38959000	609,00

Wymiary na rysunkach są podane w milimetrach. Specyfikacja techniczna i wymiary mogą ulec zmianie.

3-otworowe baterie umywalkowe, ścienne

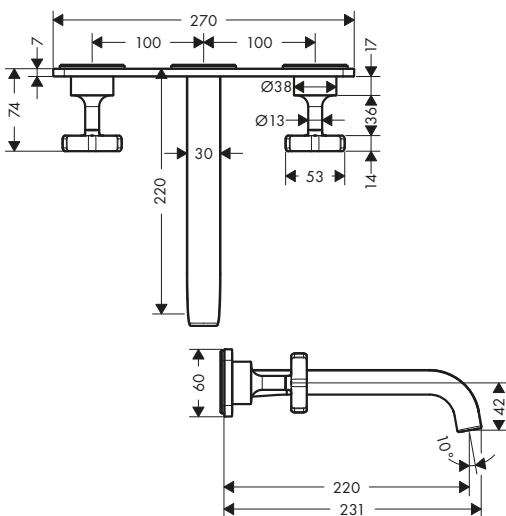
Cechy produktów

/ składa się z: 3-otworowa bateria umywalkowa
ścienne, podtynkowa, komplet odpływowy
/ zasięg: 220 mm
/ wersja uchwyty: uchwyt krzyżowy
/ rodzaj strumienia: strumień laminarny

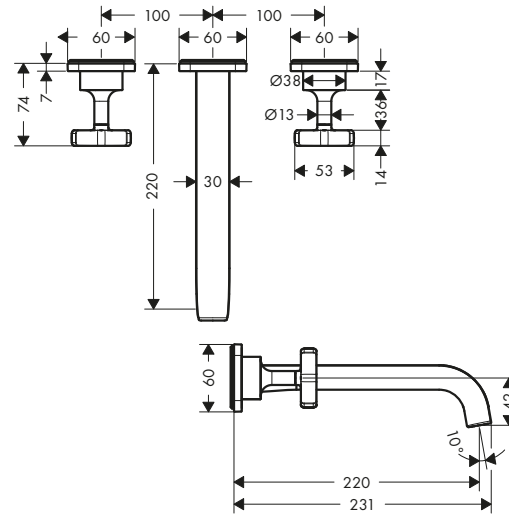
/ maksymalny natężenie przepływu przy 3 bar:
5 l/min
/ zawory ceramiczne zimna/ciepła woda 180°
/ nadaje się do przepływowych podgrzewaczy
wody

/ komplet odpływowy bez możliwości zamknięcia
/ typ przyłącza: zestaw podstawowy
/ Taksonomia UE: max. 6 l/min - możliwy znaczący
wkład (SC)

z płytką






z rozetami



Zrównoważony rozwój



Warianty

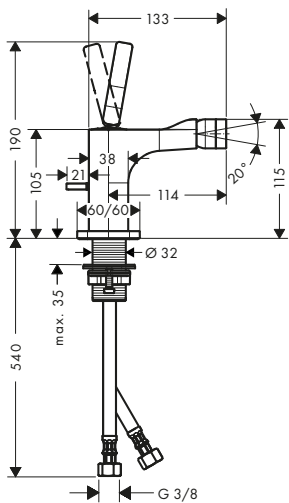
Zasięg (mm)	Wykończenie	Kolor wykończenia	Nr art.	Zł
220	płytką	Chrom	36115000	3.484,00
		Brąz Szcożkowy	36115140	5.226,00
		Czarny Chrom Szcożkowy	36115340	5.226,00
		AXOR FinishPlus*	36115XXX	5.226,00
		Chrom	36107000	2.766,00
220	rozety	Brąz Szcożkowy	36107140	4.149,00
		Czarny Chrom Szcożkowy	36107340	4.149,00
		Czarny Matowy	36107670	4.148,00
		AXOR FinishPlus*	36107XXX	4.149,00
		! Osprzęt wymagany:		
	Zestaw podstawowy do 3-otworowej baterii umywalkowej, podtynkowej, ścienny		10303180	1.350,00
Osprzęt dodatkowy:			Nr art.	Zł
	AXOR Starck Zestaw przedłużający 25 mm do baterii 3-otworowej umywalkowej, podtynkowej, ścienny		96259000	279,00
	Kołnierz uszczelniający do zestawu podstawowego 3-otworowej baterii umywalkowej, ścienny		96383000	174,00

Jednouchwytywe baterie bidetowe

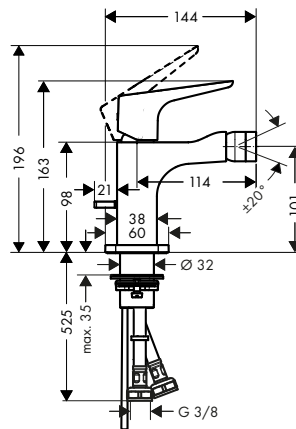
Cechy produktów

- / składa się z: jednouchwytywa bateria bidetowa, komplet odpływowy
- / zasięg: 114 mm
- / perlator z przegubem kulowym
- / rodzaj strumienia: strumień normalny
- / maksymalny natężenie przepływu przy 3 bar: 7,2 l/min
- / ceramiczna głowica
- / nadaje się do przepływowych podgrzewaczy wody
- / komplet odpływowy z ciągiem G 1 ¼
- / typ przyłącza: przyłącza G ¾

uchwyt Pin



uchwyt jednoramienny



Technologie



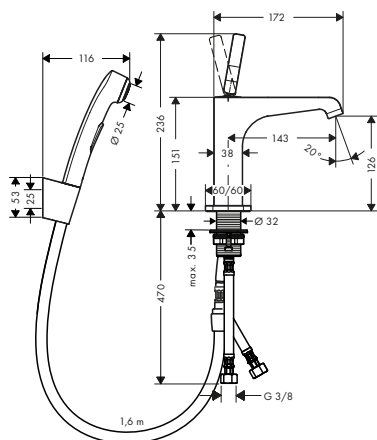
Warianty

Zasięg (mm)	Wysokość wylewki (mm)	Wersja uchwytu	Kolor wykończenia	Nr art.	Żł
114	105	Pin	<ul style="list-style-type: none"> ● Chrom 36120000 2.363,00 ● Brąz Szczotkowany 36120140 3.545,00 ● Czarny Chrom Szczotkowany 36120340 3.545,00 ● Czarny Matowy 36120670 3.545,00 ● AXOR FinishPlus* 36120XXX 3.545,00 		
114	101	jednoramienny	<ul style="list-style-type: none"> ● Chrom 36121000 2.127,00 ● Brąz Szczotkowany 36121140 3.191,00 ● Czarny Chrom Szczotkowany 36121340 3.191,00 ● AXOR FinishPlus* 36121XXX 3.191,00 		

Jednouchwytywa bateria umywalkowa 130 z główką Bidette i węzłem 160 cm, komplety odpływowy Push-Open

Cechy produktu

- / składa się z: jednouchwytywa bateria umywalkowa, głowka prysznicowa Bidette, Uchwyt prysznicowy, węzeł prysznicowy, komplet odpływowy
- / ComfortZone 130
- / zasięg: 143 mm
- / wysokość wylewki: 126 mm
- / wersja uchwytu: uchwyt Pin
- / rodzaj strumienia: strumień normalny
- / rodzaj strumienia głowki Bidette: strumień prysznicowy
- / maksymalny natężenie przepływu przy 3 bar: 5 l/min
- / ceramiczna głowica
- / nadaje się do przepływowych podgrzewaczy wody
- / komplet odpływowy Push-Open G 1 ¼
- / typ przyłącza: przyłącza G ¾
- / Taksonomia UE: max. 6 l/min - możliwy znaczący wkład (SC)



Zrównoważony rozwój



Technologie



Certyfikaty/deklaracje



Kolor wykończenia	Nr art.	Żł
● Chrom	36130000	2.727,00
● AXOR FinishPlus*	36130XXX	4.091,00

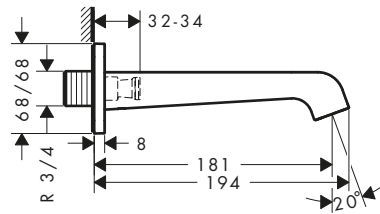
Wylewka wannowa

Cechy produktu

/ typ przyłącza: G 3/4
/ zasięg: 181 mm

/ maksymalny natężenie przepływu przy 3 bar:
23 l/min

/ rodzaj strumienia: strumień laminarny



Kolor wykończenia	Nr art.	Zł
Chrom	36425000	1.332,00
Brąz Szczotkowany	36425140	1.998,00
Czarny Chrom Szczotkowany	36425340	1.998,00
Czarny Matowy	36425670	1.997,00
AXOR FinishPlus*	36425XXX	1.998,00

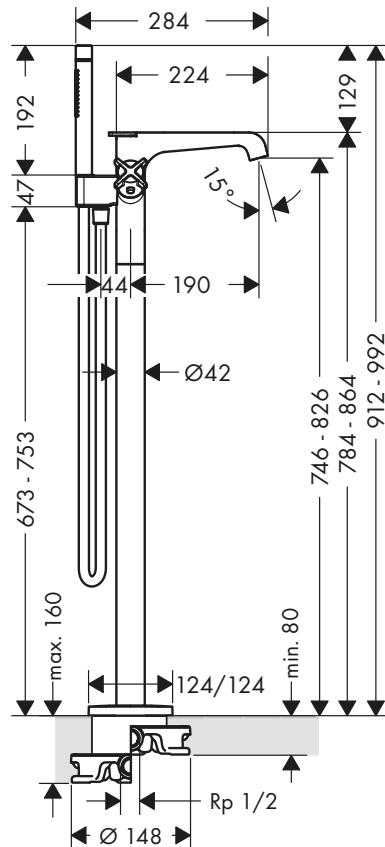
Bateria wannowa, termostatyczna, wolnostojąca

Cechy produktu

/ składa się z: bateria termostatyczna wannowa, wolnostojąca, główka prysznicowa, Slim, wąż prysznicowy, Uchwyt prysznicowy
/ zasięg 190 mm
/ 2 odbiorniki
/ łatwa zmiana odbiorników poprzez wygodny, podnoszony przełącznik
/ wkład termostatyczny, zawór ceramiczn 180°

/ rodzaj strumienia baterii: strumień laminarny
/ rodzaj strumienia główki prysznicowej: Rain, Mono
/ maksymalny natężenie przepływu przy 3 bar: 19 l/min
/ natężenie przepływu wylewki wannowej przy 3 bar: 19 l/min

/ natężenie przepływu główki prysznicowej przy 3 bar: 15 l/min
/ min. ciśnienie robocze: 1 bar
/ max. ciśnienie robocze: 10 bar
/ blokada bezpieczeństwa przy 40 °C
/ regulowane ograniczenie temperatury
/ zawór zwrotny
/ z przełącznikiem ciśnieniowym



Zrównoważony rozwój



Technologie



Rodzaje strumieni



Kolor wykończenia	Nr art.	Zł
Chrom	36416000	10.647,00
Brąz Szczotkowany	36416140	15.971,00
Czarny Chrom Szczotkowany	36416340	15.971,00
Czarny Matowy	36416670	15.971,00
AXOR FinishPlus*	36416XXX	15.971,00

! Osprzęt wymagany:



Zestaw podstawowy do baterii wolnostojących

Nr art. 10452180
Zł 2.450,00

Osprzęt dodatkowy:



Kolnierz uszczelniający do zestawu podstawowego baterii wolnostojących

Nr art. 96441000
Zł 672,00

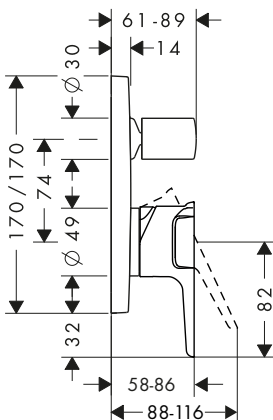
Jednouchwyłowe baterie wannowe, podtynkowe

Cechy produktów

/ 2 odbiorniki
/ ceramiczna głowica
/ regulowane ograniczenie temperatury

/ przełęcznik ciśnieniowy z automatycznym powrotem
/ z tłumikiem szumów

/ nadaje się do przepływowych podgrzewaczy wody
/ typ przyłęczca: zestaw podstawowy
/ montaż ścienny



Warianty

System zabezpieczający EN 1717	Maks. przepływ przy 3 barach (l/min)	Kolor wykończenia	Nr art.	Zł
-	29	<ul style="list-style-type: none"> Chrom 36455000 1.884,00 Brąz Szczotkowany 36455140 2.826,00 Czarny Chrom Szczotkowany 36455340 2.826,00 Czarny Matowy 36455670 2.826,00 AXOR FinishPlus* 36455XXX 2.826,00 		
■	25	<ul style="list-style-type: none"> Chrom 36457000 2.620,00 Brąz Szczotkowany 36457140 3.930,00 Czarny Chrom Szczotkowany 36457340 3.930,00 AXOR FinishPlus* 36457XXX 3.930,00 		

⚠ Osprzęt wymagany:		Nr art.	Zł
	AXOR iBox universal Zestaw podstawowy	01700180	666,00

Osprzęt dodatkowy:		Kolor wykończenia	Nr art.	Zł
	Element przedłużający 2-otworowy, softsquare, mieszacz	<ul style="list-style-type: none"> Chrom 14972000 356,00 AXOR FinishPlus* 14972XXX 534,00 		
	Zestaw przedłużający 2,5 cm do iBox universal		13587000	274,00
	Komplet szyn mocujących do iBoxu universal		93171000	194,00

2-otworowa bateria termostatyczna na brzeg wanny

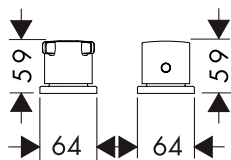
Cechy produktu

/ 2 odbiorniki

/ blokada bezpieczeństwa przy 40°C

/ regulowane ograniczenie temperatury

/ nadaje się do oddzielnej wylewki



Zrównoważony rozwój



Technologie



Kolor wykończenia	Nr art.	Zł
Chrom	36412000	1.322,00
Brąz Szcołkowany	36412140	1.983,00
Czarny Chrom Szcołkowany	36412340	1.983,00
AXOR FinishPlus*	36412XXX	1.983,00

⚠ Osprzęt wymagany:



Zestaw podstawowy do 2-otworowej baterii termostatycznej na brzeg wanny

Nr art.	Zł
15486180	3.075,00

Osprzęt dodatkowy:



Zestaw przyłączeniowy do 2-otworowej baterii termostatycznej na brzeg wanny

Nr art.	Zł
13089000	303,00



Elastyczna rura przyłączeniowa 800mm

58308000	649,00
----------	--------

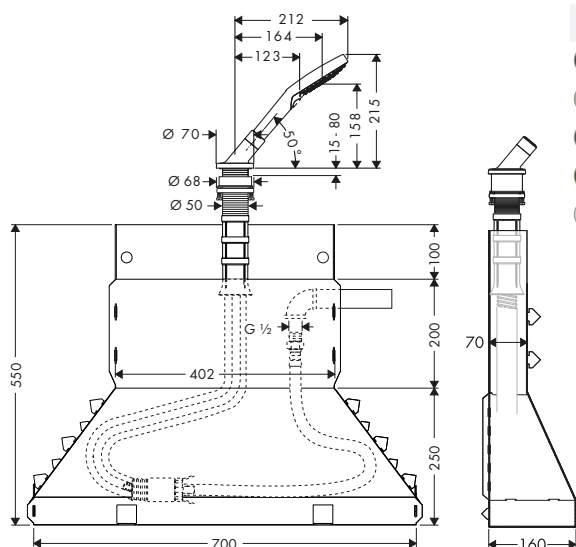
Zestaw główki prysznicowej do montażu na brzegu wanny, Secuflex

Cechy produktu

/ składa się z: główka prysznicowa, Uchwyt prysznicowy, wąż prysznicowy, Secubox, Hamulec węża Secuflex, prowadnica węża

/ nadaje się do do montażu na brzegu wanny lub cokole z płytek (brak płytki montażowej)
/ wymiar przyłącza: DN15

/ średnica otworu na wannie: Ø 50 mm
/ maksymalna odległość wyjęcia główki prysznicowej 1,10 m



Kolor wykończenia	Nr art.	Zł
Chrom	19418000	2.475,00
Brąz Szcołkowany	19418140	3.713,00
Czarny Chrom Szcołkowany	19418340	3.713,00
Złoty Optyczny Polerowany	19418990	3.713,00
AXOR FinishPlus*	19418XXX	3.713,00

Osprzęt dodatkowy:



Przedłużka do Secuflex

Nr art.	Zł
98806000	22,00

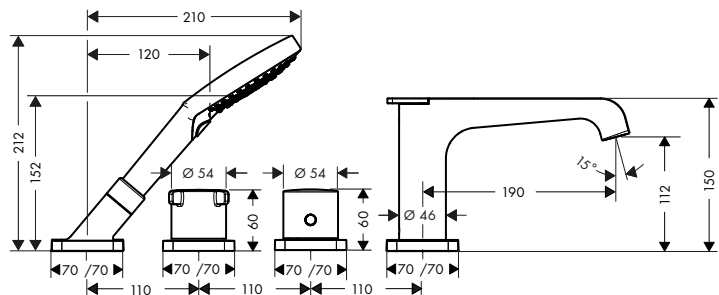
4-otworowa bateria termostatyczna na brzeg wanny

Cechy produktu

/ składa się z: 4-otworowa bateria na brzeg wanny, główka prysznicowa, Zestaw Secuflex
 / zasięg 190 mm
 / 2 odbiorniki
 / łatwa zmiana odbiorników poprzez wygodny, podnoszony przełącznik
 / rodzaj strumienia baterii: strumień laminarny
 / rodzaj strumienia główki prysznicowej: Rain, RainAir, WhirlAir

/ maksymalna odległość wyjęcia główki prysznicowej: 1,10 m
 / maksymalny natężenie przepływu przy 3 bar: 20 l/min
 / natężenie przepływu wylewki wannowej przy 3 bar: 20 l/min
 / natężenie przepływu główki prysznicowej przy 3 bar: 14 l/min
 / min. ciśnienie robocze: 1 bar

/ max. ciśnienie robocze: 10 bar
 / blokada bezpieczeństwa przy 40°C
 / regulowane ograniczenie temperatury
 / zawór zwrotny
 / z przełącznikiem ciśnieniowym
 / z tłumikiem szumów



Zrównoważony rozwój



Technologie



Rodzaje strumieni



Kolor wykończenia	Nr art.	Zł
Chrom	36411000	6.288,00
Brąz Szczotkowany	36411140	9.432,00
Czarny Chrom Szczotkowany	36411340	9.432,00
Czarny Matowy	36411670	9.433,00
AXOR FinishPlus*	36411XXX	9.432,00

! Osprzęt wymagany:



Zestaw podstawowy do 4-otworowej baterii termostatycznej na brzeg wanny, Secuflex

Nr art.	Zł
15482180	6.479,00

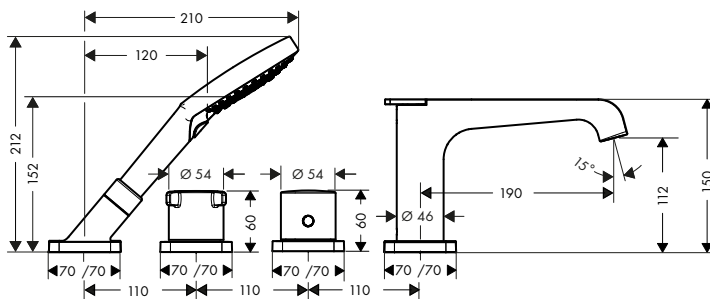
4-otworowa bateria wannowa, termostatyczna do montażu na cokole z płytek

Cechy produktu

/ składa się z: 4-otworowa bateria wannowa do montażu na cokole z płytek, głowka prysznicowa, Zestaw Secuflex
/ zasięg 190 mm
/ 2 odbiorniki
/ łatwa zmiana odbiorników poprzez wygodny, podnoszony przełącznik
/ rodzaj strumienia baterii: strumień laminarny

/ rodzaj strumienia głowki prysznicowej: Rain, RainAir, WhirlAir
/ maksymalna odległość wyjęcia głowki prysznicowej: 1,10 m
/ maksymalne natężenie przepływu przy 3 bar: 20 l/min
/ natężenie przepływu wylewki wannowej przy 3 bar: 20 l/min

/ natężenie przepływu głowki prysznicowej przy 3 bar: 14 l/min
/ min. ciśnienie robocze: 1 bar
/ max. ciśnienie robocze: 10 bar
/ blokada bezpieczeństwa przy 40 °C
/ regulowane ograniczenie temperatury
/ zawór zwrotny
/ z przełącznikiem ciśnieniowym
/ z tłumikiem szumów



Zrównoważony rozwój



Technologie



Rodzaje strumieni



Kolor wykończenia	Nr art.	Zł
Chrom	36410000	7.924,00
Brąz Szcołkowany	36410140	11.886,00
Czarny Chrom Szcołkowany	36410340	11.886,00
Czarny Matowy	36410670	11.886,00
AXOR FinishPlus*	36410XXX	11.886,00

! Osprzęt wymagany:



Zestaw podstawowy do 4-otworowej baterii termostatycznej, wannowej do montażu na cokole z płytek

Nr art.	Zł
15483180	9.699,00

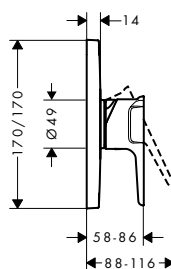
Jednouchwytowa bateria prysznicowa, podtynkowa

Cechy produktu

/ 1 odbiornik
/ maksymalne natężenie przepływu przy 3 bar: 29 l/min

/ ceramiczna głowica
/ regulowane ograniczenie temperatury
/ z tłumikiem szumów

/ nadaje się do przepływowych podgrzewaczy wody
/ typ przyłącza: zestaw podstawowy



Kolor wykończenia	Nr art.	Zł
Chrom	36655000	1.558,00
Brąz Szcołkowany	36655140	2.337,00
Czarny Chrom Szcołkowany	36655340	2.337,00
Czarny Matowy	36655670	2.338,00
AXOR FinishPlus*	36655XXX	2.337,00

! Osprzęt wymagany:



AXOR iBox universal Zestaw podstawowy

Nr art.	Zł
01700180	666,00

Osprzęt dodatkowy:



Element przedłużający 1-otworowy, softsquare

Kolor wykończenia	Nr art.	Zł
Chrom	14971000	356,00
AXOR FinishPlus*	14971XXX	534,00

Więcej informacji na temat tego produktu znajduje się na następnej stronie.

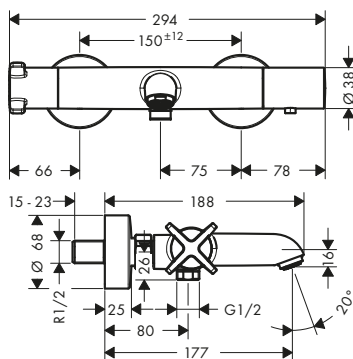
Jednouchwytna bateria prysznicowa, podtynkowa

Osprzęt dodatkowy:	Kolor wykończenia	Nr art.	Zł
 Zestaw przedłużający 2,5 cm do iBox universal		13587000	274,00
 Komplet szyn mocujących do iBoxu universal		93171000	194,00

Bateria wannowa, termostatyczna, natynkowa

Cechy produktu

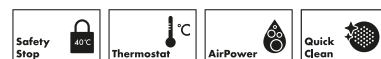
- / zasięg 177 mm
- / 2 odbiorniki
- / wkład termostatyczny, zawór odcinająco-przełączający
- / rodzaj strumienia baterii: strumień normalny
- / maksymalny natężenie przepływu przy 3 bar: 21 l/min
- / natężenie przepływu wylewki wannowej przy 3 bar: 21 l/min
- / natężenie przepływu główki prysznicowej przy 3 bar: 17 l/min
- / min. ciśnienie robocze: 1 bar
- / max. ciśnienie robocze: 10 bar
- / blokada bezpieczeństwa przy 40°C
- / regulowane ograniczenie temperatury
- / zawór zwrotny
- / z tłumikiem szumów
- / rozstaw: 150 mm ± 16 mm







Zrównoważony rozwój



Technologie

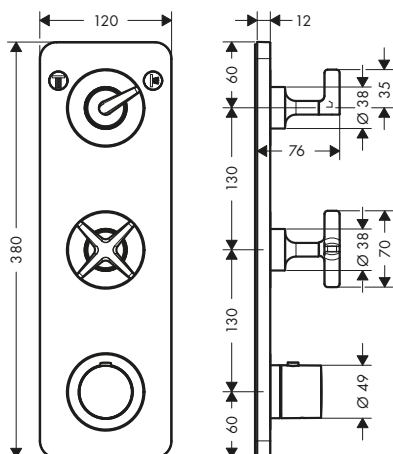


Kolor wykończenia	Nr art.	Zł
 Chrom	36140000	2.749,00
 Brąz Szcołkowany	36140140	4.124,00
 Czarny Chrom Szcołkowany	36140340	4.124,00
 AXOR FinishPlus*	36140XXX	4.124,00

Moduł termostatyczny 380/120 do 2 odbiorników z płytką, podtynkowy

Cechy produktu

- / 2 odbiorniki
- / niezależne uruchamianie 2 odbiorników
- / wkład termostatyczny
- / maksymalny natężenie przepływu przy 3 bar: 42 l/min
- / natężenie przepływu wyjścia górnego: 42 l/min
- / natężenie przepływu wyjścia dolnego: 40 l/min
- / połączenie termostatu Highflow z zaworami odcinającym i przełączającym DUO do 2 odbiorników
- / blokada bezpieczeństwa przy 40°C
- / typ przyłącza: zestaw podstawowy



Zrównoważony rozwój








Technologie



Certyfikaty/deklaracje



Kolor wykończenia	Nr art.	Zł
 Chrom	36703000	4.090,00
 Brąz Szcołkowany	36703140	6.135,00
 Czarny Chrom Szcołkowany	36703340	6.135,00
 Czarny Matowy	36703670	6.135,00
 AXOR FinishPlus*	36703XXX	6.135,00

Moduł termostatyczny 380/120 do 2 odbiorników z płytką, podtynkowy

⚠ Osprzęt wymagany:



AXOR Citterio E Zestaw podstawowy do modułu termostatycznego 380/120 do 2 odbiorników, podtynkowy

Nr art.

36701180

Zł

3.574,00

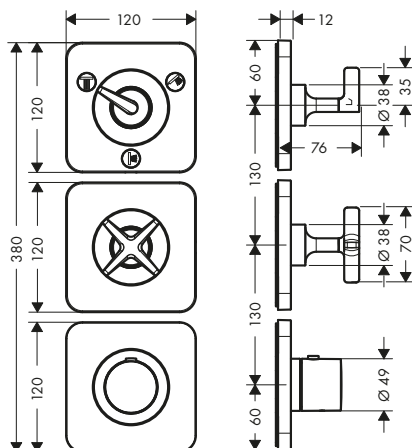
Moduł termostatyczny 380/120 do 3 odbiorników z rozetkami, podtynkowy

Cechy produktu

/ składa się z: bateria termostatyczna, zawór odcinająco-przełączający, zawór odcinający
/ 3 odbiorniki
/ niezależne uruchamianie 2 odbiorników
/ wkład termostatyczny

/ maksymalny natężenie przepływu przy 3 bar: 42 l/min
/ natężenie przepływu wyjścia dolnego: 37,9 l/min
/ Natężenie przepływu z lewej i prawej: 37,9 l/min

/ połączenie termostatu Highflow z zaworami odcinającymi i przełączającym Quattro do 3 odbiorników
/ blokada bezpieczeństwa przy 40 °C
/ typ przyłącza: zestaw podstawowy



Zrównoważony rozwój



Technologie



Certyfikaty/deklaracje



Kolor wykończenia	Nr art.	Zł
Chrom	36704000	4.240,00
Brąz Szcołkowany	36704140	6.360,00
Czarny Chrom Szcołkowany	36704340	6.360,00
Czarny Matowy	36704670	6.360,00
AXOR FinishPlus*	36704XXX	6.360,00

⚠ Osprzęt wymagany:



AXOR Citterio E Zestaw podstawowy do modułu termostatycznego 380/120 do 3 odbiorników, podtynkowy

Nr art.

36708180

Zł

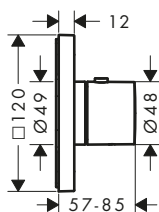
3.574,00

Bateria termostatyczna 120/120, podtynkowa

Cechy produktu

/ wkład termostatyczny
/ maksymalny natężenie przepływu przy 3 bar: 59 l/min

/ blokada bezpieczeństwa przy 40 °C
/ zawór zwrotny
/ typ przyłącza: zestaw podstawowy



Technologie



Kolor wykończenia	Nr art.	Zł
Chrom	36702000	2.531,00
Brąz Szcołkowany	36702140	3.797,00
Czarny Chrom Szcołkowany	36702340	3.797,00
Czarny Matowy	36702670	3.795,00
AXOR FinishPlus*	36702XXX	3.797,00

Bateria termostatyczna 120/120, podtynkowa

⚠ Osprzęt wymagany:		Nr art.	Zł
	AXOR ShowerSolutions Zestaw podstawowy do modułu termostatycznego 120/120, podtynkowy	10754180	2.042,00

Osprzęt dodatkowy:	Kolor wykończenia	Nr art.	Zł
	Chrom	10790000	588,00
	AXOR FinishPlus*	10790XXX	882,00

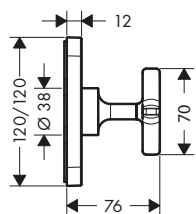
Zawór odcinający 120/120, podtynkowy

Cechy produktu

/ typ przyłącza: zestaw podstawowy / w instalacji rozproszonej możliwe zastosowanie zestawu podstawowy nr art. 16973180, 16974180 lub 16970180


/ w instalacji łączonej (odstęp 10 mm) z nr art. 36703000 lub nr art. 36704000 wymagany jest zestaw podstawowy nr art. 10971180


/ w instalacji łączonej (odstęp 10 mm) z nr art. 36702000 i nr art. 36772000, należy użyć modułu termostatyczny dla 3 odbiorników z 3 rozetami 12x12 nr art. 36704000 oraz zestaw podstawowy nr art. 36708180





Kolor wykończenia	Nr art.	Zł
Chrom	36771000	809,00
Brąz Szorstkowany	36771140	1.214,00
Czarny Chrom Szorstkowany	36771340	1.214,00
Czarny Matowy	36771670	1.215,00
AXOR FinishPlus*	36771XXX	1.214,00

⚠ Osprzęt wymagany (wybierz jeden):		Nr art.	Zł
	Zestaw podstawowy do zaworu odcinającego 130 l/min, grzybkowy, podtynkowy	16970180	544,00

	Zestaw podstawowy do zaworu odcinającego 40 l/min, ceramiczny, podtynkowy	16974180	520,00
---	---	----------	--------

	AXOR ShowerSolutions Zestaw podstawowy do zaworu odcinającego 120/120, podtynkowy	10971180	847,00
---	---	----------	--------

	Zestaw podstawowy do zaworu odcinającego 52 l/min, grzybkowy, podtynkowy	16973180	500,00
---	--	----------	--------

Osprzęt dodatkowy:	Nr art.	Zł	
	Zestaw przedłużający 25 mm do zaworu przełączająco-odcinającego Trio/Quattro	92990000	263,00

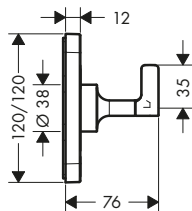
Zawór odcinająco-przełączający Trio/Quattro 120/120, podtynkowy

Cechy produktu

/ 3 odbiorniki: w instalacji łączonej (odległość 10 mm) z nr art. 36702000 i 36771000 należy użyć modułu termostatyczny do 3 odbiorników nr art. 36704000 i zestaw podstawowy nr art. 36708180

/ 3 odbiorniki: w instalacji rozproszonej (odległość większa niż 10 mm), należy użyć zestaw podstawowy nr art. 15930180
/ 2 odbiorniki: w instalacji łączonej (odległość 10 mm) z nr art. 36702000, należy użyć zestaw podstawowy nr art. 36770180

/ 2 odbiorniki: w instalacji rozproszonej (odległość większa niż 10 mm), należy użyć zestaw podstawowy nr art. 15981180
/ 3 odbiorniki
/ niezależne uruchamianie 2 odbiorników



Kolor wykończenia	Nr art.	Zł
Chrom	36772000	902,00
Brąz Szcołkowany	36772140	1.353,00
Czarny Chrom Szcołkowany	36772340	1.353,00
Czarny Matowy	36772670	1.355,00
AXOR FinishPlus*	36772XXX	1.353,00

! Osprzęt wymagany (wybierz jeden):

	Nr art.	Zł
AXOR Citterio E Zestaw podstawowy do zaworu odcinająco-przełączającego Trio 120/120, podtynkowy	36770180	1.509,00
Zestaw podstawowy do zaworu odcinająco-przełączającego Trio, podtynkowy	16982180	984,00
Zestaw podstawowy do zaworu przełączającego Quattro, podtynkowy	16930180	1.554,00

Osprzęt dodatkowy:

	Nr art.	Zł
Zestaw przedłużający 25 mm do zaworu przełączająco-odcinającego Trio/Quattro	92990000	263,00

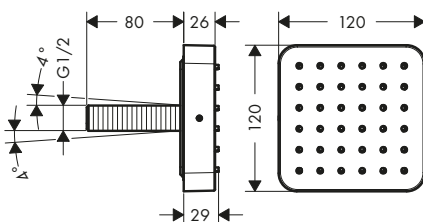
Moduł prysznicowy 120/120, softsquare, podtynkowy

Cechy produktu

/ wielkość głowicy: 120 mm
/ rodzaj strumienia: Rain
/ 5-stopniowa regulacja kąta natrysku
/ zastosowania: może funkcjonować jako głowica prysznicowa, prysznic na ramiona lub dysza boczna
/ maksymalny natężenie przepływu przy 3 bar: 5,3 l/min

/ natężenie przepływu strumienia Rain (przy 3 bar): 5,3 l/min
/ przyłącze gwintowane: G 1/2
/ w instalacji łączonej (odstęp 10 mm) wymagany zestaw podstawowy nr art. 28486180
/ w instalacji rozproszonej możliwe jest podłączenie za pomocą przyłącza gwintowanego G 1/2

/ do montażu kilku modułów jako głowicy prysznicowej wymagany szablon montażowy nr art. 28470180
/ nadaje się do przepływowych podgrzewaczy wody
/ materiał: metal
/ Taksonomia UE: max. 6 l/min - możliwy znaczący wkład (SC)



Zrównoważony rozwój



Technologie



Rodzaje strumieni



Kolor wykończenia	Nr art.	Zł
Chrom	36822000	1.796,00
Brąz Szcołkowany	36822140	2.694,00
Czarny Chrom Szcołkowany	36822340	2.694,00
AXOR FinishPlus*	36822XXX	2.694,00

Osprzęt dodatkowy:

	Nr art.	Zł
AXOR ShowerSolutions Szablon montażowy	28470180	1.591,00
AXOR ShowerSolutions Zestaw podstawowy do modułu prysznicowego 120/120, podtynkowy	28486180	774,00

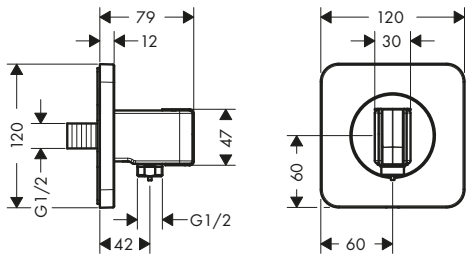
Przyłącze węża prysznicowego 120/120 z uchwytem, softsquare

Cechy produktu

/ zintegrowany uchwyt
 / metalowe przyłącze kątowe
 / zawór zwrotny
 / typ przyłącza: G 1/2

/ w instalacji łączonej (odstęp 10 mm)
 rekomendujemy montaż poziomy
 / w przypadku instalacji łączonej (odstęp 10 mm)
 wymagany jest nr zestaw podstawowy nr art.
 28486180

/ w instalacji rozproszonej, odstęp większy niż
 10 mm, zestaw podstawowy nie jest wymagany
 / do węży prysznicowych z nakrętką stożkową



Kolor wykończenia	Nr art.	Zł
Chrom	36724000	866,00
Brąz Szorstkowy	36724140	1.299,00
Czarny Chrom Szorstkowy	36724340	1.299,00
Czarny Matowy	36724670	1.299,00
Złoty Optyczny Polerowany	36724990	1.299,00
AXOR FinishPlus*	36724XXX	1.299,00

Osprzęt dodatkowy:	Nr art.	Zł
AXOR ShowerSolutions Zestaw podstawowy do modułu prysznicowego 120/120, podtynkowy	28486180	774,00

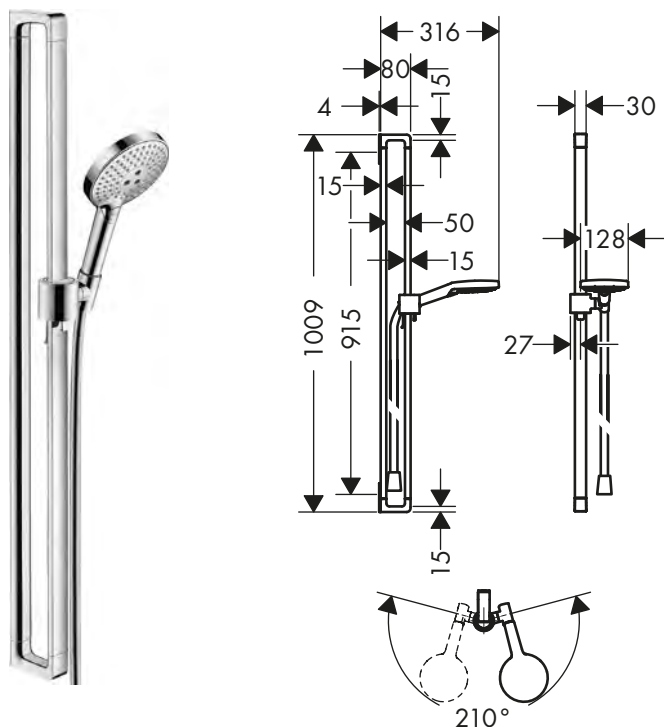
Zestaw prysznicowy 0,90 m z główką prysznicową 120 3jet

Cechy produktu

/ składa się z: główka prysznicowa, drążek prysznicowy, wąż prysznicowy, suwak
/ wielkość główki: 120 mm
/ rodzaj strumienia: Rain, RainAir, WhirlAir

/ wygodny wybór strumienia za pomocą przycisku Select
/ maksymalny natężenie przepływu przy 3 bar: 15 l/min
/ montaż ścienny: montaż za pomocą śrub

/ metalowe wsporniki ścienne
/ szerokość 30 mm
/ odstęp między otworami 915 mm
/ obrotowa nakrętka zapobiega plątaniu się węża



Technologie



Rodzaje strumieni



Kolor wykończenia	Nr art.	Zł
Chrom	36735000	2.602,00
Brąz Szcołkowy	36735140	3.903,00
Czarny Chrom Szcołkowy	36735340	3.903,00
Złoty Optyczny Polerowany	36735990	3.903,00
AXOR FinishPlus*	36735XXX	3.903,00

Osprzęt dodatkowy:



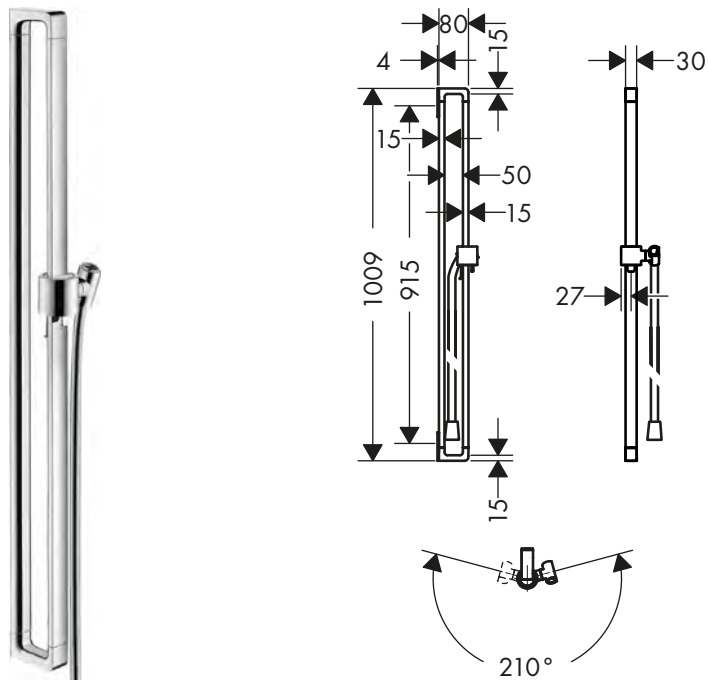
AXOR Universal Softsquare Zaślepki

Kolor wykończenia	Nr art.	Zł
Chrom	42871000	326,00
Brąz Szcołkowy	42871140	489,00
Czarny Chrom Szcołkowy	42871340	489,00
Złoty Optyczny Polerowany	42871990	489,00
AXOR FinishPlus*	42871XXX	489,00

Drążek prysznicowy 0,90 m z węzłem 1,60 m

Cechy produktu

- / składa się z: drążek prysznicowy, węzeł prysznicowy, suwak
- / obrotowa nakrętka zapobiega plątaniu się węzła
- / uchwyt do węzła z nakrętką stożkową
- / uchwyt główki prysznicowej porusza się na boki, w górę, w dół i wokół osi
- / szerokość 30 mm
- / profil drążka: kwadratowa
- / odstęp między otworami: 915 mm
- / metalowy uchwytu główki prysznicowej
- / suwak regulowany bezstopniowo
- / cicha regulacja kąta nachylenia
- / metalowe wsporniki ścienne



Kolor wykończenia	Nr art.	Zł
Chrom	36736000	2.177,00
Brąz Szczotkowany	36736140	3.266,00
Czarny Chrom Szczotkowany	36736340	3.266,00
Złoty Optyczny Polerowany	36736990	3.266,00
AXOR FinishPlus*	36736XXX	3.266,00

Osprzęt dodatkowy:



AXOR Universal Softsquare Zaslepki

Kolor wykończenia	Nr art.	Zł
Chrom	42871000	326,00
Brąz Szczotkowany	42871140	489,00
Czarny Chrom Szczotkowany	42871340	489,00
Złoty Optyczny Polerowany	42871990	489,00
AXOR FinishPlus*	42871XXX	489,00





AXOR Citterio M

Umywalka	270
Bidet	274
Wanna	275
Prysznic	278
Baterie termostatyczne, zawory, przełączniki	281



AXOR Citterio M

Wielkomiejski styl życia

M jak Metropolia. AXOR Citterio M to symbol wyszukanego stylu życia w wielkim mieście. Czysto nakreślone formy tej kolekcji czynią z niej kwintesencję nowoczesnej elegancji w wielkomiejskim stylu. We wnętrzu prezentuje się ona spokojnie i powściągliwie. Arcydzieło, oferujące codzienną ucieczkę od szalonego tempa miasta.

Projekt: Antonio Citterio i Toan Nguyen

„JEŚLI DO DYSPOZYCJI
MAM TYLKO NIEWIELKĄ
POWIERZCHNIĘ, TYM
WAŻNIEJSZE JEST,
ABY URZĄDZIĆ JĄ ZA
POMOCAJ STARANNIE
WYBRANYCH, CENNYCH
OBIEKTÓW – TAKICH
JAK AXOR CITTERIO M”.

Antonio Citterio

CHARAKTERYSTYKA WZORNICTWA

Czyste, spokojne i powściągliwe: zaskakująco smukłe i proste, cylindryczne formy oraz eleganckie płaszczyzny.

KONCEPCJA PROJEKTANTA

Symbol urbanizacji: AXOR Citterio M to kolekcja, która w pełni dorasta do oczekiwań nowoczesnego stylu urban. Dzieje się tak za sprawą nowoczesnej elegancji i smukłych form.

CECHY SZCZEGÓLNE KOLEKCJI

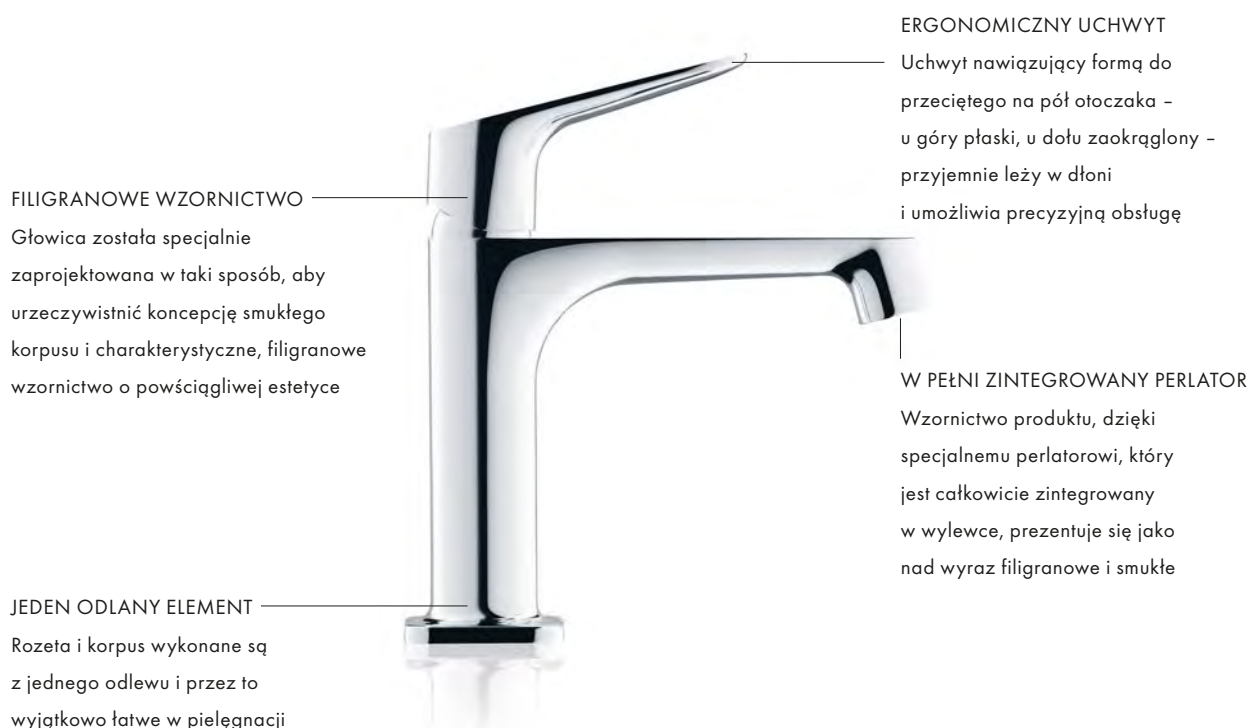
- / Warianty: baterie jednouchwytowe, 2-otworowe i 3-otworowe
- / Prosta i wygodna obsługa za pomocą uchwytów jednoramiennych o zaznaczonych płaszczyznach
- / Ponadczasowe wzornictwo w stylu urban: minimalistyczne baterie do montażu na ścianie, uwalniające przestrzeń
- / Skończenie doskonała forma: pierwsza bateria marki AXOR ze zintegrowanym perlatozem
- / AXOR Citterio M została wprowadzona na rynek w 2008 roku jako druga kolekcja stworzona we współpracy z Antonio Citterio.

Wszystko o AXOR Citterio M:

axor-design.pl

Filigranowe i powściągliwe wzornictwo dedykowane nowoczesnym metropoliom

AXOR Citterio M to kolekcja łazienkowa inspirowana nowoczesnym życiem w wielkim mieście. M jak Modernizm, Metropolia, Mediolan. Jej formy zaskakują strzelistością, wzornictwo jest wyjątkowo eleganckie i stanowi ukłon w stronę włoskiego wzornictwa. Kolekcja, subtelnie i z lekkością, komponuje się z najróżniejszymi aranżacjami łazienkowych wnętrz. Smukła bateria z płaskim uchwytem i charakterystyczną wylewką jest ponadczasowo nowoczesna. Wyjątkowe wzornictwo, emanujące klasyczną elegancją, wygląda doskonale w połączeniu z niemal każdą geometrią umywalki.



Klasyczna funkcja, nowoczesne wzornictwo:

Sekretem wzornictwa tej armatury jest kontrast pomiędzy jej tradycyjną 3-otworową konstrukcją i minimalistyczną, czystą formą.

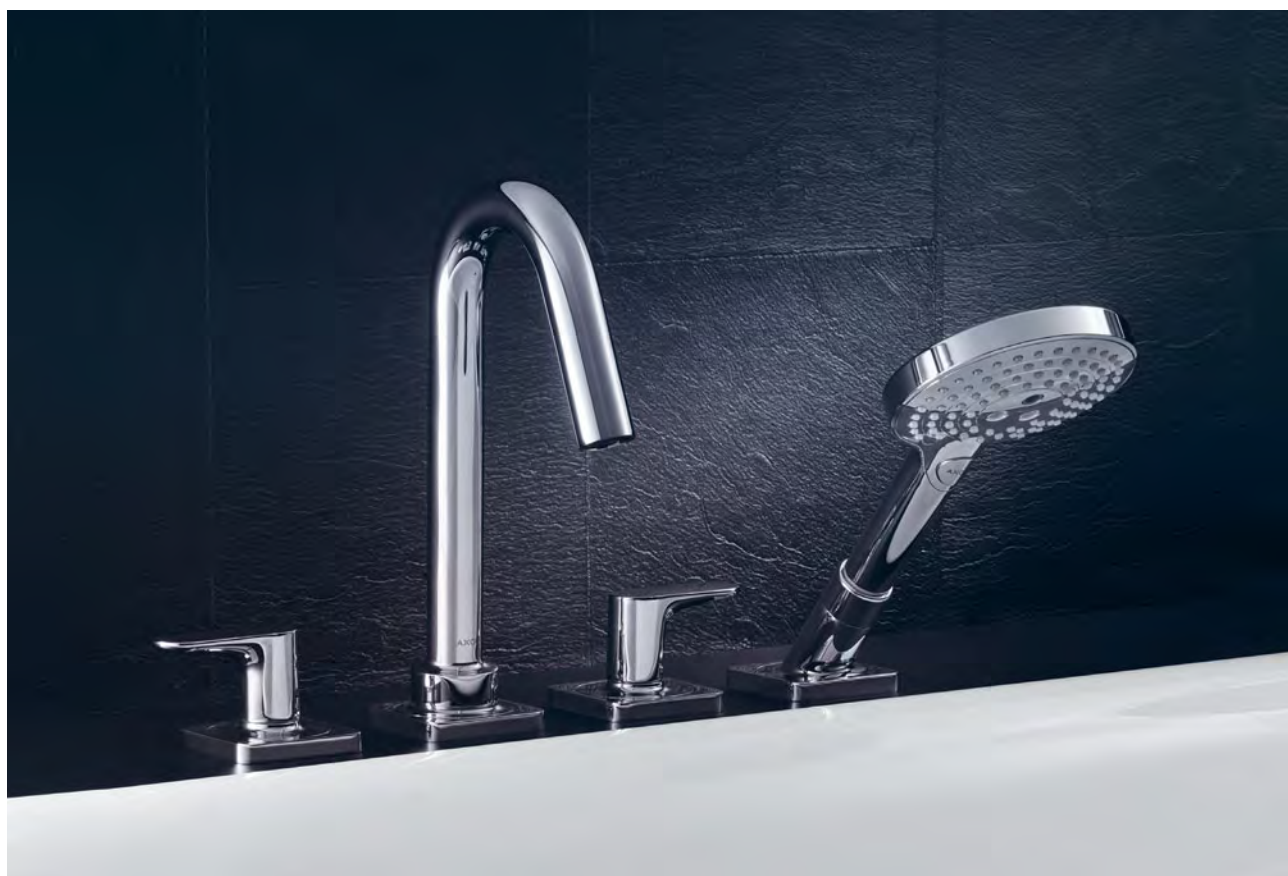


Wielkomięski szyk w całym bogactwie wariantów: Dostępna w różnych wersjach armatura podtynkowa do montażu ściennego to nowoczesne i oszczędzające miejsce rozwiązanie.



Nowoczesne wzornictwo do strefy wanny

Ze względu na jej filigranowe wzornictwo armatura 4-otworowa AXOR Citterio M do montażu na brzegu wanny to optymalny wybór do strefy wanny w nowoczesnych łazienkach. Uchwyty jednoramienne, które przypominają kształtem kamienie otoczaki przecięte na pół, oferują wyjątkowo ergonomiczną obsługę i przyjemnie leżą w dłoni. AXOR Citterio M spełnia oczekiwania względem życia w wielkim mieście w różnych strefach łazienki.



Pozostałe produkty komplementarne znajdują się w rozdziałach poświęconych produktom uzupełniającym AXOR



AXOR Prysznice

str. 396



AXOR Akcesoria

str. 506



AXOR Umywalki i Wanny

str. 560



AXOR Baterie Elektroniczne

str. 550

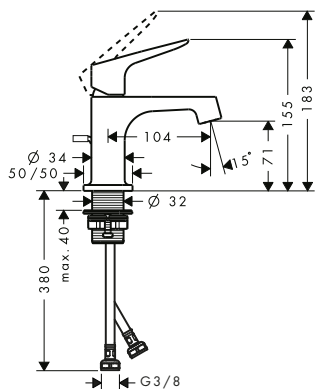
Jednouchwytowa bateria umywalkowa 70 do małych umywalk z kompletem odpływowym z ciągiem

Cechy produktu

/ składa się z: jednouchwytowa bateria umywalkowa, komplet odpływow
 / ComfortZone 70
 / zasięg: 104 mm
 / wysokość wylewki: 71 mm
 / wersja uchwyty: uchwyt jednoramienny

/ rodzaj strumienia: strumień normalny
 / maksymalny natężenie przepływu przy 3 bar: 5 l/min
 / ceramiczna głowica
 / nadaje się do przepływowych podgrzewaczy wody

/ komplet odpływow z ciągiem G 1¼
 / typ przyłącza: przyłącza G ¾
 / Taksonomia UE: max. 6 l/min - możliwy znaczący wkład (SC)



Zrównoważony rozwój



Technologie



Kolor wykończenia	Nr art.	Zł
Chrom	34016000	1.981,00
AXOR FinishPlus*	34016XXX	2.972,00

Jednouchwytowe baterie umywalkowe

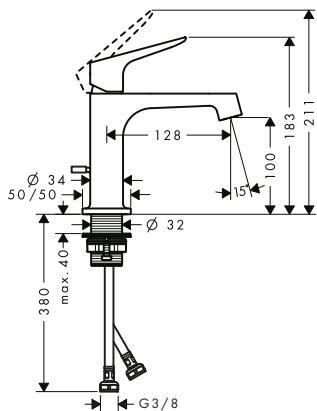
Cechy produktów

/ składa się z: jednouchwytowa bateria umywalkowa, komplet odpływow
 / wersja uchwyty: uchwyt jednoramienny
 / rodzaj strumienia: strumień normalny

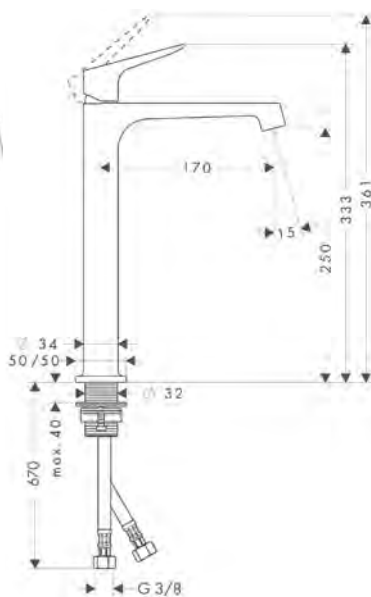
/ maksymalny natężenie przepływu przy 3 bar: 5 l/min
 / ceramiczna głowica
 / nadaje się do przepływowych podgrzewaczy wody

/ typ przyłącza: przyłącza G ¾
 / Taksonomia UE: max. 6 l/min - możliwy znaczący wkład (SC)

100



250



Zrównoważony rozwój



Technologie



Certyfikaty/deklaracje



Warianty

ComfortZone	Zasięg (mm)	Wysokość wylewki (mm)	Komplet odpływow	Do umywalk nablátowych	Kolor wykończenia	Nr art.	Zł
100	128	100	z ciągiem	-	Chrom AXOR FinishPlus*	34010000 34010XXX	2.109,00 3.164,00
100	128	100	niezamykany	-	Chrom AXOR FinishPlus*	34017000 34017XXX	2.109,00 3.164,00
250	170	250	niezamykany	■	Chrom AXOR FinishPlus*	34127000 34127XXX	3.376,00 5.064,00

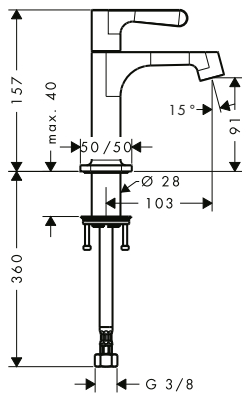
Bateria bez mieszacza 90 bez kompletu odpływowego

Cechy produktu

/ ComfortZone 90
/ zasięg: 103 mm
/ wysokość wylewki: 91 mm
/ rodzaj strumienia: strumień normalny

/ maksymalny natężenie przepływu przy 3 bar:
5 l/min
/ zawór ceramiczny 90°
/ do przyłącza wody zimnej

/ typ przyłącza: przyłącza G 3/8
/ Taksonomia UE: max. 6 l/min - możliwy znaczący wkład (SC)



Zrównoważony rozwój



Technologie



Kolor wykończenia	Nr art.	Zł
Chrom	34130000	1.490,00
AXOR FinishPlus*	34130XXX	2.235,00

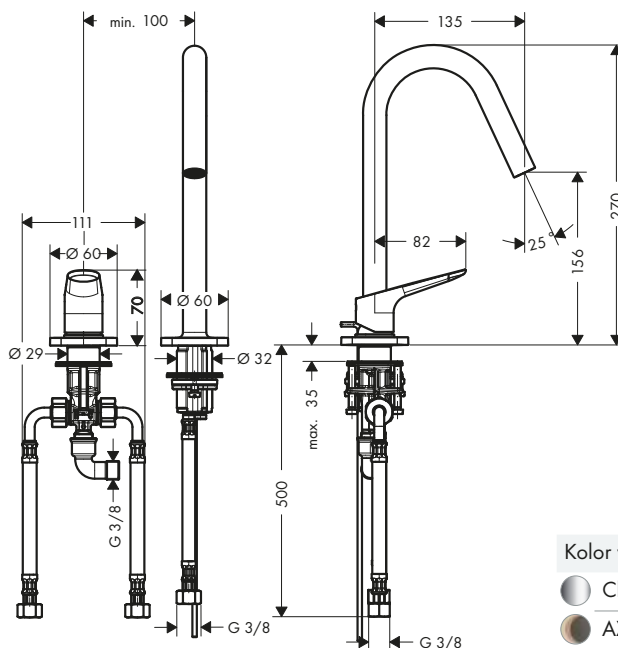
2-otworowa bateria umywalkowa 160 z kompletem odpływowym z cięgiem

Cechy produktu

/ składa się z: 2-otworowa bateria umywalkowa,
komplet odpływowy
/ ComfortZone 160
/ zasięg: 135 mm
/ wysokość wylewki: 156 mm
/ wersja uchwytu: uchwyt jednoramienny

/ rodzaj strumienia: strumień normalny
/ maksymalny natężenie przepływu przy 3 bar:
5 l/min
/ ceramiczna głowica
/ nadaje się do przepływowych podgrzewaczy
wody

/ komplet odpływowy z cięgiem G 1 1/4
/ typ przyłącza: przyłącza G 3/8
/ możliwość swobodnego rozmieszczenia uchwytu
sterującego i wylewki
/ Taksonomia UE: max. 6 l/min - możliwy znaczący wkład (SC)



Zrównoważony rozwój



Technologie



Kolor wykończenia	Nr art.	Zł
Chrom	34132000	3.050,00
AXOR FinishPlus*	34132XXX	4.575,00

Osprzęt dodatkowy:



Zestaw przedłużający do 2-otworowej baterii umywalkowej

Nr art.	Zł
38960000	286,00

Jednouchwytowe baterie umywalkowe płytką, ścienna, podtynkowe

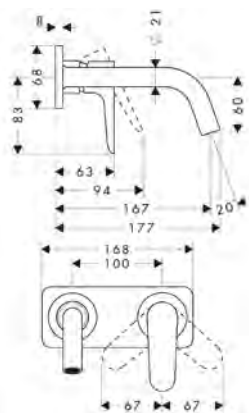
Cechy produktów

/ składa się z: jednouchwytowa bateria umywalkowa, ścienna, podtynkowa, komplet odpływowy
 / wersja uchwyty: uchwyt jednoramienny
 / rodzaj strumienia: strumień normalny

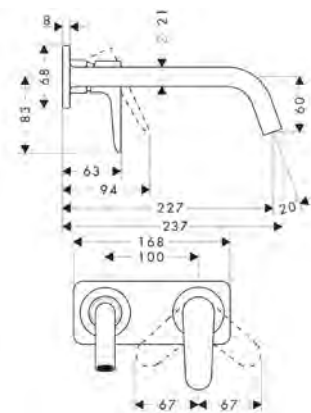
/ maksymalny natężenie przepływu przy 3 bar: 5 l/min
 / ceramiczna głowica
 / nadaje się do przepływowych podgrzewaczy wody
 / komplet odpływowy bez możliwości zamknięcia

/ typ przyłącza: zestaw podstawowy
 / uchwyt może być umieszczony po lewej lub prawej stronie, w zależności od montażu zestawu podstawowego
 / Taksonomia UE: max. 6 l/min - możliwy znaczący wkład (SC)

167



227



Zrównoważony rozwój



Technologie



Warianty

Zasięg (mm)	Kolor wykończenia	Nr art.	Żł
167	Chrom	34112000	3.544,00
	AXOR FinishPlus*	34112XXX	5.316,00
227	Chrom	34115000	3.795,00
	AXOR FinishPlus*	34115XXX	5.693,00

Osprzęt wymagany:



Zestaw podstawowy do jednouchwytowej baterii umywalkowej, podtynkowej, ściennej

Nr art.	Żł
13623180	1.303,00

Osprzęt dodatkowy:



Zestaw przedłużający 25 mm do jednouchwytowej baterii umywalkowej, podtynkowej, ściennej

Nr art.	Żł
13586000	612,00

Jednouchwytowe baterie umywalkowe z rozetami, ścienna, podtynkowe

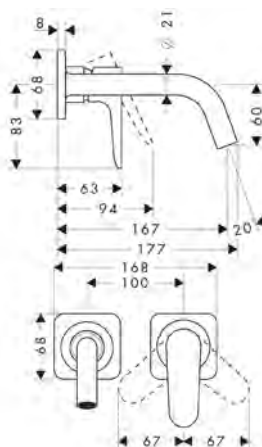
Cechy produktów

/ składa się z: jednouchwytowa bateria umywalkowa, ścienna, podtynkowa, komplet odpływowy
 / wersja uchwyty: uchwyt jednoramienny
 / rodzaj strumienia: strumień normalny

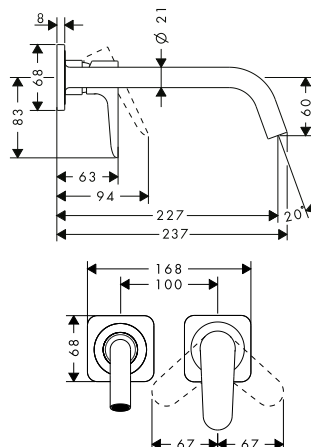
/ maksymalny natężenie przepływu przy 3 bar: 5 l/min
 / ceramiczna głowica
 / nadaje się do przepływowych podgrzewaczy wody
 / komplet odpływowy bez możliwości zamknięcia

/ typ przyłącza: zestaw podstawowy
 / uchwyt może być umieszczony po lewej lub prawej stronie, w zależności od montażu zestawu podstawowego
 / Taksonomia UE: max. 6 l/min - możliwy znaczący wkład (SC)

167



227



Zrównoważony rozwój



Technologie



Jednouchwytny baterie umywalkowe z rozetami, ściennie, podtynkowe

Warianty

Zasięg (mm)	Kolor wykończenia	Nr art.	Zł
167	Chrom	34113000	3.038,00
	AXOR FinishPlus*	34113XXX	4.557,00
227	Chrom	34116000	3.290,00
	AXOR FinishPlus*	34116XXX	4.935,00

Osprzęt wymagany:



Zestaw podstawowy do jednouchwytniej baterii umywalkowej, podtynkowy, ścienny

Nr art.	Zł
13623180	1.303,00

Osprzęt dodatkowy:



Zestaw przedłużający 25 mm do jednouchwytniej baterii umywalkowej, podtynkowy, ścienny

Nr art.	Zł
13586000	612,00

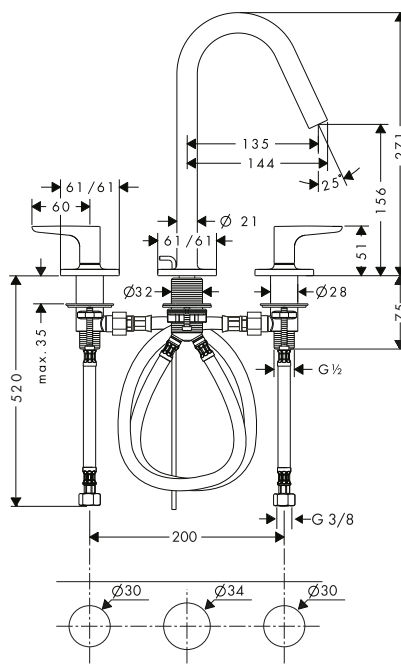
3-otworowa bateria umywalkowa 160 z uchwytami jednoramiennymi, rozetami i kompletem odpływowym z cięgiem

Cechy produktu

/ składa się z: 3-otworowa bateria umywalkowa, komplet odpływowy
 / ComfortZone 160
 / zasięg: 135 mm
 / wysokość wylewki: 156 mm
 / wersja uchwytu: uchwyt jednoramienny

/ rodzaj strumienia: strumień normalny
 / maksymalny natężenie przepływu przy 3 bar: 5 l/min
 / zawory ceramiczne zimna/ciepła woda 90°
 / nadaje się do przepływowych podgrzewaczy wody

/ komplet odpływowy z cięgiem G 1¼
 / typ przyłącza: przyłącza G ¾
 / Taksonomia UE: max. 6 l/min - możliwy znaczący wkład (SC)



Zrównoważony rozwój



Technologie



Kolor wykończenia	Nr art.	Zł
Chrom	34133000	3.376,00
AXOR FinishPlus*	34133XXX	5.064,00

Osprzęt dodatkowy:



Zestaw przedłużający do 3-otworowej baterii umywalkowej

Nr art.	Zł
38959000	609,00

3-otworowe baterie umywalkowe z rozetami, ścienna, podtynkowe

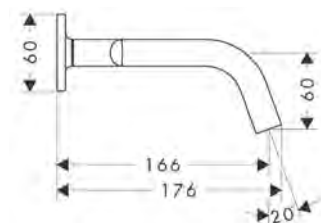
Cechy produktów

/ składa się z: 3-otworowa bateria umywalkowa ścienna, podtynkowa, komplet odpływowy
 / wersja uchwytu: uchwyt jednoramienny
 / rodzaj strumienia: strumień normalny

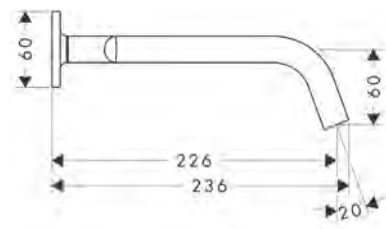
/ maksymalny natężenie przepływu przy 3 bar: 5 l/min
 / zawory ceramiczne zimna/ciepła woda 90°
 / nadaje się do przepływowych podgrzewaczy wody

/ komplet odpływowy bez możliwości zamknięcia
 / typ przyłącza: zestaw podstawowy
 / Taksonomia UE: max. 6 l/min - możliwy znaczący wkład (SC)

166



226



Zrównoważony rozwój



Technologie



Warianty

Zasięg (mm)	Kolor wykończenia	Nr art.	Zł
166	Chrom	34313000	2.532,00
	AXOR FinishPlus*	34313XXX	3.798,00
226	Chrom	34315000	2.869,00
	AXOR FinishPlus*	34315XXX	4.304,00

Osprzęt wymagany:



Zestaw podstawowy do 3-otworowej baterii umywalkowej, podtynkowy, ścienny

Nr art.	Zł
10303180	1.350,00

Osprzęt dodatkowy:



AXOR Starck Zestaw przedłużający 25 mm do baterii 3-otworowej umywalkowej, podtynkowy, ścienny

Nr art.	Zł
96259000	279,00



Kołnierz uszczelniający do zestawu podstawowego 3-otworowej baterii umywalkowej, ściennej

96383000	174,00
----------	--------

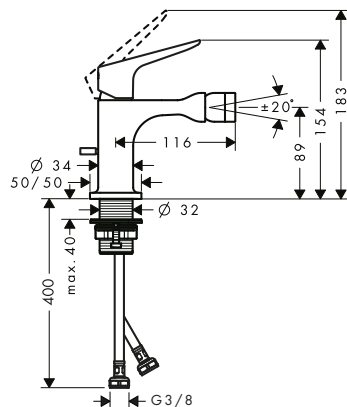
Jednouchwytowa bateria bidetowa z kompletem odpływowym z ciągłem

Cechy produktu

/ składa się z: jednouchwytowa bateria bidetowa, komplet odpływowy
 / zasięg: 116 mm
 / perlator z przegubem kulowym

/ rodzaj strumienia: strumień normalny
 / maksymalny natężenie przepływu przy 3 bar: 7,2 l/min
 / ceramiczna głowica

/ nadaje się do przepływowych podgrzewaczy wody
 / komplet odpływowy z ciągłem G 1¼
 / typ przyłącza: przyłącza G ¾



Technologie



Kolor wykończenia	Nr art.	Zł
Chrom	34210000	2.109,00
AXOR FinishPlus*	34210XXX	3.164,00

Wymiary na rysunkach są podane w milimetrach. Specyfikacja techniczna i wymiary mogą ulec zmianie.

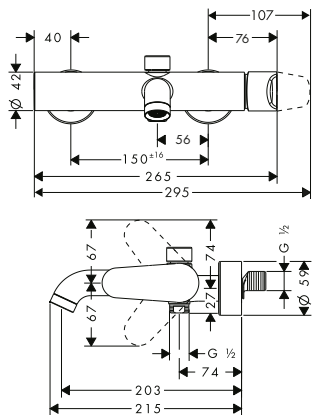
Jednouchwytowa bateria wannowa, natynkowa

Cechy produktu

- / 2 odbiorniki
- / zasięg: 200 mm
- / rozstaw: 150 mm ± 16 mm
- / rodzaj strumienia baterii: strumień normalny
- / maksymalny natężenie przepływu przy 3 bar: 22 l/min
- / natężenie przepływu wylewki wannowej przy 3 bar: 22 l/min

- / natężenie przepływu głowki prysznicowej przy 3 bar: 16 l/min
- / ceramiczna głowica
- / regulowane ograniczenie temperatury
- / przełącznik ciśnieniowy z automatycznym powrotem
- / zawór zwrotny
- / z tłumikiem szumów

- / nadaje się do przepływowych podgrzewaczy wody
- / typ przyłącza: przyłącza typu S
- / montaż ścienny



Technologie



Kolor wykończenia	Nr art.	Zł
Chrom	34420000	3.588,00
AXOR FinishPlus*	34420XXX	5.382,00

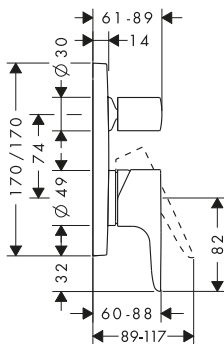
Jednouchwytowe baterie wannowe, podtynkowe

Cechy produktów

- / 2 odbiorniki
- / ceramiczna głowica
- / regulowane ograniczenie temperatury

- / przełącznik ciśnieniowy z automatycznym powrotem
- / z tłumikiem szumów

- / nadaje się do przepływowych podgrzewaczy wody
- / typ przyłącza: zestaw podstawowy
- / montaż ścienny



Warianty




System zabezpieczający EN 1717	Maks. przepływ przy 3 barach (l/min)	Kolor wykończenia	Nr art.	Zł
-	29	Chrom	34425000	1.943,00
-	29	AXOR FinishPlus*	34425XXX	2.915,00
■	25	Chrom	34427000	2.700,00
■	25	AXOR FinishPlus*	34427XXX	4.050,00

Osprzęt wymagany:	Nr art.	Zł
AXOR iBox universal Zestaw podstawowy	01700180	666,00

Osprzęt dodatkowy:	Kolor wykończenia	Nr art.	Zł
Element przedłużający 2-otworowy, softsquare, mieszacz	Chrom	14972000	356,00
Element przedłużający 2-otworowy, softsquare, mieszacz	AXOR FinishPlus*	14972XXX	534,00

Więcej informacji na temat tego produktu znajduje się na następnej stronie.

Jednouchwytnowe baterie wannowe, podtyńkowe

Osprzęt dodatkowy:	Kolor wykończenia	Nr art.	Zł
 Element przedłużający	● Chrom ● AXOR FinishPlus*	98860000 98860XXX	256,00 384,00
 Zestaw przedłużający 2,5 cm do iBox universal		13587000	274,00
 Komplet szyn mocujących do iBoxu universal		93171000	194,00

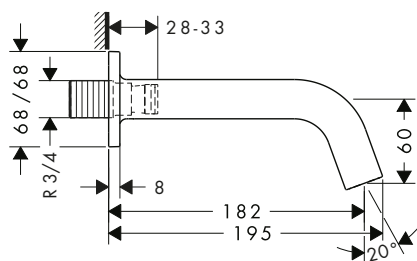
Wylewka wannowa

Cechy produktu

/ zasięg: 182 mm

/ maksymalny natężenie przepływu przy 3 bar:
22 l/min

/ rodzaj strumienia: strumień normalny



Technologie



Kolor wykończenia	Nr art.	Zł
● Chrom	34410000	1.266,00
● AXOR FinishPlus*	34410XXX	1.899,00

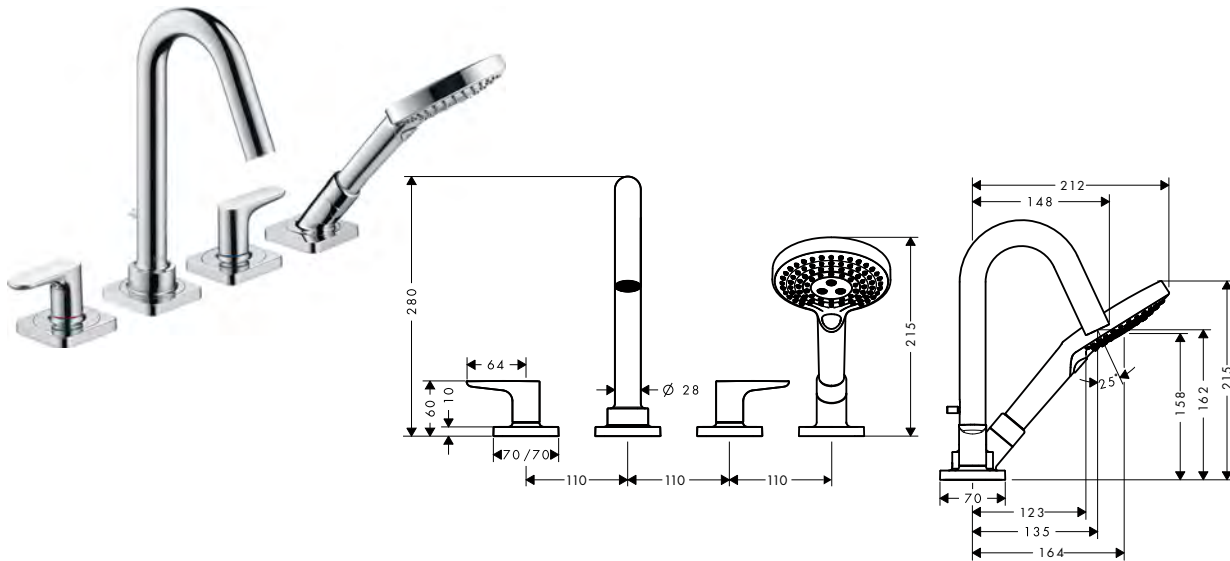
4-otworowa bateria na brzeg wanny z uchwytami jednoramiennymi i rozetami

Cechy produktu

/ składa się z: 4-otworowa bateria na brzeg wanny,
 główka prysznicowa, wąż prysznicowy, Uchwyt
 prysznicowy
 / 2 odbiorniki
 / zasięg: 135 mm
 / rodzaj strumienia baterii: strumień normalny
 / rodzaj strumienia główki prysznicowej: Rain,
 RainAir, WhirlAir

/ maksymalna odległość wyjęcia główki
 prysznicowej: 1,10 m
 / maksymalny natężenie przepływu przy 3 bar:
 20 l/min
 / natężenie przepływu wylewki wannowej przy
 3 bar: 20 l/min
 / natężenie przepływu główki prysznicowej przy
 3 bar: 18 l/min

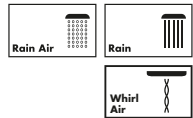
/ zawory ceramiczne zimna/ciepła woda 90°
 / przełącznik ciśnieniowy z automatycznym
 powrotem
 / zawór zwrotny
 / typ przyłącza: zestaw podstawowy
 / montaż na brzegu wanny



Technologie



Rodzaje strumieni



Kolor wykończenia	Nr art.	Zł
Chrom	34444000	6.582,00
AXOR FinishPlus*	34444XXX	9.873,00

⚠ Osprzęt wymagany:



Zestaw podstawowy do 4-otworowej baterii na brzeg wanny, Secuflex

Nr art.	Zł
15480180	4.948,00

Osprzęt dodatkowy:



Przedłużka do Secuflex

Nr art.	Zł
98806000	22,00

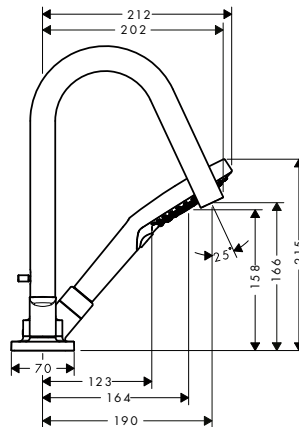
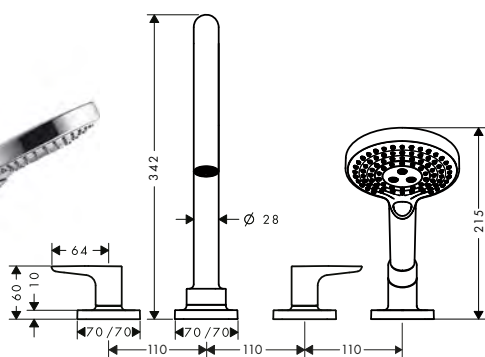
4-otworowa bateria wannowa do montażu na cokole z płytek z uchwytami jednoramiennymi i rozetami

Cechy produktu

/ składa się z: 4-otworowa bateria wannowa do montażu na cokole z płytek, głowka prysznicowa, Uchwyt prysznicowy
 / 2 odbiorniki
 / zasięg: 190 mm
 / rodzaj strumienia baterii: strumień normalny
 / rodzaj strumienia głowki prysznicowej: Rain, RainAir, WhirlAir

/ maksymalna odległość wyjęcia głowki prysznicowej: 1,10 m
 / maksymalny natężenie przepływu przy 3 bar: 18 l/min
 / natężenie przepływu wylewki wannowej przy 3 bar: 20 l/min
 / natężenie przepływu głowki prysznicowej przy 3 bar: 18 l/min

/ zawory ceramiczne zimna/ciepła woda 90°
 / przełącznik ciśnieniowy z automatycznym powrotem
 / zawór zwrotny
 / typ przyłącza: zestaw podstawowy
 / na cokole z płytek



Technologie



Rodzaje strumieni



Kolor wykończenia	Nr art.	Zł
Chrom	34454000	8.016,00
AXOR FinishPlus*	34454XXX	12.024,00

Osprzęt wymagany:



Zestaw podstawowy do 4-otworowej baterii do montażu na cokole z płytek

Nr art.	Zł
15481180	8.498,00

Osprzęt dodatkowy:



Przedłużka do Secuflex

Nr art.	Zł
98806000	22,00

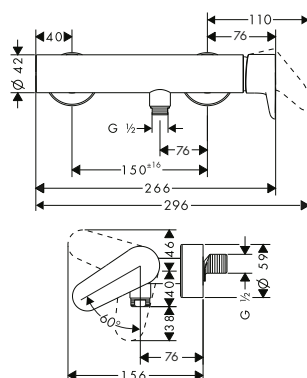
Jednouchwytowa bateria prysznicowa, natynkowa

Cechy produktu

/ 1 odbiornik
 / rozstaw: 150 mm ± 16 mm
 / maksymalny natężenie przepływu przy 3 bar: 26 l/min

/ natężenie przepływu głowki prysznicowej przy 3 bar: 19 l/min
 / ceramiczna głowica
 / regulowane ograniczenie temperatury
 / zawór zwrotny

/ z tłumikiem szumów
 / nadaje się do przepływowych podgrzewaczy wody
 / przyłącze węża DN15
 / typ przyłącza: przyłącza typu S

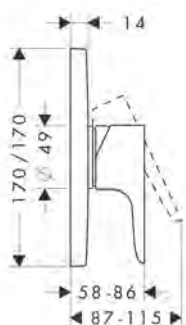


Kolor wykończenia	Nr art.	Zł
Chrom	34620000	2.995,00
AXOR FinishPlus*	34620XXX	4.493,00

Jednouchwytowa bateria prysznicowa, podtynkowa

Cechy produktu

- / 1 odbiornik
- / maksymalny natężenie przepływu przy 3 bar: 29 l/min
- / ceramiczna głowica
- / regulowane ograniczenie temperatury
- / z tłumikiem szumów
- / nadaje się do przepływowych podgrzewaczy wody
- / typ przyłącza: zestaw podstawowy



Kolor wykończenia	Nr art.	Zł
Chrom	34625000	1.605,00
AXOR FinishPlus*	34625XXX	2.408,00

⚠ Osprzęt wymagany:



AXOR iBox universal Zestaw podstawowy

Nr art.	Zł
01700180	666,00

Osprzęt dodatkowy:



Element przedłużający 1-otworowy, softsquare

Kolor wykończenia	Nr art.	Zł
Chrom	14971000	356,00
AXOR FinishPlus*	14971XXX	534,00



Zestaw przedłużający 2,5 cm do iBox universal

13587000	274,00
----------	--------



Komplet szyn mocujących do iBoxu universal

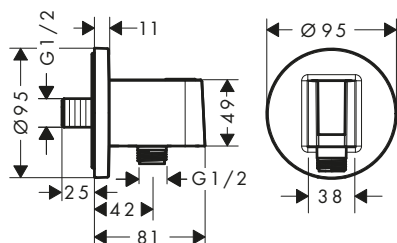
93171000	194,00
----------	--------

Przyłącza węży prysznicowych z uchwytem

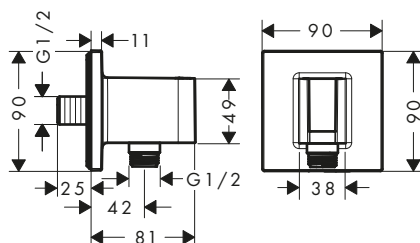
Cechy produktów

- / zintegrowany uchwyt
- / metalowa obudowa z wewnętrznym doprowadzeniem wody z tworzywa
- / zawór zwrotny
- / typ przyłącza: G 1/2
- / do węży prysznicowych z nakrętką stożkową

okrągły



kwadratowa



softsquare



Więcej informacji na temat tego produktu znajduje się na następnej stronie.

Przyłącza węża prysznicowego z uchwytem

Warianty

Kształt	Kolor wykończenia	Nr art.	Zł
okrągły	Chrom	36733000	580,00
	Czarny Chrom Szorstkowany	36733340	870,00
	Czarny Matowy	36733670	868,00
	AXOR FinishPlus*	36733XXX	870,00
kwadratowa	Chrom	36734000	580,00
	Czarny Chrom Szorstkowany	36734340	870,00
	Czarny Matowy	36734670	868,00
	AXOR FinishPlus*	36734XXX	870,00
softsquare	Chrom	11626000	1.087,00
	Czarny Matowy	11626670	1.630,00
	AXOR FinishPlus*	11626XXX	1.631,00

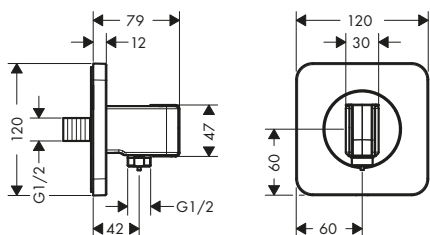
Przyłącze węża prysznicowego 120/120 z uchwytem, softsquare

Cechy produktu

/ zintegrowany uchwyt
 / metalowe przyłącze kątowe
 / zawór zwrotny
 / typ przyłącza: G 1/2


/ w instalacji łączonej (odstęp 10 mm)
 rekomendujemy montaż poziomy
 / w przypadku instalacji łączonej (odstęp 10 mm)
 wymagany jest nr zestaw podstawowy nr art.
 28486180

/ w instalacji rozproszonej, odstęp większy niż
 10 mm, zestaw podstawowy nie jest wymagany
 / do węży prysznicowych z nakrętką stożkową



Kolor wykończenia	Nr art.	Zł
Chrom	36724000	866,00
Brąz Szorstkowany	36724140	1.299,00
Czarny Chrom Szorstkowany	36724340	1.299,00
Czarny Matowy	36724670	1.299,00
Złoty Optyczny Polerowany	36724990	1.299,00
AXOR FinishPlus*	36724XXX	1.299,00

Osprzęt dodatkowy:

 AXOR ShowerSolutions Zestaw podstawowy do modułu prysznicowego 120/120, podtynkowy

Nr art.	Zł
28486180	774,00

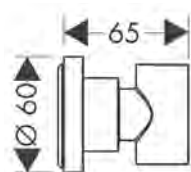
Uchwyt prysznicowy, okrągły

Cechy produktu

/ stała pozycja uchwytu

/ do wąż z nakrętką stożkową

/ materiał: metal

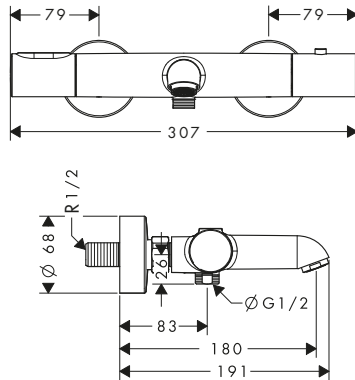


Kolor wykończenia	Nr art.	Zł
Chrom	39525000	556,00
Brąz Szorstkowany	39525140	834,00
Czarny Chrom Szorstkowany	39525340	834,00
Złoty Optyczny Polerowany	39525990	834,00
AXOR FinishPlus*	39525XXX	834,00

Bateria wannowa, termostatyczna, natynkowa

Cechy produktu

- / zasięg 180 mm
- / 2 odbiorniki
- / wkład termostatyczny, zawór odcinająco-przełączający
- / rodzaj strumienia baterii: strumień normalny
- / maksymalny natężenie przepływu przy 3 bar: 21 l/min
- / natężenie przepływu wylewki wannowej przy 3 bar: 21 l/min
- / natężenie przepływu główki prysznicowej przy 3 bar: 17 l/min
- / min. ciśnienie robocze: 1 bar
- / max. ciśnienie robocze: 10 bar
- / blokada bezpieczeństwa przy 40°C
- / regulowane ograniczenie temperatury
- / zawór zwrotny
- / z tłumikiem szumów
- / rozstaw: 150 ± 12 mm



Zrównoważony rozwój



Technologie

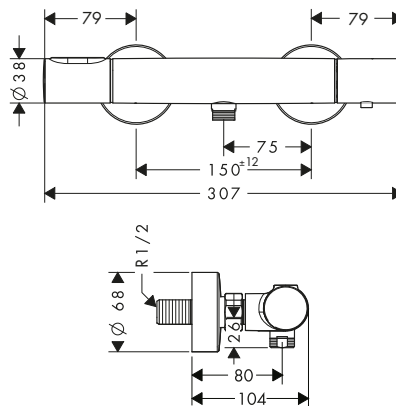


Kolor wykończenia	Nr art.	Zł
Chrom	34435000	2.869,00
AXOR FinishPlus*	34435XXX	4.304,00

Bateria prysznicowa, termostatyczna, natynkowa

Cechy produktu

- / 1 odbiornik
- / wkład termostatyczny, zawór ceramiczn 180°
- / maksymalny natężenie przepływu przy 3 bar: 20 l/min
- / blokada bezpieczeństwa przy 40°C
- / zawór zwrotny
- / z tłumikiem szumów
- / rozstaw: 150 ± 12 mm
- / typ przyłącza: przyłącza typu S



Zrównoważony rozwój



Technologie



Certyfikaty/deklaracje



Kolor wykończenia	Nr art.	Zł
Chrom	34635000	2.448,00
AXOR FinishPlus*	34635XXX	3.672,00

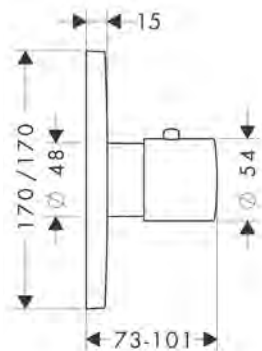
Bateria termostaticzna HighFlow, podtynkowa

Cechy produktu

/ wkład termostaticzny
/ maksymalny natężenie przepływu przy 3 bar:
59 l/min

/ natężenie przepływu wyjścia górnego: 42 l/min
/ natężenie przepływu wyjścia dolnego: 42 l/min
/ blokada bezpieczeństwa przy 40°C

/ z tłumikiem szumów
/ typ przyłącza: zestaw podstawowy



Technologie



Kolor wykończenia	Nr art.	Zł
Chrom	34716000	3.290,00
AXOR FinishPlus*	34716XXX	4.935,00

Osprzęt wymagany:



AXOR iBox universal Zestaw podstawowy

Nr art.	Zł
01700180	666,00

Osprzęt dodatkowy:



Element przedłużający 1-otworowy, softsquare

Kolor wykończenia	Nr art.	Zł
Chrom	14971000	356,00
AXOR FinishPlus*	14971XXX	534,00



Zestaw przedłużający 2,5 cm do iBox universal

13587000	274,00
----------	--------



Komplet szyn mocujących do iBoxu universal

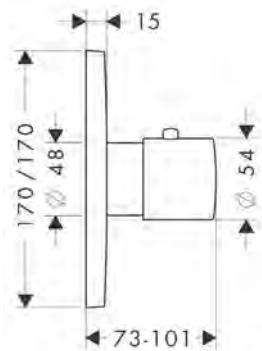
93171000	194,00
----------	--------

Bateria termostaticzna, podtynkowa

Cechy produktu

/ wkład termostaticzny
/ maksymalny natężenie przepływu przy 3 bar:
43 l/min

/ blokada bezpieczeństwa przy 40°C
/ z tłumikiem szumów
/ typ przyłącza: zestaw podstawowy



Technologie



Kolor wykończenia	Nr art.	Zł
Chrom	34715000	2.953,00
AXOR FinishPlus*	34715XXX	4.430,00

Osprzęt wymagany:



AXOR iBox universal Zestaw podstawowy

Nr art.	Zł
01700180	666,00

Osprzęt dodatkowy:



Element przedłużający

Kolor wykończenia	Nr art.	Zł
Chrom	98860000	256,00
AXOR FinishPlus*	98860XXX	384,00



Zestaw przedłużający 2,5 cm do iBox universal

13587000	274,00
----------	--------



Komplet szyn mocujących do iBoxu universal

93171000	194,00
----------	--------

Bateria termostatyczna z zaworem odcinającym do 1 odbiornika, podtynkowa
Cechy produktu

/ 1 odbiornik

/ wkład termostatyczny, zawór ceramiczny 90°

 / maksymalny natężenie przepływu przy 3 bar:
25 l/min

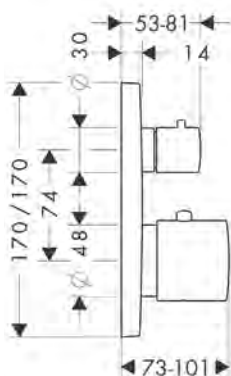
/ natężenie przepływu wyjścia górnego: 25 l/min

/ natężenie przepływu wyjścia dolnego: 25 l/min

/ blokada bezpieczeństwa przy 40°C

/ z tłumikiem szumów

/ typ przyłącza: zestaw podstawowy


Zrównoważony rozwój

Technologie

Certyfikaty/deklaracje


Kolor wykończenia	Nr art.	Zł
Chrom	34705000	3.713,00
AXOR FinishPlus*	34705XXX	5.570,00

! Osprzęt wymagany:


AXOR iBox universal Zestaw podstawowy

Nr art.	Zł
01700180	666,00

Osprzęt dodatkowy:


Element przedłużający 2-otworowy, softsquare, termostat 2 odbiorniki

Kolor wykończenia	Nr art.	Zł
Chrom	14974000	356,00
AXOR FinishPlus*	14974XXX	534,00



Zestaw przedłużający 2,5 cm do iBox universal

13587000	274,00
----------	--------



Komplet szyn mocujących do iBoxu universal

93171000	194,00
----------	--------

Bateria termostatyczna z zaworem odcinająco-przełączającym do 2 odbiorników, podtynkowa
Cechy produktu

/ 2 odbiorniki

/ wkład termostatyczny, zawór odcinający

 / maksymalny natężenie przepływu przy 3 bar:
29 l/min

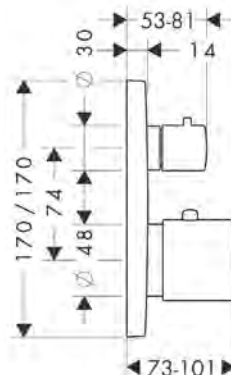
/ natężenie przepływu wyjścia górnego: 25 l/min

/ natężenie przepływu wyjścia dolnego: 29 l/min

/ blokada bezpieczeństwa przy 40°C

/ z tłumikiem szumów

/ typ przyłącza: zestaw podstawowy


Zrównoważony rozwój

Technologie

Certyfikaty/deklaracje


Kolor wykończenia	Nr art.	Zł
Chrom	34725000	4.133,00
AXOR FinishPlus*	34725XXX	6.200,00






! Osprzęt wymagany:


AXOR iBox universal Zestaw podstawowy

Nr art.	Zł
01700180	666,00

Więcej informacji na temat tego produktu znajduje się na następnej stronie.

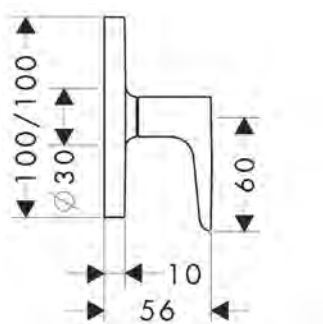
Bateria termostatyczna z zaworem odcinająco-przełączającym do 2 odbiorników, podtynkowa



Osprzęt dodatkowy:		Kolor wykończenia	Nr art.	Zł
	Element przedłużający 2-otworowy, softsquare, termostat 2 odbiorniki	 Chrom	14973000	356,00
		 AXOR FinishPlus*	14973XXX	534,00
	Zestaw przedłużający 2,5 cm do iBox universal		13587000	274,00
	Komplet szyn mocujących do iBoxu universal		93171000	194,00





Zawór odcinający, podtynkowy

Cechy produktu

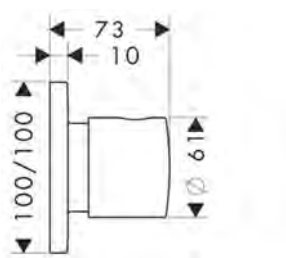
/ typ przyłącza: DN15/DN20






Kolor wykończenia	Nr art.	Zł
 Chrom	34960000	632,00
 AXOR FinishPlus*	34960XXX	948,00

⚠ Osprzęt wymagany (wybierz jeden):		Nr art.	Zł
	Zestaw podstawowy do zaworu odcinającego 40 l/min, ceramiczny, podtynkowy	16974180	520,00
	Zestaw podstawowy do zaworu odcinającego 130 l/min, grzybkowy, podtynkowy	16970180	544,00
	Zestaw podstawowy do zaworu odcinającego 52 l/min, grzybkowy, podtynkowy	16973180	500,00
Osprzęt dodatkowy:		Nr art.	Zł
	Zestaw przedłużający 25 mm do zaworu przełączająco-odcinającego Trio/Quattro	92990000	263,00

Zawór odcinająco-przełączający Trio/Quattro, podtynkowy



Kolor wykończenia	Nr art.	Zł
Chrom	34920000	720,00
AXOR FinishPlus*	34920XXX	1.080,00

! Osprzęt wymagany (wybierz jeden):		Nr art.	Zł
	Zestaw podstawowy do zaworu przełączającego Quattro, podtynkowy	16930180	1.554,00
	Zestaw podstawowy do zaworu odcinająco-przełączającego Trio, podtynkowy	16982180	984,00
Osprzęt dodatkowy:		Nr art.	Zł
	Zestaw przedłużający 25 mm do zaworu przełączająco-odcinającego Trio/Quattro	92990000	263,00





AXOR Urquiola

Umywalka	294
Umywalki wiszące i nabladowe	297
Bidet	298
Wanna	299
Prysznic	303
Baterie termostatyczne, zawory, przełączniki	304



AXOR Urquiola

Poezja dla zmysłów

AXOR Urquiola to wielowymiarowa kolekcja, która ucieleśnia zasadę eklektycznego wzornictwa. Umiejętny stylistyczny miks łączący różne inspiracje, ekscytująca zabawa cytatami i symbolami, harmonijna całość złożona z wyjątkowych elementów i interesujących detali. Różne formy – asymetryczne i płaszczyznowe – łączą się w nową, niepowtarzalną całość. Zmysłowość i funkcjonalność zarazem. Wyraz mistrzostwa w sztuce stylistycznego miks.

Projekt: Patricia Urquiola

„TA ŁAZIENKA
TĘTNI ŻYCIEM
DZIĘKI PAMIĄTKOM
I OSOBISTYM
PRZEDMIOTOM,
KTÓRE PRZEISTACZAJĄ
POMIESZCZENIE
W DOM. W TAKIM
OTOCZENIU ARMATURA
RÓWNIEŻ MUSI MIEĆ
INDYWIDUALNY
CHARAKTER, TAK JAK
AXOR URQUIOLA”.

Patricia Urquiola

CHARAKTERYSTYKA WZORNICTWA

Umiejętny miks stylistyczny: ze względu na swoje asymetrię i płaszczyzny, subtelne detale, łuki i umiejętne połączenie rozmaitych form, kolekcja ta jest kwintesencją eklektyzmu i filozofii wolności od konwencji. Oto czysty eklektyzm. Zaskakująca, a jednocześnie harmonijna i zmysłowa jako całość.

KONCEPCJA PROJEKTANTKI

Elementy i doznania, które przynosi życie, połączone z naturalnością, tworzą harmonijną całość.

CECHY SZCZEGÓLNE KOLEKCJI

- / Eklektyzm: stylistyczny miks rozmaitych elementów jako wyraz filozofii wolności od konwencji
- / Kolekcję AXOR Urquiola charakteryzują duże płaszczyzny, wyjątkowe detale i zmysłowa estetyka
- / Uchwyty o dużych otworach to cecha szczególna tego eleganckiego wzornictwa; filigranowe wzornictwo pomimo masywnych form podstawowych
- / Umywalka i wanna w formach tradycyjnych balii, które zostały poddane nowej interpretacji
- / AXOR Urquiola to urzeczywistnienie spojrzenia Patricii Urquioli na łazienkę. Projekt został opracowany w ramach AXOR WaterDreams 2005.

Wszystko o AXOR Urquiola:

axor-design.pl

Połączenie stylów i elementów

Podstawą kolekcji AXOR Urquiola jest dynamika pomiędzy osobistymi wspomnieniami i wrażeniami, które przeplatają się ze sobą. Z dala od konformizmu, konwencji i zastygłych struktur. Blisko wielowymiarowych światów bogatych w detale, które tętnią zmysłowością i pełną mocą energią. AXOR Urquiola oferuje nowy rodzaj wolności inspirowany stylistycznym miksem, który pozwala na kreację indywidualnych przestrzeni odosobnienia i harmonijnej całości.

ZUŻYCIE WODY

Natężenie przepływu wody we wszystkich bateriach umywalkowych:
5 l/min (przy ciśnieniu 3 bar)

EKSCYTUJĄCE DETALE

Powierznię wylewki baterii wzbogaca doskonale wykonana fala. Ta nietypowa cecha wzornictwa – odniesienie do pędu bambusa – podkreśla organiczny charakter.

ELEGANCKIE WZORNICTWO UCHWYTÓW

Intuicyjne i ergonomiczne w obsłudze, sprawiają wrażenie lekkich i filigranowych, pomimo masywnej formy podstawowej

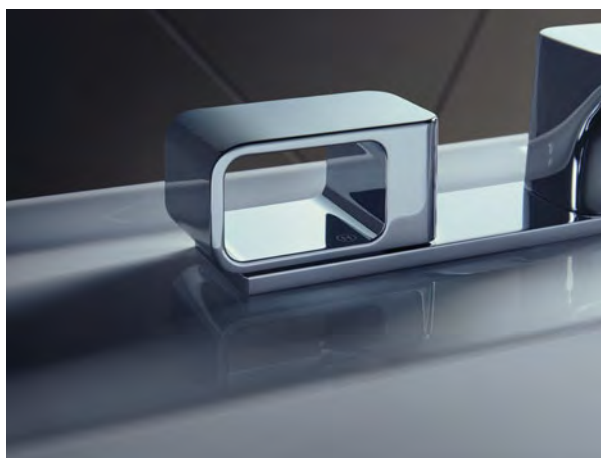
ŁAGODNE PŁASZCZYZNY

AXOR Urquiola wyróżnia się za sprawą połączenia dużych, perfekcyjnie wykonanych płaszczyzn z łagodnymi, lecz precyzyjnymi łukami

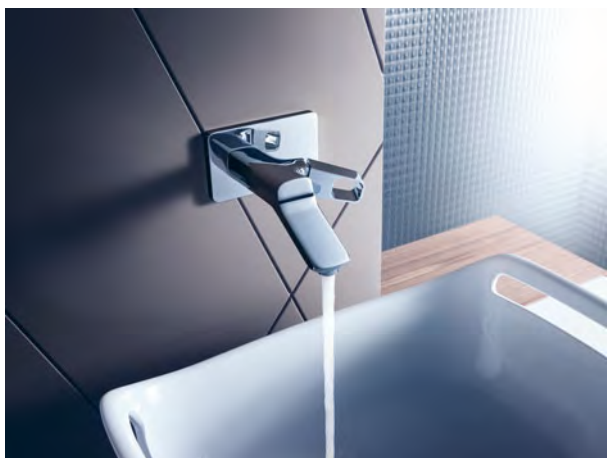




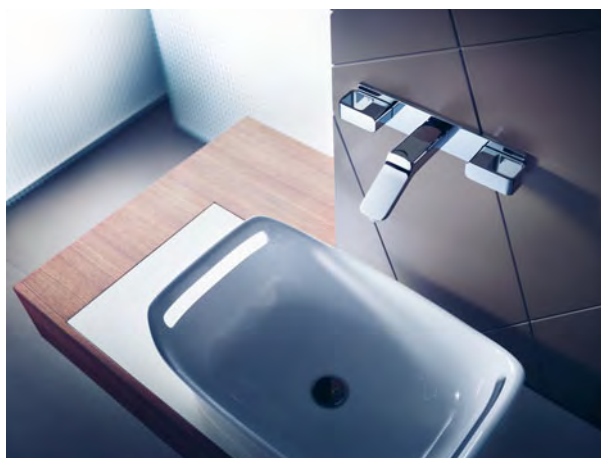
Szlachetne, luksusowe powierzchnie, miękkie kształty i płynne przejścia podkreślają harmonię i różnorodność kolekcji.



Duże otwory w uchwytach są charakterystyczną cechą tej kolekcji i umożliwiają ergonomiczną obsługę.



Nostalgiczne akcenty:
Forma umywalk przywodzi na myśl tradycyjne misy z dawnych czasów.



Praktyczne uchwyty:
Zintegrowane uchwyty pełnią rolę wieszaków na ręczniki.



Stylistyczny miks aż po strefę wanny

Baterię wannową do montażu w podłodze o eklektycznym wzornictwie można umieścić w dowolnym miejscu łazienki. Równie zmysłowa jak jej odpowiedniczka w strefie umywalki, łączy w sobie asymetryczne formy i płaszczyzny. W połączeniu z wanną AXOR Urquiola, o nostalgicznym wyglądzie, wykonaną z mineralnego odlewu z żelkotem, stanowi w łazience element przyciągający wzrok.



Pozostałe produkty komplementarne znajdują się w rozdziałach poświęconych produktom uzupełniającym AXOR



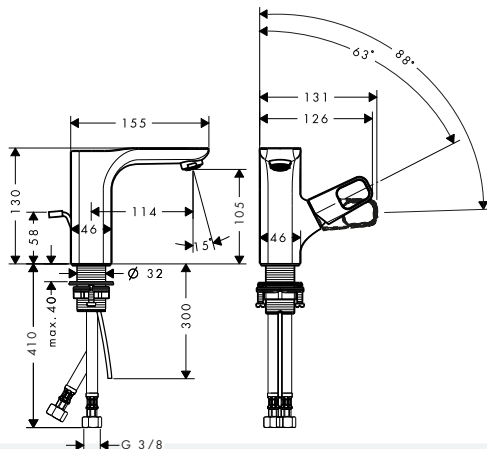
Jednouchwytowa bateria umywalkowa 110 do małych umywalk z kompletem odpływowym z ciągiem

Cechy produktu

/ składa się z: jednouchwytowa bateria umywalkowa, komplet odpływy
 / ComfortZone 110
 / zasięg: 114 mm
 / wysokość wylewki: 105 mm
 / wersja uchwytu: płaski uchwyt

/ rodzaj strumienia: strumień normalny
 / maksymalny natężenie przepływu przy 3 bar: 5 l/min
 / ceramiczna głowica
 / nadaje się do przepływowych podgrzewaczy wody

/ komplet odpływy z ciągiem G 1¼
 / typ przyłącza: przyłącza G ¾
 / Taksonomia UE: max. 6 l/min - możliwy znaczący wkład (SC)



Zrównoważony rozwój



Technologie



Kolor wykończenia	Nr art.	Zł
Chrom	11025000	3.551,00
AXOR FinishPlus*	11025XXX	5.327,00

Ten produkt nie jest dostępny w wykończeniach AXOR FinishPlus Czarny Chrom Szczotkowany i Polerowany.

Jednouchwytowe baterie umywalkowe

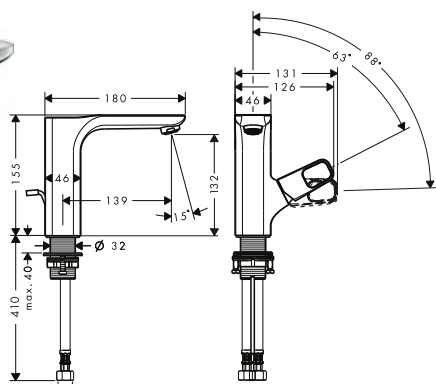
Cechy produktów

/ składa się z: jednouchwytowa bateria umywalkowa, komplet odpływy
 / wersja uchwytu: płaski uchwyt
 / rodzaj strumienia: strumień normalny

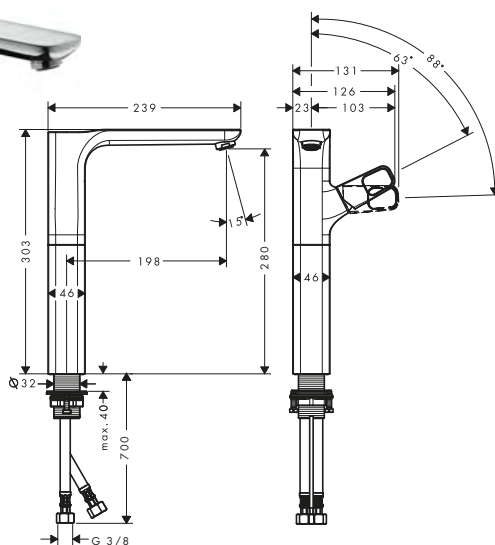
/ maksymalny natężenie przepływu przy 3 bar: 5 l/min
 / ceramiczna głowica
 / nadaje się do przepływowych podgrzewaczy wody

/ typ przyłącza: przyłącza G ¾
 / Taksonomia UE: max. 6 l/min - możliwy znaczący wkład (SC)

130



280



Zrównoważony rozwój



Technologie



Warianty

ComfortZone	Zasięg (mm)	Wysokość wylewki (mm)	Komplet odpływy	Do umywalk nablatowych	Kolor wykończenia	Nr art.	Zł
130	139	132	z ciągiem	-	Chrom	11020000	3.551,00
					AXOR FinishPlus*	11020XXX	5.327,00
130	139	132	niezamykany	-	Chrom	11021000	3.551,00
					AXOR FinishPlus*	11021XXX	5.327,00
280	198	280	niezamykany	■	Chrom	11035000	4.394,00
					AXOR FinishPlus*	11035XXX	6.591,00

Ten produkt nie jest dostępny w wykończeniach AXOR FinishPlus Czarny Chrom Szczotkowany i Polerowany.

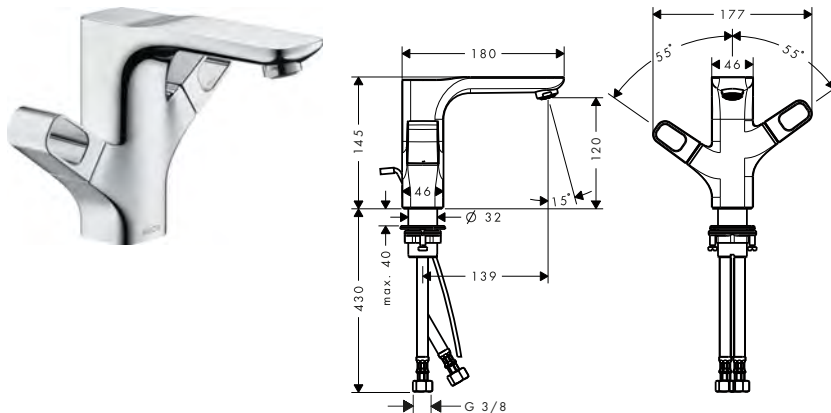
2-uchwytowa bateria umywalkowa 120 z kompletem odpływowym z cięgiem

Cechy produktu

/ składa się z: 2-uchwytowa bateria umywalkowa, komplet odpływowy
 / ComfortZone 120
 / zasięg: 139 mm
 / wysokość wylewki: 120 mm
 / wersja uchwyty: płaski uchwyt

/ rodzaj strumienia: strumień normalny
 / maksymalny natężenie przepływu przy 3 bar: 5 l/min
 / zawory ceramiczne zimna/ciepła woda 90°
 / nadaje się do przepływowych podgrzewaczy wody

/ komplet odpływowy z cięgiem G 1 1/4
 / typ przyłącza: przyłącza G 3/8
 / Taksonomia UE: max. 6 l/min - możliwy znaczący wkład (SC)



Zrównoważony rozwój



Technologie



Kolor wykończenia	Nr art.	Zł
Chrom	11024000	4.009,00
AXOR FinishPlus*	11024XXX	6.014,00



Ten produkt nie jest dostępny w wykończeniach AXOR FinishPlus Czarny Chrom Szczotkowany i Polerowany.

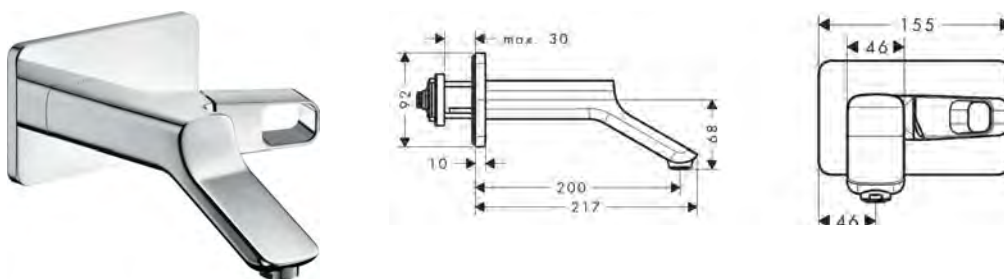
Jednouchwytowa bateria umywalkowa z wylewką 200 mm, ścienna, podtynkowa

Cechy produktu

/ składa się z: jednouchwytowa bateria umywalkowa, ścienna, podtynkowa, komplet odpływowy
 / zasięg: 200 mm
 / wersja uchwyty: płaski uchwyt
 / rodzaj strumienia: strumień normalny

/ maksymalny natężenie przepływu przy 3 bar: 5 l/min
 / ceramiczna głowica
 / nadaje się do przepływowych podgrzewaczy wody
 / komplet odpływowy bez możliwości zamknięcia

/ typ przyłącza: zestaw podstawowy
 / Taksonomia UE: max. 6 l/min - możliwy znaczący wkład (SC)



Zrównoważony rozwój



Technologie



Kolor wykończenia	Nr art.	Zł
Chrom	11026000	4.260,00
AXOR FinishPlus*	11026XXX	6.390,00



Ten produkt nie jest dostępny w wykończeniach AXOR FinishPlus Czarny Chrom Szczotkowany i Polerowany.



Osprzęt wymagany:



AXOR Starck Zestaw podstawowy

Nr art.

10902180

Zł

2.056,00

Osprzęt dodatkowy:



AXOR Urquiola Zestaw przedłużający 28 mm do jednouchwytowej baterii umywalkowej, podtynkowej, ściennej

Nr art.

11980000

Zł

845,00

3-otworowe baterie umywalkowe

Cechy produktów

/ składa się z: 3-otworowa bateria umywalkowa,
 / komplet odpływowy
 / ComfortZone 50
 / zasięg: 180 mm
 / wysokość wylewki: 45 mm
 / wersja uchwyty: płaski uchwyt

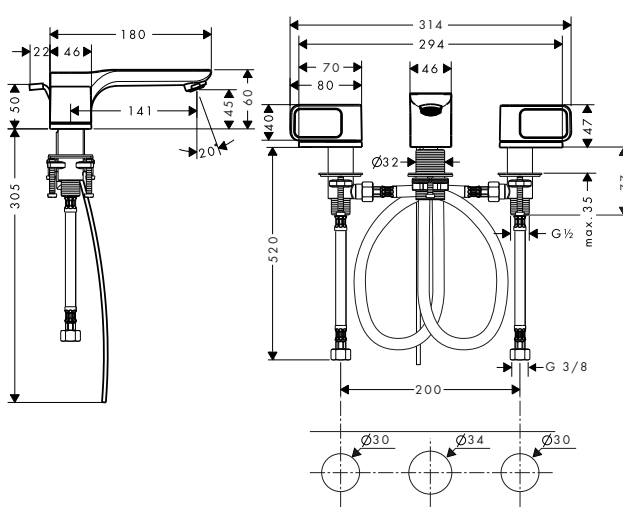
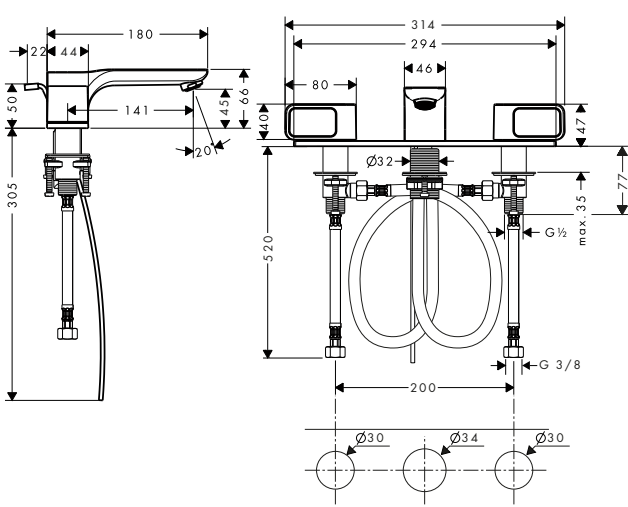
/ rodzaj strumienia: strumień normalny
 / maksymalny natężenie przepływu przy 3 bar:
 5 l/min
 / zawory ceramiczne zimna/ciepła woda 90°
 / nadaje się do przepływowych podgrzewaczy
 wody

/ komplet odpływowy z cięgiem G 1 1/4
 / typ przyłącza: przyłącza G 3/8
 / Taksonomia UE: max. 6 l/min - możliwy znaczący
 wkład (SC)

z płytką



z rozetami



Zrównoważony rozwój



Technologie



Warianty

ComfortZone	Zasięg (mm)	Wysokość wylewki (mm)	Wykończenie	Kolor wykończenia	Nr art.	Zł
50	180	45	płytką	Chrom	11040000	4.678,00
				AXOR FinishPlus*	11040XXX	7.017,00
50	180	45	rozety	Chrom	11041000	4.260,00
				AXOR FinishPlus*	11041XXX	6.390,00

Ten produkt nie jest dostępny w wykończeniach AXOR FinishPlus Czarny Chrom Szorstkowany i Polerowany.

Osprzęt dodatkowy:	Dla	Nr art.	Zł
Zestaw przedłużający do 3-otworowej baterii umywalkowej	11041XXX	38959000	609,00



3-otworowe baterie umywalkowe, ściennie

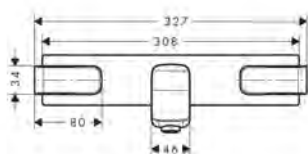
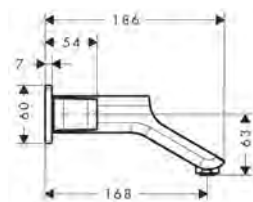
Cechy produktów

/ składa się z: 3-otworowa bateria umywalkowa ścienna, podtynkowa, komplet odpływowy
/ wersja uchwytu: płaski uchwyt
/ rodzaj strumienia: strumień normalny

/ maksymalny natężenie przepływu przy 3 bar: 5 l/min
/ zawory ceramiczne zimna/ciepła woda 90°
/ nadaje się do przepływowych podgrzewaczy wody

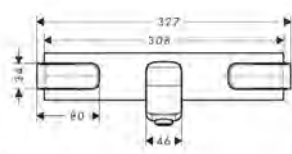
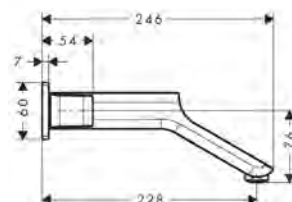
/ komplet odpływowy bez możliwości zamknięcia
/ typ przyłącza: zestaw podstawowy
/ Taksonomia UE: max. 6 l/min - możliwy znaczący wkład (SC)

168



Warianty

228



Zrównoważony rozwój



Technologie



Zasięg (mm)	Kolor wykończenia	Nr art.	Zł
168	Chrom	11042000	4.385,00
	AXOR FinishPlus*	11042XXX	6.578,00
228	Chrom	11043000	4.720,00
	AXOR FinishPlus*	11043XXX	7.080,00

i Ten produkt nie jest dostępny w wykończeniach AXOR FinishPlus Czarny Chrom Szczotkowany i Polerowany.

! Osprzęt wymagany:



Zestaw podstawowy do 3-otworowej baterii umywalkowej, podtynkowy, ścienny

Nr art.	Zł
10303180	1.350,00

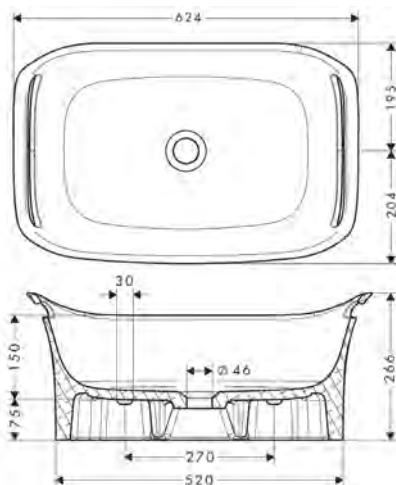
Umywalka wisząca 624/399

Cechy produktu

/ materiał: z konglomeratu mineralnego
/ stopień połysku ceramiki: błyszcząca
/ bez otworu na baterię

/ bez przelewu
/ bez półki
/ bez kompletu odpływowego

/ tylko w połączeniu z bateriami umywalkowymi bez ciężła
/ sposób montażu: ścienna, wisząca



Kolor wykończenia	Nr art.	Zł
Biały	11302000	8.771,00

Osprzęt dodatkowy:



Niezamykany komplet odpływowy do umywalk

Kolor wykończenia	Nr art.	Zł
Chrom	51301000	267,00
AXOR FinishPlus*	51301XXX	401,00

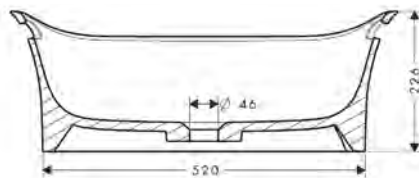
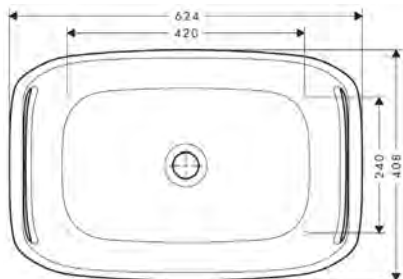
Umywarka nablutowa 624/408

Cechy produktu

/ materiał: z konglomeratu mineralnego
/ stopień połysku ceramiki: błyszcząca
/ bez otworu na baterię

/ bez przelewu
/ bez półki
/ bez kompletu odpływowego

/ tylko w połączeniu z bateriami umywalkowymi bez cięgła
/ sposób montażu: stawiana



Kolor wykończenia	Nr art.	Zł
○ Biały	11300000	7.935,00

Osprzęt dodatkowy:



Niezamykany komplet odpływowo do umywalk

Kolor wykończenia	Nr art.	Zł
● Chrom	51301000	267,00
● AXOR FinishPlus*	51301XXX	401,00

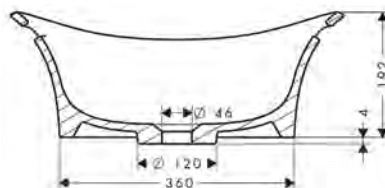
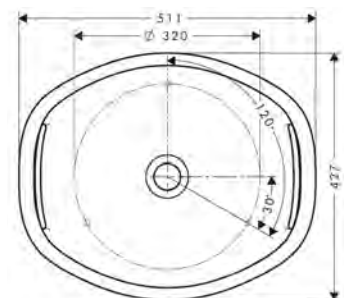
Umywarka nablutowa 511/427

Cechy produktu

/ materiał: z konglomeratu mineralnego
/ stopień połysku ceramiki: błyszcząca
/ bez otworu na baterię

/ bez przelewu
/ bez półki
/ bez kompletu odpływowego

/ tylko w połączeniu z bateriami umywalkowymi bez cięgła
/ sposób montażu: stawiana



Kolor wykończenia	Nr art.	Zł
○ Biały	11301000	7.100,00

Osprzęt dodatkowy:



Niezamykany komplet odpływowo do umywalk

Kolor wykończenia	Nr art.	Zł
● Chrom	51301000	267,00
● AXOR FinishPlus*	51301XXX	401,00

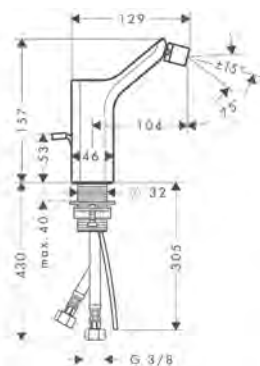
Jednouchwytowa bateria bidetowa z kompletem odpływowym z cięgłem

Cechy produktu

/ składa się z: jednouchwytowa bateria bidetowa, komplet odpływowo
/ zasięg: 104 mm
/ wysokość wylewki: 157 mm
/ z przegubem kulowym

/ rodzaj strumienia: strumień laminarny
/ maksymalne natężenie przepływu przy 3 bar: 7,2 l/min
/ ceramiczna głowica

/ nadaje się do przepływowych podgrzewaczy wody
/ komplet odpływowo z cięgłem G 1¼
/ typ przyłącza: przyłącza G 3/8



Kolor wykończenia	Nr art.	Zł
● Chrom	11220000	3.551,00
● AXOR FinishPlus*	11220XXX	5.327,00



Ten produkt nie jest dostępny w wykończeniach AXOR FinishPlus Czarny Chrom Szczotkowany i Polerowany.

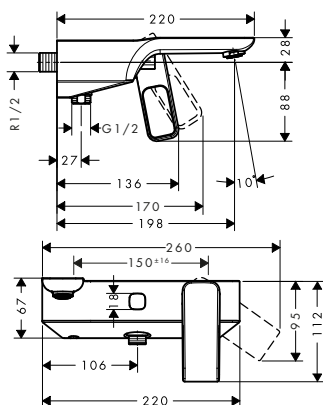
Jednouchwytna bateria wannowa, natynkowa

Cechy produktu

- / 2 odbiorniki
- / zasięg: 198 mm
- / rozstaw: 150 mm ± 16 mm
- / rodzaj strumienia baterii: strumień normalny
- / maksymalny natężenie przepływu przy 3 bar: 24 l/min
- / natężenie przepływu wylewki wannowej przy 3 bar: 24 l/min

- / natężenie przepływu główki prysznicowej przy 3 bar: 18 l/min
- / ceramiczna główka
- / regulowane ograniczenie temperatury
- / przełącznik ciśnieniowy z automatycznym powrotem
- / zawór zwrotny
- / z tłumikiem szumów

- / nadaje się do przepływowych podgrzewaczy wody
- / typ przyłącza: przyłącza typu S
- / montaż ścienny



Technologie



Kolor wykończenia	Nr art.	Zł
Chrom	11420000	6.262,00
AXOR FinishPlus*	11420XXX	9.393,00



Ten produkt nie jest dostępny w wykończeniach AXOR FinishPlus Czarny Chrom Szczętkowany i Polerowany.

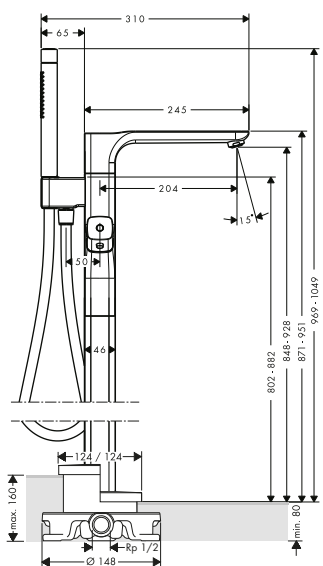
Bateria wannowa, termostatyczna, wolnostojąca

Cechy produktu

- / składa się z: bateria termostatyczna wannowa, wolnostojąca, główka prysznicowa, Slim, wąż prysznicowy, Uchwyt prysznicowy
- / zasięg 204 mm
- / 2 odbiorniki
- / wkład termostatyczny, zawór odcinająco-przełączający
- / rodzaj strumienia baterii: strumień normalny

- / rodzaj strumienia główki prysznicowej: Rain, Mono
- / maksymalny natężenie przepływu przy 3 bar: 21 l/min
- / natężenie przepływu wylewki wannowej przy 3 bar: 21 l/min
- / natężenie przepływu główki prysznicowej przy 3 bar: 14 l/min

- / min. ciśnienie robocze: 1 bar
- / max. ciśnienie robocze: 10 bar
- / blokada bezpieczeństwa przy 40°C
- / regulowane ograniczenie temperatury
- / zawór zwrotny
- / z przełącznikiem ciśnieniowym
- / filtr zanieczyszczeń w komplecie



Zrównoważony rozwój



Technologie



Rodzaje strumieni



Kolor wykończenia	Nr art.	Zł
Chrom	11422000	14.199,00
AXOR FinishPlus*	11422XXX	21.299,00



Ten produkt nie jest dostępny w wykończeniach AXOR FinishPlus Czarny Chrom Szczętkowany i Polerowany.

Osprzęt wymagany:	Nr art.	Zł
Zestaw podstawowy do baterii wolnostojących	10452180	2.450,00
Osprzęt dodatkowy:	Nr art.	Zł
Kołnierz uszczelniający do zestawu podstawowego baterii wolnostojących	96441000	672,00

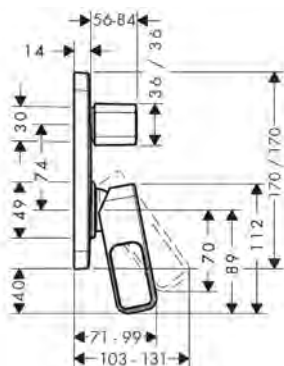
Jednouchwytywa bateria wannowa, podtynkowa

Cechy produktu

/ 2 odbiorniki
 / maksymalny natężenie przepływu przy 3 bar:
 22 l/min
 / ceramiczna głowica

/ regulowane ograniczenie temperatury
 / przełącznik ciśnieniowy z automatycznym
 powrotem
 / z tłumikiem szumów

/ nadaje się do przepływowych podgrzewaczy
 wody
 / typ przyłącza: zestaw podstawowy
 / montaż ścienny



Kolor wykończenia	Nr art.	Zł
Chrom	11425000	2.758,00
AXOR FinishPlus*	11425XXX	4.137,00

Ten produkt nie jest dostępny w wykończeniach AXOR FinishPlus Czarny Chrom Szczotkowany i Polerowany.

Osprzęt wymagany:

AXOR iBox universal Zestaw podstawowy

Nr art.	Zł
01700180	666,00

Osprzęt dodatkowy:

Element przedłużający 2-otworowy, softsquare, mieszac

Kolor wykończenia	Nr art.	Zł
Chrom	14972000	356,00
AXOR FinishPlus*	14972XXX	534,00

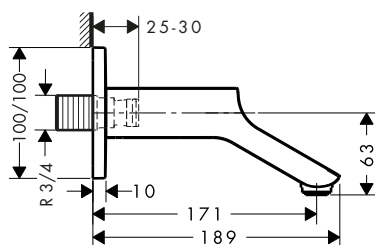
Wylewka wannowa

Cechy produktu

/ zasięg: 171 mm

/ maksymalny natężenie przepływu przy 3 bar:
 21 l/min

/ rodzaj strumienia: strumień normalny



Technologie



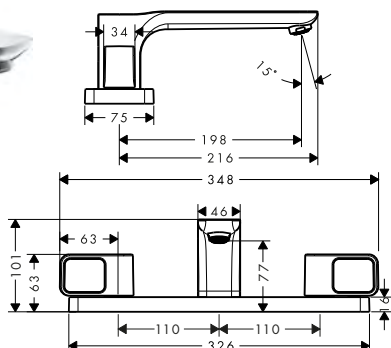
Kolor wykończenia	Nr art.	Zł
Chrom	11430000	2.338,00
AXOR FinishPlus*	11430XXX	3.507,00

Ten produkt nie jest dostępny w wykończeniach AXOR FinishPlus Czarny Chrom Szczotkowany i Polerowany.

3-otworowa bateria na brzeg wanny

Cechy produktu

- / 1 odbiornik
- / zasięg: 198 mm
- / rodzaj strumienia baterii: strumień normalny
- / maksymalny natężenie przepływu przy 3 bar: 25 l/min
- / zawory ceramiczne zimna/ciepła woda 90°
- / typ przyłącza: zestaw podstawowy
- / montaż na brzegu wanny



Technologie



Kolor wykończenia	Nr art.	Zł
Chrom	11436000	6.262,00
AXOR FinishPlus*	11436XXX	9.393,00

i Ten produkt nie jest dostępny w wykończeniach AXOR FinishPlus Czarny Chrom Szczotkowany i Polerowany.

! Osprzęt wymagany: Nr art. Zł

Zestaw podstawowy do 3-otworowej baterii na brzeg wanny 15484180 1.114,00

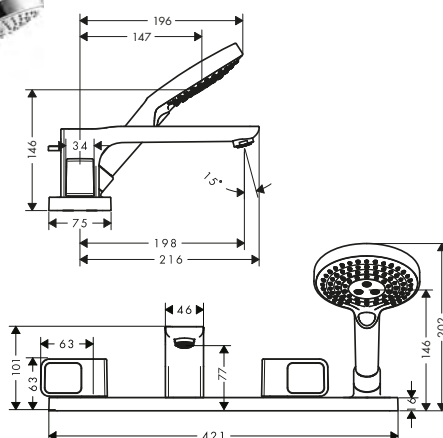
Osprzęt dodatkowy: Nr art. Zł

AXOR Citterio Szablon montażowy 39449000 212,00

4-otworowa bateria na brzeg wanny

Cechy produktu

- / składa się z: 4-otworowa bateria na brzeg wanny, głowka prysznicowa, wąż prysznicowy, Uchwyt prysznicowy
- / 2 odbiorniki
- / zasięg: 198 mm
- / rodzaj strumienia baterii: strumień normalny
- / rodzaj strumienia głowki prysznicowej: Rain, RainAir, WhirlAir
- / maksymalna odległość wyjęcia głowki prysznicowej: 1,10 m
- / maksymalny natężenie przepływu przy 3 bar: 22 l/min
- / zawory ceramiczne zimna/ciepła woda 90°
- / przełącznik ciśnieniowy z automatycznym powrotem
- / zawór zwrotny
- / typ przyłącza: zestaw podstawowy
- / montaż na brzegu wanny



Technologie



Rodzaje strumieni



Kolor wykończenia	Nr art.	Zł
Chrom	11443000	8.352,00
AXOR FinishPlus*	11443XXX	12.528,00

i Ten produkt nie jest dostępny w wykończeniach AXOR FinishPlus Czarny Chrom Szczotkowany i Polerowany.

! Osprzęt wymagany: Nr art. Zł

Zestaw podstawowy do 4-otworowej baterii na brzeg wanny, Secuflex 15480180 4.948,00

Osprzęt dodatkowy: Nr art. Zł

AXOR Citterio Szablon montażowy 39449000 212,00

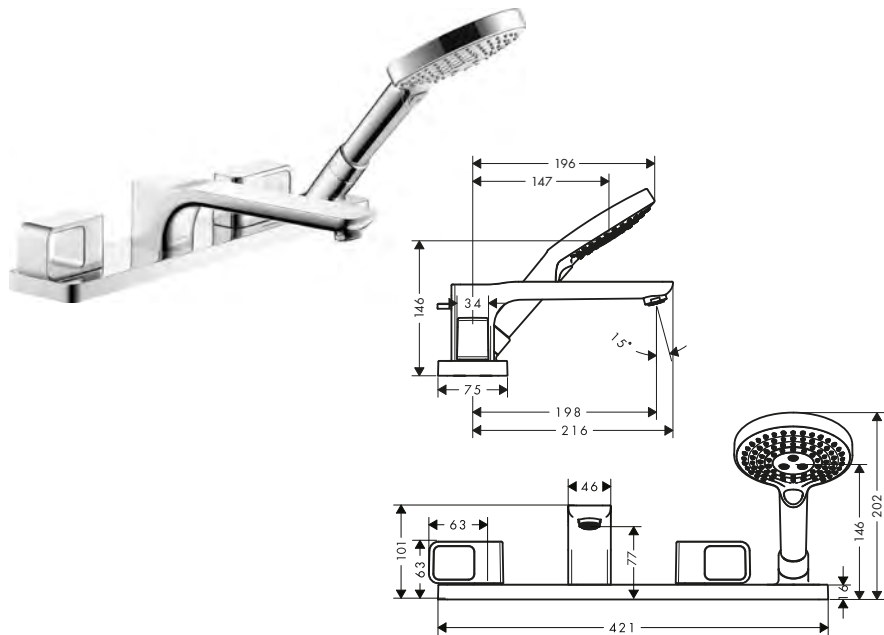
4-otworowa bateria wannowa do montażu na cokole z płytek

Cechy produktu

/ składa się z: 4-otworowa bateria wannowa do montażu na cokole z płytek, główka prysznicowa, wąż prysznicowy, Uchwyt prysznicowy
 / 2 odbiorniki
 / zasięg: 198 mm
 / rodzaj strumienia baterii: strumień normalny

/ rodzaj strumienia główki prysznicowej: Rain, RainAir, WhirlAir
 / maksymalna odległość wyjęcia główki prysznicowej: 1,10 m
 / maksymalny natężenie przepływu przy 3 bar: 22 l/min

/ zawory ceramiczne zimna/ciepła woda 90°
 / przełącznik ciśnieniowy z automatycznym powrotem
 / zawór zwrotny
 / typ przyłącza: zestaw podstawowy
 / na cokole z płytek



Technologie



Rodzaje strumieni



Kolor wykończenia	Nr art.	Zł
Chrom	11445000	10.021,00
AXOR FinishPlus*	11445XXX	15.032,00

i Ten produkt nie jest dostępny w wykończeniach AXOR FinishPlus Czarny Chrom Szczotkowany i Polerowany.

A Osprzęt wymagany:	Nr art.	Zł
Zestaw podstawowy do 4-otworowej baterii do montażu na cokole z płytek	15481180	8.498,00

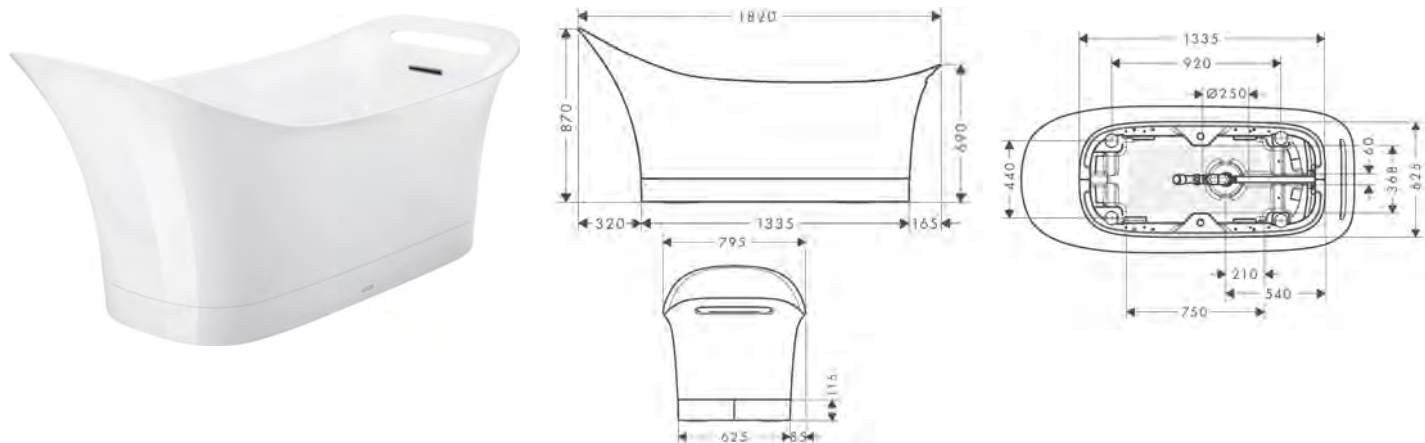
Wanna 1800/600

Cechy produktu

/ wanna wolnostojąca
 / poziom napętnienia: ok. 340 mm

/ pojemność: ok. 180 l (1 osoba 70 kg)
 / waga z wodą (1 osoba 70 kg): ok. 440 kg

/ waga bez wody: 187 kg
 / z konglomeratu mineralnego



Kolor wykończenia	Nr art.	Zł
White	11440000	45.934,00

Wymiary na rysunkach są podane w milimetrach. Specyfikacja techniczna i wymiary mogą ulec zmianie.

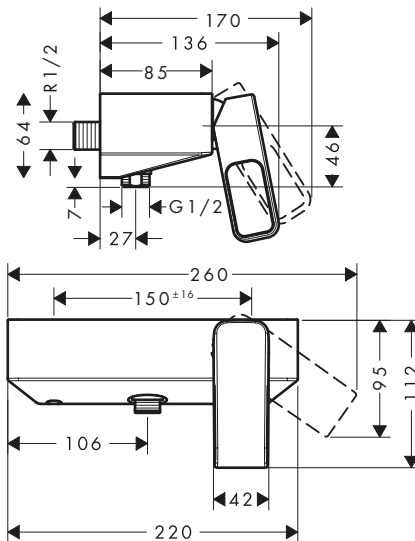
Jednouchwytywa bateria prysznicowa, natynkowa

Cechy produktu

/ 1 odbiornik
/ rozstaw: 150 mm ± 16 mm
/ maksymalny natężenie przepływu przy 3 bar:
28 l/min

/ ceramiczna głowica
/ regulowane ograniczenie temperatury
/ zawór zwrotny
/ z tłumikiem szumów

/ nadaje się do przepływowych podgrzewaczy
wody
/ przyłącze węża DN15
/ typ przyłącza: przyłącza typu S



Kolor wykończenia	Nr art.	Zł
Chrom	11620000	5.430,00
AXOR FinishPlus*	11620XXX	8.145,00

i Ten produkt nie jest dostępny w wykończeniach AXOR FinishPlus Czarny Chrom Szczotkowany i Polerowany.

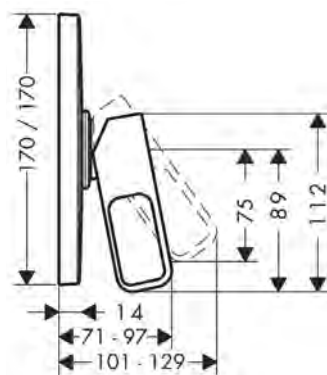
Jednouchwytywa bateria prysznicowa, podtynkowa

Cechy produktu

/ 1 odbiornik
/ maksymalny natężenie przepływu przy 3 bar:
29 l/min





/ ceramiczna głowica
/ regulowane ograniczenie temperatury
/ z tłumikiem szumów

/ nadaje się do przepływowych podgrzewaczy
wody
/ typ przyłącza: zestaw podstawowy



Kolor wykończenia	Nr art.	Zł
Chrom	11625000	2.338,00
AXOR FinishPlus*	11625XXX	3.507,00

i Ten produkt nie jest dostępny w wykończeniach AXOR FinishPlus Czarny Chrom Szczotkowany i Polerowany.

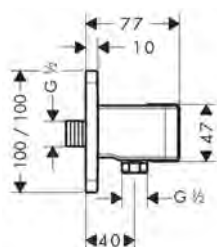
Osprzęt wymagany:		Nr art.	Zł	
	AXOR iBox universal Zestaw podstawowy	01700180	666,00	
Osprzęt dodatkowy:		Kolor wykończenia	Nr art.	Zł
	Element przedłużający 1-otworowy, softsquare	Chrom	14971000	356,00
		AXOR FinishPlus*	14971XXX	534,00
	Komplet szyn mocujących do iBoxu universal		93171000	194,00
	Zestaw przedłużający 2,5 cm do iBox universal		13587000	274,00

Przyłącze węża prysznicowego z uchwytem, softsquare

Cechy produktu

/ zintegrowany uchwyt
/ metalowa obudowa z wewnętrznym doprowadzeniem wody z tworzywa

/ zawór zwrotny
/ typ przyłącza: G 1/2
/ do węży prysznicowych z nakrętką stożkową



Kolor wykończenia	Nr art.	Zł
Chrom	11626000	1.087,00
Czarny Matowy	11626670	1.630,00
AXOR FinishPlus*	11626XXX	1.631,00

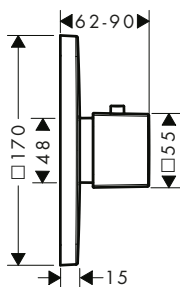
Bateria termostatyczna HighFlow, podtynkowa

Cechy produktu

/ wkład termostatyczny
/ maksymalny natężenie przepływu przy 3 bar: 59 l/min

/ blokada bezpieczeństwa przy 40 °C
/ zawór zwrotny
/ z tłumikiem szumów

/ typ przyłącza: zestaw podstawowy



Technologie



Kolor wykończenia	Nr art.	Zł
Chrom	11731000	4.093,00
AXOR FinishPlus*	11731XXX	6.140,00

Ten produkt nie jest dostępny w wykończeniach AXOR FinishPlus Czarny Chrom Szczotkowany i Polerowany.

Osprzęt wymagany:

	Nr art.	Zł
AXOR iBox universal Zestaw podstawowy	01700180	666,00

Osprzęt dodatkowy:

	Kolor wykończenia	Nr art.	Zł
Element przedłużający 1-otworowy, softsquare	Chrom	14971000	356,00
	AXOR FinishPlus*	14971XXX	534,00
Zestaw przedłużający 2,5 cm do iBox universal		13587000	274,00
Komplet szyn mocujących do iBoxu universal		93171000	194,00

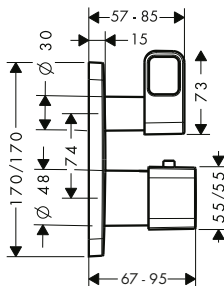
Bateria termostatyczna z zaworem odcinającym do 1 odbiornika, podtynkowa

Cechy produktu

/ 1 odbiornik
/ wkład termostatyczny, zawór ceramiczny 90°

/ maksymalny natężenie przepływu przy 3 bar:
26 l/min
/ blokada bezpieczeństwa przy 40° C

/ zawór zwrotny
/ z tłumikiem szumów
/ typ przyłącza: zestaw podstawowy



Zrównoważony rozwój



Technologie




Kolor wykończenia	Nr art.	Zł
Chrom	11732000	4.178,00
AXOR FinishPlus*	11732XXX	6.267,00

i Ten produkt nie jest dostępny w wykończeniach AXOR FinishPlus Czarny Chrom Szczotkowany i Polerowany.

! Osprzęt wymagany: Nr art. Zł

 AXOR iBox universal Zestaw podstawowy 01700180 666,00

Osprzęt dodatkowy: Kolor wykończenia Nr art. Zł

 Element przedłużający 2-otworowy, softsquare, termostat 2 odbiorniki Chrom 14974000 356,00
AXOR FinishPlus* 14974XXX 534,00

 Zestaw przedłużający 2,5 cm do iBox universal 13587000 274,00

 Komplet szyn mocujących do iBoxu universal 93171000 194,00

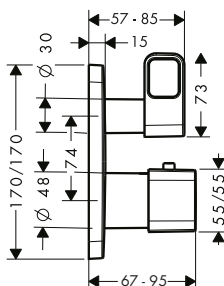
Bateria termostatyczna z zaworem odcinająco-przełączającym do 2 odbiorników, podtynkowa

Cechy produktu

/ 2 odbiorniki
/ wkład termostatyczny, zawór odcinający

/ maksymalny natężenie przepływu przy 3 bar:
29 l/min
/ blokada bezpieczeństwa przy 40° C

/ zawór zwrotny
/ z tłumikiem szumów
/ typ przyłącza: zestaw podstawowy



Zrównoważony rozwój



Technologie



Kolor wykończenia	Nr art.	Zł
Chrom	11733000	4.678,00
AXOR FinishPlus*	11733XXX	7.017,00






i Ten produkt nie jest dostępny w wykończeniach AXOR FinishPlus Czarny Chrom Szczotkowany i Polerowany.

! Osprzęt wymagany: Nr art. Zł

 AXOR iBox universal Zestaw podstawowy 01700180 666,00

Więcej informacji na temat tego produktu znajduje się na następnej stronie.

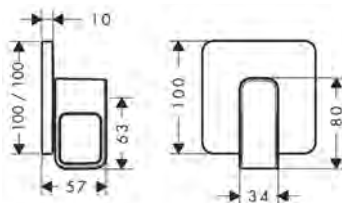
Bateria termostatyczna z zaworem odcinająco-przełączającym do 2 odbiorników, podtynkowa


Osprzęt dodatkowy:		Kolor wykończenia	Nr art.	Zł
	Element przedłużający 2-otworowy, softsquare, termostat 2 odbiorniki	 Chrom	14973000	356,00
		 AXOR FinishPlus*	14973XXX	534,00
	Zestaw przedłużający 2,5 cm do iBox universal		13587000	274,00
	Komplet szyn mocujących do iBoxu universal		93171000	194,00

Zawór odcinający, podtynkowy




Cechy produktu

/ typ przyłącza: DN15/DN20

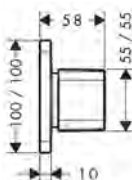




Kolor wykończenia	Nr art.	Zł
 Chrom	11960000	1.087,00
 AXOR FinishPlus*	11960XXX	1.631,00

i Ten produkt nie jest dostępny w wykończeniach AXOR FinishPlus Czarny Chrom Szczotkowany i Polerowany.




! Osprzęt wymagany (wybierz jeden):		Nr art.	Zł
	Zestaw podstawowy do zaworu odcinającego 40 l/min, ceramiczny, podtynkowy	16974180	520,00
	Zestaw podstawowy do zaworu odcinającego 52 l/min, grzybkowy, podtynkowy	16973180	500,00
	Zestaw podstawowy do zaworu odcinającego 130 l/min, grzybkowy, podtynkowy	16970180	544,00

Zawór odcinająco-przełączający Trio/Quattro S, podtynkowy



Kolor wykończenia	Nr art.	Zł
 Chrom	11925000	1.213,00
 AXOR FinishPlus*	11925XXX	1.820,00

i Ten produkt nie jest dostępny w wykończeniach AXOR FinishPlus Czarny Chrom Szczotkowany i Polerowany.

! Osprzęt wymagany (wybierz jeden):		Nr art.	Zł
	Zestaw podstawowy do zaworu przełączającego Quattro, podtynkowy	16930180	1.554,00
	Zestaw podstawowy do zaworu odcinająco-przełączającego Trio, podtynkowy	16982180	984,00
Osprzęt dodatkowy:		Nr art.	Zł
	Zestaw przedłużający 25 mm do zaworu przełączająco-odcinającego Trio/Quattro	92990000	263,00



AXOR Massaud

Umywalka	314
Umywalki nabladowe	314
Wanna	315





AXOR Massaud

Spokój natury

AXOR Massaud wyraża do perfekcji połączenie człowieka i natury. Kolekcja zaprojektowana wokół wody jako źródła dobrostanu i lekkości serca. Celebrowe wodę pod postacią naturalnego wodospadu, który wypływa z półki. Wzornictwo tej kolekcji jest konsekwentnie organiczne i awangardowe, całkowicie inspirowane żywiołami natury. Technika wycofuje się z widoku, aby można było celebrować chwilę – w kontakcie z wodą, nie z materią.

Projekt: Jean-Marie Massaud

„MOJĄ INTENCJĄ
BYŁO WYCOFAĆ
TECHNIKĘ Z WIDOKU
I STWORZYĆ KRAJOBRAZ
SPRZYJAJĄCY PEŁNEMU
DOŚWIADCZENIU
WODY”.

Jean-Marie Massaud

CHARAKTERYSTYKA WZORNICTWA

Organiczne wzornictwo inspirowane Naturą: Duże płaszczyzny napotykać łagodne zaokrąglenia, które przechodzą w formy radykalnie-geometryczne. Korpus przypomina źdźbło trawy, a strumień kaskadowy jest jak naturalny wodospad.

KONCEPCJA PROJEKTANTA

Natura i jej żywioły: AXOR Massaud to symbol zmysłowego wodospadu. W ten sposób armatura przestaje być obiektem technicznym, a staje się obiektem stworzonym do podziwiania wody. Łączy ona ludzi i naturę. Człowiek odnajduje dzięki niej spokój i może oddać się kontemplacji.

CECHY SZCZEGÓLNE KOLEKCJI

- / Bateria oferuje wartość dodaną w formie półki
- / Awangarda w obszarze wzornictwa dedykowanego wodzie: strumień kaskadowy bez napowietrzenia przywodzi na myśl naturalny wodospad
- / Pasujące umywalki o organicznym wzornictwie
- / Pierwsza kolekcja stworzona we współpracy z Jean-Marie Massaud.

Wszystko o AXOR Massaud:

axor-design.pl

Harmonijne połączenie naturalnej estetyki i nowoczesnego wzornictwa

AXOR Massaud wprowadza Naturę do łazienki i umożliwia zmysłowe doświadczenie żywiołu wody. Pełen energii strumień płynie z armatury niczym wodospad. Za obfitym strumieniem kryje się wyrefinowana technologia oszczędzania wody. Umywalka o organicznym wzornictwie oraz bateria harmonijnie współgrają ze sobą.





Idealne dopasowanie: bateria wannowa do montażu w podłodze ze strumieniem kaskadowym, bez napowietrzenia, który napelnią wannę na podobieństwo naturalnego wodospadu.

Pozostałe produkty komplementarne znajdują się w rozdziałach poświęconych produktom uzupełniającym AXOR



AXOR Prysznice

str.396



AXOR Akcesoria

str.506



AXOR Umywalki i Wanny

str.560



AXOR Baterie Elektroniczne

str.550

Jednouchwytna baterie umywalkowe

Cechy produktów

/ składa się z: jednouchwytna bateria umywalkowa, komplet odpływowi
 / wersja uchwyty: uchwyt cylindryczny
 / rodzaj strumienia: szeroki strumień kaskadowy

/ maksymalny natężenie przepływu przy 3 bar: 4 l/min
 / ceramiczna głowica
 / nadaje się do przepływowych podgrzewaczy wody

/ komplet odpływowi bez możliwości zamknięcia
 / typ przyłącza: przyłącza G 3/8
 / Taksonomia UE: max. 6 l/min - możliwy znaczący wkład (SC)

110



220



Zrównoważony rozwój



Technologie



Rodzaje strumieni



Warianty

ComfortZone	Zasięg (mm)	Wysokość wylewki (mm)	Do umywalk nablatowych	Kolor wykończenia	Nr art.	Zł
110	100	108	–	● Chrom ● AXOR FinishPlus*	18010000 18010XXX	4.908,00 7.362,00
220	200	218	■	● Chrom ● AXOR FinishPlus*	18020000 18020XXX	7.387,00 11.081,00

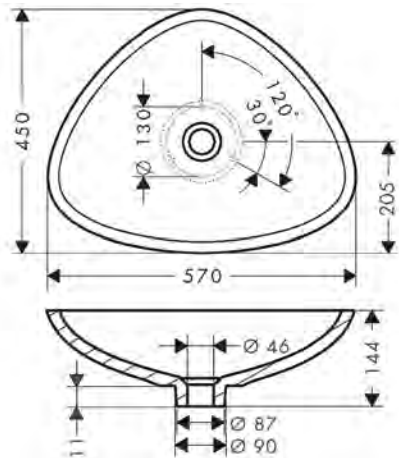
Umywalka nablatowa, 570/450

Cechy produktu

/ materiał: z konglomeratu mineralnego

/ tylko w połączeniu z bateriami umywalkowymi bez ciąga

/ sposób montażu: stawiana



Kolor wykończenia	Nr art.	Zł
○ Biały	42305000	4.959,00

Osprzęt dodatkowy:



Niezamykany komplet odpływowi do umywalk

Kolor wykończenia	Nr art.	Zł
● Chrom	51301000	267,00
● AXOR FinishPlus*	51301XXX	401,00

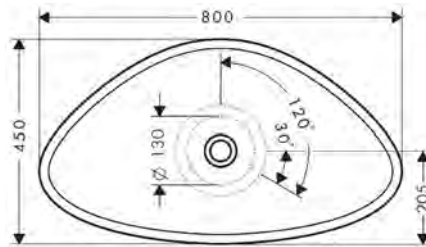
Umywalka nablatawa, 800/450

Cechy produktu

/ materiał: z konglomeratu mineralnego
/ stopień połysku ceramiki: błyszcząca
/ bez otworu na baterię

/ bez przelewu
/ bez półki
/ bez kompletu odpływowego

/ tylko w połączeniu z bateriami umywalkowymi
/ bez ciężła
/ sposób montażu: stawiana



Kolor wykończenia	Nr art.	Zł
○ Biały	42300000	5.949,00

Osprzęt dodatkowy:



Niezamykany komplet odpływowy do umywarek

Kolor wykończenia	Nr art.	Zł
● Chrom	51301000	267,00
● AXOR FinishPlus*	51301XXX	401,00

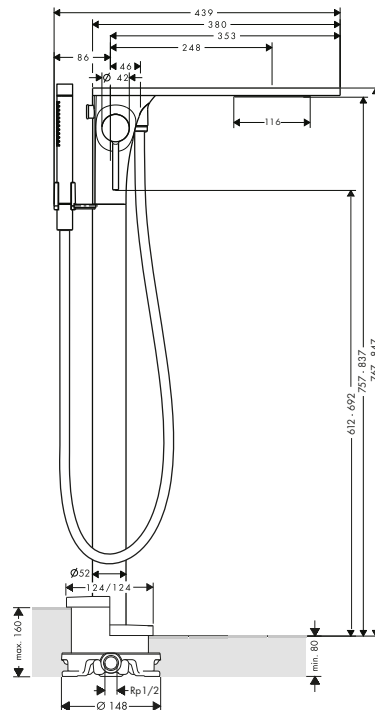
Jednouchwytowa bateria wannowa, wolnostojąca

Cechy produktu

/ składa się z: jednouchwytowa bateria wannowa, wolnostojąca, głowka prysznicowa, Slim, wąż prysznicowy, Uchwyt prysznicowy
/ 2 odbiorniki
/ zasięg: 248 mm
/ rodzaj strumienia baterii: szeroki strumień kaskadowy

/ rodzaj strumienia głowki prysznicowej: Rain, Mono
/ maksymalny natężenie przepływu przy 3 bar: 17 l/min
/ natężenie przepływu wylewki wannowej przy 3 bar: 17 l/min
/ natężenie przepływu głowki prysznicowej przy 3 bar: 14 l/min

/ ceramiczna głowica
/ regulowane ograniczenie temperatury
/ przełącznik ciśnieniowy z automatycznym powrotem
/ zawór zwrotny
/ typ przyłącza: zestaw podstawowy
/ stojący



Technologie



Rodzaje strumieni



Kolor wykończenia	Nr art.	Zł
● Chrom	18450000	19.088,00
● AXOR FinishPlus*	18450XXX	28.632,00

⚠ Osprzęt wymagany:



Zestaw podstawowy do baterii wolnostojących

Nr art.	Zł
10452180	2.450,00

Osprzęt dodatkowy:



Kołnierz uszczelniający do zestawu podstawowego baterii wolnostojących

Nr art.	Zł
96441000	672,00



Element przedłużający 60 mm do rury stojącej

Nr art.	Zł
97686000	1.334,00



AXOR Uno

Umywalka	324
Bidet	337
Wanna	338
Prysznic	344
Baterie termostatyczne, zawory, przełączniki	346





AXOR Uno

Siła prostoty

AXOR Uno symbolizuje perfekcyjny puryzm. Proste formy i konstrukcja, którą widać. W duchu filozofii pierwszych purystów. Bateria jest zbudowana z połączonych ze sobą pod kątem prostym rur, podstawowego medium transportu wody. Subtelnie wydłużona według złotej proporcji, jej ascetyczna forma rozwija swą szczególną moc. Siła prostoty.

Projekt: PHOENIX

„URZECZYWISTNIONA
NA NAJWYŻSZYM
POZIOMIE TECHNIKI,
KOLEKCJA AXOR UNO
TO KWINTESENCJA
PURYZMU: CZYSTA,
MINIMALISTYCZNA
I SUBTELNA”,

Andreas Diefenbach, PHOENIX

CHARAKTERYSTYKA WZORNICTWA

Armatura o purystycznym wzornictwie: czyste, subtelne wzornictwo na bazie cylindrycznych form podstawowych, które połączone są ze sobą precyzyjnie pod kątem prostym. Oto subtelna armatura oparta na złotej proporcji.

KONCEPCJA PROJEKTANTA

Szacunek dla wzornictwa i materiałów: rura, najbardziej pierwotne medium transportu wody, wyraża filozofię redukcji do esencji formy, która stoi za kolekcją AXOR Uno. Wzornictwo baterii kładzie bardzo wyraźny nacisk na tworzywo i konstrukcję.

CECHY SZCZEGÓLNE KOLEKCJI

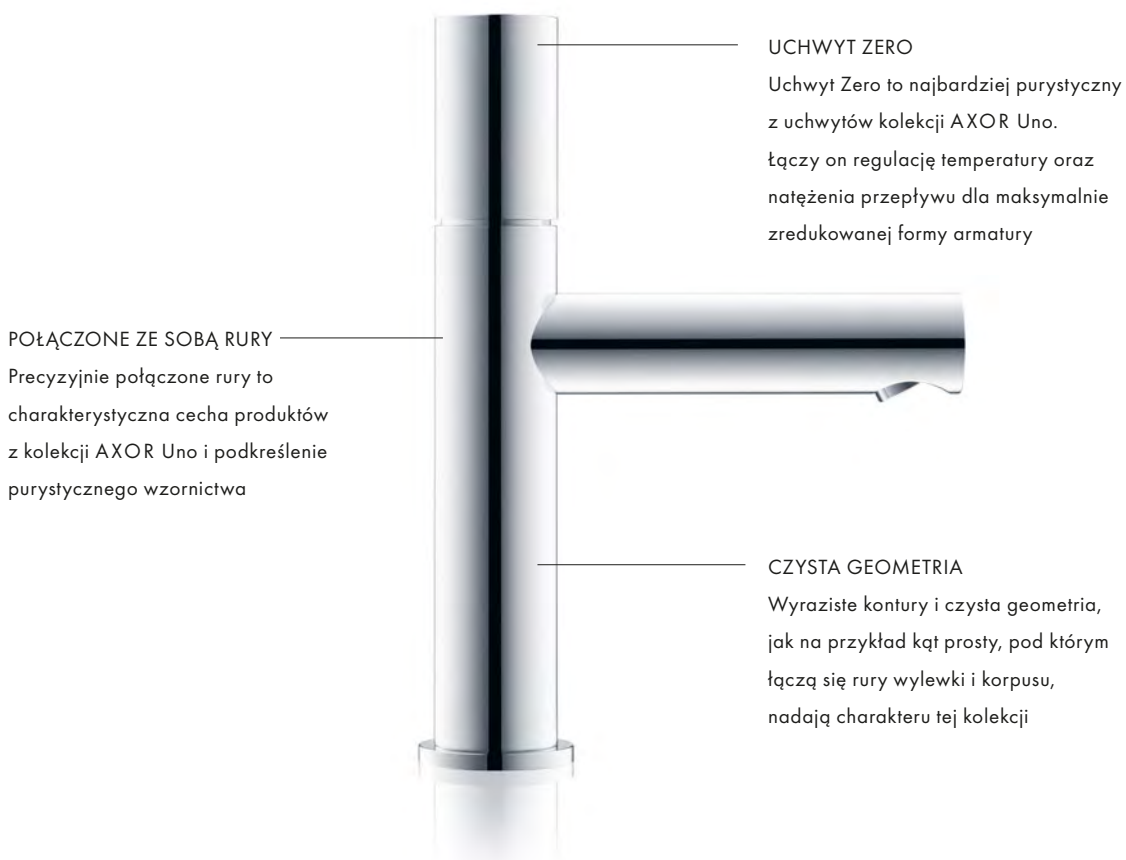
- / Dwie rodziny wzornictwa i trzy warianty uchwytów: nowoczesny uchwyt Loop, purystyczny uchwyt Zero oraz uchwyt z technologią Select
- / Zasada złotej proporcji zainspirowała wzornictwo baterii umywalkowych AXOR Uno 200 i znalazła swoje odzwierciedlenie we wzajemnej relacji jej elementów
- / Perfekcyjne dopełnienie kolekcji AXOR Uno w strefie prysznicowej: komplet prysznicowy AXOR 800 – również konsekwentnie purystyczny pod względem wzornictwa
- / Wariant kolorystyczny AXOR FinishPlus w wykończeniu Nikiel Szczętkowany i Czarny Chrom Szczętkowany są dostępne bez wydłużonego oczekiwania.
- / AXOR Uno to udany redesign kolekcji AXOR Uno, która odniosła rynkowy sukces od czasu swojej premiery w 1985 roku.

Wszystko o AXOR Uno:

axor-design.pl

Puryzm Bez żadnych wyjątków.

Dwie rodziny wzornictwa należące do kolekcji AXOR Uno prezentują puryzm w różnych wariantach. Charakter wszystkim produktom nadają precyzyjne krawędzie i połączone dokładnie pod kątem prostym rury. Wszystkie warianty uchwytu, Loop, Select i Zero, łączą w sobie maksymalną ergonomię i minimalistyczne wzornictwo.



UCHWYT LOOP

Uchwyt ten to gwarancja wyjątkowo ergonomicznej obsługi.



PRZYCISK SELECT

Przycisk Select to intuicyjny element sterujący.





3-otworowa bateria z uchwytem Loop do montażu na brzegu wanny (# 38436000) i główka prysznicowa 120 3jet (# 26050000) w komplecie.



Wylewka wannowa do montażu w podłodze (# 45412 -000, -xxx)
w połączeniu z modułem termostatycznym Select do 2 odbiorników
(# 18355, -000, -xxx) to wyjątkowe rozwiązanie w łazience.

Pozostałe produkty komplementarne znajdują się w rozdziałach poświęconych produktom uzupełniającym AXOR



AXOR Prysznicze

str.396



AXOR Akcesoria

str.506



AXOR Umywalki i Wanny

str.560



AXOR Baterie Elektroniczne

str.550

Jednouchwytnowe baterie umywalkowe z uchwytem Zero

Cechy produktów

/ składa się z: jednouchwytna bateria umywalkowa, komplet odpływow
 / wersja uchwytny: uchwyt cylindryczny
 / rodzaj strumienia: strumień laminarny

/ maksymalny natężenie przepływu przy 3 bar: 5 l/min
 / ceramiczna głowica
 / nadaje się do przepływowych podgrzewaczy wody

/ typ przyłącza: przyłącza G 3/8
 / Taksonomia UE: max. 6 l/min - możliwy znaczący wkład (SC)

80



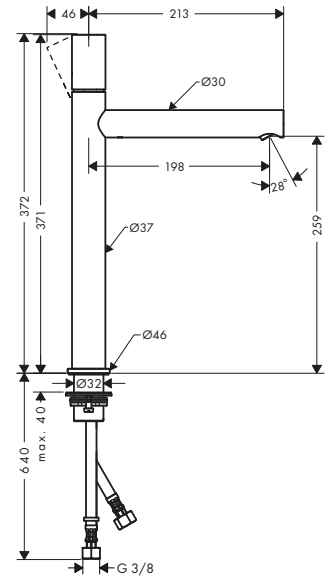
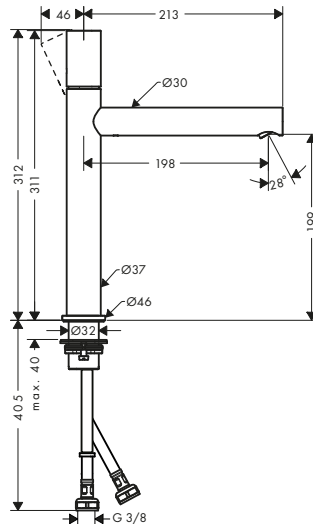
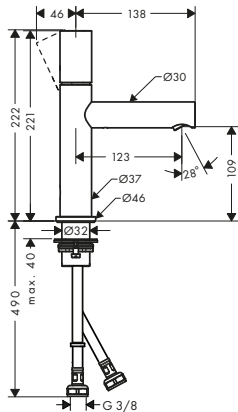
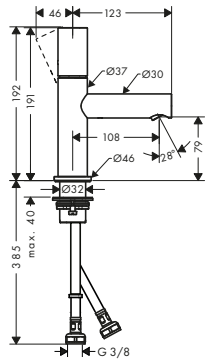
110



200



260



Zrównoważony rozwój



Technologie



Warianty

ComfortZone	Zasięg (mm)	Wysokość wylewki (mm)	Komplet odpływow	Do umywalk nablatowych	Kolor wykończenia	Nr art.	Zł
80	108	79	niezamykany	-	<ul style="list-style-type: none"> ● Chrom 45005000 1.761,00 ● Czarny Chrom Szorstkowy 45005340 2.642,00 ● Nikiel Szorstkowy 45005820 2.642,00 ● AXOR FinishPlus* 45005XXX 2.642,00 		
110	123	109	z ciąglem	-	<ul style="list-style-type: none"> ● Chrom 45001000 1.824,00 ● Czarny Chrom Szorstkowy 45001340 2.736,00 ● Nikiel Szorstkowy 45001820 2.736,00 ● AXOR FinishPlus* 45001XXX 2.736,00 		
110	123	109	niezamykany	-	<ul style="list-style-type: none"> ● Chrom 45002000 1.824,00 ● Czarny Chrom Szorstkowy 45002340 2.736,00 ● Nikiel Szorstkowy 45002820 2.736,00 ● AXOR FinishPlus* 45002XXX 2.736,00 		
200	198	199	niezamykany	■	<ul style="list-style-type: none"> ● Chrom 45003000 2.401,00 ● Czarny Chrom Szorstkowy 45003340 3.602,00 ● Nikiel Szorstkowy 45003820 3.602,00 ● AXOR FinishPlus* 45003XXX 3.602,00 		

Wymiary na rysunkach są podane w milimetrach. Specyfikacja techniczna i wymiary mogą ulec zmianie.

Jednouchwytowe baterie umywalkowe z uchwytem Zero

Warianty

ComfortZone	Zasięg (mm)	Wysokość wylewki (mm)	Komplet odpływowy	Do umywalk nabołatowych	Kolor wykończenia	Nr art.	Zł
260	198	259	niezamykany	■	Chrom	45004000	2.848,00
					Czarny Chrom Szcołkowany	45004340	4.272,00
					Nikiel Szcołkowany	45004820	4.272,00
					AXOR FinishPlus*	45004XXX	4.272,00

Baterie umywalkowe Select

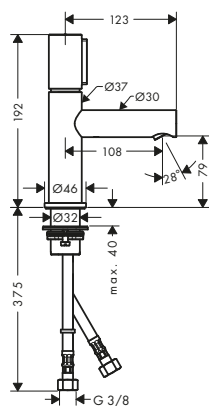
Cechy produktów

/ składa się z: Bateria umywalkowa, komplet odpływowy
 / wersja uchwytu: uchwyt cylindryczny
 / rodzaj strumienia: strumień laminarny

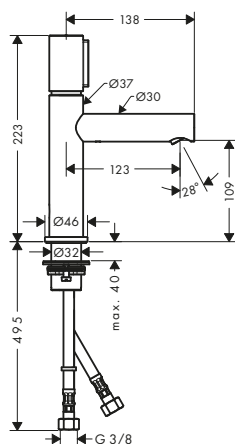
/ maksymalny natężenie przepływu przy 3 bar: 5 l/min
 / Głowica Select z regulacją temperatury
 / nadaje się do przepływowych podgrzewaczy wody

/ typ przyłącza: przyłącza G 3/8
 / Taksonomia UE: max. 6 l/min - możliwy znaczący wkład (SC)

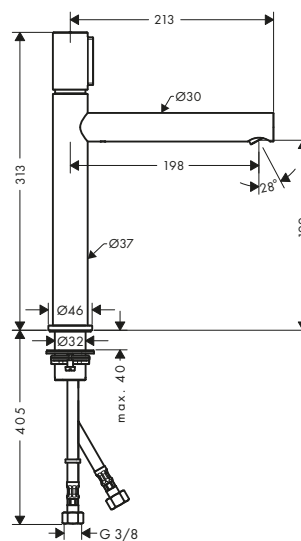
80



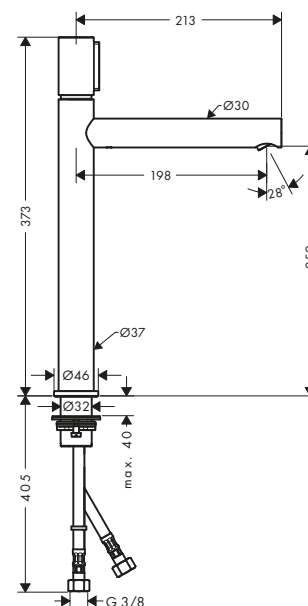
110



200



260



Zrównoważony rozwój



Technologie



Warianty

ComfortZone	Zasięg (mm)	Wysokość wylewki (mm)	Komplet odpływowy	Do umywalk nabołatowych	Kolor wykończenia	Nr art.	Zł
80	108	79	niezamykany	-	Chrom	45015000	2.112,00
					Czarny Chrom Szcołkowany	45015340	3.168,00
					Nikiel Szcołkowany	45015820	3.168,00
					AXOR FinishPlus*	45015XXX	3.168,00

Więcej informacji na temat tego produktu znajduje się na następnej stronie.

Baterie umywalkowe Select

Warianty

ComfortZone	Zasięg (mm)	Wysokość wylewki (mm)	Komplet odpływowy	Do umywalk nablatowych	Kolor wykończenia	Nr art.	Zł
110	123	109	z ciągiem	-	Chrom	45010000	2.177,00
					Czarny Chrom Szorstkowany	45010340	3.266,00
					Nikiel Szorstkowany	45010820	3.266,00
					AXOR FinishPlus*	45010XXX	3.266,00
110	123	109	niezamykany	-	Chrom	45012000	2.177,00
					Czarny Chrom Szorstkowany	45012340	3.266,00
					Nikiel Szorstkowany	45012820	3.266,00
					AXOR FinishPlus*	45012XXX	3.266,00
200	198	199	niezamykany	■	Chrom	45013000	2.751,00
					Czarny Chrom Szorstkowany	45013340	4.127,00
					Nikiel Szorstkowany	45013820	4.127,00
					AXOR FinishPlus*	45013XXX	4.127,00
260	198	259	niezamykany	■	Chrom	45014000	3.200,00
					Czarny Chrom Szorstkowany	45014340	4.800,00
					Nikiel Szorstkowany	45014820	4.800,00
					AXOR FinishPlus*	45014XXX	4.800,00

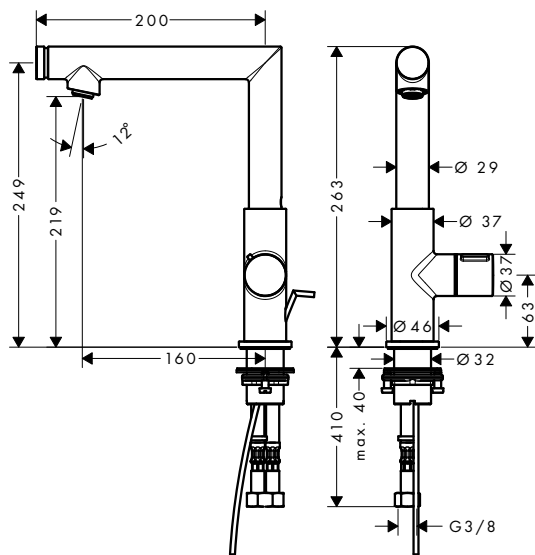
Bateria umywalkowa Select 220 z kompletem odpływowym z ciągiem

Cechy produktu

/ składa się z: Bateria umywalkowa, komplet odpływowy
 / ComfortZone 220
 / zasięg: 160 mm
 / wysokość wylewki: 219 mm
 / zakres obrotu 110°

/ rodzaj strumienia: strumień normalny
 / maksymalne natężenie przepływu przy 3 bar: 5 l/min
 / zawór Start/Stop do sterowania odbiornikami
 / oddzielne sterowanie temperaturą i wł./wyt.

/ nadaje się do przepływowych podgrzewaczy wody
 / komplet odpływowy z ciągiem G 1¼
 / typ przyłącza: przyłącza G ¾
 / Taksonomia UE: max. 6 l/min - możliwy znaczący wkład (SC)



Zrównoważony rozwój



Technologie



Kolor wykończenia	Nr art.	Zł
Chrom	45016000	3.134,00
Czarny Chrom Szorstkowany	45016340	4.701,00
Nikiel Szorstkowany	45016820	4.701,00
AXOR FinishPlus*	45016XXX	4.701,00

Jednouchwytowe baterie umywalkowe z uchwytem Loop

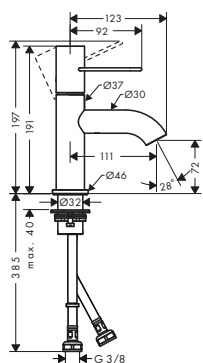
Cechy produktów

/ składa się z: jednouchwytowa bateria umywalkowa, komplet odpływowy
 / rodzaj strumienia: strumień normalny
 / maksymalny natężenie przepływu przy 3 bar: 5 l/min

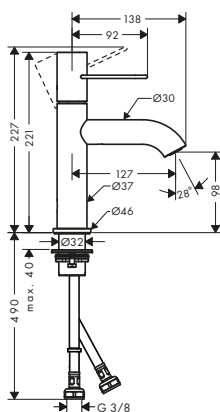
/ ceramiczna głowica
 / nadaje się do przepływowych podgrzewaczy wody
 / typ przyłącza: przyłącza G 3/8

/ Taksonomia UE: max. 6 l/min - możliwy znaczący wkład (SC)

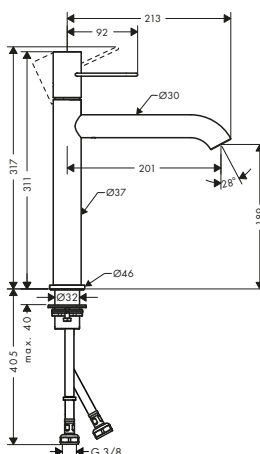
70



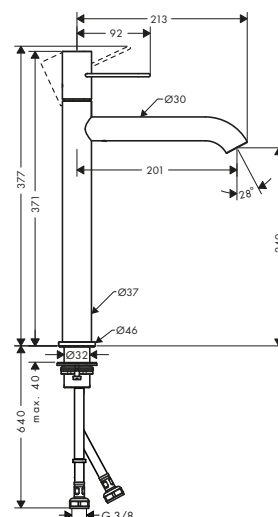
100



190



250



Zrównoważony rozwój



Technologie



Certyfikaty/deklaracje



Warianty

ComfortZone	Zasięg (mm)	Wysokość wylewki (mm)	Komplet odpływowy	Do umywalk nabołatowych	Kolor wykończenia	Nr art.	Zł
70	111	72	niezamknięty	-	<ul style="list-style-type: none"> ● Chrom ● Czarny Chrom Szorstkowany ● Nikiel Szorstkowany ● AXOR FinishPlus* 	38021000	1.761,00
100	127	98	z ciągłem	-	<ul style="list-style-type: none"> ● Chrom ● Czarny Chrom Szorstkowany ● Nikiel Szorstkowany ● AXOR FinishPlus* 	38023000	1.824,00
100	127	98	niezamknięty	-	<ul style="list-style-type: none"> ● Chrom ● Czarny Chrom Szorstkowany ● Nikiel Szorstkowany ● AXOR FinishPlus* 	38026000	1.824,00
					<ul style="list-style-type: none"> ● Czarny Chrom Szorstkowany ● Nikiel Szorstkowany ● AXOR FinishPlus* 	38023340	2.736,00
					<ul style="list-style-type: none"> ● Nikiel Szorstkowany ● AXOR FinishPlus* 	38023820	2.736,00
					<ul style="list-style-type: none"> ● Chrom ● Czarny Chrom Szorstkowany ● Nikiel Szorstkowany ● AXOR FinishPlus* 	38026XXX	2.736,00

Więcej informacji na temat tego produktu znajduje się na następnej stronie.

* dodatkowe informacje dostępne w przeglądarce „AXOR FinishPlus“

Jednouchwytna bateria umywalkowa z uchwytem Loop

Warianty

ComfortZone	Zasięg (mm)	Wysokość wylewki (mm)	Komplet odpływowy	Do umywalk nablatowych	Kolor wykończenia	Nr art.	Zł
190	201	189	niezamykany	■	Chrom	38032000	2.401,00
					Czarny Chrom Szorstkowany	38032340	3.602,00
					Nikiel Szorstkowany	38032820	3.602,00
					AXOR FinishPlus*	38032XXX	3.602,00
250	201	249	niezamykany	■	Chrom	38034000	2.848,00
					Czarny Chrom Szorstkowany	38034340	4.272,00
					Nikiel Szorstkowany	38034820	4.272,00
					AXOR FinishPlus*	38034XXX	4.272,00

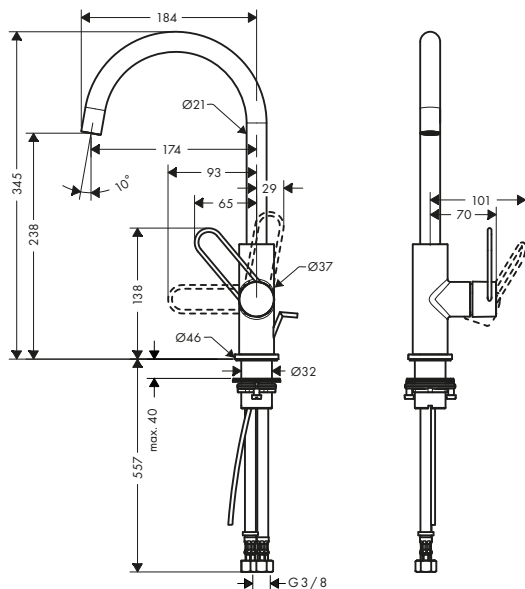
Jednouchwytna bateria umywalkowa 240 z uchwytem Loop i kompletem odpływowym z cięgnem

Cechy produktu

/ składa się z: jednouchwytna bateria umywalkowa, komplet odpływowy
 / ComfortZone 240
 / zasięg: 174 mm
 / wysokość wylewki: 238 mm
 / wersja uchwyty: płaski uchwyt

/ zakres obrotu 115°
 / rodzaj strumienia: strumień normalny
 / maksymalny natężenie przepływu przy 3 bar: 5 l/min
 / ceramiczna głowica

/ nadaje się do przepływowych podgrzewaczy wody
 / komplet odpływowy z cięgnem G 1¼
 / typ przyłącza: przyłącza G ¾
 / Taksonomia UE: max. 6 l/min - możliwy znaczący wkład (SC)



Zrównoważony rozwój



Technologie



Kolor wykończenia	Nr art.	Zł
Chrom	38036000	2.561,00
Czarny Chrom Szorstkowany	38036340	3.842,00
Nikiel Szorstkowany	38036820	3.842,00
AXOR FinishPlus*	38036XXX	3.842,00

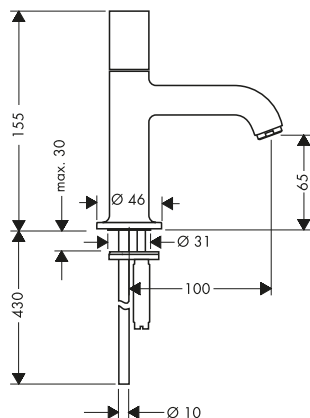
Bateria bez mieszacza 70 bez kompletu odpływowego

Cechy produktu

/ ComfortZone 70
 / zasięg: 100 mm
 / wysokość wylewki: 65 mm
 / wersja uchwyty: uchwyt cylindryczny

/ rodzaj strumienia: strumień normalny
 / maksymalny natężenie przepływu przy 3 bar: 5 l/min
 / zawór ceramiczny 180°

/ do przyłącza wody zimnej
 / typ przyłącza: wężyk przyłączeniowy G 3/8
 / Taksonomia UE: max. 6 l/min - możliwy znaczący wkład (SC)



Zrównoważony rozwój



Technologie



Kolor wykończenia	Nr art.	Zł
Chrom	38130000	1.291,00
Czarny Chrom Szcołkowany	38130340	1.937,00
Nikiel Szcołkowany	38130820	1.937,00
AXOR FinishPlus*	38130XXX	1.937,00

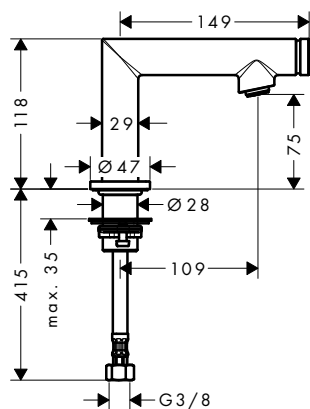
Bateria bez mieszacza Select 80 bez kompletu odpływowego

Cechy produktu

/ ComfortZone 80
 / zasięg: 109 mm
 / wysokość wylewki: 75 mm
 / rodzaj strumienia: strumień normalny

/ maksymalny natężenie przepływu przy 3 bar: 5 l/min
 / zawór Start/Stop do sterowania odbiornikami
 / do przyłącza wody zimnej

/ typ przyłącza: wężyk przyłączeniowy G 3/8
 / Taksonomia UE: max. 6 l/min - możliwy znaczący wkład (SC)



Zrównoważony rozwój



Technologie



Kolor wykończenia	Nr art.	Zł
Chrom	45130000	1.728,00
Czarny Chrom Szcołkowany	45130340	2.592,00
Nikiel Szcołkowany	45130820	2.592,00
AXOR FinishPlus*	45130XXX	2.592,00

Baterie umywalkowe Select, ścienne, podtynkowe

Cechy produktów

/ składa się z: bateria umywalkowa, ścienna, podtynkowa, komplet odpływowy
 / wersja uchwyty: uchwyt cylindryczny
 / rodzaj strumienia: strumień normalny
 / maksymalny natężenie przepływu przy 3 bar: 5 l/min

/ zawór Start/Stop do sterowania odbiornikami
 / oddzielne sterowanie temperaturą i wł./wyl.
 / nadaje się do przepływowych podgrzewaczy wody
 / komplet odpływowy bez możliwości zamknięcia
 / typ przyłącza: zestaw podstawowy

/ uchwyt może być umieszczony po lewej lub prawej stronie, w zależności od montażu zestawu podstawowego
 / Taksonomia UE: max. 6 l/min - możliwy znaczący wkład (SC)

158



221



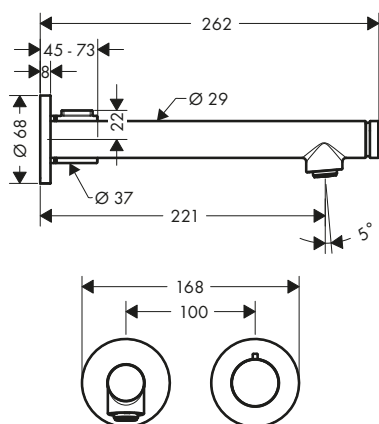
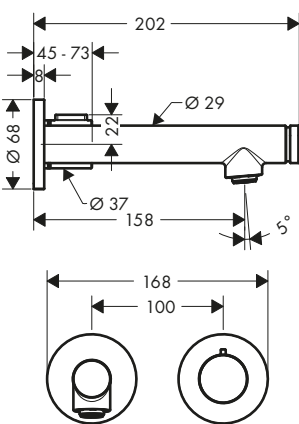
Zrównoważony rozwój



Technologie



Certyfikaty/deklaracje



Warianty

Zasięg (mm)	Kolor wykończenia	Nr art.	Zł
158	Chrom	45112000	2.751,00
	Czarny Chrom Szorstkowany	45112340	4.127,00
	Nikiel Szorstkowany	45112820	4.127,00
	AXOR FinishPlus*	45112XXX	4.127,00
	Chrom	45113000	2.880,00
221	Czarny Chrom Szorstkowany	45113340	4.320,00
	Nikiel Szorstkowany	45113820	4.320,00
	AXOR FinishPlus*	45113XXX	4.320,00

Osprzęt wymagany:	Nr art.	Zł
Zestaw podstawowy do jednouchwytywnej baterii umywalkowej, podtynkowej, ścienny	13623180	1.303,00

Osprzęt dodatkowy:	Nr art.	Zł
Zestaw przedłużający 25 mm do jednouchwytywnej baterii umywalkowej, podtynkowej, ścienny	13586000	612,00

Jednouchwytnowe baterie umywalkowe z rozetami, ścienne, podtynkowe

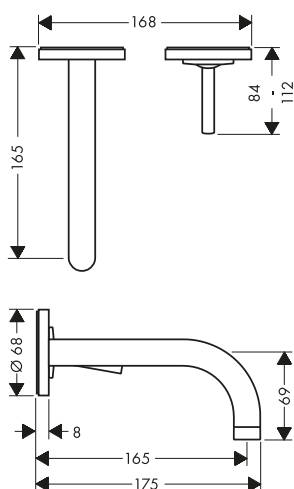
Cechy produktów

/ składa się z: jednouchwytna bateria umywalkowa, ścienna, podtynkowa, komplet odpływowy
 / rodzaj strumienia: strumień normalny
 / maksymalne natężenie przepływu przy 3 bar: 5 l/min

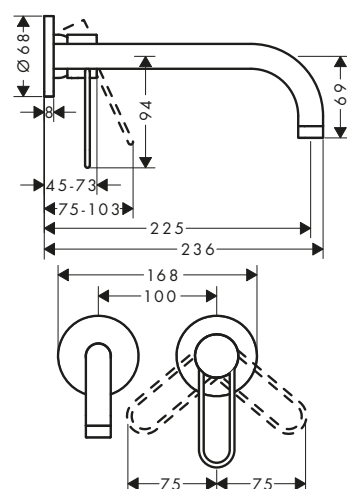
/ ceramiczna głowica
 / nadaje się do przepływowych podgrzewaczy wody
 / komplet odpływowy bez możliwości zamknięcia
 / typ przyłącza: zestaw podstawowy

/ uchwyt może być umieszczony po lewej lub prawej stronie, w zależności od montażu zestawu podstawowego
 / Taksonomia UE: max. 6 l/min - możliwy znaczący wkład (SC)

165



225



Zrównoważony rozwój



Technologie



Certyfikaty/deklaracje



Warianty

Zasięg (mm)	Wersja uchwytu	Kolor wykończenia	Nr art.	Zł
165	Pin	Chrom	38113000	2.149,00
		Czarny Chrom Szcootkowany	38113340	3.224,00
		Nikiel Szcootkowany	38113820	3.224,00
		AXOR FinishPlus*	38113XXX	3.224,00
225	Pin	Chrom	38116000	2.240,00
		Czarny Chrom Szcootkowany	38116340	3.360,00
		Nikiel Szcootkowany	38116820	3.360,00
		AXOR FinishPlus*	38116XXX	3.360,00
165	Loop	Chrom	38121000	2.149,00
		Czarny Chrom Szcootkowany	38121340	3.224,00
		Nikiel Szcootkowany	38121820	3.224,00
		AXOR FinishPlus*	38121XXX	3.224,00
225	Loop	Chrom	38122000	2.240,00
		Czarny Chrom Szcootkowany	38122340	3.360,00
		Nikiel Szcootkowany	38122820	3.360,00
		AXOR FinishPlus*	38122XXX	3.360,00

⚠ Osprzęt wymagany:



Zestaw podstawowy do jednouchwytnowej baterii umywalkowej, podtynkowej, ścienny

Nr art. 13623180
Zł 1.303,00

Osprzęt dodatkowy:



Zestaw przedłużający 25 mm do jednouchwytnowej baterii umywalkowej, podtynkowej, ścienny

Nr art. 13586000
Zł 612,00

Jednouchwytowe baterie umywalkowe płytką, ściennie, podtynkowe

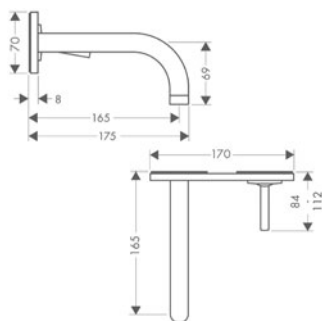
Cechy produktów

/ składa się z: jednouchwytowa bateria umywalkowa, ścienna, podtynkowa, komplet odpływowy
 / wersja uchwyty: uchwyt Pin
 / rodzaj strumienia: strumień normalny

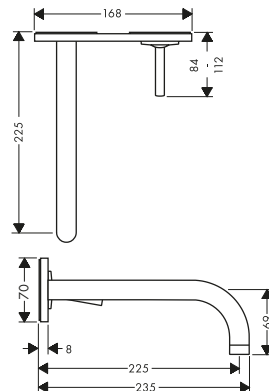
/ maksymalny natężenie przepływu przy 3 bar: 5 l/min
 / ceramiczna głowica
 / nadaje się do przepływowych podgrzewaczy wody
 / komplet odpływowy bez możliwości zamknięcia

/ typ przyłącza: zestaw podstawowy
 / uchwyt może być umieszczony po lewej lub prawej stronie, w zależności od montażu zestawu podstawowego
 / Taksonomia UE: max. 6 l/min - możliwy znaczący wkład (SC)

165



225



Zrównoważony rozwój



Technologie



Warianty

Zasięg (mm)	Kolor wykończenia	Nr art.	Zł
165	Chrom	38112000	3.268,00
	Czarny Chrom Szcołkowany	38112340	4.902,00
	Nikiel Szcołkowany	38112820	4.902,00
	AXOR FinishPlus*	38112XXX	4.902,00
225	Chrom	38115000	3.363,00
	Czarny Chrom Szcołkowany	38115340	5.045,00
	Nikiel Szcołkowany	38115820	5.045,00
	AXOR FinishPlus*	38115XXX	5.045,00

Osprzęt wymagany:	Nr art.	Zł
Zestaw podstawowy do jednouchwytowej baterii umywalkowej, podtynkowej, ścienny	13623180	1.303,00

Osprzęt dodatkowy:	Nr art.	Zł
Zestaw przedłużający 25 mm do jednouchwytowej baterii umywalkowej, podtynkowej, ścienny	13586000	612,00

3-otworowe baterie umywalkowe

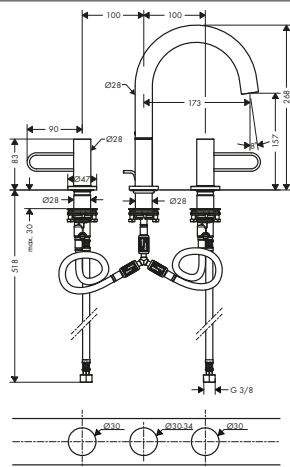
Cechy produktów

/ składa się z: 3-otworowa bateria umywalkowa,
komplet odpływowy
/ zakres obrotu 110°
/ maksymalny natężenie przepływu przy 3 bar:
5 l/min

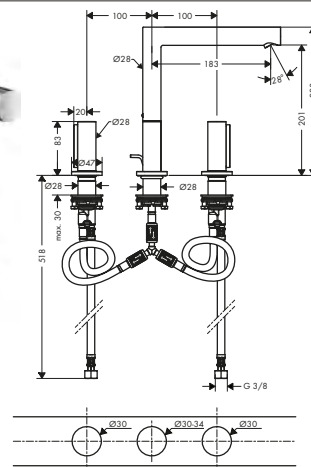
/ zawory ceramiczne zimna/ciepła woda 90°
/ nadaje się do przepływowych podgrzewaczy
wody
/ komplet odpływowy z cięgłem G 1¼
/ typ przyłącza: przyłącza G ¾

/ Taksonomia UE: max. 6 l/min - możliwy znaczący
wkład (SC)

160



200



Zrównoważony rozwój



Technologie



Warianty

ComfortZone	Zasięg (mm)	Wysokość wylewki (mm)	Rodzaje strumieni	Komplet odpływowy	Wersja uchwytu	Kolor wykończenia	Nr art.	Zł
160	173	157	strumień normalny	z cięgłem	Loop	<ul style="list-style-type: none"> Chrom Czarny Chrom Szorstkowany Nikiel Szorstkowany AXOR FinishPlus* 	38054000	3.329,00
200	183	201	strumień laminarny	z cięgłem	Zero	<ul style="list-style-type: none"> Chrom Czarny Chrom Szorstkowany Nikiel Szorstkowany AXOR FinishPlus* 	45133000	3.329,00
							45133340	4.994,00
							45133820	4.994,00
							45133XXX	4.994,00

Osprzęt dodatkowy:



Zestaw przedłużający do 3-otworowej baterii umywalkowej

Nr art.

Zł

38959000

609,00

Jednouchwytowe baterie umywalkowe, wolnostojące

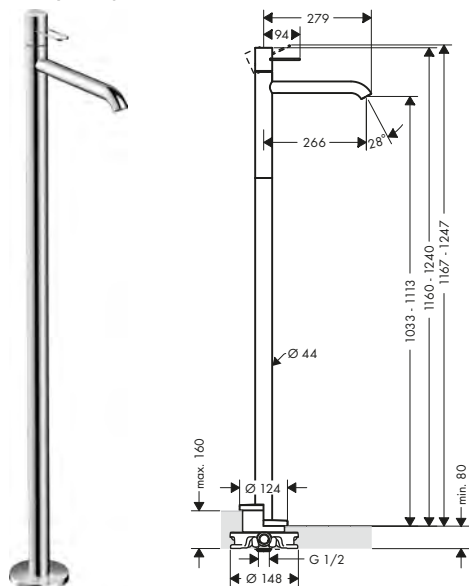
Cechy produktów

/ maksymalny natężenie przepływu przy 3 bar: 5 l/min
/ ceramiczna głowica

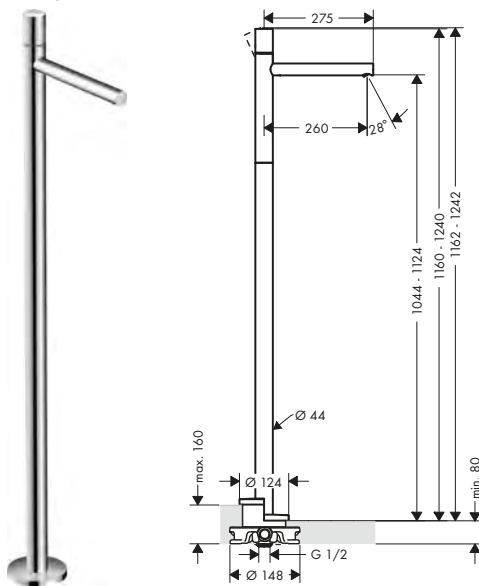
/ nadaje się do przepływowych podgrzewaczy wody
/ typ przyłącza: zestaw podstawowy

/ Taksonomia UE: max. 6 l/min - możliwy znaczący wkład (SC)

uchwyt Loop



uchwyt Zero



Zrównoważony rozwój



Technologie



Warianty

Zasięg (mm)	Rodzaje strumieni	Wersja uchwytu	Kolor wykończenia	Nr art.	Zł
266	strumień normalny	Loop	<ul style="list-style-type: none"> Chrom Czarny Chrom Szorstkowy Nikiel Szorstkowy AXOR FinishPlus* 	38037000 38037340 38037820 38037XXX	8.319,00 12.479,00 12.479,00 12.479,00
260	strumień laminarny	Zero	<ul style="list-style-type: none"> Chrom Czarny Chrom Szorstkowy Nikiel Szorstkowy AXOR FinishPlus* 	45037000 45037340 45037820 45037XXX	8.319,00 12.479,00 12.479,00 12.479,00

Osprzęt wymagany: Nr art. Zł

Zestaw podstawowy do baterii wolnostojących 10452180 2.450,00

Osprzęt dodatkowy: Nr art. Zł

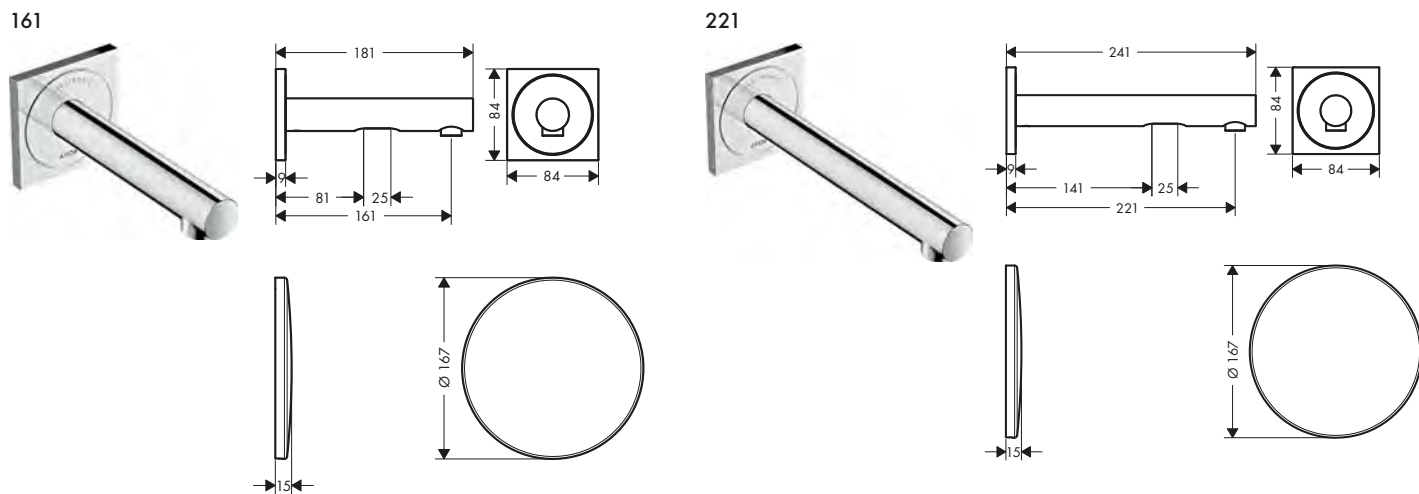
Kołnierz uszczelniający do zestawu podstawowego baterii wolnostojących 96441000 672,00

AXOR Starck Element przedłużający 60 mm do rury stojącej 97686000 1.334,00

Elektroniczne baterie umywalkowe ścienna, podtynkowe

Cechy produktów

- / rodzaj strumienia: strumień laminarny
- / maksymalny natężenie przepływu przy 3 bar: 5 l/min
- / temperatura regulacja za pomocą zestawu podstawowego
- / czujnik podczerwieni
- / automatyczna kalibracja czujnika podczerwieni
- / regulowany zasięg optycznego czujnika podczerwieni (5 ustawień)
- / zasilanie sieciowe 230 V / 50 Hz
- / możliwość włączenia funkcji higienicznego przepłukiwania (automatyczny przepływ wody)
- / częstotliwość płukania higienicznego: 24 godz.
- / czas przepływu płukania higienicznego: 10 s
- / możliwość aktywacji płukania ciągłego (pojedynczy przepływ wody przez 180 sekund, nadaje się do dezynfekcji termicznej)
- / tryb czyszczenia: manualna blokada wypływu w celu czyszczenia umywalki
- / filtry w węzłach przyłączeniowych
- / w celu zapewnienia idealnego działania należy zachować minimalną odległość od środka perlatora do tylnego brzegu umywalki wynoszącą 140 mm
- / Taksonomia UE: max. 6 l/min - możliwy znaczący wkład (SC)



Zrównoważony rozwój



Technologie



Warianty

Zasięg (mm)	Kolor wykończenia	Nr art.	Zł
161	Chrom	45110000	5.056,00
	Czarny Chrom Szcołkowany	45110340	7.584,00
	Nikiel Szcołkowany	45110820	7.584,00
	AXOR FinishPlus*	45110XXX	7.584,00
	221	Chrom	45111000
	Czarny Chrom Szcołkowany	45111340	7.694,00
	Nikiel Szcołkowany	45111820	7.694,00
	AXOR FinishPlus*	45111XXX	7.694,00

Osprzęt wymagany:	Nr art.	Zł
Zestaw podstawowy do elektronicznej baterii umywalkowej, podtynkowej, ścienna	16180180	1.817,00

Osprzęt dodatkowy:	Nr art.	Zł
Zestaw przedłużający 25 mm do elektronicznej baterii, podtynkowej, ścienna	13594000	492,00

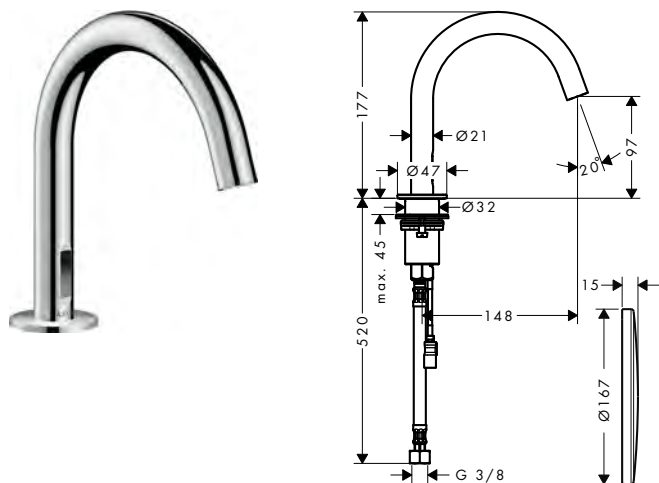
Więcej informacji na temat tego produktu znajduje się na następnej stronie.

* dodatkowe informacje dostępne w przeglądarce „AXOR FinishPlus“

Elektroniczna bateria umywalkowa ze wstępną regulacją temperatury, zasilana z sieci 230 V

Cechy produktu

- / ComfortZone 100
- / zasięg: 148 mm
- / rodzaj strumienia: strumień normalny
- / maksymalny natężenie przepływu przy 3 bar: 3,5 l/min
- / temperatura regulacja za pomocą zestawu podstawowego
- / czujnik podczerwieni
- / automatyczna kalibracja czujnika podczerwieni
- / regulowany zasięg optycznego czujnika podczerwieni (2 ustawienia)
- / zasilanie sieciowe 230 V / 50 Hz
- / czas przepływu: 10 s
- / możliwość włączenia funkcji higienicznego przepłukiwania (automatyczny przepływ wody)
- / częstotliwość płukania higienicznego: 24 godz.
- / czas przepływu płukania higienicznego: 10 s
- / możliwość aktywacji płukania ciągłego (pojedynczy przepływ wody przez 180 sekund, nadaje się do dezynfekcji termicznej)
- / tryb czyszczenia: manualna blokada wypływu w celu czyszczenia umywalki
- / filtry w węzłach przyłączeniowych
- / Taksonomia UE: max. 6 l/min - możliwy znaczący wkład (SC)



Zrównoważony rozwój



Technologie



Kolor wykończenia	Nr art.	Zł
Chrom	38010000	5.438,00
Czarny Matowy	38010670	8.160,00
Biały Matowy	38010700	8.160,00
Nikiel Szcootkowy	38010820	8.157,00
AXOR FinishPlus*	38010XXX	8.157,00

i Ten produkt nie jest dostępny w wykończeniach AXOR FinishPlus Czerwony Złoty i Czarny Chrom.

Osprzęt wymagany:	Nr art.	Zł
AXOR Uno Zestaw podstawowy do elektronicznej baterii umywalkowej	16182180	1.472,00

Jednouchwytowe baterie bidetowe

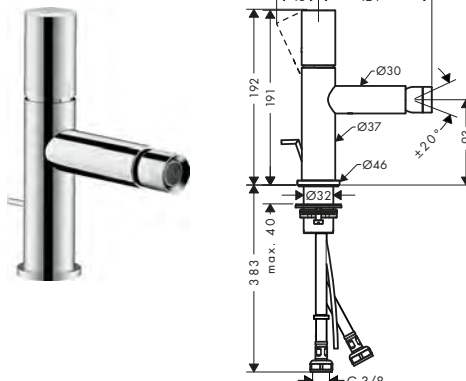
Cechy produktów

- / składa się z: jednouchwytowa bateria bidetowa, komplet odpływowy
- / zasięg: 124 mm
- / wysokość wylewki: 93 mm
- / perlator z przegubem kulowym
- / rodzaj strumienia: strumień normalny
- / maksymalny natężenie przepływu przy 3 bar: 5 l/min
- / ceramiczna głowica
- / nadaje się do przepływowych podgrzewaczy wody
- / komplet odpływowy z cięgiem G 1¼
- / typ przyłącza: przyłącza G ¾
- / Taksonomia UE: max. 6 l/min - możliwy znaczący wkład (SC)

uchwyt Loop



uchwyt Zero



Zrównoważony rozwój



Technologie



Jednouchwytowe baterie bidetowe

Warianty

Zasięg (mm)	Wysokość wylewki (mm)	Wersja uchwyty	Kolor wykończenia	Nr art.	Zł
124	93	Loop	Chrom	38211000	2.238,00
			Czarny Chrom Szcołkowy	38211340	3.357,00
			Nikiel Szcołkowy	38211820	3.357,00
			AXOR FinishPlus*	38211XXX	3.357,00
124	93	Zero	Chrom	45200000	2.238,00
			Czarny Chrom Szcołkowy	45200340	3.357,00
			Nikiel Szcołkowy	45200820	3.357,00
			AXOR FinishPlus*	45200XXX	3.357,00

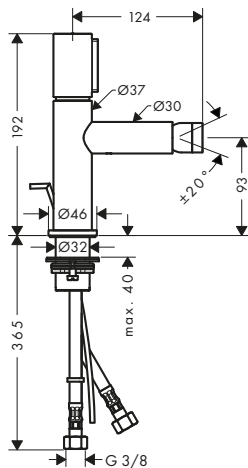
Bateria bidetowa Select z kompletem odpływowym z cięgiem

Cechy produktu

/ składa się z: Bateria bidetowa, komplet odpływowi
 / zasięg: 124 mm
 / wysokość wylewki: 93 mm
 / perlator z przegubem kulowym
 / rodzaj strumienia: strumień normalny

/ maksymalne natężenie przepływu przy 3 bar: 5 l/min
 / Głowica Select z regulacją temperatury
 / nadaje się do przepływowych podgrzewaczy wody
 / komplet odpływowi z cięgiem G 1 1/4

/ typ przyłącza: przyłącza G 3/8
 / Taksonomia UE: max. 6 l/min - możliwy znaczący wkład (SC)



Zrównoważony rozwój



Technologie



Kolor wykończenia	Nr art.	Zł
Chrom	45210000	2.624,00
Czarny Chrom Szcołkowy	45210340	3.936,00
Nikiel Szcołkowy	45210820	3.936,00
AXOR FinishPlus*	45210XXX	3.936,00

* dodatkowe informacje dostępne w przeglądarce „AXOR FinishPlus“

Jednouchwytowe baterie wannowe, wolnostojące

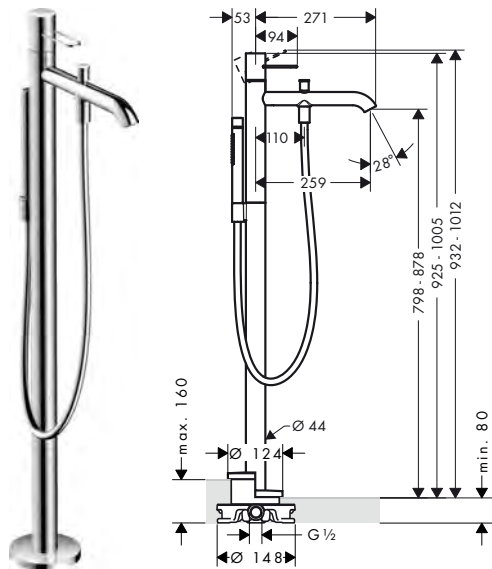
Cechy produktów

/ składa się z: jednouchwytowa bateria wannowa, wolnostojąca, główka prysznicowa, Slim, wąż prysznicowy, Uchwyt prysznicowy
 / 2 odbiorniki
 / rodzaj strumienia baterii: strumień normalny
 / rodzaj strumienia główki prysznicowej: Rain, Mono

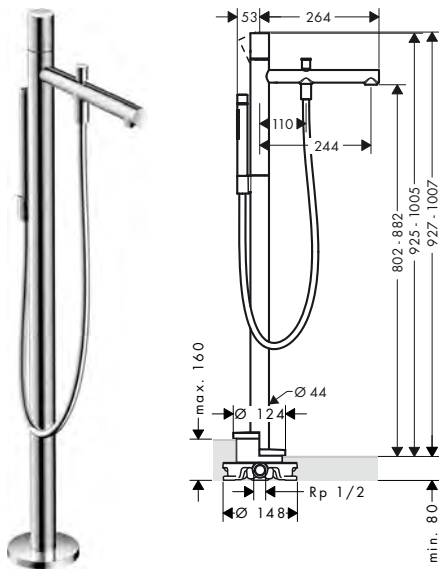
/ maksymalny natężenie przepływu przy 3 bar: 18 l/min
 / natężenie przepływu wylewki wannowej przy 3 bar: 18 l/min
 / natężenie przepływu główki prysznicowej przy 3 bar: 13 l/min
 / ceramiczna głowica

/ regulowane ograniczenie temperatury
 / przełącznik ciśnieniowy z automatycznym powrotem
 / zawór zwrotny
 / typ przyłącza: zestaw podstawowy / stojący

uchwyt Loop



uchwyt Zero



Technologie



Rodzaje strumieni



Warianty

Zasięg (mm)	Wersja uchwytu	Kolor wykończenia	Nr art.	Zł
259	Loop	Chrom	38442000	10.238,00
		Czarny Chrom Szczotkowany	38442340	15.357,00
		Nikiel Szczotkowany	38442820	15.357,00
		AXOR FinishPlus*	38442XXX	15.357,00
244	Zero	Chrom	45416000	10.238,00
		Czarny Chrom Szczotkowany	45416340	15.357,00
		Nikiel Szczotkowany	45416820	15.357,00
		AXOR FinishPlus*	45416XXX	15.357,00

Osprzęt wymagany:	Nr art.	Zł
Zestaw podstawowy do baterii wolnostojących	10452180	2.450,00

Osprzęt dodatkowy:	Nr art.	Zł
Kołnierz uszczelniający do zestawu podstawowego baterii wolnostojących	96441000	672,00
AXOR Starck Element przedłużający 60 mm do rury stojącej	97686000	1.334,00

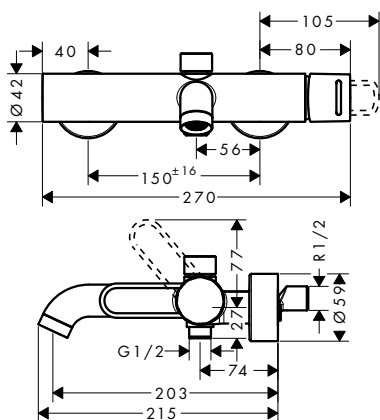
Jednouchwytowa bateria wannowa z uchwytem Loop, natynkowa

Cechy produktu

- / 2 odbiorniki
- / zasięg: 203 mm
- / rozstaw: 150 mm ± 16 mm
- / rodzaj strumienia baterii: strumień normalny
- / maksymalny natężenie przepływu przy 3 bar: 22 l/min
- / natężenie przepływu wylewki wannowej przy 3 bar: 22 l/min

- / natężenie przepływu głowki prysznicowej przy 3 bar: 16 l/min
- / ceramiczna głowica
- / regulowane ograniczenie temperatury
- / przełącznik ciśnieniowy z automatycznym powrotem
- / zawór zwrotny
- / z tłumikiem szumów

- / nadaje się do przepływowych podgrzewaczy wody
- / typ przyłącza: przyłącza typu S
- / montaż ścienny



Technologie



Kolor wykończenia	Nr art.	Zł
Chrom	38421000	2.816,00
Czarny Chrom Szcootkowy	38421340	4.224,00
Nikiel Szcootkowy	38421820	4.224,00
AXOR FinishPlus*	38421XXX	4.224,00

Jednouchwytowe baterie wannowe, podtynkowe

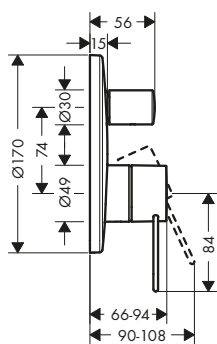
Cechy produktów

- / 2 odbiorniki
- / ceramiczna głowica
- / regulowane ograniczenie temperatury

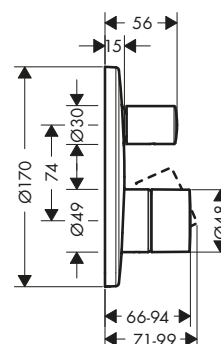
- / przełącznik ciśnieniowy z automatycznym powrotem
- / z tłumikiem szumów

- / nadaje się do przepływowych podgrzewaczy wody
- / typ przyłącza: zestaw podstawowy
- / montaż ścienny

uchwyt Loop



uchwyt Zero



Wersja uchwytu	System zabezpieczający EN 1717	Maks. przepływ przy 3 barach (l/min)	Kolor wykończenia	Nr art.	Zł
Loop	-	28	Chrom	38426000	1.856,00
			Czarny Chrom Szcootkowy	38426340	2.784,00
			Nikiel Szcootkowy	38426820	2.784,00
			AXOR FinishPlus*	38426XXX	2.784,00
Loop	■	25	Chrom	38428000	2.496,00
			Czarny Chrom Szcootkowy	38428340	3.744,00
			Nikiel Szcootkowy	38428820	3.744,00
			AXOR FinishPlus*	38428XXX	3.744,00

Więcej informacji na temat tego produktu znajduje się na następnej stronie.

* dodatkowe informacje dostępne w przeglądarce „AXOR FinishPlus“

Jednouchwytywe baterie wannowe, podtynkowe

Warianty

Wersja uchwytu	System zabezpieczający EN 1717	Maks. przepływ przy 3 barach (l/min)	Kolor wykończenia	Nr art.	Zł
Zero	-	28	Chrom	45405000	1.856,00
			Czarny Chrom Szczotkowany	45405340	2.784,00
			Nikiel Szczotkowany	45405820	2.784,00
			AXOR FinishPlus*	45405XXX	2.784,00
Zero	■	25	Chrom	45407000	2.496,00
			Czarny Chrom Szczotkowany	45407340	3.744,00
			Nikiel Szczotkowany	45407820	3.744,00
			AXOR FinishPlus*	45407XXX	3.744,00

Osprzęt wymagany: Nr art. Zł

	AXOR iBox universal Zestaw podstawowy	01700180	666,00
--	---------------------------------------	----------	--------

Osprzęt dodatkowy: Kolor wykończenia Nr art. Zł

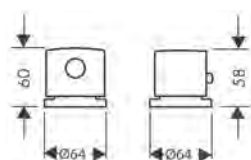
	Element przedłużający 2-otworowy, okrągły	Chrom	14961000	291,00
		Nikiel Szczotkowany	14961820	437,00
		AXOR FinishPlus*	14961XXX	437,00
	Zestaw przedłużający 2,5 cm do iBox universal	13587000	274,00	
	Komplet szyn mocujących do iBoxu universal	93171000	194,00	

2-otworowa bateria termostatyczna na brzeg wanny

Cechy produktu

/ 2 odbiorniki
/ blokada bezpieczeństwa przy 40°C

/ regulowane ograniczenie temperatury
/ nadaje się do oddzielnej wylewki



Zrównoważony rozwój



Technologie



Certyfikaty/deklaracje



Kolor wykończenia	Nr art.	Zł
Chrom	38480000	903,00
Czarny Chrom Szczotkowany	38480340	1.355,00
Nikiel Szczotkowany	38480820	1.355,00
AXOR FinishPlus*	38480XXX	1.355,00

Osprzęt wymagany: Nr art. Zł

	Zestaw podstawowy do 2-otworowej baterii termostatycznej na brzeg wanny	15486180	3.075,00
--	---	----------	----------

Osprzęt dodatkowy: Nr art. Zł

	Zestaw przyłączeniowy do 2-otworowej baterii termostatycznej na brzeg wanny	13089000	303,00
	Elastyczna rura przyłączeniowa 800mm	58308000	649,00

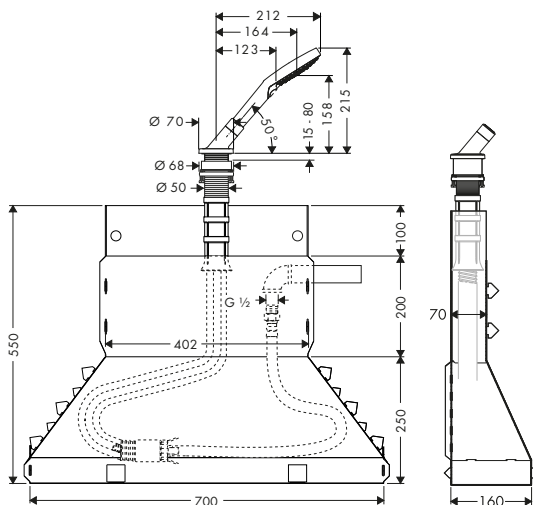
Zestaw główek prysznicowej do montażu na brzegu wanny, Secuflex

Cechy produktu

/ składa się z: główka prysznicowa, Uchwyt prysznicowy, wąż prysznicowy, Secubox, Hamulec węża Secuflex, przewodnica węża

/ nadaje się do do montażu na brzegu wanny lub cokole z płytek (brak płytki montażowej)
/ wymiar przyłącza: DN15

/ średnica otworu na wannie: \varnothing 50 mm
/ maksymalna odległość wyjęcia główki prysznicowej 1,10 m



Kolor wykończenia	Nr art.	Zł
Chrom	19418000	2.475,00
Brąz Szczotkowany	19418140	3.713,00
Czarny Chrom Szczotkowany	19418340	3.713,00
Nikiel Szczotkowany	19418820	3.713,00
Złoty Optyczny Polerowany	19418990	3.713,00
AXOR FinishPlus*	19418XXX	3.713,00

Osprzęt dodatkowy:



Przedłużka do Secuflex

Nr art.	Zł
98806000	22,00

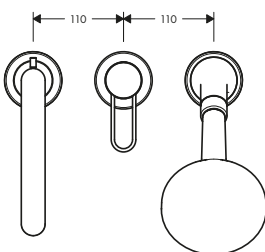
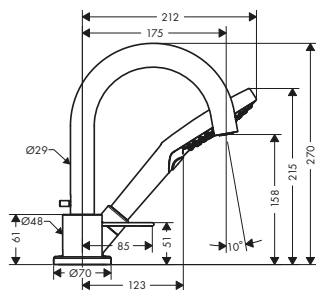
3-otworowa bateria na brzeg wanny z uchwytami Loop

Cechy produktu

/ składa się z: 3-otworowa jednouchwytna bateria na brzeg wanny, główka prysznicowa, Uchwyt prysznicowy
/ 2 odbiorniki
/ zasięg: 175 mm
/ rodzaj strumienia baterii: strumień normalny
/ rodzaj strumienia główki prysznicowej: Rain, RainAir, WhirlAir

/ maksymalna odległość wyjęcia główki prysznicowej: 1,10 m
/ maksymalny natężenie przepływu przy 3 bar: 18 l/min
/ natężenie przepływu wylewki wannowej przy 3 bar: 18 l/min
/ natężenie przepływu główki prysznicowej przy 3 bar: 14 l/min

/ ceramiczna głowica
/ regulowane ograniczenie temperatury
/ typ przyłącza: zestaw podstawowy
/ montaż na brzegu wanny



Technologie



Rodzaje strumieni



Kolor wykończenia	Nr art.	Zł
Chrom	38436000	5.438,00
Czarny Chrom Szczotkowany	38436340	8.157,00
Nikiel Szczotkowany	38436820	8.157,00
AXOR FinishPlus*	38436XXX	8.157,00

Osprzęt wymagany:



Zestaw podstawowy do 3-otworowej jednouchwytnowej baterii na brzeg wanny, Secuflex

Nr art.	Zł
15485180	4.053,00

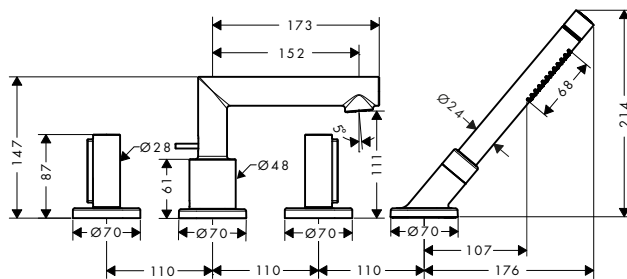
4-otworowa bateria na brzeg wanny z uchwytami Zero

Cechy produktu

/ składa się z: 4-otworowa bateria na brzeg wanny, główka prysznicowa, Slim, Zestaw Secuflex, Uchwyt prysznicowy
 / 2 odbiorniki
 / zasięg: 152 mm
 / rodzaj strumienia baterii: strumień normalny

/ rodzaj strumienia główki prysznicowej: Rain, Mono
 / maksymalna odległość wyjęcia główki prysznicowej: 1,10 m
 / maksymalny natężenie przepływu przy 3 bar: 22 l/min

/ natężenie przepływu wylewki wannowej przy 3 bar: 22 l/min
 / natężenie przepływu główki prysznicowej przy 3 bar: 16 l/min
 / zawory ceramiczne zimna/ciepła woda 90°
 / typ przyłącza: zestaw podstawowy
 / montaż na brzegu wanny




Technologie



Rodzaje strumieni



Kolor wykończenia	Nr art.	Zł
Chrom	45444000	5.438,00
Czarny Chrom Szorstkowany	45444340	8.157,00
Nikiel Szorstkowany	45444820	8.157,00
AXOR FinishPlus*	45444XXX	8.157,00

⚠ Osprzęt wymagany:		Nr art.	Zł
	Zestaw podstawowy do 4-otworowej baterii na brzeg wanny, Secuflex	15480180	4.948,00

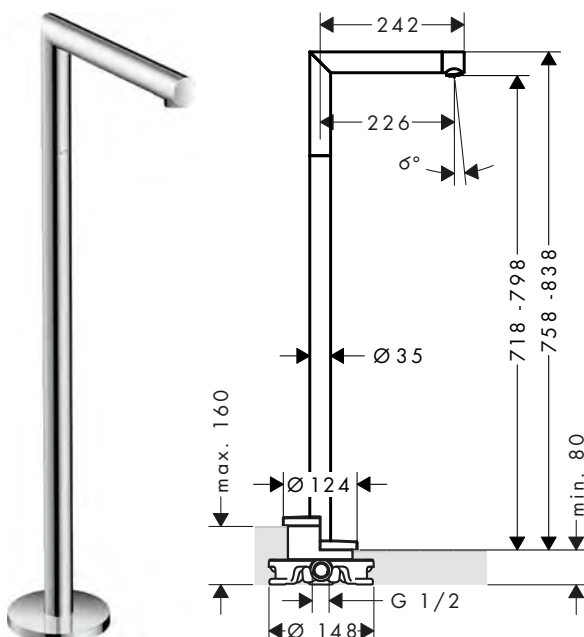
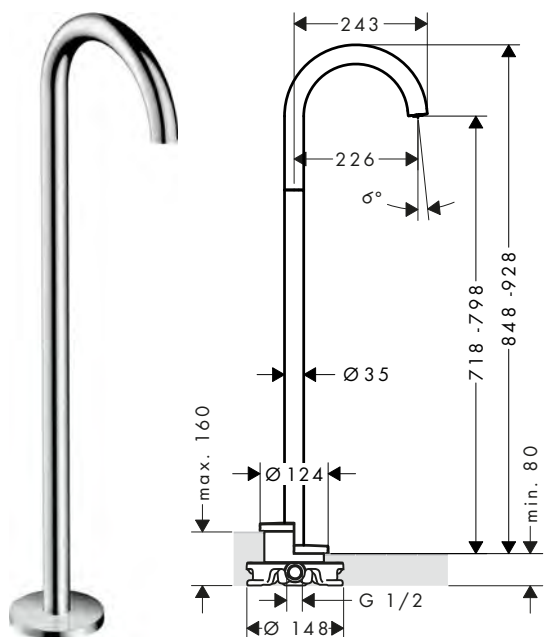
Osprzęt dodatkowy:		Nr art.	Zł
	Przedłużka do Secuflex	98806000	22,00

Wylewki wannowe, wolnostojące

Cechy produktów

/ typ przyłącza: zestaw podstawowy
 / zasięg: 226 mm
 / montaż wolnostojący

/ maksymalny natężenie przepływu przy 3 bar: 18 l/min
 / rodzaj strumienia: strumień normalny



Technologie



Wylewki wannowe, wolnostojące

Warianty

Zasięg (mm)	Wersja	Kolor wykończenia	Nr art.	Zł
226	zaokrąglona	Chrom	38412000	6.272,00
		Czarny Chrom Szczotkowany	38412340	9.408,00
		Czarny Matowy	38412670	9.406,00
		Biały Matowy	38412700	9.406,00
		Nikiel Szczotkowany	38412820	9.408,00
		AXOR FinishPlus*	38412XXX	9.408,00
226	prosta	Chrom	45412000	6.272,00
		Czarny Chrom Szczotkowany	45412340	9.408,00
		Nikiel Szczotkowany	45412820	9.408,00
		AXOR FinishPlus*	45412XXX	9.408,00

! Osprzęt wymagany:			Nr art.	Zł
	Zestaw podstawowy do baterii wolnostojących		10452180	2.450,00

Osprzęt dodatkowy:			Nr art.	Zł
	Kołnierz uszczelniający do zestawu podstawowego baterii wolnostojących		96441000	672,00

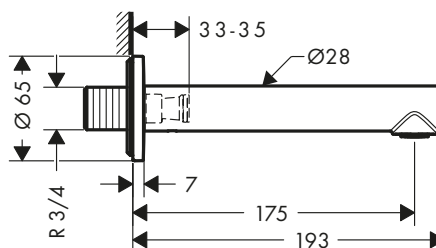
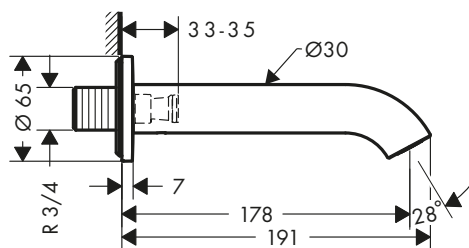
Wylewki wannowe

Cechy produktów

/ z rozetką
/ montaż ścienny

/ maksymalne natężenie przepływu przy 3 bar:
19 l/min

/ rodzaj strumienia: strumień normalny



Technologies



Więcej informacji na temat tego produktu znajduje się na następnej stronie.

Wylewki wannowe

Warianty

Zasięg (mm)	Wersja	Kolor wykończenia	Nr art.	Zł
178	zaokrąglona	Chrom	38411000	1.216,00
		Czarny Chrom Szorstkowany	38411340	1.824,00
		Czarny Matowy	38411670	1.825,00
		Biały Matowy	38411700	1.825,00
		Nikiel Szorstkowany	38411820	1.824,00
		AXOR FinishPlus*	38411XXX	1.824,00
175	prosta	Chrom	45410000	1.216,00
		Czarny Chrom Szorstkowany	45410340	1.824,00
		Nikiel Szorstkowany	45410820	1.824,00
		AXOR FinishPlus*	45410XXX	1.824,00

Jednouchwytowe baterie prysznicowe, natynkowe

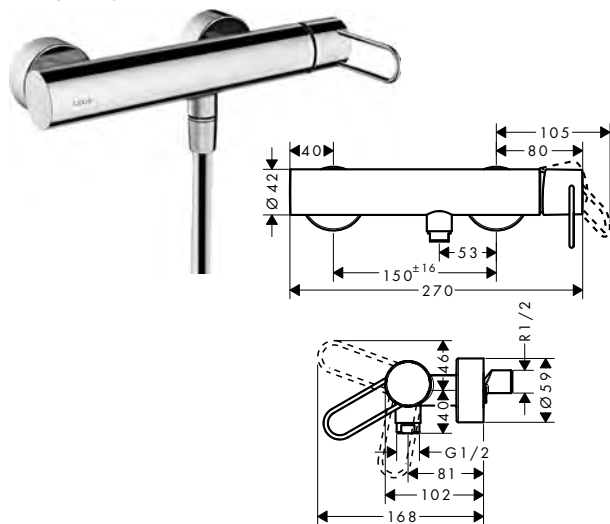
Cechy produktów

/ składa się z: jednouchwytowa bateria prysznicowa
/ 1 odbiornik
/ rozstaw: 150 mm ± 16 mm

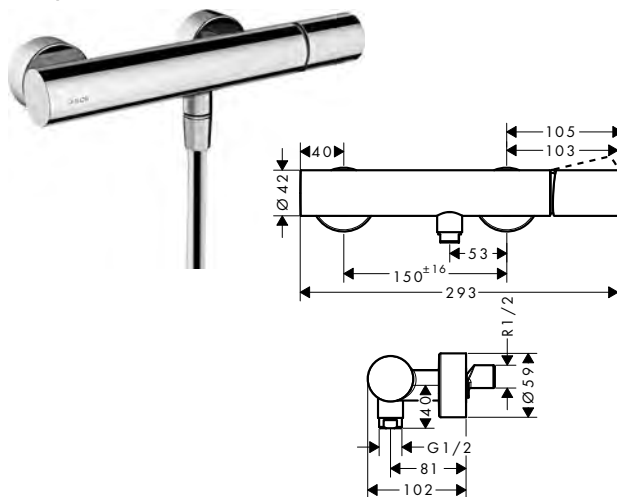
/ maksymalny natężenie przepływu przy 3 bar: 15 l/min
/ ceramiczna głowica
/ regulowane ograniczenie temperatury
/ zawór zwrotny

/ z tłumikiem szumów
/ nadaje się do przepływowych podgrzewaczy wody
/ przyłącze węża DN15
/ typ przyłącza: przyłącza typu S

uchwyt Loop



uchwyt Zero



Warianty

Wersja uchwytu	Kolor wykończenia	Nr art.	Zł
Loop	Chrom	38621000	2.304,00
	Czarny Chrom Szorstkowany	38621340	3.456,00
	Nikiel Szorstkowany	38621820	3.456,00
	AXOR FinishPlus*	38621XXX	3.456,00
Zero	Chrom	45600000	2.304,00
	Czarny Chrom Szorstkowany	45600340	3.456,00
	Nikiel Szorstkowany	45600820	3.456,00
	AXOR FinishPlus*	45600XXX	3.456,00

Jednouchwytowe baterie prysznicowe, podtynkowe

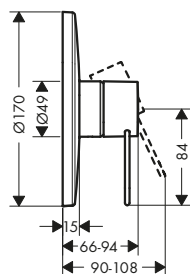
Cechy produktów

/ 1 odbiornik
/ maksymalny natężenie przepływu przy 3 bar:
29 l/min

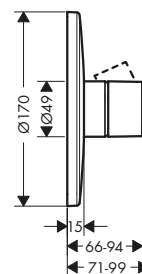
/ ceramiczna głowica
/ regulowane ograniczenie temperatury
/ z tłumikiem szumów

/ nadaje się do przepływowych podgrzewaczy
wody
/ typ przyłącza: zestaw podstawowy

uchwyt Loop



uchwyt Zero



Warianty

	Wersja uchwytu	Kolor wykończenia	Nr art.	Zł
	Loop	Chrom	38626000	1.600,00
		Czarny Chrom Szczotkowany	38626340	2.400,00
		Nikiel Szczotkowany	38626820	2.400,00
		AXOR FinishPlus*	38626XXX	2.400,00
	Zero	Chrom	45605000	1.600,00
		Czarny Chrom Szczotkowany	45605340	2.400,00
		Nikiel Szczotkowany	45605820	2.400,00
		AXOR FinishPlus*	45605XXX	2.400,00

! Osprzęt wymagany:			Nr art.	Zł
	AXOR iBox universal Zestaw podstawowy		01700180	666,00
Osprzęt dodatkowy:			Nr art.	Zł
	Element przedłużający 1-otworowy, okrągły	Chrom Nikiel Szczotkowany AXOR FinishPlus*	14960000 14960820 14960XXX	291,00 437,00 437,00
	Zestaw przedłużający 2,5 cm do iBox universal		13587000	274,00
	Komplet szyn mocujących do iBoxu universal		93171000	194,00

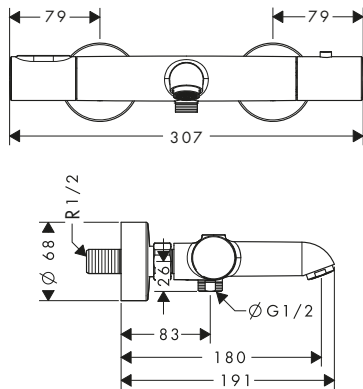
Bateria wannowa, termostatyczna, natynkowa

Cechy produktu

- / zasięg 180 mm
- / 2 odbiorniki
- / wkład termostatyczny, zawór odcinająco-przełączający
- / rodzaj strumienia baterii: strumień normalny
- / maksymalny natężenie przepływu przy 3 bar: 21 l/min

- / natężenie przepływu wylewki wannowej przy 3 bar: 21 l/min
- / natężenie przepływu główki prysznicowej przy 3 bar: 17 l/min
- / min. ciśnienie robocze: 1 bar
- / max. ciśnienie robocze: 10 bar
- / blokada bezpieczeństwa przy 40 °C

- / regulowane ograniczenie temperatury
- / zawór zwrotny
- / z tłumikiem szumów
- / rozstaw: 150 ± 12 mm



Zrównoważony rozwój



Technologie



Kolor wykończenia	Nr art.	Zł
Chrom	34435000	2.869,00
AXOR FinishPlus*	34435XXX	4.304,00

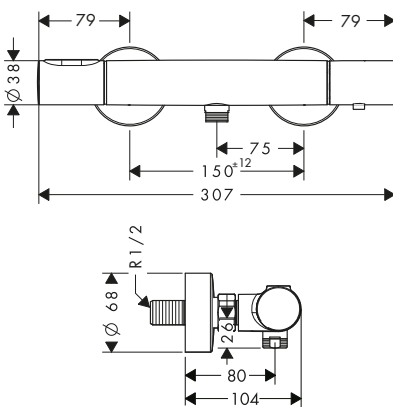
Bateria prysznicowa, termostatyczna, natynkowa

Cechy produktu

- / 1 odbiornik
- / wkład termostatyczny, zawór ceramiczn 180°
- / maksymalny natężenie przepływu przy 3 bar: 20 l/min

- / blokada bezpieczeństwa przy 40 °C
- / zawór zwrotny
- / z tłumikiem szumów
- / rozstaw: 150 ± 12 mm

- / typ przyłącza: przyłącza typu S



Zrównoważony rozwój



Technologie



Certyfikaty/deklaracje



Kolor wykończenia	Nr art.	Zł
Chrom	34635000	2.448,00
AXOR FinishPlus*	34635XXX	3.672,00

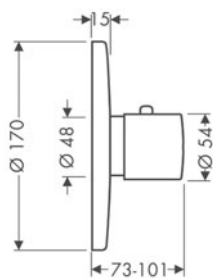
Bateria termostaticzna HighFlow, podtynkowa

Cechy produktu

/ wkład termostaticzny
/ maksymalny natężenie przepływu przy 3 bar:
59 l/min

/ natężenie przepływu wyjścia górnego: 42 l/min
/ natężenie przepływu wyjścia dolnego: 42 l/min
/ blokada bezpieczeństwa przy 40°C

/ z tłumikiem szumów
/ typ przyłącza: zestaw podstawowy



Technologie



Kolor wykończenia	Nr art.	Zł
Chrom	38715000	3.332,00
Czarny Chrom Szcołkowany	38715340	4.998,00
Nikiel Szcołkowany	38715820	4.998,00
AXOR FinishPlus*	38715XXX	4.998,00

! Osprzęt wymagany:



AXOR iBox universal Zestaw podstawowy

Nr art.	Zł
01700180	666,00

Osprzęt dodatkowy:



Element przedłużający 1-otworowy, okrągły

Kolor wykończenia	Nr art.	Zł
Chrom	14960000	291,00
Nikiel Szcołkowany	14960820	437,00
AXOR FinishPlus*	14960XXX	437,00



Zestaw przedłużający 2,5 cm do iBox universal

13587000	274,00
----------	--------



Komplet szyn mocujących do iBoxu universal

93171000	194,00
----------	--------

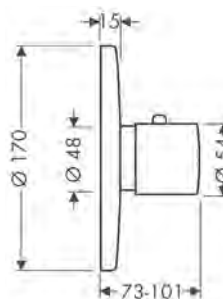
Bateria termostaticzna, podtynkowa

Cechy produktu

/ wkład termostaticzny
/ maksymalny natężenie przepływu przy 3 bar:
43 l/min

/ blokada bezpieczeństwa przy 40°C
/ zawór zwrotny
/ z tłumikiem szumów

/ typ przyłącza: zestaw podstawowy



Technologie



Kolor wykończenia	Nr art.	Zł
Chrom	38375000	3.042,00
Czarny Chrom Szcołkowany	38375340	4.563,00
Nikiel Szcołkowany	38375820	4.563,00
AXOR FinishPlus*	38375XXX	4.563,00

i Ten produkt jest dostępny w specjalnym wykończeniach AXOR FinishPlus Brz Szcołkowany i Polerowany tylko poprzez zapytanie AXOR Signatur.

! Osprzęt wymagany:



AXOR iBox universal Zestaw podstawowy

Nr art.	Zł
01700180	666,00

Osprzęt dodatkowy:



Komplet szyn mocujących do iBoxu universal

Nr art.	Zł
93171000	194,00



Zestaw przedłużający 2,5 cm do iBox universal

13587000	274,00
----------	--------

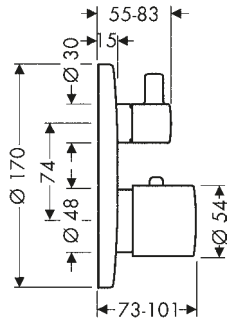
Bateria termostaticzna z zaworem odcinającym do 1 odbiornika, podtynkowa

Cechy produktu

/ 1 odbiornik
/ wkład termostacyjny, zawór ceramiczny 90°

/ maksymalny natężenie przepływu przy
3 bar: 25 l/min
/ blokada bezpieczeństwa przy 40°C

/ zawór zwrotny
/ z tłumikiem szumów
/ typ przyłącza: zestaw podstawowy



Zrównoważony rozwój



Technologie



Certyfikaty/deklaracje



Kolor wykończenia	Nr art.	Zł
Chrom	38700000	3.696,00
Czarny Chrom Szczotkowany	38700340	5.544,00
Nikiel Szczotkowany	38700820	5.544,00
AXOR FinishPlus*	38700XXX	5.544,00

i Ten produkt jest dostępny w specjalnym wykończeniach AXOR FinishPlus Brąz Szczotkowany i Polerowany tylko poprzez zapytanie AXOR Signatur.

Osprzęt wymagany:	Nr art.	Zł
AXOR iBox universal Zestaw podstawowy	01700180	666,00

Osprzęt dodatkowy:	Kolor wykończenia	Nr art.	Zł
Komplet szyn mocujących do iBoxu universal		93171000	194,00
Element przedłużający 2-otworowy, okrągły, termostat 2 odbiorniki	Chrom	14963000	291,00
	Nikiel Szczotkowany	14963820	437,00
	AXOR FinishPlus*	14963XXX	437,00
Zestaw przedłużający 2,5 cm do iBox universal		13587000	274,00

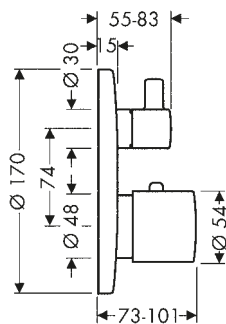
Bateria termostatyczna z zaworem odcinająco-przełączającym do 2 odbiorników, podtynkowa

Cechy produktu

/ 2 odbiorniki
 / wkład termostatyczny, zawór odcinający
 / maksymalny natężenie przepływu przy 3 bar:
 29 l/min

/ natężenie przepływu wyjścia górnego: 25 l/min
 / natężenie przepływu wyjścia dolnego: 29 l/min
 / blokada bezpieczeństwa przy 40°C
 / zawór zwrotny

/ z tłumikiem szumów
 / typ przyłącza: zestaw podstawowy



Zrównoważony rozwój



Technologie



Certyfikaty/deklaracje



Kolor wykończenia	Nr art.	Zł
Chrom	38720000	4.240,00
Czarny Chrom Szczotkowany	38720340	6.360,00
Nikiel Szczotkowany	38720820	6.360,00
AXOR FinishPlus*	38720XXX	6.360,00

i Ten produkt jest dostępny w specjalnym wykończeniach AXOR FinishPlus Brąz Szczotkowany i Polerowany tylko poprzez zapytanie AXOR Signatur.

! Osprzęt wymagany: Nr art. Zł

AXOR iBox universal Zestaw podstawowy 01700180 666,00

Osprzęt dodatkowy: Kolor wykończenia Nr art. Zł

Element przedłużający 2-otworowy, okrągły, termostat 2 odbiorniki Kolor wykończenia Nr art. Zł

Chrom	14962000	291,00
Nikiel Szczotkowany	14962820	437,00
AXOR FinishPlus*	14962XXX	437,00

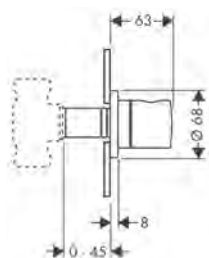
Zestaw przedłużający 2,5 cm do iBox universal 13587000 274,00

Komplet szyn mocujących do iBoxu universal 93171000 194,00

Zawór odcinający, podtynkowy

Cechy produktu

/ typ przyłącza: DN15/DN20



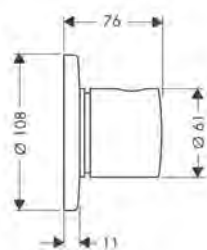
Kolor wykończenia	Nr art.	Zł
Chrom	38976000	611,00
Czarny Chrom Szorstkowany	38976340	917,00
Nikiel Szorstkowany	38976820	917,00
AXOR FinishPlus*	38976XXX	917,00

i Ten produkt jest dostępny w specjalnym wykończeniu AXOR FinishPlus Brąz Szorstkowany tylko poprzez zapytanie AXOR Signatur.

Osprzęt wymagany (wybierz jeden):		Nr art.	Zł
	Zestaw podstawowy do zaworu odcinającego 40 l/min, ceramiczny, podtynkowy	16974180	520,00
	Zestaw podstawowy do zaworu odcinającego 52 l/min, grzybkowy, podtynkowy	16973180	500,00
	Zestaw podstawowy do zaworu odcinającego 130 l/min, grzybkowy, podtynkowy	16970180	544,00

Osprzęt dodatkowy:		Nr art.	Zł
	Zestaw przedłużający 25 mm do zaworu przełączająco-odcinającego Trio/Quattro	92990000	263,00

Zawór odcinająco-przełączający Trio/Quattro, podtynkowy



Kolor wykończenia	Nr art.	Zł
Chrom	38933000	836,00
Czarny Chrom Szorstkowany	38933340	1.254,00
Nikiel Szorstkowany	38933820	1.254,00
AXOR FinishPlus*	38933XXX	1.254,00

i Ten produkt jest dostępny w specjalnym wykończeniach AXOR FinishPlus Brąz Szorstkowany i Polerowany tylko poprzez zapytanie AXOR Signatur.

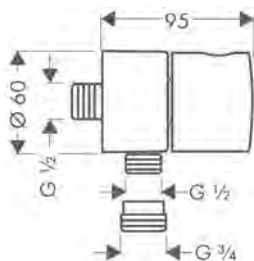
Osprzęt wymagany (wybierz jeden):		Nr art.	Zł
	Zestaw podstawowy do zaworu odcinająco-przełączającego Trio, podtynkowy	16982180	984,00
	Zestaw podstawowy do zaworu przełączającego Quattro, podtynkowy	16930180	1.554,00

Osprzęt dodatkowy:		Nr art.	Zł
	Zestaw przedłużający 25 mm do zaworu przełączająco-odcinającego Trio/Quattro	92990000	263,00

Przyłącze węża z zaworem odcinającym

Cechy produktu

/ przyłącze węża DN15
/ z zaworem zwrotnym



Kolor wykończenia	Nr art.	Zł
 Chrom	38882000	1.041,00
 Czarny Chrom Szczotkowany	38882340	1.562,00
 Nikiel Szczotkowany	38882820	1.562,00
 AXOR FinishPlus*	38882XXX	1.562,00




Ten produkt jest dostępny w specjalnym wykończeniu AXOR FinishPlus Brąz Polerowany tylko poprzez zapytanie AXOR Signatur.





AXOR Montreux

Umywalka	360
Bidet	367
Wanna	368
Prysznic	372
Baterie termostatyczne, zawory, przełączniki	373
Główce prysznicowe	379
Główki prysznicowe	380
Zestawy prysznicowe	381
Komplet prysznicowy	382





AXOR Montreux

Tradycja wzornictwa przemysłowego

AXOR Montreux to kolekcja armatury nawiązująca swym wzornictwem do pierwszych baterii produkowanych na skalę przemysłową z przełomu wieków. Belle époque uchodzi za symbol przełomu i technicznego postępu. Uwieczniona w najlepszych hotelach Europy oraz w Montreux, legendarnym kurorcie nad Jeziorem Genewskim. AXOR Montreux łączy w sobie zaawansowaną technikę i nowoczesną funkcjonalność.

Projekt: PHOENIX

„AXOR MONTREUX
PODDAJE NOWEJ
INTERPRETACJI ELEMENTY
STYLISTYKI POCZĄTKU
XX WIEKU PRZY
ZAANGAŻOWANIU
FENOMENALNEJ
PRECYZJI
I RZEMIEŚNICZEGO
KUNSZTU. W TEN
SPÓSÓB UŻYTKOWNIK
OTRZYMUJE TO,
CO NAJLEPSZE
ZARÓWNO W ASPEKCIE
WZORNICTWA, JAK
I FUNKCJONALNOŚCI”.

Andreas Haug, PHOENIX

CHARAKTERYSTYKA WZORNICTWA

Klasycznie autentyczne wzornictwo łazienkowe:

AXOR Montreux to nowoczesna interpretacja wzornictwa przemysłowego z przyłączami, zaworami i rurami jako dodatkowymi elementami wzornictwa, które charakteryzują liczne detale.

KONCEPCJA PROJEKTANTA

Autentyczna estetyka: wzornictwo AXOR Montreux oddaje ducha epoki, w której rewolucja przemysłowa miała swój rozkwit. Wyjątkowe w tej kolekcji jest połączenie wzornictwa pierwszych baterii produkowanych na skalę przemysłową z przełomu wieków z zaawansowaną techniką i nowoczesną funkcjonalnością, dzięki czemu przenosi ona tę epokę w XXI wiek.

CECHY SZCZEGÓLNE KOLEKCJI

- / Dwa warianty uchwytów: klasyczne krzyżowe, i nowoczesna interpretacja uchwytu jednoramiennego
- / Różne warianty wysokości wylewek baterii umywalkowych
- / Bateria z mostkiem jako klasyczna wersja 3-otworowa
- / Wyjątkowo autentyczne detale: porcelanowe rozetki – na życzenie z indywidualnym znakowaniem
- / Idealnie pasują do wnętrz w stylu klasycznym oraz jako klasyczne akcenty w nowoczesnych wnętrzach
- / 2016: Kolekcja AXOR Montreux z 2006 r. rozszerzona o baterie jednouchwytowe i warianty z uchwytami jednoramiennymi.

Addytywne wzornictwo nawiązujące do epoki przemysłowej

AXOR Montreux to ukłon w stronę belle époque. To kolekcja, która wraz z bateriami umywalkowymi, oferuje produkty do wszystkich stref łazienki. Produkty z kolekcji dostępne są w wariacie klasycznym z niskimi wylewkami lub w nowoczesnej interpretacji z wysokimi wylewkami oraz z uchwytami krzyżowymi lub jednoramiennymi.

AUTENTYCZNE OZNACZENIA

WODY CIEPŁEJ/ ZIMNEJ

Wysokiej jakości porcelanowe rozetki z nadrukowanymi oznaczeniami wody ciepłej/ zimnej. W ramach usługi AXOR Signature porcelanowe wkładki można także spersonalizować

HISTORYCZNA „BATERIA Z MOSTKIEM”

3-otworowa bateria umywalkowa jako ukłon w stronę belle époque

OBROTOWA WYLEWKA

Obrotowa w zakresie 120°, wysoka wylewka oferuje nowoczesną estetykę i maksymalną swobodę ruchów w strefie umywalki

WARIANTY UCHWYTÓW

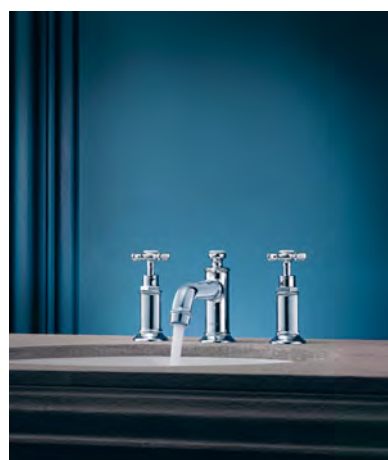
Uchwyty krzyżowe jako tradycyjny wariant uchwytów, nawiązujący do wzornictwa przemysłowego oraz uchwyty jednoramienne jako nowoczesny kontrast

ADDYTYWNE WZORNICTWO

Wyróżniające się dzięki kombinacji elementów, takich jak złączki, zawory i rury

KOMPLET ODPIYWOWY

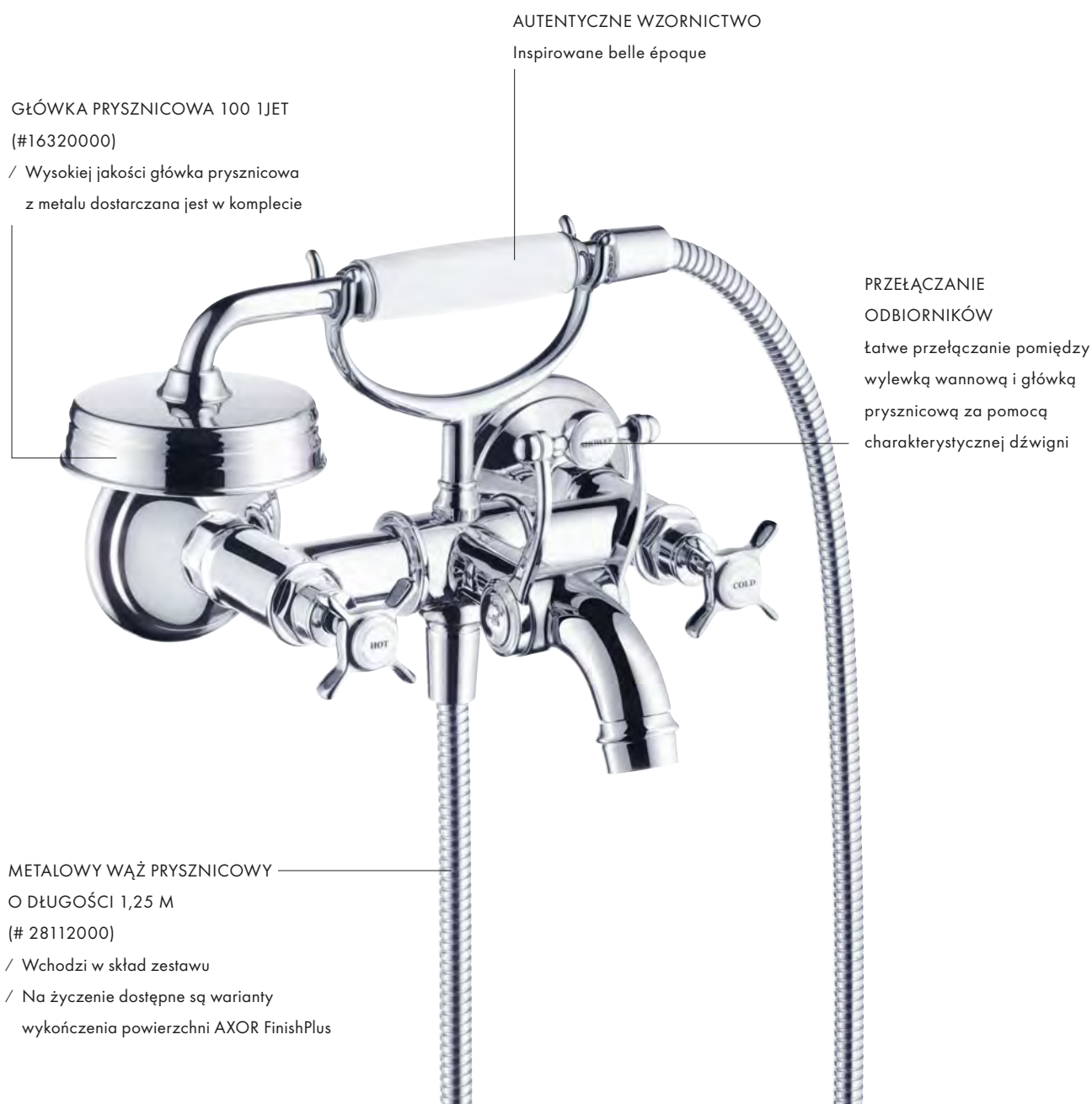
Bezkompromisowe tradycyjne wzornictwo





Klasyczne wzornictwo do strefy wanny

Asortyment produktów wannowych z kolekcji AXOR Montreux jest szeroki, co umożliwia optymalne dopasowanie do różnych warunków architektonicznych. Od baterii wannowej z dwoma uchwytyami do montażu natynkowego po 4-otworową armaturę do montażu na brzegu wanny lub cokole z płytek, kolekcja oferuje produkty w wariantach z uchwytyami krzyżowymi lub jednoramiennymi. Autentyczną atrakcją wizualną jest bateria wannowa do montażu w podłodze, która w połączeniu z wolnostojącą wanną, oferuje wyjątkową wszechstronność aranżacji łazienki.



Pozostałe produkty komplementarne znajdują się w rozdziałach poświęconych produktom uzupełniającym AXOR



AXOR Prysznice

str.396



AXOR Akcesoria

str.506



AXOR Umywalki i Wanny

str.560



AXOR Baterie Elektroniczne str.550



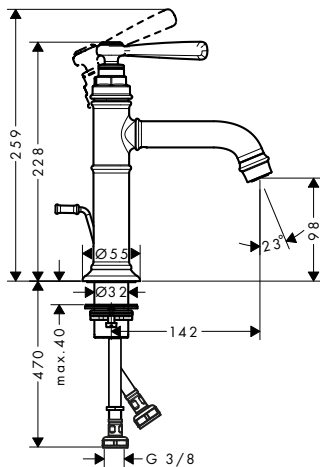
Jednouchwytna bateria umywalkowa

Cechy produktów

/ składa się z: jednouchwytna bateria umywalkowa, komplet odpływowy
 / ComfortZone 100
 / zasięg: 142 mm
 / wysokość wylewki: 98 mm

/ wersja uchwyty: uchwyt jednoramienny
 / rodzaj strumienia: strumień normalny
 / maksymalny natężenie przepływu przy 3 bar: 5 l/min
 / ceramiczna głowica

/ nadaje się do przepływowych podgrzewaczy wody
 / typ przyłącza: przyłącza G 3/8
 / Taksonomia UE: max. 6 l/min - możliwy znaczący wkład (SC)



Zrównoważony rozwój



Technologie



Certyfikaty/deklaracje



Warianty

ComfortZone	Zasięg (mm)	Wysokość wylewki (mm)	Komplet odpływowy	Kolor wykończenia	Nr art.	Zł
100	142	98	z ciąglem	Chrom	16515000	2.561,00
				Czarny Chrom Szczotkowany	16515340	3.842,00
				Nikiel Szczotkowany	16515820	3.842,00
				AXOR FinishPlus*	16515XXX	3.842,00
100	142	98	niezamykany	Chrom	16516000	2.561,00
				Czarny Chrom Szczotkowany	16516340	3.842,00
				Nikiel Szczotkowany	16516820	3.842,00
				AXOR FinishPlus*	16516XXX	3.842,00

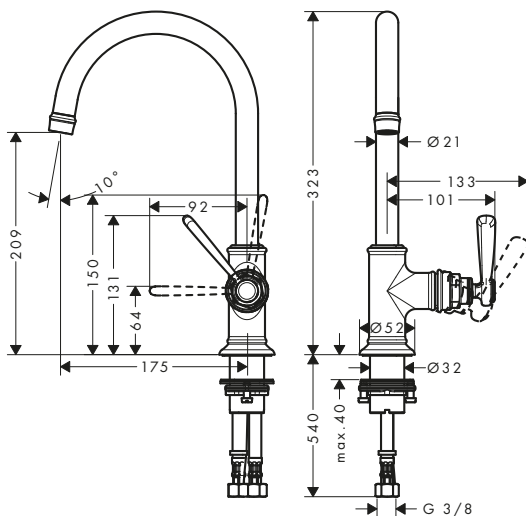
Jednouchwytna bateria umywalkowa z obrotową wylewką

Cechy produktów

/ składa się z: jednouchwytna bateria umywalkowa, komplet odpływowy
 / ComfortZone 210
 / zasięg: 175 mm
 / wysokość wylewki: 209 mm
 / wersja uchwyty: uchwyt jednoramienny

/ zakres obrotu 120°
 / rodzaj strumienia: strumień laminarny
 / maksymalny natężenie przepływu przy 3 bar: 5 l/min
 / ceramiczna głowica

/ nadaje się do przepływowych podgrzewaczy wody
 / typ przyłącza: przyłącza G 3/8
 / Taksonomia UE: max. 6 l/min - możliwy znaczący wkład (SC)



Zrównoważony rozwój



Technologie



Jednouchwytowe baterie umywalkowe z obrotową wylewką

Warianty

ComfortZone	Zasięg (mm)	Wysokość wylewki (mm)	Komplet odpływowy	Kolor wykończenia	Nr art.	Zł
210	175	209	z ciąglem	Chrom	16517000	2.880,00
				Czarny Chrom Szcołkowany	16517340	4.320,00
				Nikiel Szcołkowany	16517820	4.320,00
				AXOR FinishPlus*	16517XXX	4.320,00
210	175	209	niezamykany	Chrom	16518000	2.880,00
				Czarny Chrom Szcołkowany	16518340	4.320,00
				Nikiel Szcołkowany	16518820	4.320,00
				AXOR FinishPlus*	16518XXX	4.320,00

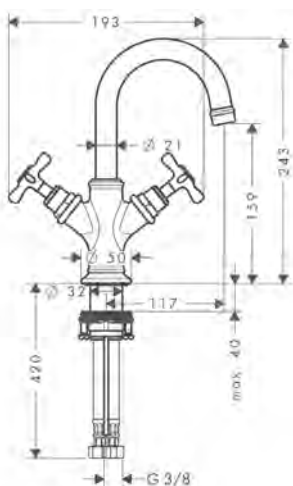
2-uchwytowa bateria umywalkowa 160 do małych umywalk z uchwytami krzyżowymi i kompletem odpływowym ciąglem

Cechy produktu

/ składa się z: 2-uchwytowa bateria umywalkowa, komplet odpływowy
 / ComfortZone 160
 / zasięg: 117 mm
 / wysokość wylewki: 159 mm
 / wersja uchwytu: uchwyt krzyżowy

/ zakres obrotu 120°
 / rodzaj strumienia: strumień laminarny
 / maksymalny natężenie przepływu przy 3 bar: 5 l/min
 / zawory ceramiczne zimna/ciepła woda 90°

/ nadaje się do przepływowych podgrzewaczy wody
 / komplet odpływowy z ciąglem G 1 1/4
 / typ przyłącza: przyłącza G 3/8
 / Taksonomia UE: max. 6 l/min - możliwy znaczący wkład (SC)



Zrównoważony rozwój



Technologie



Certyfikaty/deklaracje



Kolor wykończenia	Nr art.	Zł
Chrom	16505000	3.363,00
Czarny Chrom Szcołkowany	16505340	5.045,00
Nikiel Szcołkowany	16505820	5.045,00
AXOR FinishPlus*	16505XXX	5.045,00

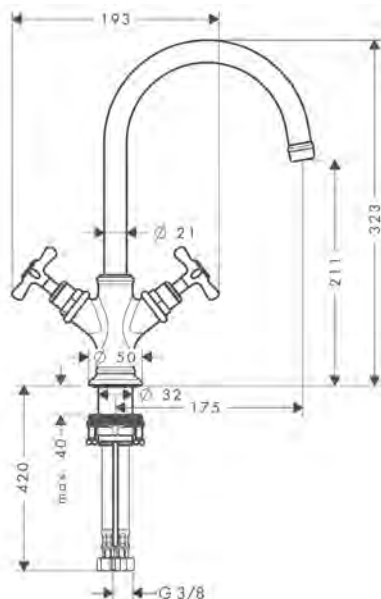
2-uchwytowe baterie umywalkowe

Cechy produktów

/ składa się z: 2-uchwytowa bateria umywalkowa, komplet odpływowy
 / ComfortZone 210
 / zasięg: 175 mm
 / wysokość wylewki: 211 mm
 / wersja uchwyty: uchwyt krzyżowy

/ zakres obrotu 120°
 / rodzaj strumienia: strumień laminarny
 / maksymalny natężenie przepływu przy 3 bar: 5 l/min
 / zawory ceramiczne zimna/ciepła woda 90°

/ nadaje się do przepływowych podgrzewaczy wody
 / typ przyłącza: przyłącza G 3/8
 / Taksonomia UE: max. 6 l/min - możliwy znaczący wkład (SC)



Zrównoważony rozwój



Technologie



Warianty

ComfortZone	Zasięg (mm)	Wysokość wylewki (mm)	Komplet odpływowy	Kolor wykończenia	Nr art.	Zł
210	175	211	z ciąglem	Chrom	16502000	3.363,00
				Czarny Chrom Szorstkowany	16502340	5.045,00
				Nikiel Szorstkowany	16502820	5.045,00
				AXOR FinishPlus*	16502XXX	5.045,00
				Chrom	16506000	3.363,00
210	175	211	niezamknięty	Czarny Chrom Szorstkowany	16506340	5.045,00
				Nikiel Szorstkowany	16506820	5.045,00
				AXOR FinishPlus*	16506XXX	5.045,00

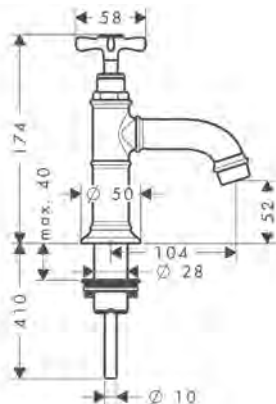
Bateria bez mieszacza 50 bez kompletu odpływowego

Cechy produktu

/ ComfortZone 50
 / zasięg: 104 mm
 / wysokość wylewki: 52 mm
 / wersja uchwyty: uchwyt krzyżowy

/ rodzaj strumienia: strumień normalny
 / maksymalny natężenie przepływu przy 3 bar: 5 l/min
 / zawór ceramiczny 90°

/ do przyłącza wody zimnej
 / typ przyłącza: wężyk przyłączeniowy G 3/8
 / Taksonomia UE: max. 6 l/min - możliwy znaczący wkład (SC)



Zrównoważony rozwój



Technologie



Kolor wykończenia	Nr art.	Zł
Chrom	16530000	1.719,00
Czarny Chrom Szorstkowany	16530340	2.579,00
Nikiel Szorstkowany	16530820	2.579,00
AXOR FinishPlus*	16530XXX	2.579,00

2-uchwytowe baterie umywalkowe

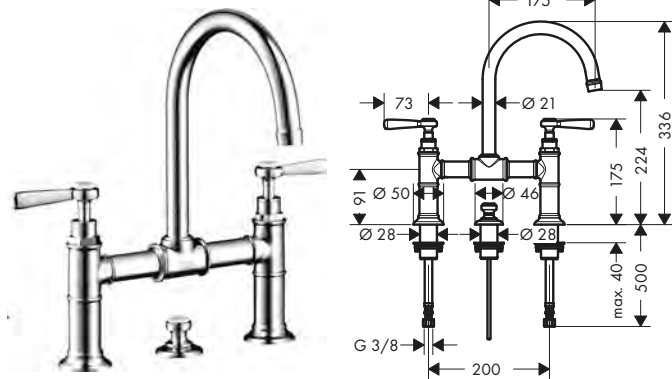
Cechy produktów

/ składa się z: 2-uchwytowa bateria umywalkowa,
komplet odpływowy
/ ComfortZone 220
/ zasięg: 175 mm
/ wysokość wylewki: 224 mm
/ zakres obrotu 120°

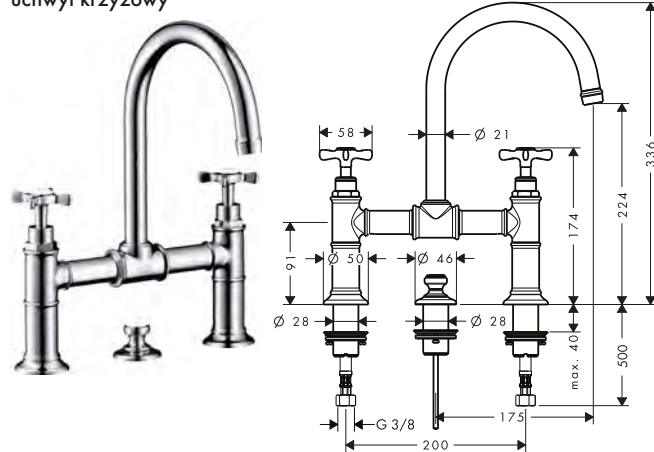
/ maksymalne natężenie przepływu przy
3 bar: 5 l/min
/ zawory ceramiczne zimna/ciepła woda 90°
/ nadaje się do przepływowych podgrzewaczy
wody
/ komplet odpływowy z cięgiem G 1¼

/ typ przyłącza: przyłącza G ¾
/ Taksonomia UE: max. 6 l/min - możliwy znaczący
wkład (SC)

uchwyt jednoramienny



uchwyt krzyżowy



Zrównoważony rozwój



Technologie



Warianty

ComfortZone	Zasięg (mm)	Wysokość wylewki (mm)	Wersja uchwyty	Kolor wykończenia	Nr art.	Zł
220	175	224	jednoramienny	Chrom	16511000	5.441,00
				Czarny Chrom Szcożkowy	16511340	8.162,00
				Nikiel Szcożkowy	16511820	8.162,00
				AXOR FinishPlus*	16511XXX	8.162,00
220	175	224	krzyżowy	Chrom	16510000	5.441,00
				Czarny Chrom Szcożkowy	16510340	8.162,00
				Nikiel Szcożkowy	16510820	8.162,00
				AXOR FinishPlus*	16510XXX	8.162,00

3-otworowe baterie umywalkowe

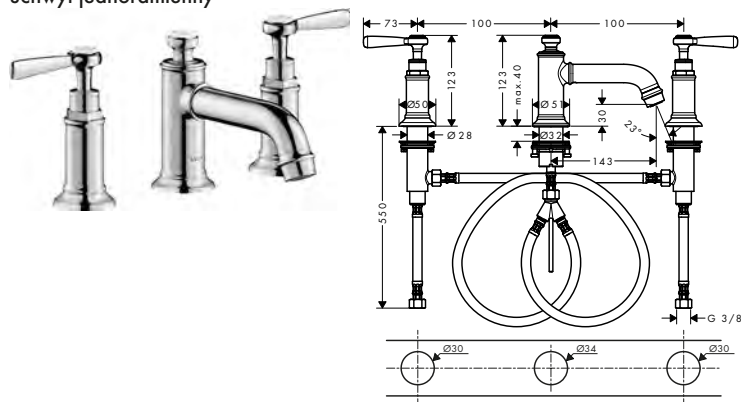
Cechy produktów

/ składa się z: 3-otworowa bateria umywalkowa,
 komplet odpływowy
 / ComfortZone 30
 / zasięg: 143 mm
 / wysokość wylewki: 30 mm
 / rodzaj strumienia: strumień normalny

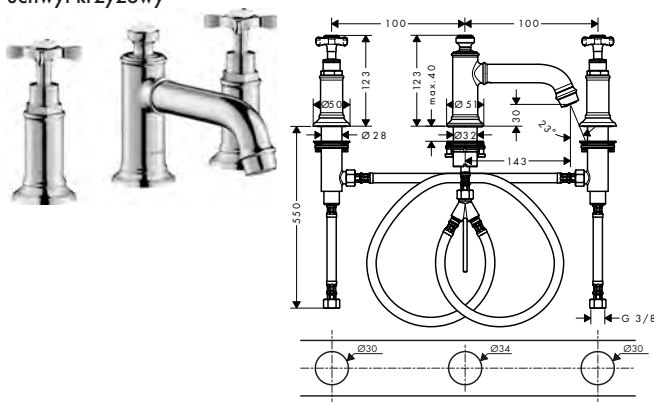
/ maksymalny natężenie przepływu przy
 3 bar: 5 l/min
 / zawory ceramiczne zimna/ciepła woda 90°
 / nadaje się do przepływowych podgrzewaczy
 wody
 / komplet odpływowy z cięgiem G 1 1/4

/ typ przyłącza: przyłącza G 3/8
 / Taksonomia UE: max. 6 l/min - możliwy znaczący
 wkład (SC)

uchwyt jednoramienny



uchwyt krzyżowy



Zrównoważony rozwój



Technologie



Warianty

ComfortZone	Zasięg (mm)	Wysokość wylewki (mm)	Wersja uchwytu	Kolor wykończenia	Nr art.	Zł
30	143	30	jednoramienny	Chrom	16535000	3.712,00
				Czarny Chrom Szorstkowany	16535340	5.568,00
				Nikiel Szorstkowany	16535820	5.568,00
				AXOR FinishPlus*	16535XXX	5.568,00
30	143	30	krzyżowy	Chrom	16536000	3.712,00
				Czarny Chrom Szorstkowany	16536340	5.568,00
				Nikiel Szorstkowany	16536820	5.568,00
				AXOR FinishPlus*	16536XXX	5.568,00

Osprzęt dodatkowy:

	Nr art.	Zł
Zestaw przedłużający do 3-otworowej baterii umywalkowej	38959000	609,00

3-otworowe baterie umywalkowe

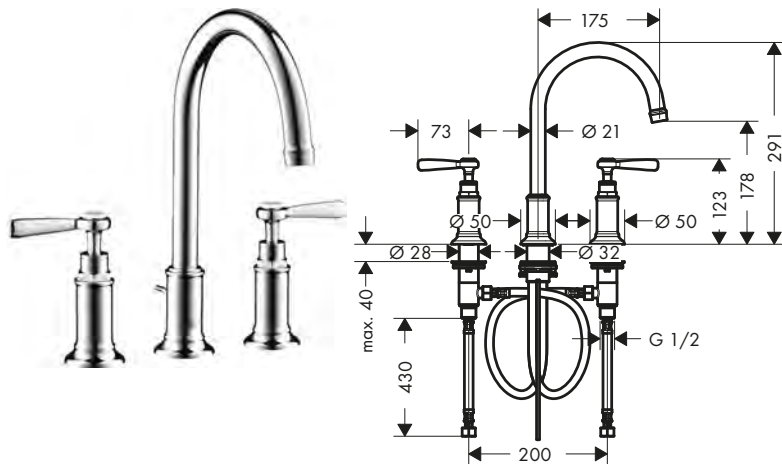
Cechy produktów

/ składa się z: 3-otworowa bateria umywalkowa,
komplet odpływowy
/ ComfortZone 180
/ zasięg: 175 mm
/ wysokość wylewki: 179 mm
/ zakres obrotu 120°

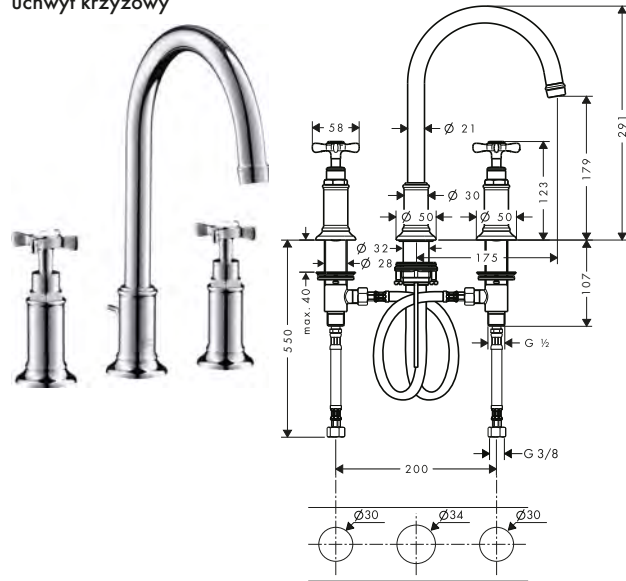
/ rodzaj strumienia: strumień laminarny
/ maksymalny natężenie przepływu przy
3 bar: 5 l/min
/ zawory ceramiczne zimna/ciepła woda 90°
/ nadaje się do przepływowych podgrzewaczy
wody

/ komplet odpływowy z cięgłem G 1 ¼
/ typ przyłącza: przyłącza G ¾
/ Taksonomia UE: max. 6 l/min - możliwy znaczący
wkład (SC)

uchwyt jednoramienny



uchwyt krzyżowy



Zrównoważony rozwój



Technologie



Warianty

ComfortZone	Zasięg (mm)	Wysokość wylewki (mm)	Wersja uchwytu	Kolor wykończenia	Nr art.	Zł
180	175	179	jednoramienny	Chrom	16514000	4.080,00
				Czarny Chrom Szcołkowany	16514340	6.120,00
				Nikiel Szcołkowany	16514820	6.120,00
				AXOR FinishPlus*	16514XXX	6.120,00
180	175	179	krzyżowy	Chrom	16513000	4.080,00
				Czarny Chrom Szcołkowany	16513340	6.120,00
				Nikiel Szcołkowany	16513820	6.120,00
				AXOR FinishPlus*	16513XXX	6.120,00

Osprzęt dodatkowy:



Zestaw przedłużający do 3-otworowej baterii umywalkowej

Nr art. 38959000
Zł 609,00

3-otworowe baterie umywalkowe, ścienne

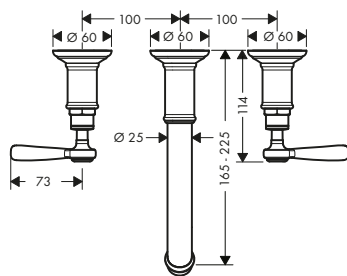
Cechy produktów

/ składa się z: 3-otworowa bateria umywalkowa ścienna, podtynkowa, komplet odpływowy
 / zasięg: 165 - 225 mm
 / rodzaj strumienia: strumień normalny

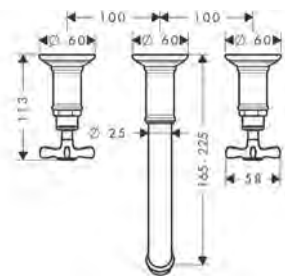
/ maksymalny natężenie przepływu przy 3 bar: 5 l/min
 / zawory ceramiczne zimna/ciepła woda 90°
 / nadaje się do przepływowych podgrzewaczy wody

/ komplet odpływowy bez możliwości zamknięcia
 / typ przyłącza: zestaw podstawowy
 / Taksonomia UE: max. 6 l/min - możliwy znaczący wkład (SC)

uchwyt jednoramienny



uchwyt krzyżowy



Zrównoważony rozwój



Technologie



Warianty

Zasięg (mm)	Wersja uchwytu	Kolor wykończenia	Nr art.	Zł
165	jednoramienny	Chrom	16534000	3.444,00
		Czarny Chrom Szorstkowany	16534340	5.166,00
		Nikiel Szorstkowany	16534820	5.166,00
		AXOR FinishPlus*	16534XXX	5.166,00
165	krzyżowy	Chrom	16532000	3.444,00
		Czarny Chrom Szorstkowany	16532340	5.166,00
		Nikiel Szorstkowany	16532820	5.166,00
		AXOR FinishPlus*	16532XXX	5.166,00

Osprzęt wymagany:	Nr art.	Zł
Zestaw podstawowy do 3-otworowej baterii umywalkowej, podtynkowy, ścienny	10303180	1.350,00

Osprzęt dodatkowy:	Nr art.	Zł
Kołnierz uszczelniający do zestawu podstawowego 3-otworowej baterii umywalkowej, ściennej	96383000	174,00
AXOR Starck Zestaw przedłużający 25 mm do baterii 3-otworowej umywalkowej, podtynkowy, ścienny	96259000	279,00

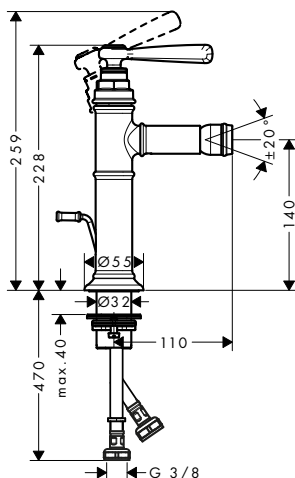
Jednouchwytowa bateria bidetowa z uchwytem jednoramiennym i kompletem odpływowym z ciągiem

Cechy produktu

/ składa się z: jednouchwytowa bateria bidetowa,
komplet odpływowy
/ zasięg: 110 mm
/ wysokość wylewki: 140 mm
/ perlator z przegubem kulowym
/ rodzaj strumienia: strumień normalny

/ maksymalny natężenie przepływu przy
3 bar: 5 l/min
/ ceramiczna głowica
/ nadaje się do przepływowych podgrzewaczy
wody
/ komplet odpływowy z ciągiem G 1 1/4

/ typ przyłącza: przyłącza G 3/8
/ Taksonomia UE: max. 6 l/min - możliwy znaczący
wkład (SC)



Zrównoważony rozwój



Technologie



Kolor wykończenia	Nr art.	Zł
Chrom	16526000	2.561,00
Czarny Chrom Szczotkowany	16526340	3.842,00
Nikiel Szczotkowany	16526820	3.842,00
AXOR FinishPlus*	16526XXX	3.842,00

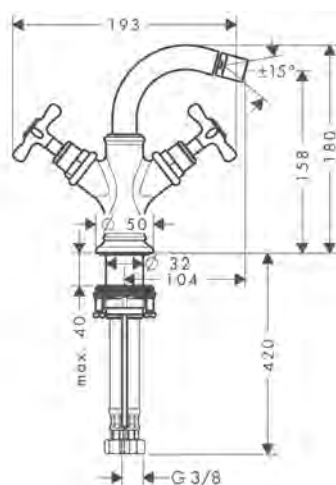
2-uchwytowa bateria bidetowa z uchwytami krzyżowymi i kompletem odpływowym z ciągiem

Cechy produktu

/ składa się z: 2-uchwytowa bateria bidetowa,
komplet odpływowy
/ zasięg: 104 mm
/ wysokość wylewki: 158 mm
/ z przegubem kulowym

/ rodzaj strumienia: strumień laminarny
/ maksymalny natężenie przepływu przy 3 bar:
7,5 l/min
/ zawory ceramiczne zimna/ciepła woda 180°

/ nadaje się do przepływowych podgrzewaczy
wody
/ komplet odpływowy z ciągiem G 1 1/4
/ typ przyłącza: przyłącza G 3/8



Kolor wykończenia	Nr art.	Zł
Chrom	16520000	3.363,00
Czarny Chrom Szczotkowany	16520340	5.045,00
Nikiel Szczotkowany	16520820	5.045,00
AXOR FinishPlus*	16520XXX	5.045,00

2-uchwytowe baterie wannowe, natynkowe

Cechy produktów

- / składa się z: 2-uchwytowa bateria wannowa, główka prysznicowa, wąż prysznicowy, Uchwyt prysznicowy
- / 2 odbiorniki
- / zasięg: 224 mm
- / rozstaw: 170 ± 32 mm
- / rodzaj strumienia baterii: strumień normalny

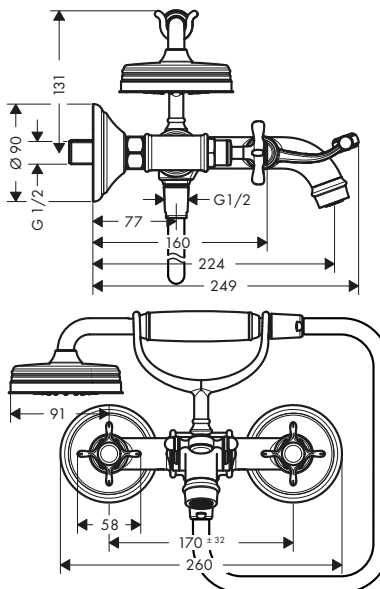
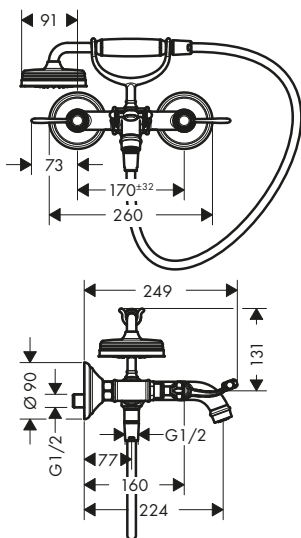
- / rodzaj strumienia główki prysznicowej: RainAir
- / maksymalny natężenie przepływu przy 3 bar: 20 l/min
- / natężenie przepływu wylewki wannowej przy 3 bar: 20 l/min
- / natężenie przepływu główki prysznicowej przy 3 bar: 14 l/min

- / zawory ceramiczne zimna/ciepła woda 90°
- / zawór zwrotny
- / nadaje się do przepływowych podgrzewaczy wody
- / typ przyłącza: przyłącza typu S
- / montaż ścienny

uchwyt jednoramienny



uchwyt krzyżowy



Technologie



Rodzaje strumieni



Warianty

Zasięg (mm)	Wersja uchwytu	Kolor wykończenia	Nr art.	Zł
224	jednoramienny	Chrom	16551000	6.415,00
		Czarny Chrom Szczotkowany	16551340	9.623,00
		Nikiel Szczotkowany	16551820	9.623,00
		AXOR FinishPlus*	16551XXX	9.623,00
		Chrom	16540000	6.415,00
224	krzyżowy	Czarny Chrom Szczotkowany	16540340	9.623,00
		Nikiel Szczotkowany	16540820	9.623,00
		AXOR FinishPlus*	16540XXX	9.623,00

2-uchwytowe baterie wannowe, wolnostojące

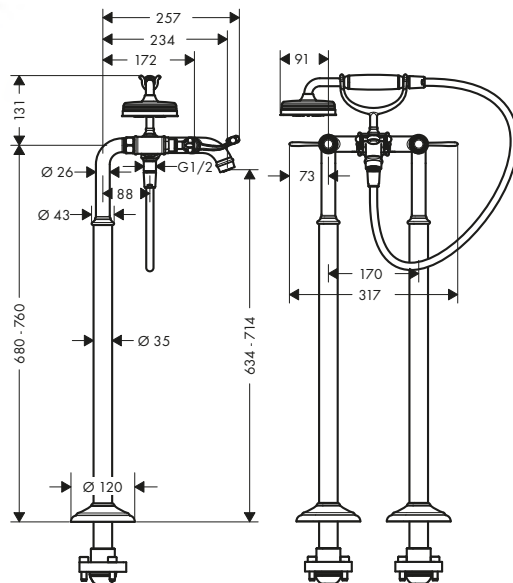
Cechy produktów

/ składa się z: 2-uchwytowa bateria wannowa, wolnostojąca, główka prysznicowa, wąż prysznicowy, Uchwyt prysznicowy
/ 2 odbiorniki
/ zasięg: 234 mm

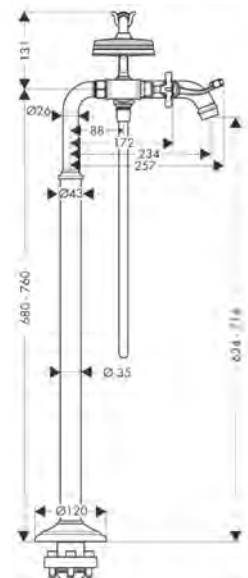
/ rodzaj strumienia baterii: strumień normalny
/ rodzaj strumienia główki prysznicowej: RainAir
/ zawory ceramiczne zimna/ciepła woda 90°
/ zawór zwrotny

/ nadaje się do przepływowych podgrzewaczy wody
/ typ przyłącza: zestaw podstawowy
/ stojący

uchwyt jednoramienny



uchwyt krzyżowy



Technologie



Rodzaje strumieni



Warianty

Zasięg (mm)	Wersja uchwytu	Kolor wykończenia	Nr art.	Zł
234	jednoramienny	<ul style="list-style-type: none"> ● Chrom 16553000 14.507,00 ● Czarny Chrom Szcootkowy 16553340 21.761,00 ● Nikiel Szcootkowy 16553820 21.761,00 ● AXOR FinishPlus* 16553XXX 21.761,00 		
234	krzyżowy	<ul style="list-style-type: none"> ● Chrom 16547000 14.507,00 ● Czarny Chrom Szcootkowy 16547340 21.761,00 ● Nikiel Szcootkowy 16547820 21.761,00 ● AXOR FinishPlus* 16547XXX 21.761,00 		

⚠ Osprzęt wymagany:



AXOR Montreux Zestaw podstawowy do 2-uchwytowej baterii wannowej, wolnostojącej

Nr art. Zł

16549180 5.136,00

Osprzęt dodatkowy:



Kolnierz uszczelniający do zestawu podstawowego baterii wolnostojących

Nr art. Zł

96441000 672,00

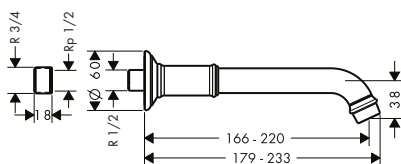
Wylewka wannowa

Cechy produktu

/ typ przyłącza: G 3/4
/ zasięg: 166-220 mm

/ maksymalne natężenie przepływu przy 3 bar: 20 l/min

/ rodzaj strumienia: strumień normalny



Technologie



Kolor wykończenia	Nr art.	Zł
Chrom	16541000	1.309,00
Czarny Chrom Szcootkowy	16541340	1.964,00
Nikiel Szcootkowy	16541820	1.964,00
AXOR FinishPlus*	16541XXX	1.964,00

4-otworowe baterie na brzeg wanny

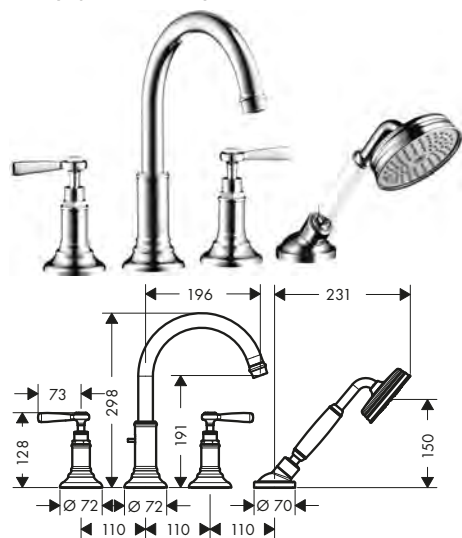
Cechy produktów

/ składa się z: 4-otworowa bateria na brzeg wanny, główka prysznicowa, wąż prysznicowy, Uchwyt prysznicowy
/ 2 odbiorniki
/ zasięg: 196 mm
/ rodzaj strumienia baterii: strumień normalny
/ rodzaj strumienia główki prysznicowej: RainAir

/ maksymalna odległość wyjęcia główki prysznicowej: 1,10 m
/ maksymalne natężenie przepływu przy 3 bar: 20,5 l/min
/ natężenie przepływu wylewki wannowej przy 3 bar: 20,5 l/min

/ natężenie przepływu główki prysznicowej przy 3 bar: 15 l/min
/ zawór zwrotny
/ typ przyłącza: zestaw podstawowy
/ montaż na brzegu wanny

uchwyt jednoramienny



uchwyt krzyżowy



Technologie



Rodzaje strumieni



Warianty

Zasięg (mm)	Wersja uchwytu	Kolor wykończenia	Nr art.	Zł
196	jednoramienny	Chrom	16550000	7.708,00
		Czarny Chrom Szcootkowy	16550340	11.562,00
		Nikiel Szcootkowy	16550820	11.562,00
		AXOR FinishPlus*	16550XXX	11.562,00
196	krzyżowy	Chrom	16546000	7.708,00
		Czarny Chrom Szcootkowy	16546340	11.562,00
		Nikiel Szcootkowy	16546820	11.562,00
		AXOR FinishPlus*	16546XXX	11.562,00

Osprzęt wymagany:



Zestaw podstawowy do 4-otworowej baterii na brzeg wanny, Secuflex

Nr art.	Zł
15480180	4.948,00

4-otworowe baterie na brzeg wanny

Osprzęt dodatkowy:		Nr art.	Zł
	Przedłużka do Secuflex	98806000	22,00

4-otworowe baterie wannowe do montażu na cokole z płytek

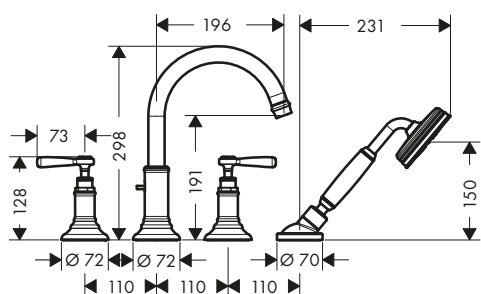
Cechy produktów

/ składa się z: 4-otworowa bateria wannowa do montażu na cokole z płytek, główka prysznicowa, wąż prysznicowy, Uchwyt prysznicowy
/ 2 odbiorniki
/ zasięg: 196 mm
/ rodzaj strumienia baterii: strumień normalny
/ rodzaj strumienia główki prysznicowej: RainAir

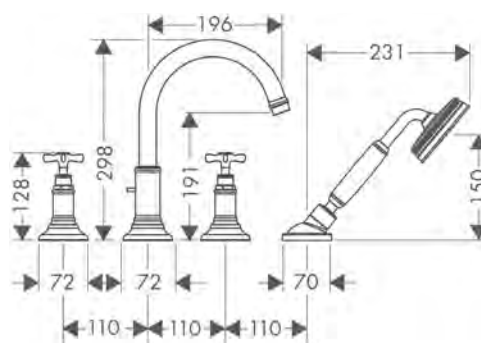
/ maksymalna odległość wyjęcia główki prysznicowej: 1,10 m
/ maksymalny natężenie przepływu przy 3 bar: 21 l/min
/ natężenie przepływu wylewki wannowej przy 3 bar: 21 l/min

/ natężenie przepływu główki prysznicowej przy 3 bar: 15 l/min
/ zawór zwrotny
/ typ przyłącza: zestaw podstawowy
/ na cokole z płytek

uchwyt jednoramienny



uchwyt krzyżowy



Technologie




Rodzaje strumieni



Warianty

Zasięg (mm)	Wersja uchwytu	Kolor wykończenia	Nr art.	Zł
196	jednoramienny	Chrom	16554000	9.339,00
		Czarny Chrom Szcootkowany	16554340	14.009,00
		Nikiel Szcootkowany	16554820	14.009,00
		AXOR FinishPlus*	16554XXX	14.009,00
196	krzyżowy	Chrom	16544000	9.339,00
		Czarny Chrom Szcootkowany	16544340	14.009,00
		Nikiel Szcootkowany	16544820	14.009,00
		AXOR FinishPlus*	16544XXX	14.009,00

! Osprzęt wymagany:		Nr art.	Zł
	Zestaw podstawowy do 4-otworowej baterii do montażu na cokole z płytek	15481180	8.498,00

Osprzęt dodatkowy:		Nr art.	Zł
	Przedłużka do Secuflex	98806000	22,00

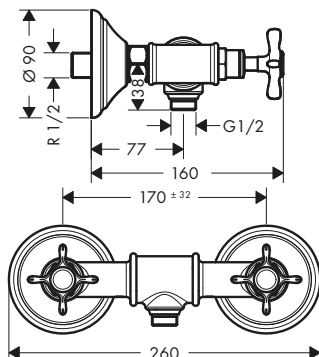
2-uchwytowa bateria prysznicowa z uchwytami krzyżowymi, natynkowa

Cechy produktu

/ 1 odbiornik
/ rozstaw: 170 ± 32 mm
/ maksymalny natężenie przepływu przy 3 bar:
11 l/min

/ zawory ceramiczne zimna/ciepła woda 180°
/ zawór zwrotny
/ nadaje się do przepływowych podgrzewaczy
wody

/ przyłtce węża DN15
/ typ przyłtca: przyłtca typu S



Kolor wykończenia	Nr art.	Zł
Chrom	16560000	5.605,00
Czarny Chrom Szorstkowany	16560340	8.408,00
Nikiel Szorstkowany	16560820	8.408,00
AXOR FinishPlus*	16560XXX	8.408,00

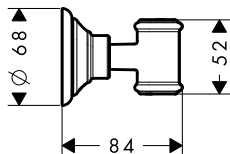
Uchwyt prysznicowy

Cechy produktu

/ stała pozycja uchwytu

/ do węż z nakrętką stożkową

/ materiał: metal



Kolor wykończenia	Nr art.	Zł
Chrom	16325000	562,00
Czarny Chrom Szorstkowany	16325340	843,00
Nikiel Szorstkowany	16325820	843,00
AXOR FinishPlus*	16325XXX	843,00

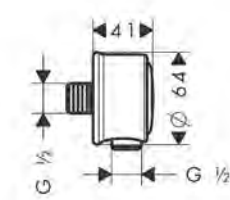
Przyłtce węża z zaworem odcinającym

Cechy produktu

/ metalowe przyłtce kątowe

/ zawór zwrotny

/ typ przyłtca: G 1/2



Kolor wykończenia	Nr art.	Zł
Chrom	16884000	227,00
Czarny Chrom Szorstkowany	16884340	341,00
Nikiel Szorstkowany	16884820	341,00
AXOR FinishPlus*	16884XXX	341,00

Przyłłącza węża z zaworem zwrotnym

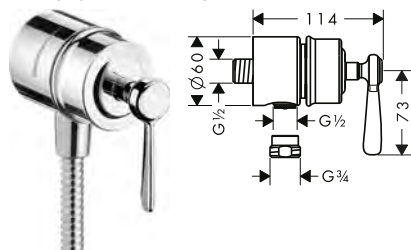
Cechy produktów

/ typ przyłącza: DN15

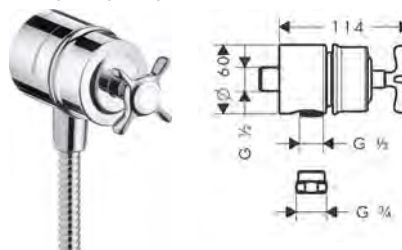
/ przyłącze węża DN15

/ z zaworem zwrotnym

uchwyt jednoramienny



uchwyt krzyżowy



Warianty

Wersja uchwytu	Kolor wykończenia	Nr art.	Zł
jednoramienny	Chrom	16883000	1.314,00
	Czarny Chrom Szczotkowany	16883340	1.971,00
	Nikiel Szczotkowany	16883820	1.971,00
	AXOR FinishPlus*	16883XXX	1.971,00
krzyżowy	Chrom	16882000	1.314,00
	Czarny Chrom Szczotkowany	16882340	1.971,00
	Nikiel Szczotkowany	16882820	1.971,00
	AXOR FinishPlus*	16882XXX	1.971,00

Bateria prysznicowa z uchwytami krzyżowymi, termostatyczna, natynkowa

Cechy produktu

/ 1 odbiornik

/ wkład termostatyczny, zawór ceramiczn 180°

/ maksymalny natężenie przepływu przy 3 bar: 16 l/min

/ blokada bezpieczeństwa przy 40°C

/ zawór zwrotny

/ z tłumikiem szumów

/ rozstaw: 150 ± 12 mm

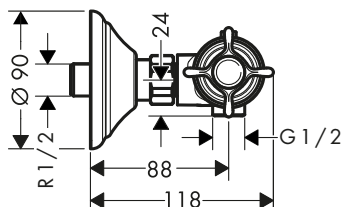
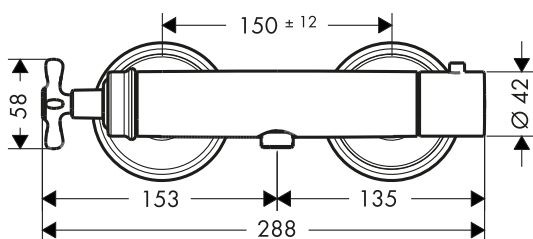
/ typ przyłącza: przyłącza typu S



Zrównoważony rozwój



Technologie



Kolor wykończenia	Nr art.	Zł
Chrom	16261000	2.428,00
Nikiel Szczotkowany	16261820	3.642,00
AXOR FinishPlus*	16261XXX	3.642,00

* dodatkowe informacje dostępne w przeglądarce „AXOR FinishPlus“

Baterie termostaticzne HighFlow, podtynkowe

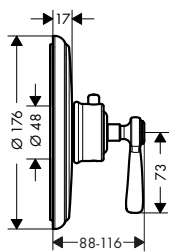
Cechy produktów

/ wkład termostacyjny
/ maksymalny natężenie przepływu przy 3 bar: 59 l/min

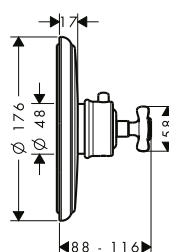
/ natężenie przepływu wyjścia górnego: 42 l/min
/ natężenie przepływu wyjścia dolnego: 42 l/min
/ blokada bezpieczeństwa przy 40 °C

/ zawór zwrotny
/ z tłumikiem szumów
/ typ przyłącza: zestaw podstawowy

uchwyt jednoramienny



uchwyt krzyżowy



Technologie



Warianty

	Wersja uchwytu	Kolor wykończenia	Nr art.	Zł
	jednoramienny	Chrom	16824000	4.080,00
		Czarny Chrom Szczotkowany	16824340	6.120,00
		Nikiel Szczotkowany	16824820	6.120,00
		AXOR FinishPlus*	16824XXX	6.120,00
	krzyżowy	Chrom	16815000	4.080,00
		Czarny Chrom Szczotkowany	16815340	6.120,00
		Nikiel Szczotkowany	16815820	6.120,00
		AXOR FinishPlus*	16815XXX	6.120,00

⚠ Osprzęt wymagany:		Nr art.	Zł
	AXOR iBox universal Zestaw podstawowy	01700180	666,00

Osprzęt dodatkowy:		Kolor wykończenia	Nr art.	Zł
	Element przedłużający 1-otworowy, okrągły	Chrom	14960000	291,00
		Nikiel Szczotkowany	14960820	437,00
		AXOR FinishPlus*	14960XXX	437,00
	Zestaw przedłużający 2,5 cm do iBox universal		13587000	274,00
	Komplet szyn mocujących do iBoxu universal		93171000	194,00

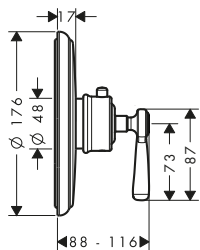
Baterie termostatyczne, podtynkowe

Cechy produktów

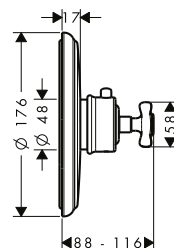
/ wkład termostatyczny
/ maksymalny natężenie przepływu przy 3 bar:
43 l/min

/ zawór zwrotny
/ z tłumikiem szumów
/ typ przyłącza: zestaw podstawowy

uchwyt jednoramienny



uchwyt krzyżowy



Technologie



Warianty

	Wersja uchwytu	Kolor wykończenia	Nr art.	Zł	
	jednoramienny	Chrom	16823000	3.810,00	
		Czarny Chrom Szczotkowany	16823340	5.715,00	
		Nikiel Szczotkowany	16823820	5.715,00	
		AXOR FinishPlus*	16823XXX	5.715,00	
	krzyżowy	Chrom	16810000	3.810,00	
		Czarny Chrom Szczotkowany	16810340	5.715,00	
		Nikiel Szczotkowany	16810820	5.715,00	
		AXOR FinishPlus*	16810XXX	5.715,00	
Osprzęt wymagany:			Nr art.	Zł	
	AXOR iBox universal Zestaw podstawowy		01700180	666,00	
Osprzęt dodatkowy:	Dla	Kolor wykończenia	Nr art.	Zł	
	Element przedłużający 1-otworowy, okrągły	16823XXX	Chrom	14960000	291,00
			Nikiel Szczotkowany	14960820	437,00
			AXOR FinishPlus*	14960XXX	437,00
	Zestaw przedłużający 2,5 cm do iBox universal		13587000	274,00	
	Komplet szyn mocujących do iBoxu universal		93171000	194,00	

Baterie termostaticzne z zaworem odcinającym, podtynkowe

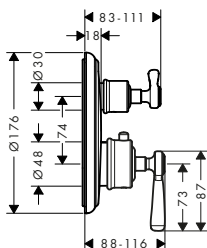
Cechy produktów

/ 1 odbiornik
/ wkład termostacyjny, zawór ceramiczny 90°

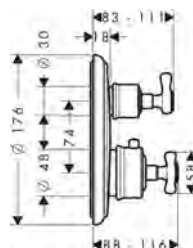
/ maksymalny natężenie przepływu przy 3 bar: 25 l/min
/ blokada bezpieczeństwa przy 40°C

/ zawór zwrotny
/ z tłumikiem szumów
/ typ przyłącza: zestaw podstawowy

uchwyt jednoramienny



uchwyt krzyżowy



Zrównoważony rozwój



Technologie



Warianty

	Wersja uchwytu	Kolor wykończenia	Nr art.	Zł
	jednoramienny	Chrom	16801000	4.354,00
		Czarny Chrom Szczotkowany	16801340	6.531,00
		Nikiel Szczotkowany	16801820	6.531,00
		AXOR FinishPlus*	16801XXX	6.531,00
	krzyżowy	Chrom	16800000	4.354,00
		Czarny Chrom Szczotkowany	16800340	6.531,00
		Nikiel Szczotkowany	16800820	6.531,00
		AXOR FinishPlus*	16800XXX	6.531,00

Osprzęt wymagany:		Nr art.	Zł
	AXOR iBox universal Zestaw podstawowy	01700180	666,00

Osprzęt dodatkowy:		Kolor wykończenia	Nr art.	Zł
	Element przedłużający 2-otworowy, okrągły, termostat 2 odbiorniki	Chrom	14963000	291,00
		Nikiel Szczotkowany	14963820	437,00
		AXOR FinishPlus*	14963XXX	437,00
	Zestaw przedłużający 2,5 cm do iBox universal		13587000	274,00
	Komplet szyn mocujących do iBoxu universal		93171000	194,00

Baterie termostatyczne z zaworem odcinająco-przełączającym, podtynkowe

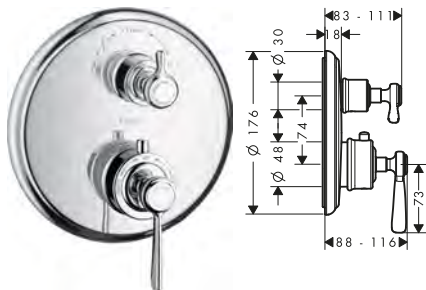
Cechy produktów

/ 2 odbiorniki
 / wkład termostatyczny, zawór odcinający
 / maksymalny natężenie przepływu przy 3 bar:
 29 l/min

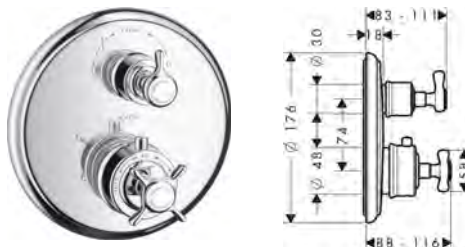
/ natężenie przepływu wyjścia górnego: 25 l/min
 / natężenie przepływu wyjścia dolnego: 29 l/min
 / blokada bezpieczeństwa przy 40°C
 / zawór zwrotny

/ z tłumikiem шумów
 / typ przyłącza: zestaw podstawowy

uchwyt jednoramienny



uchwyt krzyżowy



Zrównoważony rozwój



Technologie



Certyfikaty/deklaracje



Warianty

	Wersja uchwytu	Kolor wykończenia	Nr art.	Zł
	jednoramienny	Chrom	16821000	4.806,00
		Czarny Chrom Szcożkowany	16821340	7.209,00
		Nikiel Szcożkowany	16821820	7.209,00
		AXOR FinishPlus*	16821XXX	7.209,00
	krzyżowy	Chrom	16820000	4.806,00
		Czarny Chrom Szcożkowany	16820340	7.209,00
		Nikiel Szcożkowany	16820820	7.209,00
		AXOR FinishPlus*	16820XXX	7.209,00

! Osprzęt wymagany:		Nr art.	Zł
	AXOR iBox universal Zestaw podstawowy	01700180	666,00

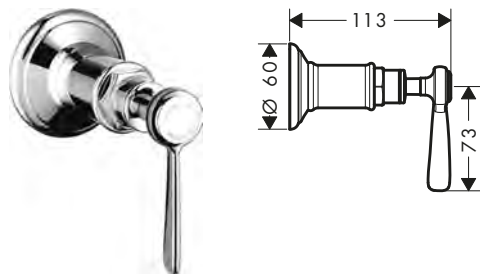
Osprzęt dodatkowy:		Kolor wykończenia	Nr art.	Zł
	Element przedłużający 2-otworowy, okrągły, termostat 2 odbiorniki	Chrom	14962000	291,00
		Nikiel Szcożkowany	14962820	437,00
		AXOR FinishPlus*	14962XXX	437,00
	Zestaw przedłużający 2,5 cm do iBox universal		13587000	274,00
	Komplet szyn mocujących do iBoxu universal		93171000	194,00

Zawory odcinające, podtynkowe

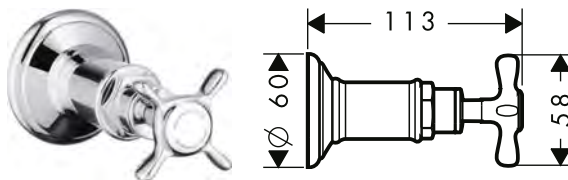
Cechy produktów

/ typ przyłącza: DN15/DN20

uchwyt jednoramienny



uchwyt krzyżowy



Warianty

	Wersja uchwytu	Kolor wykończenia	Nr art.	Zł
	jednoramienny	Chrom	16872000	863,00
		Czarny Chrom Szorstkowany	16872340	1.295,00
		Nikiel Szorstkowany	16872820	1.295,00
		AXOR FinishPlus*	16872XXX	1.295,00
	krzyżowy	Chrom	16871000	863,00
		Czarny Chrom Szorstkowany	16871340	1.295,00
		Nikiel Szorstkowany	16871820	1.295,00
		AXOR FinishPlus*	16871XXX	1.295,00

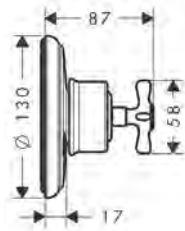
⚠ Osprzęt wymagany (wybierz jeden):

	Nr art.	Zł
Zestaw podstawowy do zaworu odcinającego 130 l/min, grzybkowy, podtynkowy	16970180	544,00
Zestaw podstawowy do zaworu odcinającego 40 l/min, ceramiczny, podtynkowy	16974180	520,00
Zestaw podstawowy do zaworu odcinającego 52 l/min, grzybkowy, podtynkowy	16973180	500,00

Osprzęt dodatkowy:

	Nr art.	Zł
Zestaw przedłużający 25 mm do zaworu przełączająco-odcinającego Trio/Quattro	92990000	263,00

Zawór odcinająco-przełączający Trio/Quattro z uchwytem krzyżowym, podtynkowy



Kolor wykończenia	Nr art.	Zł
Chrom	16830000	1.260,00
Czarny Chrom Szcołkowany	16830340	1.890,00
Nikiel Szcołkowany	16830820	1.890,00
AXOR FinishPlus*	16830XXX	1.890,00

Osprzęt wymagany (wybierz jeden):

	Nr art.	Zł
Zestaw podstawowy do zaworu przełączającego Quattro, podtynkowy	16930180	1.554,00
Zestaw podstawowy do zaworu odcinająco-przełączającego Trio, podtynkowy	16982180	984,00

Osprzęt dodatkowy:

	Nr art.	Zł
Zestaw przedłużający 25 mm do zaworu przełączająco-odcinającego Trio/Quattro	92990000	263,00

Główce prysznicowe 1 jet

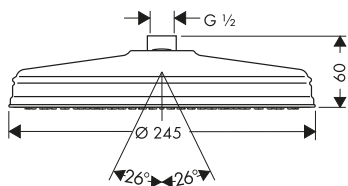
Cechy produktów

/ rodzaj strumienia: RainAir
 / przegub kulowy: głowica prysznicowa z regulowanym kątem
 / materiał tarczy strumieniowej: metal

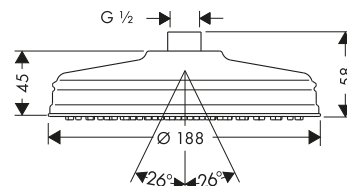
/ możliwość demontażu tarczy strumieniowej do czyszczenia
 / montaż: sufit lub ściana
 / przyłącze gwintowane G 1/2

/ nadaje się do przepływowych podgrzewaczy wody

240



180



Technologie



Rodzaje strumieni



Certyfikaty/deklaracje


















Warianty

Wielkość tarczy	Liczba strumieni	Rodzaje strumieni	Maks. przepływ przy 3 barach (l/min)	Min. ciśnienie przepływu (bar)	Kolor wykończenia	Nr art.	Zł
240	1	RainAir	17	1,5	Chrom	28474000	3.971,00
					Czarny Chrom Szcołkowany	28474340	5.957,00
					Nikiel Szcołkowany	28474820	5.957,00
					AXOR FinishPlus*	28474XXX	5.957,00
180	1	RainAir	18	1,5	Chrom	28487000	2.682,00
					Czarny Chrom Szcołkowany	28487340	4.023,00
					Nikiel Szcołkowany	28487820	4.023,00
					AXOR FinishPlus*	28487XXX	4.023,00

Więcej informacji na temat tego produktu znajduje się na następnej stronie.

Głowice prysznicowe 1jet

Osprzęt wymagany (wybierz jeden):	Kolor wykończenia	Nr art.	Zł
 AXOR Montreux Ramię prysznicowe 389 mm	 Chrom	27348000	634,00
	 Czarny Chrom Szczotkowany	27348340	951,00
	 Nikiel Szczotkowany	27348820	951,00
	 AXOR FinishPlus*	27348XXX	951,00
 AXOR ShowerSolutions Przyłtcze sufitowe 100 mm	 Chrom	26432000	961,00
	 Czarny Chrom Szczotkowany	26432340	1.442,00
	 Nikiel Szczotkowany	26432820	1.442,00
	 AXOR FinishPlus*	26432XXX	1.442,00
 AXOR ShowerSolutions Przyłtcze sufitowe 300 mm	 Chrom	26433000	1.280,00
	 Czarny Chrom Szczotkowany	26433340	1.920,00
	 Nikiel Szczotkowany	26433820	1.920,00
	 AXOR FinishPlus*	26433XXX	1.920,00

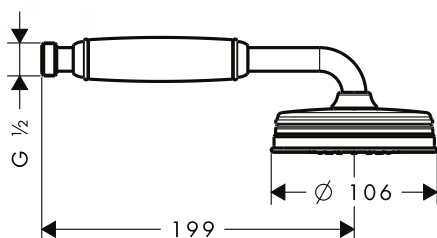
Głowka prysznicowa 100 1jet

Cechy produktu

/ wielkość główki: 100 mm
 / rodzaj strumienia: RainAir
 / wykończenie tarczy strumieniowej: szary

/ maksymalny natężenie przepływu przy 3 bar: 16 l/min
 / uszczelka z sitkiem, z możliwością przepłukania

/ przyłtcze gwintowane G 1/2
 / nadaje się do przepływowych podgrzewaczy wody



Technologie



Rodzaje strumieni



Kolor wykończenia	Nr art.	Zł
 Chrom	16320000	1.123,00
 Czarny Chrom Szczotkowany	16320340	1.685,00
 Nikiel Szczotkowany	16320820	1.685,00
 AXOR FinishPlus*	16320XXX	1.685,00

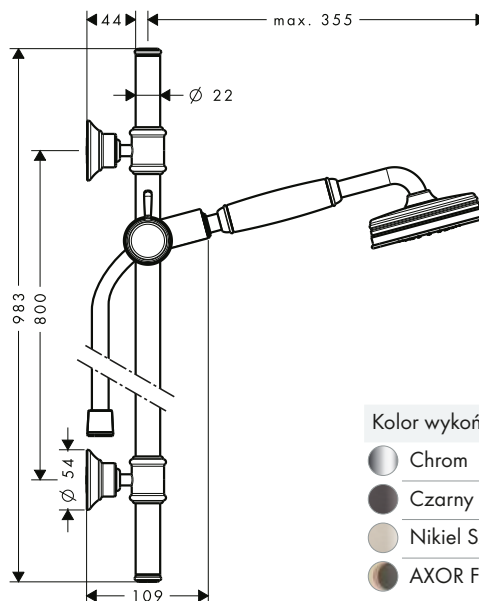
Zestaw prysznicowy 0,90 m z główką prysznicową 100 ljet

Cechy produktu

/ składa się z: główka prysznicowa, drążek prysznicowy, wąż prysznicowy, suwak
 / wielkość główki: 100 mm
 / rodzaj strumienia: RainAir
 / uchwyt do węża z nakrętką stożkową

/ AXOR Montreux drążek prysznicowy 0,90 m
 / maksymalny natężenie przepływu przy 3 bar: 16 l/min
 / montaż ścienny: montaż za pomocą śrub
 / metalowe wsporniki ścienne

/ profil drążka: okrągły
 / średnica drążka prysznicowego: 25 mm
 / odstęp między otworami 915 mm



Technologie



Rodzaje strumieni



Kolor wykończenia	Nr art.	Zł
Chrom	27982000	3.363,00
Czarny Chrom Szczotkowany	27982340	5.045,00
Nikiel Szczotkowany	27982820	5.045,00
AXOR FinishPlus*	27982XXX	5.045,00

Osprzęt dodatkowy:



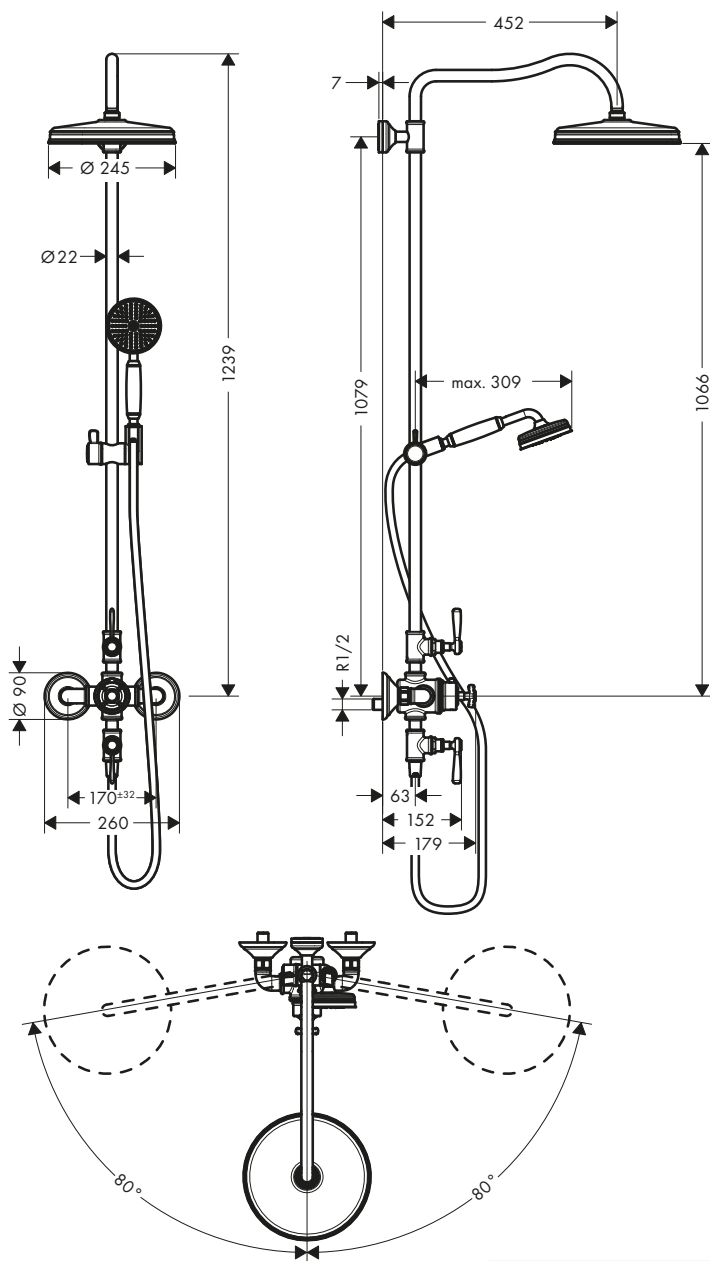
AXOR Montreux Koszyk na mydło do drążka prysznicowego 160/83

Kolor wykończenia	Nr art.	Zł
Chrom	42066000	1.029,00
Czarny Chrom Szczotkowany	42066340	1.544,00
Nikiel Szczotkowany	42066820	1.544,00
AXOR FinishPlus*	42066XXX	1.544,00

Komplet prysznicowy 240 ljet z termostatem

Cechy produktu

- / składa się z: głowica prysznicowa, głowka prysznicowa, bateria termostacyjna, wąż prysznicowy, suwak, drążek prysznicowy
- / wielkość głowicy prysznicowej: 240 mm
- / rodzaj strumienia głowicy prysznicowej: RainAir
- / natężenie przepływu strumienia RainAir (przy 3 bar): 15 l/min
- / rodzaj strumienia głowki prysznicowej: RainAir
- / natężenie przepływu głowki prysznicowej przy 3 bar: 13,5 l/min
- / Maksymalna ilość przepływu dla kompletu prysznicowego przy 3 barach: 15 l/min
- / min. ciśnienie robocze: 1 bar
- / max. ciśnienie robocze: 10 bar
- / średnica drążka prysznicowego: 22 mm
- / uchwyt głowki prysznicowej z regulacją wysokości
- / długość ramienia prysznicowego: 450 mm
- / obrotowe ramię prysznicowe
- / bateria termostacyjna AXOR Montreux
- / blokada bezpieczeństwa przy 40°C
- / regulowane ograniczenie ciepłej wody
- / odbiorniki sterowane za pomocą przekręcenia uchwytu
- / nadaje się do przepływowych podgrzewaczy wody
- / typ montażu: natynkowy
- / przyłącze gwintowane G 1/2
- / rozstaw 170 ± 32 mm
- / zabezpieczenie przed przepływem zwrotnym
- / długość rury: 1060 mm
- / 2 odbiorniki



Technologie



Rodzaje strumieni



Certyfikaty/deklaracje



Kolor wykończenia	Nr art.	Zł
Chrom	16572000	12.478,00
Czarny Chrom Szcołkowany	16572340	18.717,00
Nikiel Szcołkowany	16572820	18.717,00
AXOR FinishPlus*	16572XXX	18.717,00

Produkty uzupełniające

	AXOR ShowerComposition	386
	AXOR Prysznice	396
	AXOR Systemy prysznicowe	460
	AXOR Podtynkowe elementy sterujące	484
	AXOR Akcesoria	506
	AXOR Armatura elektroniczna	550
	AXOR Umywalki i wanny	560
	AXOR Baterie kuchenne	578
	AXOR Drain i systemy odpływowe	600
	AXOR Zestawy podstawowe	620



AXOR ShowerComposition

Główce prysznicowe	392
Panel prysznicowy	393
Prysznic na ramiona	394
Termostaty	394





AXOR ShowerComposition

Odzwierciedlenie oryginalności – manifest architektury

Strefa prysznicowa to niezwykle intymna przestrzeń. Oczekuje się od niej wszechstronności i możliwości dostosowania do osobistych potrzeb.

AXOR ShowerComposition, kolekcja zaprojektowana przez uznanego projektanta Philippe'a Starcka, to nowoczesne i ponadczasowe wprowadzenie do uniwersalnego języka wzornictwa przełożonego na świat strefy prysznicowej.

Projekt: Philippe Starck

„POPRAZ KOLEKCJĘ
AXOR SHOWERCOMPO-
SITION UDAŁO NAM SIĘ
POŁĄCZYĆ OD TRZECH
DO CZTERECH ELEMEN-
TÓW W JEDNYM”.

Philippe Starck

CHARAKTERYSTYKA WZORNICTWA

Zredukowane, prostoliniowe wzornictwo o płaskich, eleganckich powierzchniach i niezwykle subtelnym profilach.

KONCEPCJA PROJEKTANTA:

Kolekcja AXOR ShowerComposition łączy od trzech do czterech urządzeń w jednym.

CECHY SZCZEGÓLNE KOLEKCJI

- / Panel prysznicowy typu all-in-one obejmuje głowicę prysznicową, dysze boczne, moduł termostatyczny i głowkę prysznicową
- / Indywidualne moduły prysznicowe można komponować i aranżować tak, by wykreować wyjątkowo osobiste doświadczenia pod prysznicem.
- / Strumień PowderRain otula ciało deszczem drobnych kropelek
- / Tekstylny wąż prysznicowy AXOR wprowadza do łazienki przytulną i komfortową atmosferę.

Dowiedz się więcej o AXOR ShowerComposition:
axor-design.pl



Kiedy innowacja spotyka wzornictwo

Kolekcja cechuje się subtelnymi, płaskimi powierzchniami i niezwykle smukłymi profilami w kompozycji architektonicznej zapewniającej innowacyjne możliwości indywidualnej ekspresji. Zarówno w postaci panelu prysznicowego typu all-in-one jak i w spersonalizowanej aranżacji pływających modułów AXOR ShowerComposition posiada wyjątkowe właściwości, takie jak głowica prysznicowa z porywającym strumieniem PowderRain czy natrysk na ramiona PowderRain z regulacją kąta. AXOR ShowerComposition to maksymalna funkcjonalność przy zachowaniu minimalizmu.



Kolekcja AXOR ShowerComposition cechuje się zredukowanym, prostoliniowym wzornictwem, niewielką głębokością głowicy prysznicowej i pionowymi panelami (wystającymi ze ściany na zaledwie 10 mm) równoważonymi przez ich znaczną szerokość.

Różnorodna w montażu kolekcja AXOR ShowerComposition jest dostępna w całym wachlarzu konfiguracji i pełnym zakresie ekskluzywnych powierzchni AXOR FinishPlus, w tym Matowej Czerni.

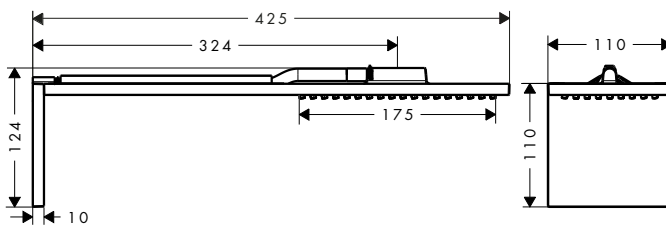
Moduł głowicy prysznicowej 110/220 1jet

Cechy produktu

/ wielkość głowicy: 110 x 220 mm
 / rodzaj strumienia: PowderRain
 / zasięg 425 mm
 / materiał tarczy strumieniowej: metal
 / długość ramienia prysznicowego 324 mm

/ maksymalny natężenie przepływu przy 3 bar: 11,2 l/min
 / natężenie przepływu strumienia PowderRain (przy 3 bar): 11,2 l/min
 / działa prawidłowo od: 8,5 l/min

/ montaż: ściana
 / typ montażu: podtynkowy
 / typ przyłącza: zestaw podstawowy
 / nadaje się do przepływowych podgrzewaczy wody



Technologie



Rodzaje strumieni



Kolor wykończenia	Przewidywana dostępność	Nr art.	Zł
Chrom		12592000	5.500,00
Czarny Matowy	Q1/2024	12592670	8.250,00
AXOR FinishPlus*		12592XXX	8.250,00

Osprzęt wymagany:

Zestaw podstawowy do głowicy prysznicowej z ramieniem, ścienny

Nr art.	Zł
35361180	1.591,00

Osprzęt dodatkowy:

Moduł termostatyczny 470/110 do 2 odbiorników, podtynkowy

Kolor wykończenia	Nr art.	Zł
Chrom	12571000	9.000,00
Czarny Matowy	12571670	13.500,00
AXOR FinishPlus*	12571XXX	13.500,00

Moduły prysznicowe 2jet, 1jet z natryskiem na ramiona

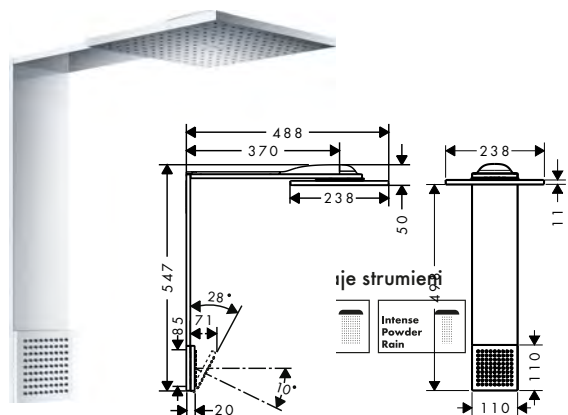
Cechy produktów

/ składa się z: głowica prysznicowa, prysznic na ramiona

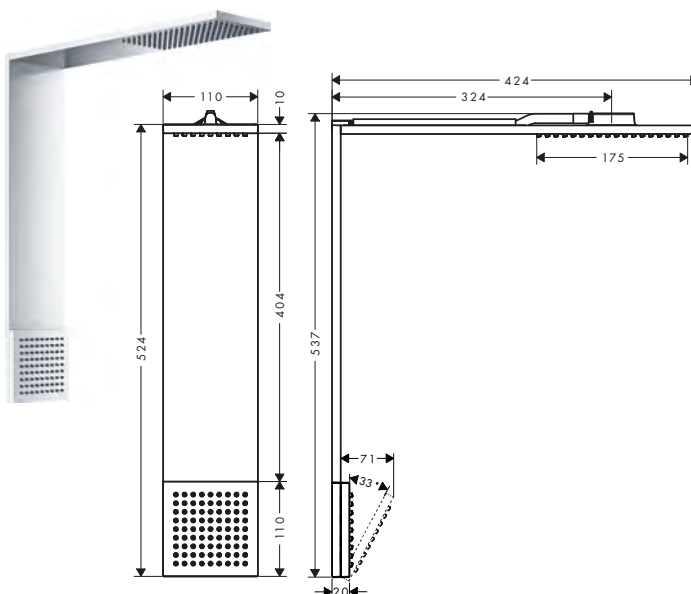
/ materiał tarczy strumieniowej: metal
 / rodzaj strumienia dyszy bocznej: PowderRain

/ max. ciśnienie robocze: 6 bar
 / typ przyłącza: zestaw podstawowy

250/250



110/220



Warianty


Wielkość tarczy	Długość ramienia prysznicowego (mm)	Liczba strumieni	Rodzaje strumieni	Maks. przepływ przy 3 barach (l/min)	Min. ciśnienie przepływu (bar)	Kolor wykończenia	Przewidywana dostępność	Nr art.	Zł
250/250	370	2	PowderRain, Intense PowderRain	21,6	1,8	Chrom		12594000	12.500,00
						Czarny Matowy	Q1/2024	12594670	18.750,00
						AXOR FinishPlus*		12594XXX	18.750,00

Wymiary na rysunkach są podane w milimetrach. Specyfikacja techniczna i wymiary mogą ulec zmianie.

Moduły prysznicowe 2jet, 1jet z natryskiem na ramiona

Warianty

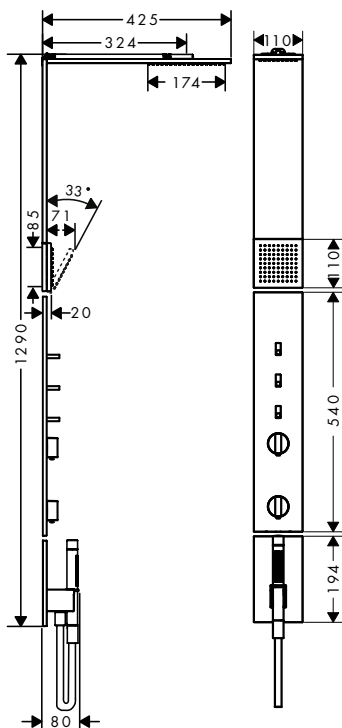
Wielkość tarczy	Długość ramienia prysznicowego (mm)	Liczba strumieni	Rodzaje strumieni	Maks. przepływ przy 3 barach (l/min)	Min. ciśnienie przepływu (bar)	Kolor wykończenia	Przewidywana dostępność	Nr art.	Zł
110/220	324	1	Powder-Rain	17	2,5	Chrom		12593000	9.500,00
						Czarny Matowy	Q1/2024	12593670	14.250,00
						AXOR FinishPlus*		12593XXX	14.250,00

! Osprzęt wymagany:								Nr art.	Zł
 Zestaw podstawowy do głowicy prysznicowej z ramieniem, ścienny								35361180	1.591,00

Panel prysznicowy z termostatem, głowicą prysznicową 110/220 1jet i prysznicem na ramiona, podtynkowy

Cechy produktu

- / składa się z: głowica prysznicowa, prysznic na ramiona, głowka prysznicowa, Slim, bateria termostaticzna, tekstylny wąż prysznicowy
- / wielkość głowicy: 110 x 220 mm
- / rodzaj strumienia głowicy prysznicowej: PowderRain
- / natężenie przepływu strumienia PowderRain (przy 3 bar): 11,6 l/min
- / rodzaj strumienia dyszy bocznej: PowderRain
- / natężenie przepływu głowki prysznicowej przy 3 bar: 11,2 l/min
- / długość ramienia prysznicowego: 324 mm
- / zabezpieczenie przed poparzeniem przy 40°
- / regulowane ograniczenie ciepłej wody
- / odizolowany korpus
- / typ montażu: podtynkowy
- / nadaje się do przepływowych podgrzewaczy wody
- / min. ciśnienie robocze: 1,5 bar
- / max. ciśnienie robocze: 10 bar
- / maksymalny natężenie przepływu przy 3 bar: 16,5 l/min
- / zasięg: 425 mm
- / korzystanie z odbiorników: niezależne uruchamianie kilku odbiorników
- / typ przyłącza: zestaw podstawowy
- / Funkcja Eco: w zależności od natężenia przepływu i warunków montażu, redukcja przepływu o około 50% i zintegrowana funkcja wyłączenia




Technologie



Rodzaje strumieni



Kolor wykończenia	Przewidywana dostępność	Nr art.	Zł
Chrom		12595000	21.000,00
Czarny Matowy	Q1/2024	12595670	31.500,00
AXOR FinishPlus*		12595XXX	31.500,00

! Osprzęt wymagany:								Nr art.	Zł
 Zestaw podstawowy do panelu prysznicowego, podtynkowy								12676180	9.500,00

* dodatkowe informacje dostępne w przeglądarce „AXOR FinishPlus“

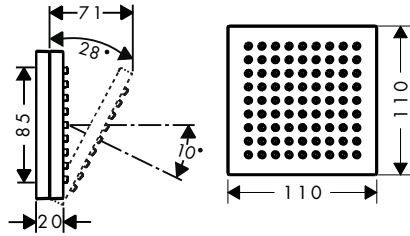
Prysznic na ramiona 110/110 1jet

Cechy produktu

/ wielkość głowicy: 110 x 110 mm
 / rodzaj strumienia: PowderRain
 / regulowany kąt natrysku (2 ustawienia)
 / rozeta: kątowy

/ maksymalny natężenie przepływu przy 3 bar: 6,8 l/min
 / natężenie przepływu strumienia PowderRain (przy 3 bar): 6,8 l/min

/ nadaje się do przepływowych podgrzewaczy wody
 / materiał: metal
 / typ przyłącza: zestaw podstawowy



Technologie



Rodzaje strumieni



Kolor wykończenia	Przewidywana dostępność	Nr art.	Zł
Chrom		12596000	2.250,00
Czarny Matowy	Q1/2024	12596670	3.375,00
AXOR FinishPlus*		12596XXX	3.375,00

Osprzęt wymagany:

Zestaw podstawowy do głowicy prysznicowej z ramieniem, ścienny

Nr art.	Zł
35361180	1.591,00

Moduły termostatyczne, podtynkowe

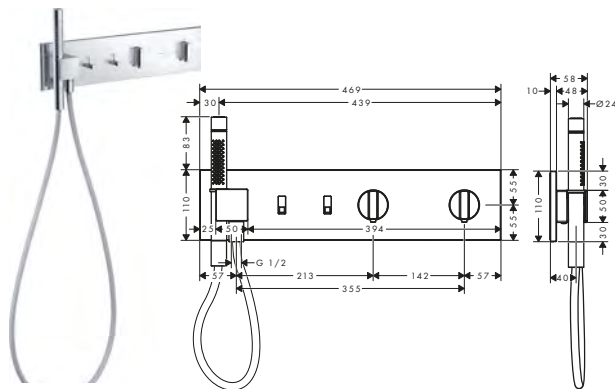
Cechy produktów

/ składa się z: moduł termostatyczny, Uchwyt prysznicowy, głowka prysznicowa, Slim, tekstylny wąż prysznicowy
 / niezależne uruchamianie kilku odbiorników
 / przestawne dźwignie do włączania i wyłączenia przepływu wody

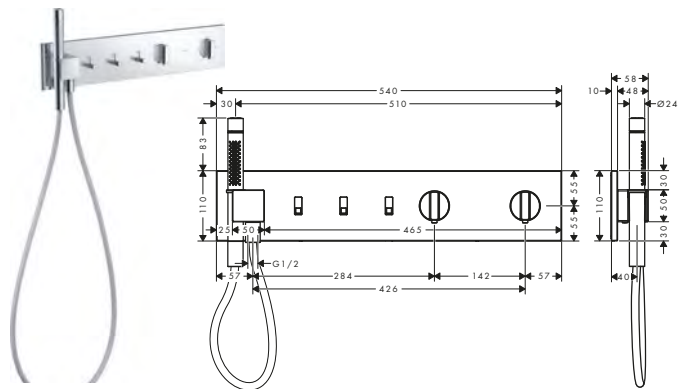
/ regulacja natężenia przepływu i temperatury
 / w zależności od natężenia przepływu i warunków montażu, redukcja przepływu o około 50% i zintegrowana funkcję wyłaczania
 / wkład termostatyczny, zawór Start/Stop do sterowania odbiornikami

/ blokada bezpieczeństwa przy 40°C
 / zawór zwrotny
 / typ przyłącza: zestaw podstawowy
 / rodzaj strumienia głowki prysznicowej: Rain, Mono

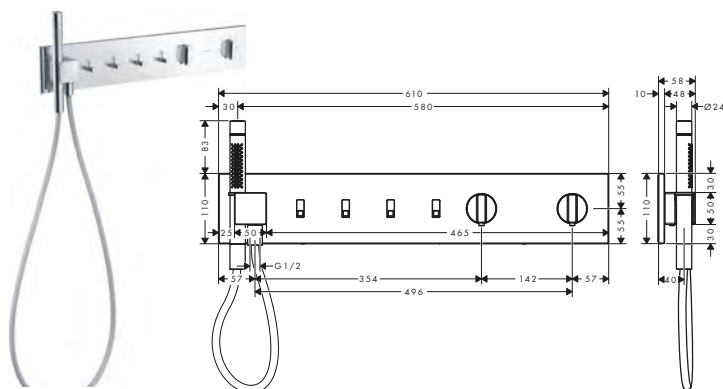
2 odbiorniki



3 odbiorniki



4 odbiorniki



Zrównoważony rozwój



Technologie
















Rodzaje strumieni



Moduły termostatyczne, podtynkowe

Warianty

Wymiary produktu (mm)	Liczba odbiorników	Kolor wykończenia	Przewidywana dostępność	Nr art.	Zł
470/110	2 odbiorniki	 Chrom		12571000	9.000,00
		 Czarny Matowy	Q1/2024	12571670	13.500,00
		 AXOR FinishPlus*		12571XXX	13.500,00
540/110	3 odbiorniki	 Chrom		12572000	10.000,00
		 Czarny Matowy	Q1/2024	12572670	15.000,00
		 AXOR FinishPlus*		12572XXX	15.000,00
610/110	4 odbiorniki	 Chrom		12573000	11.000,00
		 Czarny Matowy	Q1/2024	12573670	16.500,00
		 AXOR FinishPlus*		12573XXX	16.500,00
 Osprzęt wymagany (wybierz odpowiednią ilość odbiorników):		Dla		Nr art.	Zł
	Zestaw podstawowy do modułu termostatycznego do 2 odbiorników, podtynkowy	12571XXX		18310180	4.608,00
	Zestaw podstawowy do modułu termostatycznego do 3 odbiorników, podtynkowy	12572XXX		18311180	5.376,00
	Zestaw podstawowy do modułu termostatycznego do 4 odbiorników, podtynkowy	12573XXX		18312180	6.141,00



AXOR Pysznice

Głowice prysznicowe	408
Rozety ściennie	434
Dysze boczne / moduły prysznicowe	436
Główki prysznicowe	437
Zestawy prysznicowe	440
Uchwyty prysznicowe	448
Przyłącza ściennie	450
Uchwyt porter	451
Wężę prysznicowe	453





AXOR Pysznice

Doskonałość w strefie prysznica

Trzy cechy szczególne stanowią wspólny mianownik zróżnicowanych produktów marki AXOR: wszystkie te produkty są luksusowymi obiektami wzornictwa, nadają charakter przestrzeni i oferują fascynujące doznania w kontakcie z wodą. AXOR Pysznice nadają strefie prysznica charakter miejsca celebracji – ciała i wody.

Projekt: Philippe Starck, PHOENIX, Nendo, Front, Barber Osgerby

PRODUKTY
PRYSZNICOWE MARKI
AXOR REPREZENTUJĄ
WZORNICTWO,
INNOWACJE
I DOŚWIADCZENIE
WODY NA NAJWYŻSZYM
POZIOMIE.

CHARAKTERYSTYKA WZORNICTWA

Awangardowe obiekty wzornictwa – generyczne i kompatybilne pomiędzy kolekcjami.

KONCEPCJA PROJEKTANTÓW

Luksus w strefie prysznica: prysznice AXOR fascynują wzornictwem i perfekcją funkcji oraz dostarczają wyjątkowych doznań w kontakcie z wodą. Stawiają one człowieka w centrum i oferują luksusowe doznania dla ciała.

CECHY SZCZEGÓLNE KOLEKCJI

- / AXOR ShowerHeaven 1200/300 4jet: odczucie rytuału spa to zasługa wielkiego formatu i innowacyjnego strumienia PowderRain
- / AXOR LampShower w projekcie Nendo: Źródło światła i wody
- / Pysznice AXOR Conscious Showers: zrównoważone zużycie wody, bez kompromisów, jeśli chodzi o estetykę
- / Różnorodne rodzaje strumieni dla rozmaitych zastosowań: od masującego, przez witalizujący aż po łagodnie otulający wodny kokon.

Wszystko o prysznicach AXOR:

axor-design.pl

Rodzaje strumieni AXOR



INTENSE POWDERRAIN

Silny, skoncentrowany strumień prysznicowy pobudza ciało i umysł.



POWDERRAIN

Miękkie krople otulają ciało niczym wodny kokon.



RAINAIR

Woda wzbogacona powietrzem. Dla efektu miękkich kropli w obfitym strumieniu.



RAIN

Silny i obfity strumień o rewitalizującym działaniu. Idealny do płukania włosów.



RAINSTREAM

Obfite wodne perły. Precyzyjnie zagęszczone w pojedyncze, równoległe pasma.



RAIN XL

Prysznicowe doznanie o dużej powierzchni – obejmuje całe ciało.



RAIN/POWDERRAIN

Połączenie mocnego strumienia Rain i delikatnie otulającego strumienia PowderRain.



RAINFLOW

Silny strumień kaskadowy. Obmywa ciało na dużej powierzchni niczym wodospad.



MONORAIN

Intensywny, skoncentrowany strumień. Odświeża i odpręża punktowo.



WHIRLAIR

Skoncentrowany strumień wody. Szczególnie przydatny do masażu określonych partii ciała.

Innowacyjne strumienie w strefie prysznic

Głowica prysznicowa AXOR ShowerHeaven 1200/300 4jet to nowy archetyp w strefie prysznic, który pozwala w pełni doświadczyć potencjału wody. Tutaj w zachwycającej inscenizacji: z rewitalizującymi strumieniami wody, od dobroczynnego strumienia Rain po delikatny PowderRain - innowacja marki AXOR w dziedzinie wzornictwa dedykowanego wodzie. Tutaj ciało otulają niezliczone, aksamitnie miękkie krople niczym wodny kokon.



Monolityczny projekt prysznica

Główce i główki prysznicowe AXOR One odznaczają się monolitycznymi formami i innowacyjną organizacją strumieni Rain oraz PowderRain. Znajduje to swoje odzwierciedlenie w charakterystycznym układzie graficznym głowicy. Dostępna w wersji 1jet oraz 2jet głowica prysznicowa 280 zapewnia możliwość korzystania z obu typów strumienia.



POWDERRAIN

/ 5 wewnętrznych pierścieni rozpylających tworzy otulającą mgiełkę PowderRain



STRUMIEŃ RAIN

/ 5 osobnych pierścieni rozpylających gwarantuje doświadczenie oddziałujące na całe ciało

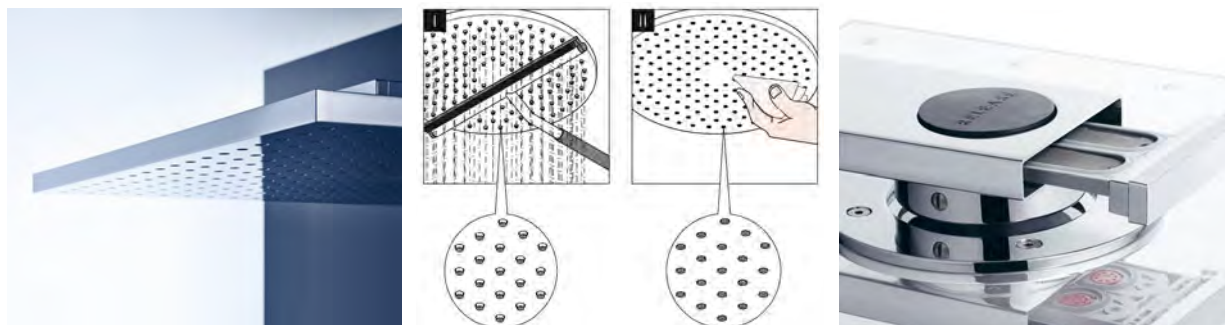


Głowica prysznicowa AXOR One 75 1jet jest skonfigurowana jako natrysk na ramiona o natężeniu przepływu wody maks. 8,7 l/min (przy ciśnieniu 3 bar)



Purystyczne wzornictwo w połączeniu z fascynującym doznaniem wody

Purystyczne wzornictwo okrągłych głowic prysznicowych AXOR o średnicach 250 mm i 300 mm oraz kwadratowych głowic w wariantach 250/250 mm i 300/300 mm bazuje na geometrii okręgu i kwadratu. Wszystkie wersje zostały stworzone dla uniwersalnych zastosowań i kompatybilności z każdym wzornictwem luksusowej aranżacji prysznicowej. Geometryczne, czyste formy o gładkich powierzchniach, od tarczy strumieniowej po rozetę sufitową lub ścienną, nadają charakter przestrzeni. Wykonane z wysokiej jakości metalu – z powierzchnią chromowaną lub w jednym z wielu uszlachetnionych wariantów szerokiej palety AXOR FinishPlus – prysznice te są absolutnie doskonałymi obiektami wzornictwa w strefie prysznica. W ich wnętrzu kryje się arcydzieło techniki. Specjalnie opracowane dysze strumieniowe ukazują się oczom dopiero po uruchomieniu wody i chowają z powrotem po wyłączeniu prysznica. Zasada działania dysz oparta jest na ciśnieniu wody, bez żadnej dodatkowej mechaniki.



Ekskluzywna metalowa tarcza strumieniowa z jej dynamicznymi dyszami strumieniowymi prezentuje się wyjątkowo purystycznie. Ze względu na gładką powierzchnię pozbawioną silikonowych dysz, krople wody lub osady kamienia na tarczy strumieniowej można łatwo usunąć za pomocą szmatki lub gumowej ściągaczki do szyb. Wypustki silikonowe, dzięki funkcji QuickClean, można łatwo oczyścić z osadów kamienia przez potarcie. Dzięki złączu bagnetowemu tarczę prysznicową można łatwo zdjąć do czyszczenia.

Zintegrowana ServiceCard zawiera sitko wylapujące zanieczyszczenia. Do oczyszczania sitek nie są potrzebne żadne narzędzia do demontażu głowicy prysznicowej, ponieważ można dostać się do nich w łatwy sposób za pomocą ServiceCard. Dzięki temu okresowy serwis urządzenia jest szybki i oszczędza koszty.



PowderRain

Intense PowderRain

PowderRain + Intense PowderRain

Innowacyjne rodzaje strumieni PowderRain i Intense PowderRain: PowderRain jako delikatny strumień deszczowy (natężenie przepływu: 16-20 l/min przy ciśnieniu 3 bar), otulający niczym wodny kokon. A Intense PowderRain – silny strumień prysznicowy (natężenie przepływu: 15-18 l/min przy ciśnieniu 3 bar) i prawdziwa innowacja wśród wariantów 2jet.

Źródło światła i wody

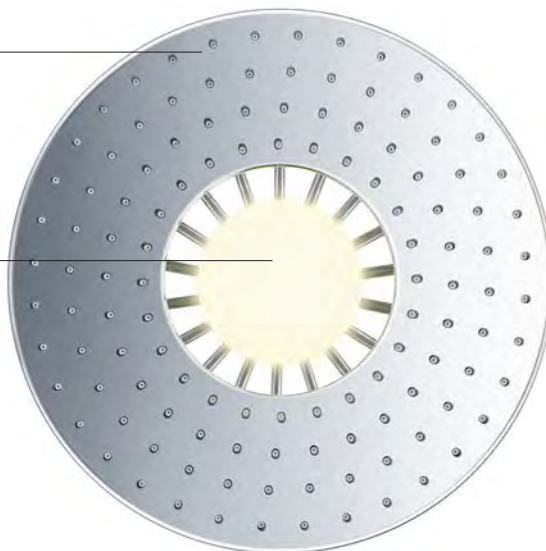
AXOR LampShower według projektu Nendo łączy kąpiel w świetle i wodzie w ekskluzywny obiekt wzornictwa. Dzięki zintegrowaniu oświetlenia rozmywają się granice znajomego podziału przestrzeni, a strefa prysznicowa nabiera klimatycznego charakteru. Rozłożysty okrąg deszczu otula wodą całe ciało.

TARCZA PRYSZNICOWA

- / Wykonana z najwyższej jakości metalu
- / Średnica 275 mm
- / Możliwość demontażu w celu czyszczenia

OŚWIETLENIE

- / Energooszczędne diody LED (4 W)
- / Zasilanie: napięcie wejściowe 100–240 V AC, 50–60 Hz / napięcie wyjściowe 12 V DC
- / W zestawie z zasilaczem 12 V, 12 W
- / Białe światło o ciepłej barwie 2700 K
- / Zasilanie: kabel przyłączeniowy o długości 7 m z zasilaczem 12 V
- / Sterowanie oświetleniem za pomocą oddzielnego włącznika poza strefą prysznicową



RAMIĘ PRYSZNICOWE

- / Długość 380 mm, horyzontalna regulacja kąta w zakresie 150°
- / Optymalne ustawienie strumienia prysznicowego

PRZEGUB KULOWY

- / Regulacja do 5° dla optymalnego kąta strumienia

RODZAJ STRUMIENIA

- / łagodny strumień Rain dla nadzwyczajnych doznań w kąpeli pod prysznicem
- / Z funkcją QuickClean
- / Natężenie przepływu wody: 13 l/min (przy ciśnieniu 3 bar)



AXOR Prysznicze Conscious Showers. Woda jest cenna.

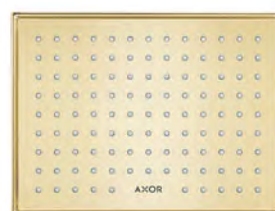


Przyjemny prysznic to jedna z najcenniejszych chwil w naszym dniu. Aby ten rytuał był tak samo przyjemny jak i odpowiedzialny, firma AXOR opracowała prysznicze Conscious. Wszystkie produkty z tej linii charakteryzują się niskim zużyciem wody, począwszy od 6 l/min.

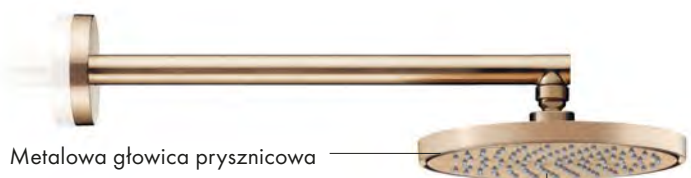
Prysznicze z kolekcji AXOR Conscious Showers spełniają specyficzne wymagania dotyczące zrównoważonego wykorzystania drogiego zasobu wody, przy jednoczesnym spełnieniu najwyższych wymagań estetycznych. Niezależnie od tego, czy są okrągłe, czy prostokątne, można je łączyć z innymi kolekcjami AXOR.



Główka prysznicowa AXOR 220 1jet



Główka prysznicowa AXOR 245/180 1jet



Metalowa główka prysznicowa

Specjalnie opracowane dysze z ograniczonym kapaniem wody po jej wyłączeniu



Główka prysznicowa AXOR 245 1jet

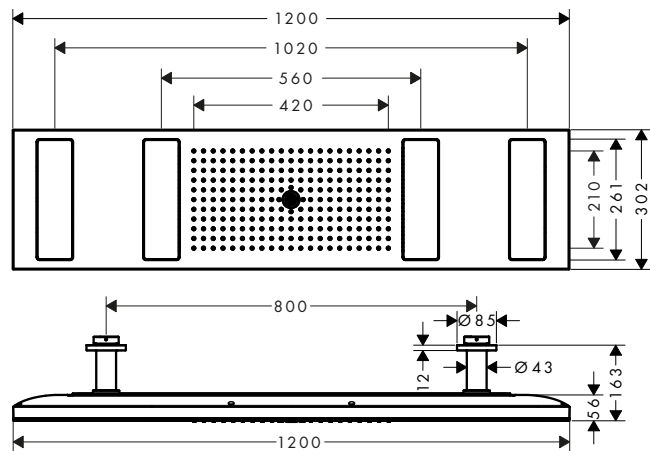
ShowerHeaven 1200/300 4jet bez oświetlenia

Cechy produktu

/ wielkość głowicy: 1200 x 300 mm
 / rodzaj strumienia: PowderRain, Rain, Mono
 / materiał tarczy strumieniowej: metal
 / przyłącze sufitowe z mosiądzu
 / długość przyłącza sufitowego: 100 mm
 / maksymalny natężenie przepływu przy 3 bar: 30 l/min
 / natężenie przepływu zewnętrznego strumienia PowderRain (przy 3 bar): 11 l/min

/ natężenie przepływu wewnętrznego strumienia PowderRain (przy 3 bar): 12 l/min
 / natężenie przepływu strumienia Rain (przy 3 bar): 16 l/min
 / natężenie przepływu strumienia Mono (przy 3 bar): 14 l/min
 / rodzaje natrysku mogą być aktywowane oddzielnie lub w połączeniu

/ głowica prysznicowa demontowalna w celu czyszczenia
 / kłapy mogą być otwarte ręcznie
 / montaż: sufit, wysuwane kłapy można dostosować do użytkownika
 / typ przyłącza: zestaw podstawowy
 / nie nadaje się do przepływowych podgrzewaczy wody
 / brak w zestawie: zestaw podstawowy



Technologie



Rodzaje strumieni



Kolor wykończenia	Nr art.	Zł
Chrom	10637000	47.989,00
AXOR FinishPlus*	10637XXX	71.984,00

Osprzęt wymagany:



Zestaw podstawowy do głowicy ShowerHeaven 1200/300 4jet, sufitowy

Nr art.	Zł
10922180	3.200,00

Osprzęt dodatkowy:



Zestaw przedłużający 230 mm do przyłącza sufitowego ShowerHeaven 1200/300 4jet

Kolor wykończenia	Nr art.	Zł
Chrom	13603000	5.696,00
AXOR FinishPlus*	13603XXX	8.544,00



Moduł termostatyczny Select 670/90 do 5 odbiorników, podtynkowy

Kolor wykończenia	Nr art.	Zł
Chrom	18358000	13.055,00
AXOR FinishPlus*	18358XXX	19.583,00

ShowerHeaven 3jet z oświetleniem

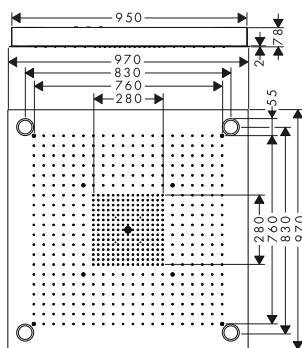
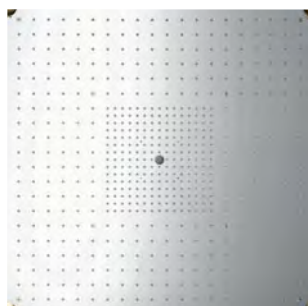
Cechy produktów

/ rodzaj strumienia: RainAir, Rain, Mono
 / ramka: szczotkowana stal szlachetna
 / materiał tarczy strumieniowej: metal
 / wykończenie tarczy strumieniowej: polerowana stal szlachetna
 / rodzaje natrysku mogą być aktywowane oddzielnie lub w połączeniu, 3 strumienie musza być obsługiwane przez 3 zawory lub baterię/zawór dla 3 odbiorników

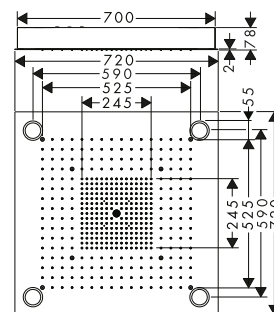
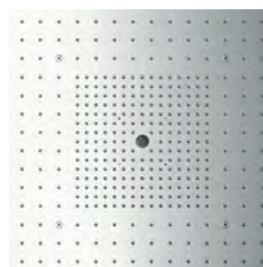
/ strefy strumienia: Bodyzone - zewnętrzna strefa głowicy prysznicowej, Rainzone - strefa wewnętrzna z AirPower, strumień laminarny Ø 17 mm
 / montaż: sufit
 / z wbudowanym oświetleniem
 / LED
 / zasilanie: 12 V
 / transformator zasilanie, montaż podtynkowy 12 V, 18 W

/ napięcie wejściowe: 100 - 240 Volt AC / 50/60 Hz
 / napięcie wyjściowe: 12 V - DC
 / temperatura barwowa: 2700 K
 / Jasny kolor: ciepły biały
 / klasa efektywności energetycznej zawiera źródła światła o klasie efektywności energetycznej G
 / nie nadaje się do przepływowych podgrzewaczy wody

970/970



720/720



Technologie



Rodzaje strumieni



Warianty

Wielkość tarczy	Liczba strumieni	Rodzaje strumieni	Maks. przepływ przy 3 barach (l/min)	Min. ciśnienie przepływu (bar)	Kolor wykończenia	Nr art.	Zł
970/970	3	RainAir, Rain, Mono	33,3	2,5	● Stal Szlachetna Optyczna	10623800	50.108,00
720/720	3	RainAir, Rain, Mono	36,8	2,5	● Stal Szlachetna Optyczna	10627800	41.757,00

ShowerHeaven 3jet bez oświetlenia

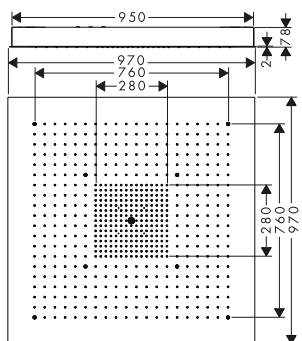
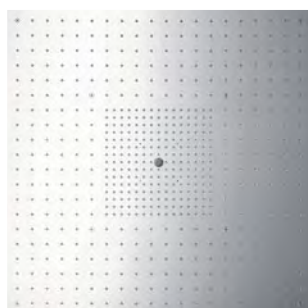
Cechy produktów

/ rodzaj strumienia: RainAir, Rain, Mono
 / ramka: szczotkowana stal szlachetna
 / materiał tarczy strumieniowej: metal
 / wykończenie tarczy strumieniowej: polerowana stal szlachetna

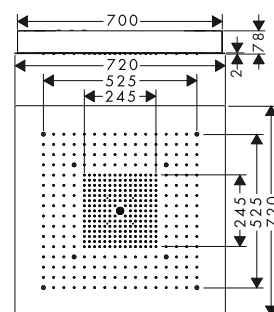
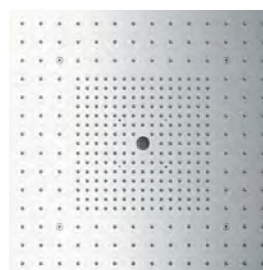
/ 3 strumienie musza być obsługiwane przez 3 zawory lub baterię/zawór dla 3 odbiorników, rodzaje natrysku mogą być aktywowane oddzielnie lub w połączeniu

/ strefy strumienia: Bodyzone - zewnętrzna strefa głowicy prysznicowej, Rainzone - strefa wewnętrzna z AirPower, strumień laminarny Ø 17 mm
 / montaż: sufit
 / nie nadaje się do przepływowych podgrzewaczy wody

970/970



720/720



Technologie



Rodzaje strumieni



Więcej informacji na temat tego produktu znajduje się na następnej stronie.

ShowerHeaven 3jet bez oświetlenia

Warianty

Wielkość tarczy	Liczba strumieni	Rodzaje strumieni	Maks. przepływ przy 3 barach (l/min)	Min. ciśnienie przepływu (bar)	Kolor wykończenia	Nr art.	Zł
970/970	3	RainAir, Rain, Mono	42	2,5	Stal Szlachetna Optyczna	10621800	45.934,00
720/720	3	RainAir, Rain, Mono	43	2,5	Stal Szlachetna Optyczna	10625800	37.583,00

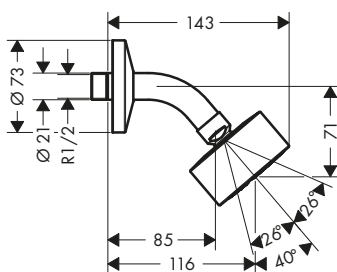
Głowica prysznicowa 75 1jet EcoSmart z ramieniem prysznicowym

Cechy produktu

/ składa się z: głowica prysznicowa, ramię prysznicowe
 / wielkość głowicy: 73 mm
 / rodzaj strumienia: PowderRain
 / zasięg 116 mm
 / przegub kulowy: głowica prysznicowa z regulowanym kątem

/ materiał tarczy strumieniowej: metal
 / długość ramienia prysznicowego 85 mm
 / maksymalny natężenie przepływu przy 3 bar: 8,7 l/min
 / natężenie przepływu strumienia PowderRain (przy 3 bar): 8,7 l/min
 / działa prawidłowo od: 6,3 l/min

/ głowica prysznicowa demontowalna w celu czyszczenia
 / montaż: ściana
 / przyłącze gwintowane G 1/2
 / nadaje się do przepływowych podgrzewaczy wody



Zrównoważony rozwój



Technologie



Rodzaje strumieni



Kolor wykończenia	Nr art.	Zł
Chrom	48490000	1.100,00
Brąz Szczotkowany	48490140	1.650,00
Czarny Chrom Szczotkowany	48490340	1.650,00
Czarny Matowy	48490670	1.650,00
Biały Matowy	48490700	1.650,00
Złoty Optyczny Polerowany	48490990	1.650,00
AXOR FinishPlus*	48490XXX	1.650,00

Główki prysznicowe 2jet, 1jet z ramieniem prysznicowym

Cechy produktów

/ składa się z: głowica prysznicowa, ramię prysznicowe
/ wielkość głowicy: 280 mm

/ materiał tarczy strumieniowej: metal
/ głowica prysznicowa demontowalna w celu czyszczenia

/ montaż: ściana
/ nadaje się do przepływowych podgrzewaczy wody

2 rodzaje strumienia



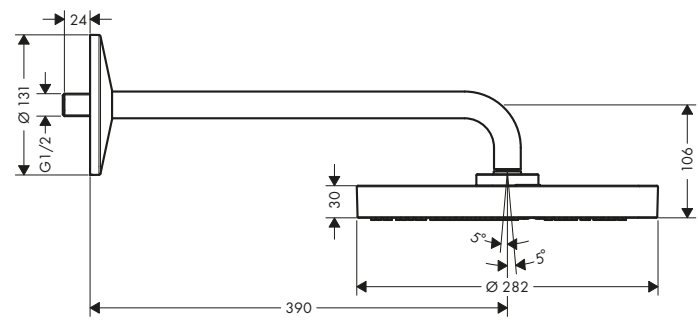
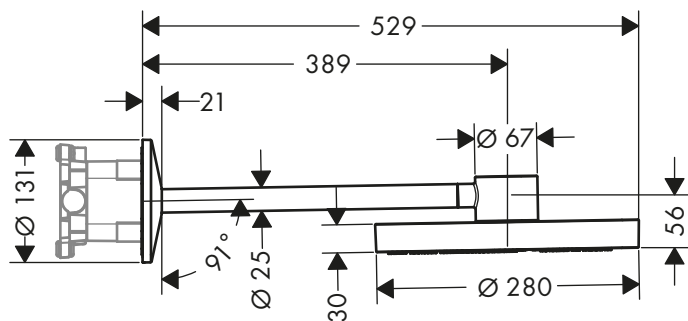
1 rodzaj strumienia



Technologie



Rodzaje strumieni



Warianty

Wielkość tarczy	Długość ramienia prysznicowego (mm)	Liczba strumieni	Rodzaje strumieni	Maks. przepływ przy 3 barach (l/min)	Min. ciśnienie przepływu (bar)	Kolor wykończenia	Nr art.	Zł
280	389	2	PowderRain, Rain	12	1,5	Chrom	48492000	5.499,00
						Brąz Szczotkowany	48492140	8.249,00
						Czarny Chrom Szczotkowany	48492340	8.249,00
						Czarny Matowy	48492670	8.248,00
						Biały Matowy	48492700	8.248,00
						Złoty Optyczny Polerowany	48492990	8.249,00
						AXOR FinishPlus*	48492XXX	8.249,00
						280	390	1
Brąz Szczotkowany	48491140	7.124,00						
Czarny Chrom Szczotkowany	48491340	7.124,00						
Czarny Matowy	48491670	7.124,00						
Biały Matowy	48491700	7.124,00						
Złoty Optyczny Polerowany	48491990	7.124,00						
AXOR FinishPlus*	48491XXX	7.124,00						

⚠ Osprzęt wymagany:



Zestaw podstawowy do głowicy prysznicowej z ramieniem, ścienny

Dla	Nr art.	Zł
48492XXX	35361180	1.591,00

Prysznic sufitowy 2jet, 1jet z przyłączem sufitowym

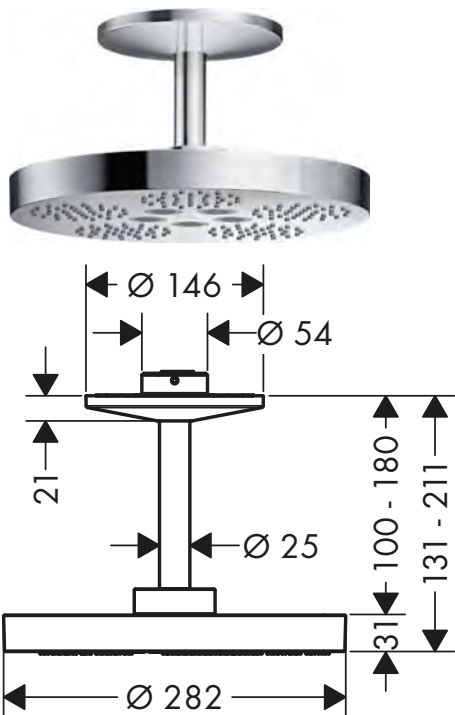
Cechy produktów

/ składa się z: głowica prysznicowa, przyłącze sufitowe
 / wielkość głowicy: 280 mm
 / materiał tarczy strumieniowej: metal

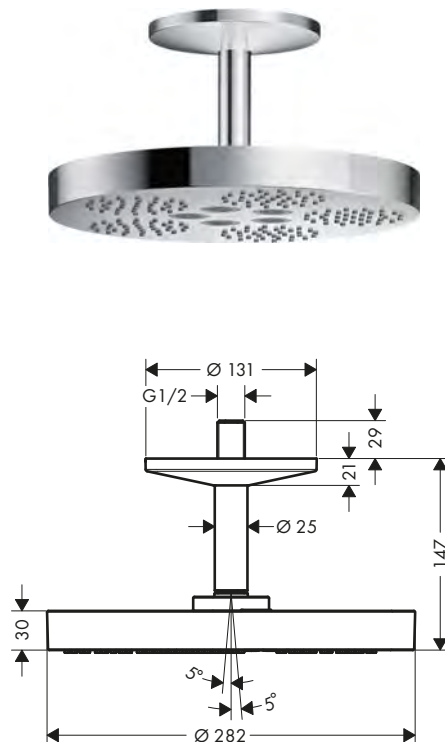
/ przyłącze sufitowe z mosiądzu
 / głowica prysznicowa demontowalna w celu czyszczenia
 / montaż: sufit

/ nadaje się do przepływowych podgrzewaczy wody

2 rodzaje strumienia



1 rodzaj strumienia



Technologie




Rodzaje strumieni



















Warianty

Wielkość tarczy	Liczba strumieni	Rodzaje strumieni	Maks. przepływ przy 3 barach (l/min)	Min. ciśnienie przepływu (bar)	Kolor wykończenia	Nr art.	Zł					
280	2	PowderRain, Rain	18	1,5	Chrom	48494000	4.999,00					
					Brąz Szczotkowany	48494140	7.499,00					
					Czarny Chrom Szczotkowany	48494340	7.499,00					
					Czarny Matowy	48494670	7.498,00					
					Biały Matowy	48494700	7.498,00					
					Złoty Optyczny Polerowany	48494990	7.499,00					
					AXOR FinishPlus*	48494XXX	7.499,00					
					280	1	połączenie PowderRain i Rain	12,2	1,4	Chrom	48493000	4.250,00
										Brąz Szczotkowany	48493140	6.375,00
Czarny Chrom Szczotkowany	48493340	6.375,00										
Czarny Matowy	48493670	6.374,00										
Biały Matowy	48493700	6.374,00										
Złoty Optyczny Polerowany	48493990	6.375,00										
AXOR FinishPlus*	48493XXX	6.375,00										

Osprzęt wymagany:	Dla	Nr art.	Zł
 Zestaw podstawowy do głowicyprysznicowej z przyłączem sufitowym	48494XXX	26434180	1.332,00

Prysznice sufitowe 2jet, 1jet z przyłączem sufitowym

Osprzęt dodatkowy:	Dla	Kolor wykończenia	Nr art.	Zł
 Przyłącze sufitowe 300 mm do głowicy prysznicowej 280 2jet	48494XXX	 Chrom	48496000	1.500,00
		 Brąz Szcożkowany	48496140	2.250,00
		 Czarny Chrom Szcożkowany	48496340	2.250,00
		 Czarny Matowy	48496670	2.251,00
		 Biały Matowy	48496700	2.251,00
		 Złoty Optyczny Polerowany	48496990	2.250,00
		 AXOR FinishPlus*	48496XXX	2.250,00
 Przyłącze sufitowe 300 mm do głowicy prysznicowej 280 1jet	48493XXX	 Chrom	48495000	1.001,00
		 Brąz Szcożkowany	48495140	1.502,00
		 Czarny Chrom Szcożkowany	48495340	1.502,00
		 Czarny Matowy	48495670	1.500,00
		 Biały Matowy	48495700	1.500,00
		 Złoty Optyczny Polerowany	48495990	1.502,00
		 AXOR FinishPlus*	48495XXX	1.502,00

Głowice prysznicowe 2jet, 1jet z ramieniem prysznicowym

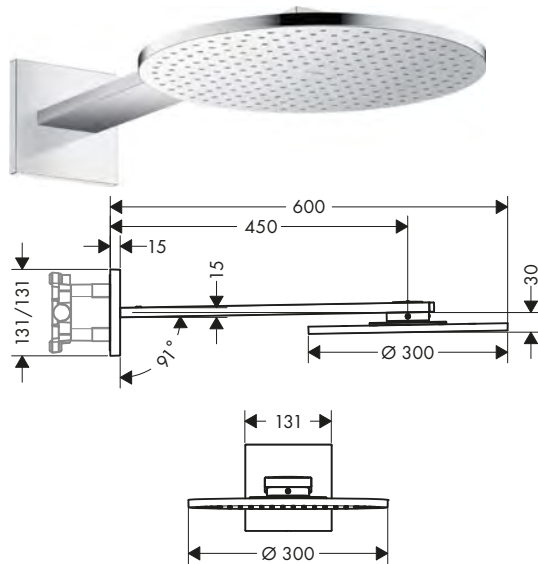
Cechy produktów

/ składa się z: głowica prysznicowa, ramię prysznicowe
 / ruchome dysze wysuwają się podczas użycia
 / materiał tarczy strumieniowej: metal

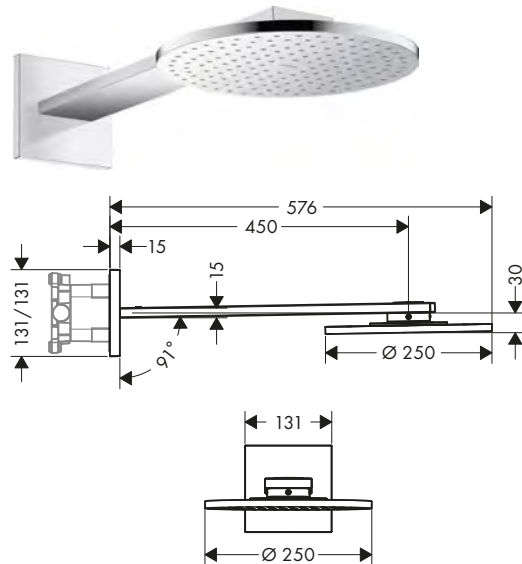
/ długość ramienia prysznicowego 450 mm
 / głowica prysznicowa demontowalna w celu czyszczenia

/ ServiceCard z sitkiem można wyjąć do czyszczenia bez narzędzi
 / montaż: ściana

300



250



Technologie



Rodzaje strumieni



Warianty

Wielkość tarczy	Liczba strumieni	Rodzaje strumieni	Maks. przepływ przy 3 barach (l/min)	Min. ciśnienie przepływu (bar)	Przyłącze	Kolor wykończenia	Nr art.	Zł
300	2	PowderRain, Intense PowderRain	19	2	zestaw podstawowy	 Chrom  Brąz Szcożkowany  Czarny Chrom Szcożkowany  Czarny Matowy  Złoty Optyczny Polerowany  AXOR FinishPlus*	35303000	8.042,00
							35303140	12.063,00
							35303340	12.063,00
							35303670	12.063,00
							35303990	12.063,00
							35303XXX	12.063,00

Więcej informacji na temat tego produktu znajduje się na następnej stronie.

Główce prysznicowe 2jet, 1jet z ramieniem prysznicowym

Warianty

Wielkość tarczy	Liczba strumieni	Rodzaje strumieni	Maks. przepływ przy 3 barach (l/min)	Min. ciśnienie przepływu (bar)	Przyłącze	Kolor wykończenia	Nr art.	Zł
300	1	PowderRain	17,6	1,9	G ½	Chrom	35300000	7.312,00
						Brąz Szcołkowany	35300140	10.968,00
						Czarny Chrom Szcołkowany	35300340	10.968,00
						Czarny Matowy	35300670	10.968,00
						Złoty Optyczny Polerowany	35300990	10.968,00
						AXOR FinishPlus*	35300XXX	10.968,00
250	2	PowderRain, Intense PowderRain	19	2	zestaw podstawowy	Chrom	35296000	6.750,00
						AXOR FinishPlus*	35296XXX	10.125,00
250	1	PowderRain	18,1	1,5	G ½	Chrom	35284000	5.905,00
						AXOR FinishPlus*	35284XXX	8.858,00

Osprzęt wymagany:		Dla	Nr art.	Zł
	Zestaw podstawowy do głowicy prysznicowej z ramieniem, ścienny	35303XXX 35296XXX	35361180	1.591,00

Osprzęt dodatkowy:		Kolor wykończenia	Nr art.	Zł
	Rozeta, softsquare	Chrom	35214000	357,00
		Czarny Matowy	35214670	536,00
		AXOR FinishPlus*	35214XXX	536,00

Prysznicze sufitowe 2jet, 1jet z przyłączem sufitowym

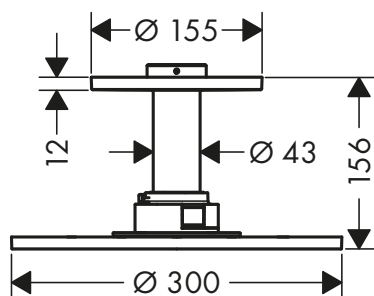
Cechy produktów

/ składa się z: głowica prysznicowa, przyłącze sufitowe
 / ruchome dysze wysuwają się podczas użycia
 / materiał tarczy strumieniowej: metal
 / przyłącze sufitowe z mosiądzu

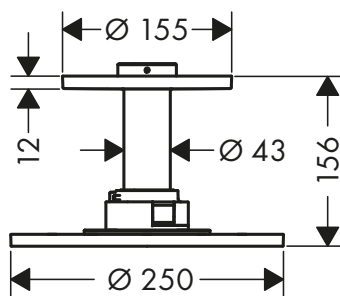
/ długość przyłącza sufitowego: 100 mm
 / głowica prysznicowa demontowalna w celu czyszczenia
 / ServiceCard z sitkiem można wyjąć do czyszczenia bez narzędzi

/ montaż: sufit
 / typ przyłącza: zestaw podstawowy
 / nadaje się do przepływowych podgrzewaczy wody

300



250



Technologie




Rodzaje strumieni




Prysznice sufitowe 2jet, 1jet z przyłączem sufitowym

Warianty

Wielkość tarczy	Liczba strumieni	Rodzaje strumieni	Maks. przepływ przy 3 barach (l/min)	Min. ciśnienie przepływu (bar)	Kolor wykończenia	Nr art.	Zł
300	1	PowderRain	19	1,8	Chrom	35301000	6.237,00
					Brąz Szcożkowany	35301140	9.356,00
					Czarny Chrom Szcożkowany	35301340	9.356,00
					Czarny Matowy	35301670	9.356,00
					Złoty Optyczny Polerowany	35301990	9.356,00
					AXOR FinishPlus*	35301XXX	9.356,00
					300	2	PowderRain, Intense PowderRain
Brąz Szcożkowany	35304140	10.578,00					
Czarny Chrom Szcożkowany	35304340	10.578,00					
Czarny Matowy	35304670	10.578,00					
Złoty Optyczny Polerowany	35304990	10.578,00					
AXOR FinishPlus*	35304XXX	10.578,00					
250	1	PowderRain	19	1,8			
					AXOR FinishPlus*	35286XXX	8.015,00
250	2	PowderRain, Intense PowderRain	18	1,7	Chrom	35297000	5.905,00
					AXOR FinishPlus*	35297XXX	8.858,00

! Osprzęt wymagany:					Nr art.	Zł
	Zestaw podstawowy do głowicyprysznicowej z przyłączem sufitowym				26434180	1.332,00

Osprzęt dodatkowy:					Kolor wykończenia	Nr art.	Zł
	Zestaw przedłużający 230 mm do przyłącza sufitowego				Chrom	35288000	2.816,00
					AXOR FinishPlus*	35288XXX	4.224,00

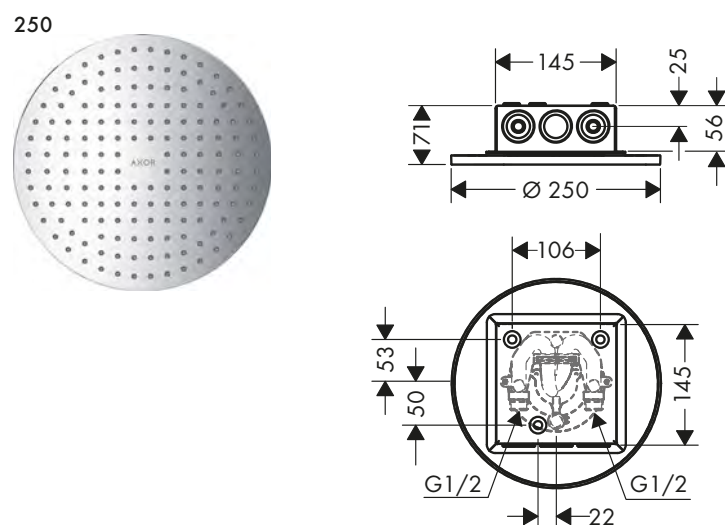
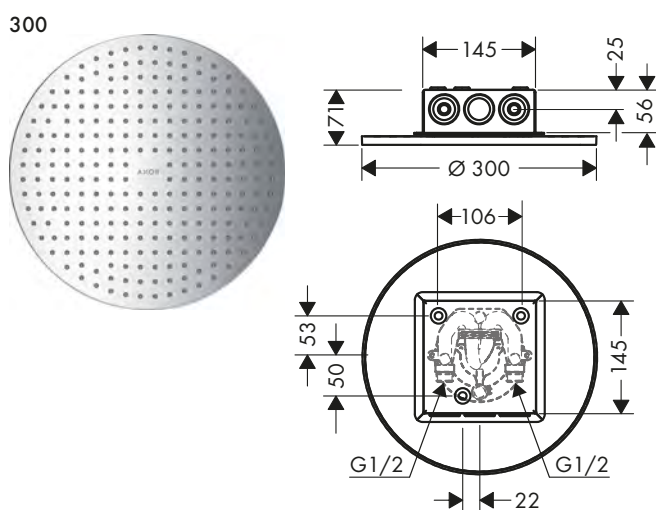
Głowice prysznicowe 2jet, 1jet, do montażu w suficie

Cechy produktów

/ ruchome dysze wysuwają się podczas użycia
/ materiał tarczy strumieniowej: metal

/ głowica prysznicowa demontowalna w celu czyszczenia
/ montaż: instalacja w suficie

/ nadaje się do przepływowych podgrzewaczy wody



Technologie



Rodzaje strumieni



Więcej informacji na temat tego produktu znajduje się na następnej stronie.

Głowice prysznicowe 2-jet, 1-jet, do montażu w suficie

Warianty

Wielkość tarczy	Liczba strumieni	Rodzaje strumieni	Maks. przepływ przy 3 barach (l/min)	Min. ciśnienie przepływu (bar)	Przyłącze	Kolor wykończenia	Nr art.	Zł
300	2	PowderRain, Intense PowderRain	17	1,5	zestaw podstawowy	Chrom	35305000	7.052,00
						Brąz Szczotkowany	35305140	10.578,00
						Czarny Chrom Szczotkowany	35305340	10.578,00
						Czarny Matowy	35305670	10.578,00
						Złoty Optyczny Polerowany	35305990	10.578,00
						AXOR FinishPlus*	35305XXX	10.578,00
300	1	PowderRain	18,1	1,8	zestaw podstawowy	Chrom	35302000	6.237,00
						Brąz Szczotkowany	35302140	9.356,00
						Czarny Chrom Szczotkowany	35302340	9.356,00
						Czarny Matowy	35302670	9.356,00
						Złoty Optyczny Polerowany	35302990	9.356,00
						AXOR FinishPlus*	35302XXX	9.356,00
250	2	PowderRain, Intense PowderRain	21	1,5	zestaw podstawowy	Chrom	35298000	5.905,00
						AXOR FinishPlus*	35298XXX	8.858,00
250	1	PowderRain	17,7	1,5	zestaw podstawowy	Chrom	35287000	5.343,00
						AXOR FinishPlus*	35287XXX	8.015,00

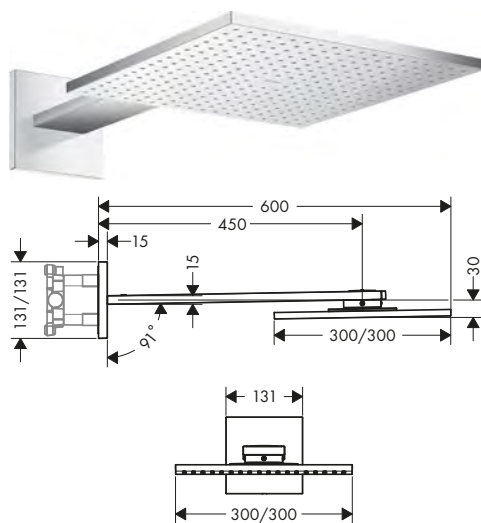
! Osprzęt wymagany:		Nr art.	Zł
	Zestaw podstawowy do głowicy prysznicowej, sufitowy	35363180	531,00

Głowice prysznicowe 2-jet, 1-jet z ramieniem prysznicowym

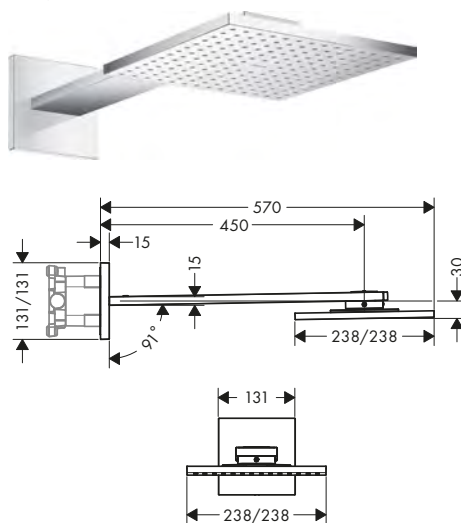
Cechy produktów

- / składa się z: głowica prysznicowa, ramię prysznicowe
- / ruchome dysze wysuwają się podczas użycia
- / materiał tarczy strumieniowej: metal
- / długość ramienia prysznicowego 450 mm
- / głowica prysznicowa demontowalna w celu czyszczenia
- / ServiceCard z siłkiem można wyjąć do czyszczenia bez narzędzi
- / montaż: ściana
- / nadaje się do przepływowych podgrzewaczy wody

300/300



250/250



Technologie



Rodzaje strumieni





Certyfikaty/deklaracje



Głowice prysznicowe 2jet, 1jet z ramieniem prysznicowym

Warianty

Wielkość tarczy	Liczba strumieni	Rodzaje strumieni	Maks. przepływ przy 3 barach (l/min)	Min. ciśnienie przepływu (bar)	Przyłącze	Kolor wykończenia	Nr art.	Zł
300/300	2	PowderRain, Intense PowderRain	19	2	zestaw podstawowy	Chrom	35318000	8.156,00
						Brąz Szcołkowany	35318140	12.234,00
						Czarny Chrom Szcołkowany	35318340	12.234,00
						Złoty Optyczny Polerowany	35318990	12.234,00
						AXOR FinishPlus*	35318XXX	12.234,00
300/300	1	PowderRain	18,2	2	G ½	Chrom	35314000	7.312,00
						Brąz Szcołkowany	35314140	10.968,00
						Czarny Chrom Szcołkowany	35314340	10.968,00
						Złoty Optyczny Polerowany	35314990	10.968,00
						AXOR FinishPlus*	35314XXX	10.968,00
250/250	2	PowderRain, Intense PowderRain	19	2	zestaw podstawowy	Chrom	35310000	6.751,00
						AXOR FinishPlus*	35310XXX	10.127,00
250/250	1	PowderRain	17	1,8	G ½	Chrom	35306000	5.906,00
						AXOR FinishPlus*	35306XXX	8.859,00
! Osprzęt wymagany:						Dla	Nr art.	Zł
 Zestaw podstawowy do głowicy prysznicowej z ramieniem, ścienny						35318XXX 35310XXX	35361180	1.591,00
Osprzęt dodatkowy:						Kolor wykończenia	Nr art.	Zł
 Rozeta, softsquare						Chrom	35214000	357,00
						AXOR FinishPlus*	35214XXX	536,00

Prysznicze sufitowe 2jet, 1jet z przyłączem sufitowym

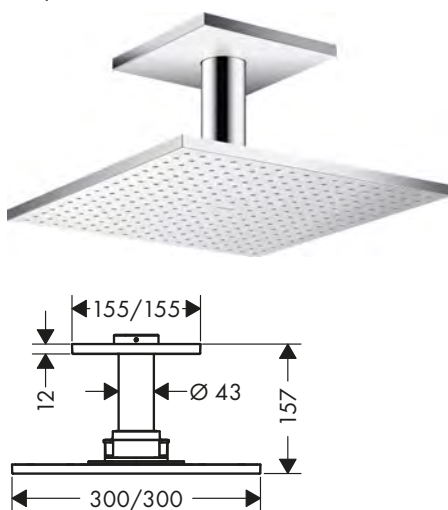
Cechy produktów

/ składa się z: głowica prysznicowa, przyłącze sufitowe
 / ruchome dysze wysuwają się podczas użycia
 / materiał tarczy strumieniowej: metal
 / przyłącze sufitowe z mosiądzu

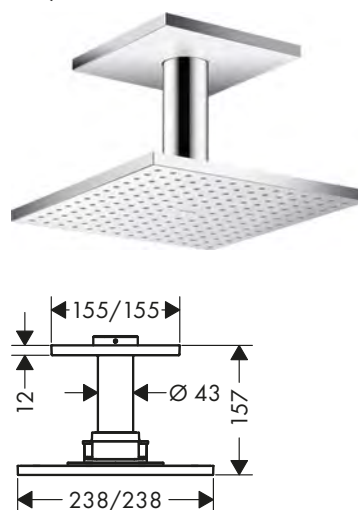
/ długość przyłącza sufitowego: 100 mm
 / głowica prysznicowa demontowalna w celu czyszczenia
 / ServiceCard z sitkiem można wyjąć do czyszczenia bez narzędzi

/ montaż: sufit
 / typ przyłącza: zestaw podstawowy
 / nadaje się do przepływowych podgrzewaczy wody
 / brak w zestawie: zestaw podstawowy

300/300



250/250



Technologie



Rodzaje strumieni




Więcej informacji na temat tego produktu znajduje się na następnej stronie.

Prysznice sufitowe 2jet, 1jet z przyłączem sufitowym

Warianty

Wielkość tarczy	Liczba strumieni	Rodzaje strumieni	Maks. przepływ przy 3 barach (l/min)	Min. ciśnienie przepływu (bar)	Kolor wykończenia	Nr art.	Zł
300/300	2	PowderRain, Intense PowderRain	18	1,7	Chrom	35320000	7.488,00
					Brąz Szczotkowany	35320140	11.232,00
					Czarny Chrom Szczotkowany	35320340	11.232,00
					Złoty Optyczny Polerowany	35320990	11.232,00
					AXOR FinishPlus*	35320XXX	11.232,00
300/300	1	PowderRain	19	1,8	Chrom	35316000	6.237,00
					Brąz Szczotkowany	35316140	9.356,00
					Czarny Chrom Szczotkowany	35316340	9.356,00
					Złoty Optyczny Polerowany	35316990	9.356,00
					AXOR FinishPlus*	35316XXX	9.356,00
250/250	2	PowderRain, Intense PowderRain	18	2,2	Chrom	35312000	5.906,00
					AXOR FinishPlus*	35312XXX	8.859,00
250/250	1	PowderRain	19	1,8	Chrom	35308000	5.343,00
					AXOR FinishPlus*	35308XXX	8.015,00

Osprzęt wymagany:	Nr art.	Zł
 Zestaw podstawowy do głowicyprysznicowej z przyłączem sufitowym	26434180	1.332,00

Osprzęt dodatkowy:	Kolor wykończenia	Nr art.	Zł
 Zestaw przedłużający 230 mm do przyłącza sufitowego	Chrom	35288000	2.816,00
	AXOR FinishPlus*	35288XXX	4.224,00

Głowice prysznicowe 2jet, 1jet, do montażu w suficie

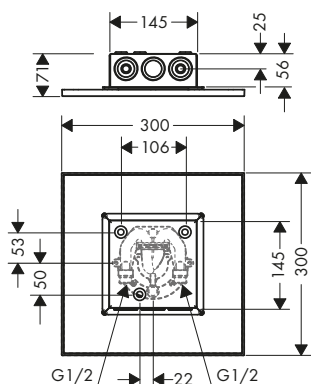
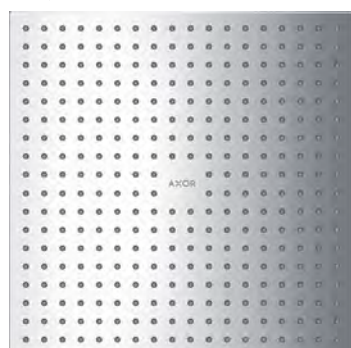
Cechy produktów

/ ruchome dysze wysuwają się podczas użycia
/ materiał tarczy strumieniowej: metal

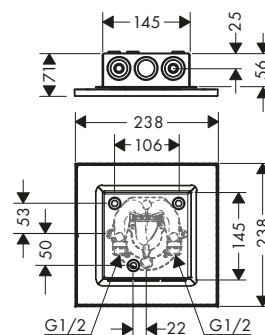
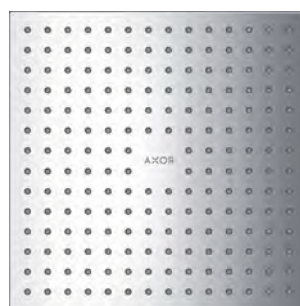
/ głowica prysznicowa demontowalna w celu czyszczenia
/ montaż: instalacja w suficie

/ typ przyłącza: zestaw podstawowy
/ nadaje się do przepływowych podgrzewaczy wody

300/300



250/250



Technologie




Rodzaje strumieni



Głowice prysznicowe 2jet, 1jet, do montażu w suficie

Warianty

Wielkość tarczy	Liczba strumieni	Rodzaje strumieni	Maks. przepływ przy 3 barach (l/min)	Min. ciśnienie przepływu (bar)	Kolor wykończenia	Nr art.	Zł
300/300	1	PowderRain	18,1	1,8	Chrom	35317000	6.237,00
					Brąz Szczotkowany	35317140	9.356,00
					Czarny Chrom Szczotkowany	35317340	9.356,00
					Złoty Optyczny Polerowany	35317990	9.356,00
					AXOR FinishPlus*	35317XXX	9.356,00
300/300	2	PowderRain, Intense PowderRain	17	1,5	Chrom	35321000	7.312,00
					Brąz Szczotkowany	35321140	10.968,00
					Czarny Chrom Szczotkowany	35321340	10.968,00
					Złoty Optyczny Polerowany	35321990	10.968,00
					AXOR FinishPlus*	35321XXX	10.968,00
250/250	1	PowderRain	18,1	1,8	Chrom	35309000	5.343,00
					AXOR FinishPlus*	35309XXX	8.015,00
250/250	2	PowderRain, Intense PowderRain	17	1,5	Chrom	35313000	5.906,00
					AXOR FinishPlus*	35313XXX	8.859,00
! Osprzęt wymagany:						Nr art.	Zł
						Zestaw podstawowy do głowicy prysznicowej, sufitowy	35363180 531,00

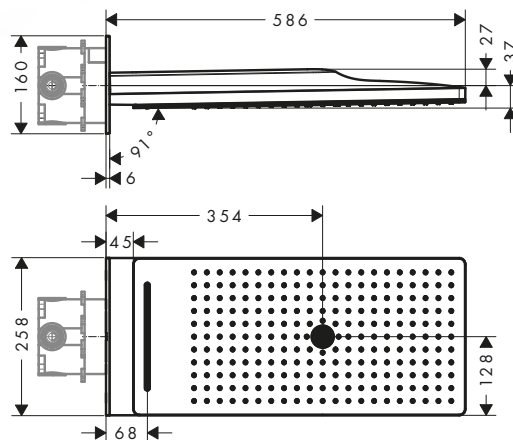
Głowica prysznicowa 250/580 3jet

Cechy produktu

/ składa się z: głowica prysznicowa, przyłącze ściennie
 / wielkość głowicy: 580 x 260 mm
 / rodzaj strumienia: Rain, RainFlow, Mono
 / materiał tarczy strumieniowej: metal
 / maksymalny natężenie przepływu przy 3 bar: 20 l/min

/ natężenie przepływu strumienia Rain (przy 3 bar): 17 l/min
 / natężenie przepływu strumienia RainFlow (przy 3 bar): 17 l/min
 / natężenie przepływu strumienia Mono (przy 3 bar): 20 l/min

/ możliwość demontażu tarczy strumieniowej do czyszczenia
 / montaż: ścianna
 / typ przyłącza: zestaw podstawowy
 / nadaje się do przepływowych podgrzewaczy wody



Technologie



Rodzaje strumieni



Kolor wykończenia	Nr art.	Zł
Chrom	35283000	17.917,00
AXOR FinishPlus*	35283XXX	26.876,00

! Osprzęt wymagany:						Nr art.	Zł
						Zestaw podstawowy	01700180 666,00

Główce prysznicowe 3jet, 2jet, 1jet z ramieniem prysznicowym

Cechy produktów

/ składa się z: głowica prysznicowa, ramię prysznicowe, rozeta
 / materiał tarczy strumieniowej: metal
 / długość ramienia prysznicowego 460 mm

/ możliwość demontażu tarczy strumieniowej do czyszczenia
 / głowica prysznicowa demontowalna w celu czyszczenia

/ nadaje się do przepływowych podgrzewaczy wody

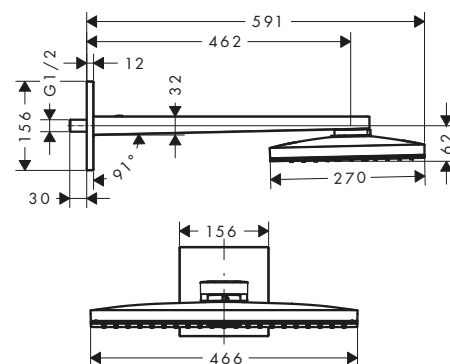
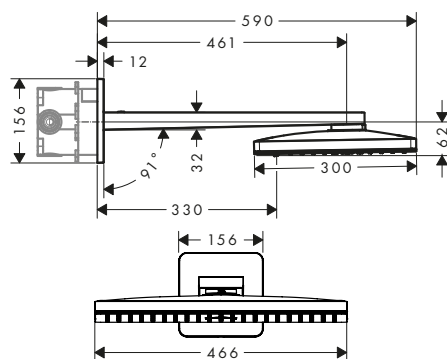
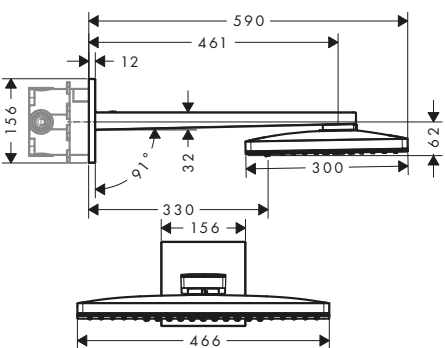
3 rodzaje strumienia



2 rodzaje strumienia



1 rodzaj strumienia



Technologie



Rodzaje strumienia



Warianty

Wielkość tarczy	Liczba strumieni	Rodzaje strumieni	Maks. przepływ przy 3 barach (l/min)	Min. ciśnienie przepływu (bar)	Rozeta	Kolor wykończenia	Nr art.	Zł
460/300	3	Rain, RainStream, Mono	18	1,5	kwadratowa	Chrom	35282000	15.356,00
						AXOR FinishPlus*	35282XXX	23.034,00
460/300	3	Rain, RainStream, Mono	18	1,5	softsquare	Chrom	35276000	15.356,00
						AXOR FinishPlus*	35276XXX	23.034,00
460/300	2	Rain, RainStream	18	1,5	kwadratowa	Chrom	35280000	14.078,00
						AXOR FinishPlus*	35280XXX	21.117,00
460/300	2	Rain, RainStream	18	1,5	softsquare	Chrom	35275000	14.078,00
						AXOR FinishPlus*	35275XXX	21.117,00
460/270	1	Rain	19	1,5	kwadratowa	Chrom	35278000	11.517,00
						AXOR FinishPlus*	35278XXX	17.276,00
460/270	1	Rain	19	1,5	softsquare	Chrom	35274000	11.517,00
						AXOR FinishPlus*	35274XXX	17.276,00

⚠ Osprzęt wymagany:



Zestaw podstawowy

Dla

35282XXX
 35276XXX
 35280XXX
 35275XXX

Nr art.

01700180

Zł

666,00

Główce prysznicowe 3jet, 2jet, 1jet z przyłączem sufitowym

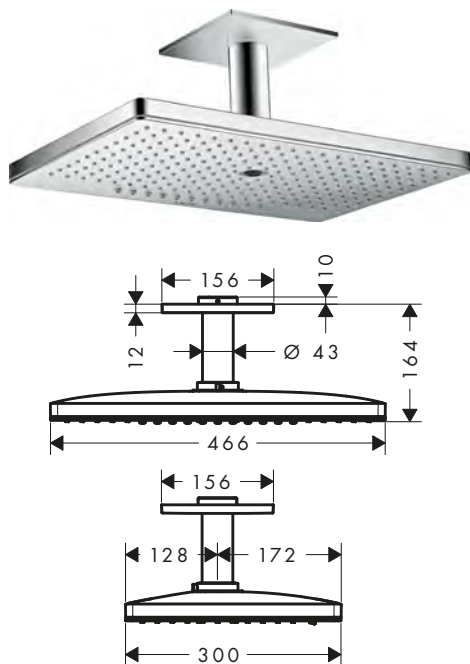
Cechy produktów

/ składa się z: głowica prysznicowa, przyłącze sufitowe
 / materiał tarczy strumieniowej: metal
 / przyłącze sufitowe z mosiądzu
 / długość przyłącza sufitowego: 100 mm

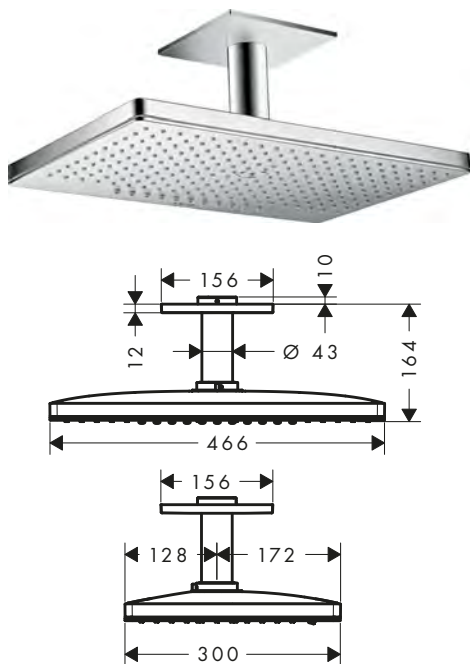
/ możliwość demontażu tarczy strumieniowej do czyszczenia
 / głowica prysznicowa demontowalna w celu czyszczenia
 / montaż: sufit

/ typ przyłącza: zestaw podstawowy
 / nadaje się do przepływowych podgrzewaczy wody

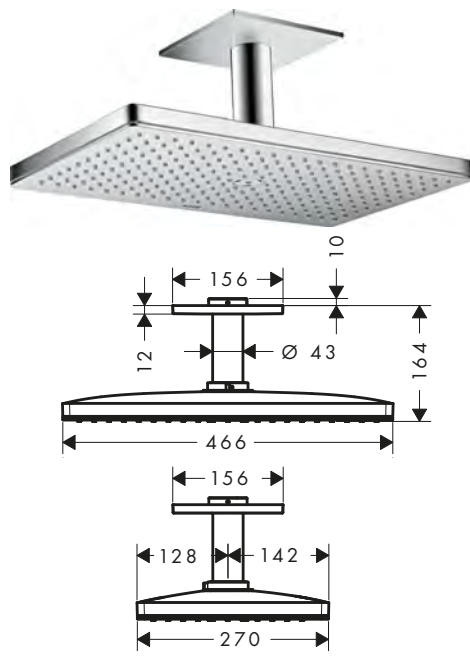
3 rodzaje strumienia



2 rodzaje strumienia



1 rodzaj strumienia



Technologie



Rodzaje strumieni



Warianty

Wielkość tarczy	Liczba strumieni	Rodzaje strumieni	Maks. przepływ przy 3 barach (l/min)	Min. ciśnienie przepływu (bar)	Kolor wykończenia	Nr art.	Zł
460/300	3	Rain, RainStream, Mono	23	1,5	Chrom	35281000	14.718,00
					AXOR FinishPlus*	35281XXX	22.077,00
					Chrom	35279000	13.437,00
460/300	2	Rain, RainStream	21	1,5	AXOR FinishPlus*	35279XXX	20.156,00
					Chrom	35277000	10.877,00
460/300	1	Rain	21	1,5	AXOR FinishPlus*	35277XXX	16.316,00
					Chrom		

Osprzęt wymagany:		Nr art.	Zł
	Zestaw podstawowy do głowicyprysznicowej z przyłączem sufitowym	26434180	1.332,00

Osprzęt dodatkowy:		Kolor wykończenia	Nr art.	Zł
	Zestaw przedłużający 230 mm do przyłącza sufitowego	Chrom	35288000	2.816,00
		AXOR FinishPlus*	35288XXX	4.224,00

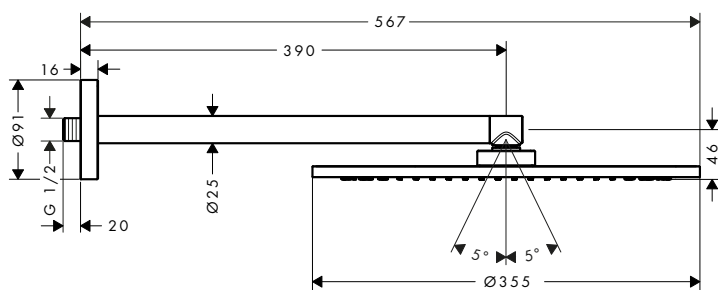
Głowica prysznicowa 350 ljet z ramieniem prysznicowym

Cechy produktu

/ składa się z: głowica prysznicowa, ramię prysznicowe
 / wielkość głowicy: 350 mm
 / rodzaj strumienia: PowderRain
 / przegub kulowy: głowica prysznicowa z regulowanym kątem

/ materiał tarczy strumieniowej: metal
 / długość ramienia prysznicowego 390 mm
 / maksymalny natężenie przepływu przy 3 bar: 26 l/min
 / natężenie przepływu strumienia PowderRain (przy 3 bar): 26 l/min

/ głowica prysznicowa demontowalna w celu czyszczenia
 / montaż: ściana
 / przyłącze gwintowane G 1/2
 / nadaje się do przepływowych podgrzewaczy wody



Technologie



Rodzaje strumieni



Kolor wykończenia	Nr art.	Zł
Chrom	26034000	14.078,00
AXOR FinishPlus*	26034XXX	21.117,00

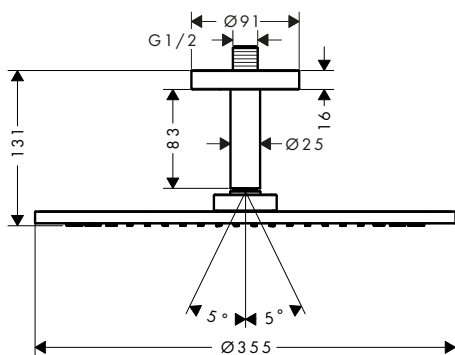
Głowica prysznicowa 350 ljet z przyłączem sufitowym

Cechy produktu

/ składa się z: głowica prysznicowa, przyłącze sufitowe
 / wielkość głowicy: 350 mm
 / rodzaj strumienia: PowderRain
 / przegub kulowy: głowica prysznicowa z regulowanym kątem
 / materiał tarczy strumieniowej: metal

/ przyłącze sufitowe z mosiądzu
 / długość przyłącza sufitowego: 100 mm
 / maksymalny natężenie przepływu przy 3 bar: 26 l/min
 / natężenie przepływu strumienia PowderRain (przy 3 bar): 26 l/min

/ głowica prysznicowa demontowalna w celu czyszczenia
 / montaż: sufit
 / przyłącze gwintowane G 1/2
 / nadaje się do przepływowych podgrzewaczy wody



Technologie



Rodzaje strumieni



Kolor wykończenia	Nr art.	Zł
Chrom	26035000	13.437,00
AXOR FinishPlus*	26035XXX	20.156,00

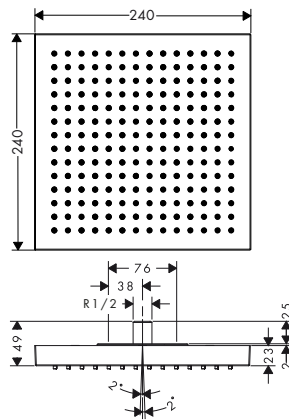
Głowica prysznicowa 240/240 1jet do montażu w suficie

Cechy produktu

/ wielkość głowicy: 240 x 240 mm
 / rodzaj strumienia: RainAir
 / materiał tarczy strumieniowej: metal
 / maksymalny natężenie przepływu przy 3 bar: 12 l/min

/ natężenie przepływu strumienia RainAir (przy 3 bar): 12 l/min
 / zwiększenie natężenia przepływu do 25 l/min
 / możliwość demontażu tarczy strumieniowej do czyszczenia

/ montaż: instalacja w suficie
 / przyłącze gwintowane G 1/2
 / nadaje się do przepływowych podgrzewaczy wody



Technologie



Rodzaje strumieni



Certyfikaty/deklaracje



Kolor wykończenia	Nr art.	Zł
Chrom	10924000	5.819,00
AXOR FinishPlus*	10924XXX	8.729,00

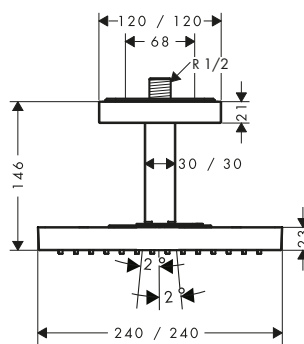
Głowica prysznicowa 240/240 1jet do montażu w suficie

Cechy produktu

/ składa się z: głowica prysznicowa, przyłącze sufitowe
 / wielkość głowicy: 240 x 240 mm
 / rodzaj strumienia: RainAir
 / materiał tarczy strumieniowej: metal
 / przyłącze sufitowe z mosiądzu

/ długość przyłącza sufitowego: 102 mm
 / maksymalny natężenie przepływu przy 3 bar: 12 l/min
 / natężenie przepływu strumienia RainAir (przy 3 bar): 12 l/min
 / zwiększenie natężenia przepływu do 25 l/min

/ możliwość demontażu tarczy strumieniowej do czyszczenia
 / montaż: sufit
 / przyłącze gwintowane G 1/2
 / nadaje się do przepływowych podgrzewaczy wody



Technologie



Rodzaje strumieni



Kolor wykończenia	Nr art.	Zł
Chrom	10929000	6.910,00
AXOR FinishPlus*	10929XXX	10.365,00

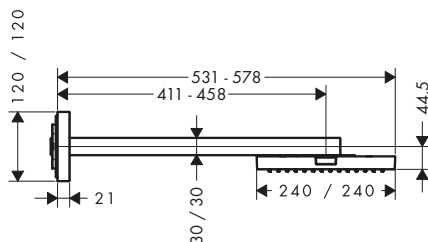
Głowica prysznicowa 240/240 1jet z ramieniem prysznicowym

Cechy produktu

/ składa się z: głowica prysznicowa, ramię prysznicowe, rozeta
 / wielkość głowicy: 240 x 240 mm
 / rodzaj strumienia: RainAir
 / materiał tarczy strumieniowej: metal
 / długość ramienia prysznicowego 411 - 458 mm

/ maksymalny natężenie przepływu przy 3 bar: 12 l/min
 / natężenie przepływu strumienia RainAir (przy 3 bar): 12 l/min
 / zwiększenie natężenia przepływu do 25 l/min

/ możliwość demontażu tarczy strumieniowej do czyszczenia
 / montaż: ściana
 / nadaje się do przepływowych podgrzewaczy wody



Technologie



Rodzaje strumieni



Kolor wykończenia	Nr art.	Zł
Chrom	10925000	8.002,00
Czarny Chrom Szczotkowany	10925340	12.003,00
AXOR FinishPlus*	10925XXX	12.003,00

Osprzęt wymagany:

Zestaw podstawowy do głowicy prysznicowej z ramieniem 240/240 1jet, ścienny

Nr art.	Zł
10921180	1.384,00

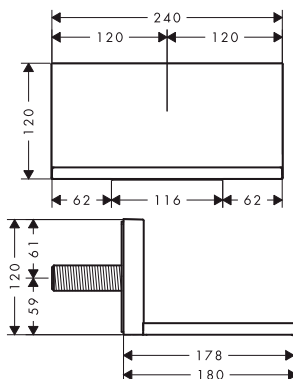
Wylewka wachlarzowa 240/120, podtynkowa

Cechy produktu

/ zasięg: 180 mm

/ przy montażu półki pomiędzy elementami przewodzącymi wodę (nr art. 10755000, 10751000, 10942000, 10972000, 10651000, 28491000) w instalacji łączonej (odstęp 10 mm) wymagany zestaw podstawowy nr art. 40877180

/ może funkcjonować jako wylewka wannowa lub głowica prysznicowa
 / maksymalny natężenie przepływu przy 3 bar: 19 l/min
 / rodzaj strumienia: RainFlow



Technologie



Rodzaje strumieni



Kolor wykończenia	Nr art.	Zł
Chrom	10942000	3.988,00
AXOR FinishPlus*	10942XXX	5.982,00

Osprzęt dodatkowy:

Zestaw podstawowy do wylewki wachlarzowej 240/120, podtynkowy

Nr art.	Zł
10941180	1.384,00

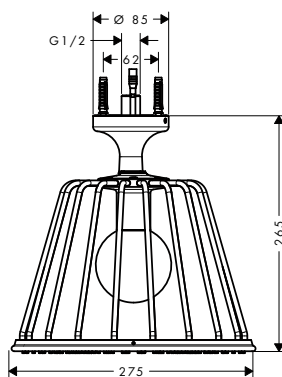
LampShower 275 1 jet z przyłączem sufitowym

Cechy produktu

/ składa się z: głowica prysznicowa, przyłącze sufitowe
 / wielkość głowicy: 275 mm
 / rodzaj strumienia: Rain
 / przegub kulowy: głowica prysznicowa z regulowanym kątem
 / materiał tarczy strumieniowej: metal
 / przyłącze sufitowe z mosiądzu
 / długość przyłącza sufitowego: 120 mm
 / maksymalny natężenie przepływu przy 3 bar: 18 l/min

/ natężenie przepływu strumienia Rain (przy 3 bar): 18 l/min
 / strefy strumienia: optymalny strumień poprzez skierowanie wybranych dysz do środka okręgu
 / możliwość demontażu tarczy strumieniowej do czyszczenia
 / montaż: sufit
 / przyłącze gwintowane G 1/2
 / z wbudowanym oświetleniem
 / LED
 / zasilanie: 12 V

/ transformator zasilanie, montaż podtynkowy 12 V, 18 W
 / napięcie wejściowe: 100 - 240 Volt AC / 50/60 Hz
 / napięcie wyjściowe: 12 V - DC
 / temperatura barwowa: 2700 K
 / klasa efektywności energetycznej zawiera źródło światła o klasie efektywności energetycznej G
 / nie nadaje się do przepływowych podgrzewaczy wody



Technologie



Rodzaje strumieni



Kolor wykończenia	Nr art.	Zł
Chrom	26032000	8.101,00
AXOR FinishPlus*	26032XXX	12.152,00

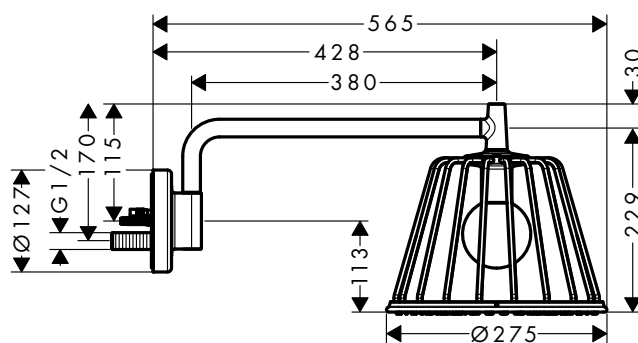
LampShower 275 1 jet z ramieniem prysznicowym

Cechy produktu

/ składa się z: głowica prysznicowa, ramię prysznicowe
 / wielkość głowicy: 275 mm
 / rodzaj strumienia: Rain
 / przegub kulowy: głowica prysznicowa z regulowanym kątem
 / materiał tarczy strumieniowej: metal
 / długość ramienia prysznicowego 380 mm
 / pozioma regulacja w zakresie 150°
 / maksymalny natężenie przepływu przy 3 bar: 13 l/min

/ natężenie przepływu strumienia Rain (przy 3 bar): 13 l/min
 / strefy strumienia: optymalny strumień poprzez skierowanie wybranych dysz do środka okręgu
 / możliwość demontażu tarczy strumieniowej do czyszczenia
 / montaż: ściana
 / przyłącze gwintowane G 1/2
 / z wbudowanym oświetleniem
 / LED
 / zasilanie: 12 V

/ transformator zasilanie, montaż podtynkowy 12 V, 18 W
 / napięcie wejściowe: 100 - 240 Volt AC / 50/60 Hz
 / napięcie wyjściowe: 12 V - DC
 / temperatura barwowa: 2700 K
 / klasa efektywności energetycznej zawiera źródło światła o klasie efektywności energetycznej G
 / nie nadaje się do przepływowych podgrzewaczy wody



Technologie



Rodzaje strumieni



Kolor wykończenia	Nr art.	Zł
Chrom	26031000	9.865,00
AXOR FinishPlus*	26031XXX	14.798,00

Osprzęt dodatkowy:



Zestaw podstawowy do głowicy LampShower 275 1 jet i głowicy prysznicowej 240 2 jet z ramieniem, ścienny

Nr art.	Zł
26909180	2.285,00

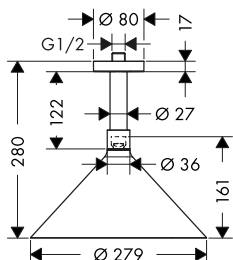
Głowica prysznicowa 240 2 jet z przyłączem sufitowym

Cechy produktu

/ składa się z: głowica prysznicowa, przyłącze sufitowe
 / wielkość głowicy: 279 mm
 / rodzaj strumienia: Rain, RainAir
 / zmiana strumienia {n}
 / przegub kulowy: głowica prysznicowa z regulowanym kątem
 / materiał tarczy strumieniowej: metal

/ przyłącze sufitowe z mosiądzu
 / długość przyłącza sufitowego: 139 mm
 / maksymalny natężenie przepływu przy 3 bar: 17 l/min
 / natężenie przepływu strumienia Rain (przy 3 bar): 17 l/min
 / natężenie przepływu strumienia RainAir (przy 3 bar): 16 l/min

/ możliwość demontażu tarczy strumieniowej do czyszczenia
 / montaż: sufit
 / przyłącze gwintowane G 1/2
 / nadaje się do przepływowych podgrzewaczy wody



Technologie



Rodzaje strumieni



Kolor wykończenia	Nr art.	Zł
Chrom	26022000	3.523,00
AXOR FinishPlus*	26022XXX	5.285,00

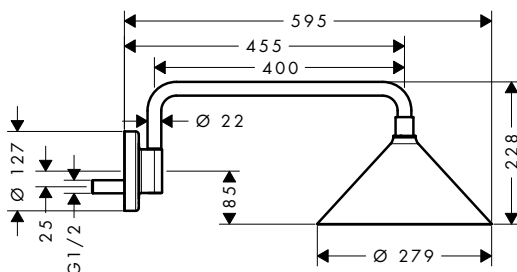
Głowica prysznicowa 240 2jet z ramieniem prysznicowym

Cechy produktu

/ składa się z: głowica prysznicowa, ramię prysznicowe
 / wielkość głowicy: 279 mm
 / rodzaj strumienia: Rain, RainAir
 / zmiana strumienia {n}
 / przegub kulowy: głowica prysznicowa z regulowanym kątem
 / materiał tarczy strumieniowej: metal

/ długość ramienia prysznicowego 400 mm
 / pozioma regulacja w zakresie 150°
 / maksymalny natężenie przepływu przy 3 bar: 15 l/min
 / natężenie przepływu strumienia Rain (przy 3 bar): 15 l/min
 / natężenie przepływu strumienia RainAir (przy 3 bar): 15 l/min

/ działa prawidłowo od: 8 l/min
 / możliwość demontażu tarczy strumieniowej do czyszczenia
 / montaż: ściana
 / przyłącze gwintowane G 1/2
 / nadaje się do przepływowych podgrzewaczy wody



Technologie




Rodzaje strumieni



Kolor wykończenia	Nr art.	Zł
Chrom	26021000	4.933,00
AXOR FinishPlus*	26021XXX	7.400,00

Osprzęt dodatkowy:

 Zestaw podstawowy do głowicy LampShower 275 1jet i głowicy prysznicowej 240 2jet z ramieniem, ścienny

Nr art.	Zł
26909180	2.285,00

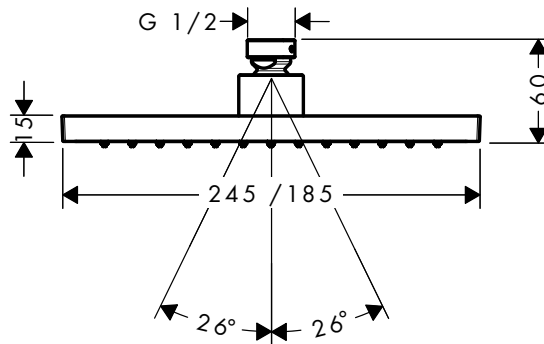
Głowice prysznicowe 1jet

Cechy produktów

/ wielkość głowicy: 245 x 185 mm
 / rodzaj strumienia: Rain
 / przegub kulowy: głowica prysznicowa z regulowanym kątem

/ materiał tarczy strumieniowej: metal
 / głowica prysznicowa demontowalna w celu czyszczenia
 / montaż: sufit lub ściana

/ przyłącze gwintowane G 1/2
 / nadaje się do przepływowych podgrzewaczy wody



Zrównoważony rozwój








Technologie



Rodzaje strumieni






Warianty

Wielkość tarczy	Liczba strumieni	Rodzaje strumieni	Maks. przepływ przy 3 barach (l/min)	Min. ciśnienie przepływu (bar)	Kolor wykończenia	Nr art.	Zł
245/185	1	Rain	7,4	0,8	Chrom	35374000	2.761,00
					Czarny Chrom Szcootkowany	35374340	4.142,00
					Czarny Matowy	35374670	4.142,00
					AXOR FinishPlus*	35374XXX	4.142,00
245/185	1	Rain	5,2	0,6	Chrom	35387000	2.761,00
					Czarny Chrom Szcootkowany	35387340	4.142,00
					Czarny Matowy	35387670	4.142,00
					AXOR FinishPlus*	35387XXX	4.142,00
245/185	1	Rain	10,1	0,8	Chrom	35373000	2.761,00
					Czarny Chrom Szcootkowany	35373340	4.142,00
					Czarny Matowy	35373670	4.142,00
					AXOR FinishPlus*	35373XXX	4.142,00
⚠ Osprzęt wymagany (wybierz jeden):					Kolor wykończenia	Nr art.	Zł
	Ramię prysznicowe 390 mm, kwadratowe				Chrom	26436000	1.644,00
					Czarny Chrom Szcootkowany	26436340	2.466,00
					Czarny Matowy	26436670	2.464,00
					AXOR FinishPlus*	26436XXX	2.466,00
	Przyłącze sufitowe 100 mm, kwadratowe				Chrom	26437000	986,00
					Czarny Chrom Szcootkowany	26437340	1.479,00
					Czarny Matowy	26437670	1.479,00
					AXOR FinishPlus*	26437XXX	1.479,00
	Przyłącze sufitowe 300 mm, kwadratowe				Chrom	26438000	1.314,00
					Czarny Chrom Szcootkowany	26438340	1.971,00
					Czarny Matowy	26438670	1.972,00
					AXOR FinishPlus*	26438XXX	1.971,00
	Ramię prysznicowe 390 mm, softsquare				Chrom	26967000	1.644,00
					Czarny Chrom Szcootkowany	26967340	2.466,00
					Czarny Matowy	26967670	2.464,00
					AXOR FinishPlus*	26967XXX	2.466,00
	Przyłącze sufitowe 100 mm, softsquare				Chrom	26965000	986,00
					Czarny Chrom Szcootkowany	26965340	1.479,00
					Czarny Matowy	26965670	1.479,00
					AXOR FinishPlus*	26965XXX	1.479,00

Więcej informacji na temat tego produktu znajduje się na następnej stronie.

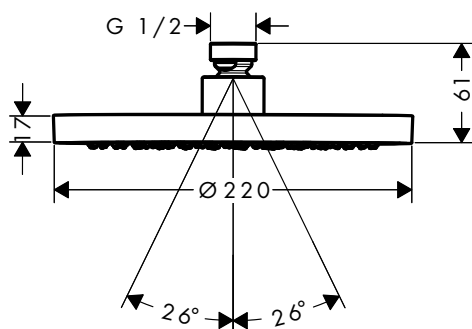
Głowice prysznicowe 1jet

⚠ Osprzęt wymagany (wybierz jeden):		Kolor wykończenia	Nr art.	Zł
	Przyłącze sufitowe 300 mm, softsquare	 Chrom	26966000	1.314,00
		 Czarny Chrom Szorstkowany	26966340	1.971,00
		 Czarny Matowy	26966670	1.972,00
		 AXOR FinishPlus*	26966XXX	1.971,00

Głowice prysznicowe 1jet

Cechy produktów

- / wielkość głowicy: 220 mm
- / rodzaj strumienia: Rain
- / przegub kulowy: głowica prysznicowa z regulowanym kątem
- / materiał tarczy strumieniowej: metal
- / głowica prysznicowa demontowalna w celu czyszczenia
- / montaż: sufit lub ściana
- / przyłącze gwintowane G 1/2
- / nadaje się do przepływowych podgrzewaczy wody



Zrównoważony rozwój

















Technologie













Rodzaje strumieni























Warianty

Wielkość tarczy	Liczba strumieni	Rodzaje strumieni	Maks. przepływ przy 3 barach (l/min)	Min. ciśnienie przepływu (bar)	Kolor wykończenia	Nr art.	Zł	
	220	1	Rain	7,4	0,8	 Chrom	35383000	2.761,00
						 Czarny Chrom Szorstkowany	35383340	4.142,00
						 Czarny Matowy	35383670	4.142,00
						 AXOR FinishPlus*	35383XXX	4.142,00
	220	1	Rain	5,6	0,6	 Chrom	35388000	2.761,00
						 Czarny Chrom Szorstkowany	35388340	4.142,00
						 Czarny Matowy	35388670	4.142,00
						 AXOR FinishPlus*	35388XXX	4.142,00
220	1	Rain	10,1	0,8	 Chrom	35382000	2.761,00	
					 Czarny Chrom Szorstkowany	35382340	4.142,00	
					 Czarny Matowy	35382670	4.142,00	
					 AXOR FinishPlus*	35382XXX	4.142,00	

⚠ Osprzęt wymagany (wybierz jeden):		Kolor wykończenia	Nr art.	Zł
	Ramię prysznicowe 390 mm	 Chrom	26431000	1.600,00
		 Czarny Chrom Szorstkowany	26431340	2.400,00
		 Czarny Matowy	26431670	2.401,00
		 AXOR FinishPlus*	26431XXX	2.400,00
	Przyłącze sufitowe 100 mm	 Chrom	26432000	961,00
		 Czarny Chrom Szorstkowany	26432340	1.442,00
		 Czarny Matowy	26432670	1.441,00
		 AXOR FinishPlus*	26432XXX	1.442,00

Głowice prysznicowe 1 jet

⚠ Osprzęt wymagany (wybierz jeden):		Kolor wykończenia	Nr art.	Zł
	Przyłącze sufitowe 300 mm	 Chrom	26433000	1.280,00
		 Czarny Chrom Szcołkowany	26433340	1.920,00
		 Czarny Matowy	26433670	1.920,00
		 AXOR FinishPlus*	26433XXX	1.920,00
	Ramię prysznicowe 390 mm, softsquare	 Chrom	26967000	1.644,00
		 Czarny Chrom Szcołkowany	26967340	2.466,00
		 Czarny Matowy	26967670	2.464,00
		 AXOR FinishPlus*	26967XXX	2.466,00
	Przyłącze sufitowe 100 mm, softsquare	 Chrom	26965000	986,00
		 Czarny Chrom Szcołkowany	26965340	1.479,00
		 Czarny Matowy	26965670	1.479,00
		 AXOR FinishPlus*	26965XXX	1.479,00
	Przyłącze sufitowe 300 mm, softsquare	 Chrom	26966000	1.314,00
		 Czarny Chrom Szcołkowany	26966340	1.971,00
		 Czarny Matowy	26966670	1.972,00
		 AXOR FinishPlus*	26966XXX	1.971,00

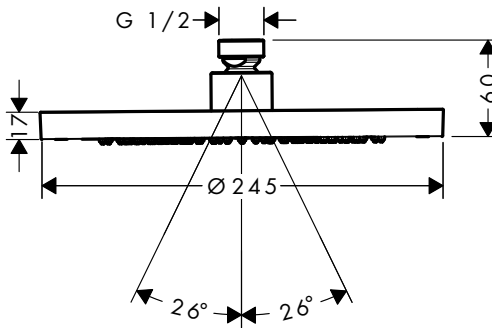
Głowice prysznicowe 1 jet

Cechy produktów

/ wielkość głowicy: 245 mm
 / rodzaj strumienia: Rain
 / przegub kulowy: głowica prysznicowa z regulowanym kątem

/ materiał tarczy strumieniowej: metal
 / głowica prysznicowa demontowalna w celu czyszczenia
 / montaż: sufit lub ściana

/ przyłącze gwintowane G 1/2
 / nadaje się do przepływowych podgrzewaczy wody



Zrównoważony rozwój

















Technologie



Rodzaje strumieni

































Warianty

	Wielkość tarczy	Liczba strumieni	Rodzaje strumieni	Maks. przepływ przy 3 barach (l/min)	Min. ciśnienie przepływu (bar)	Kolor wykończenia	Nr art.	Zł
	245	1	Rain	9	0,8	 Chrom	35381000	3.164,00
						 Czarny Chrom Szcołkowany	35381340	4.746,00
						 Czarny Matowy	35381670	4.746,00
						 AXOR FinishPlus*	35381XXX	4.746,00
	245	1	Rain	5,2	0,6	 Chrom	35389000	3.164,00
						 Czarny Chrom Szcołkowany	35389340	4.746,00
						 Czarny Matowy	35389670	4.746,00
						 AXOR FinishPlus*	35389XXX	4.746,00
	245	1	Rain	10,1	0,8	 Chrom	35380000	3.164,00
						 Czarny Chrom Szcołkowany	35380340	4.746,00
						 Czarny Matowy	35380670	4.746,00
						 AXOR FinishPlus*	35380XXX	4.746,00

Więcej informacji na temat tego produktu znajduje się na następnej stronie.

Główce prysznicowe 1 jet

⚠ Osprzęt wymagany (wybierz jeden):		Kolor wykończenia	Nr art.	Zł
	Ramię prysznicowe 390 mm	 Chrom	26431000	1.600,00
		 Czarny Chrom Szczotkowany	26431340	2.400,00
		 Czarny Matowy	26431670	2.401,00
		 AXOR FinishPlus*	26431XXX	2.400,00
	Przyłącze sufitowe 100 mm	 Chrom	26432000	961,00
		 Czarny Chrom Szczotkowany	26432340	1.442,00
		 Czarny Matowy	26432670	1.441,00
		 AXOR FinishPlus*	26432XXX	1.442,00
	Przyłącze sufitowe 300 mm	 Chrom	26433000	1.280,00
		 Czarny Chrom Szczotkowany	26433340	1.920,00
		 Czarny Matowy	26433670	1.920,00
		 AXOR FinishPlus*	26433XXX	1.920,00
	Ramię prysznicowe 390 mm, softsquare	 Chrom	26967000	1.644,00
		 Czarny Chrom Szczotkowany	26967340	2.466,00
		 Czarny Matowy	26967670	2.464,00
		 AXOR FinishPlus*	26967XXX	2.466,00
	Przyłącze sufitowe 100 mm, softsquare	 Chrom	26965000	986,00
		 Czarny Chrom Szczotkowany	26965340	1.479,00
		 Czarny Matowy	26965670	1.479,00
		 AXOR FinishPlus*	26965XXX	1.479,00
	Przyłącze sufitowe 300 mm, softsquare	 Chrom	26966000	1.314,00
		 Czarny Chrom Szczotkowany	26966340	1.971,00
		 Czarny Matowy	26966670	1.972,00
		 AXOR FinishPlus*	26966XXX	1.971,00

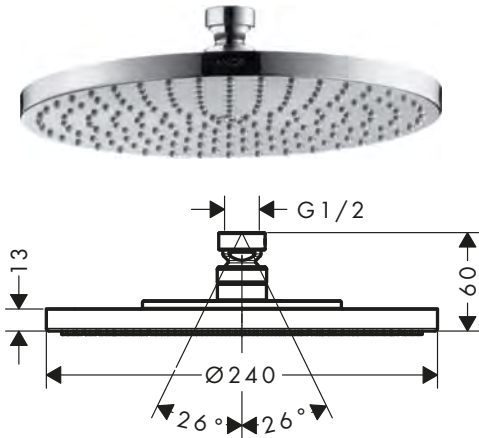
Głowica prysznicowa 240 1jet

Cechy produktu

/ wielkość głowicy: 240 mm
 / rodzaj strumienia: RainAir
 / przegub kulowy: głowica prysznicowa z regulowanym kątem
 / materiał tarczy strumieniowej: metal

/ maksymalny natężenie przepływu przy 3 bar: 19 l/min
 / natężenie przepływu strumienia RainAir (przy 3 bar): 19 l/min
 / możliwość demontażu tarczy strumieniowej do czyszczenia

/ montaż: sufit lub ściana
 / przyłącze gwintowane G 1/2
 / nadaje się do przepływowych podgrzewaczy wody



Technologie



Rodzaje strumieni



Certyfikaty/deklaracje



Kolor wykończenia	Nr art.	Zł
Chrom	28494000	3.327,00
Brąz Szcożkowany	28494140	4.991,00
Czarny Chrom Szcożkowany	28494340	4.991,00
Złoty Optyczny Polerowany	28494990	4.991,00
AXOR FinishPlus*	28494XXX	4.991,00

! Osprzęt wymagany (wybierz jeden):



Ramię prysznicowe 390 mm

Kolor wykończenia	Nr art.	Zł
Chrom	26431000	1.600,00
Brąz Szcożkowany	26431140	2.400,00
Czarny Chrom Szcożkowany	26431340	2.400,00
Złoty Optyczny Polerowany	26431990	2.400,00
AXOR FinishPlus*	26431XXX	2.400,00



Przyłącze sufitowe 100 mm

Kolor wykończenia	Nr art.	Zł
Chrom	26432000	961,00
Brąz Szcożkowany	26432140	1.442,00
Czarny Chrom Szcożkowany	26432340	1.442,00
Złoty Optyczny Polerowany	26432990	1.442,00
AXOR FinishPlus*	26432XXX	1.442,00



Przyłącze sufitowe 300 mm

Kolor wykończenia	Nr art.	Zł
Chrom	26433000	1.280,00
Brąz Szcożkowany	26433140	1.920,00
Czarny Chrom Szcożkowany	26433340	1.920,00
Złoty Optyczny Polerowany	26433990	1.920,00
AXOR FinishPlus*	26433XXX	1.920,00

Głowice prysznicowe 1 jet

Cechy produktów

/ rodzaj strumienia: RainAir
 / przegub kulowy: głowica prysznicowa z regulowanym kątem
 / materiał tarczy strumieniowej: metal

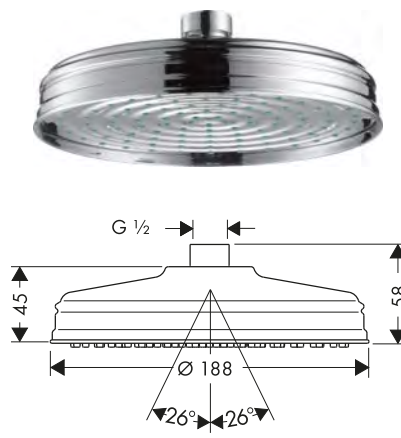
/ możliwość demontażu tarczy strumieniowej do czyszczenia
 / montaż: sufit lub ściana
 / przyłącze gwintowane G 1/2

/ nadaje się do przepływowych podgrzewaczy wody

240



180



Technologie



Rodzaje strumieni



Certyfikaty/deklaracje



Warianty

Wielkość tarczy	Liczba strumieni	Rodzaje strumieni	Maks. przepływ przy 3 barach (l/min)	Min. ciśnienie przepływu (bar)	Kolor wykończenia	Nr art.	Zł
240	1	RainAir	17	1,5	Chrom	28474000	3.971,00
					Czarny Chrom Szczotkowany	28474340	5.957,00
					Nikiel Szczotkowany	28474820	5.957,00
					AXOR FinishPlus*	28474XXX	5.957,00
180	1	RainAir	18	1,5	Chrom	28487000	2.682,00
					Czarny Chrom Szczotkowany	28487340	4.023,00
					Nikiel Szczotkowany	28487820	4.023,00
					AXOR FinishPlus*	28487XXX	4.023,00

Osprzęt wymagany (wybierz jeden):



Ramię prysznicowe 389 mm

Kolor wykończenia	Nr art.	Zł
Chrom	27348000	634,00
Czarny Chrom Szczotkowany	27348340	951,00
Nikiel Szczotkowany	27348820	951,00
AXOR FinishPlus*	27348XXX	951,00
Chrom	26432000	961,00
Czarny Chrom Szczotkowany	26432340	1.442,00
Nikiel Szczotkowany	26432820	1.442,00
AXOR FinishPlus*	26432XXX	1.442,00
Chrom	26433000	1.280,00
Czarny Chrom Szczotkowany	26433340	1.920,00
Nikiel Szczotkowany	26433820	1.920,00
AXOR FinishPlus*	26433XXX	1.920,00



Przyłącze sufitowe 100 mm



Przyłącze sufitowe 300 mm

Przyłącza sufitowe

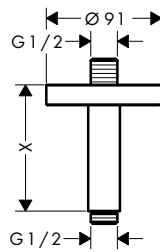
Cechy produktów

/ sposób montażu: natynkowy

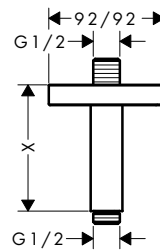
/ materiał: mosiądz

/ typ przyłącza: G 1/2

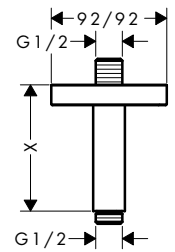
okrągły



kwadratowa



softsquare



Warianty

Długość (mm)	Kształt	Kolor wykończenia	Nr art.	Zł
300	okrągły	Chrom	26433000	1.280,00
		Brąz Szcożkowany	26433140	1.920,00
		Czarny Chrom Szcożkowany	26433340	1.920,00
		Czarny Matowy	26433670	1.920,00
		Nikiel Szcożkowany	26433820	1.920,00
		Złoty Optyczny Polerowany	26433990	1.920,00
		AXOR FinishPlus*	26433XXX	1.920,00
100	okrągły	Chrom	26432000	961,00
		Brąz Szcożkowany	26432140	1.442,00
		Czarny Chrom Szcożkowany	26432340	1.442,00
		Czarny Matowy	26432670	1.441,00
		Nikiel Szcożkowany	26432820	1.442,00
		Złoty Optyczny Polerowany	26432990	1.442,00
		AXOR FinishPlus*	26432XXX	1.442,00
300	kwadratowa	Chrom	26438000	1.314,00
		Czarny Chrom Szcożkowany	26438340	1.971,00
		Czarny Matowy	26438670	1.972,00
		AXOR FinishPlus*	26438XXX	1.971,00
100	kwadratowa	Chrom	26437000	986,00
		Czarny Chrom Szcożkowany	26437340	1.479,00
		Czarny Matowy	26437670	1.479,00
		AXOR FinishPlus*	26437XXX	1.479,00
300	softsquare	Chrom	26966000	1.314,00
		Czarny Chrom Szcożkowany	26966340	1.971,00
		Czarny Matowy	26966670	1.972,00
		AXOR FinishPlus*	26966XXX	1.971,00
100	softsquare	Chrom	26965000	986,00
		Czarny Chrom Szcożkowany	26965340	1.479,00
		Czarny Matowy	26965670	1.479,00
		AXOR FinishPlus*	26965XXX	1.479,00

Przyłącza sufitowe

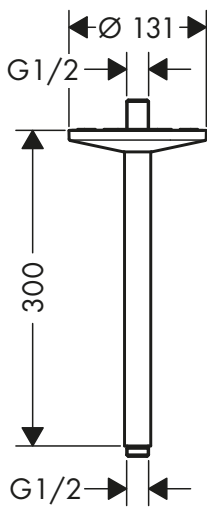
Cechy produktów

/ długość: 300 mm

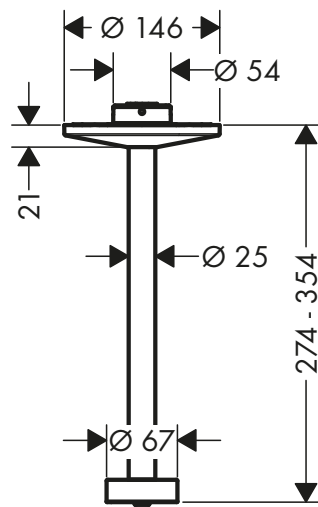
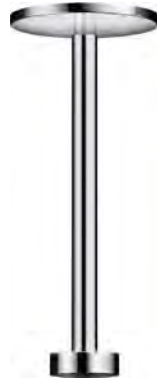
/ materiał: mosiądz

/ typ przyłącza: G 1/2

do głowicy prysznicowej 280 1jet



do głowicy prysznicowej 280 2jet



Warianty

Specjalne	Kolor wykończenia	Nr art.	Zł
do głowicy prysznicowej 280 1jet	Chrom	48495000	1.001,00
	Brąz Szcołkowany	48495140	1.502,00
	Czarny Chrom Szcołkowany	48495340	1.502,00
	Czarny Matowy	48495670	1.500,00
	Biały Matowy	48495700	1.500,00
	Złoty Optyczny Polerowany	48495990	1.502,00
	AXOR FinishPlus*	48495XXX	1.502,00
	do głowicy prysznicowej 280 2jet	Chrom	48496000
Brąz Szcołkowany		48496140	2.250,00
Czarny Chrom Szcołkowany		48496340	2.250,00
Czarny Matowy		48496670	2.251,00
Biały Matowy		48496700	2.251,00
Złoty Optyczny Polerowany		48496990	2.250,00
AXOR FinishPlus*		48496XXX	2.250,00

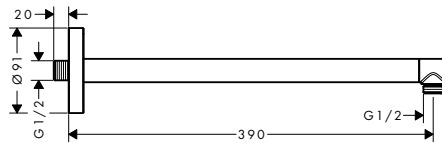
Ramiona prysznicowe

Cechy produktów

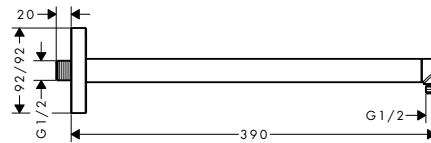
 / długość: 390 mm
 / sposób montażu: natynkowy

 / materiał: mosiądz
 / typ przyłącza: G 1/2

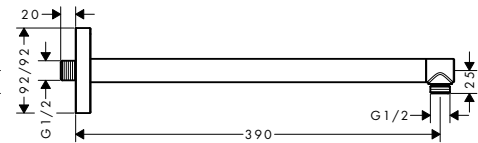
okrągły



kwadratowa



softsquare



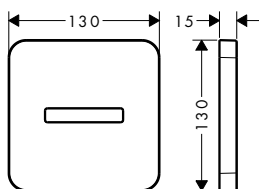
Warianty

	Kształt	Kolor wykończenia	Nr art.	Zł
okrągły		Chrom	26431000	1.600,00
		Brąz Szcożkowany	26431140	2.400,00
		Czarny Chrom Szcożkowany	26431340	2.400,00
		Czarny Matowy	26431670	2.401,00
		Nikiel Szcożkowany	26431820	2.400,00
		Złoty Optyczny Polerowany	26431990	2.400,00
		AXOR FinishPlus*	26431XXX	2.400,00
		kwadratowa		Chrom
Czarny Chrom Szcożkowany	26436340			2.466,00
Czarny Matowy	26436670			2.464,00
AXOR FinishPlus*	26436XXX			2.466,00
softsquare				Chrom
		Czarny Chrom Szcożkowany	26967340	2.466,00
		Czarny Matowy	26967670	2.464,00
		AXOR FinishPlus*	26967XXX	2.466,00

Rozeta, softsquare

Cechy produktu

/ materiał: metal
/ montaż ścienny



Kolor wykończenia	Nr art.	Zł
Chrom	35214000	357,00
Czarny Matowy	35214670	536,00
AXOR FinishPlus*	35214XXX	536,00

Osprzęt dodatkowy:



Głowica prysznicowa 300 2jet z ramieniem prysznicowym

Kolor wykończenia	Nr art.	Zł
Chrom	35303000	8.042,00
Czarny Matowy	35303670	12.063,00
AXOR FinishPlus*	35303XXX	12.063,00



Głowica prysznicowa 300 1jet z ramieniem prysznicowym

Chrom	35300000	7.312,00
Czarny Matowy	35300670	10.968,00
AXOR FinishPlus*	35300XXX	10.968,00



Głowica prysznicowa 300/300 2jet z ramieniem prysznicowym

Chrom	35318000	8.156,00
AXOR FinishPlus*	35318XXX	12.234,00



Głowica prysznicowa 300/300 1jet z ramieniem prysznicowym

Chrom	35314000	7.312,00
AXOR FinishPlus*	35314XXX	10.968,00



Głowica prysznicowa 250 2jet z ramieniem prysznicowym

Chrom	35296000	6.750,00
AXOR FinishPlus*	35296XXX	10.125,00



Głowica prysznicowa 250 1jet z ramieniem prysznicowym

Chrom	35284000	5.905,00
AXOR FinishPlus*	35284XXX	8.858,00



Głowica prysznicowa 250/250 2jet z ramieniem prysznicowym

Chrom	35310000	6.751,00
AXOR FinishPlus*	35310XXX	10.127,00



Głowica prysznicowa 250/250 1jet z ramieniem prysznicowym

Chrom	35306000	5.906,00
AXOR FinishPlus*	35306XXX	8.859,00

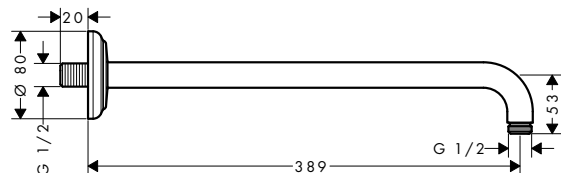
Ramię prysznicowe 389 mm

Cechy produktu

/ długość: 389 mm
/ sposób montażu: natynkowy

/ materiał: mosiądz
/ wersja: kąt 90°

/ typ przyłącza: G 1/2



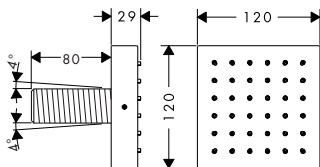
Kolor wykończenia	Nr art.	Zł
Chrom	27348000	634,00
Czarny Chrom Szorstkowany	27348340	951,00
Nikiel Szorstkowany	27348820	951,00
AXOR FinishPlus*	27348XXX	951,00

Moduły prysznicowe do montażu podtynkowego

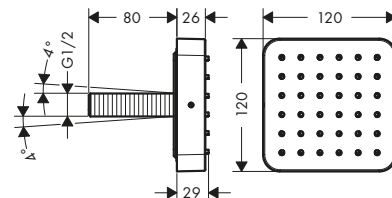
Cechy produktów

- / wielkość głowicy: 120 mm
- / rodzaj strumienia: Rain
- / 5-stopniowa regulacja kąta natrysku
- / zastosowania: może funkcjonować jako głowica prysznicowa, prysznic na ramiona lub dysza boczna
- / maksymalny natężenie przepływu przy 3 bar: 5,3 l/min
- / natężenie przepływu strumienia Rain (przy 3 bar): 5,3 l/min
- / przyłącze gwintowane: G 1/2
- / w instalacji łączonej (odstęp 10 mm) wymagany zestaw podstawowy nr art. 28486180
- / w instalacji rozproszonej możliwe jest podłączenie za pomocą przyłącza gwintowanego G 1/2
- / do montażu kilku modułów jako głowicy prysznicowej wymagany szablon montażowy nr art. 28470180
- / nadaje się do przepływowych podgrzewaczy wody
- / materiał: metal
- / Taksonomia UE: max. 6 l/min - możliwy znaczący wkład (SC)

kwadratowa



softsquare



Zrównoważony rozwój



Technologie





Rodzaje strumieni



Warianty

Wielkość tarczy	Liczba strumieni	Rodzaje strumieni	Maks. przepływ przy 3 barach (l/min)	Min. ciśnienie przepływu (bar)	Kształt	Kolor wykończenia	Nr art.	Zł
120/120	1	Rain	5,3	1	kwadratowa	Chrom	28491000	2.383,00
						AXOR FinishPlus*	28491XXX	3.575,00
120/120	1	Rain	5,3	1	softsquare	Chrom	36822000	1.796,00
						Brąz Szczotkowany	36822140	2.694,00
						Czarny Chrom Szczotkowany	36822340	2.694,00
						AXOR FinishPlus*	36822XXX	2.694,00

Osprzęt dodatkowy:

		Nr art.	Zł
	Zestaw podstawowy do modułu prysznicowego 120/120, podtynkowy	28486180	774,00
	Szablon montażowy	28470180	1.591,00

Dysze boczne 1jet

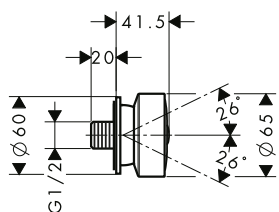
Cechy produktów

/ wielkość głowicy: 65 mm
 / rodzaj strumienia: Rain
 / wykończenie tarczy strumieniowej: szary
 / regulowany kąt ustawienia dyszy bocznej

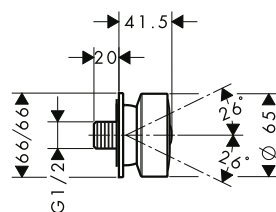
/ maksymalny natężenie przepływu przy 3 bar:
 5 l/min
 / natężenie przepływu strumienia Rain (przy 3 bar):
 5 l/min
 / przyłącze gwintowane: G 1/2

/ nadaje się do przepływowych podgrzewaczy wody
 / materiał: metal
 / Taksonomia UE: max. 6 l/min - możliwy znaczący wkład (SC)

okrągły



kwadratowa



Zrównoważony rozwój



Technologie



Rodzaje strumieni



Warianty

Wielkość tarczy	Liczba strumieni	Rodzaje strumieni	Maks. przepływ przy 3 barach (l/min)	Min. ciśnienie przepływu (bar)	Kształt	Kolor wykończenia	Nr art.	Zł
65	1	Rain	5	1,5	okrągły	Chrom	28464000	638,00
						AXOR FinishPlus*	28464XXX	957,00
65	1	Rain	5	1,5	kwadratowa	Chrom	28469000	679,00
						AXOR FinishPlus*	28469XXX	1.019,00

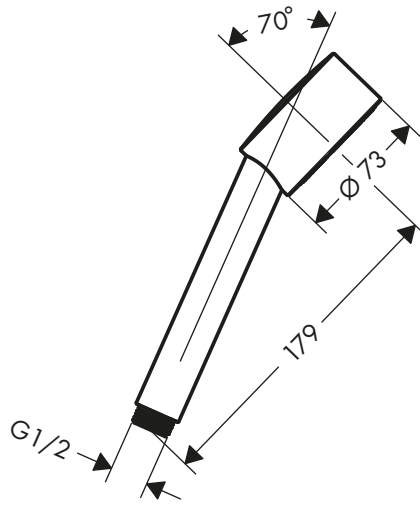
Główka prysznicowa 75 1jet EcoSmart

Cechy produktu

/ wielkość głowki: 73 mm
 / rodzaj strumienia: PowderRain
 / maksymalne natężenie przepływu przy 3 bar:
 9,1 l/min

/ materiał: metal
 / odizolowany kanał wodny
 / uszczelka z siłkiem, z możliwością przepłukania
 / przyłącze gwintowane G 1/2

/ nadaje się do przepływowych podgrzewaczy
 wody



Zrównoważony rozwój



Technologie



Rodzaje strumieni



Kolor wykończenia	Nr art.	Zł
Chrom	48651000	550,00
Brąz Szcożkowany	48651140	825,00
Czarny Chrom Szcożkowany	48651340	825,00
Czarny Matowy	48651670	826,00
Biały Matowy	48651700	826,00
Złoty Optyczny Polerowany	48651990	825,00
AXOR FinishPlus*	48651XXX	825,00

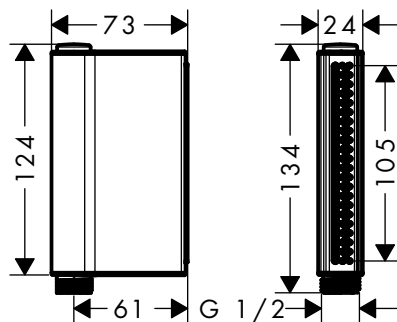
Główka prysznicowa 2jet

Cechy produktu

/ wielkość głowki: 124 x 24 mm
 / rodzaj strumienia: Rain, strumień kaskadowy
 / wygodny wybór strumienia za pomocą przycisku
 Select

/ maksymalne natężenie przepływu przy 3 bar:
 12 l/min
 / odizolowany kanał wodny
 / uszczelka z siłkiem, z możliwością przepłukania
 / przyłącze gwintowane G 1/2

/ nadaje się do przepływowych podgrzewaczy
 wody
 / nie zaleca się montażu na brzegu wanny / cokole
 z płytek



Technologie



Rodzaje strumieni



Kolor wykończenia	Nr art.	Zł
Chrom	45720000	961,00
Brąz Szcożkowany	45720140	1.442,00
Czarny Chrom Szcożkowany	45720340	1.442,00
Czarny Matowy	45720670	1.441,00
Biały Matowy	45720700	1.441,00
Złoty Optyczny Polerowany	45720990	1.442,00
AXOR FinishPlus*	45720XXX	1.442,00

Główki prysznicowe 2jet, 1jet, Slim

Cechy produktów

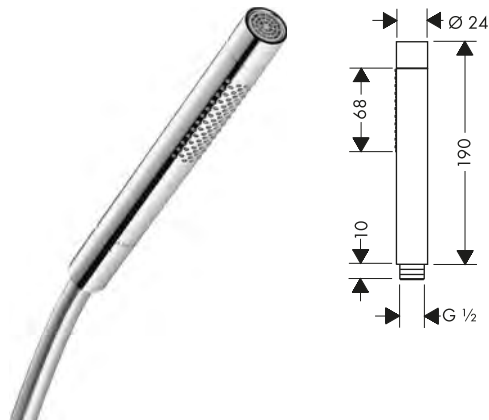
/ wielkość główki: 68 x 24 mm

/ uszczelka z sitkiem, z możliwością przepłukania

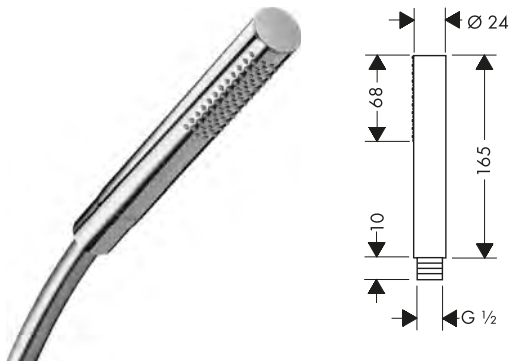
/ przyłącze gwintowane G 1/2

/ nadaje się do przepływowych podgrzewaczy wody

2 rodzaje strumienia



1 rodzaj strumienia



Zrównoważony rozwój



Technologie



Rodzaje strumieni



Certyfikaty/deklaracje



Warianty

Wielkość tarczy	Liczba strumieni	Rodzaje strumieni	Maks. przepływ przy 3 barach (l/min)	Min. ciśnienie przepływu (bar)	Kolor wykończenia	Nr art.	Zł
68/24	2	Rain, Mono	14,5	1	Chrom	28532000	980,00
					Brąz Szczotkowany	28532140	1.470,00
					Czarny Chrom Szczotkowany	28532340	1.470,00
					Czarny Matowy	28532670	1.471,00
					Złoty Optyczny Polerowany	28532990	1.470,00
					AXOR FinishPlus*	28532XXX	1.470,00
68/24	1	Rain	8	1	Chrom	10531000	608,00
					Brąz Szczotkowany	10531140	912,00
					Czarny Chrom Szczotkowany	10531340	912,00
					Złoty Optyczny Polerowany	10531990	912,00
					AXOR FinishPlus*	10531XXX	912,00

Główka prysznicowa 85 1jet

Cechy produktu

/ wielkość główki: 85 mm

/ rodzaj strumienia: Rain

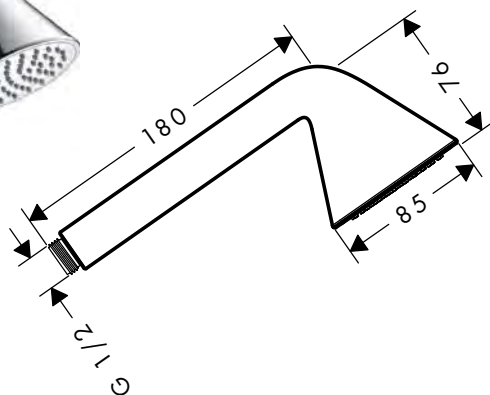
/ maksymalny natężenie przepływu przy 3 bar:
9 l/min

/ odizolowany kanał wodny

/ uszczelka z sitkiem, z możliwością przepłukania

/ przyłącze gwintowane G 1/2

/ nadaje się do przepływowych podgrzewaczy
wody



Zrównoważony rozwój



Technologie



Rodzaje strumieni



Kolor wykończenia	Nr art.	Zł
Chrom	26025000	563,00
AXOR FinishPlus*	26025XXX	845,00

Główki prysznicowe 3jet

Cechy produktów

/ wielkość główki: 125 mm

/ rodzaj strumienia: Rain, RainAir, WhirlAir

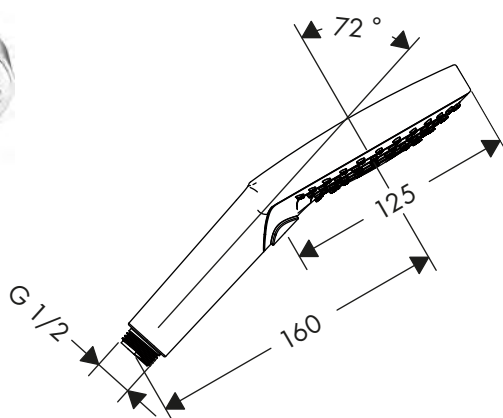
/ wygodny wybór strumienia za pomocą przycisku
Select

/ odizolowany kanał wodny

/ uszczelka z sitkiem, z możliwością przepłukania

/ przyłącze gwintowane G 1/2

/ nadaje się do przepływowych podgrzewaczy
wody



Zrównoważony rozwój



Technologie



Rodzaje strumieni



Warianty

Wielkość tarczy	Liczba strumieni	Rodzaje strumieni	Maks. przepływ przy 3 barach (l/min)	Min. ciśnienie przepływu (bar)	Kolor wykończenia	Nr art.	Zł
120	3	Rain, RainAir, WhirlAir	9	1,5	Chrom	26051000	583,00
					Czarny Matowy	26051670	873,00
					AXOR FinishPlus*	26051XXX	875,00
120	3	Rain, RainAir, WhirlAir	15	1,4	Chrom	26050000	583,00
					Brąz Szczotkowy	26050140	875,00
					Czarny Chrom Szczotkowy	26050340	875,00
					Czarny Matowy	26050670	873,00
					Złoty Optyczny Polerowany	26050990	875,00
					AXOR FinishPlus*	26050XXX	875,00

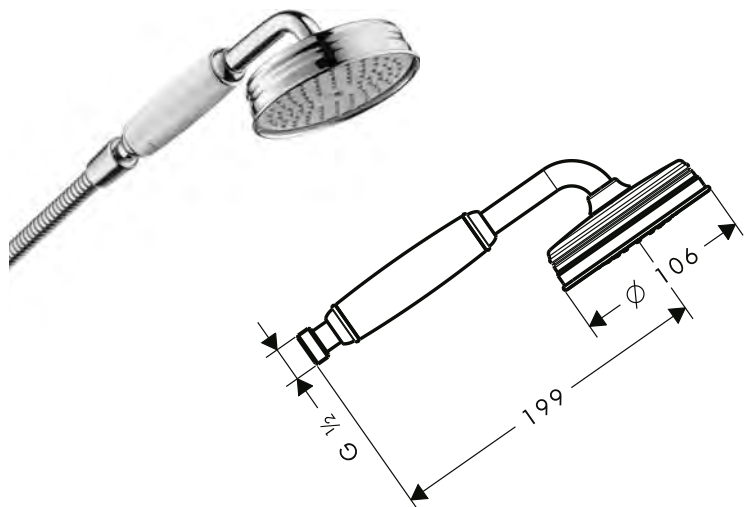
Główna prysznicowa 100 1jet

Cechy produktu

/ wielkość główki: 100 mm
 / rodzaj strumienia: RainAir
 / wykończenie tarczy strumieniowej: szary

/ maksymalny natężenie przepływu przy 3 bar:
 16 l/min
 / uszczelka z sitkiem, z możliwością przepłukania

/ przyłącze gwintowane G 1/2
 / nadaje się do przepływowych podgrzewaczy wody



Technologie



Rodzaje strumieni



Kolor wykończenia	Nr art.	Zł
Chrom	16320000	1.123,00
Czarny Chrom Szorstkowany	16320340	1.685,00
Nikiel Szorstkowany	16320820	1.685,00
AXOR FinishPlus*	16320XXX	1.685,00

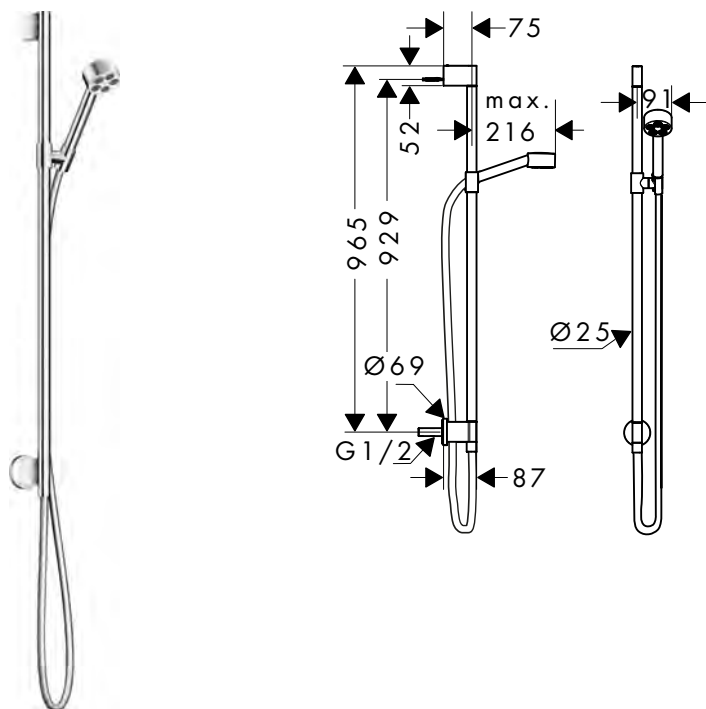
Zestaw prysznicowy 75 1jet EcoSmart z przyłączem

Cechy produktu

/ składa się z: główka prysznicowa, drążek prysznicowy, wąż prysznicowy, suwak, przyłącze ściennie
 / wielkość główki: 73 mm
 / rodzaj strumienia: PowderRain

/ maksymalny natężenie przepływu przy 3 bar:
 9,1 l/min
 / metalowy uchwyt główki prysznicowej
 / montaż ścienny: montaż za pomocą śrub
 / metalowe wsporniki ściennie
 / profil drążka: okrągły

/ średnica drążka prysznicowego: 25 mm
 / odstęp między otworami 929 mm
 / wąż prysznicowy z nakrętkami stożkowymi po obu stronach
 / obrotowa nakrętka zapobiega plątaniu się węża



Zrównoważony rozwój



Technologie



Rodzaje strumieni



Kolor wykończenia	Nr art.	Zł
Chrom	48791000	1.750,00
Brąz Szorstkowany	48791140	2.625,00
Czarny Chrom Szorstkowany	48791340	2.625,00
Czarny Matowy	48791670	2.626,00
Biały Matowy	48791700	2.626,00
Złoty Optyczny Polerowany	48791990	2.625,00
AXOR FinishPlus*	48791XXX	2.625,00

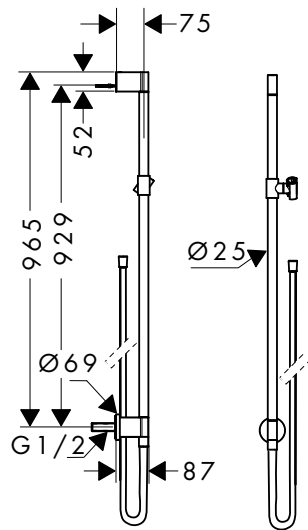
Drążek prysznicowy z przyłączem i węzem 1,60 m

Cechy produktu

/ składa się z: drążek prysznicowy, suwak, przyłącze ściennie, węży prysznicowy
/ obrotowa nakrętka zapobiega plątaniu się węży
/ nakrętka węży: do węży prysznicowych z nakrętką stożkową

/ długość rury: 965 mm
/ średnica drążka prysznicowego: 25 mm
/ profil drążka: okrągły
/ odstęp między otworami: 929 mm
/ metalowy uchwytu główki prysznicowej

/ suwak regulowany bezstopniowo
/ metalowe wsporniki ściennie



Kolor wykończenia	Nr art.	Zł
Chrom	48792000	1.300,00
Brąz Szczotkowany	48792140	1.950,00
Czarny Chrom Szczotkowany	48792340	1.950,00
Czarny Matowy	48792670	1.950,00
Biały Matowy	48792700	1.950,00
Złoty Optyczny Polerowany	48792990	1.950,00
AXOR FinishPlus*	48792XXX	1.950,00

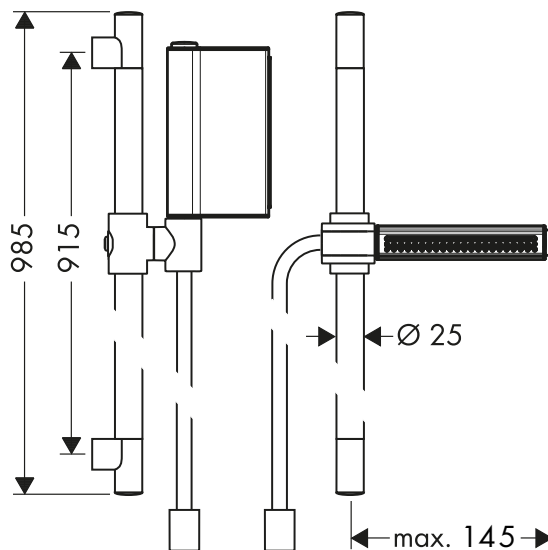
Zestaw prysznicowy 0,90 m z główką prysznicową 2jet

Cechy produktu

/ składa się z: główka prysznicowa, drążek prysznicowy, węży prysznicowy, suwak
/ wielkość główki: 124 x 24 mm
/ rodzaj strumienia: Rain, strumień kaskadowy
/ wygodny wybór strumienia za pomocą przycisku Select

/ AXOR Starck drążek prysznicowy 0,90 m
/ maksymalny natężenie przepływu przy 3 bar: 12 l/min
/ montaż ścienny: montaż za pomocą śrub mocowania ściennie wykonane z tworzywa
/ profil drążka: okrągły

/ średnica drążka prysznicowego: 25 mm
/ odstęp między otworami 915 mm
/ węży prysznicowy z nakrętkami cylindrycznymi po obu stronach
/ obrotowe nakrętki z obu stron węży



Technologie



Rodzaje strumieni



Kolor wykończenia	Nr art.	Zł
Chrom	45722000	1.600,00
Brąz Szczotkowany	45722140	2.400,00
Czarny Chrom Szczotkowany	45722340	2.400,00
Złoty Optyczny Polerowany	45722990	2.400,00
AXOR FinishPlus*	45722XXX	2.400,00

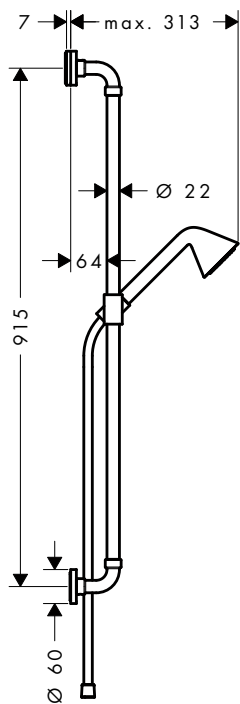
Zestaw prysznicowy 0,90 m z główką prysznicową 85 1jet EcoSmart

Cechy produktu

/ składa się z: główka prysznicowa, drążek prysznicowy, wąż prysznicowy, suwak
 / wielkość główki: 85 mm
 / rodzaj strumienia: Rain
 / uchwyt do węży z nakrętką stożkową

/ maksymalny natężenie przepływu przy 3 bar: 9 l/min
 / montaż ścienny: montaż za pomocą śrub
 / metalowe wsporniki ścienne
 / profil drążka: okrągły

/ średnica drążka prysznicowego: 22 mm
 / odstęp między otworami 915 mm
 / obrotowa nakrętka zapobiega plątaniu się węży



Zrównoważony rozwój



Technologie



Rodzaje strumieni



Kolor wykończenia	Nr art.	Zł
Chrom	26023000	2.114,00
AXOR FinishPlus*	26023XXX	3.171,00

Zestawy prysznicowe 2jet, 1jet

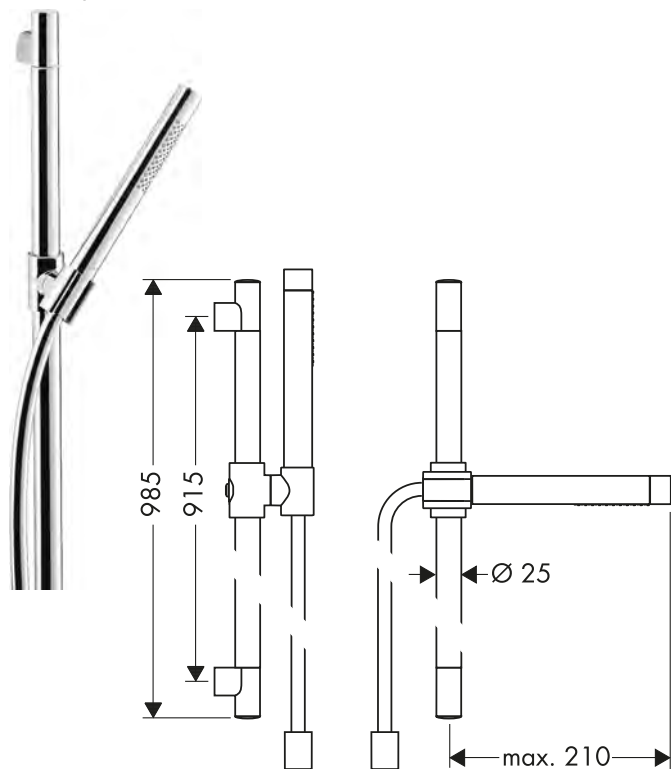
Cechy produktów

/ składa się z: główka prysznicowa, Slim, drążek prysznicowy, wąż prysznicowy, suwak
 / wielkość główki: 70 mm
 / montaż ścienny: montaż za pomocą śrub

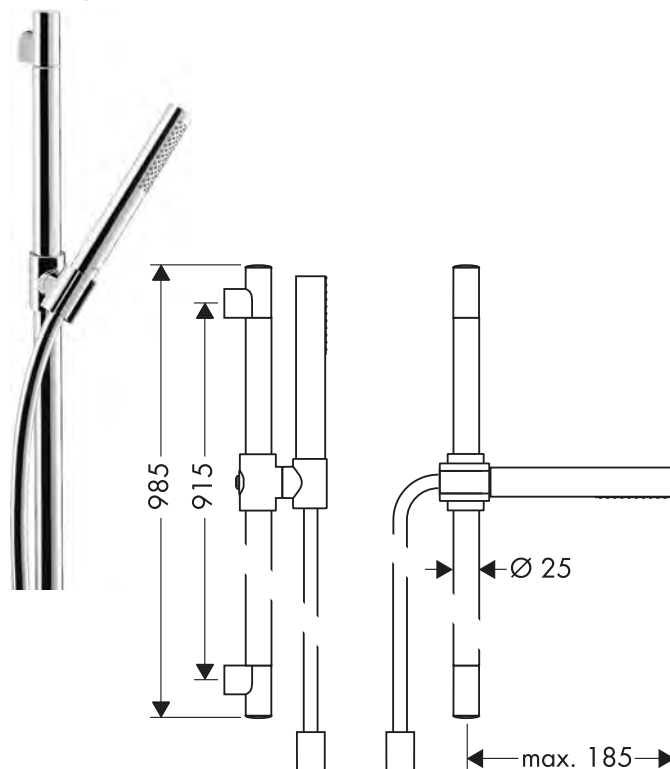
/ mocowania ścienne wykonane z tworzywa
 / profil drążka: okrągły
 / średnica drążka prysznicowego: 25 mm
 / odstęp między otworami 915 mm

/ wąż prysznicowy z nakrętkami cylindrycznymi po obu stronach
 / obrotowa nakrętka zapobiega plątaniu się węża

2 rodzaje strumienia



1 rodzaj strumienia



Zrównoważony rozwój



Technologie



Rodzaje strumieni



Warianty

Wielkość tarczy	Liczba strumieni	Rodzaje strumieni	Maks. przepływ przy 3 barach (l/min)	Min. ciśnienie przepływu (bar)	Kolor wykończenia	Nr art.	Zł
68/24	2	Rain, Mono	14,5	1	Chrom	27980000	2.828,00
					Brąz Szczotkowany	27980140	4.242,00
					Czarny Chrom Szczotkowany	27980340	4.242,00
					Złoty Optyczny Polerowany	27980990	4.242,00
					AXOR FinishPlus*	27980XXX	4.242,00
68/24	1	Rain	8	1	Chrom	27983000	1.892,00
					Brąz Szczotkowany	27983140	2.838,00
					Czarny Chrom Szczotkowany	27983340	2.838,00
					Złoty Optyczny Polerowany	27983990	2.838,00
					AXOR FinishPlus*	27983XXX	2.838,00

* dodatkowe informacje dostępne w przeglądarce „AXOR FinishPlus“

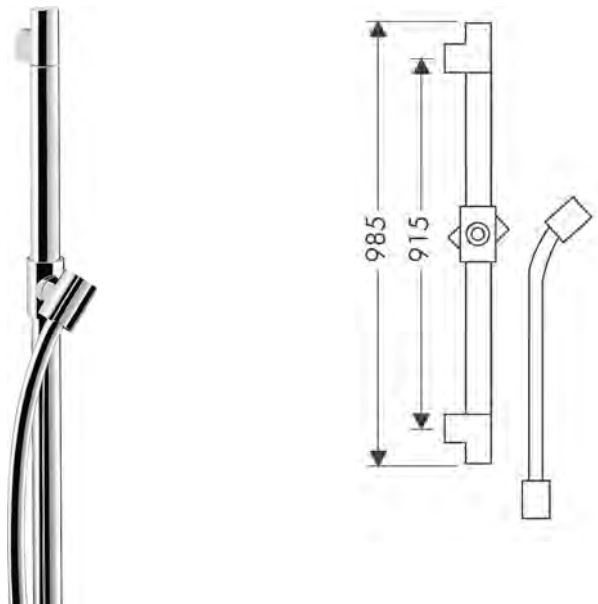
Drążek prysznicowy 0,90 m z węzłem 1,60 m

Cechy produktu

/ składa się z: drążek prysznicowy, węzeł prysznicowy, suwak
/ długość rury: 985 mm

/ średnica drążka prysznicowego: 25 mm
/ profil drążka: okrągły
/ odstęp między otworami: 915 mm

/ metalowy uchwytu główki prysznicowej
/ suwak regulowany bezstopniowo



Kolor wykończenia	Nr art.	Zł
Chrom	27830000	1.487,00
Brąz Szczotkowany	27830140	2.231,00
Czarny Chrom Szczotkowany	27830340	2.231,00
Złoty Optyczny Polerowany	27830990	2.231,00
AXOR FinishPlus*	27830XXX	2.231,00

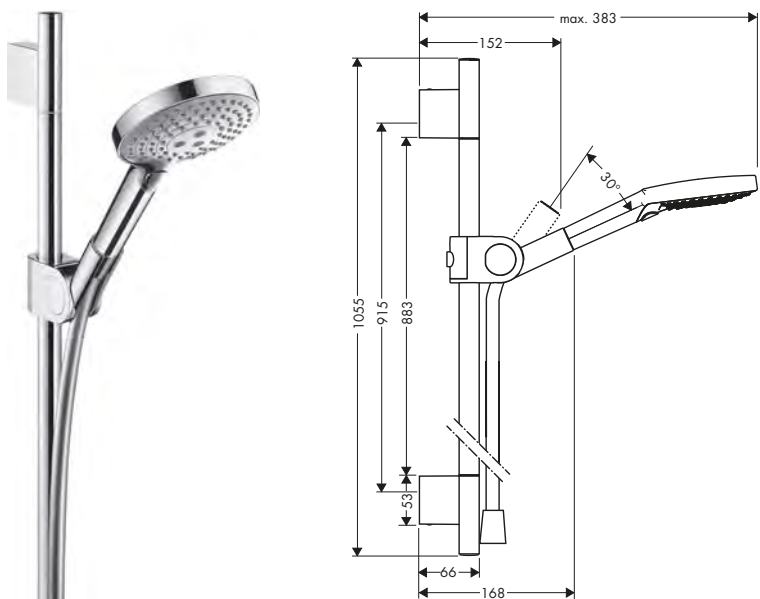
Zestaw prysznicowy 0,90 m z główką prysznicową 120 3jet

Cechy produktu

/ składa się z: główka prysznicowa, drążek prysznicowy, węzeł prysznicowy, suwak
/ wielkość główki: 120 mm
/ rodzaj strumienia: Rain, RainAir, WhirlAir
/ wygodny wybór strumienia za pomocą przycisku Select

/ regulacja kąta o 30°
/ drążek prysznicowy 0,90 m
/ uchwyt do węży z nakrętką stożkową
/ maksymalny natężenie przepływu przy 3 bar: 15 l/min
/ montaż ścienny: montaż za pomocą śrub

/ metalowe wsporniki ścienne
/ profil drążka: okrągły
/ odstęp między otworami 915 mm
/ obrotowa nakrętka zapobiega plątaniu się węży



Technologie



Rodzaje strumieni



Kolor wykończenia	Nr art.	Zł
Chrom	27987000	1.892,00
Brąz Szczotkowany	27987140	2.838,00
Czarny Chrom Szczotkowany	27987340	2.838,00
Złoty Optyczny Polerowany	27987990	2.838,00
AXOR FinishPlus*	27987XXX	2.838,00

Zestaw prysznicowy 0,90 m z główką prysznicową 120 3jet

Osprzęt dodatkowy:		Kolor wykończenia	Nr art.	Zł
	Zestaw do montażu w narożniku	<ul style="list-style-type: none">  Chrom  AXOR FinishPlus* 	<ul style="list-style-type: none"> 28693000 28693XXX 	<ul style="list-style-type: none"> 193,00 290,00
	Podkładka dystansowa do drążka prysznicowego	Jasny Szary	96397000	47,00

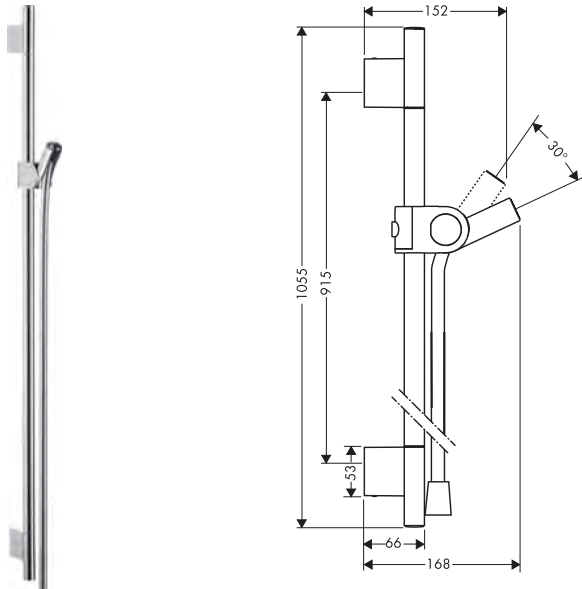
Drążek prysznicowy 0,90 m z węzłem 1,60 m

Cechy produktu




/ składa się z: drążek prysznicowy, wąż prysznicowy, suwak
/ średnica drążka prysznicowego: 22 mm

/ profil drążka: okrągły
/ odstęp między otworami: 915 mm
/ metalowy uchwytu główki prysznicowej

/ uchwyt główki prysznicowej z blokadą wysokości
/ suwak regulowany bezstopniowo



Kolor wykończenia	Nr art.	Zł
 Chrom	27989000	1.897,00
 Brąz Szcożkowany	27989140	2.846,00
 Czarny Chrom Szcożkowany	27989340	2.846,00
 Złoty Optyczny Polerowany	27989990	2.846,00
 AXOR FinishPlus*	27989XXX	2.846,00

Osprzęt dodatkowy:		Kolor wykończenia	Nr art.	Zł
	Zestaw do montażu w narożniku	<ul style="list-style-type: none">  Chrom  AXOR FinishPlus* 	<ul style="list-style-type: none"> 28693000 28693XXX 	<ul style="list-style-type: none"> 193,00 290,00
	Podkładka dystansowa do drążka prysznicowego	Jasny Szary	96397000	47,00

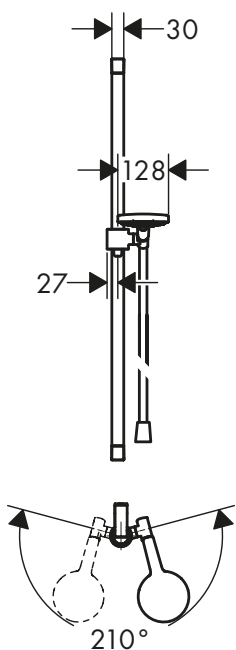
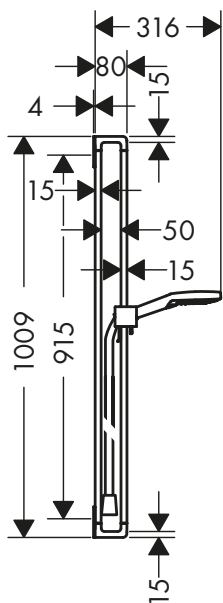
Zestaw prysznicowy 0,90 m z główką prysznicową 120 3jet

Cechy produktu

/ składa się z: główka prysznicowa, drążek prysznicowy, wąż prysznicowy, suwak
 / wielkość główki: 120 mm
 / rodzaj strumienia: Rain, RainAir, WhirlAir

/ wygodny wybór strumienia za pomocą przycisku Select
 / maksymalne natężenie przepływu przy 3 bar: 15 l/min
 / montaż ścienny: montaż za pomocą śrub

/ metalowe wsporniki ścienne
 / szerokość 30 mm
 / odstęp między otworami 915 mm
 / obrotowa nakrętka zapobiega plątaniu się węża



Technologie



Rodzaje strumieni



Kolor wykończenia	Nr art.	Zł
Chrom	36735000	2.602,00
Brąz Szczotkowany	36735140	3.903,00
Czarny Chrom Szczotkowany	36735340	3.903,00
Złoty Optyczny Polerowany	36735990	3.903,00
AXOR FinishPlus*	36735XXX	3.903,00

Osprzęt dodatkowy:



Zaślepki

Kolor wykończenia	Nr art.	Zł
Chrom	42871000	326,00
Brąz Szczotkowany	42871140	489,00
Czarny Chrom Szczotkowany	42871340	489,00
Złoty Optyczny Polerowany	42871990	489,00
AXOR FinishPlus*	42871XXX	489,00

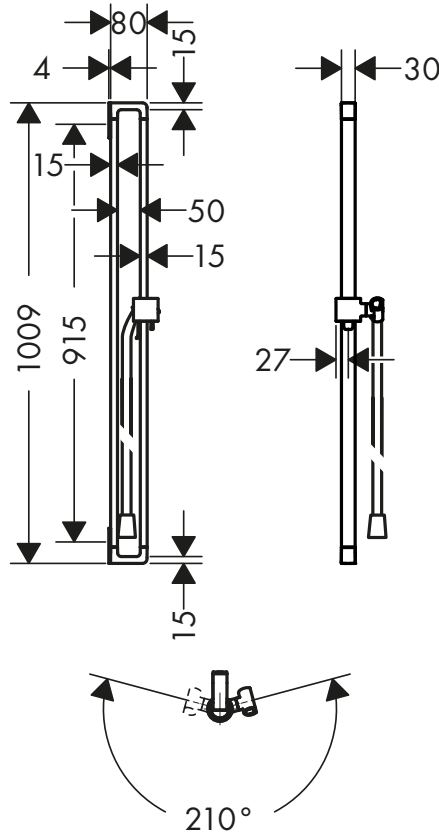
Drążek prysznicowy 0,90 m z węzłem 1,60 m

Cechy produktu

- / składa się z: drążek prysznicowy, węzeł prysznicowy, suwak
- / obrotowa nakrętka zapobiega plątaniu się węzła
- / uchwyt do węzła z nakrętką stożkową

- / uchwyt główki prysznicowej porusza się na boki, w górę, w dół i wokół osi
- / szerokość 30 mm
- / profil drążka: kwadratowa
- / odstęp między otworami: 915 mm

- / metalowy uchwyt główki prysznicowej
- / suwak regulowany bezstopniowo
- / cicha regulacja kąta nachylenia
- / metalowe wsporniki ścienne



Kolor wykończenia	Nr art.	Zł
Chrom	36736000	2.177,00
Brąz Szczotkowany	36736140	3.266,00
Czarny Chrom Szczotkowany	36736340	3.266,00
Złoty Optyczny Polerowany	36736990	3.266,00
AXOR FinishPlus*	36736XXX	3.266,00

Osprzęt dodatkowy:



Zasłepki

Kolor wykończenia	Nr art.	Zł
Chrom	42871000	326,00
Brąz Szczotkowany	42871140	489,00
Czarny Chrom Szczotkowany	42871340	489,00
Złoty Optyczny Polerowany	42871990	489,00
AXOR FinishPlus*	42871XXX	489,00

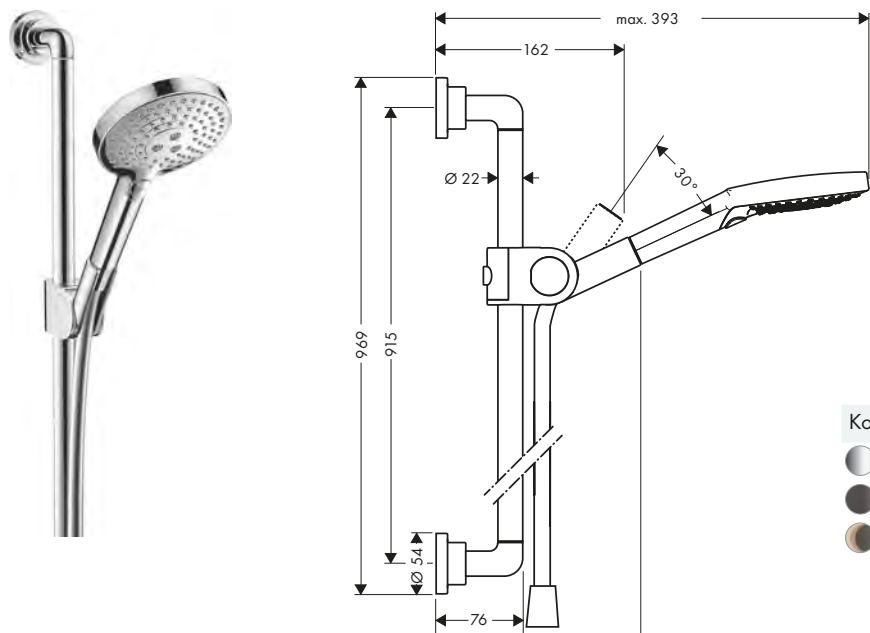
Zestaw prysznicowy 0,90 m z główką prysznicową 120 3jet

Cechy produktu

/ składa się z: główka prysznicowa, drążek prysznicowy, wąż prysznicowy, suwak
 / wielkość główki: 120 mm
 / rodzaj strumienia: Rain, RainAir, WhirlAir
 / wygodny wybór strumienia za pomocą przycisku Select

/ regulacja kąta o 30°
 / uchwyt do węży z nakrętką stożkową
 / maksymalny natężenie przepływu przy 3 bar: 16 l/min
 / montaż ścienny: montaż za pomocą śrub
 / metalowe wsporniki ścienne

/ profil drążka: okrągły
 / średnica drążka prysznicowego: 22 mm
 / odstęp między otworami 915 mm
 / obrotowa nakrętka zapobiega plątaniu się węża



Technologie



Rodzaje strumieni



Kolor wykończenia	Nr art.	Zł
Chrom	27991000	2.096,00
Czarny Chrom Szorstkowany	27991340	3.144,00
AXOR FinishPlus*	27991XXX	3.144,00

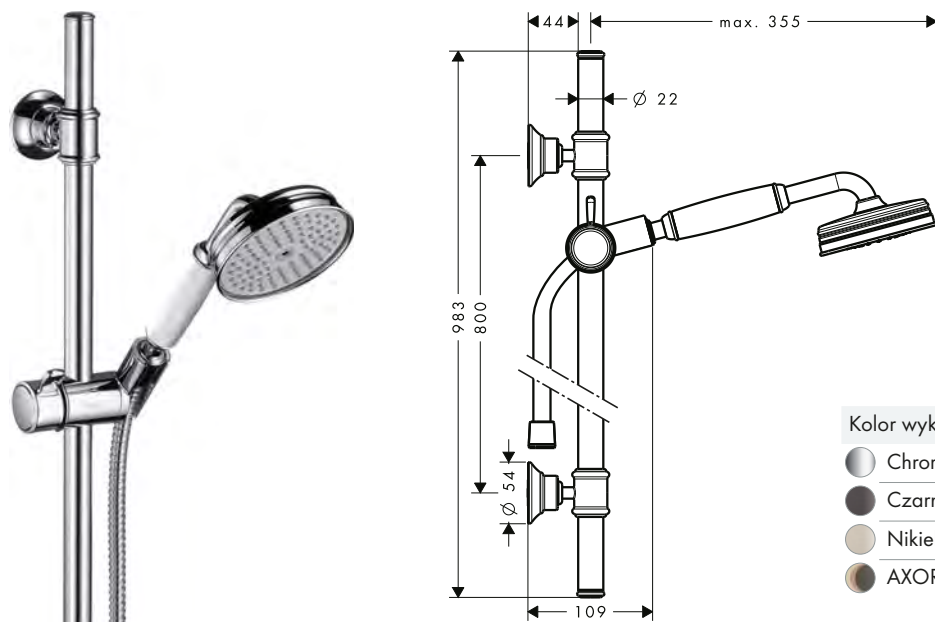
Zestaw prysznicowy 0,90 m z główką prysznicową 100 1jet

Cechy produktu

/ składa się z: główka prysznicowa, drążek prysznicowy, wąż prysznicowy, suwak
 / wielkość główki: 100 mm
 / rodzaj strumienia: RainAir
 / uchwyt do węży z nakrętką stożkową

/ AXOR Montreux drążek prysznicowy 0,90 m
 / maksymalny natężenie przepływu przy 3 bar: 16 l/min
 / montaż ścienny: montaż za pomocą śrub
 / metalowe wsporniki ścienne

/ profil drążka: okrągły
 / średnica drążka prysznicowego: 25 mm
 / odstęp między otworami 915 mm



Technologie



Rodzaje strumieni



Kolor wykończenia	Nr art.	Zł
Chrom	27982000	3.363,00
Czarny Chrom Szorstkowany	27982340	5.045,00
Nikiel Szorstkowany	27982820	5.045,00
AXOR FinishPlus*	27982XXX	5.045,00

Osprzęt dodatkowy:

Koszyk na mydło do drążka prysznicowego 160/83



Kolor wykończenia	Nr art.	Zł
Chrom	42066000	1.029,00
Czarny Chrom Szorstkowany	42066340	1.544,00
Nikiel Szorstkowany	42066820	1.544,00
AXOR FinishPlus*	42066XXX	1.544,00

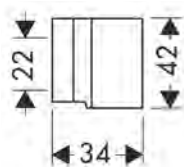
Uchwyt prysznicowy

Cechy produktu

/ stała pozycja uchwytu

/ do węże z nakrętkami cylindrycznymi

/ materiał: metal



Kolor wykończenia	Nr art.	Zł
Chrom	27515000	236,00
Brąz Szcołkowany	27515140	354,00
Czarny Chrom Szcołkowany	27515340	354,00
Złoty Optyczny Polerowany	27515990	354,00
AXOR FinishPlus*	27515XXX	354,00

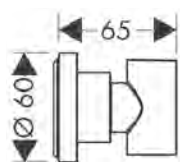
Uchwyt prysznicowy, okrągły

Cechy produktu

/ stała pozycja uchwytu

/ do wąż z nakrętką stożkową

/ materiał: metal



Kolor wykończenia	Nr art.	Zł
Chrom	39525000	556,00
Brąz Szcołkowany	39525140	834,00
Czarny Chrom Szcołkowany	39525340	834,00
Złoty Optyczny Polerowany	39525990	834,00
AXOR FinishPlus*	39525XXX	834,00

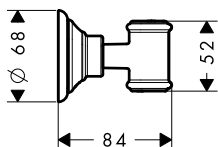
Uchwyt prysznicowy

Cechy produktu

/ stała pozycja uchwytu

/ do wąż z nakrętką stożkową

/ materiał: metal



Kolor wykończenia	Nr art.	Zł
Chrom	16325000	562,00
Czarny Chrom Szcołkowany	16325340	843,00
Nikiel Szcołkowany	16325820	843,00
AXOR FinishPlus*	16325XXX	843,00

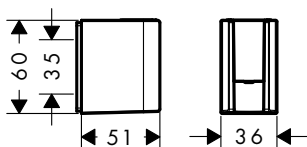
Uchwyt prysznicowy

Cechy produktu

/ stała pozycja uchwytu

/ do węże z nakrętkami cylindrycznymi

/ materiał: metal



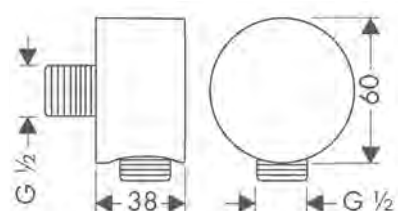
Kolor wykończenia	Nr art.	Zł
Chrom	45721000	394,00
Brąz Szcołkowany	45721140	591,00
Czarny Chrom Szcołkowany	45721340	591,00
Złoty Optyczny Polerowany	45721990	591,00
AXOR FinishPlus*	45721XXX	591,00

Przyłącza węża

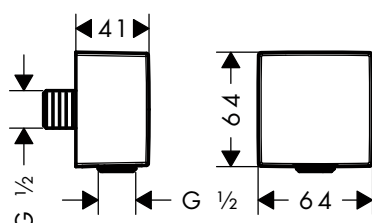
Cechy produktów

/ zawór zwrotny
/ typ przyłącza: G 1/2

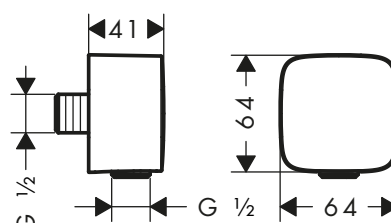
okrągły



kwadratowa



softsquare



Warianty

Kształt	Kolor wykończenia	Nr art.	Zł
okrągły	Chrom	27451000	198,00
	Brąz Szczotkowany	27451140	297,00
	Czarny Chrom Szczotkowany	27451340	297,00
	Złoty Optyczny Polerowany	27451990	297,00
	AXOR FinishPlus*	27451XXX	297,00
	kwadratowa	Chrom	36732000
Brąz Szczotkowany		36732140	278,00
Czarny Chrom Szczotkowany		36732340	278,00
Złoty Optyczny Polerowany		36732990	278,00
AXOR FinishPlus*		36732XXX	278,00
softsquare		Chrom	36731000
	Brąz Szczotkowany	36731140	278,00
	Czarny Chrom Szczotkowany	36731340	278,00
	Czarny Matowy	36731670	278,00
	Złoty Optyczny Polerowany	36731990	278,00
	AXOR FinishPlus*	36731XXX	278,00

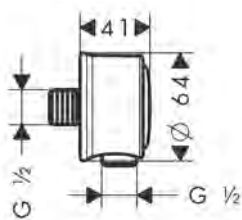
Przyłącze węża z zaworem odcinającym

Cechy produktu

/ metalowe przyłącze kątowe

/ zawór zwrotny

/ typ przyłącza: G 1/2



Kolor wykończenia	Nr art.	Zł
Chrom	16884000	227,00
Czarny Chrom Szcołkowany	16884340	341,00
Nikiel Szcołkowany	16884820	341,00
AXOR FinishPlus*	16884XXX	341,00

Przyłącze węża prysznicowego z uchwytem

Cechy produktów

/ zintegrowany uchwyt
/ metalowa obudowa z wewnętrznym doprowadzeniem wody z tworzywa

/ zawór zwrotny
/ typ przyłącza: G 1/2
/ do węży prysznicowych z nakrętką stożkową

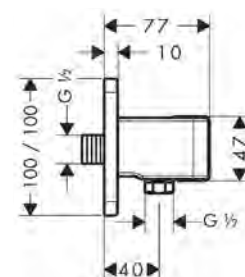
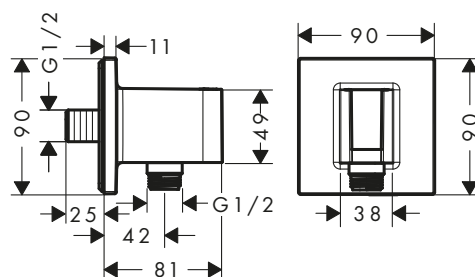
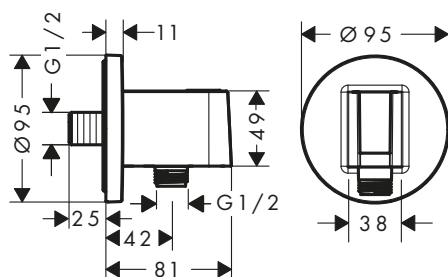
okrągły



kwadratowa



softsquare



Warianty

Kształt	Kolor wykończenia	Nr art.	Zł
okrągły	Chrom	36733000	580,00
	Czarny Chrom Szcołkowany	36733340	870,00
	Czarny Matowy	36733670	868,00
	AXOR FinishPlus*	36733XXX	870,00
	kwadratowa	Chrom	36734000
kwadratowa	Czarny Chrom Szcołkowany	36734340	870,00
	Czarny Matowy	36734670	868,00
	AXOR FinishPlus*	36734XXX	870,00
	softsquare	Chrom	11626000
softsquare	Czarny Matowy	11626670	1.630,00
	AXOR FinishPlus*	11626XXX	1.631,00

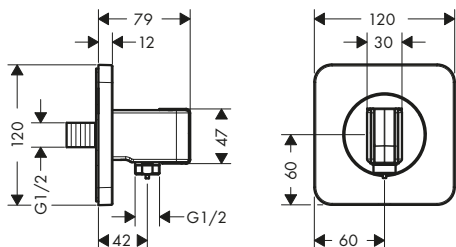
Przyłącze węża prysznicowego 120/120 z uchwytem, softsquare

Cechy produktu

/ zintegrowany uchwyt
 / metalowe przyłącze kątowe
 / zawór zwrotny
 / typ przyłącza: G 1/2

/ w instalacji łączonej (odstęp 10 mm)
 rekomendujemy montaż poziomy
 / w przypadku instalacji łączonej (odstęp 10 mm)
 wymagany jest nr zestaw podstawowy nr art.
 28486180

/ w instalacji rozproszonej, odstęp większy niż
 10 mm, zestaw podstawowy nie jest wymagany
 / do wężu prysznicowych z nakrętką stożkową



Kolor wykończenia	Nr art.	Zł
Chrom	36724000	866,00
Brąz Szcołkowany	36724140	1.299,00
Czarny Chrom Szcołkowany	36724340	1.299,00
Czarny Matowy	36724670	1.299,00
Złoty Optyczny Polerowany	36724990	1.299,00
AXOR FinishPlus*	36724XXX	1.299,00

Osprzęt dodatkowy:

 Zestaw podstawowy do modułu prysznicowego 120/120, podtynkowy

Nr art.	Zł
28486180	774,00

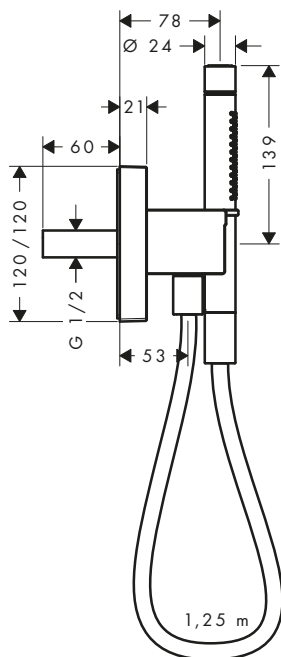
Przyłącze węża prysznicowego 120/120 z główką prysznicową 2jet, Slim z uchwytem i wężem

Cechy produktu

/ składa się z: uchwyt Porter, główka prysznicowa, Slim, Uchwyt prysznicowy, wąż prysznicowy
 / wielkość główki: 68 x 24 mm
 / zintegrowany uchwyt
 / rodzaj strumienia: Rain, Mono
 / maksymalny natężenie przepływu przy 3 bar:
 16,2 l/min

/ do wężu z nakrętką stożkową lub cylindryczną
 / z zaworem zwrotnym
 / montaż ścienny: montaż za pomocą śrub
 / uszczelka z sitkiem, z możliwością przepłukania
 / w przypadku instalacji łączonej (odstęp 10 mm)
 wymagany jest nr zestaw podstawowy nr art.
 28486180

/ w instalacji łączonej (odstęp 10 mm)
 rekomendujemy montaż poziomy
 / w instalacji rozproszonej, odstęp większy niż
 10 mm, zestaw podstawowy nie jest wymagany



Rodzaje strumieni



Kolor wykończenia	Nr art.	Zł
Chrom	12626000	2.319,00
Brąz Szcołkowany	12626140	3.479,00
Czarny Chrom Szcołkowany	12626340	3.479,00
Złoty Optyczny Polerowany	12626990	3.479,00
AXOR FinishPlus*	12626XXX	3.479,00

Osprzęt dodatkowy:

 Zestaw podstawowy do modułu prysznicowego 120/120, podtynkowy

Nr art.	Zł
28486180	774,00

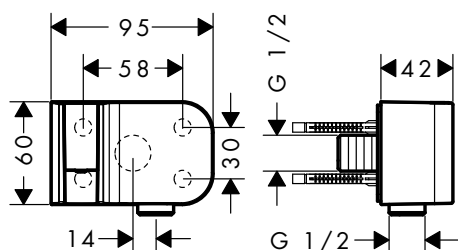
Przyłącze węża prysznicowego z uchwytem

Cechy produktu

 / do węże z nakrętkami cylindrycznymi
 / zintegrowany uchwyt

 / metal
 / zawór zwrotny

/ typ przyłącza: G 1/2



Kolor wykończenia	Nr art.	Zł
Chrom	45723000	1.099,00
Brąz Szczotkowany	45723140	1.649,00
Czarny Chrom Szczotkowany	45723340	1.649,00
Czarny Matowy	45723670	1.647,00
Biały Matowy	45723700	1.647,00
Nikiel Szczotkowany	45723820	1.649,00
Złoty Optyczny Polerowany	45723990	1.649,00
AXOR FinishPlus*	45723XXX	1.649,00

Tekstylne węże prysznicowe

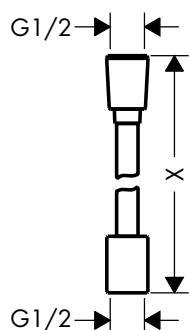
Cechy produktów

 / wysokiej jakości pleciony wąż tekstylny
 / obrotowa nakrętka zapobiega plątaniu się węża
 / ochrona przed zatamaniem
 / materiał hydrofobowy i odporny na działanie wody

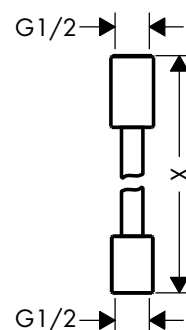
 / włókna wykonane są z przetworzonego PET
 / unikatowe wzornictwo z różnokolorowymi plecionymi włóknami
 / ciepły, przyjemny dla skóry materiał przypominający w dotyku bawełnę

 / możliwość mycia w zmywarce do 60°C
 / przyłącze gwintowane: G 1/2

stożkowy i cylindryczny



cylindryczne po obu stronach



Warianty

Nakrętki węża prysznicowego	Długość (m)	Kolor wykończenia	Nr art.	Zł
1x stożkowa, 1x cylindryczna	2,00	Chrom	28290000	240,00
		Brąz Szczotkowany	28290140	360,00
		Złoty Optyczny Szczotkowany	28290250	360,00
		Czerwone Złoto Polerowane	28290300	360,00
		Czerwone Złoto Szczotkowane	28290310	360,00
		Czarny Chrom Polerowany	28290330	360,00
		Czarny Chrom Szczotkowany	28290340	360,00
		Czarny Matowy	28290670	360,00
		Biały Matowy	28290700	360,00
		Stal Szlachetna Optyczna	28290800	360,00
		Nikiel Szczotkowany	28290820	360,00
		Mosiądz Szczotkowany	28290950	360,00
		Złoty Optyczny Polerowany	28290990	360,00

Więcej informacji na temat tego produktu znajduje się na następnej stronie.



























Tekstylne węże prysznicowe

Warianty

Nakrętki węża prysznicowego	Długość (m)	Kolor wykończenia	Nr art.	Zł
1x stożkowa, 1x cylindryczna	1,60	 Chrom	28259000	225,00
		 Brąz Szczętkowany	28259140	337,00
		 Złoty Optyczny Szczętkowany	28259250	337,00
		 Czerwone Złoto Polerowane	28259300	337,00
		 Czerwone Złoto Szczętkowane	28259310	337,00
		 Czarny Chrom Polerowany	28259330	337,00
		 Czarny Chrom Szczętkowany	28259340	337,00
		 Czarny Matowy	28259670	337,00
		 Biały Matowy	28259700	337,00
		 Stal Szlachetna Optyczna	28259800	337,00
		 Nikiel Szczętkowany	28259820	337,00
		 Mosiądz Szczętkowany	28259950	337,00
		 Złoty Optyczny Polerowany	28259990	337,00
		1x stożkowa, 1x cylindryczna	1,25	 Chrom
 Brąz Szczętkowany	28227140			315,00
 Złoty Optyczny Szczętkowany	28227250			315,00
 Czerwone Złoto Polerowane	28227300			315,00
 Czerwone Złoto Szczętkowane	28227310			315,00
 Czarny Chrom Polerowany	28227330			315,00
 Czarny Chrom Szczętkowany	28227340			315,00
 Czarny Matowy	28227670			315,00
 Biały Matowy	28227700			315,00
 Stal Szlachetna Optyczna	28227800			315,00
 Nikiel Szczętkowany	28227820			315,00
 Mosiądz Szczętkowany	28227950			315,00
 Złoty Optyczny Polerowany	28227990			315,00
cylindryczne po obu stronach	2,00			 Chrom
		 Brąz Szczętkowany	28291140	583,00
		 Złoty Optyczny Szczętkowany	28291250	583,00
		 Czerwone Złoto Polerowane	28291300	583,00
		 Czerwone Złoto Szczętkowane	28291310	583,00
		 Czarny Chrom Polerowany	28291330	583,00
		 Czarny Chrom Szczętkowany	28291340	583,00
		 Czarny Matowy	28291670	583,00
		 Biały Matowy	28291700	583,00
		 Stal Szlachetna Optyczna	28291800	583,00
		 Nikiel Szczętkowany	28291820	583,00
		 Mosiądz Szczętkowany	28291950	583,00
		 Złoty Optyczny Polerowany	28291990	583,00

Tekstylne węże prysznicowe

Warianty

Nakrętki węża prysznicowego	Długość (m)	Kolor wykończenia	Nr art.	Zł		
cyldryczne po obu stronach	1,60	 Chrom	28261000	358,00		
		 Brąz Szczętkowany	28261140	538,00		
		 Złoty Optyczny Szczętkowany	28261250	538,00		
		 Czerwone Złoto Polerowane	28261300	538,00		
		 Czerwone Złoto Szczętkowane	28261310	538,00		
		 Czarny Chrom Polerowany	28261330	538,00		
		 Czarny Chrom Szczętkowany	28261340	538,00		
		 Czarny Matowy	28261670	538,00		
		 Biały Matowy	28261700	538,00		
		 Stal Szlachetna Optyczna	28261800	538,00		
		 Nikiel Szczętkowany	28261820	538,00		
		 Mosiądz Szczętkowany	28261950	538,00		
		 Złoty Optyczny Polerowany	28261990	538,00		
		cyldryczne po obu stronach	1,25	 Chrom	28228000	328,00
				 Brąz Szczętkowany	28228140	493,00
 Złoty Optyczny Szczętkowany	28228250			493,00		
 Czerwone Złoto Polerowane	28228300			493,00		
 Czerwone Złoto Szczętkowane	28228310			493,00		
 Czarny Chrom Polerowany	28228330			493,00		
 Czarny Chrom Szczętkowany	28228340			493,00		
 Czarny Matowy	28228670			493,00		
 Biały Matowy	28228700			493,00		
 Stal Szlachetna Optyczna	28228800			493,00		
 Nikiel Szczętkowany	28228820			493,00		
 Mosiądz Szczętkowany	28228950			493,00		
 Złoty Optyczny Polerowany	28228990			493,00		

Wężę prysznicowe

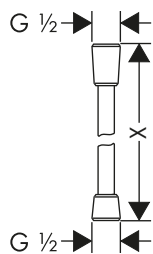
Cechy produktów

/ wysokiej jakości wąż prysznicowy z efektem metalicznym

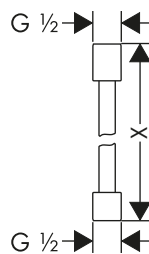
/ z powłoką z tworzywa, łatwą w czyszczeniu
/ obrotowa nakrętka zapobiega plątaniu się węża

/ ochrona przed załamaniem
/ przyłącze gwintowane: G 1/2

nakrętka stożkowy z obu stron



cyldryczne po obu stronach



Certyfikaty/deklaracje










Warianty

Nakrętki węża prysznicowego	Długość (m)	Kolor wykończenia	Nr art.	Zł		
stożkowe po obu stronach	2,00	Chrom	28624000	199,00		
		Brąz Szczętkowany	28624140	299,00		
		Czarny Chrom Szczętkowany	28624340	299,00		
		Czarny Matowy	28624670	300,00		
		Złoty Optyczny Polerowany	28624990	299,00		
		AXOR FinishPlus*	28624XXX	299,00		
		stożkowe po obu stronach	1,60	Chrom	28626000	185,00
Brąz Szczętkowany	28626140			278,00		
Czarny Chrom Szczętkowany	28626340			278,00		
Czarny Matowy	28626670			278,00		
Złoty Optyczny Polerowany	28626990			278,00		
AXOR FinishPlus*	28626XXX			278,00		
stożkowe po obu stronach	1,25			Chrom	28622000	174,00
		Brąz Szczętkowany	28622140	261,00		
		Czarny Chrom Szczętkowany	28622340	261,00		
		Czarny Matowy	28622670	261,00		
		Złoty Optyczny Polerowany	28622990	261,00		
		AXOR FinishPlus*	28622XXX	261,00		
		cyldryczne po obu stronach	2,00	Chrom	28284000	348,00
Brąz Szczętkowany	28284140			522,00		
Czarny Chrom Szczętkowany	28284340			522,00		
Złoty Optyczny Polerowany	28284990			522,00		
AXOR FinishPlus*	28284XXX			522,00		
cyldryczne po obu stronach	1,60			Chrom	28286000	319,00
				Brąz Szczętkowany	28286140	479,00
		Czarny Chrom Szczętkowany	28286340	479,00		
		Czarny Matowy	28286670	476,00		
		Biały Matowy	28286700	476,00		
		Złoty Optyczny Polerowany	28286990	479,00		
		AXOR FinishPlus*	28286XXX	479,00		

Wężę prysznicowe

Warianty

Nakrętki węża prysznicowego	Długość (m)	Kolor wykończenia	Nr art.	Zł
cylicydryczne po obu stronach	1,25	 Chrom	28282000	288,00
		 Brąz Szcożtkowany	28282140	432,00
		 Czarny Chrom Szcożtkowany	28282340	432,00
		 Czarny Matowy	28282670	436,00
		 Biały Matowy	28282700	436,00
		 Złoty Optyczny Polerowany	28282990	432,00
		 AXOR FinishPlus*	28282XXX	432,00

Wężę prysznicowe z regulacją przepływu

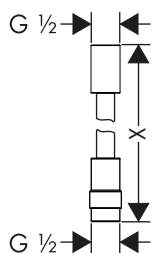
Cechy produktów

/ wysokiej jakości wąż prysznicowy z efektem metalicznym
/ z powłoką z tworzywa, łatwą w czyszczeniu

/ obrotowa nakrętką zapobiega plątaniu się węża
/ ochrona przed załamaniem
/ regulacja przepływu w zakresie od 6 do 16 l/min

/ nakrętki węża prysznicowego: nakrętką cylindryczną po obu stronach
/ przyłącze gwintowane: G 1/2




1,60/1,25 m



Certyfikaty/deklaracje



Warianty

Długość (m)	Kolor wykończenia	Nr art.	Zł
1,60	 Chrom	28128000	345,00
	 AXOR FinishPlus*	28128XXX	518,00
1,25	 Chrom	28127000	334,00
	 AXOR FinishPlus*	28127XXX	501,00

Metalowe węże prysznicowe

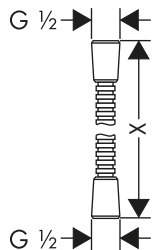
Cechy produktów

/ metalowy wąż prysznicowy
 / bez powłoki z tworzywa
 / obustronne łożysko

/ ochrona przed załamaniem
 / nakrętki węża prysznicowego: stożkowe po obu stronach

/ przyłącze gwintowane: G 1/2

2,00/1,60/1,25 m



Certyfikaty/deklaracje



Warianty

Długość (m)	Kolor wykończenia	Nr art.	Zł
2,00	Chrom	28120000	494,00
	Czarny Chrom Szorstkowany	28120340	741,00
	AXOR FinishPlus*	28120XXX	741,00
1,60	Chrom	28116000	447,00
	Czarny Chrom Szorstkowany	28116340	671,00
	Nikiel Szorstkowany	28116820	671,00
	AXOR FinishPlus*	28116XXX	671,00
1,25	Chrom	28112000	396,00
	Czarny Chrom Szorstkowany	28112340	594,00
	AXOR FinishPlus*	28112XXX	594,00



AXOR Systemy prysznicowe

Kolumny prysznicowe

476

Komplety prysznicowe

478





AXOR Systemy prysznicowe

Potęga syntezy

Komplety i kolumny prysznicowe marki AXOR łączą w sobie baterie termostatyczne, głowice prysznicowe oraz główki prysznicowe w eleganckiej aranżacji elementów. Każdy zintegrowany system, niezależnie od tego, czy mowa o kolekcji, czy samodzielnym elemencie, łączy innowacyjne rodzaje strumienia z intuicyjnym sterowaniem odbiornikami. Z myślą o zapewnieniu spójności z jakimikolwiek dotychczasowymi elementami wnętrza, systemy są dostępne w wielu ekskluzywnych wykończeniach AXOR FinishPlus.

Projekt: Philippe Starck, PHOENIX, Front, Barber Osgerby

CHARAKTERYSTYKA WZORNICTWA

Innowacyjne systemy prysznicowe z myślą o łączeniu w ramach różnych kolekcji.

KONCEPCJA PROJEKTANTÓW

Połączenie elementów sterowania, głowicy i główki prysznicowej z myślą o zapewnieniu maksymalnego komfortu użytkowania.

CECHY SZCZEGÓLNE KOLEKCJI

- / Kolumna prysznicowa AXOR Starck Nature: przenosi ikoniczny design popularnej kolumny prysznicowej AXOR Starck do przestrzeni zewnętrznych
- / Komplet prysznicowy AXOR One: minimalistyczne wzornictwo
- / Komplet prysznicowy AXOR zaprojektowany przez Front: obiekt w autentycznej stylistyce wzornictwa przemysłowego
- / Komplet prysznicowy AXOR Montreux: nowoczesna technologia zamknięta w klasycznym wzornictwie.

Dowiedz się więcej o systemach prysznicowych AXOR:
axor-design.pl



Luksusowe doświadczenia z myślą o zastosowaniach wewnątrz i na zewnątrz – za sprawą kolumny prysznicowej AXOR Starck

Minimalistyczny produkt w strefie prysznica. Bezkompromisowo zredukowane formy tworzą wyjątkową całość: koło. Cylinder. Prostokąt. Rezultatem jest wyjątkowa kolumna prysznicowa – teraz także do zastosowań na zewnątrz.

GŁOWICA PRYSZNICOWA AXOR 240 1JET

- / Wysokiej jakości metalowa tarcza o dużej średnicy: 240 mm
- / Obfity strumień PowderRain obejmujący całe ciało
- / Z przyjazną dla użytkownika funkcją QuickClean

- / Wersja do wewnątrz: termostat z ochroną przed poparzeniem przy 40°C
- / Wersja na zewnątrz: z mieszaczem MR32 do regulacji temperatury

- / Przełączanie między głowicą prysznicową a główką zintegrowana funkcja regulacji natężenia przepływu wody

PODŁUŻNA GŁÓWKA PRYSZNICOWA SLIM AXOR 2JET

- / Klasyk pod względem wzornictwa i funkcjonalności. Smukła główka prysznicowa wyznacza standardy w dziedzinie innowacyjnej obsługi: wystarczy ją lekko przekręcić, aby przełączyć łagodny strumień Rain na silny strumień Mono
- / Umieszczona w metalowym uchwycie najwyższej jakości

- / Wersja do wewnątrz: zestaw podstawowy (#10902180) jest umieszczany w ścianie za kolumną
- / Wersja na zewnątrz: zestaw adapterów z myślą o szybkim i łatwym montażu oraz demontażu i szybkim opróżnieniu z wody

- / Forma kolumny prysznicowej sprawia wrażenie wody wypływającej wprost z ziemi





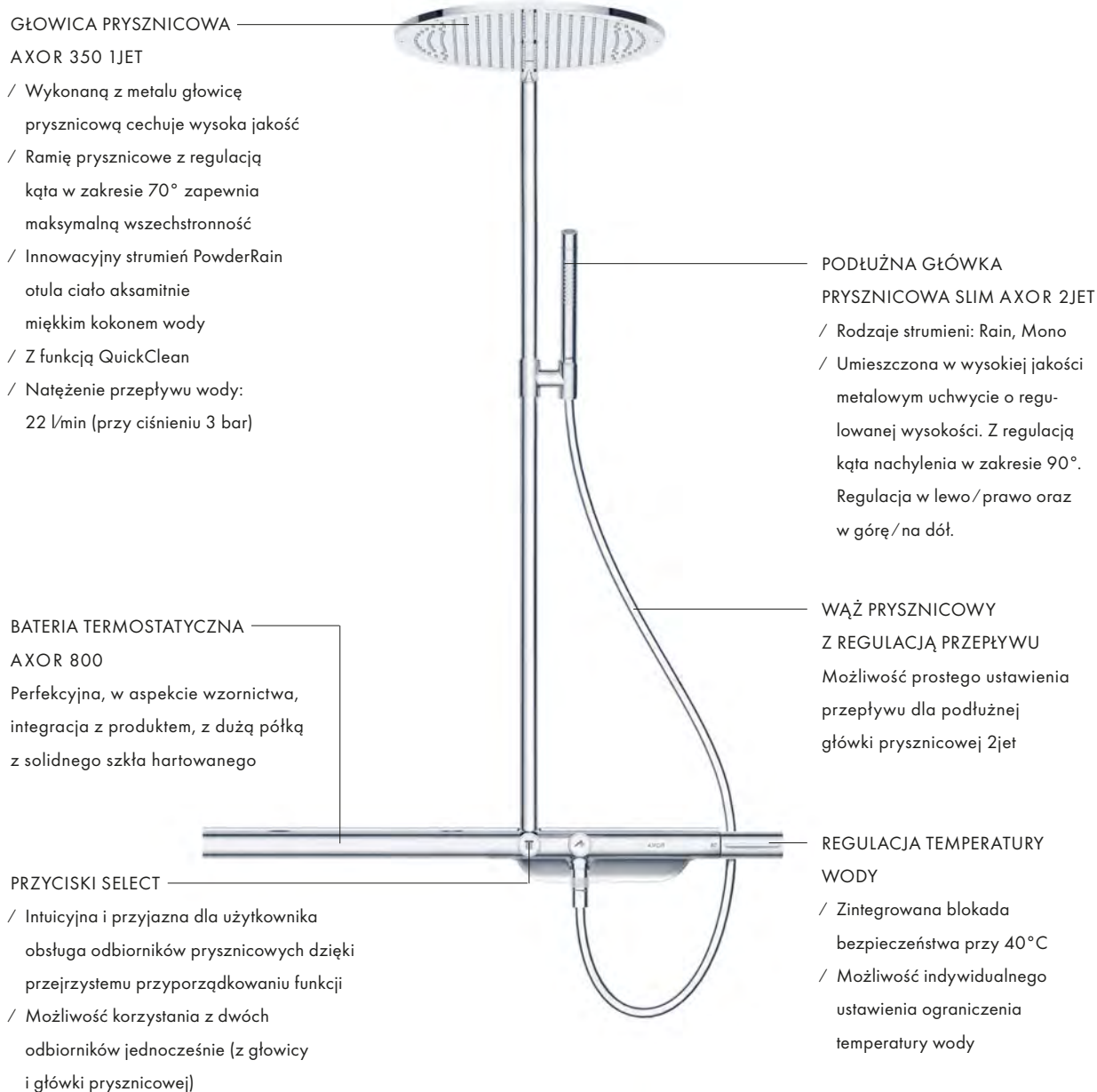
AXOR Starck Nature Shower. Luksusowa kąpiel pod prysznicem na zewnątrz.

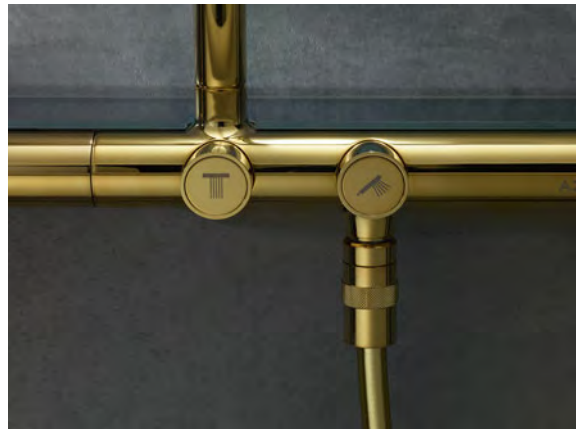
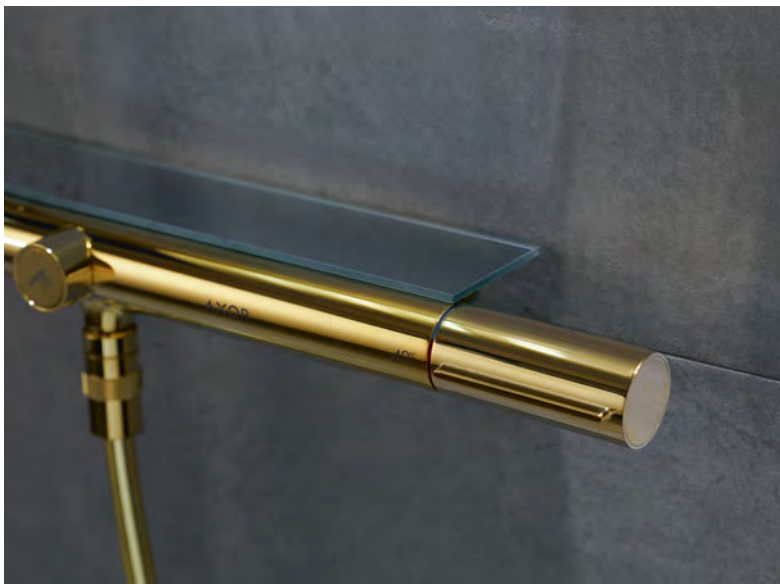
Prysznic AXOR Starck Nature oferuje pełen komfort, wygodę i luksus kolekcji AXOR Starck przystosowanych do użytku na zewnątrz, w dwóch wersjach, jedna z główką prysznicową. Wyposażona w technologię PowderRain głowica prysznicowa AXOR Starck Nature Shower otula użytkownika strumieniem drobnych kropli wody. Cylindryczne uchwyty umożliwiają precyzyjną kontrolę temperatury i natężenia przepływu wody. Prysznic AXOR Starck Nature można montować na wielu indywidualnie dobranych materiałach, od szkła po kamień i metal oraz drewno.



Absolutnie purystyczne wzornictwo aż po strefę prysznica

Komplet prysznicowy AXOR 800 oferuje kompletne, systemowe rozwiązanie, składające się z baterii termostatycznej, głowicy i głowki prysznicowej o purystycznym wzornictwie na bazie rur, które jest charakterystyczne dla kolekcji AXOR Uno. Dzięki technologii Select obsługa kompletu prysznicowego zintegrowanego z głowicą prysznicową AXOR 350 1jet z innowacyjnym strumieniem PowderRain jest niezwykle komfortowa.







Rozwiązanie typu all-in-one

Komplet prysznicowy AXOR One to perfekcyjne połączenie typu all-in-one, obejmujące głowicę, główkę prysznicową, drążek oraz przyłącze ściennie. Przejrzysty wygląd kompletu prysznicowego zapewnia zintegrowane przyłącze ściennie. Cała kolekcja może być spersonalizowana w kolorze Matowej Czerni lub w ekskluzywnych wykończeniach AXOR FinishPlus.



Obiekt wzornictwa o charakterze industrialnym

Komplet prysznicowy AXOR zaprojektowany przez Front wyróżnia się głowicą i główką prysznicową w kształcie lejka. Ten design nie ma niczego do ukrycia. Rury, złączki, zawory – wszystkie elementy typowe dla wzornictwa przemysłowego są celowo pozostawione na widoku i nie chowają się w ścianie. Komplet prysznicowy w stylu industrialnym.



GŁOWICA PRYSZNICOWA Z PRZEGUBEM KULOWYM I RAMIENIEM

- / Wyraziste wzornictwo na bazie lejka
- / Prysznic z regulacją kąta w zakresie 18° i wysokości do 300 mm, ramię prysznicowe z regulacją kąta w zakresie 160° w poziomie
- / Przełączanie pomiędzy strumieniami Rain i RainAir za pomocą przycisku Select
- / Z funkcją QuickClean
- / Natężenie przepływu wody: strumień Rain 15 l/min (przy ciśnieniu 3 bar), strumień RainAir 14 l/min (przy ciśnieniu 3 bar)

GŁÓWKA PRYSZNICOWA

- / Wyraziste wzornictwo na bazie lejka
- / Z funkcją QuickClean
- / Natężenie przepływu wody: strumień Rain 9 l/min (przy ciśnieniu 3 bar)

UCHWYTY ZAWORÓW

- / Intuicyjna obsługa – w pozycji wertykalnej oznacza „otwarcie”, horyzontalnej „zamknięcie”
- / Oddzielne sterowanie głowicą i główką prysznicową
- / Nie ślizgają się w dłoni dzięki radełkowanej strukturze

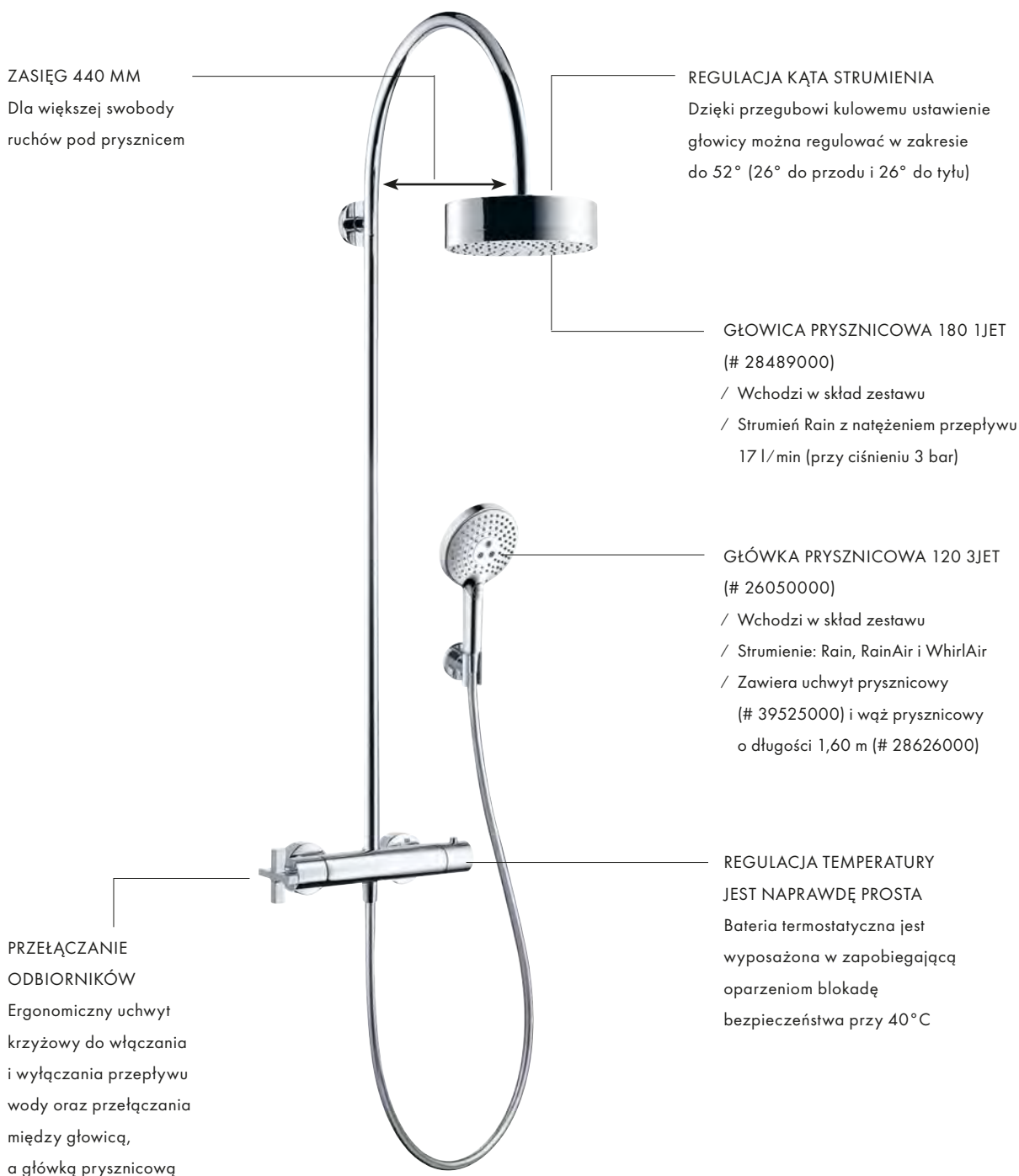
TECHNOLOGIA TERMOSTATYCZNA

- / Precyzyjne wstępne ustawienie temperatury
- / Nie ślizga się w dłoni dzięki radełkowanej strukturze



Wyrazisty design w strefie prysznic

Natynkowy komplet prysznicowy AXOR Citterio zapewnia najwyższy komfort kąpieli. Oferuje dużą wszechstronność montażu i szczególnie nadaje się w przypadku renowacji łazienki. Głowica prysznicowa ze strumieniem Rain może być ustawiona pod różnym kątem. Zintegrowana bateria termostaticzna oszczędza wodę i może służyć do precyzyjnego ustawienia żądanej temperatury prysznica. Funkcja SafetyStop zapobiega poparzeniom.



Nowoczesna funkcjonalność – autentyczne wzornictwo

Autentyczne wzornictwo strefy prysznica z kompletem prysznicowym AXOR Montreux. Na zewnątrz: belle époque. Wewnątrz: najbardziej zaawansowane rozwiązania. Produkt wyposażony w najnowocześniejszą technologię termostatyczną. Z oddzielnymi elementami obsługi głowicy i głowki prysznicowej. Technika w służbie postępu. Dokładnie jak w czasach belle époque.

SWOBODNE POZYCJONOWANIE

Obrotowe ramię prysznicowe w zakresie 160° dla najlepszego ustawienia głowicy prysznicowej.

INDYWIDUALNA REGULACJA WYSOKOŚCI

Uchwyt prysznicowy z możliwością regulacji wysokości dla łatwego dopasowania do wzrostu kąpiącej się osoby

INTUICYJNA OBSŁUGA ODBIORNIKÓW

- / Zawór głowicy prysznicowej umieszczony jest na pionowej rurze
- / Zawór głowki prysznicowej umieszczony jest poniżej przyłącza węża
- / Możliwe jest jednocześnie korzystanie z obu odbiorników



GŁOWICA PRYSZNICOWA 240 1JET CLASSIC (# 28474 000)

- / Wchodzi w skład zestawu
- / Całkowicie chromowane tarcze prysznicowe z możliwością indywidualizacji w jednym z wielu wariantów powierzchni PVD AXOR FinishPlus

GŁÓWKA PRYSZNICOWA 100 1JET (# 16320000) I METALOWY WĄŻ PRYSZNICOWY O DŁ. 1,60 M (# 28116000)

- / Wchodzi w skład zestawu

BATERIA TERMOSTATYCZNA
Regulacja temperatury z blokadą bezpieczeństwa przy 40°C i możliwość ustawienia blokady maksymalnej temperatury

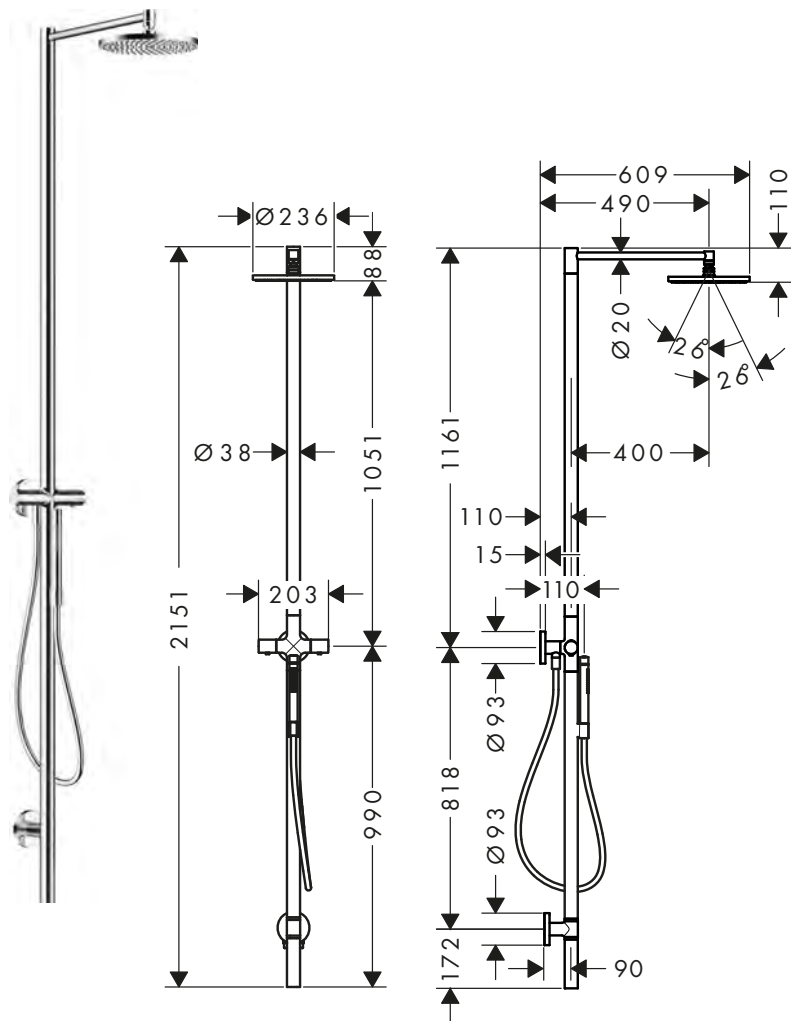
AXOR Starck Kolumna prysznicowa z baterią termostatyczną i głowicą prysznicową 240 1jet

Cechy produktu

/ składa się z: kolumna prysznicowa, głowica prysznicowa, głowka prysznicowa, Slim, bateria termostatyczna, wąż prysznicowy
 / wielkość głowicy: 240 mm
 / głowica prysznicowa
 / rodzaj strumienia: PowderRain
 / maksymalny natężenie przepływu przy 3 bar: 12,2 l/min
 / maksymalny natężenie przepływu przy 1 bar: 5,5 l/min

/ natężenie przepływu strumienia PowderRain (przy 3 bar): 11,3 l/min
 / rodzaj strumienia głowki prysznicowej: Rain, Mono
 / natężenie przepływu głowki prysznicowej przy 3 bar: 12,2 l/min
 / min. ciśnienie robocze: 1 bar
 / max. ciśnienie robocze: 10 bar
 / odbiorniki sterowane za pomocą przekręcenia uchwyty

/ zabezpieczenie przed poparzeniem: przy 40°C
 / ograniczenie ciepłej wody
 / nadaje się do przepływowych podgrzewaczy wody
 / montaż: montaż ścienny
 / natynkowy
 / zawór zwrotny
 / 2 odbiorniki



Technologie



Rodzaje strumieni



Kolor wykończenia	Nr art.	Zł
Chrom	12672000	14.669,00
Czarny Chrom Szczotkowany	12672340	22.004,00
Czarny Matowy	12672670	22.003,00
Stal Szlachetna Optyczna	12672800	22.004,00
AXOR FinishPlus*	12672XXX	22.004,00

Osprzęt wymagany:

	Nr art.	Zł
Zestaw podstawowy	10902180	2.056,00

Osprzęt dodatkowy:

	Nr art.	Zł
Zestaw przedłużający 28 mm do kolumny prysznicowej	10980000	1.344,00
Kołnierz uszczelniający do 1- otworowego zestawu podstawowego, ściennego	96660000	71,00

AXOR Starck Kolumny prysznicowe Nature 240 1jet

Cechy produktów

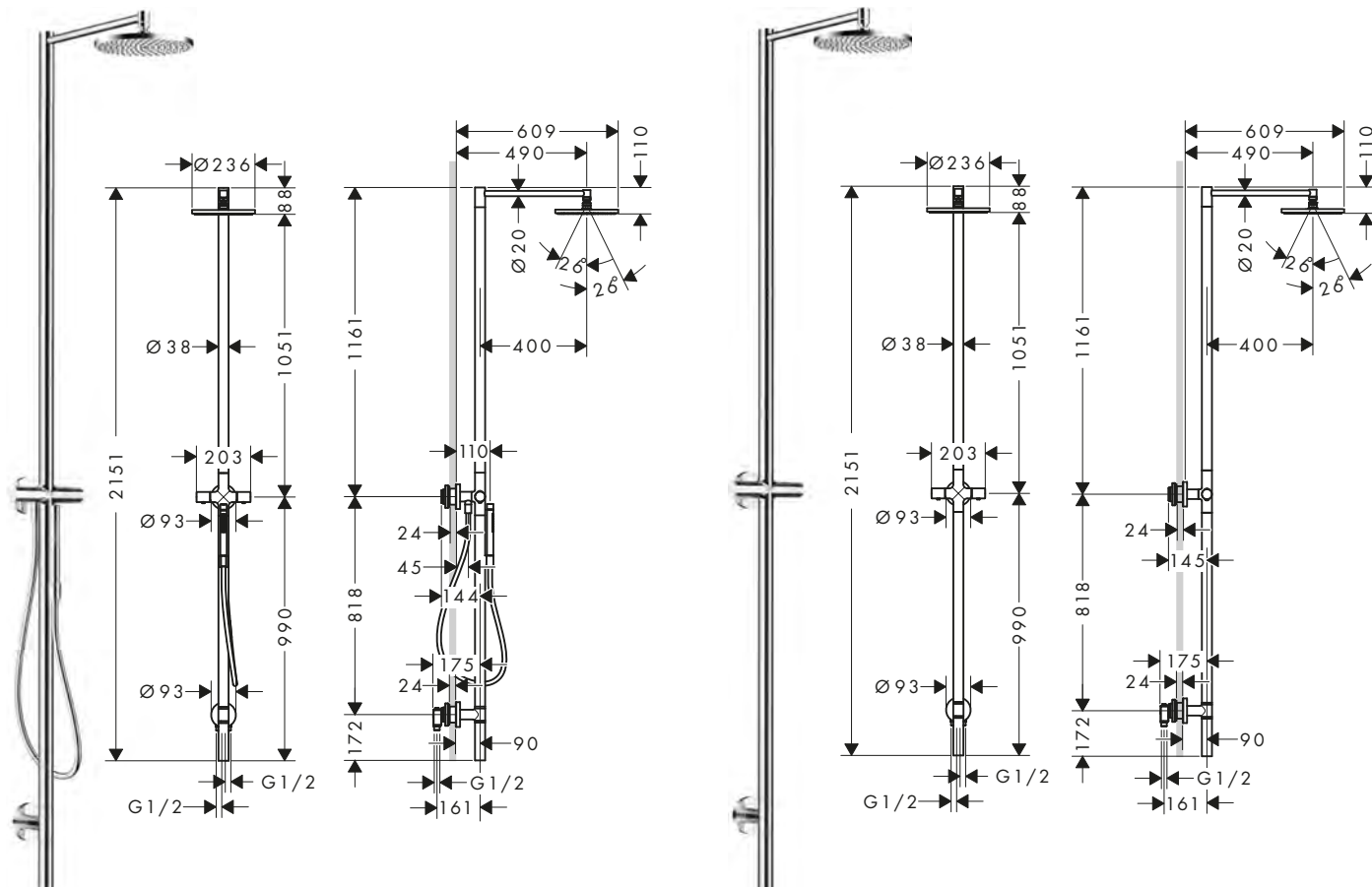
- / wielkość głowicy: 240 mm
- / głowica prysznicowa
- / rodzaj strumienia: PowderRain
- / minimalne ciśnienie przepływu: 1 bar
- / min. ciśnienie robocze: 1 bar
- / max. ciśnienie robocze: 10 bar
- / mieszacz ceramiczny

- / nadaje się do przepływowych podgrzewaczy wody
- / montaż: montaż ścienny
- / typ przyłącza: G 1/2
- / natynkowy
- / zawór zwrotny
- / prosty system opróżniania produktu z wody poprzez wyjęcie zaworów zwrotnych

- / miejsce instalacji: na zewnątrz
- / w razie zimowej aury / zagrożenia przemarznięcia: Produkt należy całkowicie zdemontować, opróżnić z wody i przechowywać w suchym miejscu. Wszystkie elementy nie mogą zawierać w sobie wody.
- / przyłącze wody dla produktu musi być łatwo dostępne

z główką prysznicową

bez głowki prysznicowej



Technologie



Rodzaje strumieni



Warianty

Wielkość tarczy	Rodzaje strumieni w głowicy prysznicowej	Główka prysznicowa	Rodzaje strumieni w głowce prysznicowej	Maks. przepływ przy 3 barach (l/min)	Min. ciśnienie przepływu (bar)	Kolor wykończenia	Nr art.	Zł
240	PowderRain	2jet	Rain, Mono	13,2	1	● Czarny Matowy	12670670	22.003,00
						● Czarny Chrom Szczętkowany	12670340	22.003,00
						● Stal Szlachetna Optyczna	12670800	22.003,00
240	PowderRain	bez głowki prysznicowej	-	12,2	1	● Czarny Matowy	12671670	20.032,00
						● Czarny Chrom Szczętkowany	12671340	20.032,00
						● Stal Szlachetna Optyczna	12671800	20.032,00

Osprzęt dodatkowy:

	Nr art.	Zł
Zestaw przedłużający 80 mm	13608000	432,00
Maskownica przyłącza wody	12675000	1.151,00

AXOR ShowerSolutions Komplet prysznicowy 350 1jet z termostatem 800

Cechy produktu

- / składa się z: głowica prysznicowa, głowka prysznicowa, Slim, bateria termostaticzna, wąż prysznicowy, Uchwyt prysznicowy, drążek prysznicowy
- / głowica prysznicowa AXOR głowica prysznicowa 350 1jet
- / wielkość głowicy prysznicowej: 350 mm
- / rodzaj strumienia głowicy prysznicowej: PowderRain
- / półka wykonana z bezpiecznego szkła
- / powierzchnia półki: chrom
- / natężenie przepływu strumienia PowderRain (przy 3 bar): 19,5 l/min
- / rodzaj strumienia głowki prysznicowej: Rain, Mono
- / natężenie przepływu głowki prysznicowej przy 3 bar: 12 l/min
- / Maksymalna ilość przepływu dla kompletu prysznicowego przy 3 barach: 24 l/min
- / min. ciśnienie robocze: 1 bar
- / max. ciśnienie robocze: 10 bar
- / uchwyt głowki prysznicowej z nachyleniem 90° i regulacją położenia w lewo i w prawo, w górę i w dół
- / średnica drążka prysznicowego: 25 mm
- / długość ramienia prysznicowego: 400 mm
- / obrotowe ramię prysznicowe
- / bateria termostaticzna AXOR bateria termostaticzna 800
- / blokada bezpieczeństwa przy 40°C
- / regulowane ograniczenie ciepłej wody
- / wygodna obsługa odbiorników za pomocą przycisku Select
- / niezależne uruchamianie 2 odbiorników
- / nadaje się do przepływowych podgrzewaczy wody
- / typ montażu: natynkowy
- / przyłącze gwintowane G 1/2
- / rozstaw 150 ± 12 mm
- / zabezpieczenie przed przepływem zwrotnym
- / 2 odbiorniki



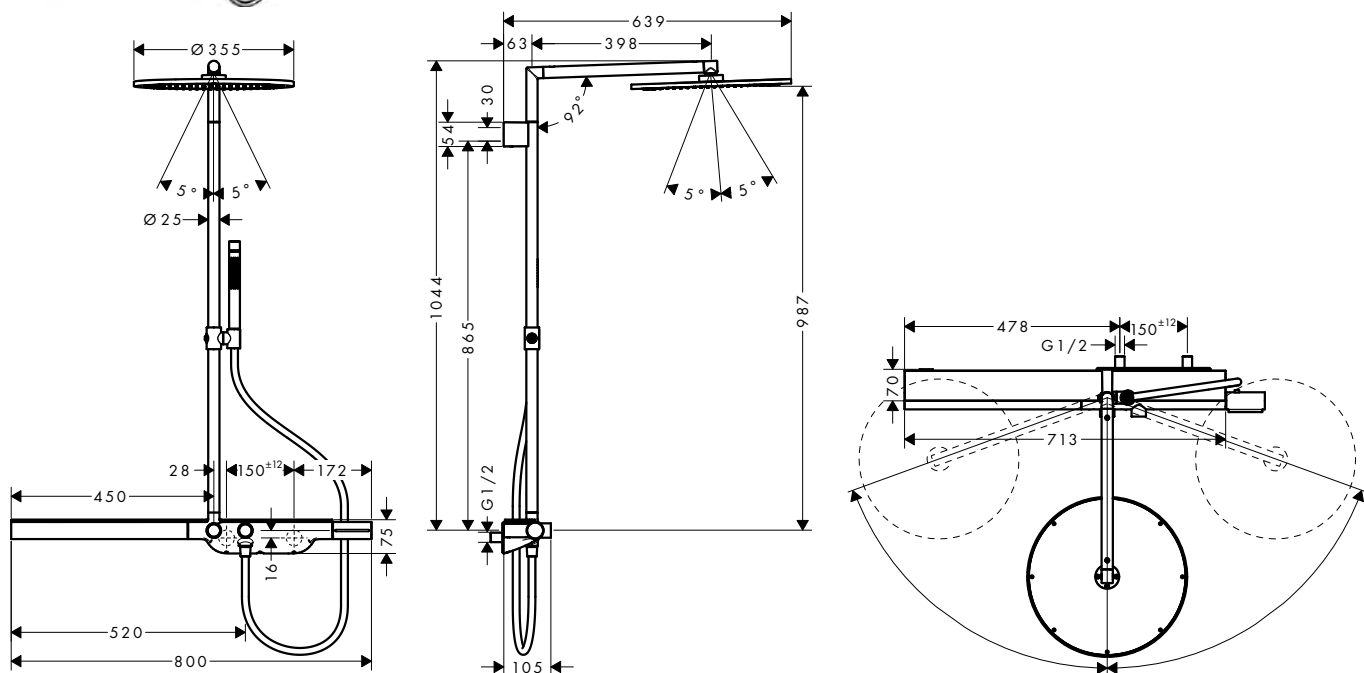
Technologie



Rodzaje strumieni



Kolor wykończenia	Nr art.	Zł
Chrom	27984000	21.115,00
AXOR FinishPlus*	27984XXX	31.673,00



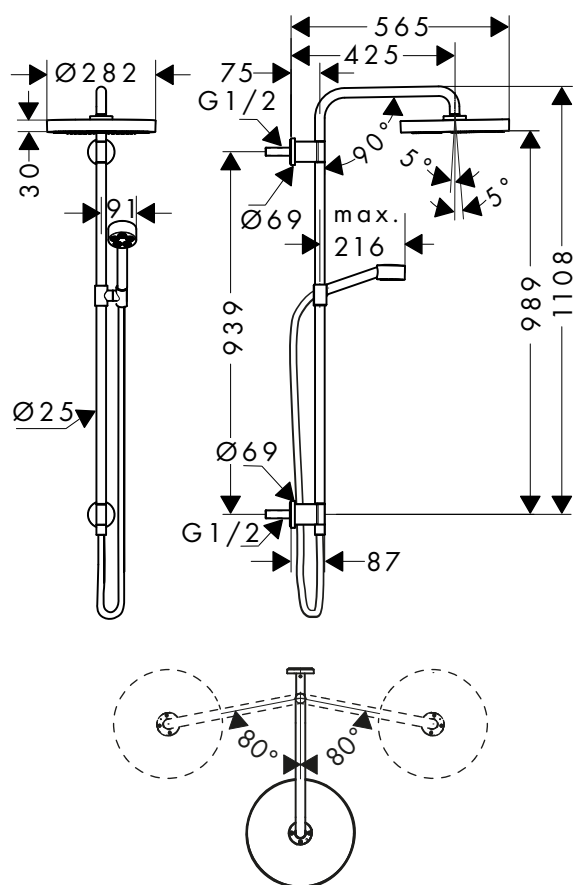
AXOR One Komplet prysznicowy 280 ljet, podtynkowy

Cechy produktu

/ składa się z: głowica prysznicowa, głowka prysznicowa, przyłącze ściennie, wąż prysznicowy, suwak, drążek prysznicowy
 / głowica prysznicowa AXOR One 280 ljet
 / wielkość głowicy prysznicowej: 280 mm
 / rodzaj strumienia głowicy prysznicowej: połączenie PowderRain i Rain
 / wymaga baterii dla 2 odbiorników

/ rodzaj strumienia głowki prysznicowej: PowderRain
 / natężenie przepływu głowki prysznicowej przy 3 bar: 8,3 l/min
 / Maksymalna ilość przepływu dla kompletu prysznicowego przy 3 barach: 12,7 l/min
 / min. ciśnienie robocze: 1,5 bar
 / max. ciśnienie robocze: 10 bar

/ przegub kulowy: głowica prysznicowa z regulowanym kątem
 / kąt nachylenia uchwytu prysznicowego można regulować bezstopniowo
 / typ montażu: podtynkowy
 / średnica drążka prysznicowego: 25 mm
 / uchwyt głowki prysznicowej z regulacją wysokości
 / obrotowe ramię prysznicowe



Technologie



Rodzaje strumieni



Kolor wykończenia	Nr art.	Zł
Chrom	48790000	5.998,00
Brąz Szczotkowany	48790140	8.997,00
Czarny Chrom Szczotkowany	48790340	8.997,00
Czarny Matowy	48790670	8.997,00
Biały Matowy	48790700	8.997,00
Złoty Optyczny Polerowany	48790990	8.997,00
AXOR FinishPlus*	48790XXX	8.997,00

Osprzęt wymagany:	Nr art.	Zł
Zestaw podstawowy do kompletu prysznicowego, podtynkowy	48798180	751,00

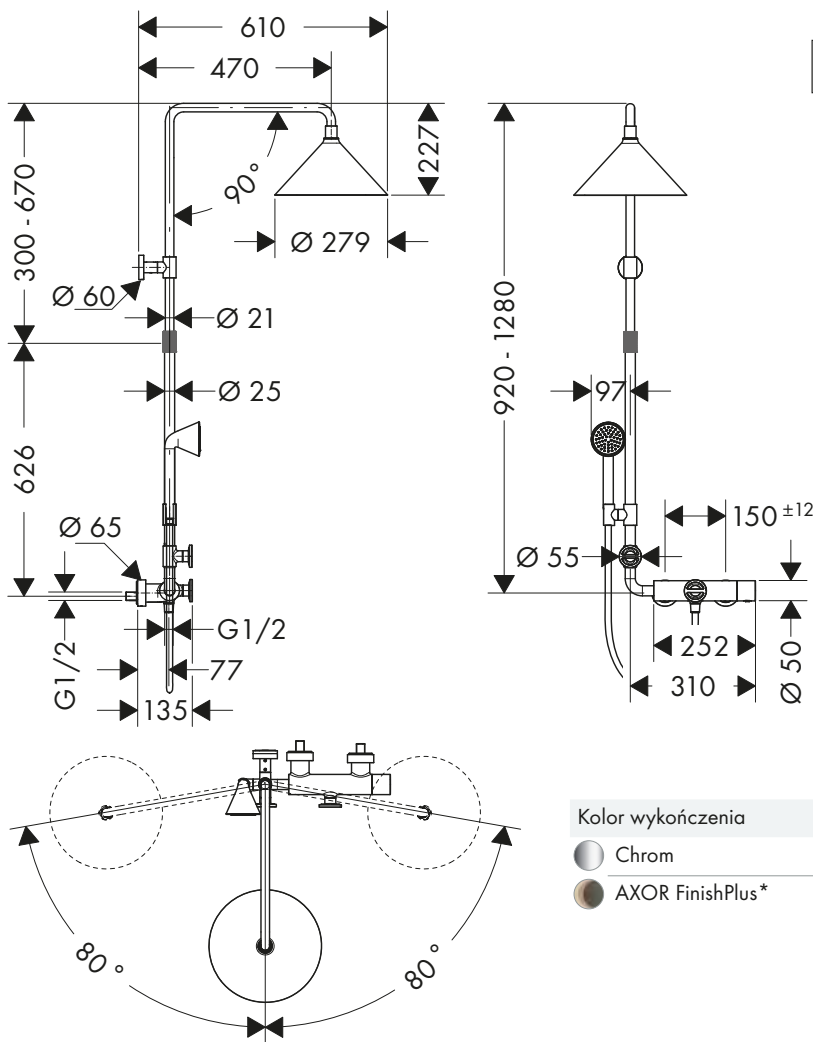
Osprzęt dodatkowy:	Kolor wykończenia	Nr art.	Zł
Moduł termostatyczny do 2 odbiorników, podtynkowy	Chrom	45712000	4.991,00
	Brąz Szczotkowany	45712140	7.487,00
	Czarny Chrom Szczotkowany	45712340	7.487,00
	Czarny Matowy	45712670	7.488,00
	Biały Matowy	45712700	7.488,00
	Złoty Optyczny Polerowany	45712990	7.487,00
	AXOR FinishPlus*	45712XXX	7.487,00

* dodatkowe informacje dostępne w przeglądarce „AXOR FinishPlus“

AXOR Showers/Front Komplet prysznicowy 240 2-let z termostatem

Cechy produktu

- / składa się z: głowica prysznicowa, głowka prysznicowa, bateria termostaticzna, wąż prysznicowy, suwak, drążek prysznicowy
- / wielkość głowicy prysznicowej: 279 mm
- / rodzaj strumienia głowicy prysznicowej: Rain, RainAir
- / wygodny wybór strumienia za pomocą przycisku Select
- / indywidualnie regulowana wysokość głowicy prysznicowej z łatwą w użyciu blokadą obrotową. Regulacja 300 mm
- / natężenie przepływu strumienia RainAir (przy 3 bar): 14 l/min
- / natężenie przepływu strumienia Rain (przy 3 bar): 15 l/min
- / rodzaj strumienia głowki prysznicowej: Rain
- / natężenie przepływu głowki prysznicowej przy 3 bar: 8 l/min
- / Maksymalna ilość przepływu dla kompletu prysznicowego przy 3 barach: 21 l/min
- / min. ciśnienie robocze: 1 bar
- / max. ciśnienie robocze: 10 bar
- / przegub kulowy: głowka prysznicowa z regulowanym kątem
- / średnica drążka prysznicowego: 25 mm
- / uchwyt głowki prysznicowej z regulacją wysokości
- / długość ramienia prysznicowego: 470 mm
- / obrotowe ramię prysznicowe
- / blokada bezpieczeństwa przy 40°C
- / regulowane ograniczenie ciepłej wody
- / odbiorniki sterowane za pomocą przekręcenia uchwyty
- / nadaje się do przepływowych podgrzewaczy wody
- / typ montażu: natynkowy
- / przyłącze gwintowane G 1/2
- / rozstaw 150 ± 12 mm
- / zabezpieczenie przed przepływem zwrotnym
- / 2 odbiorniki



Technologie



Rodzaje strumieni



Kolor wykończenia	Nr art.	Zł
Chrom	26020000	10.991,00
AXOR FinishPlus*	26020XXX	16.487,00

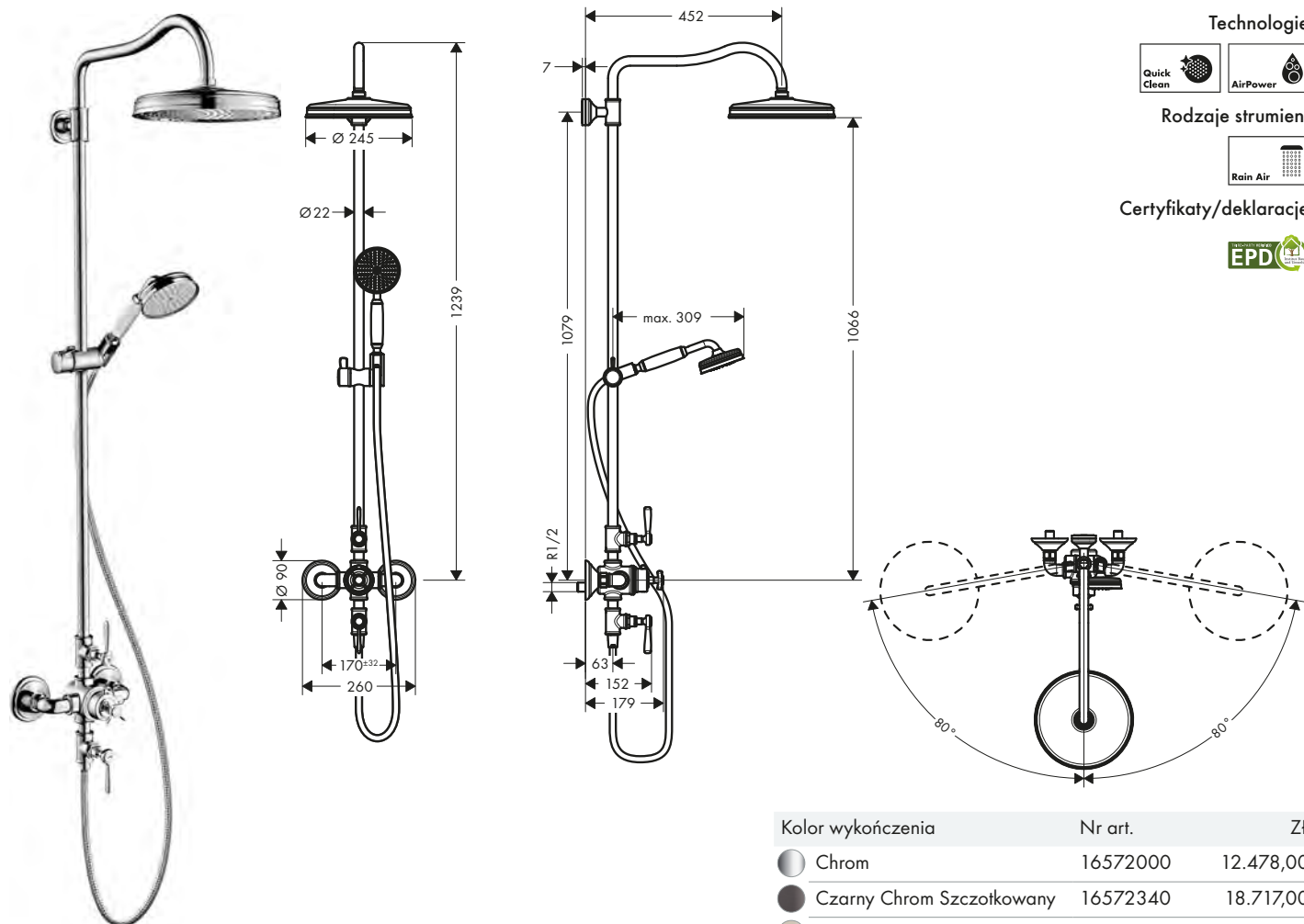
AXOR Montreux Komplet prysznicowy 240 1jet z termostatem

Cechy produktu

/ składa się z: głowica prysznicowa, głowka prysznicowa, bateria termostaticzna, wąż prysznicowy, suwak, drążek prysznicowy
 / wielkość głowicy prysznicowej: 240 mm
 / rodzaj strumienia głowicy prysznicowej: RainAir
 / natężenie przepływu strumienia RainAir (przy 3 bar): 15 l/min
 / rodzaj strumienia głowki prysznicowej: RainAir
 / natężenie przepływu głowki prysznicowej przy 3 bar: 13,5 l/min

/ Maksymalna ilość przepływu dla kompletu prysznicowego przy 3 barach: 15 l/min
 / min. ciśnienie robocze: 1 bar
 / max. ciśnienie robocze: 10 bar
 / średnica drążka prysznicowego: 22 mm
 / uchwyt głowki prysznicowej z regulacją wysokości
 / długość ramienia prysznicowego: 450 mm
 / obrotowe ramię prysznicowe
 / bateria termostaticzna AXOR Montreux
 / blokada bezpieczeństwa przy 40°C

/ regulowane ograniczenie ciepłej wody
 / odbiorniki sterowane za pomocą przekręcenia uchwytu
 / nadaje się do przepływowych podgrzewaczy wody
 / typ montażu: natynkowy
 / przyłącze gwintowane G 1/2
 / rozstaw 170 ± 32 mm
 / zabezpieczenie przed przepływem zwrótnym
 / długość rury: 1060 mm
 / 2 odbiorniki

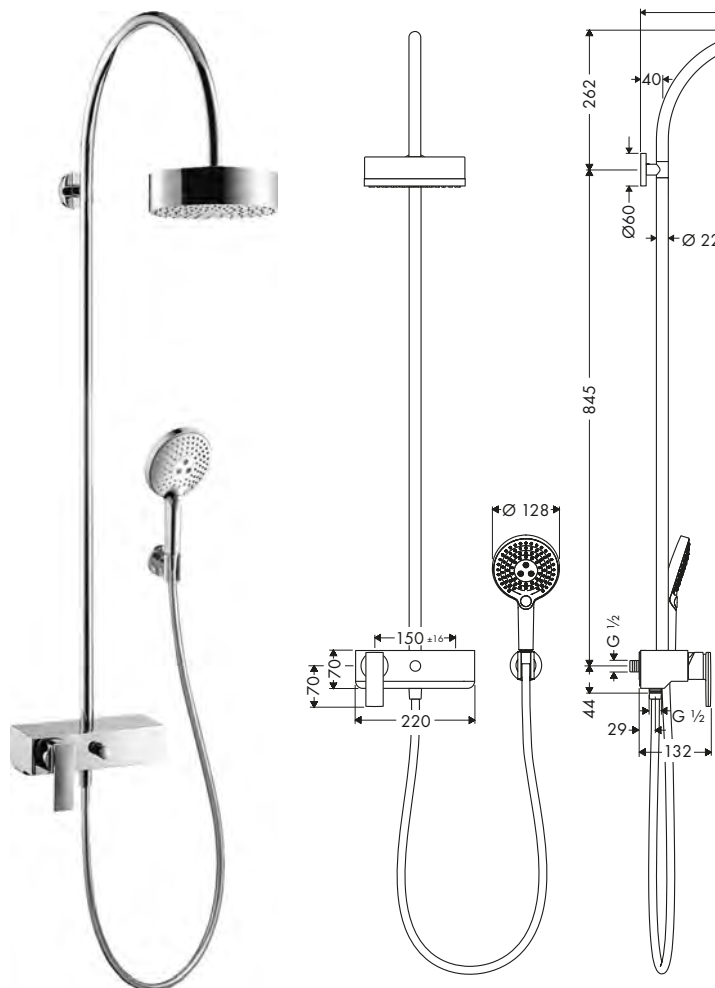


Kolor wykończenia	Nr art.	Zł
Chrom	16572000	12.478,00
Czarny Chrom Szcołkowany	16572340	18.717,00
Nikiel Szcołkowany	16572820	18.717,00
AXOR FinishPlus*	16572XXX	18.717,00

AXOR Citterio Komplet prysznicowy 180 ljet z mieszaczem

Cechy produktu

- / składa się z: głowica prysznicowa, głowka prysznicowa, jednouchwytywa bateria prysznicowa, wąż prysznicowy, suwak
- / głowica prysznicowa AXOR Citterio
- / wielkość głowicy prysznicowej: 180 mm
- / rodzaj strumienia głowicy prysznicowej: Rain
- / natężenie przepływu strumienia Rain (przy 3 bar): 18 l/min
- / rodzaj strumienia głowki prysznicowej: RainAir, Rain, WhirlAir
- / natężenie przepływu głowki prysznicowej przy 3 bar: 15 l/min
- / Maksymalna ilość przepływu dla kompletu prysznicowego przy 3 barach: 18 l/min
- / min. ciśnienie robocze: 1 bar
- / max. ciśnienie robocze: 10 bar
- / przegub kulowy: głowica prysznicowa z regulowanym kątem
- / długość ramienia prysznicowego: 422 mm
- / nadaje się do przepływowych podgrzewaczy wody o mocy 18 kW
- / typ montażu: natynkowy
- / przyłącze gwintowane G 1/2
- / rozstaw 150 mm ± 16 mm
- / ceramiczna głowica
- / regulowane ograniczenie temperatury
- / 2 odbiorniki



Technologie



Rodzaje strumieni



Kolor wykończenia	Nr art.	Zł
Chrom	39620000	9.282,00
Czarny Chrom Szczotkowany	39620340	13.923,00
AXOR FinishPlus*	39620XXX	13.923,00

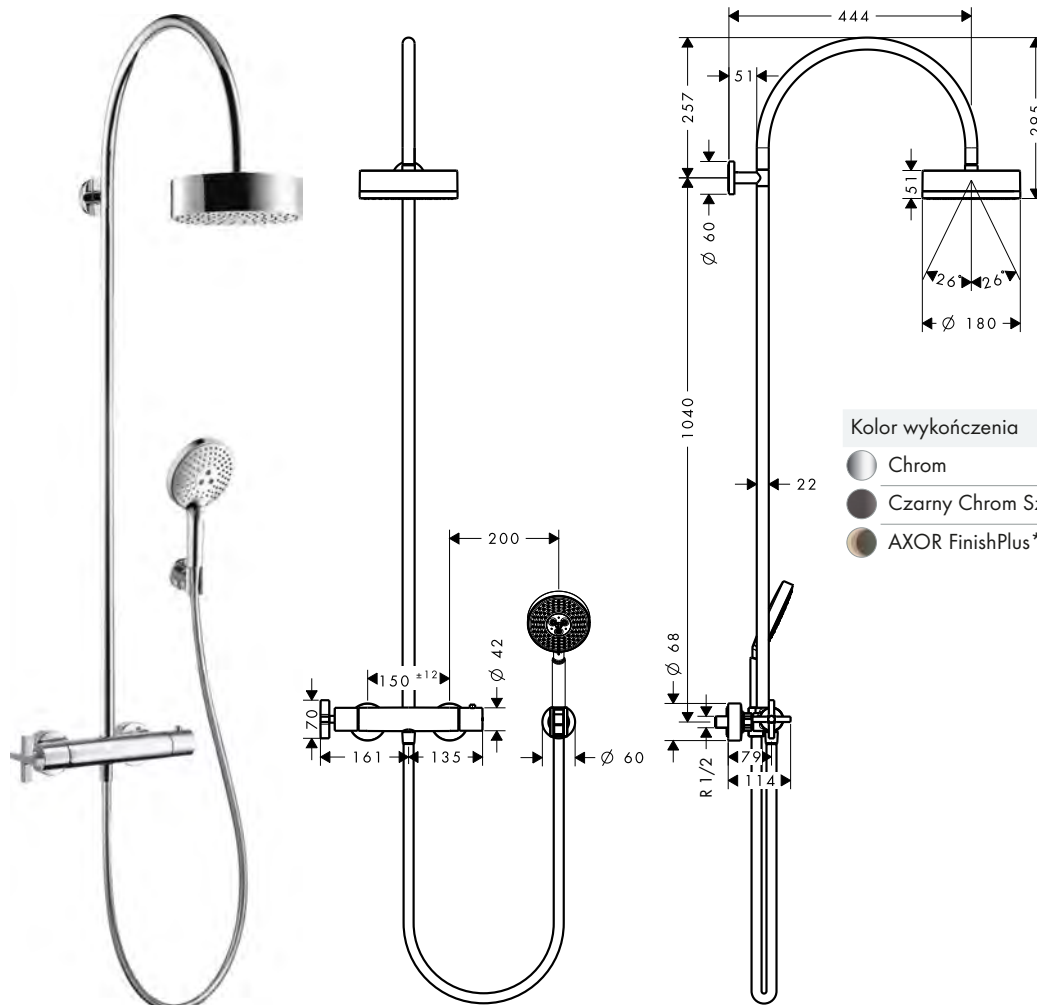
AXOR Citterio Komplet prysznicowy 180 1jet z termostatem

Cechy produktu

/ składa się z: głowica prysznicowa, głowka prysznicowa, bateria termostatyczna, wąż prysznicowy, Uchwyt prysznicowy
 / głowica prysznicowa AXOR Citterio
 / wielkość głowicy prysznicowej: 180 mm
 / rodzaj strumienia głowicy prysznicowej: Rain
 / natężenie przepływu strumienia Rain (przy 3 bar): 17 l/min
 / rodzaj strumienia głowki prysznicowej: RainAir, Rain, Whirl
 / natężenie przepływu głowki prysznicowej przy 3 bar: 14,9 l/min

/ Maksymalna ilość przepływu dla kompletu prysznicowego przy 3 barach: 17 l/min
 / min. ciśnienie robocze: 1 bar
 / max. ciśnienie robocze: 10 bar
 / przegub kulowy: głowica prysznicowa z regulowanym kątem
 / średnica drążka prysznicowego: 22 mm
 / uchwyt ścienny głowki prysznicowej
 / długość ramienia prysznicowego: 444 mm
 / bateria termostatyczna AXOR Citterio
 / blokada bezpieczeństwa przy 38 °C
 / regulowane ograniczenie ciepłej wody

/ odbiorniki sterowane za pomocą przekręcenia uchwytu
 / nadaje się do przepływowych podgrzewaczy wody
 / typ montażu: natynkowy
 / przyłącze gwintowane G 1/2
 / rozstaw 150 ± 12 mm
 / zabezpieczenie przed przepływem zwrotnym
 / 2 odbiorniki



Technologie



Rodzaje strumieni



Kolor wykończenia	Nr art.	Zł
Chrom	39670000	9.641,00
Czarny Chrom Szczotkowany	39670340	14.462,00
AXOR FinishPlus*	39670XXX	14.462,00



AXOR

AXOR Podtynkowe elementy sterujące

Moduł termostatyczny Select	492
ShowerCollection	487
ShowerSelect	489
AXOR One	490



AXOR Podtynkowe elementy sterujące

Innowacyjna technika z myślą o prysznicach i wannach

Baterie termostatyczne AXOR zapewniające idealną regulację ciepłej i zimnej wody to gwarancja doskonałej temperatury i przepływu wody w wannie i pod prysznicem. Wersja natynkowa pozwala odkryć ich eleganckie wzornictwo i cieszyć się łatwością montażu. Z kolei wersja podtynkowa z łatwością odnajdzie się w każdej łazience. Oba warianty zapewniają ekologiczne obchodzenie się z wodą, wzbogacone o luksusowe opcje indywidualizacji. Wiele termostatów AXOR umożliwia sterowanie różnymi odbiornikami, co przekłada się na idealnie indywidualne doświadczenia podczas kąpieli.

Projekt: Philippe Starck, PHOENIX, Antonio Citterio, Barber Osgerby

CHARAKTERYSTYKA WZORNICTWA

Produkty dostępne w całej gamie form, stylów i wykończeń z myślą o eleganckim, kompaktowym rozwiązaniu.

KONCEPCJA PROJEKTANTÓW

Intuicyjne elementy sterowania to gwarancja doskonałej wydajności i wygody oraz możliwości wyboru odbiorników, sterowania natężeniem przepływu wody i regulacji temperatury.

CECHY SZCZEGÓLNE KOLEKCJI

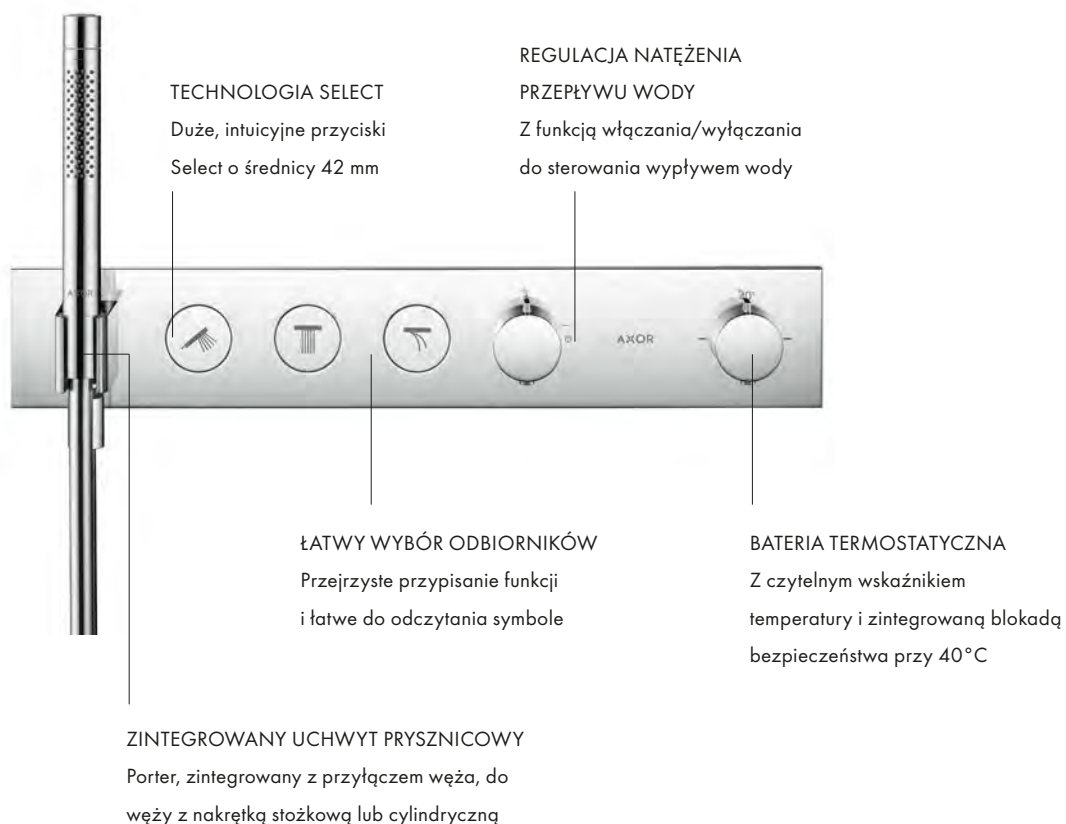
- / AXOR One Moduły termostatyczne: innowacyjny system sterowania oferuje najwyższy komfort dzięki technologii Select
- / AXOR ShowerCollection: modułowy system obejmujący baterie termostatyczne, zawory i półki
- / AXOR ShowerSelect i moduły termostatyczne Select: intuicyjna obsługa dzięki technologii Select.

Wszystko o prysznicach AXOR:

axor-design.pl

AXOR Moduły termostatyczne z technologią Select: Intuicyjna obsługa prysznica

Niedościgniona estetyka. Zachwycająca funkcjonalność. Moduły termostatyczne AXOR do montażu podtynkowego piszą niezapomniane historie. Z myślą o niezwykle prostej obsłudze: technologia Select ogranicza czynności do naciśnięcia przycisku. Precyzyjna regulacja zapewniająca stałą kontrolę temperatury. Rozety wykonane są z wysokiej jakości metalu i dostępne w różnych wariantach.



Baterie termostatyczne AXOR to elegancja wzornictwa i łatwość montażu. Każda z baterii skrywa w sobie innowacyjną technikę, zamkniętą w pięknej formie. Moduł termostatyczny Select integruje w sobie wszystkie funkcje – wybór odbiorników, regulacja przepływu wody, ustawienie temperatury – wszystko w jednym elemencie sterowania. Duże i lekko działające przyciski wyboru z czytelnymi symbolami są wygodne w obsłudze nawet wtedy, gdy dłonie są namydlone lub przy ograniczonej mobilności.

AXOR ShowerSelect baterie termostaticzne: Sterowanie poprzez naciśnięcie przycisku.

Modułowe. Łatwe w kompletowaniu. Intuicyjne.
Baterie termostaticzne AXOR ShowerSelect są łatwe
w obsłudze dzięki technologii Select i pozwalają
na przełączanie pomiędzy wieloma odbiornikami.
Z odbiorników można korzystać oddzielnie albo w tym
samym czasie. Łatwy montaż na bazie iBox universal.



Dostępne w trzech wariantach rozet.
W kształcie kwadratu z precyzyjnymi
narożnikami, w kształcie z zaoblonymi
narożnikami oraz w wersji okrągłej.



AXOR One

Zachwycające wzornictwo. Intuicyjne sterowanie.

Płaskie. Wyważone. Planarne. Monolityczny element sterowania i główka prysznicowa zestawu prysznicowego AXOR One. Rdzeń interakcji, ideał wzornictwa. Dzięki innowacyjnej technologii ShowerSelect. Dwie duże płytki do obsługi funkcji prysznica. Może obsługiwać 1, 2 lub 3 odbiorniki. Montaż podtynkowy.

REGULACJA TEMPERATURY WODY

- / Precyzyjne sterowanie za pomocą dużego cylindrycznego pokrętła
- / Blokada bezpieczeństwa ogranicza temperaturę do 40°C
- / Możliwość ustawienia ograniczenia maksymalnej temperatury



STEROWANIE ODBIORNIKAMI

- / Duże płytki Select umożliwiają wygodne włączanie i wyłączenie wyptywu wody
- / Pełna kontrola nad funkcjami dzięki obsłudze palcem, dłonią, a nawet łokciem
- / Aktywacja nawet trzech odbiorników – jednocześnie lub oddzielnie
- / Możliwość zastosowania uchwyty porter

REGULACJA NATĘŻENIA PRZEPŁYWU WODY

- / Dla oszczędnego zużycia wody
- / Możliwość zmniejszenia przepływu o ok. 50% w zależności od natężenia przepływu i rodzaju montażu

OBSŁUGA

- / Duże symbole na płytkach wskazują jednoznacznie, który odbiornik jest aktywowany
- / Łatwy sposób nanoszenia symboli na płytki po zakończeniu instalacji



Moduły termostatyczne Select, podtynkowe

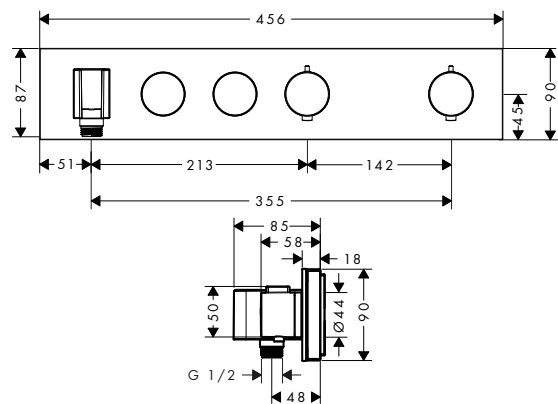
Cechy produktów

/ składa się z: Moduł termostatyczny, Uchwyt prysznicowy
 / niezależne uruchamianie kilku odbiorników

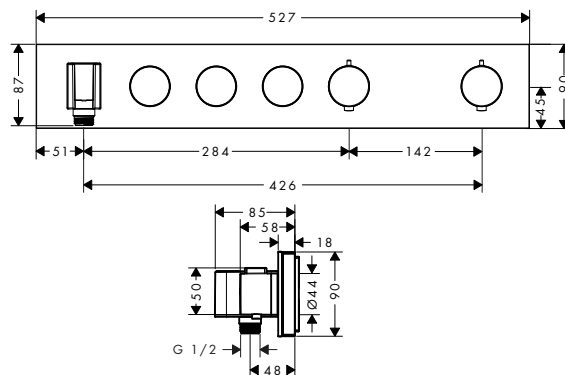
/ w zależności od natężenia przepływu i warunków montażu, redukcja przepływu o około 50% i zintegrowana funkcję wyłączenia
 / wkład termostatyczny, zawór Start/Stop do sterowania odbiornikami

/ maksymalny natężenie przepływu przy 3 bar: 26 l/min
 / blokada bezpieczeństwa przy 40°C
 / do węży prysznicowych z nakrętką stożkową
 / typ przyłącza: zestaw podstawowy

2 odbiorniki



3 odbiorniki



Zrównoważony rozwój



Technologie



Certyfikaty/deklaracje



Warianty

Liczba odbiorników	Maks. przepływ przy 3 barach (l/min)	Przyciski w zestawie	Kolor wykończenia	Nr art.	Zł
2 odbiorniki	26	Rain duży, główka prysznicowa	Chrom	18355000	8.446,00
			Brąz Szczotkowany	18355140	12.669,00
			Czarny Chrom Szczotkowany	18355340	12.669,00
			Złoty Optyczny Polerowany	18355990	12.669,00
			AXOR FinishPlus*	18355XXX	12.669,00
3 odbiorniki	26	Rain duży, Waterfall, główka prysznicowa	Chrom	18356000	9.983,00
			Brąz Szczotkowany	18356140	14.975,00
			Czarny Chrom Szczotkowany	18356340	14.975,00
			Złoty Optyczny Polerowany	18356990	14.975,00
			AXOR FinishPlus*	18356XXX	14.975,00

⚠ Osprzęt wymagany (wybierz odpowiednią ilość odbiorników):		Dla	Nr art.	Zł
	Zestaw podstawowy do modułu termostatycznego do 2 odbiorników, podtynkowy	18355XXX	18310180	4.608,00
	Zestaw podstawowy do modułu termostatycznego do 3 odbiorników, podtynkowy	18356XXX	18311180	5.376,00

Moduły termostatyczne Select, podtynkowe

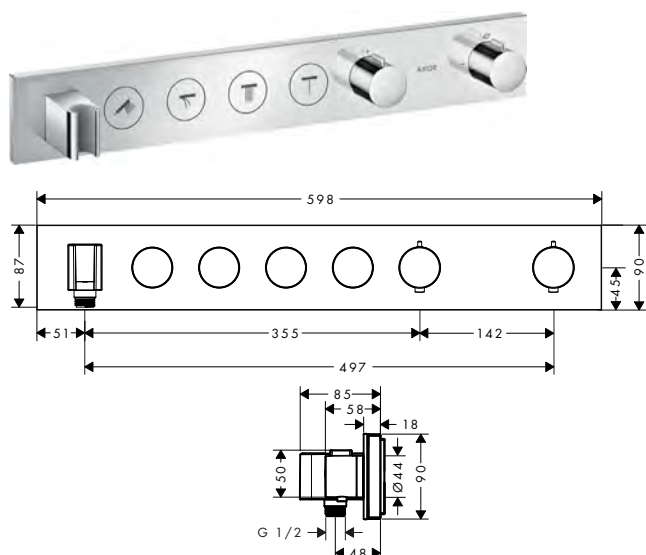
Cechy produktów

/ składa się z: Moduł termostatyczny, Uchwyt prysznicowy
 / niezależne uruchamianie kilku odbiorników
 / w zależności od natężenia przepływu i warunków montażu, redukcja przepływu o około 50% i zintegrowana funkcję wyłączenia

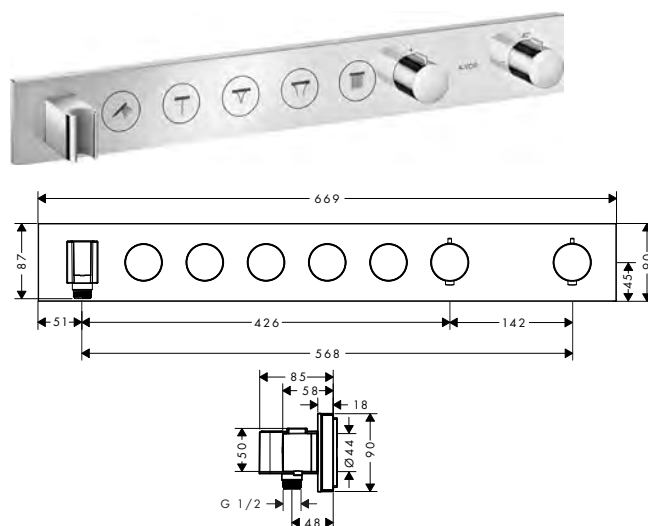
/ wkład termostatyczny, zawór Start/Stop do sterowania odbiornikami
 / maksymalny natężenie przepływu przy 3 bar: 38 l/min
 / natężenie przepływu jednego odbiornika: 26 l/min

/ natężenie przepływu przy jednoczesnym korzystaniu z wszystkich odbiorników: 38 l/min
 / blokada bezpieczeństwa przy 40°C
 / do węży prysznicowych z nakrętką stożkową
 / typ przyłącza: zestaw podstawowy

4 odbiorniki



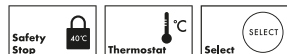
5 odbiorników



Zrównoważony rozwój



Technologie



Certyfikaty/deklaracje



Warianty

Liczba odbiorników	Maks. przepływ przy 3 barach (l/min)	Natężenie przepływu na odbiornik	Przyciski w zestawie	Kolor wykończenia	Nr art.	Zł
4 odbiorniki	38	26	Rain duży, Waterfall, Mono, głowka prysznicowa	Chrom	18357000	11.517,00
				Brąz Szczotkowy	18357140	17.276,00
				Czarny Chrom Szczotkowy	18357340	17.276,00
				Złoty Optyczny Polerowany	18357990	17.276,00
				AXOR FinishPlus*	18357XXX	17.276,00
5 odbiorników	38	26	PowderRain wewnętrzny, PowderRain zewnętrzny, Mono, głowica prysznicowa, głowka prysznicowa	Chrom	18358000	13.055,00
				AXOR FinishPlus*	18358XXX	19.583,00

⚠ Osprzęt wymagany (wybierz odpowiednią ilość odbiorników):		Dla	Nr art.	Zł
	Zestaw podstawowy do modułu termostatycznego do 4 odbiorników, podtynkowy	18357XXX	18312180	6.141,00
	Zestaw podstawowy do modułu termostatycznego do 5 odbiorników, podtynkowy	18358XXX	18313180	6.910,00

* dodatkowe informacje dostępne w przeglądarce „AXOR FinishPlus“

Symbol główka prysznicowa do modułu Select



Kolor wykończenia	Nr art.	Zł
Chrom	93307000	238,00

Symbol strumień Rain duży do modułu Select



Kolor wykończenia	Nr art.	Zł
Chrom	93308000	220,00

Symbol strumień Rain mały do modułu Select



Kolor wykończenia	Nr art.	Zł
Chrom	93663000	220,00

Symbol strumień RainFlow do modułu Select



Kolor wykończenia	Nr art.	Zł
Chrom	93309000	220,00

Symbol strumień Mono do modułu Select



Kolor wykończenia	Nr art.	Zł
Chrom	93310000	220,00

Symbol strumień PowderRain wewnętrzny do modułu Select



Kolor wykończenia	Nr art.	Zł
Chrom	93311000	220,00

Symbol strumień PowderRain zewnętrzny do modułu Select



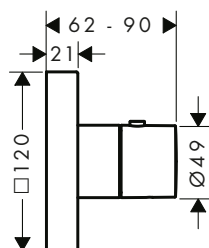
Kolor wykończenia	Nr art.	Zł
Chrom	93312000	220,00

Bateria termostatyczna 120/120, kwadratowy, podtynkowa

Cechy produktu

/ wkład termostatyczny
/ maksymalny natężenie przepływu przy 3 bar:
59 l/min

/ blokada bezpieczeństwa przy 40 °C
/ zawór zwrotny
/ typ przyłącza: zestaw podstawowy





Technologie



Kolor wykończenia	Nr art.	Zł
Chrom	10755000	4.052,00
AXOR FinishPlus*	10755XXX	6.078,00

Bateria termostatyczna 120/120, kwadratowy, podtynkowa

! Osprzęt wymagany:		Nr art.	Zł	
	Zestaw podstawowy do modułu termostatycznego 120/120, podtynkowy	10754180	2.042,00	
Osprzęt dodatkowy:		Kolor wykończenia	Nr art.	Zł
	Zestaw przedłużający 25 mm do modułu termostatycznego	Chrom	10790000	588,00
		AXOR FinishPlus*	10790XXX	882,00

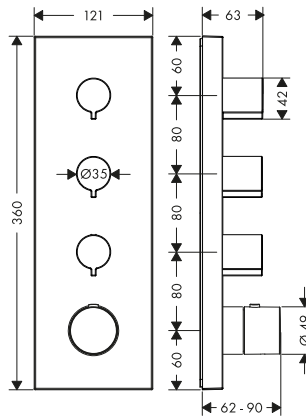
Moduł termostatyczny 360/120 do 3 odbiorników, podtynkowy

Cechy produktu

/ 3 odbiorniki
/ niezależne uruchamianie kilku odbiorników

/ wkład termostatyczny
/ blokada bezpieczeństwa przy 40°C

/ zawór zwrotny
/ typ przyłącza: zestaw podstawowy



Zrównoważony rozwój






Technologie



Certyfikaty/deklaracje



Kolor wykończenia	Nr art.	Zł
Chrom	10751000	6.262,00
AXOR FinishPlus*	10751XXX	9.393,00

! Osprzęt wymagany:		Nr art.	Zł	
	Zestaw podstawowy do modułu termostatycznego 360/120, podtynkowy	10750180	5.305,00	
Osprzęt dodatkowy:		Kolor wykończenia	Nr art.	Zł
	Zestaw przedłużający 25 mm do modułu termostatycznego	Chrom	10790000	588,00
		AXOR FinishPlus*	10790XXX	882,00
	Zestaw przedłużający 25 mm do zaworu przełączająco-odcinającego Trio/Quattro		92990000	263,00

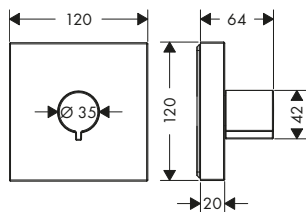
Zawór odcinający 120/120, podtynkowy

Cechy produktu

/ typ przyłącza: DN15/DN20

/ w instalacji łącznej (odstęp 10 mm) z nr art. 10755000, 10751000, 10651000, 28491000, 40872000 lub 40873000 wymagany zestaw podstawowy nr art. 10971180

/ w instalacji rozproszonej możliwe zastosowanie zestawu podstawowy nr art. 16973180, 16974180 lub 16970180



Kolor wykończenia	Nr art.	Zł
Chrom	10972000	1.294,00
AXOR FinishPlus*	10972XXX	1.941,00

⚠ Osprzęt wymagany (wybierz jeden):

	Nr art.	Zł
Zestaw podstawowy do zaworu odcinającego 52 l/min, grzybkowy, podtynkowy	16973180	500,00
Zestaw podstawowy do zaworu odcinającego 120/120, podtynkowy	10971180	847,00
Zestaw podstawowy do zaworu odcinającego 40 l/min, ceramiczny, podtynkowy	16974180	520,00
Zestaw podstawowy do zaworu odcinającego 130 l/min, grzybkowy, podtynkowy	16970180	544,00

Osprzęt dodatkowy:

	Nr art.	Zł
Zestaw przedłużający 25 mm do zaworu przełączająco-odcinającego Trio/Quattro	92990000	263,00

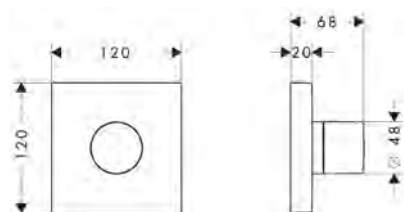
Zawór odcinająco-przełączający Trio/Quattro 120/120, podtynkowy

Cechy produktu

/ 3 odbiorniki: w instalacji rozproszonej (odległość większa niż 10 mm), należy użyć zestaw podstawowy nr art. 15930180

/ 2 odbiorniki: w instalacji łącznej (odległość 10 mm) z nr art. 36702000, należy użyć zestaw podstawowy nr art. 36770180

/ 2 odbiorniki: w instalacji rozproszonej (odległość większa niż 10 mm), należy użyć zestaw podstawowy nr art. 15981180
/ niezależne uruchamianie 2 odbiorników



Kolor wykończenia	Nr art.	Zł
Chrom	10932000	1.586,00
AXOR FinishPlus*	10932XXX	2.379,00

⚠ Osprzęt wymagany (wybierz jeden):

	Nr art.	Zł
Zestaw podstawowy do zaworu przełączającego Quattro, podtynkowy	16930180	1.554,00
Zestaw podstawowy do zaworu odcinająco-przełączającego Trio, podtynkowy	16982180	984,00
Zestaw podstawowy do zaworu odcinająco-przełączającego Trio 120/120, podtynkowy	36770180	1.509,00

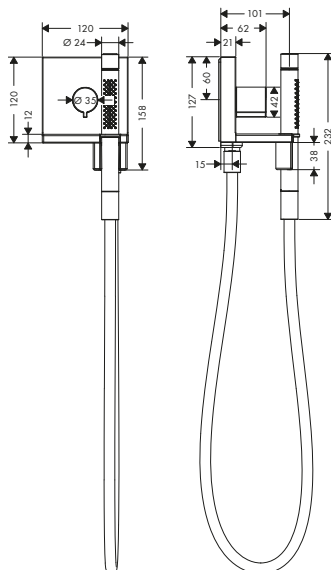
Moduł główki prysznicowej 120/120, kwadratowy, podtynkowy

Cechy produktu

/ składa się z: zawór odcinający, moduł główki prysznicowej, głowka prysznicowa, Slim, wąż prysznicowy
/ nakrętka węża: do węży prysznicowych z nakrętką cylindryczną

/ typ przyłącza: DN15
/ z zaworem zwrotnym
/ maksymalny natężenie przepływu przy 3 bar: 14,5 l/min
/ materiał: metal

/ natężenie przepływu główki prysznicowej przy 3 bar: 14,5 l/min



Kolor wykończenia	Nr art.	Zł
Chrom	10651000	4.424,00
AXOR FinishPlus*	10651XXX	6.636,00

! Osprzęt wymagany:		Nr art.	Zł
	Zestaw podstawowy do modułu z główką prysznicową 120/120, podtynkowy	10650180	1.144,00
Osprzęt dodatkowy:		Nr art.	Zł
	Zestaw przedłużający do modułu z główką prysznicową	10658000	790,00

Półki

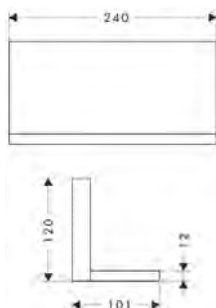
Cechy produktów

/ przy montażu półki pomiędzy elementami przewodzącymi wodę (nr art. 10755XXX, 10751XXX, 10942XXX, 10972XXX, 10651000, 28491XXX) w instalacji łączonej (odstęp 10 mm) wymagany zestaw podstawowy nr art.

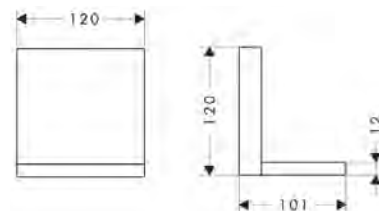
40877180
/ do zastosowania w przypadku pionowego lub poziomego montażu zestawu podstawowego
/ materiał ramki: mosiądz
/ materiał półki: metal

/ z elementami montażowymi
/ ukryte mocowania
/ odstęp między otworami: 72 mm
/ średnica wierconego otworu: 6 mm

240/120



120/120





Warianty

Wymiary produktu (mm)	Kolor wykończenia	Nr art.	Zł
240/120	Chrom	40873000	3.007,00
	AXOR FinishPlus*	40873XXX	4.511,00
120/120	Chrom	40872000	2.491,00
	AXOR FinishPlus*	40872XXX	3.737,00

Więcej informacji na temat tego produktu znajduje się na następnej stronie.

Półki

Osprzęt dodatkowy:	Dla	Nr art.	Zł
 Zestaw podstawowy do półki 240/120 z kanałem wodnym, podtynkowy	40873XXX	40878180	1.346,00
 Zestaw podstawowy do półki 120/120 z kanałem wodnym, podtynkowy	40872XXX	40877180	1.088,00

Baterie termostaticzne HighFlow, podtynkowe

Cechy produktów

/ wkład termostaticzny
/ maksymalny natężenie przepływu przy 3 bar:
59 l/min

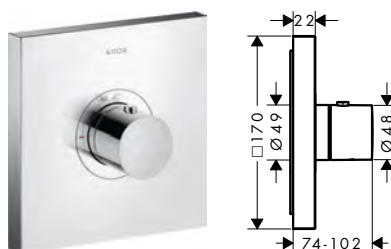
/ natężenie przepływu wyjścia górnego: 42 l/min
/ natężenie przepływu wyjścia dolnego: 42 l/min
/ blokada bezpieczeństwa przy 40°C

/ typ przyłącza: zestaw podstawowy

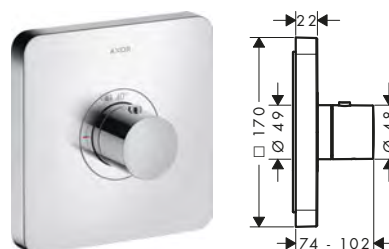
okrągły



kwadratowa



softsquare



Technologie



Warianty

Kształt	Kolor wykończenia	Nr art.	Zł
okrągły	Chrom	36721000	2.516,00
	AXOR FinishPlus*	36721XXX	3.774,00
kwadratowa	Chrom	36718000	2.516,00
	AXOR FinishPlus*	36718XXX	3.774,00
softsquare	Chrom	36711000	2.516,00
	Czarny Matowy	36711670	3.774,00
	AXOR FinishPlus*	36711XXX	3.774,00

Osprzęt wymagany:	Nr art.	Zł
 Zestaw podstawowy	01700180	666,00

Osprzęt dodatkowy:	Dla	Kolor wykończenia	Nr art.	Zł
 Zawór odcinający do 3 odbiorników, okrągły, podtynkowy	36721XXX	Chrom AXOR FinishPlus*	36727000 36727XXX	2.516,00 3.774,00
 Zestaw przedłużający 2,5 cm do iBox universal			13587000	274,00
 Komplet szyn mocujących do iBoxu universal			93171000	194,00
 Element przedłużający	36718XXX	Chrom	97407000	272,00
 Zawór odcinający do 3 odbiorników, kwadratowy, podtynkowy	36718XXX	Chrom	36717000	2.516,00
		AXOR FinishPlus*	36717XXX	3.774,00
 Element przedłużający	36711XXX	Chrom	98860000	256,00
		AXOR FinishPlus*	98860XXX	384,00

Baterie termostaticzne HighFlow, podtynkowe

Osprzęt dodatkowy:	Dla	Kolor wykończenia	Nr art.	Zł
 Zawór odcinający do 3 odbiorników, softsquare, podtynkowy	36711XXX	 Chrom	36773000	2.516,00
		 Czarny Matowy	36773670	3.774,00
		 AXOR FinishPlus*	36773XXX	3.774,00

Baterie termostaticzne HighFlow, podtynkowe

Cechy produktów

/ 1 odbiornik i 1 dodatkowe wyjście
 / Przycisk Select wł./wyt. do sterowania 1 odbiornikiem
 / wkład termostacyjny

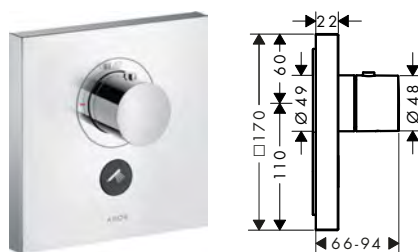
/ maksymalny natężenie przepływu przy 3 bar:
 59 l/min
 / natężenie przepływu wyjścia górnego: 59 l/min
 / blokada bezpieczeństwa przy 40°C

/ typ przyłącza: zestaw podstawowy
 / bateria termostacyjna dostarczana jest z przyciskiem: główka prysznicowa

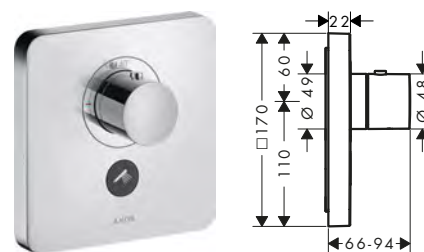
okrągły



kwadratowa








softsquare



Technologie



















Warianty

Kształt	Kolor wykończenia	Nr art.	Zł
okrągły	 Chrom	36726000	3.483,00
	 AXOR FinishPlus*	36726XXX	5.225,00
kwadratowa	 Chrom	36716000	3.483,00
	 AXOR FinishPlus*	36716XXX	5.225,00
softsquare	 Chrom	36706000	3.483,00
	 AXOR FinishPlus*	36706XXX	5.225,00

 Osprzęt wymagany:

 Zestaw podstawowy	Nr art.	Zł
	01700180	666,00

Osprzęt dodatkowy:	Dla	Kolor wykończenia	Nr art.	Zł
 Zestaw przedłużający 2,5 cm do iBox universal			13587000	274,00
 Komplet szyn mocujących do iBoxu universal			93171000	194,00
 Zawór odcinający do 3 odbiorników, okrągły, podtynkowy	36726XXX	 Chrom	36727000	2.516,00
		 AXOR FinishPlus*	36727XXX	3.774,00
 Element przedłużający	36716XXX	 Chrom	97407000	272,00
 Zawór odcinający do 3 odbiorników, kwadratowy, podtynkowy	36716XXX	 Chrom	36717000	2.516,00
		 AXOR FinishPlus*	36717XXX	3.774,00
 Zawór odcinający do 3 odbiorników, softsquare, podtynkowy	36706XXX	 Chrom	36773000	2.516,00
		 AXOR FinishPlus*	36773XXX	3.774,00
 Element przedłużający	36706XXX	 Chrom	98860000	256,00
		 AXOR FinishPlus*	98860XXX	384,00

Zawory, podtynkowe

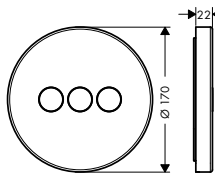
Cechy produktów

- / 3 odbiorniki
- / niezależne uruchamianie kilku odbiorników
- / Przyciski Select wł./wył. do sterowania 3 odbiornikami
- / zawór Start/Stop do sterowania odbiornikami

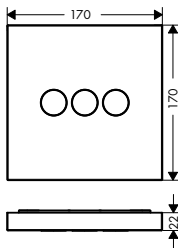
- / maksymalny natężenie przepływu przy 3 bar: 30 l/min
- / natężenie przepływu wyjścia górnego: 26 l/min
- / Natężenie przepływu z lewej i prawej: 29 l/min
- / blokada bezpieczeństwa przy 40 °C

- / typ przyłącza: zestaw podstawowy
- / zawór jest dostarczany z przyciskami: Rain duży, Waterfall, główka prysznicowa

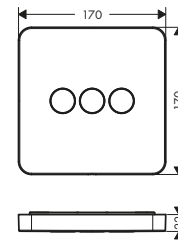
okrągły



kwadratowa



softsquare



Technologie



Warianty

	Kształt	Kolor wykończenia	Nr art.	Zł
	okrągły	Chrom	36727000	2.516,00
		AXOR FinishPlus*	36727XXX	3.774,00
	kwadratowa	Chrom	36717000	2.516,00
		AXOR FinishPlus*	36717XXX	3.774,00
	softsquare	Chrom	36773000	2.516,00
		Czarny Matowy	36773670	3.774,00
		AXOR FinishPlus*	36773XXX	3.774,00




⚠ Osprzęt wymagany:

		Nr art.	Zł
	Zestaw podstawowy	01700180	666,00

Osprzęt dodatkowy:

	Dla	Kolor wykończenia	Nr art.	Zł	
	Bateria termostatyczna HighFlow, okrągła, podtynkowa	Chrom	36721000	2.516,00	
		AXOR FinishPlus*	36721XXX	3.774,00	
	Bateria termostatyczna HighFlow do 1 odbiornika z dodatkowym wyjściem, okrągła, podtynkowa	Chrom	36726000	3.483,00	
		AXOR FinishPlus*	36726XXX	5.225,00	
	Komplet szyn mocujących do iBoxu universal		93171000	194,00	
	Zestaw przedłużający 2,5 cm do iBox universal		13587000	274,00	
	Element przedłużający	Chrom	36717XXX	97407000	272,00
	Bateria termostatyczna HighFlow, kwadratowa, podtynkowa	Chrom	36718000	2.516,00	
		AXOR FinishPlus*	36718XXX	3.774,00	
	Bateria termostatyczna HighFlow do 1 odbiornika z dodatkowym wyjściem, kwadratowa, podtynkowa	Chrom	36716000	3.483,00	
		AXOR FinishPlus*	36716XXX	5.225,00	

Zawory, podtynkowe

Osprzęt dodatkowy:	Dla	Kolor wykończenia	Nr art.	Zł
	36773XXX	Chrom	36706000	3.483,00
		AXOR FinishPlus*	36706XXX	5.225,00
	36773XXX	Chrom	36711000	2.516,00
		Czarny Matowy	36711670	3.774,00
		AXOR FinishPlus*	36711XXX	3.774,00
		Chrom	98860000	256,00
	36773XXX	Chrom	98860000	256,00
		AXOR FinishPlus*	98860XXX	384,00

Baterie termostatyczne, podtynkowe

Cechy produktów

/ 1 odbiornik

/ Przycisk Select wł./wyt. do sterowania 1 odbiornikiem

/ wkład termostatyczny

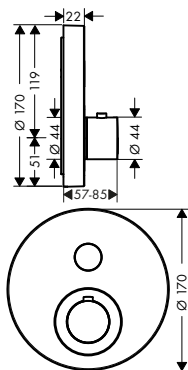
/ maksymalny natężenie przepływu przy 3 bar: 26 l/min

/ blokada bezpieczeństwa przy 40 °C

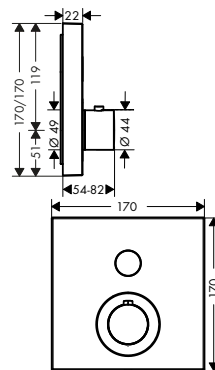
/ typ przyłącza: zestaw podstawowy

/ Termostat jest dostarczany z przyciskiem On/Off

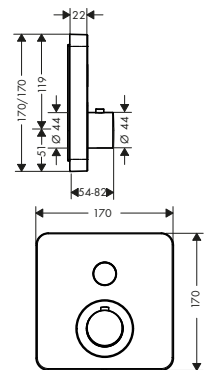
okrągły



kwadratowa



softsquare



Technologie







Certyfikaty/deklaracje



Warianty

Kształt	Kolor wykończenia	Nr art.	Zł
okrągły	Chrom	36722000	3.483,00
	AXOR FinishPlus*	36722XXX	5.225,00
kwadratowa	Chrom	36714000	3.483,00
	AXOR FinishPlus*	36714XXX	5.225,00
softsquare	Chrom	36705000	3.483,00
	AXOR FinishPlus*	36705XXX	5.225,00

Osprzęt wymagany:	Nr art.	Zł
 Zestaw podstawowy	01700180	666,00

Osprzęt dodatkowy:	Dla	Kolor wykończenia	Nr art.	Zł
			93171000	194,00
			13587000	274,00
	36714XXX	Chrom	97407000	272,00
		AXOR FinishPlus*	98860000	256,00
	36705XXX	Chrom	98860000	256,00
		AXOR FinishPlus*	98860XXX	384,00

Baterie termostaticzne, podtynkowe

Cechy produktów

- / 2 odbiorniki
- / niezależne uruchamianie kilku odbiorników
- / Przyciski Select wł./wył. do sterowania 2 odbiornikami
- / wkład termostacyjny

- / maksymalny natężenie przepływu przy 3 bar: 29,7 l/min
- / natężenie przepływu wyjścia górnego: 25 l/min
- / natężenie przepływu wyjścia dolnego: 23 l/min

- / natężenie przepływu przy jednoczesnym korzystaniu z wszystkich odbiorników: 29,7 l/min
- / blokada bezpieczeństwa przy 40°C
- / typ przyłącza: zestaw podstawowy

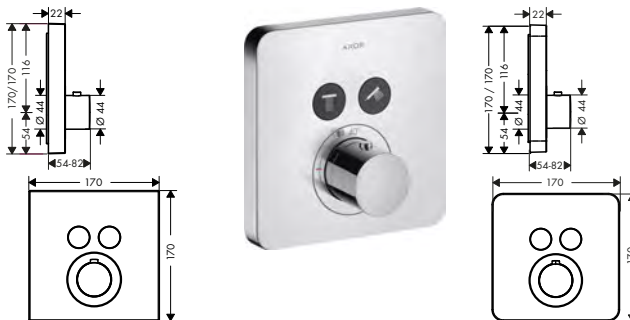
okrągły



kwadratowa



softsquare



Technologie



Certyfikaty/deklaracje



Warianty

	Kształt	Kolor wykończenia	Nr art.	Zł		
	okrągły	Chrom	36723000	3.794,00		
		Brąz Szcołkowany	36723140	5.691,00		
		Czarny Chrom Szcołkowany	36723340	5.691,00		
		Czarny Matowy	36723670	5.691,00		
		Nikiel Szcołkowany	36723820	5.691,00		
		Złoty Optyczny Polerowany	36723990	5.691,00		
		AXOR FinishPlus*	36723XXX	5.691,00		
			kwadratowa	Chrom	36715000	3.794,00
				Brąz Szcołkowany	36715140	5.691,00
Czarny Chrom Szcołkowany	36715340			5.691,00		
Czarny Matowy	36715670			5.691,00		
Złoty Optyczny Polerowany	36715990			5.691,00		
AXOR FinishPlus*	36715XXX			5.691,00		
	softsquare			Chrom	36707000	3.794,00
				Brąz Szcołkowany	36707140	5.691,00
				Czarny Chrom Szcołkowany	36707340	5.691,00
		Czarny Matowy	36707670	5.691,00		
		Złoty Optyczny Polerowany	36707990	5.691,00		
		AXOR FinishPlus*	36707XXX	5.691,00		

Osprzęt wymagany:		Nr art.	Zł
	Zestaw podstawowy	01700180	666,00

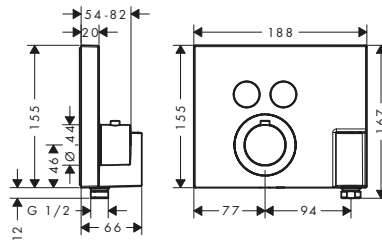
Osprzęt dodatkowy:		Dla	Kolor wykończenia	Nr art.	Zł
	Zestaw przedłużający 2,5 cm do iBox universal			13587000	274,00
	Komplet szyn mocujących do iBoxu universal			93171000	194,00
	Element przedłużający	36715XXX	Chrom	97407000	272,00
	Element przedłużający	36707XXX	Chrom	98860000	256,00
			AXOR FinishPlus*	98860XXX	384,00

Bateria termostatyczna do 2 odbiorników ze zintegrowanym przyłączem i uchwytem, kwadratowa, podtynkowa
Cechy produktu

/ składa się z: Termostat, Uchwyt prysznicowy
 / 2 odbiorniki
 / niezależne uruchamianie kilku odbiorników
 / Przyciski Select wł./wył. do sterowania 2 odbiornikami

/ wkład termostatyczny
 / maksymalny natężenie przepływu przy 3 bar:
 29 l/min
 / natężenie przepływu wyjścia górnego: 29 l/min
 / natężenie przepływu wyjścia dolnego: 29 l/min

/ blokada bezpieczeństwa przy 40 °C
 / do węży prysznicowych z nakrętką stożkową
 / typ przyłącza: zestaw podstawowy
 / dostarczane z przyciskami: Rain duży, główka prysznicowa


Technologie

Certyfikaty/deklaracje


Kolor wykończenia	Nr art.	Zł
Chrom	36712000	4.644,00
AXOR FinishPlus*	36712XXX	6.966,00

i Ten produkt nie jest dostępny w szczotkowanych wykończeniach powierzchni AXOR FinishPlus.

! Osprzęt wymagany: Nr art. Zł



Zestaw podstawowy

01700180 666,00

Osprzęt dodatkowy: Kolor wykończenia Nr art. Zł



Komplet szyn mocujących do iBoxu universal

93171000 194,00



Zestaw przedłużający 2,5 cm do iBox universal

13587000 274,00



Wąż prysznicowy 1,25 m z nakrętkami stożkowymi

Chrom	28622000	174,00
AXOR FinishPlus*	28622XXX	261,00

Moduły termostatyczne, podtynkowe

Cechy produktów

/ wygodne włączanie / wyłączenie jednego odbiornika za pomocą dużej płytki Select

/ Funkcja Eco: regulacja przepływu za pomocą dźwigni

/ w zależności od natężenia przepływu i warunków montażu, redukcja przepływu o około 50%

/ wkład termostatyczny, zawór Start/Stop do sterowania odbiornikami

/ natężenie przepływu jednego odbiornika: 24 l/min

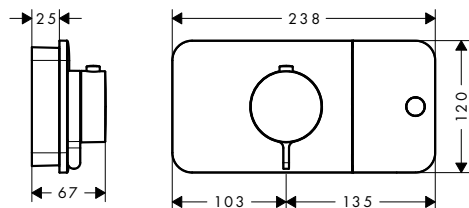
/ blokada bezpieczeństwa przy 40°C

/ możliwość dezynfekcji termicznej

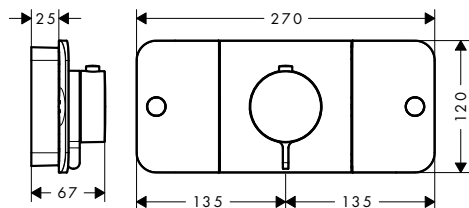
/ zawór zwrotny

/ typ przyłącza: zestaw podstawowy

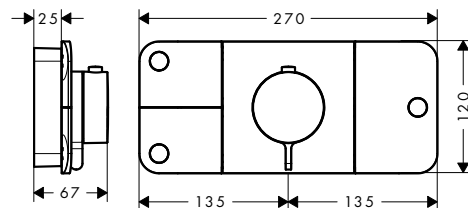
1 odbiornik



2 odbiorniki



3 odbiorniki



Zrównoważony rozwój



Technologie





Certyfikaty/deklaracje



Warianty

Liczba odbiorników	Maks. przepływ przy 3 barach (l/min)	Natężenie przepływu na odbiornik	Kolor wykończenia	Nr art.	Zł			
1 odbiornik	24	24	Chrom	45711000	3.993,00			
			Brąz Szorstkowany	45711140	5.990,00			
			Czarny Chrom Szorstkowany	45711340	5.990,00			
			Czarny Matowy	45711670	5.990,00			
			Biały Matowy	45711700	5.990,00			
			Złoty Optyczny Polerowany	45711990	5.990,00			
			AXOR FinishPlus*	45711XXX	5.990,00			
			2 odbiorniki	30	24	Chrom	45712000	4.991,00
						Brąz Szorstkowany	45712140	7.487,00
Czarny Chrom Szorstkowany	45712340	7.487,00						
Czarny Matowy	45712670	7.488,00						
Biały Matowy	45712700	7.488,00						
Złoty Optyczny Polerowany	45712990	7.487,00						
AXOR FinishPlus*	45712XXX	7.487,00						
3 odbiorniki	30	24				Chrom	45713000	6.522,00
						Brąz Szorstkowany	45713140	9.783,00
			Czarny Chrom Szorstkowany	45713340	9.783,00			
			Czarny Matowy	45713670	9.781,00			
			Biały Matowy	45713700	9.781,00			
			Złoty Optyczny Polerowany	45713990	9.783,00			
			AXOR FinishPlus*	45713XXX	9.783,00			

Moduły termostatyczne, podtynkowe

⚠ Osprzęt wymagany:		Nr art.	Zł
	Zestaw podstawowy do modułu termostatycznego, podtynkowy	45710180	1.845,00
Osprzęt dodatkowy:		Nr art.	Zł
	Zestaw przedłużający 25 mm do modułu termostatycznego	45790000	1.344,00

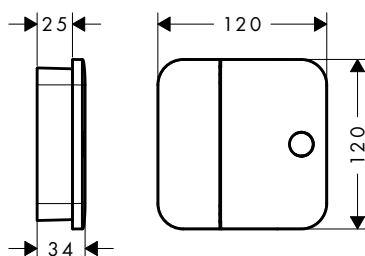
Zawór odcinający, podtynkowy

Cechy produktu

/ wygodne włączanie / wyłączenie jednego odbiornika za pomocą dużej płytki Select

/ typ przyłącza: zestaw podstawowy / 1 odbiornik

/ materiał: metal



Technologie



Kolor wykończenia	Nr art.	Zł
 Chrom	45771000	1.864,00
 Brąz Szczotkowany	45771140	2.796,00
 Czarny Chrom Szczotkowany	45771340	2.796,00
 Czarny Matowy	45771670	2.797,00
 Biały Matowy	45771700	2.797,00
 Złoty Optyczny Polerowany	45771990	2.796,00
 AXOR FinishPlus*	45771XXX	2.796,00

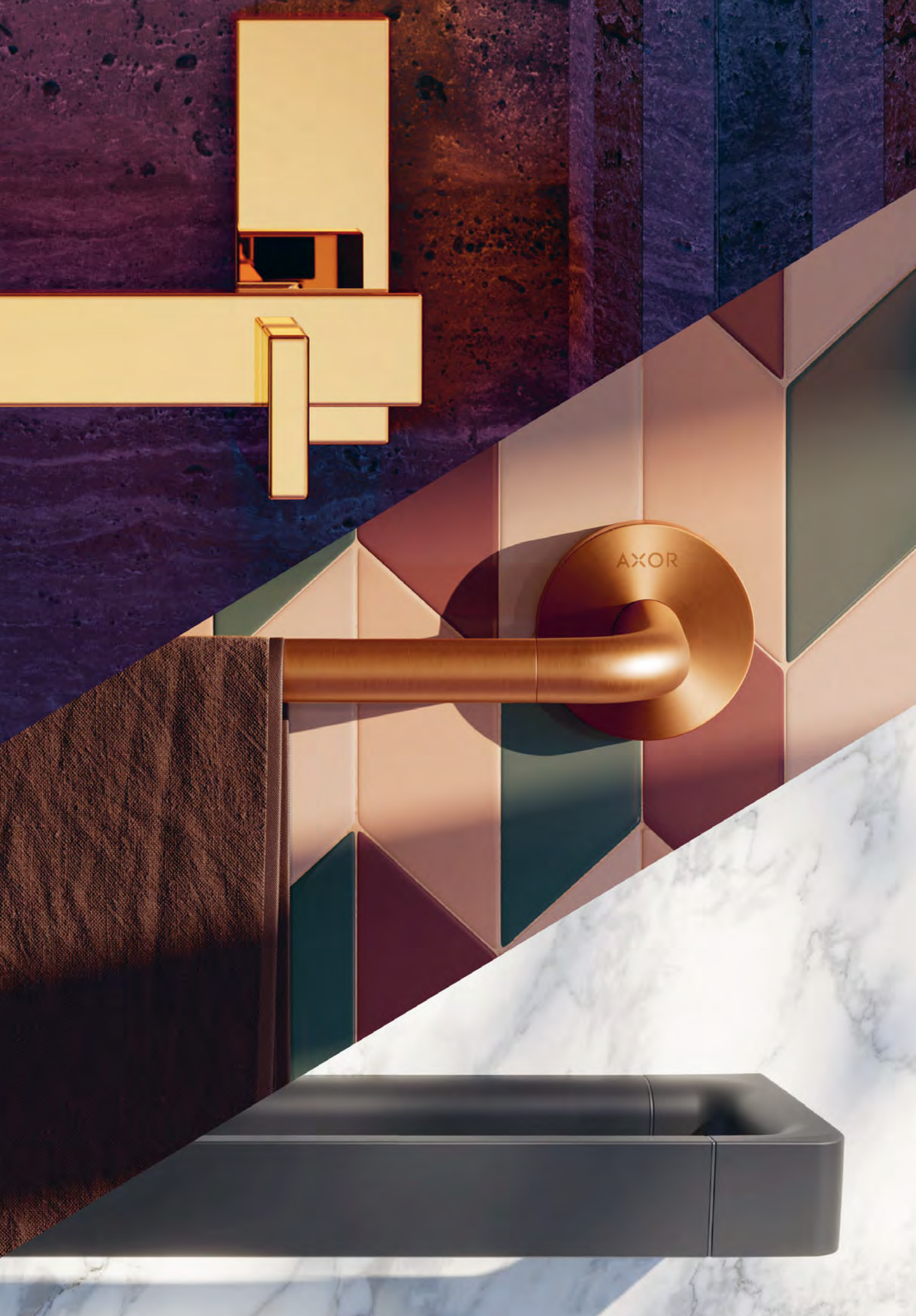
⚠ Osprzęt wymagany:		Nr art.	Zł
	Zestaw podstawowy do zaworu odcinającego, podtynkowy	45770180	1.253,00



AXOR Akcesoria

AXOR Universal Rectangular	520
AXOR Universal Circular	527
AXOR Universal Softsquare	534
AXOR Montreux	543
AXOR ShowerCollection	548





AXOR

AXOR Akcesoria

Najwyższy poziom ekspresji indywidualnego stylu

Nawet najdrobniejsze szczegóły mogą powiedzieć coś o naszej osobowości. Dla indywidualistów akcesoria nie mają drugorzędного znaczenia. Są czymś szczególnym. Pozwalają postawić kropkę nad i. Coś przekazać. Akcesoria AXOR są odbiciem aspiracji indywidualnego wzornictwa i holistycznej doskonałości, będących podwalinami całej oferty AXOR.

Projekt: Philippe Starck, Antonio Citterio, Barber Osgerby, PHOENIX

KAŻDY POJEDYNCZY
DODATEK MARKI AXOR
TO SAM W SOBIE
NIEPOWTARZALNY
OBIEKT WZORNICTWA

CHARAKTERYSTYKA WZORNICTWA

Od minimalistycznych po rzeźby, od organicznych po klasyczne, od ekstrawaganckich po uniwersalne.

KONCEPCJA PROJEKTANTÓW

Perfekcyjne akcesoria: akcesoria marki AXOR zaprojektowane są w stylu wzornictwa poszczególnych kolekcji, dzięki czemu dopełniają aranżację łazienkowego wnętrza. Mogą też pełnić rolę niezależnych designerskich dodatków, które wnoszą do kuchni lub łazienki dodatkową jakość. Z kolei akcesoria z kolekcji AXOR Universal mają charakter modułowy i są minimalistyczne pod względem wzornictwa, przez co można je łączyć z różnymi kolekcjami.

CECHY SZCZEGÓLNE KOLEKCJI

- / Akcesoria AXOR Universal Rectangular: idealne uzupełnienie geometrycznych kolekcji AXOR
- / Akcesoria AXOR Universal Circular: ponadczasowe, zaokrąglone wzornictwo
- / Akcesoria AXOR Universal Softsquare: modułowy program o minimalistycznym wzornictwie
- / AXOR Montreux: tradycyjne wzornictwo, do klasycznych łazienek

Wszystko o akcesoriach AXOR:

axor-design.pl

AXOR



Aksesoria AXOR Universal Rectangular

Nowe akcesoria z kolekcji AXOR Universal Rectangular, opracowane we współpracy z Philippem Starckiem, są idealnym uzupełnieniem każdej kolekcji AXOR o sześciennym lub prostokątnym stylu projektowania. Ich przejrzysty, prosty design nigdy nie zajmuje centralnego miejsca, ale tworzy subtelne, wysokiej jakości akcenty w łazience. Szeroka gama produktów obejmuje lusterko kosmetyczne, dozownik mydła, uchwyt na papier toaletowy i różne wieszaki na ręczniki.

Projekt: Philippe Starck

LUSTERKO KOSMETYCZNE

- / Konsekwentnie prostokątna konstrukcja
- / Obrotowe

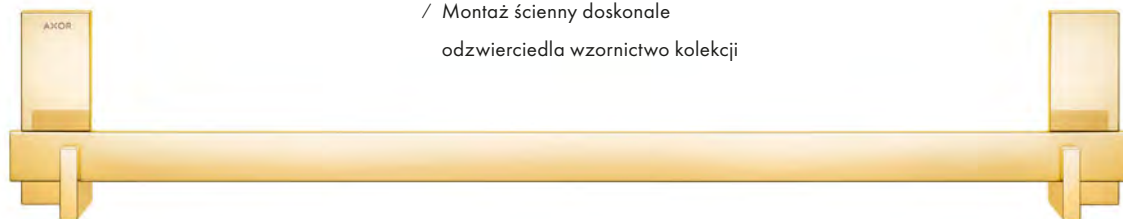


HACZYK POJEDYNCZY

- / Płaska, precyzyjna konstrukcja

WIESZAK NA RĘCZNIKI

- / Montaż ścienny doskonale odzwierciedla wzornictwo kolekcji





Akcesoria AXOR Universal Circular

Akcesoria z kolekcji AXOR Universal Circular, ze swoim minimalistycznym, filigranowym i ponadczasowym wzornictwem i najwyższą precyzją wykonania, oferują niezwykłą prostotę formy, wprowadzając w łazienkę efekt harmonii. Produkty wyróżniają się spójną, charakterystyczną stylistyką, która konsekwentnie powtarza się we wszystkich strefach łazienki – w smukłych kształtach, zaokrąglonych narożnikach i zrównoważonych proporcjach. Dzięki generycznemu i ponadczasowemu wzornictwu, produkty mogą być dowolnie łączone z różnymi stylami i doskonale dopasowują się do innych kolekcji z portfolio AXOR. AXOR FinishPlus umożliwia indywidualizację za pomocą różnorodnych powierzchni PVD oraz nowej lakierowanej powierzchni w kolorze Matowej Czerni.

Projekt: Barber Osgerby



PODWÓJNY HACZYK

- / Minimalistyczne wzornictwo
- / Smukłe kształty

LUSTRO ŚCIENNE

- / Średnica: 600 mm
- / Nowy, lakierowany wariant powierzchni Matowa Czerni



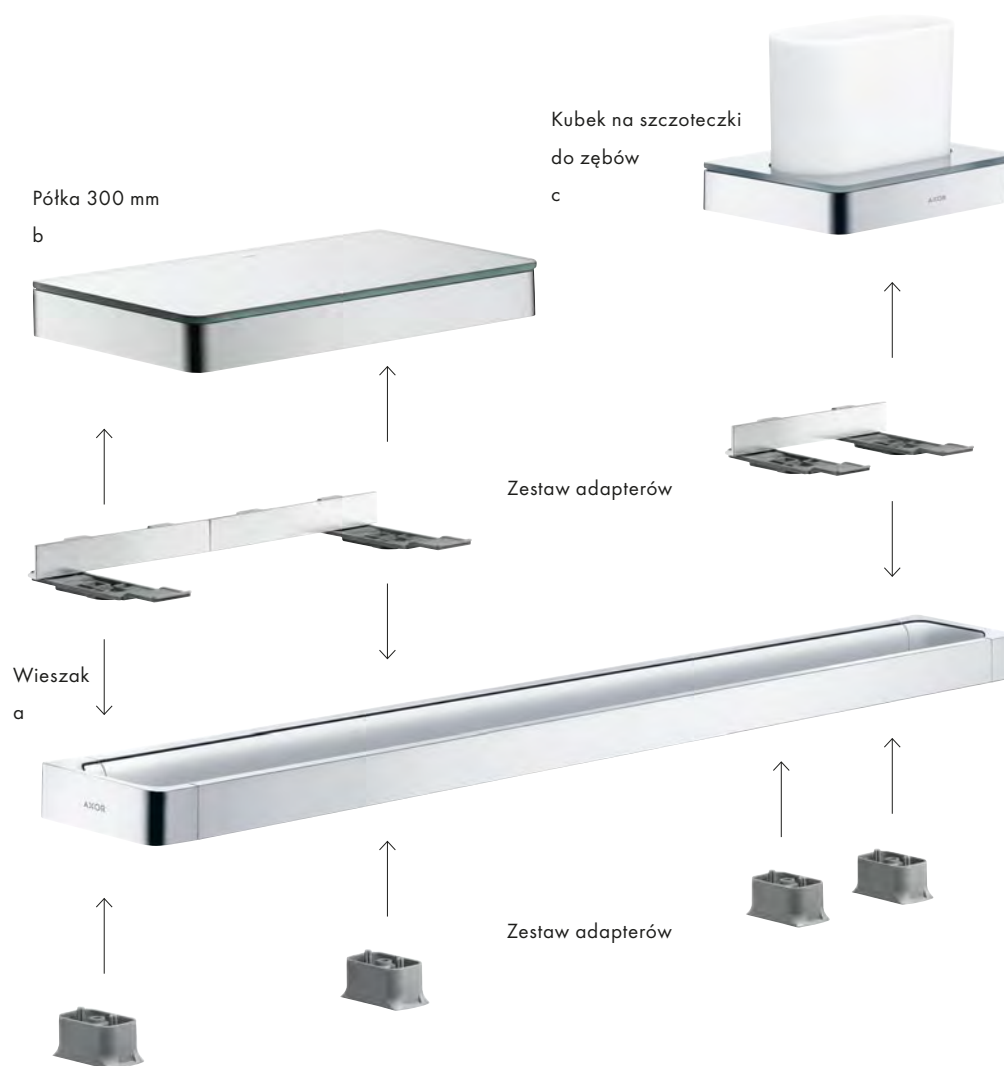
DOZOWNIK MYDŁA W PŁYNIE

- / Pojemność: 300 ml
- / Dozowanie: 2 ml
- / Wylewka odporna na korozję

Aksesoria AXOR Universal Softsquare

Nowe spojrzenie na wyjątkowe szczegóły codzienności: akcesoria z kolekcji AXOR Universal Softsquare – zaliczają się do nich półki, wieszaki na ręczniki i dozowniki mydła w płynie – to ponadczasowo eleganckie dodatki, które można wprowadzić do wnętrza pojedynczo lub w różnych konfiguracjach. Ich minimalistyczne, generyczne wzornictwo sprawia, że stają się one dopełnieniem estetyki indywidualnej aranżacji łazienki lub kuchni. Harmonijnie współgrają one z uniwersalnym wzornictwem wielu kolekcji marki AXOR i z wieloma światami stylistyki.

Projekt: Antonio Citterio



Potrzebne produkty:

a. Wieszak

b. # 42838000 + 2 zestawy adapterów # 42870000

c. # 42834000 + 1 zestaw adapterów # 42870000



1

Zdejmowana szklana pokrywka dla komfortowego napełniania i czyszczenia

Odporne na zarysowania białe szkło można myć w zmywarce, przez co jest wyjątkowo higieniczne

Duża powierzchnia półki

Ponadczasowe wzornictwo akcesoriów z kolekcji AXOR Universal Softsquare komponuje się elegancko z każdym stylem łazienkowego wnętrza

Dozownik mydła w płynie
42819000



Akcesoria z kolekcji AXOR Universal Softsquare można zamontować pojedynczo lub jako system na relingu – potrzebny jest wówczas dodatkowy zestaw adapterów, # 42870000

2

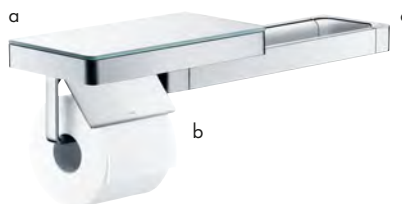


Asymetryczne rozmieszczenie półki (300 mm) na wieszaku. Niezbędny jest jeden zestaw adapterów.

Potrzebne produkty:

- a. Półka AXOR Universal Softsquare o wymiarze 300 mm
42838000
- + 1 zestaw adapterów # 42870000
- b. Wieszak

3

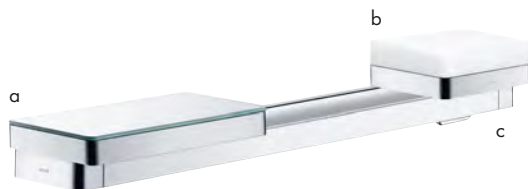


Elegancka kombinacja wieszaka z półką o wymiarze 300 mm (asymetryczna instalacja) i uchwytem do papieru toaletowego. Niezbędne są dwa zestawy adapterów.

Potrzebne produkty:

- a. Półka AXOR Universal Softsquare o wymiarze 300 mm
42838000
- + 1 zestaw adapterów # 42870000
- b. Uchwyt do papieru toaletowego AXOR Universal Softsquare
42836000
- + 1 zestaw adapterów # 42870000
- c. Wieszak

4

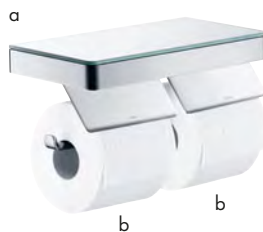


Obszerna półka o wymiarze 300 mm oraz zamontowany na wieszaku dozownik na mydło. Wymagane trzy zestawy adapterów.

Potrzebne produkty:

- a. Półka AXOR Universal Softsquare o wymiarze 300 mm # 42838000
- + 2 zestawy adapterów # 42870000
- b. Dozownik mydła w płynie AXOR Universal Softsquare # 42819000
- + 1 zestaw adapterów # 42870000
- c. Wieszak

5

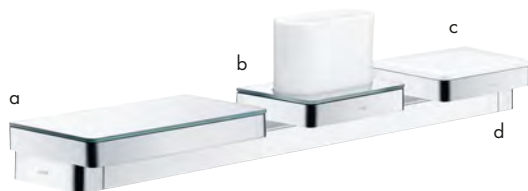


Potrójna funkcja: półka (300 mm) z dwoma uchwytami do papieru toaletowego. Niezbędne są dwa zestawy adapterów. Jeden uchwyt do papieru toaletowego zamontowany jest w odbiciu lustrzanym.

Potrzebne produkty:

- a. Półka AXOR Universal Softsquare o wymiarze 300 mm # 42838000
- + 2 zestawy adapterów # 42870000
- b. 2 x # 42836000

6



Wszystko w zasięgu ręki w jednym miejscu: multifunkcyjna kombinacja wieszaka z półką (300 mm), kubka na szczoteczki do zębów i mydelniczki/półki (150 mm). Niezbędne są cztery zestawy adapterów.

Potrzebne produkty:

- a. Półka AXOR Universal Softsquare o wymiarze 300 mm # 42838000
- + 2 zestawy adapterów # 42870000
- b. Uchwyt do papieru toaletowego AXOR Universal Softsquare # 42836000
- + 1 zestaw adapterów # 42870000
- c. # 42803000 + 1 zestaw adapterów # 42870000
- d. Wieszak

7



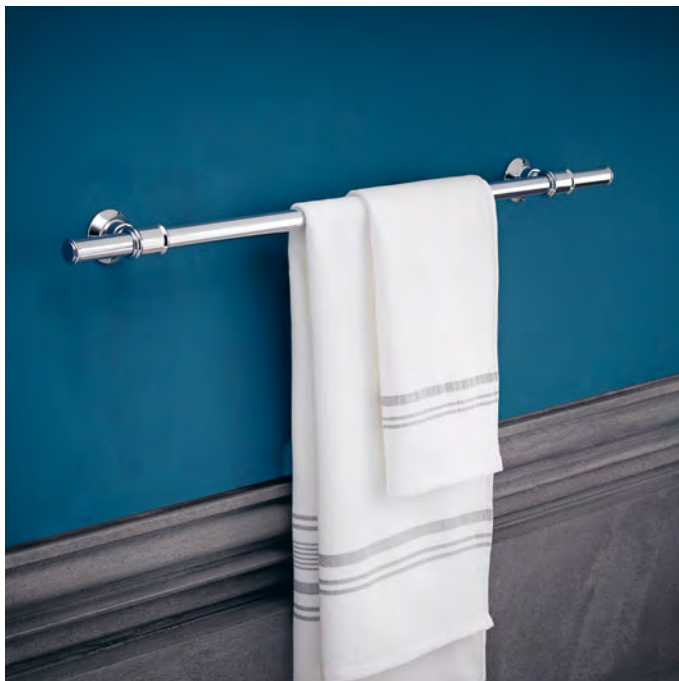
Uchwyt do papieru toaletowego z mydelniczką/półką (150 mm) – oszczędzająca miejsce kombinacja do toalety dla gości. Niezbędny jest jeden zestaw adapterów.

Potrzebne produkty:

- a. Mydelniczka AXOR Universal Softsquare # 42803000
- + 1 zestaw adapterów # 42870000
- b. Uchwyt do papieru toaletowego AXOR Universal Softsquare # 42836000

Spektrum akcesoriów inspirowanych wczesną erą przemysłową.

AXOR Montreux wnosi elegancję i urok belle époque do łazienki. Uzupełnij klasyczny efekt szerokim wachlarzem akcesoriów, od półki na mydło, przez wieszak na ręcznik i lustro kosmetyczne, aż po kubek na szczoteczki do zębów. Podobnie jak baterie i prysznice z kolekcji, każde z akcesoriów to autentyczny, luksusowy obiekt wzornictwa, inspirowany armaturą łazienkową z wczesnej epoki przemysłowej i produkowany z zachowaniem najbardziej rygorystycznych standardów jakości.



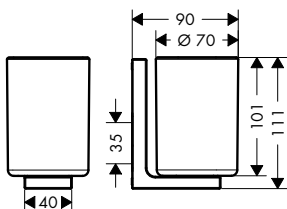
AXOR Universal Rectangular Kubek na szczoteczki do zębów

Cechy produktu

/ montaż ścienny
/ materiał: szkło
/ element mocujący z metal

/ z elementami montażowymi
/ ukryte mocowania
/ odstęp między otworami: 35 mm

/ średnica wierconego otworu: 6 mm



Kolor wykończenia	Nr art.	Zł
Chrom	42604000	1.151,00
Brąz Szczotkowany	42604140	1.727,00
Czarny Chrom Szczotkowany	42604340	1.727,00
Czarny Matowy	42604670	1.727,00
Nikiel Szczotkowany	42604820	1.727,00
Złoty Optyczny Polerowany	42604990	1.727,00
AXOR FinishPlus*	42604XXX	1.727,00

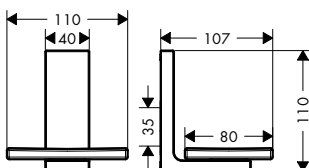
AXOR Universal Rectangular Mydelniczka

Cechy produktu

/ montaż ścienny
/ materiał półki: szkło
/ element mocujący z metal

/ z elementami montażowymi
/ ukryte mocowania
/ odstęp między otworami: 35 mm

/ średnica wierconego otworu: 6 mm



Kolor wykończenia	Nr art.	Zł
Chrom	42605000	921,00
Brąz Szczotkowany	42605140	1.382,00
Czarny Chrom Szczotkowany	42605340	1.382,00
Czarny Matowy	42605670	1.382,00
Nikiel Szczotkowany	42605820	1.382,00
Złoty Optyczny Polerowany	42605990	1.382,00
AXOR FinishPlus*	42605XXX	1.382,00

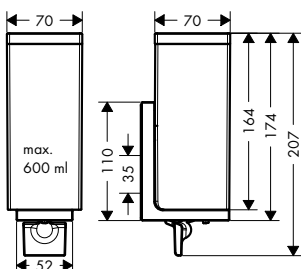
AXOR Universal Rectangular Dozownik mydła w płynie

Cechy produktu

/ montaż ścienny
/ element mocujący z metal
/ materiał pojemnika: tworzywo
/ rodzaj mydła: mydło w płynie

/ pojemność 600 ml
/ dozowanie 0,5 ml
/ z elementami montażowymi
/ odstęp między otworami: 35 mm

/ średnica wierconego otworu: 6 mm
/ nadaje się do prysznica



Kolor wykończenia	Nr art.	Zł
Chrom	42610000	1.266,00
Brąz Szczotkowany	42610140	1.899,00
Czarny Chrom Szczotkowany	42610340	1.899,00
Czarny Matowy	42610670	1.899,00
Nikiel Szczotkowany	42610820	1.899,00
Złoty Optyczny Polerowany	42610990	1.899,00
AXOR FinishPlus*	42610XXX	1.899,00

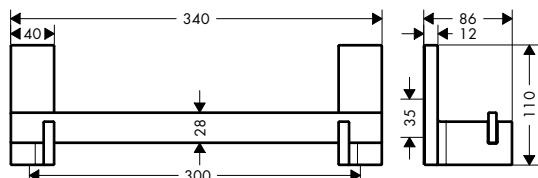
AXOR Universal Rectangular Uchwyt

Cechy produktu

/ montaż ścienny
/ materiał: metal
/ długość: 340 mm

/ z elementami montażowymi
/ ukryte mocowania
/ odstęp między otworami: 300 mm

/ średnica wierconego otworu: 6 mm
/ nadaje się do przysznica



Kolor wykończenia	Nr art.	Zł
Chrom	42613000	1.381,00
Brąz Szczotkowany	42613140	2.072,00
Czarny Chrom Szczotkowany	42613340	2.072,00
Czarny Matowy	42613670	2.072,00
Nikiel Szczotkowany	42613820	2.072,00
Złoty Optyczny Polerowany	42613990	2.072,00
AXOR FinishPlus*	42613XXX	2.072,00

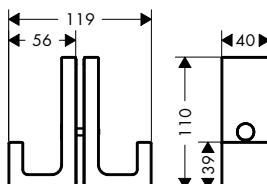
AXOR Universal Rectangular Uchwyt drzwi przysnicowych

Cechy produktu

/ materiał: metal
/ element mocujący z metal

/ z elementami montażowymi
/ grubość szkła: 6 - 12 mm

/ średnica wierconego otworu: 6 mm
/ ukryte mocowania



Kolor wykończenia	Nr art.	Zł
Chrom	42639000	1.209,00
Brąz Szczotkowany	42639140	1.814,00
Czarny Chrom Szczotkowany	42639340	1.814,00
Czarny Matowy	42639670	1.814,00
Nikiel Szczotkowany	42639820	1.814,00
Złoty Optyczny Polerowany	42639990	1.814,00
AXOR FinishPlus*	42639XXX	1.814,00

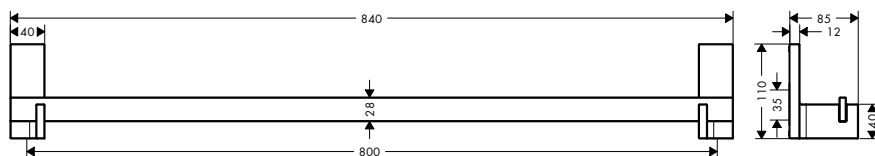
AXOR Universal Rectangular Wieszaki na ręcznik kąpielowy

Cechy produktów

/ montaż ścienny
/ materiał: metal

/ z elementami montażowymi
/ średnica wierconego otworu: 6 mm

600/800



Więcej informacji na temat tego produktu znajduje się na następnej stronie.

AXOR Universal Rectangular Wieszaki na ręcznik kąpielowy

Warianty

Wymiary produktu (mm)	Kolor wykończenia	Nr art.	Zł
600	Chrom	42661000	1.611,00
	Brąz Szczętkowany	42661140	2.417,00
	Czarny Chrom Szczętkowany	42661340	2.417,00
	Czarny Matowy	42661670	2.417,00
	Nikiel Szczętkowany	42661820	2.417,00
	Złoty Optyczny Polerowany	42661990	2.417,00
	AXOR FinishPlus*	42661XXX	2.417,00
	800	Chrom	42683000
Brąz Szczętkowany		42683140	2.763,00
Czarny Chrom Szczętkowany		42683340	2.763,00
Czarny Matowy		42683670	2.763,00
Nikiel Szczętkowany		42683820	2.763,00
Złoty Optyczny Polerowany		42683990	2.763,00
AXOR FinishPlus*		42683XXX	2.763,00

AXOR Universal Rectangular Wieszaki na ręczniki

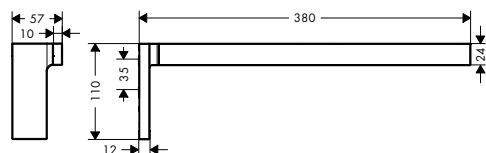
Cechy produktów

/ montaż ścienny
/ materiał: metal
/ stały

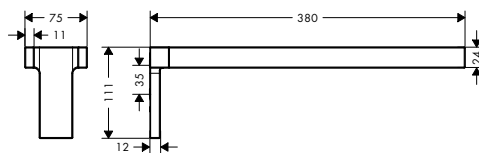
/ długość: 380 mm
/ z elementami montażowymi
/ odstęp między otworami: 35 mm

/ średnica wierconego otworu: 6 mm
/ ukryte mocowania

pojedynczy



podwójny



Warianty

Liczba wieszaków	Kolor wykończenia	Nr art.	Zł
pojedynczy	Chrom	42626000	1.094,00
	Brąz Szczętkowany	42626140	1.641,00
	Czarny Chrom Szczętkowany	42626340	1.641,00
	Czarny Matowy	42626670	1.641,00
	Nikiel Szczętkowany	42626820	1.641,00
	Złoty Optyczny Polerowany	42626990	1.641,00
	AXOR FinishPlus*	42626XXX	1.641,00

AXOR Universal Rectangular Wieszaki na ręczniki

Warianty

Liczba wieszaków	Kolor wykończenia	Nr art.	Zł
podwójny	Chrom	42622000	1.668,00
	Brąz Szorstkowany	42622140	2.502,00
	Czarny Chrom Szorstkowany	42622340	2.502,00
	Czarny Matowy	42622670	2.502,00
	Nikiel Szorstkowany	42622820	2.502,00
	Złoty Optyczny Polerowany	42622990	2.502,00
	AXOR FinishPlus*	42622XXX	2.502,00

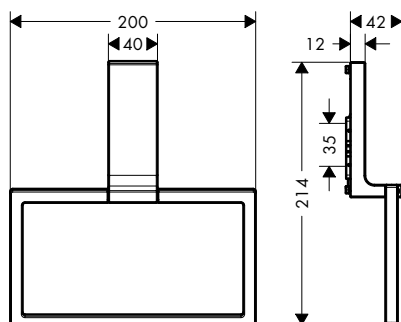
AXOR Universal Rectangular Wieszak na ręcznik typu Ring

Cechy produktu

/ montaż ścienny
/ materiał: metal
/ obrotowa

/ z elementami montażowymi
/ ukryte mocowania
/ odstęp między otworami: 35 mm

/ średnica wierconego otworu: 6 mm



Kolor wykończenia	Nr art.	Zł
Chrom	42623000	1.035,00
Brąz Szorstkowany	42623140	1.553,00
Czarny Chrom Szorstkowany	42623340	1.553,00
Czarny Matowy	42623670	1.553,00
Nikiel Szorstkowany	42623820	1.553,00
Złoty Optyczny Polerowany	42623990	1.553,00
AXOR FinishPlus*	42623XXX	1.553,00

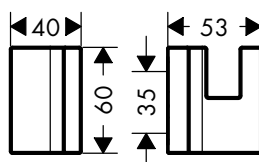
AXOR Universal Rectangular Haczyk na ręcznik

Cechy produktu

/ montaż ścienny
/ materiał: metal

/ z elementami montażowymi
/ ukryte mocowania

/ odstęp między otworami: 35 mm
/ średnica wierconego otworu: 6 mm



Kolor wykończenia	Nr art.	Zł
Chrom	42611000	317,00
Brąz Szorstkowany	42611140	476,00
Czarny Chrom Szorstkowany	42611340	476,00
Czarny Matowy	42611670	476,00
Nikiel Szorstkowany	42611820	476,00
Złoty Optyczny Polerowany	42611990	476,00
AXOR FinishPlus*	42611XXX	476,00

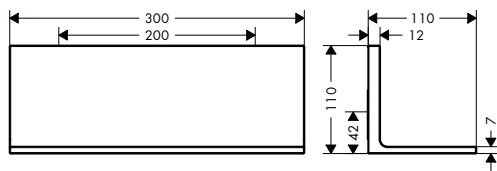
AXOR Universal Rectangular Półka 300

Cechy produktu

/ montaż ścienny
/ materiał półki: metal
/ długość: 300 mm

/ z elementami montażowymi
/ ukryte mocowania
/ odstęp między otworami: 200 mm

/ średnica wierconego otworu: 6 mm
/ nadaje się do prysznica



Kolor wykończenia	Nr art.	Zł
Chrom	42644000	2.014,00
Brąz Szorstkowany	42644140	3.021,00
Czarny Chrom Szorstkowany	42644340	3.021,00
Czarny Matowy	42644670	3.021,00
Nikiel Szorstkowany	42644820	3.021,00
Złoty Optyczny Polerowany	42644990	3.021,00
AXOR FinishPlus*	42644XXX	3.021,00

AXOR Universal Rectangular Uchwyty na papier toaletowy

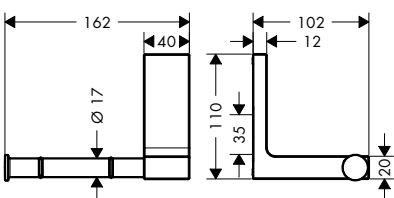
Cechy produktów

/ montaż ścienny
/ materiał: metal

/ z elementami montażowymi
/ ukryte mocowania

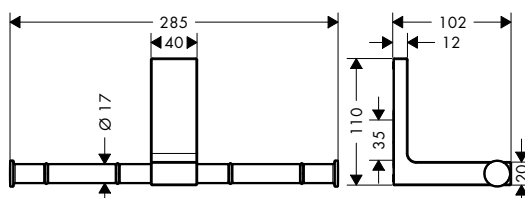
/ odstęp między otworami: 35 mm
/ średnica wierconego otworu: 6 mm

pojedynczy



Warianty

podwójny



Wersja
pojedynczy

Kolor wykończenia	Nr art.	Zł
Chrom	42656000	835,00
Brąz Szorstkowany	42656140	1.253,00
Czarny Chrom Szorstkowany	42656340	1.253,00
Czarny Matowy	42656670	1.253,00
Nikiel Szorstkowany	42656820	1.253,00
Złoty Optyczny Polerowany	42656990	1.253,00
AXOR FinishPlus*	42656XXX	1.253,00

AXOR Universal Rectangular Uchwyty na papier toaletowy

Warianty

Wersja	Kolor wykończenia	Nr art.	Zł
podwójny	 Chrom	42657000	1.094,00
	 Brąz Szcożkowany	42657140	1.641,00
	 Czarny Chrom Szcożkowany	42657340	1.641,00
	 Czarny Matowy	42657670	1.641,00
	 Nikiel Szcożkowany	42657820	1.641,00
	 Złoty Optyczny Polerowany	42657990	1.641,00
	 AXOR FinishPlus*	42657XXX	1.641,00

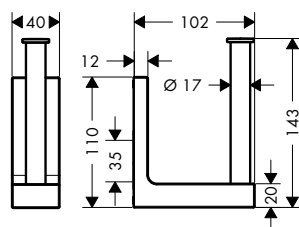
AXOR Universal Rectangular Uchwyt na zapasowy papier toaletowy

Cechy produktu

/ montaż ścienny
/ materiał: metal

/ z elementami montażowymi
/ ukryte mocowania

/ odstęp między otworami: 35 mm
/ średnica wierconego otworu: 6 mm



Kolor wykończenia	Nr art.	Zł
 Chrom	42654000	835,00
 Brąz Szcożkowany	42654140	1.253,00
 Czarny Chrom Szcożkowany	42654340	1.253,00
 Czarny Matowy	42654670	1.253,00
 Nikiel Szcożkowany	42654820	1.253,00
 Złoty Optyczny Polerowany	42654990	1.253,00
 AXOR FinishPlus*	42654XXX	1.253,00

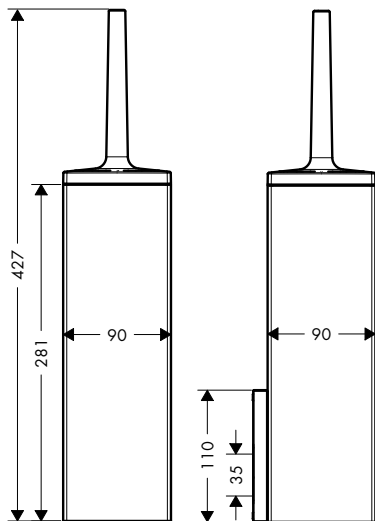
AXOR Universal Rectangular Szczotka do WC z pojemnikiem, ścienna

Cechy produktu

/ montaż ścienny
/ materiał: metal
/ z pokrywą

/ z wymiwalnym wkładem
/ z elementami montażowymi
/ ukryte mocowania

/ odstęp między otworami 35 mm
/ średnica wierconego otworu: 6 mm



Kolor wykończenia	Nr art.	Zł
Chrom	42655000	1.381,00
Brąz Szcożkowany	42655140	2.072,00
Czarny Chrom Szcożkowany	42655340	2.072,00
Czarny Matowy	42655670	2.072,00
Nikiel Szcożkowany	42655820	2.072,00
Złoty Optyczny Polerowany	42655990	2.072,00
AXOR FinishPlus*	42655XXX	2.072,00

Osprzęt dodatkowy:

Głóvka szczótki do WC, czarna

Kolor wykończenia	Nr art.	Zł
Czarny	40068000	87,00

Głóvka szczótki do WC, biała

Biały	40088000	87,00
-------	----------	-------

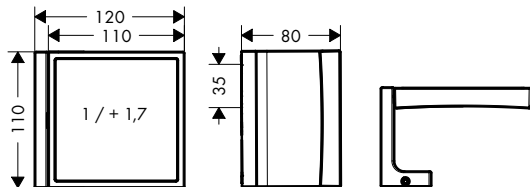
AXOR Universal Rectangular Lusterko kosmetyczne

Cechy produktu

/ materiał: Szkło Lustrzane
/ materiał ramki: metal
/ lustro jest uchylne

/ powiększenie: powiększenie x1, x1,7
/ z elementami montażowymi
/ ukryte mocowania

/ odstęp między otworami: 35 mm
/ średnica wierconego otworu: 6 mm
/ montaż ścienny



Kolor wykończenia	Nr art.	Zł
Chrom	42649000	1.784,00
Brąz Szcożkowany	42649140	2.676,00
Czarny Chrom Szcożkowany	42649340	2.676,00
Czarny Matowy	42649670	2.676,00
Nikiel Szcożkowany	42649820	2.676,00
Złoty Optyczny Polerowany	42649990	2.676,00
AXOR FinishPlus*	42649XXX	2.676,00

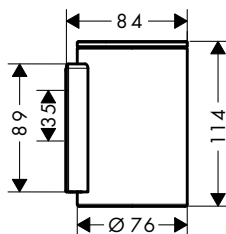
AXOR Universal Circular Kubek na szczoteczki do zębów

Cechy produktu

/ montaż ścienny
/ materiał: szkło
/ element mocujący z metal

/ z elementami montażowymi
/ ukryte mocowania
/ odstęp między otworami: 35 mm

/ średnica wierconego otworu: 6 mm



Kolor wykończenia	Nr art.	Zł
Chrom	42804000	575,00
Czarny Matowy	42804670	864,00
Biały Matowy	42804700	864,00
AXOR FinishPlus*	42804XXX	863,00

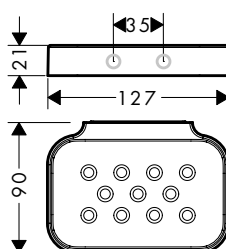
AXOR Universal Circular Mydelniczka

Cechy produktu

/ montaż ścienny
/ z elementami montażowymi

/ ukryte mocowania
/ odstęp między otworami: 35 mm

/ średnica wierconego otworu: 6 mm



Kolor wykończenia	Nr art.	Zł
Chrom	42805000	500,00
Czarny Matowy	42805670	751,00
Biały Matowy	42805700	751,00
AXOR FinishPlus*	42805XXX	750,00

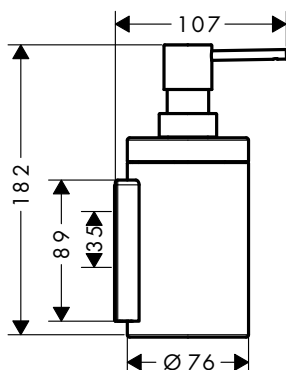
AXOR Universal Circular Dozownik mydła w płynie

Cechy produktu

/ montaż ścienny
/ element mocujący z metal
/ materiał pojemnika: metal

/ rodzaj mydła: mydło w płynie
/ pojemność 300 ml
/ dozowanie 2 ml

/ z elementami montażowymi
/ odstęp między otworami: 35 mm
/ średnica wierconego otworu: 6 mm



Kolor wykończenia	Nr art.	Zł
Chrom	42810000	651,00
Czarny Matowy	42810670	977,00
Biały Matowy	42810700	977,00
AXOR FinishPlus*	42810XXX	977,00

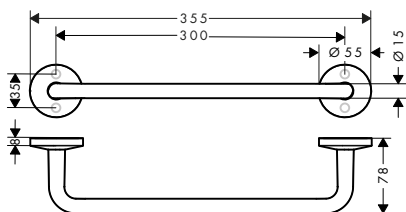
AXOR Universal Circular Uchwyt

Cechy produktu

/ montaż ścienny
/ materiał: metal
/ element mocujący z metal

/ długość: 355 mm
/ z elementami montażowymi
/ ukryte mocowania

/ odstęp między otworami: 300 mm
/ średnica wierconego otworu: 6 mm



Kolor wykończenia	Nr art.	Zł
Chrom	42813000	700,00
Czarny Matowy	42813670	1.051,00
Biały Matowy	42813700	1.051,00
AXOR FinishPlus*	42813XXX	1.050,00

AXOR Universal Circular Wieszaki na ręcznik kąpielowy

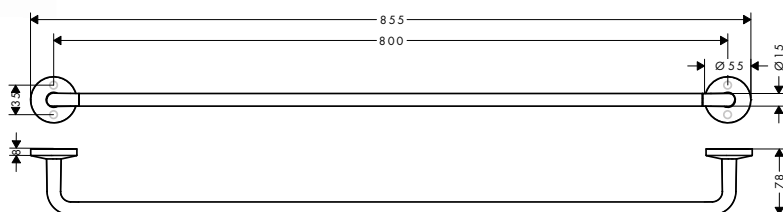
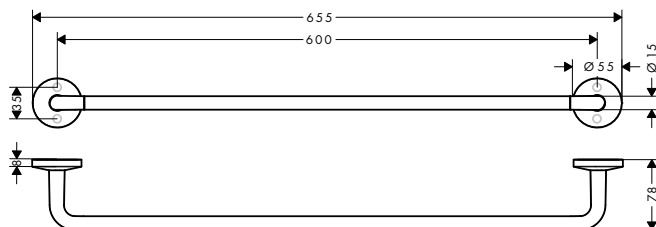
Cechy produktów

/ montaż ścienny
/ materiał: metal
/ element mocujący z metal

/ stały
/ z elementami montażowymi
/ średnica wierconego otworu: 6 mm

/ ukryte mocowania

600/800



Warianty

Wymiary produktu (mm)	Kolor wykończenia	Nr art.	Zł
600	Chrom	42860000	601,00
	Czarny Matowy	42860670	900,00
	Biały Matowy	42860700	900,00
	AXOR FinishPlus*	42860XXX	902,00
800	Chrom	42880000	800,00
	Czarny Matowy	42880670	1.200,00
	Biały Matowy	42880700	1.200,00
	AXOR FinishPlus*	42880XXX	1.200,00

AXOR Universal Circular Wieszaki na ręczniki

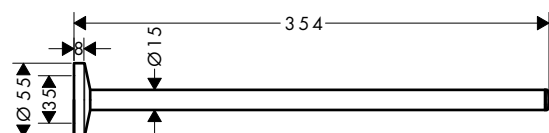
Cechy produktów

/ montaż ścienny
/ materiał: metal
/ element mocujący z metal

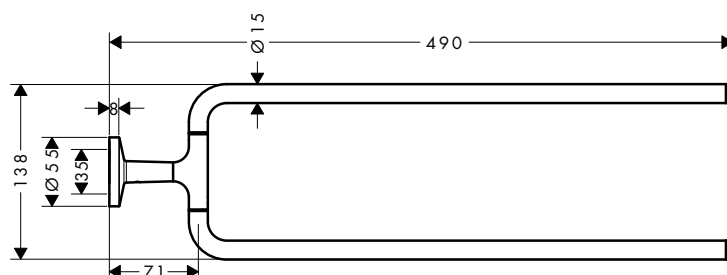
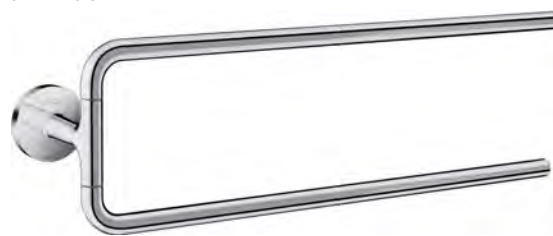
/ z elementami montażowymi
/ odstęp między otworami: 35 mm
/ średnica wierconego otworu: 6 mm

/ ukryte mocowania

pojedynczy



podwójny



Warianty

Liczba wieszaków	Obrotowy	Kolor wykończenia	Nr art.	Zł
pojedynczy	-	Chrom	42826000	500,00
		Czarny Matowy	42826670	751,00
		Biały Matowy	42826700	751,00
		AXOR FinishPlus*	42826XXX	750,00
podwójny	■	Chrom	42822000	950,00
		Czarny Matowy	42822670	1.426,00
		Biały Matowy	42822700	1.426,00
		AXOR FinishPlus*	42822XXX	1.425,00

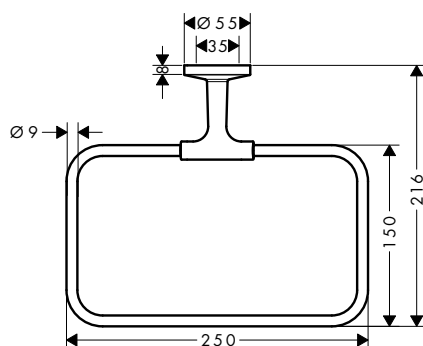
AXOR Universal Circular Wieszak na ręcznik typu Ring

Cechy produktu

/ montaż ścienny
/ materiał: metal
/ element mocujący z metal

/ obrotowa
/ z elementami montażowymi
/ ukryte mocowania

/ odstęp między otworami: 35 mm
/ średnica wierconego otworu: 6 mm



Kolor wykończenia	Nr art.	Zł
Chrom	42823000	575,00
Czarny Matowy	42823670	864,00
Biały Matowy	42823700	864,00
AXOR FinishPlus*	42823XXX	863,00

AXOR Universal Circular Haczyki na ręczniki

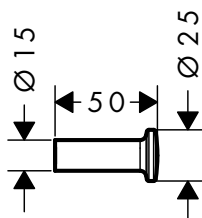
Cechy produktów

/ montaż ścienny
/ materiał: metal

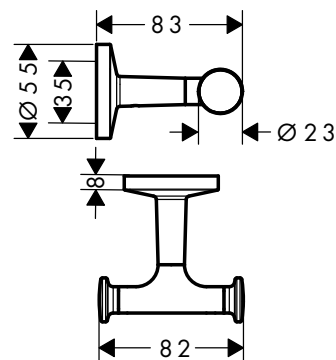
/ z elementami montażowymi
/ ukryte mocowania

/ średnica wierconego otworu: 6 mm

pojedynczy



podwójny



Warianty

	Liczba haczyków	Kolor wykończenia	Nr art.	Zł
	pojedynczy	Chrom	42811000	100,00
		Czarny Matowy	42811670	151,00
		Biały Matowy	42811700	151,00
		AXOR FinishPlus*	42811XXX	150,00
		podwójny	Chrom	42812000
		Czarny Matowy	42812670	414,00
		Biały Matowy	42812700	414,00
		AXOR FinishPlus*	42812XXX	414,00

AXOR Universal Circular Półka na ręczniki z wieszakiem

Cechy produktu

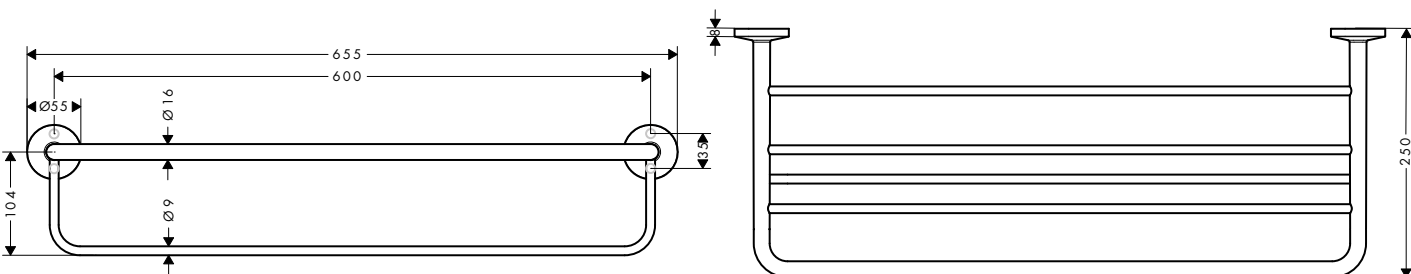
/ montaż ścienny
/ materiał: metal
/ długość: 655 mm

/ z elementami montażowymi
/ ukryte mocowania
/ odstęp między otworami: 600 mm

/ średnica wierconego otworu: 6 mm



Kolor wykończenia	Nr art.	Zł
Chrom	42843000	1.300,00
Czarny Matowy	42843670	1.950,00
Biały Matowy	42843700	1.950,00
AXOR FinishPlus*	42843XXX	1.950,00



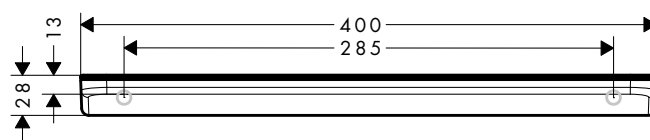
AXOR Universal Circular Półka 400

Cechy produktu

/ montaż ścienny
/ materiał ramki: mosiądz
/ materiał półki: metal

/ długość: 400 mm
/ z elementami montażowymi
/ ukryte mocowania

/ odstęp między otworami: 340 mm
/ średnica wierconego otworu: 6 mm
/ nadaje się do prysznica



Kolor wykończenia	Nr art.	Zł
Chrom	42844000	924,00
Biały Matowy	42844700	1.387,00
Czarny Matowy	42844670	1.387,00
AXOR FinishPlus*	42844XXX	1.386,00

AXOR Universal Circular Uchwyty na papier toaletowy

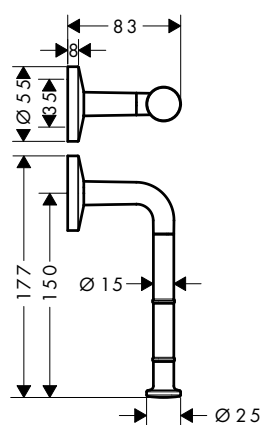
Cechy produktów

/ montaż ścienny
/ materiał: metal

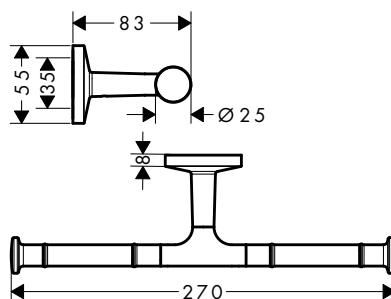
/ z elementami montażowymi
/ ukryte mocowania

/ odstęp między otworami: 35 mm
/ średnica wierconego otworu: 6 mm

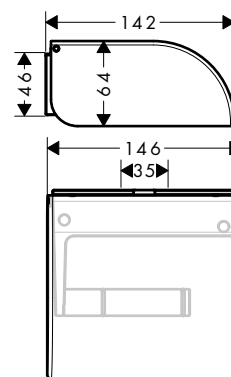
pojedynczy



podwójny



z osłonką



Warianty

Wersja	Kolor wykończenia	Nr art.	Zł
pojedynczy	Chrom	42856000	351,00
	Czarny Matowy	42856670	526,00
	Biały Matowy	42856700	526,00
	AXOR FinishPlus*	42856XXX	527,00
podwójny	Chrom	42857000	525,00
	Czarny Matowy	42857670	787,00
	Biały Matowy	42857700	787,00
	AXOR FinishPlus*	42857XXX	788,00

Więcej informacji na temat tego produktu znajduje się na następnej stronie.

AXOR Universal Circular Uchwyty na papier toaletowy

Warianty

Wersja	Kolor wykończenia	Nr art.	Zł
z osłonką	Chrom	42858000	700,00
	Czarny Matowy	42858670	1.051,00
	Biały Matowy	42858700	1.051,00
	AXOR FinishPlus*	42858XXX	1.050,00

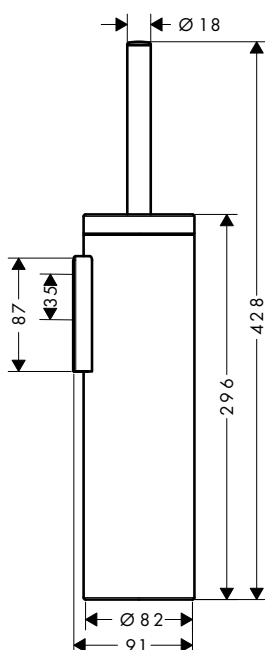
AXOR Universal Circular Szczotka do WC z pojemnikiem, ścienna

Cechy produktu

/ montaż ścienny
/ materiał: metal
/ materiał wkładu: matowe tworzywo

/ z pokrywą
/ z wymiwalnym wkładem
/ z elementami montażowymi

/ ukryte mocowania
/ odstęp między otworami 35 mm
/ średnica wierconego otworu: 6 mm



Kolor wykończenia	Nr art.	Zł
Chrom	42855000	800,00
Czarny Matowy	42855670	1.200,00
Biały Matowy	42855700	1.200,00
AXOR FinishPlus*	42855XXX	1.200,00

Osprzęt dodatkowy:

 Główna szczotki do WC, czarna

Kolor wykończenia	Nr art.	Zł
Czarny	40068000	87,00

 Główna szczotki do WC, biała

Biały	40088000	87,00
-------	----------	-------

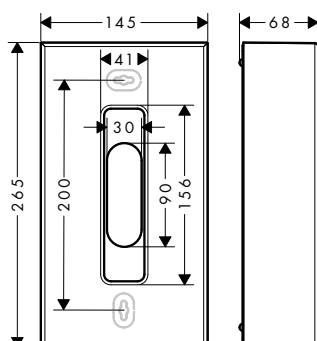
AXOR Universal Circular Pudełko na chusteczki

Cechy produktu

/ montaż ścienny
/ montaż za pomocą śrub
/ materiał: metal, tworzywo

/ z elementami montażowymi
/ ukryte mocowania
/ odstęp między otworami 200 mm

/ średnica wierconego otworu: 6 mm



Kolor wykończenia	Nr art.	Zł
Chrom	42873000	400,00
Czarny Matowy	42873670	601,00
Biały Matowy	42873700	601,00
AXOR FinishPlus*	42873XXX	600,00

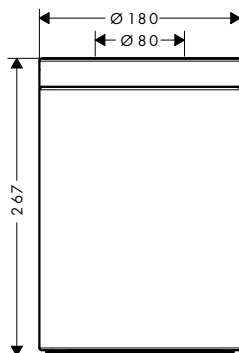
AXOR Universal Circular Kosz na śmieci

Cechy produktu

/ wolnostojący
/ materiał: metal

/ materiał wkładu: tworzywo
/ pojemność: 5 l

/ z wymiwalnym wkładem



Kolor wykończenia	Nr art.	Zł
Chrom	42872000	751,00
Czarny Matowy	42872670	1.126,00
Biały Matowy	42872700	1.126,00
AXOR FinishPlus*	42872XXX	1.127,00

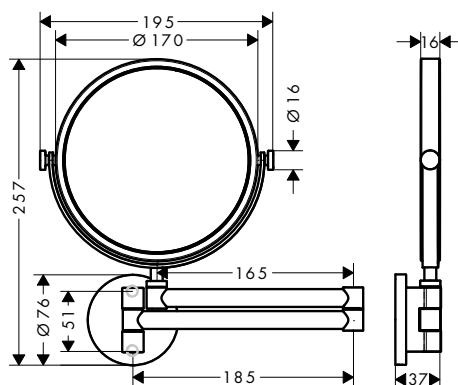
AXOR Universal Circular Lusterko kosmetyczne

Cechy produktu

/ materiał: Szkło Lustrzane
/ materiał ramki: metal
/ lustro jest uchylne
/ obrotowa

/ powiększenie: x1,7
/ z elementami montażowymi
/ ukryte mocowania
/ odstęp między otworami: 51 mm

/ średnica wierconego otworu: 6 mm
/ montaż ścienny



Kolor wykończenia	Nr art.	Zł
Chrom	42849000	1.350,00
Czarny Matowy	42849670	2.025,00
Biały Matowy	42849700	2.025,00
AXOR Finish-Plus*	42849XXX	2.025,00

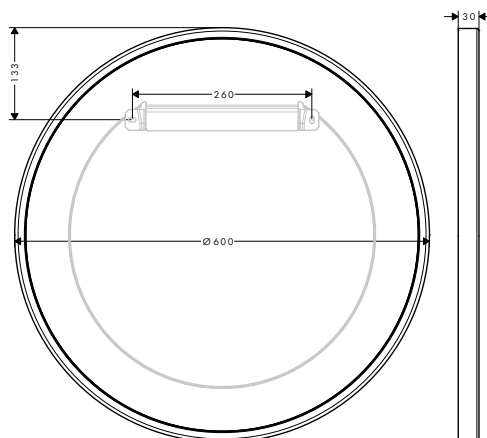
AXOR Universal Circular Lustro ściennie

Cechy produktu

/ materiał: Szkło Lustrzane
/ materiał ramki: metal
/ z elementami montażowymi

/ ukryte mocowania
/ odstęp między otworami: 260 mm
/ średnica wierconego otworu: 6 mm

/ montaż ścienny



Kolor wykończenia	Nr art.	Zł
Chrom	42848000	1.750,00
Czarny Matowy	42848670	2.626,00
Biały Matowy	42848700	2.626,00

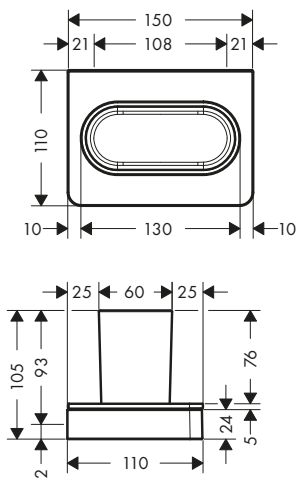
AXOR Universal Softsquare Kubek na szczoteczki do zębów

Cechy produktu

/ montaż ścienny
/ przy montażu na wieszaku należy zastosować adapter nr art. 42870XXX

/ materiał: szkło
/ element mocujący z metal
/ z elementami montażowymi

/ ukryte mocowania
/ odstęp między otworami: 108 mm
/ średnica wierconego otworu: 6 mm



Kolor wykończenia	Nr art.	Zł
Chrom	42834000	932,00
Brąz Szczotkowany	42834140	1.398,00
Czarny Chrom Szczotkowany	42834340	1.398,00
Czarny Matowy	42834670	1.397,00
Złoty Optyczny Polerowany	42834990	1.398,00
AXOR FinishPlus*	42834XXX	1.398,00

Osprzęt dodatkowy:



Zestaw adapterów

Kolor wykończenia	Nr art.	Zł
Chrom	42870000	273,00
Brąz Szczotkowany	42870140	410,00
Czarny Chrom Szczotkowany	42870340	410,00
Czarny Matowy	42870670	408,00
Złoty Optyczny Polerowany	42870990	410,00
AXOR FinishPlus*	42870XXX	410,00

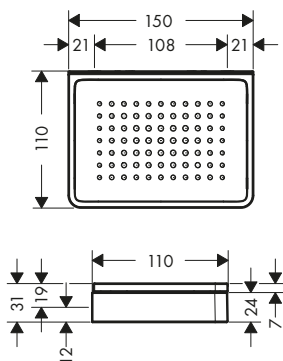
AXOR Universal Softsquare Mydelniczka / półka

Cechy produktu

/ montaż ścienny
/ przy montażu na wieszaku należy zastosować adapter nr art. 42870XXX

/ możliwy montaż z uchwytem na papier toaletowy nr art. 42836XXX wymagany adapter nr art. 42870XXX
/ materiał wkładu: ceramika

/ z elementami montażowymi
/ ukryte mocowania
/ odstęp między otworami: 108 mm
/ średnica wierconego otworu: 6 mm



Kolor wykończenia	Nr art.	Zł
Chrom	42803000	798,00
Brąz Szczotkowany	42803140	1.197,00
Czarny Chrom Szczotkowany	42803340	1.197,00
Czarny Matowy	42803670	1.197,00
Złoty Optyczny Polerowany	42803990	1.197,00
AXOR FinishPlus*	42803XXX	1.197,00

Osprzęt dodatkowy:



Zestaw adapterów

Kolor wykończenia	Nr art.	Zł
Chrom	42870000	273,00
Brąz Szczotkowany	42870140	410,00
Czarny Chrom Szczotkowany	42870340	410,00
Czarny Matowy	42870670	408,00
Złoty Optyczny Polerowany	42870990	410,00
AXOR FinishPlus*	42870XXX	410,00

AXOR Universal Softsquare Mydelniczka / półka

Osprzęt dodatkowy:



Uchwyt na papier toaletowy z osłoną

Kolor wykończenia	Nr art.	Zł
Chrom	42836000	866,00
Brąz Szcołkowany	42836140	1.299,00
Czarny Chrom Szcołkowany	42836340	1.299,00
Czarny Matowy	42836670	1.299,00
Złoty Optyczny Polerowany	42836990	1.299,00
AXOR FinishPlus*	42836XXX	1.299,00

AXOR Universal Softsquare Dozownik mydła w płynie z półką

Cechy produktu

/ montaż ścienny

/ przy montażu na wieszaku należy zastosować

adapter nr art. 42870XXX

/ element mocujący z metal

/ materiał pojemnika: szkło

/ rodzaj mydła: mydło w płynie

/ pojemność 180 ml

/ dozowanie 0,5 ml

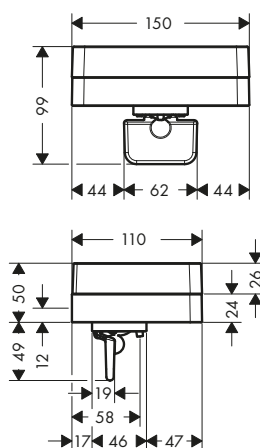
/ z elementami montażowymi

/ odstęp między otworami: 108 mm

/ średnica wierconego otworu: 6 mm

/ może być również używane jako półka

/ nadaje się do prysznicza



Kolor wykończenia	Nr art.	Zł
Chrom	42819000	1.199,00
Brąz Szcołkowany	42819140	1.799,00
Czarny Chrom Szcołkowany	42819340	1.799,00
Czarny Matowy	42819670	1.798,00
Złoty Optyczny Polerowany	42819990	1.799,00
AXOR FinishPlus*	42819XXX	1.799,00

Osprzęt dodatkowy:



Zestaw adapterów

Kolor wykończenia	Nr art.	Zł
Chrom	42870000	273,00
Brąz Szcołkowany	42870140	410,00
Czarny Chrom Szcołkowany	42870340	410,00
Czarny Matowy	42870670	408,00
Złoty Optyczny Polerowany	42870990	410,00
AXOR FinishPlus*	42870XXX	410,00

AXOR Universal Softsquare Półki

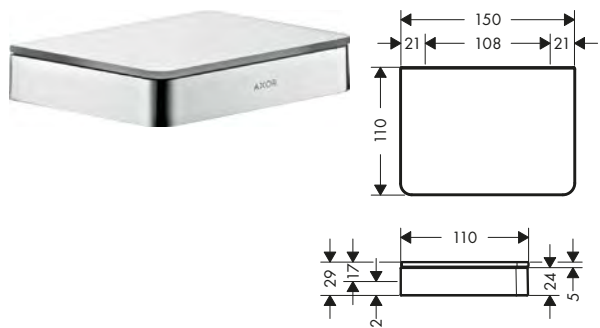
Cechy produktów

/ montaż ścienny
/ możliwy montaż z uchwytem na papier toaletowy nr art. 42836XXX wymagany adapter nr art. 42870XXX

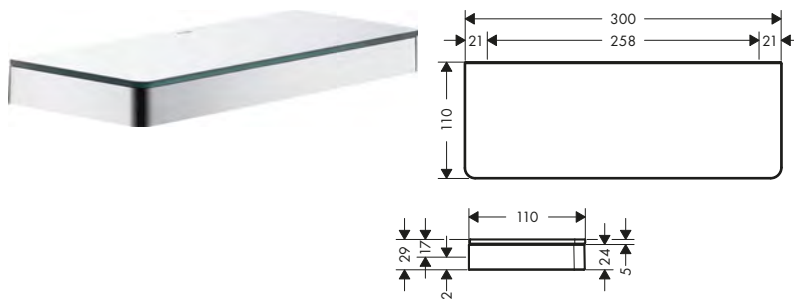
/ materiał ramki: mosiądz
/ materiał półki: bezpieczne szkło
/ z elementami montażowymi
/ ukryte mocowania

/ średnica wierconego otworu: 6 mm
/ nadaje się do prysznicza

150



300



Warianty

	Wymiary produktu (mm)	Kolor wykończenia	Nr art.	Zł
150		Chrom	42840000	798,00
		Brąz Szczotkowany	42840140	1.197,00
		Czarny Chrom Szczotkowany	42840340	1.197,00
		Czarny Matowy	42840670	1.197,00
		Złoty Optyczny Polerowany	42840990	1.197,00
		AXOR FinishPlus*	42840XXX	1.197,00
300		Chrom	42838000	1.132,00
		Brąz Szczotkowany	42838140	1.698,00
		Czarny Chrom Szczotkowany	42838340	1.698,00
		Złoty Optyczny Polerowany	42838990	1.698,00
		AXOR FinishPlus*	42838XXX	1.698,00

Osprzęt dodatkowy:



Zestaw adapterów



Uchwyt na papier toaletowy z osłoną

	Kolor wykończenia	Nr art.	Zł
Zestaw adapterów	Chrom	42870000	273,00
	Brąz Szczotkowany	42870140	410,00
	Czarny Chrom Szczotkowany	42870340	410,00
	Czarny Matowy	42870670	408,00
	Złoty Optyczny Polerowany	42870990	410,00
	AXOR FinishPlus*	42870XXX	410,00
Uchwyt na papier toaletowy z osłoną	Chrom	42836000	866,00
	Brąz Szczotkowany	42836140	1.299,00
	Czarny Chrom Szczotkowany	42836340	1.299,00
	Czarny Matowy	42836670	1.299,00
	Złoty Optyczny Polerowany	42836990	1.299,00
	AXOR FinishPlus*	42836XXX	1.299,00

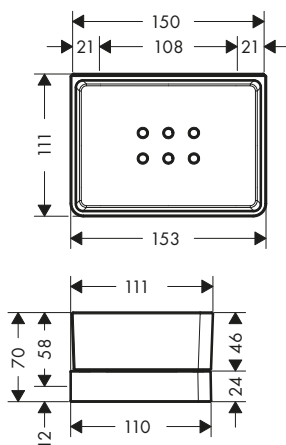
AXOR Universal Softsquare Półka 150/70

Cechy produktu

/ montaż ścienny
/ przy montażu na wieszaku należy zastosować adapter nr art. 42870XXX
/ element mocujący z metal

/ materiał półki: szkło
/ z otworami odpływowymi
/ z elementami montażowymi
/ ukryte mocowania

/ odstęp między otworami: 108 mm
/ średnica wierconego otworu: 6 mm
/ nadaje się do prysznicza



Kolor wykończenia	Nr art.	Zł
Chrom	42802000	866,00
Brąz Szczętkowany	42802140	1.299,00
Czarny Chrom Szczętkowany	42802340	1.299,00
Złoty Optyczny Polerowany	42802990	1.299,00
AXOR FinishPlus*	42802XXX	1.299,00

Osprzęt dodatkowy:



Zestaw adapterów

Kolor wykończenia	Nr art.	Zł
Chrom	42870000	273,00
Brąz Szczętkowany	42870140	410,00
Czarny Chrom Szczętkowany	42870340	410,00
Złoty Optyczny Polerowany	42870990	410,00
AXOR FinishPlus*	42870XXX	410,00

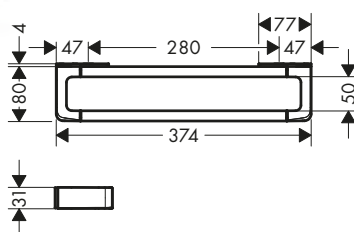
AXOR Universal Softsquare Uchwyt 300 mm

Cechy produktu

/ montaż ścienny
/ do montażu w pionie lub poziomie
/ materiał: metal
/ element mocujący z metal

/ długość: 374 mm
/ z elementami montażowymi
/ ukryte mocowania
/ odstęp między otworami: 280 mm

/ średnica wierconego otworu: 6 mm
/ zastosowanie: reling na akcesoria lub uchwyt



Kolor wykończenia	Nr art.	Zł
Chrom	42830000	1.099,00
Brąz Szczętkowany	42830140	1.649,00
Czarny Chrom Szczętkowany	42830340	1.649,00
Czarny Matowy	42830670	1.648,00
Złoty Optyczny Polerowany	42830990	1.649,00
AXOR FinishPlus*	42830XXX	1.649,00

Osprzęt dodatkowy:



Zestaw montażowy do dwustronnego montażu na szybie

Kolor wykończenia	Nr art.	Zł
	42841000	155,00



Zaślepki

Kolor wykończenia	Nr art.	Zł
Chrom	42871000	326,00
Brąz Szczętkowany	42871140	489,00
Czarny Chrom Szczętkowany	42871340	489,00
Czarny Matowy	42871670	490,00
Złoty Optyczny Polerowany	42871990	489,00
AXOR FinishPlus*	42871XXX	489,00



Suwak

Kolor wykończenia	Nr art.	Zł
Chrom	92726000	1.027,00
AXOR FinishPlus*	92726XXX	1.541,00

AXOR Universal Softsquare Wieszaki na ręcznik kąpielowy

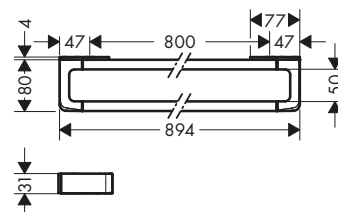
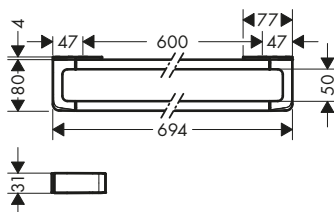
Cechy produktów

/ montaż ścienny
/ materiał: metal
/ element mocujący z metal

/ stały
/ z elementami montażowymi
/ średnica wierconego otworu: 6 mm

/ zastosowanie: reling na akcesoria lub wieszak na ręcznik kąpielowy
/ ukryte mocowania

600/800



Warianty

Wymiary produktu (mm)	Kolor wykończenia	Nr art.	Zł
600	Chrom	42832000	1.297,00
	Brąz Szczotkowany	42832140	1.946,00
	Czarny Chrom Szczotkowany	42832340	1.946,00
	Czarny Matowy	42832670	1.947,00
	Złoty Optyczny Polerowany	42832990	1.946,00
	AXOR FinishPlus*	42832XXX	1.946,00
	800	Chrom	42833000
Brąz Szczotkowany		42833140	2.247,00
Czarny Chrom Szczotkowany		42833340	2.247,00
Czarny Matowy		42833670	2.247,00
Złoty Optyczny Polerowany		42833990	2.247,00
AXOR FinishPlus*		42833XXX	2.247,00

Osprzęt dodatkowy:	Kolor wykończenia	Nr art.	Zł
 Suwak	Chrom	92726000	1.027,00
	AXOR FinishPlus*	92726XXX	1.541,00
 Zestaw montażowy do dwustronnego montażu na szybie		42841000	155,00
 Zaślepki	Chrom	42871000	326,00
	Brąz Szczotkowany	42871140	489,00
	Czarny Chrom Szczotkowany	42871340	489,00
	Czarny Matowy	42871670	490,00
	Złoty Optyczny Polerowany	42871990	489,00
	AXOR FinishPlus*	42871XXX	489,00

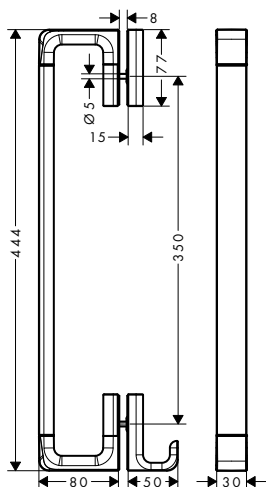
AXOR Universal Softsquare Uchwyt drzwi prysznicowych 444 mm

Cechy produktu

/ materiał: metal
/ element mocujący z metal
/ stały

/ długość: 444 mm
/ z elementami montażowymi
/ grubość szkła: 6 - 12 mm

/ odstęp między otworami: 350 mm
/ może być używane jako wieszak na ręcznik
/ ukryte mocowania



Kolor wykończenia	Nr art.	Zł
Chrom	42837000	1.792,00
Brąz Szczętkowany	42837140	2.688,00
Czarny Chrom Szczętkowany	42837340	2.688,00
Czarny Matowy	42837670	2.688,00
Złoty Optyczny Polerowany	42837990	2.688,00
AXOR FinishPlus*	42837XXX	2.688,00

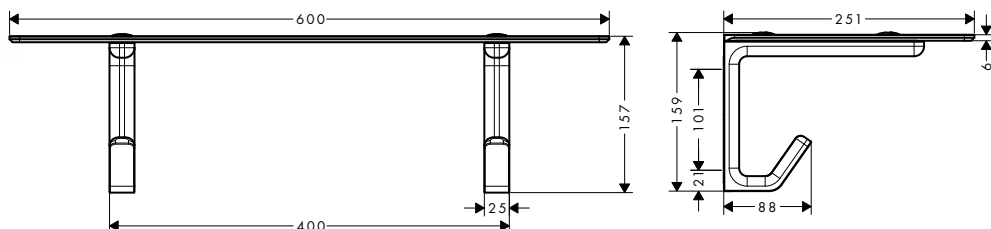
AXOR Universal Softsquare Półka na ręczniki kąpielowe z haczykami

Cechy produktu

/ montaż ścienny
/ materiał: szkło, metal
/ długość: 600 mm

/ grubość szkła: 6 mm
/ z elementami montażowymi
/ odstęp między otworami: 400 mm

/ średnica wierconego otworu: 6 mm
/ do wieszania szlafroków



Kolor wykończenia	Nr art.	Zł
Chrom	42842000	1.728,00
AXOR FinishPlus*	42842XXX	2.592,00

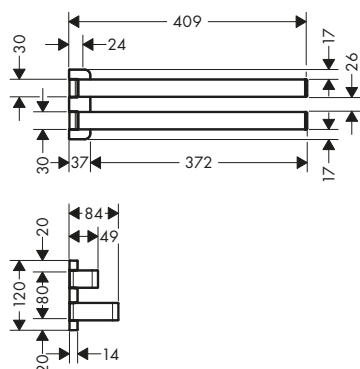
AXOR Universal Softsquare Wieszak na ręczniki, 2-ramienny

Cechy produktu

/ montaż ścienny
/ materiał: metal
/ element mocujący z metal

/ obrotowa
/ długość: 409 mm
/ z elementami montażowymi

/ odstęp między otworami: 80 mm
/ średnica wierconego otworu: 6 mm
/ ukryte mocowania



Kolor wykończenia	Nr art.	Zł
Chrom	42821000	1.530,00
Brąz Szczętkowany	42821140	2.295,00
Czarny Chrom Szczętkowany	42821340	2.295,00
Czarny Matowy	42821670	2.296,00
Złoty Optyczny Polerowany	42821990	2.295,00
AXOR FinishPlus*	42821XXX	2.295,00

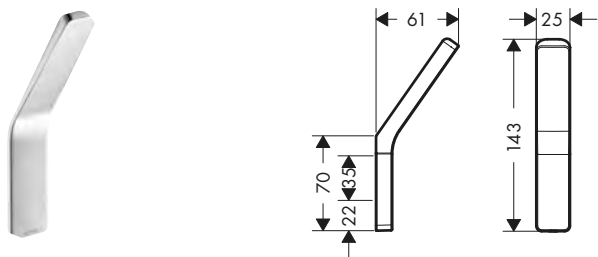
AXOR Universal Softsquare Haczyk na ręcznik

Cechy produktu

/ montaż ścienny
/ materiał: metal

/ z elementami montażowymi
/ ukryte mocowania

/ odstęp między otworami: 35 mm
/ średnica wierconego otworu: 6 mm



Kolor wykończenia	Nr art.	Zł
Chrom	42801000	285,00
Brąz Szcołkowany	42801140	428,00
Czarny Chrom Szcołkowany	42801340	428,00
Czarny Matowy	42801670	427,00
Złoty Optyczny Polerowany	42801990	428,00
AXOR FinishPlus*	42801XXX	428,00

AXOR Universal Softsquare Uchwyt na papier toaletowy

Cechy produktów

/ montaż ścienny
/ z elementami montażowymi

/ ukryte mocowania
/ odstęp między otworami: 35 mm

/ średnica wierconego otworu: 6 mm

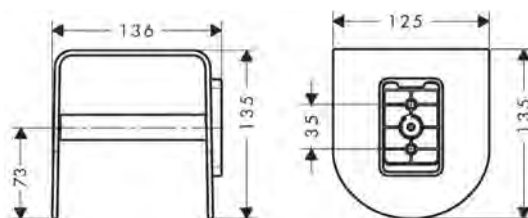
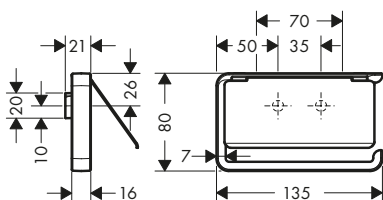
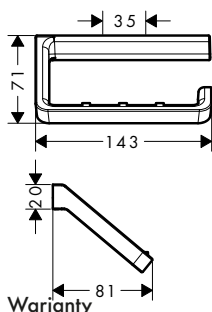
bez osłony



z osłoną






z półką



Warianty

Wersja	Kolor wykończenia	Nr art.	Zł
bez osłony	Chrom	42846000	672,00
	Brąz Szcołkowany	42846140	1.008,00
	Czarny Chrom Szcołkowany	42846340	1.008,00
	Czarny Matowy	42846670	1.008,00
	Złoty Optyczny Polerowany	42846990	1.008,00
	AXOR FinishPlus*	42846XXX	1.008,00
z osłoną	Chrom	42836000	866,00
	Brąz Szcołkowany	42836140	1.299,00
	Czarny Chrom Szcołkowany	42836340	1.299,00
	Czarny Matowy	42836670	1.299,00
	Złoty Optyczny Polerowany	42836990	1.299,00
	AXOR FinishPlus*	42836XXX	1.299,00
z półką	Chrom	42436000	1.322,00
	AXOR FinishPlus*	42436XXX	1.983,00

AXOR Universal Softsquare Uchwyty na papier toaletowy

Osprzęt dodatkowy:	Dla	Kolor wykończenia	Nr art.	Zł
 Zestaw adapterów	42836XXX	Chrom	42870000	273,00
		Brąz Szczotkowany	42870140	410,00
		Czarny Chrom Szczotkowany	42870340	410,00
		Czarny Matowy	42870670	408,00
		Złoty Optyczny Polerowany	42870990	410,00
		AXOR FinishPlus*	42870XXX	410,00
 Półka 300	42836XXX	Chrom	42838000	1.132,00
		Brąz Szczotkowany	42838140	1.698,00
		Czarny Chrom Szczotkowany	42838340	1.698,00
		Złoty Optyczny Polerowany	42838990	1.698,00
		AXOR FinishPlus*	42838XXX	1.698,00
		 Mydelniczka / półka	42836XXX	Chrom
Brąz Szczotkowany	42803140			1.197,00
Czarny Chrom Szczotkowany	42803340			1.197,00
Czarny Matowy	42803670			1.197,00
Złoty Optyczny Polerowany	42803990			1.197,00
AXOR FinishPlus*	42803XXX			1.197,00

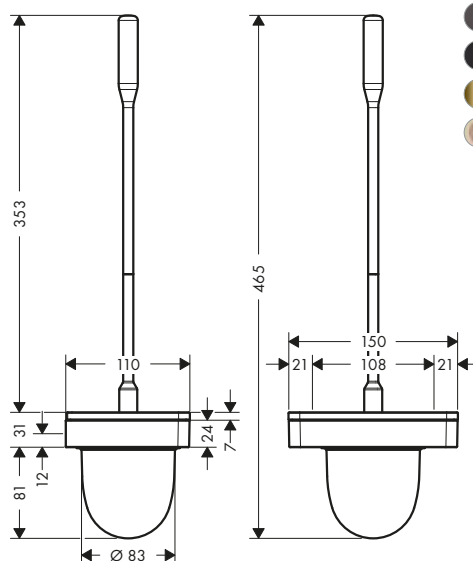
AXOR Universal Softsquare Szczotka do WC z pojemnikiem, ścienna

Cechy produktu

/ montaż ścienny
/ materiał: metal
/ materiał wkładu: szkło

/ z wymiwalnym wkładem
/ z elementami montażowymi
/ ukryte mocowania

/ odstęp między otworami 108 mm
/ średnica wierconego otworu: 6 mm



Kolor wykończenia	Nr art.	Zł
Chrom	42835000	1.025,00
Brąz Szczotkowany	42835140	1.538,00
Czarny Chrom Szczotkowany	42835340	1.538,00
Czarny Matowy	42835670	1.537,00
Złoty Optyczny Polerowany	42835990	1.538,00
AXOR FinishPlus*	42835XXX	1.538,00

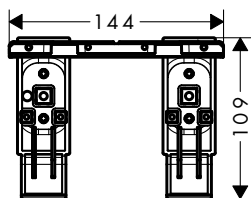
Osprzęt dodatkowy:	Kolor wykończenia	Nr art.	Zł
 Główka szczotki do WC, biała	 Biały	40088000	87,00

AXOR Universal Softsquare Zestaw adapterów

Cechy produktu

/ do montażu akcesoriów AXOR Universal na wieszaku

/ do montażu mydelniczki nr art. 42803XXX lub półki 300mm nr art. 42838XXX na uchwycie na papier toaletowy nr art. 42836XXX

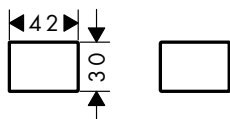


Kolor wykończenia	Nr art.	Zł
Chrom	42870000	273,00
Brąz Szczętkowany	42870140	410,00
Czarny Chrom Szczętkowany	42870340	410,00
Czarny Matowy	42870670	408,00
Złoty Optyczny Polerowany	42870990	410,00
AXOR FinishPlus*	42870XXX	410,00

AXOR Universal Softsquare Zaślepki

Cechy produktu

/ do zakrycia otworów montażowych, jeśli nie jest preferowana osłona ciągła



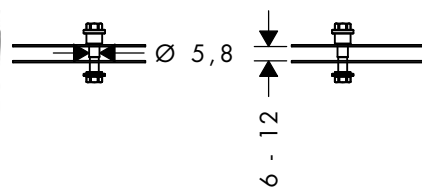
Kolor wykończenia	Nr art.	Zł
Chrom	42871000	326,00
Brąz Szczętkowany	42871140	489,00
Czarny Chrom Szczętkowany	42871340	489,00
Czarny Matowy	42871670	490,00
Złoty Optyczny Polerowany	42871990	489,00
AXOR FinishPlus*	42871XXX	489,00

AXOR Universal Softsquare Zestaw montażowy do dwustronnego montażu na szybie

Cechy produktu

/ grubość szkła: 6 - 12 mm

/ średnica wierconego otworu: 6 mm



Nr art.	Zł
42841000	155,00

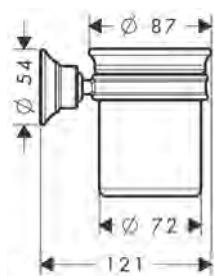
AXOR Montreux Kubek na szczoteczki do zębów

Cechy produktu

/ montaż ścienny
/ materiał: porcelana
/ element mocujący z metal

/ z elementami montażowymi
/ ukryte mocowania
/ odstęp między otworami: 35 mm

/ średnica wierconego otworu: 6 mm



Kolor wykończenia	Nr art.	Zł
Chrom	42134000	842,00
Czarny Chrom Szcołkowany	42134340	1.263,00
Nikiel Szcołkowany	42134820	1.263,00
AXOR FinishPlus*	42134XXX	1.263,00

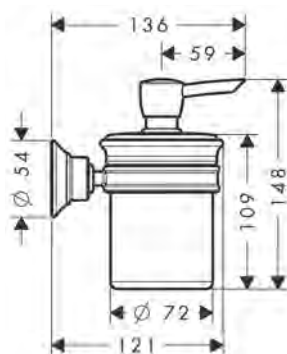
AXOR Montreux Dozownik mydła w płynie

Cechy produktu

/ montaż ścienny
/ element mocujący z metal
/ materiał pojemnika: porcelana

/ rodzaj mydła: mydło w płynie
/ pojemność 300 ml
/ z elementami montażowymi

/ ukryte mocowania
/ odstęp między otworami: 35 mm
/ średnica wierconego otworu: 6 mm



Kolor wykończenia	Nr art.	Zł
Chrom	42019000	1.123,00
Czarny Chrom Szcołkowany	42019340	1.685,00
Nikiel Szcołkowany	42019820	1.685,00
AXOR FinishPlus*	42019XXX	1.685,00

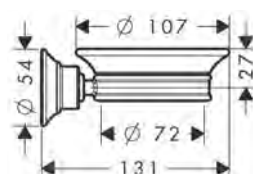
AXOR Montreux Mydelniczka

Cechy produktu

/ montaż ścienny
/ materiał wkładu: porcelana
/ element mocujący z metal

/ z elementami montażowymi
/ ukryte mocowania
/ odstęp między otworami: 35 mm

/ średnica wierconego otworu: 6 mm



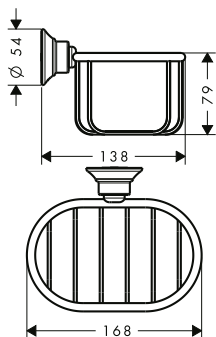
Kolor wykończenia	Nr art.	Zł
Chrom	42033000	842,00
Czarny Chrom Szcołkowany	42033340	1.263,00
Nikiel Szcołkowany	42033820	1.263,00
AXOR FinishPlus*	42033XXX	1.263,00

AXOR Montreux Koszyk na mydło 160/101

Cechy produktu

/ montaż ścienny
/ z elementami montażowymi

/ odstęp między otworami: 35 mm
/ średnica wierconego otworu: 6 mm

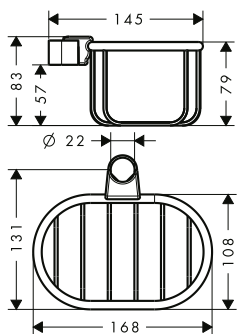


Kolor wykończenia	Nr art.	Zł
Chrom	42065000	969,00
Czarny Chrom Szorstkowany	42065340	1.454,00
Nikiel Szorstkowany	42065820	1.454,00
AXOR FinishPlus*	42065XXX	1.454,00

AXOR Montreux Koszyk na mydło do drążka przysznicowego 160/83

Cechy produktu

/ z elementami montażowymi
/ nadaje się do do drążków przysznicowych Unica Ø 22 mm



Kolor wykończenia	Nr art.	Zł
Chrom	42066000	1.029,00
Czarny Chrom Szorstkowany	42066340	1.544,00
Nikiel Szorstkowany	42066820	1.544,00
AXOR FinishPlus*	42066XXX	1.544,00

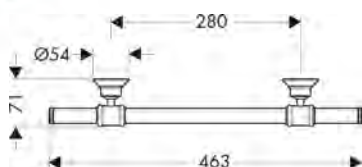
AXOR Montreux Uchwyt

Cechy produktu

/ montaż ścienny
/ materiał: metal
/ element mocujący z metal

/ długość: 463 mm
/ z elementami montażowymi
/ ukryte mocowania

/ odstęp między otworami: 280 x 170 mm



Kolor wykończenia	Nr art.	Zł
Chrom	42030000	1.123,00
Czarny Chrom Szorstkowany	42030340	1.685,00
Nikiel Szorstkowany	42030820	1.685,00
AXOR FinishPlus*	42030XXX	1.685,00

AXOR Montreux Wieszaki na ręcznik kąpielowy

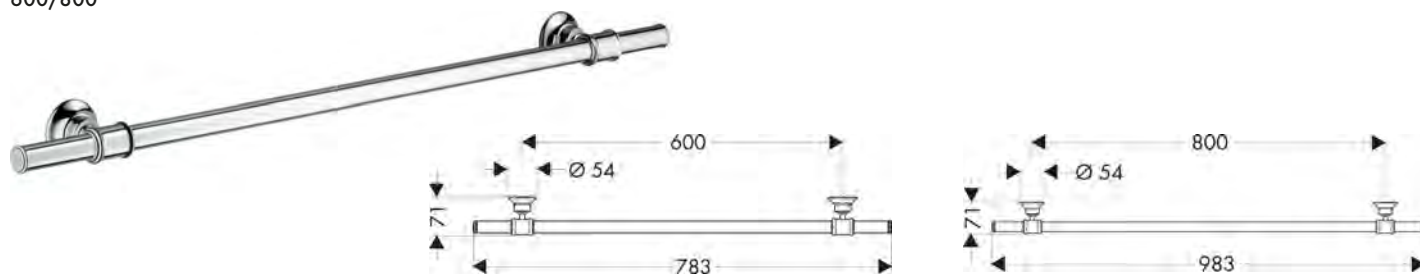
Cechy produktów

/ montaż ścienny
/ materiał: metal

/ element mocujący z metal
/ z elementami montażowymi

/ średnica wierconego otworu: 6 mm
/ ukryte mocowania

600/800



Warianty

Wymiary produktu (mm)	Kolor wykończenia	Nr art.	Zł
600	Chrom	42060000	1.215,00
	Czarny Chrom Szczotkowany	42060340	1.823,00
	Nikiel Szczotkowany	42060820	1.823,00
	AXOR FinishPlus*	42060XXX	1.823,00
800	Chrom	42080000	1.309,00
	Czarny Chrom Szczotkowany	42080340	1.964,00
	Nikiel Szczotkowany	42080820	1.964,00
	AXOR FinishPlus*	42080XXX	1.964,00

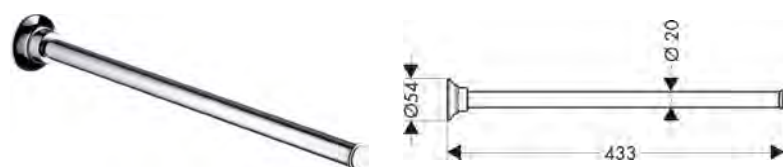
AXOR Montreux Wieszak na ręcznik, 1-ramienny

Cechy produktu

/ montaż ścienny
/ materiał: metal
/ element mocujący z metal

/ stały
/ długość: 433 mm
/ z elementami montażowymi

/ średnica wierconego otworu: 10 mm
/ ukryte mocowania



Kolor wykończenia	Nr art.	Zł
Chrom	42020000	837,00
Czarny Chrom Szczotkowany	42020340	1.256,00
Nikiel Szczotkowany	42020820	1.256,00
AXOR FinishPlus*	42020XXX	1.256,00

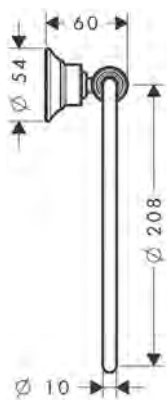
AXOR Montreux Wieszak na ręcznik typu Ring

Cechy produktu

/ montaż ścienny
/ materiał: metal
/ element mocujący z metal

/ obrotowa
/ z elementami montażowymi
/ ukryte mocowania

/ odstęp między otworami: 35 mm
/ średnica wierconego otworu: 6 mm



Kolor wykończenia	Nr art.	Zł
Chrom	42021000	888,00
Czarny Chrom Szcołkowany	42021340	1.332,00
Nikiel Szcołkowany	42021820	1.332,00
AXOR FinishPlus*	42021XXX	1.332,00

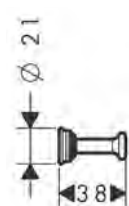
AXOR Montreux Haczyk na ręcznik

Cechy produktu

/ montaż ścienny
/ materiał: metal

/ z elementami montażowymi
/ ukryte mocowania

/ średnica wierconego otworu: 6 mm



Kolor wykończenia	Nr art.	Zł
Chrom	42137000	236,00
Czarny Chrom Szcołkowany	42137340	354,00
Nikiel Szcołkowany	42137820	354,00
AXOR FinishPlus*	42137XXX	354,00

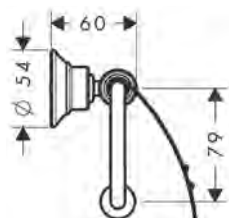
AXOR Montreux Uchwyt na papier toaletowy z osłoną

Cechy produktu

/ montaż ścienny
/ materiał: metal

/ z elementami montażowymi
/ ukryte mocowania

/ odstęp między otworami: 35 mm
/ średnica wierconego otworu: 6 mm



Kolor wykończenia	Nr art.	Zł
Chrom	42036000	982,00
Czarny Chrom Szcołkowany	42036340	1.473,00
Nikiel Szcołkowany	42036820	1.473,00
AXOR FinishPlus*	42036XXX	1.473,00

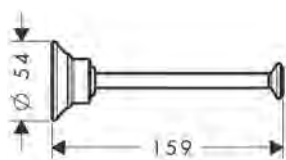
AXOR Montreux Uchwyt na papier toaletowy

Cechy produktu

/ montaż ścienny
/ materiał: metal
/ element mocujący z metal

/ z elementami montażowymi
/ ukryte mocowania
/ średnica wierconego otworu: 10 mm

/ długość 159 mm
/ na zapasowy papier toaletowy



Kolor wykończenia	Nr art.	Zł
Chrom	42028000	515,00
Czarny Chrom Szczotkowany	42028340	773,00
Nikiel Szczotkowany	42028820	773,00
AXOR FinishPlus*	42028XXX	773,00

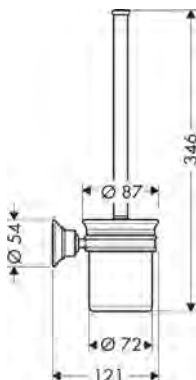
AXOR Montreux Szczotka do WC z pojemnikiem, ścienna

Cechy produktu

/ montaż ścienny
/ materiał: metal
/ materiał wkładu: porcelana

/ z wymiwalnym wkładem
/ z elementami montażowymi
/ ukryte mocowania

/ odstęp między otworami 35 mm
/ średnica wierconego otworu: 6 mm



Kolor wykończenia	Nr art.	Zł
Chrom	42035000	1.123,00
Czarny Chrom Szczotkowany	42035340	1.685,00
Nikiel Szczotkowany	42035820	1.685,00
AXOR FinishPlus*	42035XXX	1.685,00

Osprzęt dodatkowy:



Główka szczotki do WC, biała

Kolor wykończenia	Nr art.	Zł
Biały	40088000	87,00

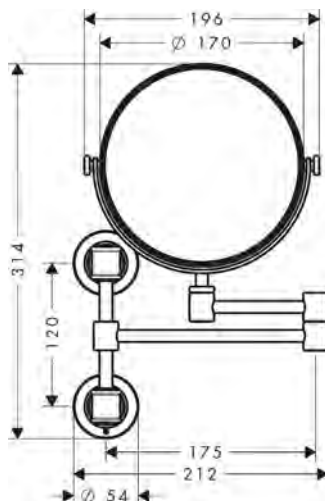
AXOR Montreux Lusterko kosmetyczne

Cechy produktu

/ materiał: Szkło Lustrzane
/ materiał ramki: metal
/ lustro jest uchylne
/ obrotowa

/ powiększenie: powiększenie x1
/ z elementami montażowymi
/ ukryte mocowania
/ odstęp między otworami: 35 mm

/ średnica wierconego otworu: 6 mm
/ montaż ścienny



Kolor wykończenia	Nr art.	Zł
Chrom	42090000	2.335,00
Czarny Chrom Szczotkowany	42090340	3.503,00
Nikiel Szczotkowany	42090820	3.503,00
AXOR FinishPlus*	42090XXX	3.503,00

AXOR ShowerSolutions Półki

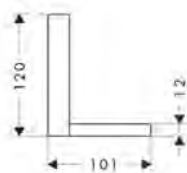
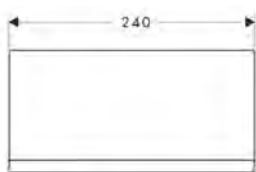
Cechy produktów

/ przy montażu półki pomiędzy elementami przewodzącymi wodę (nr art. 10755XXX, 10751XXX, 10942XXX, 10972XXX, 10651000, 28491XXX) w instalacji łączonej (odstęp 10 mm) wymagany zestaw podstawowy nr art.

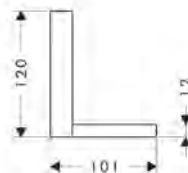
40877180
 / do zastosowania w przypadku pionowego lub poziomego montażu zestawu podstawowego
 / materiał ramki: mosiądz
 / materiał półki: metal

/ z elementami montażowymi
 / ukryte mocowania
 / odstęp między otworami: 72 mm
 / średnica wierconego otworu: 6 mm

240/120





120/120

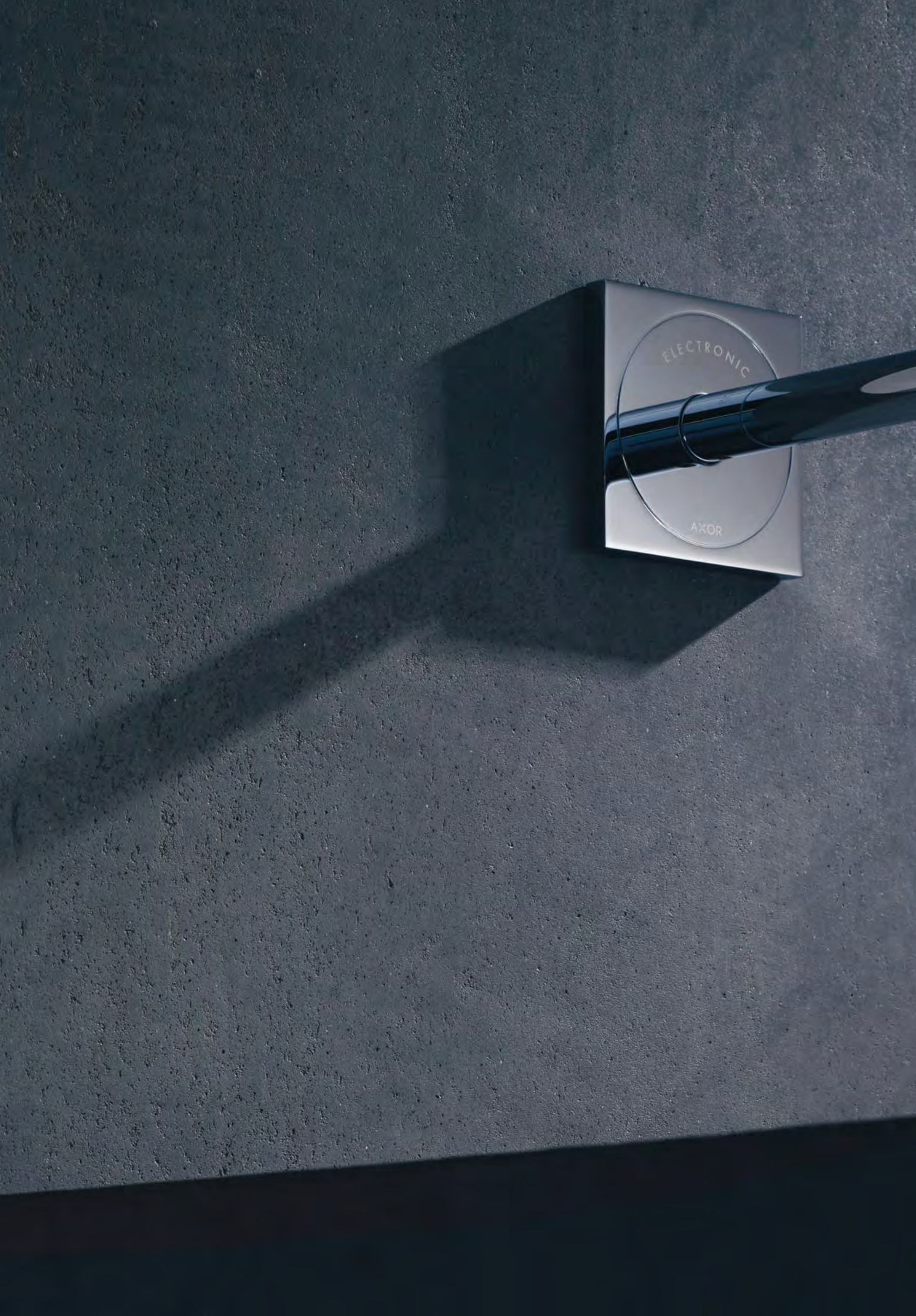


Warianty

Wymiary produktu (mm)	Kolor wykończenia	Nr art.	Zł
240/120	Chrom	40873000	3.007,00
	AXOR FinishPlus*	40873XXX	4.511,00
120/120	Chrom	40872000	2.491,00
	AXOR FinishPlus*	40872XXX	3.737,00


Osprzęt dodatkowy:

	Dla	Nr art.	Zł
 Zestaw podstawowy do półki 240/120 z kanałem wodnym, podtynkowy	40873XXX	40878180	1.346,00
 Zestaw podstawowy do półki 120/120 z kanałem wodnym, podtynkowy	40872XXX	40877180	1.088,00



ELECTRONIC

AKOR



AXOR Armatura elektroniczna

AXOR Starck	554
AXOR Starck Organic	555
AXOR Citterio	556
AXOR Uno	557



AXOR UNO

Bateria elektroniczna do montażu na ścianie o minimalistycznym wzornictwie, z polem sensorycznym pod wylewką.



AXOR STARCK ORGANIC

Bateria o organicznym i minimalistycznym wzornictwie jest wyjątkowo oszczędna pod względem zużycia wody: Zużycie wody dla wyróżniającego się dużą objętością strumienia prysznicowego armatury wynosi zaledwie 3,5 l/min. Bateria dostępna jest w wariantach ze wstępną lub bieżącą regulacją temperatury.

AXOR STARCK

Zasadę redukcji widać wyraźnie także w przypadku wersji elektronicznej purystycznej baterii umywalkowej AXOR Starck. Jest ona dostępna z bieżącą lub wstępną regulacją temperatury.

Armatura elektroniczna marki AXOR łączy w sobie funkcjonalność i technikę oraz ekskluzywne wzornictwo markowej jakości. Innowacyjna technologia sensoryczna jest dyskretnie zintegrowana, co umożliwiło wzornictwo zredukowane do esencji formy. Armatura bezdotykowa jest nie tylko higieniczna, ale także oszczędna pod względem zużycia wody: Inteligentna elektronika sprawia, że woda płynie tylko wtedy, gdy jest naprawdę potrzebna, co pozwala oszczędzać jej cenne zasoby.

AXOR Armatura elektroniczna

Funkcjonalność, technologia, ekskluzywne wzornictwo

Baterie elektroniczna marki AXOR wyznaczają standardy – w aspekcie komfortu, higieny i wzornictwa. Bezdotykowe sterowanie predestynuje ją do zastosowań w sektorze publicznym, na przykład w hotelach, restauracjach i innych przestrzeniach publicznych. Ale również w prywatnej łazience stanowią one mistrzowski element aranżacji i spełniają najwyższe wymagania względem wydajnego zużycia wody w połączeniu z funkcjonalnością i doskonałym wzornictwem.

Projekt: Philippe Starck, Antonio Citterio, PHOENIX

ARMATURA
ELEKTRONICZNA AXOR
TO IDEALNE POŁĄCZENIE
TECHNOLOGII
I WZORNICTWA.

CHARAKTERYSTYKA WZORNICTWA

Bardzo zredukowane wzornictwo: dzięki technologii sterowania sensorycznego baterie te nie posiadają uchwytów.

KONCEPCJA PROJEKTANTÓW

Arcydzieła pod względem komfortu, higieny i wzornictwa: Baterie elektroniczne marki AXOR to doskonała armatura łącząca sterowanie sensoryczne z wybitnym wzornictwem. Dzięki temu są to arcydzieła w obszarze armatury obsługiwanej bezdotykowo.

CECHY SZCZEGÓLNE KOLEKCJI

- / Armatura elektroniczna marki AXOR dostępna jest w stylistyce wzornictwa kolekcji AXOR Starck, AXOR Starck Organic, AXOR Citterio oraz AXOR Uno
- / Sterowanie sensoryczne: wyjątkowo higieniczne, ponieważ bezdotykowe
- / Wydajne wykorzystywanie zasobów wody: baterie sterowane sensorem wyłączają się automatycznie
- / Dostępne w 2 wersjach: z wstępnym ustawieniem temperatury lub z bieżącą regulacją temperatury
- / Zasilanie sieciowe 230 V lub opcjonalnie na baterie

Dowiedz się więcej na temat armatury elektronicznej AXOR:
axor-design.pl

AXOR Starck Elektroniczne baterie umywalkowe

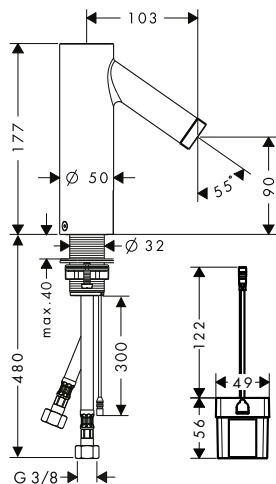
Cechy produktów

- / ComfortZone 90
- / zasięg: 103 mm
- / rodzaj strumienia: strumień normalny
- / maksymalny natężenie przepływu przy 3 bar: 5 l/min
- / czujnik podczerwieni
- / automatyczna kalibracja czujnika podczerwieni

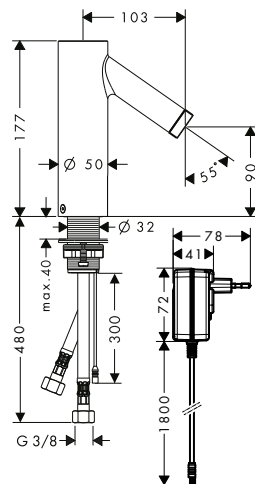
- / regulowany zasięg optycznego czujnika podczerwieni (2 ustawienia)
- / możliwość włączenia funkcji higienicznego przepłukiwania (automatyczny przepływ wody)
- / częstotliwość płukania higienicznego: 24 godz.
- / czas przepływu płukania higienicznego: 10 s

- / możliwość aktywacji płukania ciągłego (pojedynczy przepływ wody przez 180 sekund, nadaje się do dezynfekcji termicznej)
- / tryb czyszczenia: manualna blokada wypływu w celu czyszczenia umywalki
- / filtry w węzłach przyłączeniowych
- / Taksonomia UE: max. 6 l/min - możliwy znaczący wkład (SC)

wstępnie ustawiona



regulowana



Zrównoważony rozwój



Technologie



Warianty

Zasilanie	Regulacja temperatury	Kolor wykończenia	Nr art.	Zł
zasilana baterią	wstępnie ustawiona	Chrom	10106000	4.209,00
		Czarny Chrom Szorstkowany	10106340	6.314,00
		AXOR FinishPlus*	10106XXX	6.314,00
zasilana baterią	regulowana	Chrom	10101000	4.632,00
		Czarny Chrom Szorstkowany	10101340	6.948,00
		AXOR FinishPlus*	10101XXX	6.948,00
przyłącze sieciowe	wstępnie ustawiona	Chrom	10145000	4.632,00
		Czarny Chrom Szorstkowany	10145340	6.948,00
		AXOR FinishPlus*	10145XXX	6.948,00
przyłącze sieciowe	regulowana	Chrom	10140000	5.096,00
		Czarny Chrom Szorstkowany	10140340	7.644,00
		AXOR FinishPlus*	10140XXX	7.644,00

i 10140XXX Ten produkt jest dostępny w specjalnym wykończeniu AXOR FinishPlus Nikiel Polerowany tylko poprzez zapytanie AXOR Signatur.

AXOR Starck Organic Elektroniczne baterie umywalkowe

Cechy produktów

/ ComfortZone 90
 / rodzaj strumienia: strumień prysznicowy
 / maksymalny natężenie przepływu przy 3 bar:
 3,5 l/min
 / odizolowany kanał wodny - bez kontaktu z niklem
 i ołowiem
 / czujnik podczerwieni
 / automatyczna kalibracja czujnika podczerwieni

/ regulowany zasięg optycznego czujnika
 podczerwieni (2 ustawienia)
 / czas przepływu: 10 s
 / możliwość włączenia funkcji higienicznego
 przepłukiwania (automatyczny przepływ wody)
 / częstotliwość płukania higienicznego: 24 godz.
 / czas przepływu płukania higienicznego: 10 s

/ możliwość aktywacji płukania ciągłego
 (pojedynczy przepływ wody przez 180 sekund,
 nadaje się do dezynfekcji termicznej)
 / tryb czyszczenia: manualna blokada wypływu w
 celu czyszczenia umywalki
 / filtry w węzłach przyłączeniowych
 / Taksonomia UE: max. 6 l/min - możliwy znaczący
 wkład (SC)

wstępnie ustawiona



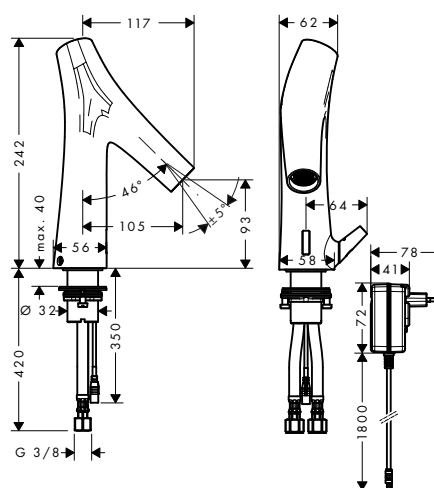
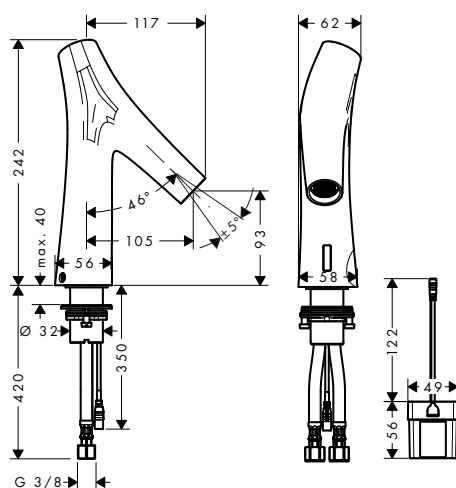
regulowana



Zrównoważony rozwój



Technologie



Warianty

Zasilanie	Regulacja temperatury	Kolor wykończenia	Nr art.	Zł
zasilana baterią	wstępnie ustawiona	Chrom	12172000	4.239,00
		AXOR FinishPlus*	12172XXX	6.359,00
zasilana baterią	regulowana	Chrom	12171000	4.659,00
		AXOR FinishPlus*	12171XXX	6.989,00
przyltęcze sieciowe	wstępnie ustawiona	Chrom	12174000	4.659,00
		AXOR FinishPlus*	12174XXX	6.989,00
przyltęcze sieciowe	regulowana	Chrom	12173000	5.124,00
		AXOR FinishPlus*	12173XXX	7.686,00

AXOR Citterio Elektroniczne baterie umywalkowe

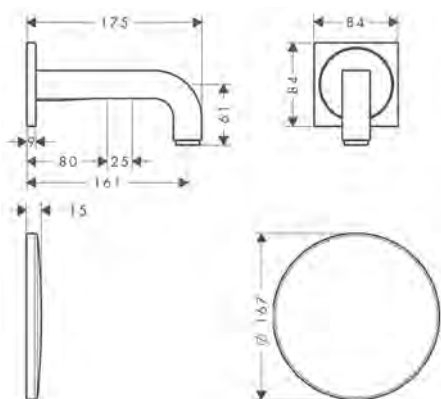
Cechy produktów

/ rodzaj strumienia: strumień normalny
 / maksymalny natężenie przepływu przy 3 bar: 5 l/min
 / temperatura regulacja za pomocą zestawu podstawowego
 / czujnik podczerwieni
 / automatyczna kalibracja czujnika podczerwieni
 / regulowany zasięg optycznego czujnika podczerwieni (5 ustawień)

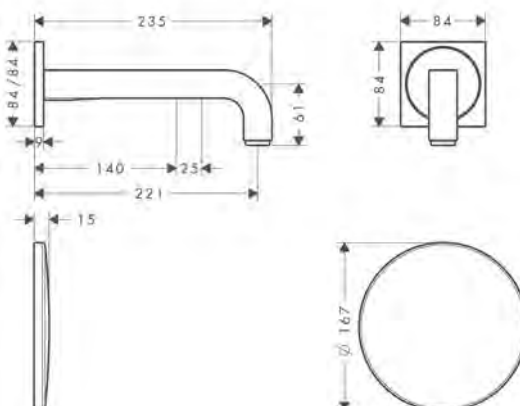
/ zasilanie sieciowe 230 V / 50 Hz
 / możliwość włączenia funkcji higienicznego przepłukiwania (automatyczny przepływ wody)
 / częstotliwość płukania higienicznego: 24 godz.
 / czas przepływu płukania higienicznego: 10 s
 / możliwość aktywacji płukania ciągłego (pojedynczy przepływ wody przez 180 sekund, nadaje się do dezynfekcji termicznej)

/ tryb czyszczenia: manualna blokada wypływu w celu czyszczenia umywalki
 / filtry w węzłach przyłączeniowych
 / w celu zapewnienia idealnego działania należy zachować minimalną odległość od środka perlatora do tylnego brzegu umywalki wynoszącą 140 mm
 / Taksonomia UE: max. 6 l/min - możliwy znaczący wkład (SC)

161



221



Zrównoważony rozwój





Technologie



Warianty

Zasięg (mm)	Kolor wykończenia	Nr art.	Zł
161	Chrom	39117000	5.570,00
	Czarny Chrom Szczotkowany	39117340	8.355,00
	AXOR FinishPlus*	39117XXX	8.355,00
221	Chrom	39118000	5.645,00
	Czarny Chrom Szczotkowany	39118340	8.468,00
	AXOR FinishPlus*	39118XXX	8.468,00

⚠ Osprzęt wymagany:		Nr art.	Zł
	Zestaw podstawowy do elektronicznej baterii umywalkowej, podtynkowy, ścienny	16180180	1.817,00

Osprzęt dodatkowy:		Nr art.	Zł
	Zestaw przedłużający 25 mm do elektronicznej baterii, podtynkowej, ściennej	13594000	492,00

AXOR Uno Elektroniczne baterie umywalkowe ścienne, podtynkowe

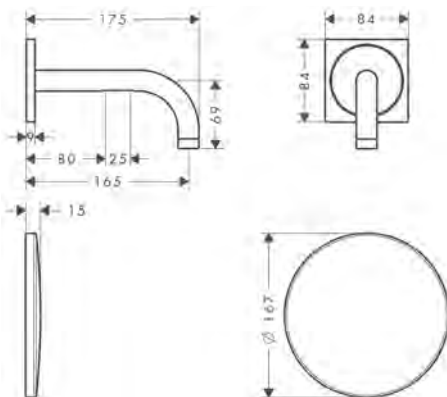
Cechy produktów

/ rodzaj strumienia: strumień normalny
 / maksymalny natężenie przepływu przy 3 bar: 5 l/min
 / temperatura regulacja za pomocą zestawu podstawowego
 / czujnik podczerwieni
 / automatyczna kalibracja czujnika podczerwieni
 / regulowany zasięg optycznego czujnika podczerwieni (5 ustawień)

/ zasilanie sieciowe 230 V / 50 Hz
 / możliwość włączenia funkcji higienicznego przepłukiwania (automatyczny przepływ wody)
 / częstotliwość płukania higienicznego: 24 godz.
 / czas przepływu płukania higienicznego: 10 s
 / możliwość aktywacji płukania ciągłego (pojedynczy przepływ wody przez 180 sekund, nadaje się do dezynfekcji termicznej)

/ tryb czyszczenia: manualna blokada wypływu w celu czyszczenia umywalki
 / filtry w węzłach przyłączeniowych
 / w celu zapewnienia idealnego działania należy zachować minimalną odległość od środka perlatora do tylnego brzegu umywalki wynoszącą 140 mm
 / Taksonomia UE: max. 6 l/min - możliwy znaczący wkład (SC)

165



Zrównoważony rozwój



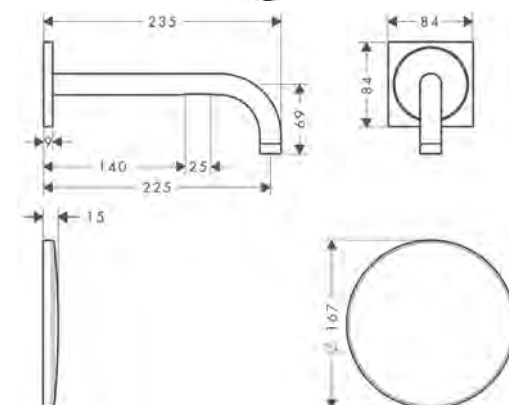
Technologie



Certyfikaty/deklaracje



225



Warianty

Zasięg (mm)	Kolor wykończenia	Nr art.	Zł
165	Chrom	38119000	5.056,00
	Czarny Chrom Szorstkowany	38119340	7.584,00
	Czarny Matowy	38119670	7.586,00
	Biały Matowy	38119700	7.586,00
	Nikiel Szorstkowany	38119820	7.584,00
	AXOR FinishPlus*	38119XXX	7.584,00
	225	Chrom	38120000
Czarny Chrom Szorstkowany		38120340	7.694,00
Czarny Matowy		38120670	7.695,00
Biały Matowy		38120700	7.695,00
Nikiel Szorstkowany		38120820	7.694,00
AXOR FinishPlus*		38120XXX	7.694,00

Osprzęt wymagany: Nr art. Zł



Zestaw podstawowy do elektronicznej baterii umywalkowej, podtynkowej, ścienny

16180180 1.817,00

Osprzęt dodatkowy: Dla Nr art. Zł



Zestaw przedłużający 25 mm do elektronicznej baterii, podtynkowej, ściennej

38119XXX 13594000 492,00

AXOR Uno Elektroniczne baterie umywalkowe ściennie, podtynkowe

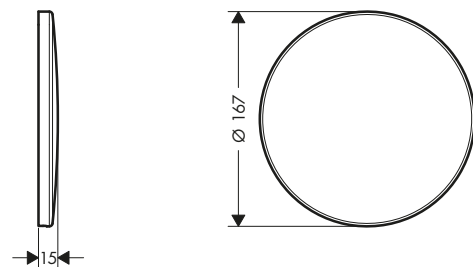
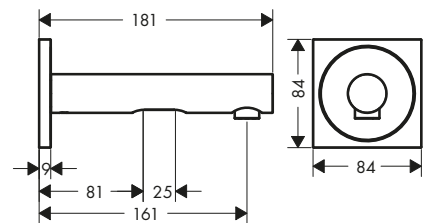
Cechy produktów

- / rodzaj strumienia: strumień laminarny
- / maksymalny natężenie przepływu przy 3 bar: 5 l/min
- / temperatura regulacja za pomocą zestawu podstawowego
- / czujnik podczerwieni
- / automatyczna kalibracja czujnika podczerwieni
- / regulowany zasięg optycznego czujnika podczerwieni (5 ustawień)

- / zasilanie sieciowe 230 V / 50 Hz
- / możliwość włączenia funkcji higienicznego przepłukiwania (automatyczny przepływ wody)
- / częstotliwość płukania higienicznego: 24 godz.
- / czas przepływu płukania higienicznego: 10 s
- / możliwość aktywacji płukania ciągłego (pojedynczy przepływ wody przez 180 sekund, nadaje się do dezynfekcji termicznej)

- / tryb czyszczenia: manualna blokada wypływu w celu czyszczenia umywalki
- / filtry w węzach przyłączeniowych
- / w celu zapewnienia idealnego działania należy zachować minimalną odległość od środka perlatora do tylnego brzegu umywalki wynoszącą 140 mm
- / Taksonomia UE: max. 6 l/min - możliwy znaczący wkład (SC)

161



Zrównoważony rozwój

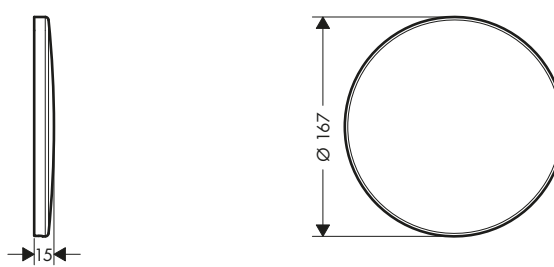
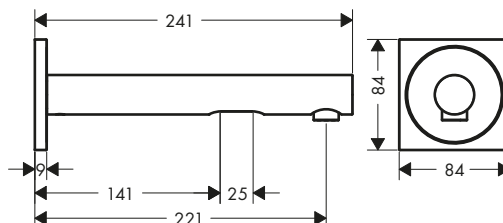


Technologie



Warianty

221



Zasięg (mm)	Kolor wykończenia	Nr art.	Zł
161	Chrom	45110000	5.056,00
	Czarny Chrom Szczotkowany	45110340	7.584,00
	Nikiel Szczotkowany	45110820	7.584,00
	AXOR FinishPlus*	45110XXX	7.584,00
221	Chrom	45111000	5.129,00
	Czarny Chrom Szczotkowany	45111340	7.694,00
	Nikiel Szczotkowany	45111820	7.694,00
	AXOR FinishPlus*	45111XXX	7.694,00

⚠ Osprzęt wymagany:

	Nr art.	Zł
Zestaw podstawowy do elektronicznej baterii umywalkowej, podtynkowej, ściennej	16180180	1.817,00

Osprzęt dodatkowy:

	Nr art.	Zł
Zestaw przedłużający 25 mm do elektronicznej baterii, podtynkowej, ściennej	13594000	492,00

AXOR Uno Elektroniczna bateria umywalkowa ze wstępną regulacją temperatury, zasilana z sieci 230 V

Cechy produktu

/ ComfortZone 100
 / zasięg: 148 mm
 / rodzaj strumienia: strumień normalny
 / maksymalne natężenie przepływu przy 3 bar:
 3,5 l/min
 / temperatura regulacja za pomocą zestawu
 podstawowego
 / czujnik podczerwieni
 / automatyczna kalibracja czujnika podczerwieni

/ regulowany zasięg optycznego czujnika
 podczerwieni (2 ustawienia)
 / zasilanie sieciowe 230 V / 50 Hz
 / czas przepływu: 10 s
 / możliwość włączenia funkcji higienicznego
 przepłukiwania (automatyczny przepływ wody)
 / częstotliwość płukania higienicznego: 24 godz.
 / czas przepływu płukania higienicznego: 10 s

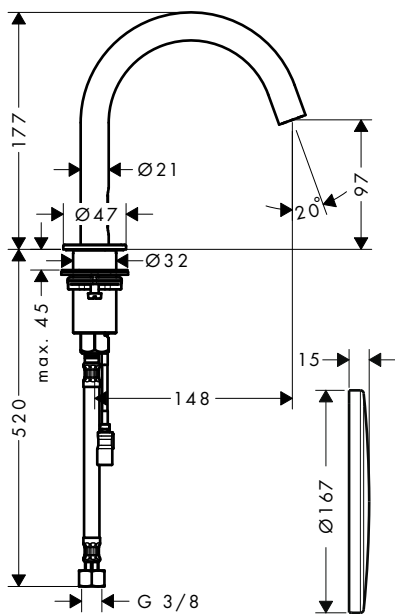
/ możliwość aktywacji płukania ciągłego
 (pojedynczy przepływ wody przez 180 sekund,
 nadaje się do dezynfekcji termicznej)
 / tryb czyszczenia: manualna blokada wypływu w
 celu czyszczenia umywalki
 / filtry w węzłach przyłączeniowych
 / Taksonomia UE: max. 6 l/min - możliwy znaczący
 wkład (SC)



Zrównoważony rozwój



Technologie



Kolor wykończenia	Nr art.	Zł
Chrom	38010000	5.438,00
Czarny Matowy	38010670	8.160,00
Biały Matowy	38010700	8.160,00
Nikiel Szczotkowany	38010820	8.157,00
AXOR FinishPlus*	38010XXX	8.157,00



Ten produkt nie jest dostępny w wykończeniach AXOR FinishPlus Czerwony Złoty i Czarny Chrom.



Osprzęt wymagany:

	Nr art.	Zł
Zestaw podstawowy do elektronicznej baterii umywalkowej	16182180	1.472,00





AXOR Umywalki i wanny

AXOR Suite umywalki i wanny	563
AXOR Urquiola umywalki i wanny	568
AXOR Massaud umywalki	570





AXOR Umywalki i wanny

Jedynie w swoim rodzaju, stworzone do łazienek

Poza ekskluzywnymi bateriami, prysznicami i akcesoriami, kolekcja AXOR obejmuje niekonwencjonalne umywalki i wanny. Można je połączyć z bateriami z różnych kolekcji, tworząc tym samym zachwycającą, spójną całość. Umywalki i wanny AXOR to klucz do kompletnej personalizacji projektu łazienki. Zwłaszcza wówczas, gdy są wykorzystywane jako indywidualne obiekty wzornictwa albo w celu podkreślenia projektu łazienki opartego na kolekcji AXOR.

Projekt: Philippe Starck, Patricia Urquiola, Jean-Marie Massaud

UMYWALKI I WANNY AXOR
TO WYJĄTKOWE OBIEKTY
ŁAZIENKOWE, PODKREŚLAJĄCE
PROJEKT ŁAZIENKI OPARTY
NA KOLEKCJI AXOR,
A UZUPEŁNIONY WYJĄTKOWĄ
INDYWIDUALNĄ ESTETYKĄ.

CHARAKTERYSTYKA WZORNICTWA

Różne style i wysokiej jakości materiały sprawiają, że umywalki i wanny zyskują indywidualną estetykę, a tym samym stają się centralnym punktem każdej łazienki.

KONCEPCJA PROJEKTANTÓW

Obiekty łazienkowe o unikalnych cechach: stworzenie jednolitego wzornictwa na potrzeby wyposażenia całej łazienki. Każda umywalka i każda wanna niezawodnie przyciągają wzrok w łazienkach o indywidualnych projektach.

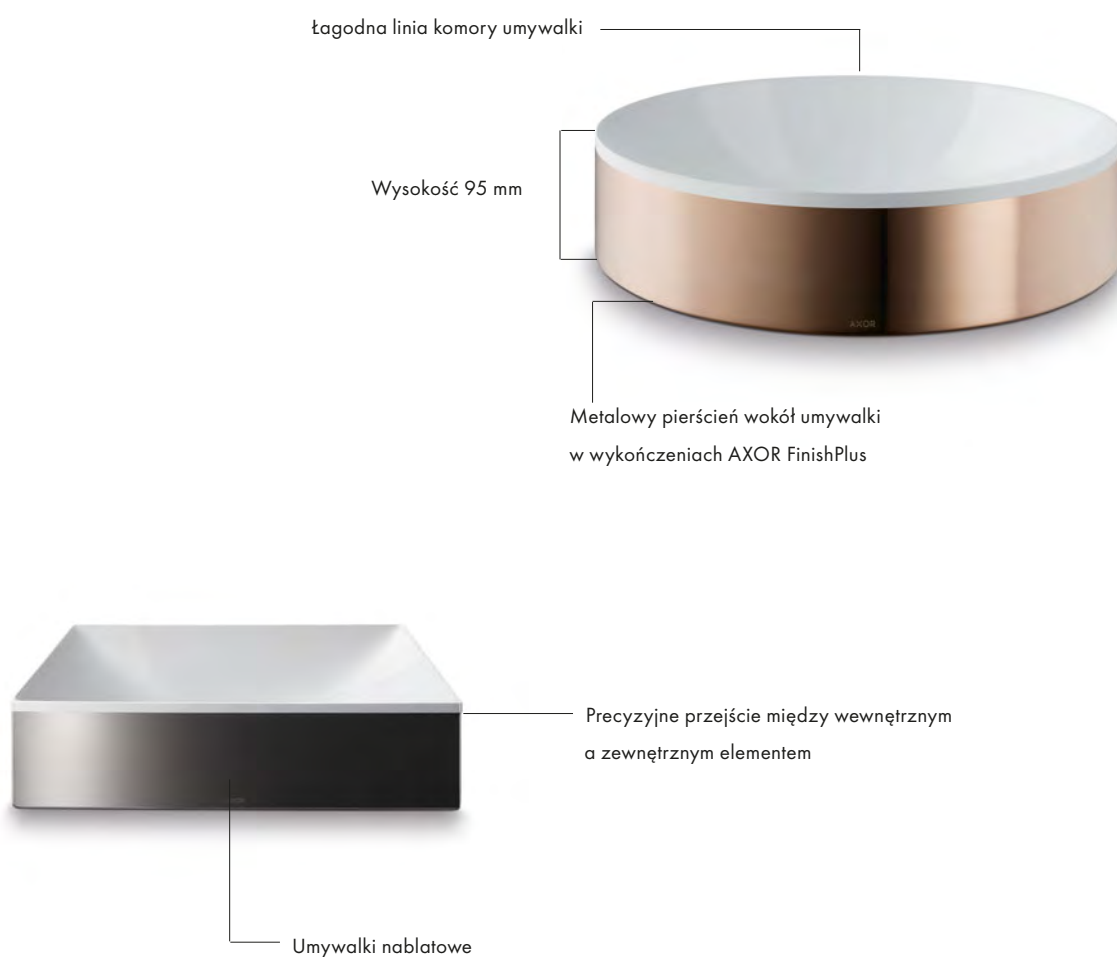
CECHY SZCZEGÓLNE KOLEKCJI

- / Umywalki i wanny AXOR Suite łączą w sobie metal i powierzchnię SolidSurface, co jest wyrazem trwałości i elegancji
- / Organiczne kształty umywalek z kolekcji AXOR Massaud czerpią inspirację z natury. Te produkty zachęcają nas, by oddać się celebracji chwili i wody jako żywiołu
- / Wzornictwo umywalek i wanien z kolekcji AXOR Urquiola przywołuje na myśl znane kształty tradycyjnej balii.

Dowiedz się więcej o umywalkach i wannach AXOR:
axor-design.pl

Unikalnie uniwersalne – dopasowane do Twojego charakteru

Za sprawą eleganckiego wzornictwa i precyzyjnie wykończonych elementów umywalki i wanny z kolekcji AXOR Suite, zaprojektowanej przez światowej sławy projektanta Philippe'a Starcka, wnoszą harmonię i osobisty charakter do każdej łazienki. Każdy produkt jest wykonany z zastosowaniem materiału SolidSurface z myślą o odporności i długiej żywotności. Z kolei gładkie kontury, niewielkie promienie i „miękkie” komory umywarek bez linii czy grzbietów dbają o czysty, nowoczesny wygląd okraszony uniwersalnością. Jednocześnie precyzyjnie wykończone elementy – półka na wannie czy otaczająca powierzchnia po bokach umywalki – pozwalają użytkownikom na wyrażenie swojej wewnętrznej indywidualności.



Umywalki i wanny AXOR Suite, występujące w wersjach prostokątnych lub okrągłych, cechują się ponadczasowym i uniwersalnym charakterem, eleganckimi formami, niewielkimi promieniami oraz miękkimi, gładkimi wewnętrznymi komorami. Precyzyjnie wykończone elementy występują w wersjach Matowej Czerni, Chromu lub w dowolnym wykończeniu AXOR FinishPlus, zarówno polerowanym, jak i szczotkowanym.



Aesop
Essence Aromatique Hand Wash

XOR



Silny akcent w strefie łazienki

Sam rozmiar sprawia, że wanna staje się centralnym elementem niemal każdej łazienki. W przypadku eleganckiego modelu AXOR Suite projektant Philippe Starck położył nacisk nie tylko na ponadczasowe, uniwersalne wzornictwo, ale także wytrzymałe materiały. Wykorzystanie SolidSurface, czyli wytrzymałej, odpornej na kamień powierzchni stworzonej z wykorzystaniem naturalnych materiałów i czystej żywicy akrylowej pozwala na realizację wizji Starcka: „Zaprojektowane z myślą o wieczności”. Nieporowata, łatwa w czyszczeniu powierzchnia SolidSurface idealnie sprawdza się w środowiskach wymagających najwyższych standardów higienicznych.

Wanna o zaokrąglonych końcach i prostych bokach ma imponujące wymiary wynoszące 1900 x 830 mm. Za sprawą AXOR Suite ulubione przedmioty osobiste wykorzystywane podczas kąpieli, od książek po produkty do pielęgnacji, znajdują miejsce na opcjonalnej półce. Szeroki wachlarz dostępnych powierzchni sprawia, że te elementy o szczególnym wykończeniu można dopasować do wszystkich innych produktów z kolekcji AXOR do łazienki. Pozwala to na wyczarowanie spójnego efektu w całym pomieszczeniu.



Wanna jest wyposażona w komplet odpływowy. Aby zamówić komplet odpływowy w odpowiednim wykończeniu AXOR FinishPlus, należy podać odpowiedni kod powierzchni.

Nostalgiczne akcenty w strefie umywalk i wanien

Kształt umywalk i wanien przypomina balie z minionych czasów. Wzoruje się on na eklektycznym wzornictwie kolekcji AXOR Urquiola. Zintegrowane uchwyty pełnią rolę praktycznych wieszaków na ręczniki.



Umywalki AXOR Urquiola są dostępne jako umywalki nabladowe w dwóch rozmiarach albo w wersji wiszącej. Niezwykle nowoczesny odlew mineralny. Powierzchnia miła w dotyku. Odporne i trwałe.



Nostalgiczny akcent w strefie łazienki. Wolnostojąca. Luksusowa. Wykonana z odlewu mineralnego o miękkiej, powierzchni z żelkodem.



Odniesienie do natury

Wzornictwo kolekcji armatury znajduje skrupulatne odwzorowanie w umywalkach AXOR Massaud w postaci harmonijnego połączenia organicznych i awangardowych form. Przekłada się to na naturalną estetykę, która pozwala na spełnienie wszelkich oczekiwań stawianych nowoczesnym łazienkom. Umywalki i wanny z kolekcji AXOR Massaud to kolejny dowód na sprawnie działającą symbiozę między ludźmi, wodą, przedmiotami a przestrzenią.



Umywalki AXOR Massaud: unikalny, organiczny obiekt wzornictwa.

Umywalki są dostępne w wersji nablatawej w dwóch rozmiarach.

Materiał: Mineralny odlew z wytrzymałą powierzchnią z żelkodem.





AXOR Suite Wanna i Umywalki Umywalki nablutowe

Cechy produktów

/ składa się z: umywalka nablutowa, ramka ozdobna

/ materiał: SolidSurface

/ wysokość wewnętrzna komory umywalki: 80 mm

/ materiał obramowania: metal

/ stopień połysku ceramiki: matowy

/ bez otworu na baterię

/ bez przelewu

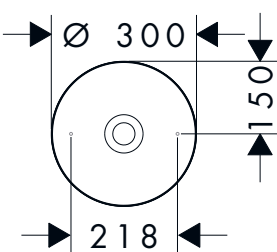
/ bez kompletu odpływowego

/ kompatybilna tylko z kompletem odpływowym

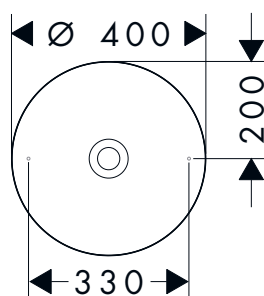
bez możliwości zamknięcia

/ sposób montażu: stawiana

300



400



Warianty

	Średnica (mm)	Kolor wykończenia	Nr art.	Zł
	300	Chrom	42000000	6.825,00
		Czarny Chrom Szczotkowany	42000340	6.825,00
		Czarny Matowy	42000670	6.825,00
		Brąz Szczotkowany	42000140	6.825,00
		AXOR FinishPlus*	42000XXX	6.825,00
			400	Chrom
Czarny Chrom Szczotkowany	42001340			7.500,00
Czarny Matowy	42001670			7.500,00
Brąz Szczotkowany	42001140			7.500,00
AXOR FinishPlus*	42001XXX			7.500,00

Osprzęt dodatkowy:

		Kolor wykończenia	Nr art.	Zł
	Syfon ozdobny Flowstar S	Chrom	51305000	546,00
		Brąz Szczotkowany	51305140	819,00
		Czarny Chrom Szczotkowany	51305340	819,00
		Czarny Matowy	51305670	820,00
		AXOR FinishPlus*	51305XXX	819,00
	Niezamknięty komplet odpływowo do umywarek	Chrom	51301000	267,00
		Brąz Szczotkowany	51301140	401,00
		Czarny Chrom Szczotkowany	51301340	401,00
		Czarny Matowy	51301670	401,00
		AXOR FinishPlus*	51301XXX	401,00

AXOR Suite Wanna i Umywalki Umywalki nablatowe

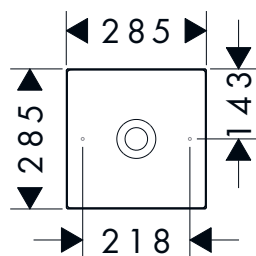
Cechy produktów

/ składa się z: umywalka nablatowa, ramka ozdobna
/ materiał: SolidSurface
/ materiał obramowania: metal

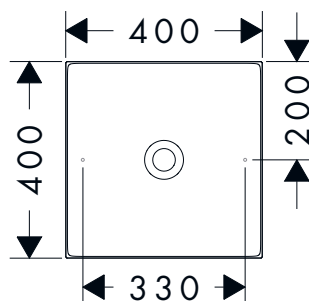
/ stopień połysku ceramiki: matowy
/ bez otworu na baterię
/ bez przelewu
/ bez kompletu odpływowego

/ kompatybilna tylko z kompletem odpływowym bez możliwości zamknięcia
/ sposób montażu: stawiana

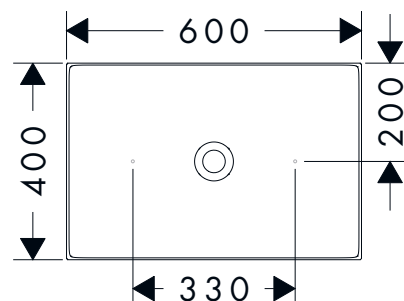
285/285



400/400



600/400



Warianty

Wymiary produktu (mm)	Kolor wykończenia	Nr art.	Zł
285/285	Chrom	42002000	6.825,00
	Czarny Chrom Szczotkowany	42002340	6.825,00
	Czarny Matowy	42002670	6.825,00
	Brąz Szczotkowany	42002140	6.825,00
	AXOR FinishPlus*	42002XXX	6.825,00
400/400	Chrom	42003000	8.325,00
	Czarny Matowy	42003670	8.325,00
	Brąz Szczotkowany	42003140	8.325,00
	Czarny Chrom Szczotkowany	42003340	8.325,00
	AXOR FinishPlus*	42003XXX	8.325,00
600/400	Chrom	42004000	9.500,00
	Czarny Matowy	42004670	9.500,00
	Brąz Szczotkowany	42004140	9.500,00
	Czarny Chrom Szczotkowany	42004340	9.500,00
	AXOR FinishPlus*	42004XXX	9.500,00

Osprzęt dodatkowy:



Niezamykany komplet odpływowy do umywarek

Kolor wykończenia	Nr art.	Zł
Chrom	51301000	267,00
Brąz Szczotkowany	51301140	401,00
Czarny Chrom Szczotkowany	51301340	401,00
AXOR FinishPlus*	51301XXX	401,00



Syfon ozdobny Flowstar S

Kolor wykończenia	Nr art.	Zł
Chrom	51305000	546,00
Brąz Szczotkowany	51305140	819,00
Czarny Chrom Szczotkowany	51305340	819,00
Czarny Matowy	51305670	820,00
AXOR FinishPlus*	51305XXX	819,00

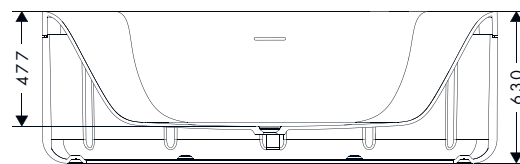
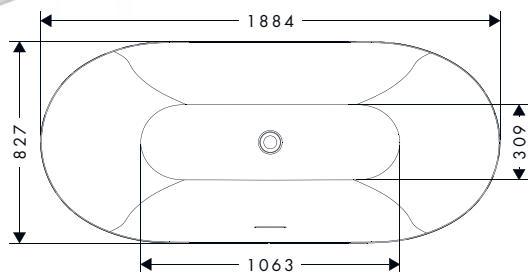
AXOR Suite Wanna i Umywalki Wanna 1900/850

Cechy produktu

/ składa się z: wanna, komplet odpływowy Push-Open, syfon z przelewem
 / w zestawie komplet odpływowy Push-Open w wybranym kolorze
 / wanna wolnostojąca
 / wysokość całkowita wanny: 631 mm

/ poziom napełnienia: ok. 355 mm
 / pojemność: ok. 190 l (1 osoba 70 kg)
 / waga z wodą (1 osoba 70 kg): ok. 440 kg
 / waga bez wody: 180 kg
 / SolidSurface
 / ilość osób: 2

/ z przelewem
 / stopień połysku ceramiki: matowy
 / grubość materiału: 14 mm
 / długość powierzchni spoczynku: 1685 mm
 / szerokość powierzchni spoczynku: 627 mm



Kolor wykończenia	Nr art.	Zł
Chrom	42005000	40.000,00
Czarny Matowy	42005670	40.000,00
Brąz Szczotkowany	42005140	40.000,00
Czarny Chrom Szczotkowany	42005340	40.000,00
AXOR FinishPlus*	42005XXX	40.000,00

Osprzęt dodatkowy:



Półka

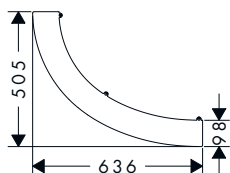
Kolor wykończenia	Nr art.	Zł
Chrom	42006000	4.500,00
Czarny Matowy	42006670	4.500,00
Brąz Szczotkowany	42006140	4.500,00
Czarny Chrom Szczotkowany	42006340	4.500,00
AXOR FinishPlus*	42006XXX	4.500,00

AXOR Suite Wanna i Umywalki Półka

Cechy produktu

/ montaż za pomocą śrub
 / materiał półki: metal

/ z elementami montażowymi
 / ukryte mocowania



Kolor wykończenia	Nr art.	Zł
Chrom	42006000	4.500,00
Czarny Matowy	42006670	4.500,00
Brąz Szczotkowany	42006140	4.500,00
Czarny Chrom Szczotkowany	42006340	4.500,00
AXOR FinishPlus*	42006XXX	4.500,00

⚠ Osprzęt wymagany:



Wanna 1900/850

Kolor wykończenia	Nr art.	Zł
Chrom	42005000	40.000,00
Czarny Matowy	42005670	40.000,00
Brąz Szczotkowany	42005140	40.000,00
Czarny Chrom Szczotkowany	42005340	40.000,00
AXOR FinishPlus*	42005XXX	40.000,00

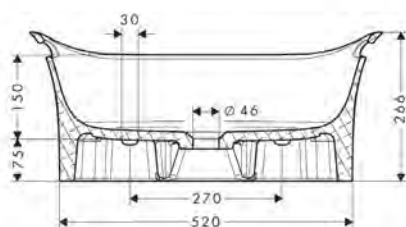
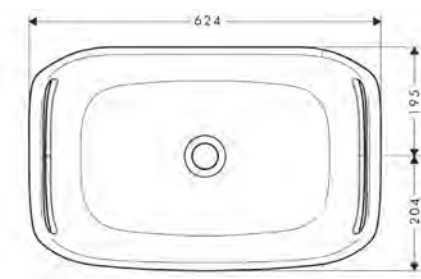
AXOR Urquiola Umywalka wisząca 624/399

Cechy produktu

/ materiał: z konglomeratu mineralnego
/ stopień połysku ceramiki: błyszcząca
/ bez otworu na baterię

/ bez przelewu
/ bez półki
/ bez kompletu odpływowego

/ tylko w połączeniu z bateriami umywalkowymi
bez ciężka
/ sposób montażu: ścienna, wisząca



Kolor wykończenia	Nr art.	Zł
○ Biały	11302000	8.771,00

Osprzęt dodatkowy:



Niezamykany komplet odpływowy do umywarek

Kolor wykończenia	Nr art.	Zł
● Chrom	51301000	267,00
● AXOR FinishPlus*	51301XXX	401,00

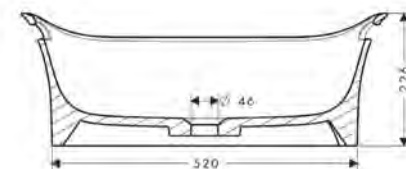
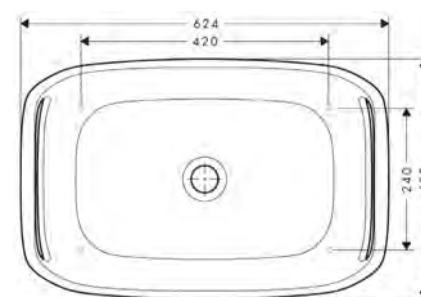
AXOR Urquiola Umywalka nablutowa 624/408

Cechy produktu

/ materiał: z konglomeratu mineralnego
/ stopień połysku ceramiki: błyszcząca
/ bez otworu na baterię

/ bez przelewu
/ bez półki
/ bez kompletu odpływowego

/ tylko w połączeniu z bateriami umywalkowymi
bez ciężka
/ sposób montażu: stawiana



Kolor wykończenia	Nr art.	Zł
○ Biały	11300000	7.935,00

Osprzęt dodatkowy:



Niezamykany komplet odpływowy do umywarek

Kolor wykończenia	Nr art.	Zł
● Chrom	51301000	267,00
● AXOR FinishPlus*	51301XXX	401,00

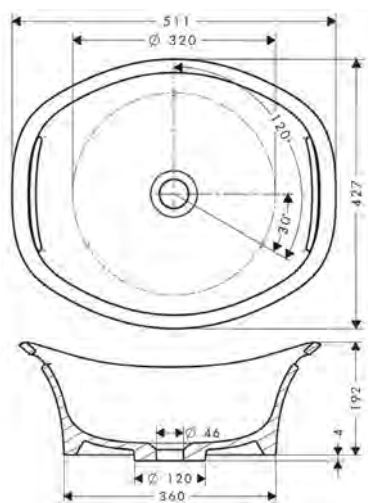
AXOR Urquiola Umywalka nabladowa 511/427

Cechy produktu

/ materiał: z konglomeratu mineralnego
 / stopień połysku ceramiki: błyszcząca
 / bez otworu na baterię

/ bez przelewu
 / bez półki
 / bez kompletu odpływowego

/ tylko w połączeniu z bateriami umywalkowymi
 bez ciężła
 / sposób montażu: stawiana



Kolor wykończenia	Nr art.	Zł
○ Biały	11301000	7.100,00

Osprzęt dodatkowy:



Niezamykany komplet odpływowo do umywalk

Kolor wykończenia	Nr art.	Zł
● Chrom	51301000	267,00
● AXOR FinishPlus*	51301XXX	401,00

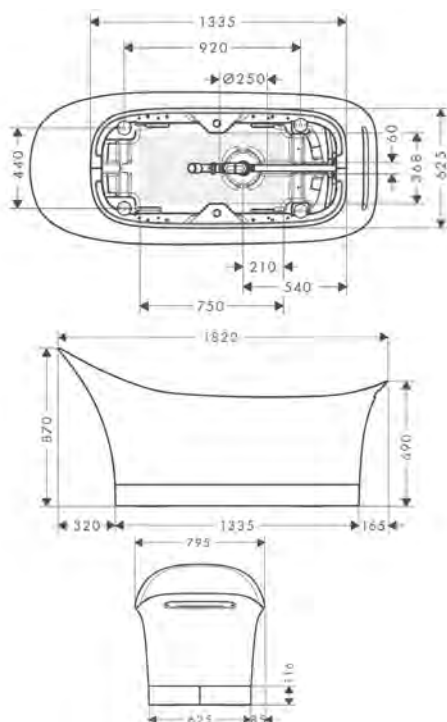
AXOR Urquiola Wanna 1800/600

Cechy produktu

/ wanna wolnostojąca
 / poziom napętnienia: ok. 340 mm

/ pojemność: ok. 180 l (1 osoba 70 kg)
 / waga z wodą (1 osoba 70 kg): ok. 440 kg

/ waga bez wody: 187 kg
 / z konglomeratu mineralnego



Kolor wykończenia	Nr art.	Zł
○ Biały	11440000	45.934,00

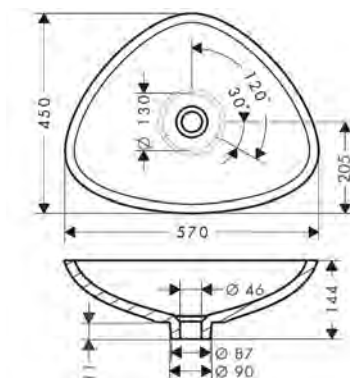
AXOR Massaud Umywalka nablutowa, 570/450

Cechy produktu

/ materiał: z konglomeratu mineralnego

/ tylko w połączeniu z bateriami umywalkowymi bez ciężła

/ sposób montażu: stawiana



Kolor wykończenia	Nr art.	Zł
○ Biały	42305000	4.959,00

Osprzęt dodatkowy:



Niezamykany komplet odpływowy do umywalk

Kolor wykończenia	Nr art.	Zł
● Chrom	51301000	267,00
● AXOR FinishPlus*	51301XXX	401,00

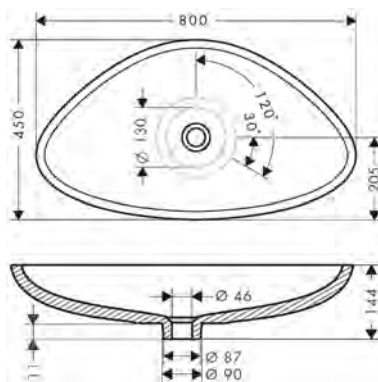
AXOR Massaud Umywalka nablutowa, 800/450

Cechy produktu

/ materiał: z konglomeratu mineralnego
/ stopień połysku ceramiki: błyszcząca
/ bez otworu na baterię

/ bez przelewu
/ bez półki
/ bez kompletu odpływowego

/ tylko w połączeniu z bateriami umywalkowymi bez ciężła
/ sposób montażu: stawiana



Kolor wykończenia	Nr art.	Zł
○ Biały	42300000	5.949,00

Osprzęt dodatkowy:



Niezamykany komplet odpływowy do umywalk

Kolor wykończenia	Nr art.	Zł
● Chrom	51301000	267,00
● AXOR FinishPlus*	51301XXX	401,00



AXOR Baterie kuchenne

AXOR Starck	588
AXOR Citterio	590
AXOR Citterio M	594
AXOR Uno	596
AXOR Montreux	597
AXOR Akcesoria do baterii kuchennych	599



Kulinarna ewolucja

Baterie kuchenne marki AXOR łączą w sobie wyjątkowe piękno z intuicyjną technologią, mistrzowskie wzornictwo z techniczną precyzją. Te komfortowe w użytkowaniu produkty to inspiracja dla wszystkich, którzy cenią sobie sztukę gotowania – od hobbystów po profesjonalnych szefów kuchni. Armatura, która otwiera nowe perspektywy w obszarze kuchni, jest dostępna w wielu specjalnych wariantach powierzchni AXOR FinishPlus, których spektrum rozciąga się od Stali Szlachetnej Optycznej, przez Czarny Chrom Polerowany, Nikiel Szczotkowany, aż po Czerwone Złoto Polerowane.

Projekt: Philippe Starck, Antonio Citterio, PHOENIX

CHARAKTERYSTYKA WZORNICTWA

Minimalistyczne, nowoczesne, purystyczne lub autentyczno-tradycyjne wzornictwo z myślą o nowym wymiarze estetyki w kuchni.

KONCEPCJA PROJEKTANTÓW

Forma podąża za funkcjonalnością: baterie kuchenne AXOR łączą w sobie niepowtarzalny design z wyjątkową łatwością użytkowania oraz ergonomicznością.

CECHY SZCZEGÓLNE KOLEKCJI

- / Różnorodność wariantów: Semi-Pro, wyciągana wylewka, obrotowa wylewka i wersja ścienna
- / Wybrane modele dostępne z technologią Select
- / Zakres obrotów wynoszący 110°/150°/360°, w zależności od wybranego modelu
- / Różne rodzaje strumienia z myślą o łatwym zmywaniu naczyń oraz szybkim ich napełnianiu
- sBox – profesjonalna prowadnica węża zapewniająca łatwość i wygodę.

Dowiedz się więcej o bateriach kuchennych AXOR:

axor-design.pl



Obrotowa wylewka (110°/150°)
daje więcej przestrzeni

Wyciągana wylewka (do
76 cm) - dla maksymalnej
swobody ruchów
i wszechstronności

ComfortZone do napełniania
wysokich naczyń i pojemników

Włącz, wyłącz, dostosuj. Ergonomicznie
zaokrąglony uchwyt zapewniający wyjątkową
użyteczność oraz precyzję ustawień natężenia
i temperatury wody. Bezwysiłkowa intuicyjność.
Produkt idealny dla wszystkich grup wiekowych

Jednouchwytowa bateria kuchenna Select
230 2jet z wyciąganą wylewką

Wąż wysuwa się do 76 cm,
co zapewnia swobodę ruchów
i płynność działania

Zapewnia ochronę i płynną,
cichą pracę węża

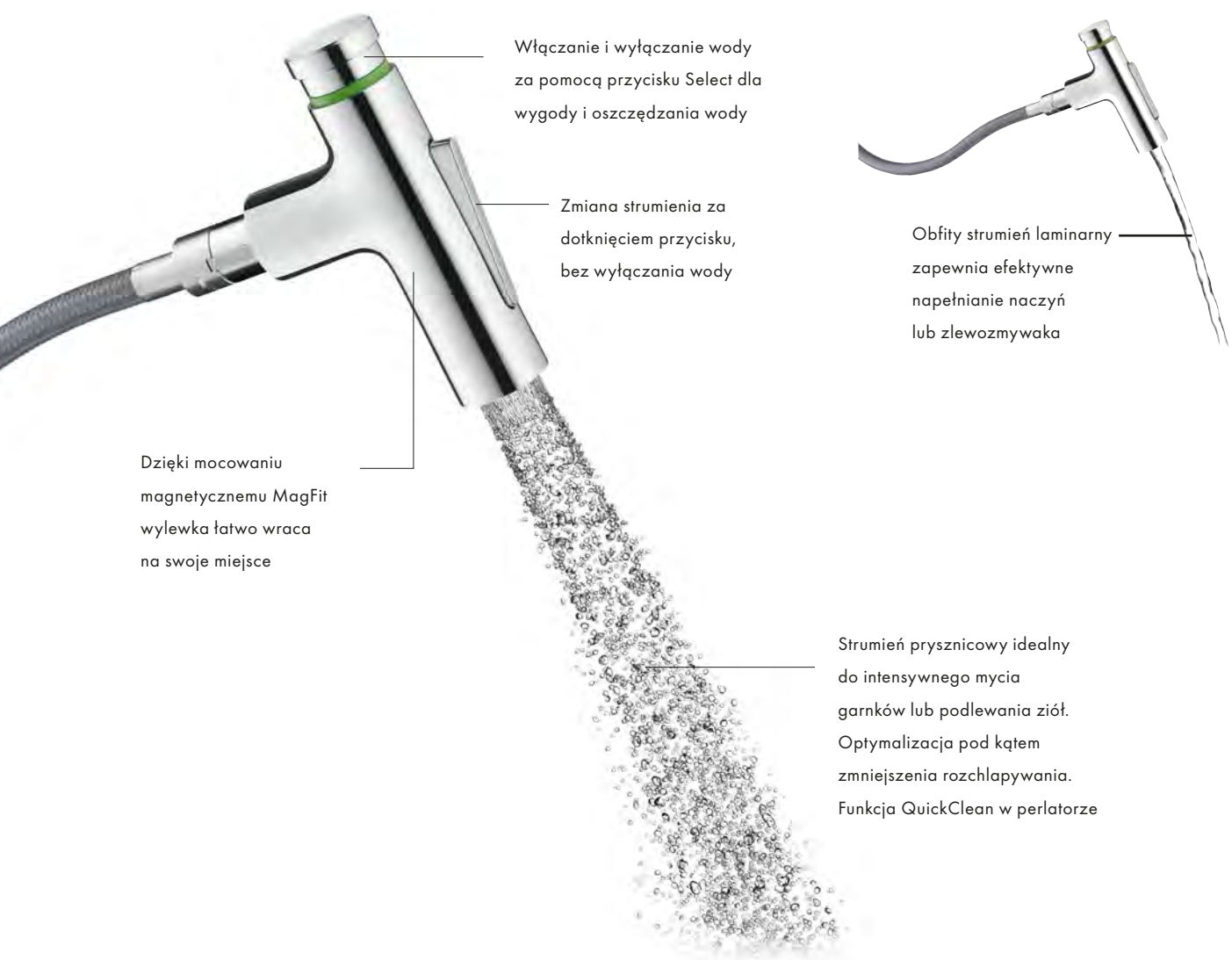
Cztery regulowane
mocowania do swobodnego
montażu sBox

Płaski profil obudowy (mniej niż 30 mm)
do montażu w ciasnych przestrzeniach

Zaprojektowany, aby pasował do
wszystkich standardowych szafek pod
zlewozmywaki, a jednocześnie pozostawił
miejsce na system segregacji odpadów

Obciążenie węża dla
łatwiejszego zwijania





Włączanie i wyłączenie wody za pomocą przycisku Select dla wygody i oszczędzania wody

Zmiana strumienia za dotknięciem przycisku, bez wyłączenia wody

Dzięki mocowaniu magnetycznemu MagFit wylewka łatwo wraca na swoje miejsce

Obfity strumień laminarny zapewnia efektywne napełnianie naczyń lub zlewozmywaka

Strumień prysznicowy idealny do intensywnego mycia garnków lub podlewania ziół. Optymalizacja pod kątem zmniejszenia rozchlapywania. Funkcja QuickClean w perlatorze

Profesjonalna prowadnica węża zapewniająca łatwość użytkowania i wygodę.

sBox obejmuje innowacyjny system prowadzenia węża i jest dostępny w bateriach kuchennych AXOR Citterio Select z wielofunkcyjną wyciąganą wylewką. Umieszczony w szafce pod zlewozmywakiem sBox zapewnia płynne i ciche wyciąganie oraz zwijanie węża. Wewnątrz sBox obciążnik węża chroni i prowadzi go, zabezpieczając przed wszelkimi przeszkodami i utrudnieniami. Wąż się nie zaplącze i nie uszkodzi. 52-centymetrowa prowadnica węża bez problemu zmieści się w każdej szafce.

Awangardowa innowacja

AXOR Citterio Select 230 2jet oferuje wielofunkcyjną wyciąganą wylewkę zapewniającą optymalną swobodę ruchów. Możliwość przełączania między silnym strumieniem do szybkiego napełniania naczyń a delikatnym strumieniem prysznicowym do dokładnego mycia owoców i warzyw. Ciesz się wygodą technologii Select za naciśnięciem jednego przycisku.

Nowoczesna elegancja w kuchni

Baterie kuchenne AXOR Citterio to połączenie zapierającego dech piękna i wyjątkowo przyjaznej obsługi. Precyzyjne kąty, które charakteryzują uchwyty baterii, zapewniają przyjemną haptkę i ergonomiczną kontrolę. Baterie posiadają dwa rodzaje strumienia – silny strumień do szybkiego optukiwania i delikatny strumień prysznicowy. Wysokie warianty Semi-Pro z wylewką obracającą się wokół własnej osi sprawdzają się idealnie w kombinacjach z dwukomorowymi zlewozmywakami i wyspami kuchennymi.



REGULOWANY ZAKRES OBROTU

w 3 predefiniowanych zakresach do 110°, 150° lub 360°

WYCIĄGANA WYLEWKA Z 2 RODZAJAMI STRUMIENIA

(strumień laminarny/prysznicowy)

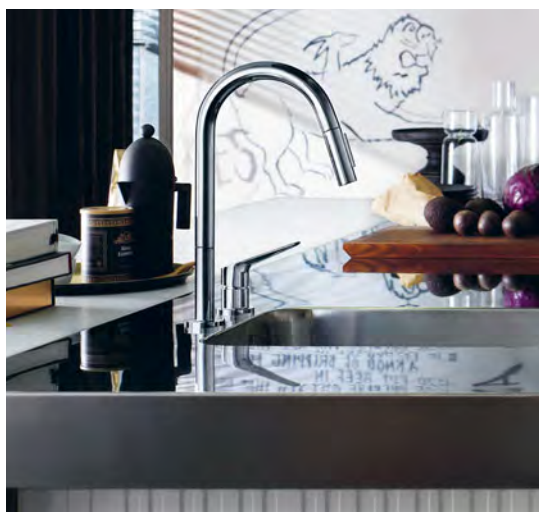
Wyciągana wylewka zwiększa obszar pracy przy zlewozmywaku

COMFORT ZONE

dla idealnej współpracy pomiędzy baterią i zlewozmywakiem oraz do napełniania dużych garnków lub naczyń

ERGONOMICZNY UCHWYT

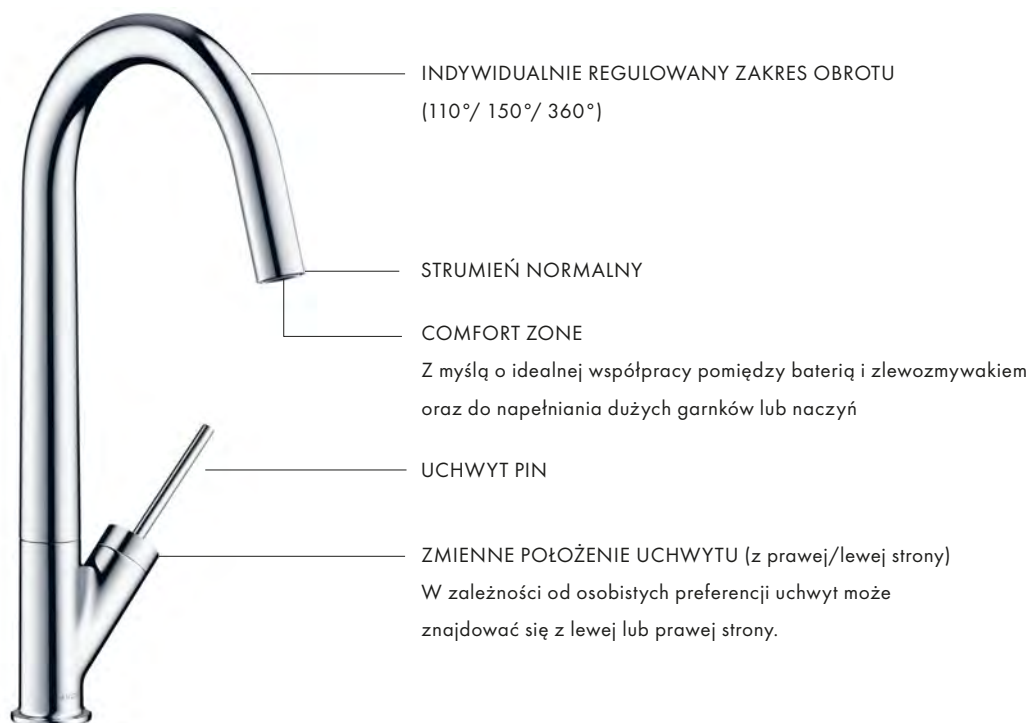
Długi, płaski uchwyt sprawia, że obsługa jest szczególnie ergonomiczna



AXOR Citterio M to definicja powściągliwego stylu urban. Oddzielne uchwyty dźwigniowe zapewniają maksymalną swobodę na etapie instalacji. Możliwość indywidualnego ustawienia zakresu obrotu gwarantuje perfekcyjną orientację. Ta bateria jest dostępna w charakterystycznych wariantach kanciastych i parabolicznych. Ma ona wyjątkową wysoką wylewkę, która płynnie przechodzi w opcjonalną, wyciąganą wylewkę zapewniającą dwa strumienie – prysznicowy lub standardowy.

Powiew świeżości poprzez minimalizm

Inspirowana archetypową pompą do wody bateria AXOR Starck budzi do życia nasze historyczne połączenie z wodą. Elementarne formy odzwierciedlają przejrzystość funkcji. Płynna praca charakterystycznego uchwyty w formie joysticka, który może być umieszczony po prawej lub lewej stronie, zapewnia precyzyjne sterowanie. Baterie są dostępne w wariacie z obrotową wylewką, z wyciąganą wielofunkcyjną wylewką prysznicową; natomiast wariant Semi-Pro oferuje wylewkę obracającą się w zakresie 360°. Bateria kuchenna AXOR Starck. Minimalistyczny cud wzornictwa



Czystość formy

AXOR Uno ucieleśnia etos purystów, ich pojęcie prostoty, równowagi i samouzasadniającej się funkcji. Proste wzornictwo pasujące do wielu aranżacji wnętrz – od pełnych rozmachu po powściągliwe – charakteryzuje model stojący, który obraca się całkowicie wokół własnej osi. Armatura do montażu w ścianie jest wyposażona w funkcję teleskopowo wysuwanej wylewki na długość nawet 550 mm i jej obrót w zakresie 110° lub 150°, co zapewnia jeszcze większą swobodę ruchu.



Autentyczna elegancja

Wdzięk dawnych uzdrowisk belle époque. Dobrostan jako postawa życiowa. Wzornictwo AXOR Montreux jest inspirowane detalami, takimi jak rury i łączące je śrubunki, a także porcelanowe rozetki. Bateria dostępna jest w opcjonalnej wersji 2-stumieniowej z wyciąganą wylewką. Wariant Semi-Pro wyróżniają charakterystyczna spirala ze stali szlachetnej i obrót w zakresie 360°.



Indywidualnie regulowany zakres obrotu
(110°/150°)

STRUMIEŃ LAMINARNY/PYSZNICOWY

Możliwość zablokowania strumienia prysznicowego, powrót do poprzedniego strumienia za naciśnięciem przycisku

COMFORT ZONE

Z myślą o równowadze między baterią a umywalką, ułatwia napełnianie większych garnków i naczyń

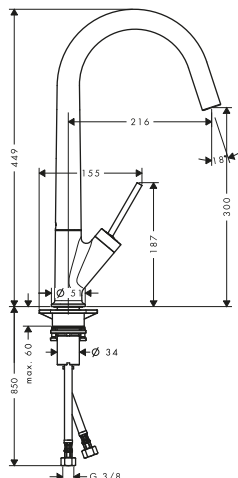
AXOR Starck Jednouchwytowe baterie kuchenne z obrotową wylewką

Cechy produktów

/ ComfortZone 300
/ zakres obrotu możliwość ustawienia 3 zakresów
110°, 150° lub 360°

/ ceramiczna głowica joystick
/ przyłącza G 3/8
/ zintegrowany zawór zwrotny

/ nadaje się do przepływowych podgrzewaczy
wody



Zrównoważony rozwój



Technologie



Rodzaje strumieni



Warianty

ComfortZone	Rodzaje strumieni	EcoSmart	Maks. przepływ przy 3 barach (l/min)	Kolor wykończenia	Nr art.	Zł
300	strumień normalny	–	15	Chrom Stal Szlachetna Finish AXOR FinishPlus*	10822000 10822800 10822XXX	2.775,00 4.163,00 4.163,00
300	strumień laminarny	■	4,5	Chrom Stal Szlachetna Finish AXOR FinishPlus*	12801000 12801800 12801XXX	2.775,00 4.163,00 4.163,00

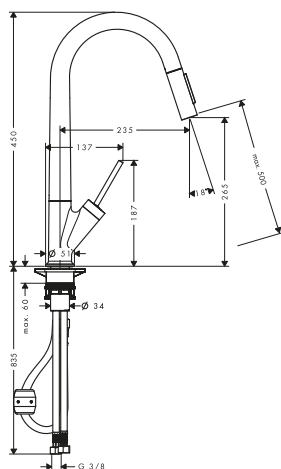
AXOR Starck Jednouchwytowe baterie kuchenne z wyciąganą wylewką

Cechy produktów

/ ComfortZone 270
/ zakres obrotu możliwość ustawienia 2 zakresów
110° lub 150°
/ strumień prysznicowy, strumień laminarny

/ przełączanie strumienia za pomocą przycisku
/ magnetyczne gniazdo MagFit
/ z szybkozłączką do węży
/ ceramiczna głowica joystick

/ przyłącza G 3/8
/ zintegrowany zawór zwrotny
/ długość wyciągania węży: do 50 cm



Zrównoważony rozwój



Technologie



Rodzaje strumieni



Certyfikaty/deklaracje



AXOR Starck Jednouchwytywe baterie kuchenne z wyciąganą wylewką

Warianty

ComfortZone	EcoSmart	Maks. przepływ przy 3 barach (l/min)	Kolor wykończenia	Nr art.	Zł
270	-	9	Chrom	10821000	3.229,00
			Czarny Chrom Szcołkowy	10821340	4.844,00
			Stal Szlachetna Finish	10821800	4.844,00
			AXOR FinishPlus*	10821XXX	4.844,00
270	■	4,5	Chrom	12800000	3.229,00
			Stal Szlachetna Finish	12800800	4.844,00
			AXOR FinishPlus*	12800XXX	4.844,00

i 10821XXX Ten produkt jest dostępny w specjalnym wykończeniu AXOR FinishPlus Złoty Optyczny Polerowany tylko poprzez zapytanie AXOR Signatur.

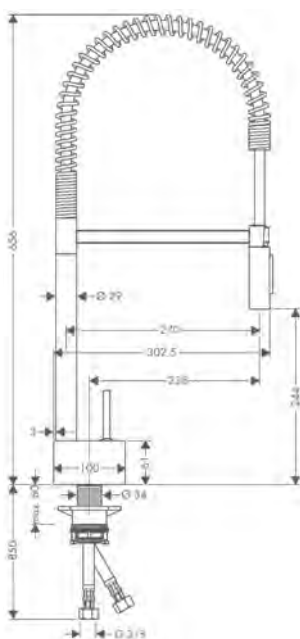
AXOR Starck Jednouchwytywe baterie kuchenne Semi-Pro

Cechy produktów

/ ComfortZone 240
/ zakres obrotu 360°
/ strumień prysznicowy, strumień laminarny

/ przełczanie strumienia za pomcą przycisku
/ ceramiczna głowica joystick
/ przyłczka G 3/8

/ zintegrowany zawór zwrotny



Zrównoważony rozwój



Technologie



Rodzaje strumieni



Warianty

ComfortZone	EcoSmart	Maks. przepływ przy 3 barach (l/min)	Kolor wykończenia	Nr art.	Zł
240	-	9	Chrom	10820000	4.171,00
			Stal Szlachetna Finish	10820800	6.257,00
			AXOR FinishPlus*	10820XXX	6.257,00
240	■	5	Chrom	12803000	4.171,00
			Stal Szlachetna Finish	12803800	6.257,00
			AXOR FinishPlus*	12803XXX	6.257,00

* dodatkowe informacje dostępne w przeglądkie „AXOR FinishPlus“

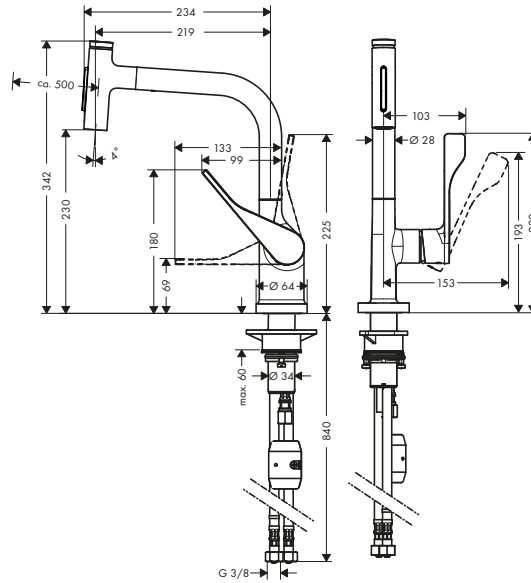
AXOR Citterio Jednouchwytowe baterie kuchenne z wyciąganą wylewką

Cechy produktów

- / ComfortZone 230
- / wylewka w kształcie litery L
- / zakres obrotu możliwość ustawienia 2 zakresów 110° lub 150°
- / strumień laminarny, strumień prysznicowy

- / strumień prysznicowy, zmiana strumienia po naciśnięciu przełącznika strumienia i automatyczny powrót strumienia po zamknięciu uchwytu
- / przycisk Select komfortowe włączenie i wyłączenie przepływu wody

- / magnetyczn gniazdo MagFit
- / ceramiczna głowica
- / przyłóżka G 3/8
- / zintegrowany zawór zwrotny
- / nadaje się do przepływowych podgrzewaczy wody



Technologie

- Select
- Pull-out
- Comfort Zone
- sBox Kitchen
- Quick Clean

Rodzaje strumieni

- Laminar Spray
- Shower Spray

Warianty

ComfortZone	Zwijanie węża	Wyciągana wylewka (cm)	Maks. przepływ przy 3 barach (l/min)	Kolor wykończenia	Nr art.	Zł
230	sBox	nawet do 76 cm	7	Chrom	39862000	3.283,00
				Czarny Chrom Szczotkowany	39862340	4.925,00
				Czarny Matowy	39862670	4.923,00
				Stal Szlachetna Finish	39862800	4.925,00
				AXOR FinishPlus*	39862XXX	4.925,00
				230	obciążnik	do 50 cm
Czarny Chrom Szczotkowany	39863340	4.491,00				
Czarny Matowy	39863670	4.493,00				
Stal Szlachetna Finish	39863800	4.491,00				
AXOR FinishPlus*	39863XXX	4.491,00				

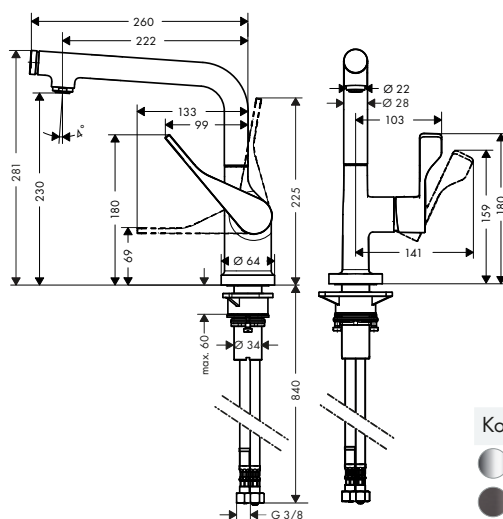
AXOR Citterio Jednouchwytowa bateria kuchenna 230 z obrotową wylewką

Cechy produktu

/ ComfortZone 230
/ zakres obrotu możliwość ustawienia 3 zakresów 110°, 150° lub 360°
/ strumień normalny

/ przycisk Select komfortowe włączenie i wyłączenie przepływu wody
/ maksymalne natężenie przepływu przy 3 bar: 9 l/min
/ ceramiczna głowica

/ przyłącza G 3/8
/ zintegrowany zawór zwrotny
/ nadaje się do przepływowych podgrzewaczy wody



Technologie



Rodzaje strumieni



Kolor wykończenia	Nr art.	Zł
Chrom	39860000	2.994,00
Czarny Chrom Szczotkowany	39860340	4.491,00
Stal Szlachetna Finish	39860800	4.491,00
AXOR FinishPlus*	39860XXX	4.491,00

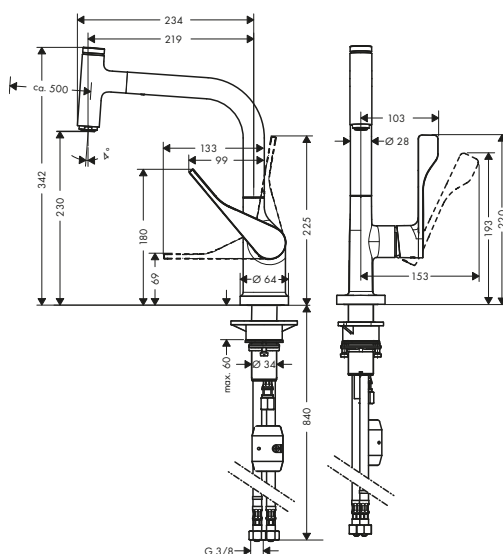
AXOR Citterio Jednouchwytowe baterie kuchenne z wyciąganą wylewką

Cechy produktów

/ ComfortZone 230
/ zakres obrotu możliwość ustawienia 2 zakresów 110° lub 150°
/ strumień normalny

/ przycisk Select komfortowe włączenie i wyłączenie przepływu wody
/ magnetyczne gniazdo MagFit
/ ceramiczna głowica
/ przyłącza G 3/8

/ zintegrowany zawór zwrotny
/ nadaje się do przepływowych podgrzewaczy wody
/ długość wyciągania węża: do 50 cm



Zrównoważony rozwój



Technologie



Rodzaje strumieni



Warianty

ComfortZone	EcoSmart	Maks. przepływ przy 3 barach (l/min)	Kolor wykończenia	Nr art.	Zł
230	-	9	Chrom	39861000	3.329,00
			Czarny Chrom Szczotkowany	39861340	4.994,00
			Czarny Matowy	39861670	4.992,00
			Stal Szlachetna Finish	39861800	4.994,00
			AXOR FinishPlus*	39861XXX	4.994,00

Więcej informacji na temat tego produktu znajduje się na następnej stronie.

AXOR Citterio Jednouchwytno baterie kuchenne z wyciąganą wylewką

Warianty

ComfortZone	EcoSmart	Maks. przepływ przy 3 barach (l/min)	Kolor wykończenia	Nr art.	Zł
230	■	5	<ul style="list-style-type: none"> ● Chrom ● Czarny Chrom Szorstkowany ● Czarny Matowy ● Stal Szlachetna Finish ● AXOR FinishPlus* 	39864000 39864340 39864670 39864800 39864XXX	3.329,00 4.994,00 4.992,00 4.994,00 4.994,00

AXOR Citterio Jednouchwytno baterie kuchenne z obrotową wylewką

Cechy produktów

/ ComfortZone 260

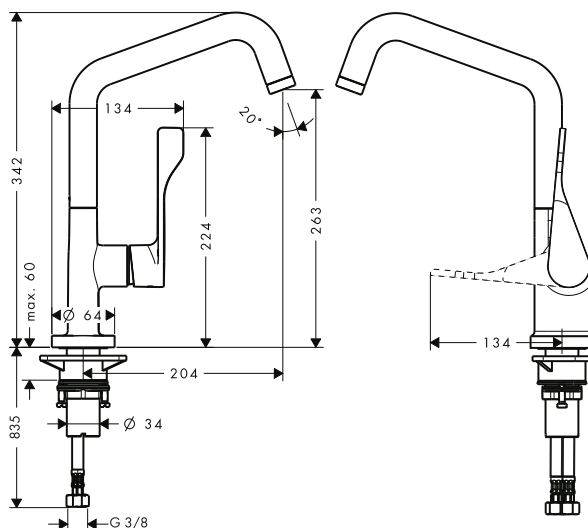
/ zakres obrotu możliwość ustawienia 3 zakresów 110°, 150° lub 360°

/ ceramiczna głowica

/ przyłącza G 3/8

/ zintegrowany zawór zwrotny

/ nadaje się do przepływowych podgrzewaczy wody



Zrównoważony rozwój



Technologie



Rodzaje strumieni



Warianty

ComfortZone	Rodzaje strumieni	EcoSmart	Maks. przepływ przy 3 barach (l/min)	Kolor wykończenia	Nr art.	Zł
260	strumień normalny	–	12	<ul style="list-style-type: none"> ● Chrom ● Czarny Chrom Szorstkowany ● Stal Szlachetna Finish ● AXOR FinishPlus* 	39850000 39850340 39850800 39850XXX	2.777,00 4.166,00 4.166,00 4.166,00
260	strumień laminarny	■	4,5	<ul style="list-style-type: none"> ● Chrom ● Czarny Chrom Szorstkowany ● Stal Szlachetna Finish ● AXOR FinishPlus* 	39853000 39853340 39853800 39853XXX	2.777,00 4.166,00 4.166,00 4.166,00

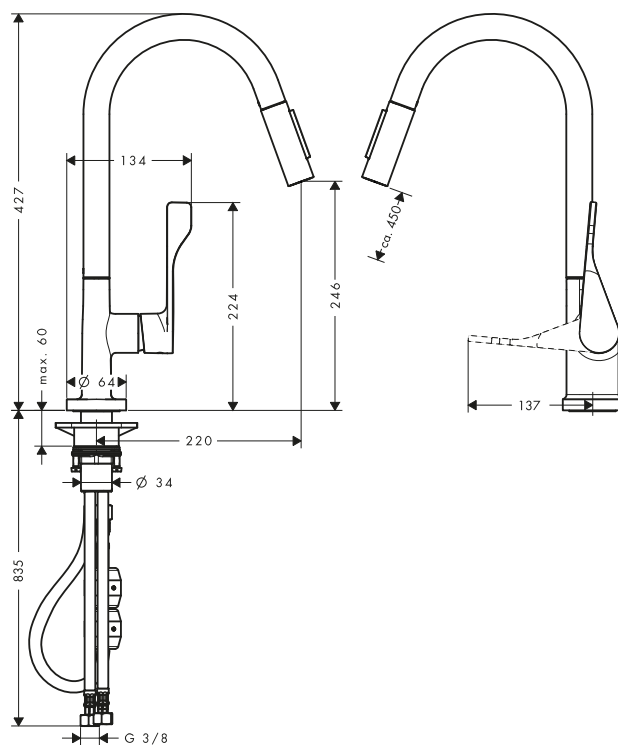
AXOR Citterio Jednouchwytowe baterie kuchenne z wyciąganą wylewką

Cechy produktów

- / ComfortZone 250
- / zakres obrotu możliwość ustawienia 2 zakresów 110° lub 150°
- / strumień prysznicowy, strumień laminarny
- / przełączanie strumienia za pomocą przycisku

- / magnetyczn gniazdo MagFit
- / z szybkozłączką do węża
- / ceramiczna głowica
- / przyłącza G 3/8
- / zintegrowany zawór zwrotny

- / nadaje się do przepływowych podgrzewaczy wody
- / długość wyciągania węża: do 50 cm



Zrównoważony rozwój



Technologie



Rodzaje strumieni



Warianty

ComfortZone	EcoSmart	Maks. przepływ przy 3 barach (l/min)	Kolor wykończenia	Nr art.	Zł
250	-	9	<ul style="list-style-type: none"> ● Chrom ● Czarny Chrom Szcootkowy ● Czarny Matowy ● Stal Szlachetna Finish ● AXOR FinishPlus* 	<ul style="list-style-type: none"> 39835000 39835340 39835670 39835800 39835XXX 	<ul style="list-style-type: none"> 3.280,00 4.920,00 4.920,00 4.920,00 4.920,00
250	■	4,8	<ul style="list-style-type: none"> ● Chrom ● Czarny Matowy ● Stal Szlachetna Finish ● AXOR FinishPlus* 	<ul style="list-style-type: none"> 39832000 39832670 39832800 39832XXX 	<ul style="list-style-type: none"> 3.280,00 4.920,00 4.920,00 4.920,00



* dodatkowe informacje dostępne w przeglądzie „AXOR FinishPlus“

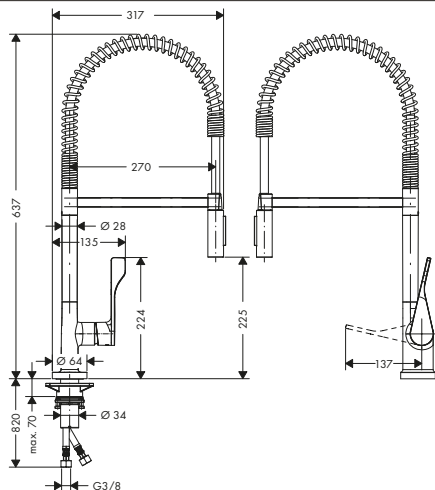
AXOR Citterio Jednouchwytowe baterie kuchenne Semi-Pro

Cechy produktów

- / ComfortZone 230
- / zakres obrotu 360°
- / strumień laminarny, strumień prysznicowy

- / przełączanie strumienia za pomocą przycisku
- / ceramiczna głowica
- / przyłącza G 3/8

- / zintegrowany zawór zwrotny
- / nadaje się do przepływowych podgrzewaczy wody



Zrównoważony rozwój



Technologie



Rodzaje strumieni



Certyfikaty/deklaracje



Warianty

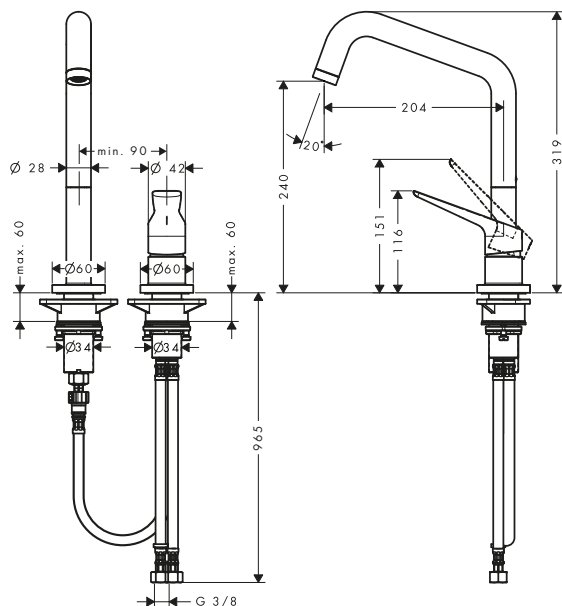
ComfortZone	Rodzaje strumieni	EcoSmart	Maks. przepływ przy 3 barach (l/min)	Kolor wykończenia	Nr art.	Zł
230	strumień laminarny, strumień prysznicowy	–	9	<ul style="list-style-type: none"> Chrom Stal Szlachetna Finish AXOR FinishPlus* 	39840000	4.218,00
230	strumień laminarny, strumień prysznicowy	■	4,5	<ul style="list-style-type: none"> Chrom Stal Szlachetna Finish AXOR FinishPlus* 	39842000	4.218,00
				<ul style="list-style-type: none"> Stal Szlachetna Finish AXOR FinishPlus* 	39842800	6.327,00
				<ul style="list-style-type: none"> AXOR FinishPlus* 	39842XXX	6.327,00

AXOR Citterio M 2-otworowe jednouchwytowe baterie kuchenne z obrotową wylewką

Cechy produktów

- / ComfortZone 240
- / zakres obrotu możliwość ustawienia 3 zakresów 110°, 150° lub 360°

- / strumień normalny
- / ceramiczna głowica
- / przyłącza G 3/8



Zrównoważony rozwój



Technologie



Rodzaje strumieni



AXOR Citterio M 2-otworowe jednouchwytowe baterie kuchenne z obrotową wylewką

Warianty

ComfortZone	EcoSmart	Maks. przepływ przy 3 barach (l/min)	Kolor wykończenia	Nr art.	Zł
240	-	11	Chrom Stal Szlachetna Finish AXOR FinishPlus*	34820000 34820800 34820XXX	2.518,00 3.777,00 3.777,00
240	■	4,5	Chrom Stal Szlachetna Finish AXOR FinishPlus*	34823000 34823800 34823XXX	2.518,00 3.777,00 3.777,00

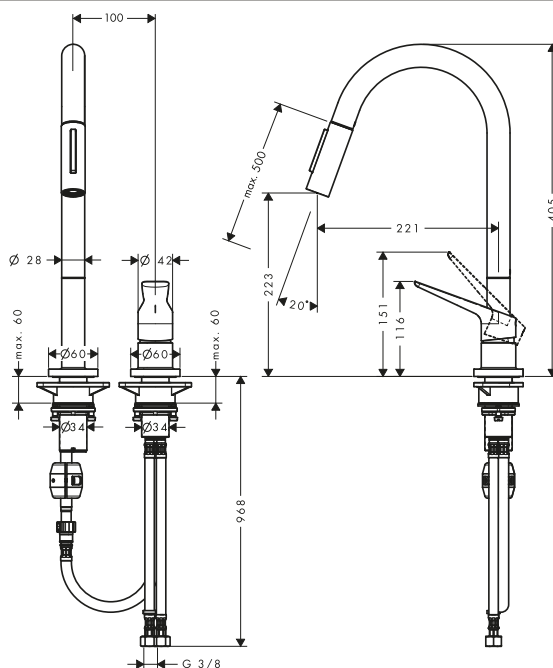
AXOR Citterio M 2-otworowe jednouchwytowe baterie kuchenne z wyciąganą wylewką

Cechy produktów

/ ComfortZone 220
 / zakres obrotu możliwość ustawienia 2 zakresów 110° lub 150°
 / strumień prysznicowy, strumień laminarny

/ przełączanie strumienia za pomocą przycisku
 / magnetyczn gniazdo MagFit
 / z szybkozłączką do węża
 / ceramiczna głowica

/ przyłącza G 3/8
 / zintegrowany zawór zwrotny
 / długość wyciągania węża: do 50 cm



Zrównoważony rozwój



Technologie



Rodzaje strumieni



Warianty

ComfortZone	EcoSmart	Maks. przepływ przy 3 barach (l/min)	Kolor wykończenia	Nr art.	Zł
220	-	9	Chrom Stal Szlachetna Finish AXOR FinishPlus*	34822000 34822800 34822XXX	2.925,00 4.388,00 4.388,00
220	■	4,8	Chrom Stal Szlachetna Finish AXOR FinishPlus*	34824000 34824800 34824XXX	2.925,00 4.388,00 4.388,00

Więcej informacji na temat tego produktu znajduje się na następnej stronie.

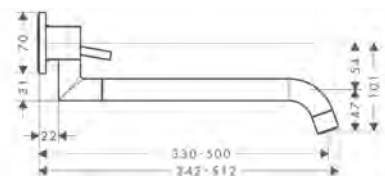
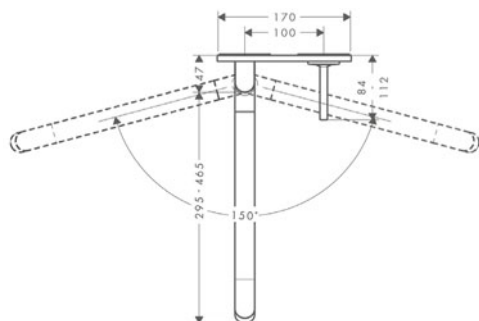
AXOR Uno Jednouchwytowa bateria kuchenna, ścienna, podtynkowa

Cechy produktu

/ uchwyt może być umieszczony po lewej lub prawej stronie, w zależności od montażu zestawu podstawowego
 / zakres obrotu możliwość ustawienia 2 zakresów 110° lub 150°

/ funkcją teleskopową (330-500 mm)
 / strumień laminarny
 / maksymalny natężenie przepływu przy 3 bar: 9 l/min
 / ceramiczna głowica joystick

/ niezbędny element podstawowy
 / zintegrowany zawór zwrotny
 / nadaje się do przepływowych podgrzewaczy wody



Rodzaje strumieni



Kolor wykończenia	Nr art.	Zł
Chrom	38815000	3.301,00
Czarny Chrom Szczotkowany	38815340	4.952,00
Stal Szlachetna Finish	38815800	4.952,00
AXOR FinishPlus*	38815XXX	4.952,00

! Osprzęt wymagany:		Nr art.	Zł
	Zestaw podstawowy do jednouchwytowej baterii umywalkowej, podtynkowej, ściennych	13623180	1.303,00

Osprzęt dodatkowy:		Nr art.	Zł
	Zestaw przedłużający 25 mm do jednouchwytowej baterii umywalkowej, podtynkowej, ściennych	13586000	612,00

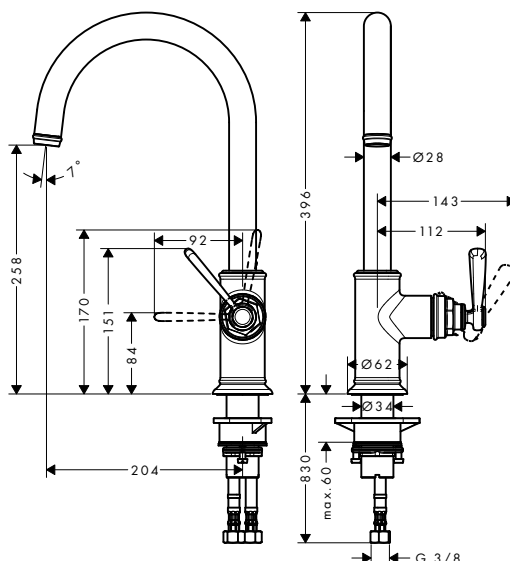
AXOR Montreux Jednouchwytowa bateria kuchenna 260 z obrotową wylewką

Cechy produktu

/ ComfortZone 260
/ zakres obrotu możliwość ustawienia 3 zakresów
110°, 150° lub 360°
/ strumień laminarny

/ maksymalny natężenie przepływu przy 3 bar:
11 l/min
/ ceramiczna głowica
/ przyłącza G 3/8

/ nadaje się do przepływowych podgrzewaczy
wody



Technologie



Rodzaje strumieni



Kolor wykończenia	Nr art.	Zł
Chrom	16580000	2.561,00
Czarny Chrom Szcootkowany	16580340	3.842,00
Stal Szlachetna Finish	16580800	3.842,00
AXOR FinishPlus*	16580XXX	3.842,00

Osprzęt dodatkowy:

Dozownik płynu do naczyń / mydła w płynie

Kolor wykończenia	Nr art.	Zł
Chrom	42018000	949,00
Czarny Chrom Szcootkowany	42018340	1.424,00
Stal Szlachetna Finish	42018800	1.424,00

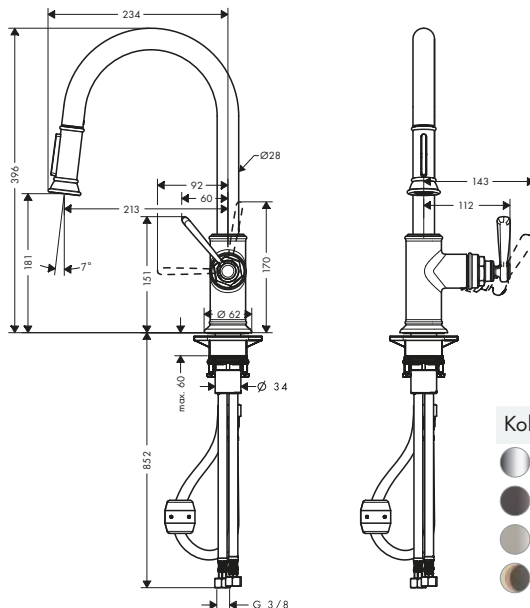
AXOR Montreux Jednouchwytowa bateria kuchenna 180 z wyciąganą wylewką

Cechy produktu

/ ComfortZone 180
/ zakres obrotu możliwość ustawienia 2 zakresów
110° lub 150°
/ strumień prysznicowy, strumień laminarny
/ przełączanie strumienia za pomocą przycisku

/ magnetyczn gniazdo MagFit
/ z szybkozłączką do węża
/ maksymalny natężenie przepływu przy 3 bar:
9 l/min
/ ceramiczna głowica

/ przyłącza G 3/8
/ zintegrowany zawór zwrotny
/ nadaje się do przepływowych podgrzewaczy
wody
/ długość wyciągania węża: do 50 cm



Technologie



Rodzaje strumieni



Kolor wykończenia	Nr art.	Zł
Chrom	16581000	3.200,00
Czarny Chrom Szcootkowany	16581340	4.800,00
Stal Szlachetna Finish	16581800	4.800,00
AXOR FinishPlus*	16581XXX	4.800,00

Więcej informacji na temat tego produktu znajduje się na następnej stronie.

AXOR Montreux Jednouchwytowa bateria kuchenna 180 z wyciąganą wylewką

Osprzęt dodatkowy:

Dozownik płynu do naczyń / mydła w płynie

Kolor wykończenia

Nr art.

Zł

Chrom	42018000	949,00
Czarny Chrom Szczotkowany	42018340	1.424,00
Stal Szlachetna Finish	42018800	1.424,00

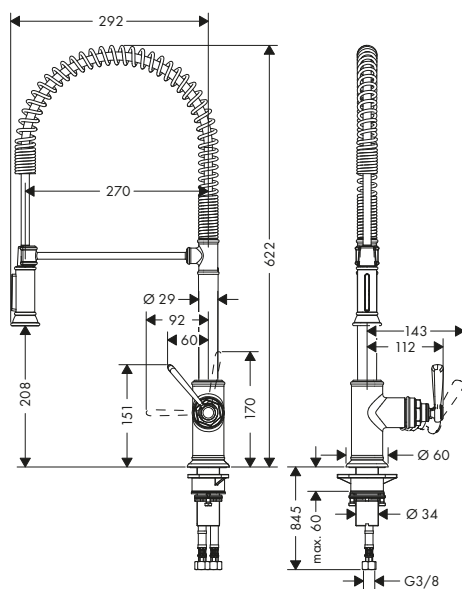
AXOR Montreux Jednouchwytowe baterie kuchenne Semi-Pro

Cechy produktów

/ ComfortZone 210
/ zakres obrotu 360°
/ strumień prysznicowy, strumień laminarny

/ przełączanie strumienia za pomocą przycisku
/ ceramiczna głowica
/ przyłącza G^{3/8}

/ zintegrowany zawór zwrotny



Zrównoważony rozwój



Technologie



Rodzaje strumieni



Warianty

ComfortZone	EcoSmart	Maks. przepływ przy 3 barach (l/min)	Kolor wykończenia	Nr art.	Zł
210	-	11	Chrom	16582000	3.839,00
			Stal Szlachetna Finish	16582800	5.759,00
			AXOR FinishPlus*	16582XXX	5.759,00
210	■	4,7	Chrom	16585000	3.458,00
			Stal Szlachetna Finish	16585800	5.187,00
			AXOR FinishPlus*	16585XXX	5.187,00

Osprzęt dodatkowy:

Dozownik płynu do naczyń / mydła w płynie

Dla

16582XXX

Kolor wykończenia

Nr art.

Zł

Chrom	42018000	949,00
Stal Szlachetna Finish	42018800	1.424,00

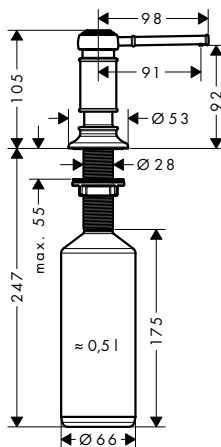
AXOR Montreux Dozownik płynu do naczyń / mydła w płynie

Cechy produktu

/ nadaje się do wzornictwo pasuje do wybranych baterii kuchennych
/ zasięg 91 mm
/ materiał: trwała metalowa konstrukcja

/ dozownik odporny na korozję
/ pojemność 500 ml
/ dozowanie 2 ml
/ łatwe napełnianie od góry

/ do montażu w blatach do 55 mm
/ łatwy i bezpieczny montaż, nie wymaga narzędzi
/ potrzebny otwór montażowy o średnicy 28 - 35 mm



Kolor wykończenia	Nr art.	Zł
Chrom	42018000	949,00
Czarny Chrom Polerowany	42018330	1.424,00
Czarny Chrom Szczotkowany	42018340	1.424,00
Stal Szlachetna Finish	42018800	1.424,00

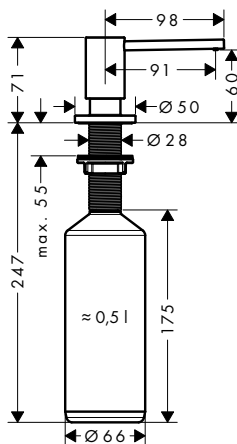
AXOR Uno Dozownik płynu do naczyń / mydła w płynie

Cechy produktu

/ nadaje się do wzornictwo pasuje do wybranych baterii kuchennych
/ zasięg 91 mm
/ materiał: trwała metalowa konstrukcja

/ dozownik odporny na korozję
/ pojemność 500 ml
/ dozowanie 2 ml
/ łatwe napełnianie od góry

/ do montażu w blatach do 55 mm
/ łatwy i bezpieczny montaż, nie wymaga narzędzi
/ potrzebny otwór montażowy o średnicy 28 - 35 mm



Kolor wykończenia	Nr art.	Zł
Chrom	42818000	371,00
Czarny Chrom Polerowany	42818330	557,00
Czarny Chrom Szczotkowany	42818340	557,00
Czarny Matowy	42818670	556,00
Stal Szlachetna Finish	42818800	557,00

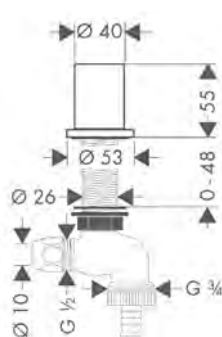
Zawór odcinający do montażu w blacie kuchennym

Cechy produktu

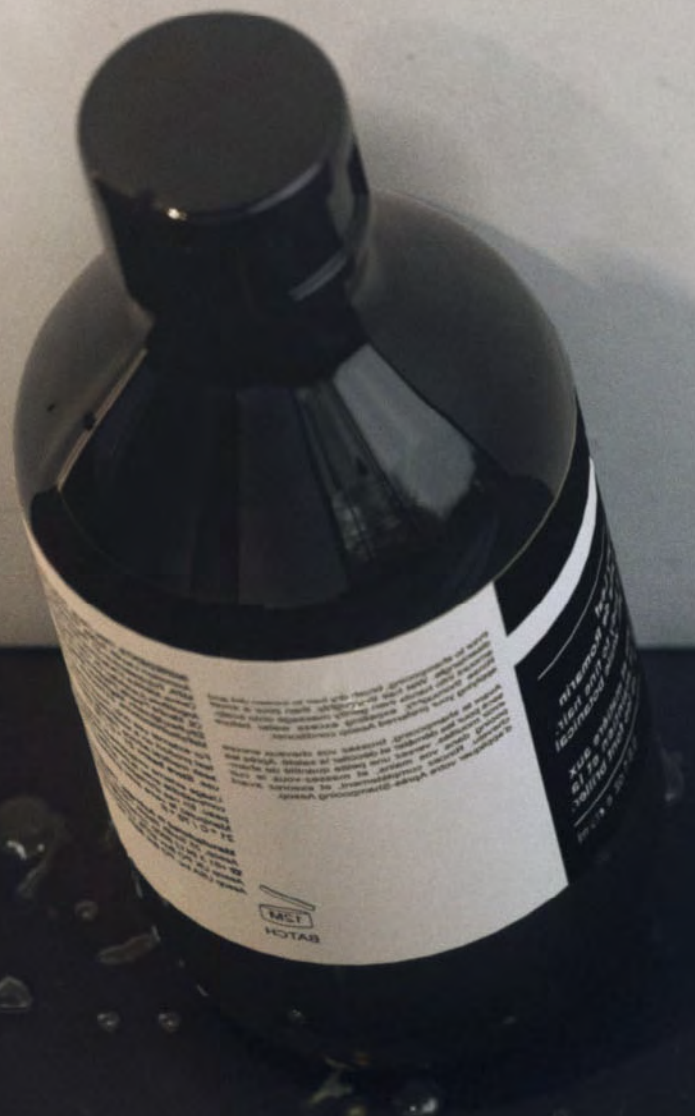
/ grubość blatu do 47mm
/ wymiar przyłącza wlotowego: G 1/2

/ wymiar przyłącza wylotowego: G 3/4
/ podłączenie urządzeń DN20

/ zawór zwrotny



Kolor wykończenia	Nr art.	Zł
Chrom	10823000	809,00
Stal Szlachetna Finish	10823800	1.214,00
AXOR FinishPlus*	10823XXX	1.214,00

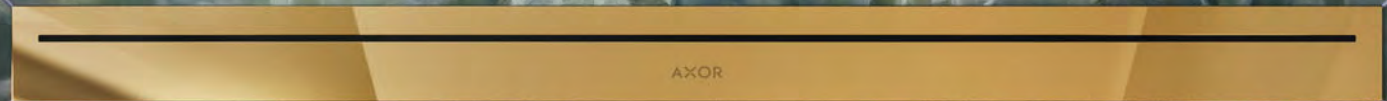
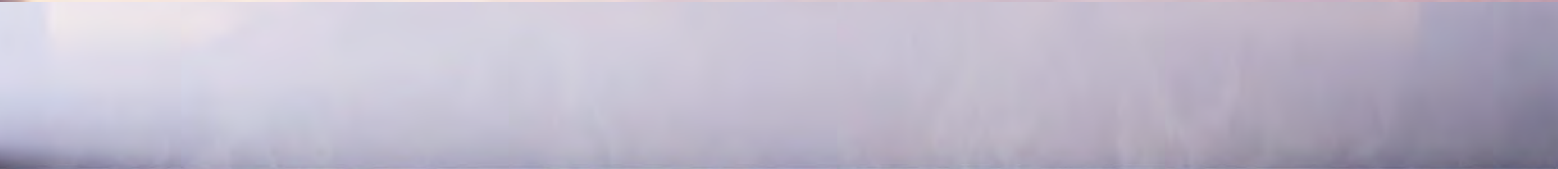


AXOR Drain i systemy odpływowe

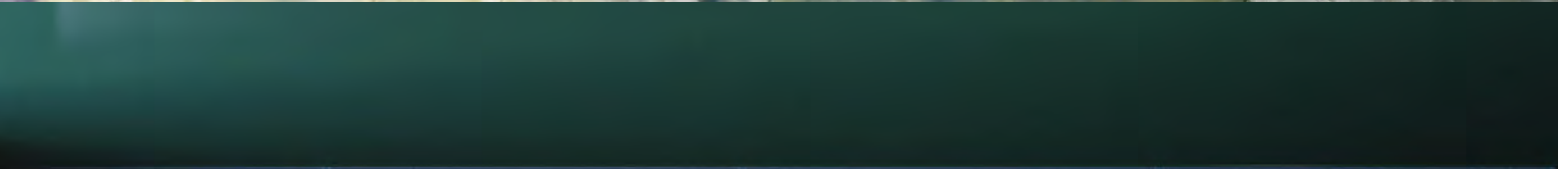
AXOR Drain	606
Syfony wannowe z napełnianiem przez przelew, syfony wannowe	610
AXOR sBox do wanien	612
Komplety odpływowe do umywalek/bidetów	614
Syfony ozdobne	616



AXOR



AXOR



AXOR

AXOR Drain i systemy odpływowe

Wydajne. Niezawodne. Integralne.

Zaangażowanie marki AXOR w zapewnianie najwyższej jakości nie kończy się na perfekcyjnych projektach obiektów do strefy prysznic, wanny i umywalki. Systemy odpływowe AXOR są wprawdzie ukryte, lecz pełnią pierwszoplanową rolę. Wykorzystujemy w nich wyrafinowaną technologię, która dba o szybkie, niezawodne odprowadzanie wody. Szczelne, trwałe i łatwe w montażu i czyszczeniu – te komplety odpływowe, zestawy napełniające i syfony zostały zaprojektowane tak, aby stanowiły uzupełnienie wszystkich produktów, kolekcji i rozwiązań łazienkowych marki AXOR.

Umywalka, wanna czy prysznic: systemy odpływowe AXOR wykorzystują najnowsze technologie i są synonimem wysokiej jakości, niezawodności i wydajnego odprowadzania wody. Systemy odpływowe AXOR, a także wylewki wannowe wyróżniają się dyskretnym montażem, a zarazem są wyrafinowane i pasują do wszystkich produktów oraz kolekcji marki AXOR.

CECHY SZCZEGÓLNE PRODUKTÓW UZUPEŁNIAJĄCYCH

- / Minimalistyczne, generyczne wzornictwo z myślą o połączeniu ze wszystkimi kolekcjami AXOR.
- / AXOR Drain: brak widocznych połączeń silikonowych; dostępne wersje do montażu w podłodze przy ścianie lub od niej odsuniętym
- / Wszystkie systemy odpływowe AXOR są dostępne w wykończeniach FinishPlus, z myślą o idealnym dopasowaniu kolorystycznym.

Dowiedz się więcej na temat AXOR Drain:

axor-design.pl



Indywidualność w każdym detalu.

Kolekcja AXOR Drain sprawia, że odpływy prysznicowe stają się obiektami wzornictwa, które dopełniają koncepcję każdej z łazienek AXOR. Produkty z kolekcji AXOR Drain to wyraz indywidualności połączonej z doskonałą funkcjonalnością. Są one dostępne w tej samej szerokiej gamie kolorów i powierzchni AXOR FinishPlus, co kolekcje AXOR.

Pierwszy projekt wchodzący w skład tej kolekcji zapewnia elegancką, jednolitą estetykę, bez widocznych silikonowych uszczelnień. To gwarancja harmonii z każdą powierzchnią pod prysznicem – od marmuru, przez gres, trawertyn aż po łupek. Dzięki nowo opracowanej, innowacyjnej technologii i doskonałej jakości AXOR odpływy te cechują się łatwością montażu. Ponadto pozwalają na łatwe utrzymanie czystości i prosty dostęp do mechanizmu odpływowego (do wyboru – syfon lub Dryphon).

Wersja odsunięta od ściany

ZESTAW

WYKOŃCZENIOWY

Składający się z jednego demontowalnego elementu wykończeniowego



ZESTAW
INSTALACYJNY

Wersja przyścienna

ZESTAW WYKOŃCZENIOWY

Składający się z dwóch elementów wykończeniowych



ZESTAW INSTALACYJNY

Płytkę ścienną jest umieszczona na górze elementu wykończeniowego osadzonego w podłodze.

Nowa kolekcja AXOR Drain obejmuje długi, minimalistyczny prostokątny zestaw wykończeniowy, dostępny we wszystkich powierzchniach PVD AXOR FinishPlus, a także w klasycznym wykończeniu Chromu oraz malowanych proszkowo kolorach Matowej Czerni i Bieli.

Elementy zewnętrzne odpływów liniowych, montaż odsunięty od ściany

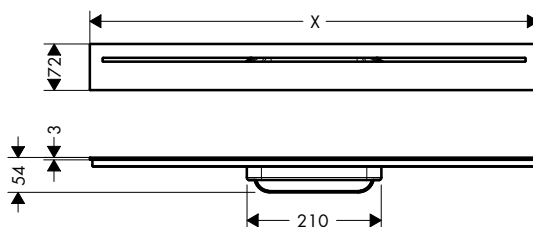
Cechy produktów

/ składa się z: ruszt ozdobny, zestawy instalacyjny, Dryphon
 / typ montażu: montaż odsunięty od ściany
 / powierzchnia łatwa w czyszczeniu
 / zestawy instalacyjny z regulacją wysokości do grubości płytek 7-18 mm
 / grubość płytek: do 18 mm

/ nadaje się do każdego rodzaju płytek
 / do 53 l/min wydajność odpływu
 / obszar zastosowania: nowe budownictwo, renowacja
 / narzędzie do demontażu rusztu umożliwia łatwy demontaż elementu zewnętrznego
 / ze zintegrowanym spadkiem

/ rodzaj blokady zapachu z kanalizacji: mechaniczna
 / Dryphon umożliwia korzystanie z systemu suchego syfonu
 / brak widocznej spoiny silikonowej
 / materiał rusztu: Stal szlachetna 304 (1.4301)
 / nadaje się do odwodnienia pierwotnego

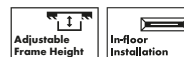
700 - 1200



Technologie



Sposób montażu























Warianty

Długość (mm)	Kolor wykończenia	Nr art.	Zł	
700	Stal Szlachetna Szczotkowana	42520800	3.300,00	
	Chrom	42520000	3.300,00	
	Czarny Matowy	42520670	3.300,00	
	Biały Matowy	42520700	3.300,00	
	Brąz Szczotkowany	42520140	3.300,00	
	Czarny Chrom Szczotkowany	42520340	3.300,00	
	Złoty Optyczny Polerowany	42520990	3.300,00	
	AXOR FinishPlus*	42520XXX	3.300,00	
	800	Stal Szlachetna Szczotkowana	42521800	3.325,00
		Chrom	42521000	3.325,00
Czarny Matowy		42521670	3.325,00	
Biały Matowy		42521700	3.325,00	
Brąz Szczotkowany		42521140	3.325,00	
Czarny Chrom Szczotkowany		42521340	3.325,00	
Złoty Optyczny Polerowany		42521990	3.325,00	
AXOR FinishPlus*		42521XXX	3.325,00	
900	Stal Szlachetna Szczotkowana	42522800	3.350,00	
	Chrom	42522000	3.350,00	
	Czarny Matowy	42522670	3.350,00	
	Biały Matowy	42522700	3.350,00	
	Brąz Szczotkowany	42522140	3.350,00	
	Czarny Chrom Szczotkowany	42522340	3.350,00	
	Złoty Optyczny Polerowany	42522990	3.350,00	
	AXOR FinishPlus*	42522XXX	3.350,00	

Elementy zewnętrzne odpływów liniowych, montaż odsunięty od ściany

Warianty

	Długość (mm)	Kolor wykończenia	Nr art.	Zł	
	1000	 Stal Szlachetna Szczotkowana	42523800	3.375,00	
		 Chrom	42523000	3.375,00	
		 Czarny Matowy	42523670	3.375,00	
		 Biały Matowy	42523700	3.375,00	
		 Brąz Szczotkowany	42523140	3.375,00	
		 Czarny Chrom Szczotkowany	42523340	3.375,00	
		 Złoty Optyczny Polerowany	42523990	3.375,00	
		 AXOR FinishPlus*	42523XXX	3.375,00	
		1200	 Stal Szlachetna Szczotkowana	42524800	3.425,00
			 Chrom	42524000	3.425,00
	 Czarny Matowy		42524670	3.425,00	
	 Biały Matowy		42524700	3.425,00	
	 Brąz Szczotkowany		42524140	3.425,00	
	 Czarny Chrom Szczotkowany		42524340	3.425,00	
	 Złoty Optyczny Polerowany		42524990	3.425,00	
	 AXOR FinishPlus*		42524XXX	3.425,00	
 Osprzęt wymagany (wybierz jeden):			Nr art.	Zł	
	Zestaw podstawowy do odpływu liniowego, montaż standardowy			01005180	879,00
	Zestaw podstawowy do odpływu liniowego, montaż niski		01006180	879,00	
	Zestaw podstawowy do odpływu liniowego, montaż wertykalny		01007180	879,00	

Elementy zewnętrzne odpływów liniowych, montaż przyścienny

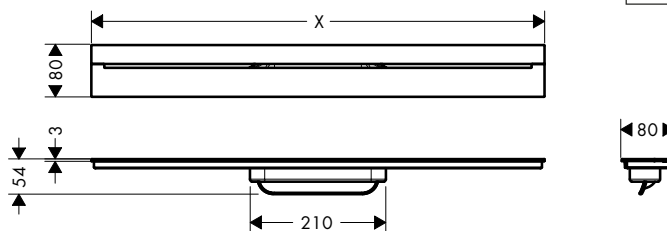
Cechy produktów

/ składa się z: ruszt ozdobny, zestawy instalacyjny, Dryphon
 / typ montażu: montaż przyścienny
 / powierzchnia łatwa w czyszczeniu
 / zestawy instalacyjny z regulacją wysokości do grubości płytek 7-18 mm
 / grubość płytek: do 18 mm

/ nadaje się do każdego rodzaju płytek
 / do 55 l/min wydajność odpływu
 / obszar zastosowania: nowe budownictwo, renowacja
 / narzędzie do demontażu rusztu umożliwia łatwy demontaż elementu zewnętrznego
 / ze zintegrowanym spadkiem

/ rodzaj blokady zapachu z kanalizacji: mechaniczna
 / Dryphon umożliwia korzystanie z systemu suchego syfonu
 / brak widocznej spoiny silikonowej
 / materiał rusztu: Stal szlachetna 304 (1.4301)
 / nadaje się do odwodnienia pierwotnego

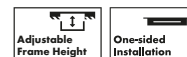
700 - 1200



Technologie



Sposób montażu



















Warianty

Długość (mm)	Kolor wykończenia	Nr art.	Zł	
700	Stal Szlachetna Szczotkowana	42525800	3.675,00	
	Chrom	42525000	3.675,00	
	Czarny Matowy	42525670	3.675,00	
	Biały Matowy	42525700	3.675,00	
	Brąz Szczotkowany	42525140	3.675,00	
	Czarny Chrom Szczotkowany	42525340	3.675,00	
	Złoty Optyczny Polerowany	42525990	3.675,00	
	AXOR FinishPlus*	42525XXX	3.675,00	
	800	Stal Szlachetna Szczotkowana	42526800	3.700,00
		Chrom	42526000	3.700,00
Czarny Matowy		42526670	3.700,00	
Biały Matowy		42526700	3.700,00	
Brąz Szczotkowany		42526140	3.700,00	
Czarny Chrom Szczotkowany		42526340	3.700,00	
Złoty Optyczny Polerowany		42526990	3.700,00	
AXOR FinishPlus*		42526XXX	3.700,00	
900		Stal Szlachetna Szczotkowana	42527800	3.725,00
		Chrom	42527000	3.725,00
	Czarny Matowy	42527670	3.725,00	
	Biały Matowy	42527700	3.725,00	
	Brąz Szczotkowany	42527140	3.725,00	
	Czarny Chrom Szczotkowany	42527340	3.725,00	
	Złoty Optyczny Polerowany	42527990	3.725,00	
	AXOR FinishPlus*	42527XXX	3.725,00	

Elementy zewnętrzne odpływów liniowych, montaż przyścienny

Warianty

Długość (mm)	Kolor wykończenia	Nr art.	Zł	
1000	 Stal Szlachetna Szczotkowana	42528800	3.750,00	
	 Chrom	42528000	3.750,00	
	 Czarny Matowy	42528670	3.750,00	
	 Biały Matowy	42528700	3.750,00	
	 Brąz Szczotkowany	42528140	3.750,00	
	 Czarny Chrom Szczotkowany	42528340	3.750,00	
	 Złoty Optyczny Polerowany	42528990	3.750,00	
	 AXOR FinishPlus*	42528XXX	3.750,00	
	1200	 Stal Szlachetna Szczotkowana	42529800	3.800,00
		 Chrom	42529000	3.800,00
 Czarny Matowy		42529670	3.800,00	
 Biały Matowy		42529700	3.800,00	
 Brąz Szczotkowany		42529140	3.800,00	
 Czarny Chrom Szczotkowany		42529340	3.800,00	
 Złoty Optyczny Polerowany		42529990	3.800,00	
 AXOR FinishPlus*		42529XXX	3.800,00	

⚠ Osprzęt wymagany (wybierz jeden):		Nr art.	Zł
	Zestaw podstawowy do odpływu liniowego, montaż standardowy	01005180	879,00
	Zestaw podstawowy do odpływu liniowego, montaż niski	01006180	879,00
	Zestaw podstawowy do odpływu liniowego, montaż wertykalny	01007180	879,00

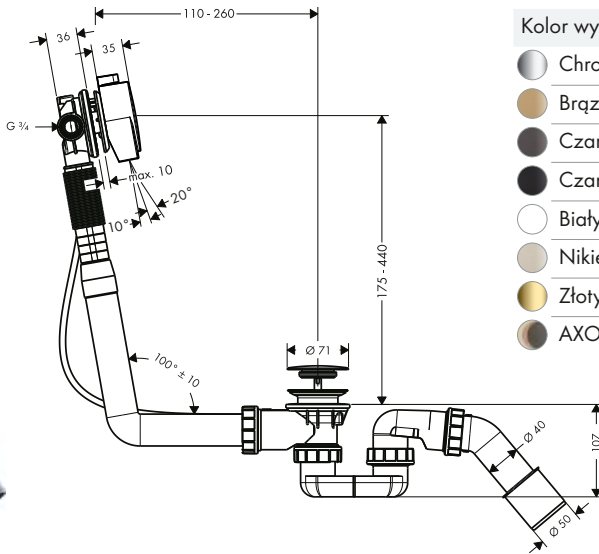
Kompletny syfon wannowy z napełnianiem przez przelew, standardowy

Cechy produktu

/ składa się z: syfon wannowy, zestaw podstawowy, element zewnętrzny

/ nadaje się do wanny standardowe, z przegubem do wanien z nachylnym brzegiem
/ długość ciągła Bowdena 520 mm

/ syfon - wysokość zamknięcia wodnego wynosi 50 mm
/ przyłączy węża zasilającego lewe DN20



Kolor wykończenia	Nr art.	Zł
Chrom	58307000	1.768,00
Brąz Szczotkowany	58307140	2.652,00
Czarny Chrom Szczotkowany	58307340	2.652,00
Czarny Matowy	58307670	2.654,00
Biały Matowy	58307700	2.654,00
Nikiel Szczotkowany	58307820	2.652,00
Złoty Optyczny Polerowany	58307990	2.652,00
AXOR FinishPlus*	58307XXX	2.652,00

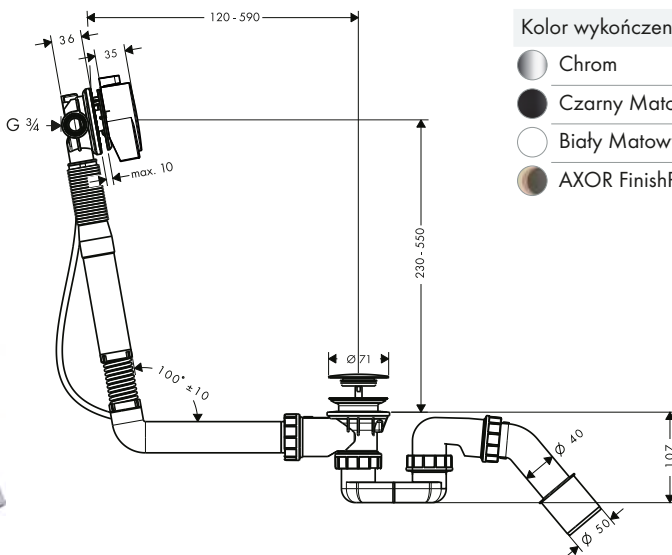
Kompletny syfon wannowy z napełnianiem przez przelew, specjalny

Cechy produktu

/ składa się z: zestaw podstawowy, syfon wannowy, element zewnętrzny

/ nadaje się do wanny specjalne, z przegubem do wanien z nachylnym brzegiem

/ długość ciągła Bowdena 780 mm
/ przyłączy węża zasilającego lewe DN20

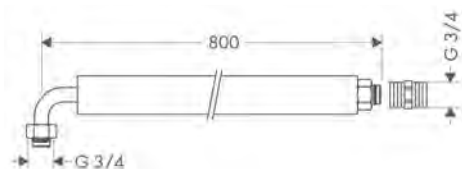


Kolor wykończenia	Nr art.	Zł
Chrom	58317000	2.028,00
Czarny Matowy	58317670	3.041,00
Biały Matowy	58317700	3.041,00
AXOR FinishPlus*	58317XXX	3.042,00

Elastyczna rura przyłączeniowa 800mm

Cechy produktu

/ długość 800 mm
/ wersja: kąt 90°



Nr art.	Zł
58308000	649,00

Elementy zewnętrzne

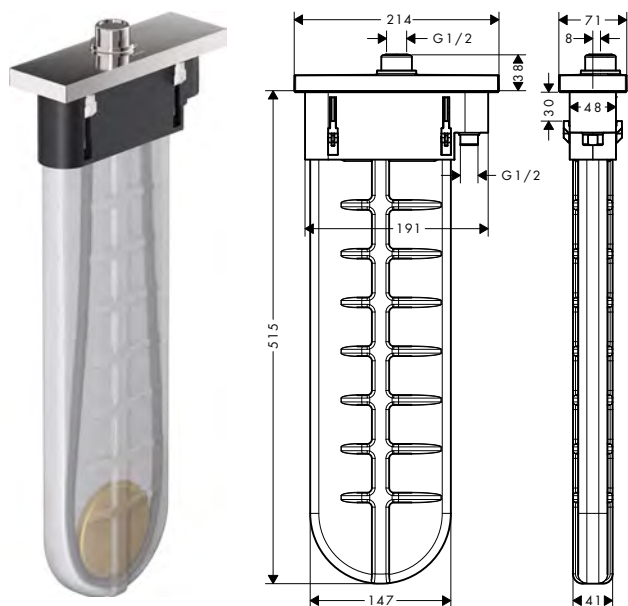
Cechy produktów

/ składa się z: prowadnica węża, wąż przyszcicowy, rozeta
 / nadaje się do na brzegu wanny lub cokole z płytek
 / 1 odbiornik
 / sBox zapewnia ciche, płynne i bezpieczne prowadzenie węża

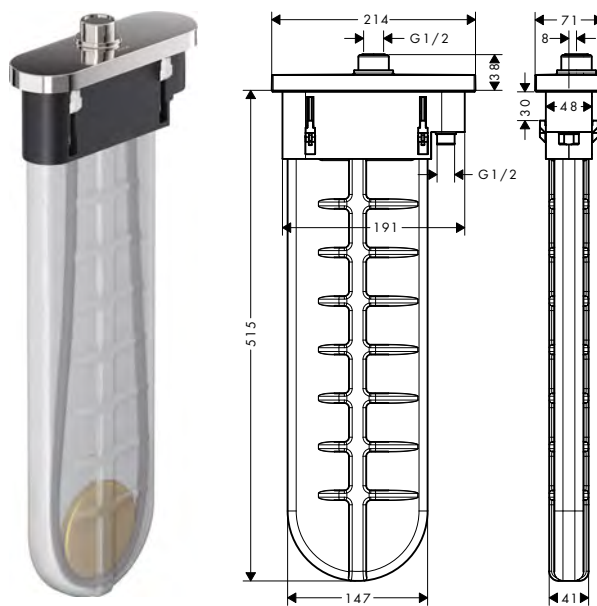
/ wymiar przyłącza: DN15
 / dodatkowy otwór rewizyjny nie jest wymagany
 / szerokość brzegu wanny co najmniej 100 mm
 / zakres mocowania: 0 - 30 mm
 / maksymalna odległość wyjęcia główki przyszcicowej 1,45 m
 / możliwość demontażu do czynności serwisowych

/ z systemem zabezpieczającym zgodnym z PN-EN 1717
 / maksymalne natężenie przepływu przy 3 bar: 9,5 l/min

kwadratowa




owalna





Warianty

Kształt	Kolor wykończenia	Nr art.	Zł
kwadratowa	Chrom	28012000	1.958,00
	AXOR FinishPlus*	28012XXX	2.937,00
owalna	Chrom	28022000	1.958,00
	AXOR FinishPlus*	28022XXX	2.937,00

⚠ Osprzęt wymagany:

	Nr art.	Zł
 Zestaw podstawowy na brzeg wanny lub cokole z płytek	15490180	338,00

Osprzęt dodatkowy:

	Nr art.	Zł
 Zestaw 2 wsporników do płyty montażowej do instalacji na cokole z płytek	28011000	1.013,00
 Płyta montażowa do instalacji na cokole z płytek	28014000	405,00

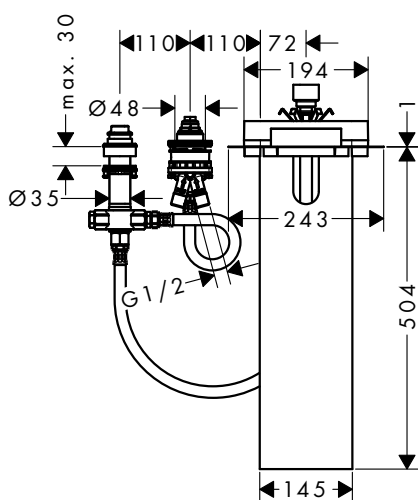
Zestaw podstawowy do 3-otworowej jednouchwytowej baterii na brzeg wanny, sBox

Cechy produktu

/ sBox zapewnia ciche, płynne i bezpieczne prowadzenie węża
 / średnica otworu: 35 mm, 50 mm
 / zakres mocowania: 0 - 30 mm

/ maksymalna odległość wyjęcia główki przysznicznej: 1,45 m
 / nadaje się do montaż na brzeg wanny
 / przyłącze gwintowane: G 1/2
 / długość wężyka przyłączeniowego: 600 mm

/ szerokość brzegu wanny co najmniej 100 mm
 / średnica otworu na wannie: odwiercone 2 otwory Ø 50/51 mm i wycięta przestrzeń pomiędzy nimi (zastosować się do szablonu)



Nr art.	Zł
15487180	2.291,00

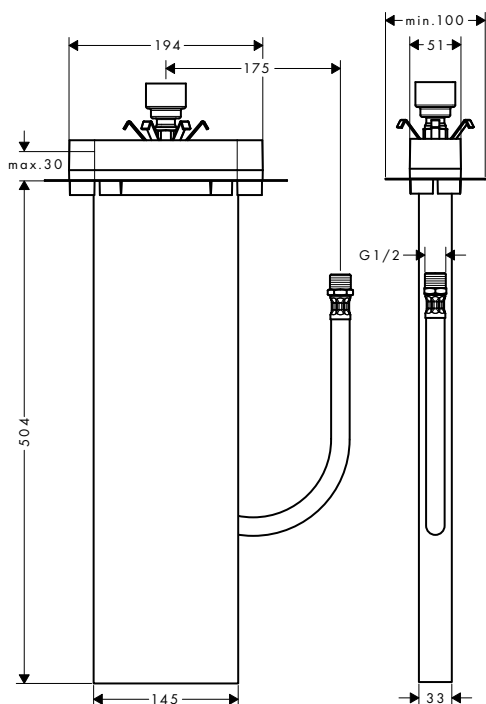
Zestaw podstawowy na brzeg wanny lub cokole z płytek

Cechy produktu

/ nadaje się do na brzeg wanny lub cokole z płytek
 / 1 odbiornik
 / przyłącze gwintowane 1/2

/ wymiar przyłącza: DN15
 / długość wężyka przyłączeniowego: 600 mm
 / szerokość brzegu wanny co najmniej 100 mm

/ średnica otworu na wannie: odwiercone 2 otwory Ø 50/51 mm i wycięta przestrzeń pomiędzy nimi (zastosować się do szablonu)
 / zakres mocowania: 0 - 30 mm



Nr art.	Zł
15490180	338,00

Osprzęt dodatkowy:



Płyta montażowa do instalacji na cokole z płytek

Nr art.	Zł
28014000	405,00



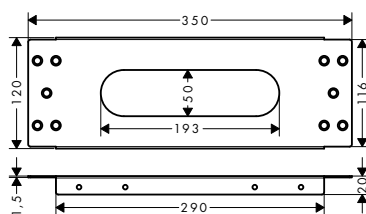
Zestaw 2 wsporników do płyty montażowej do instalacji na cokole z płytek

28011000	1.013,00
----------	----------

Płyta montażowa do instalacji na cokole z płytek

Cechy produktu

/Wymiar: 350 x 120 mm



Nr art.	Zł
28014000	405,00

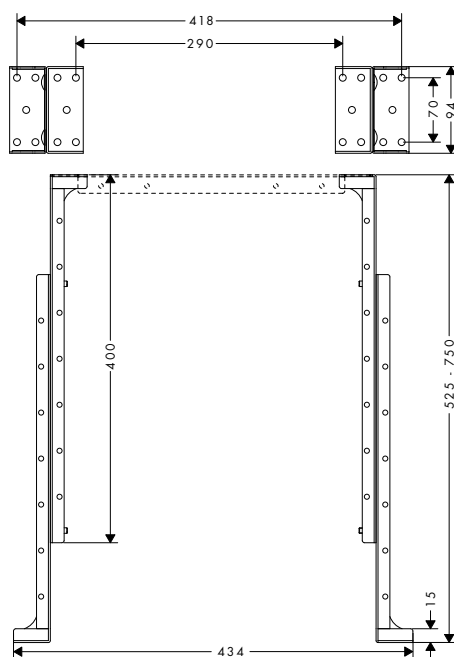
Zestaw 2 wsporników do płyty montażowej do instalacji na cokole z płytek

Cechy produktu

/maksymalna wysokość montażu: 750 mm

/ minimalna wysokość montażu: 400 mm

/ ilość w opakowaniu: 2



Nr art.	Zł
28011000	1.013,00

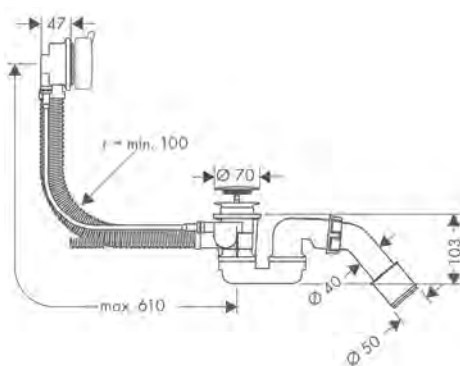
Kompletny syfon wannowy z przelewem, standardowy

Cechy produktu

/ składa się z: zestaw podstawowy, element zewnętrzny
/ nadaje się do wanny standardowe

/ złączka śrubowe PE G1 1/2 x 40/50 mm
/ elastyczny rura do przelewu
/ długość ciągła Bowdena 520 mm

/ syfon - wysokość zamknięcia wodnego wynosi 50 mm



Kolor wykończenia	Nr art.	Zł
Chrom	58316000	491,00
Brąz Szczotkowany	58316140	737,00
Czarny Chrom Szczotkowany	58316340	737,00
Czarny Matowy	58316670	735,00
Biały Matowy	58316700	735,00
Nikiel Szczotkowany	58316820	737,00
Złoty Optyczny Polerowany	58316990	737,00
AXOR FinishPlus*	58316XXX	737,00

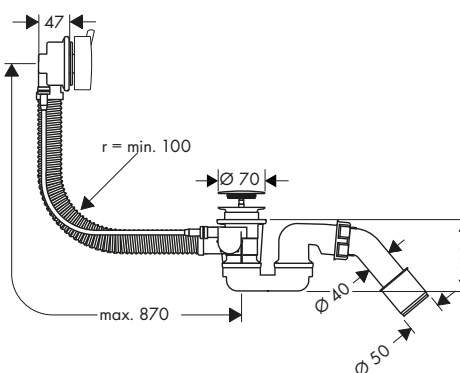
Kompletny syfon wannowy z przelewem, specjalny

Cechy produktu

/ składa się z: zestaw podstawowy, syfon wannowy, element zewnętrzny

/ nadaje się do wanny specjalne
/ złączka śrubowe PE G1 1/2 x 40/50 mm

/ elastyczny rura do przelewu
/ długość ciągła Bowdena 780 mm



Kolor wykończenia	Nr art.	Zł
Chrom	58318000	627,00
Czarny Matowy	58318670	939,00
Biały Matowy	58318700	939,00
AXOR FinishPlus*	58318XXX	941,00

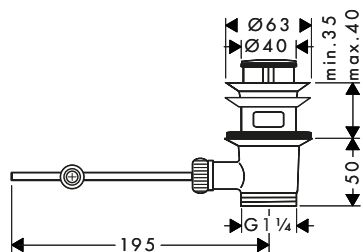
Komplet odpływowy z cięgiem do umywalk i bidetów

Cechy produktu

/ obsługa za pomocą cięgła
/ do umywalk z przelewem

/ materiał korka odpływowego mosiądz
/ wymiar przyłącza G 1 ¼

/ z przelewem



Kolor wykończenia	Nr art.	Zł
Chrom	51302000	452,00
AXOR FinishPlus*	51302XXX	678,00

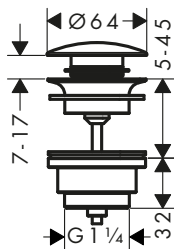
Komplet odpływowy Push-Open do umywalk i bidetów

Cechy produktu

/ obsługa za pomocą naciśnięcia korka
/ do umywalk z przelewem

/ materiał korka odpływowego mosiądz
/ wymiar przyłącza G 1 ¼

/ z przelewem



Kolor wykończenia	Nr art.	Zł
Chrom	51300000	418,00
Brąz Szczotkowany	51300140	627,00
Czarny Chrom Szczotkowany	51300340	627,00
Czarny Matowy	51300670	627,00
Biały Matowy	51300700	627,00
Nikiel Szczotkowany	51300820	627,00
Złoty Optyczny Polerowany	51300990	627,00
AXOR FinishPlus*	51300XXX	627,00

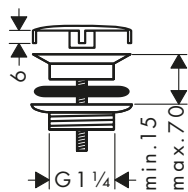
Niezamknięty komplet odpływowy do umywalk

Cechy produktu

/ Komplet odpływowy bez możliwości zamknięcia
/ do umywalk bez przelewem

/ materiał korka odpływowego stal nierdzewna
/ wymiar przyłącza G 1 ¼

/ z przelewem



Kolor wykończenia	Nr art.	Zł
Chrom	51301000	267,00
Brąz Szczotkowany	51301140	401,00
Czarny Chrom Szczotkowany	51301340	401,00
Czarny Matowy	51301670	401,00
Biały Matowy	51301700	401,00
Nikiel Szczotkowany	51301820	401,00
Złoty Optyczny Polerowany	51301990	401,00
AXOR FinishPlus*	51301XXX	401,00

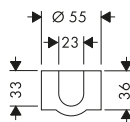
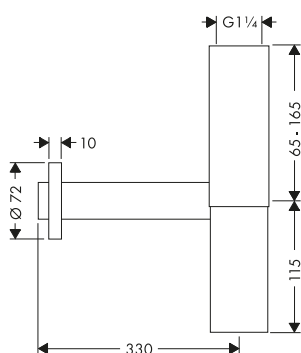
Syfon ozdobny Flowstar

Cechy produktu

/ zakres regulacji wysokości 65-165 mm
/ odległość do ściany 330 mm

/ syfon - wysokość zamknięcia wodnego wynosi 70 mm

/ wymiar przyłącza wlotowego: G 1 ¼



Kolor wykończenia	Nr art.	Zł
Chrom	51303000	973,00
Nikiel Szcootkowy	51303820	1.460,00
AXOR FinishPlus*	51303XXX	1.460,00

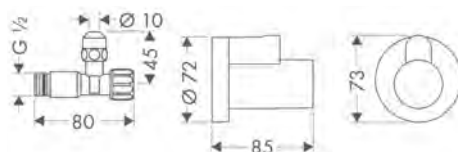
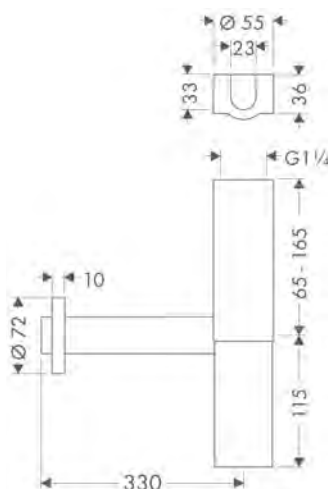
Syfon ozdobny Flowstar, zestaw

Cechy produktu

/ składa się z: syfon ozdobny, 2 zawory kątowe,
2 osłony
/ zakres regulacji wysokości 65-165 mm

/ odległość do ściany 330 mm
/ syfon - wysokość zamknięcia wodnego wynosi 75 mm

/ wymiar przyłącza wlotowego: G 1 ¼



Kolor wykończenia	Nr art.	Zł
Chrom	51304000	1.393,00
Nikiel Szcootkowy	51304820	2.090,00
AXOR FinishPlus*	51304XXX	2.090,00

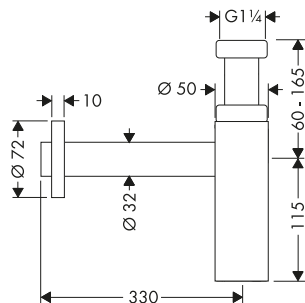
Syfon ozdobny Flowstar S

Cechy produktu

/ zakres regulacji wysokości 60-165 mm
/ odległość do ściany 330 mm

/ syfon - wysokość zamknięcia wodnego wynosi 75 mm

/ wymiar przyłącza wlotowego: G 1 ¼

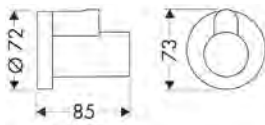


Kolor wykończenia	Nr art.	Zł
Chrom	51305000	546,00
Brąz Szcootkowy	51305140	819,00
Czarny Chrom Szcootkowy	51305340	819,00
Czarny Matowy	51305670	820,00
Biały Matowy	51305700	820,00
Nikiel Szcootkowy	51305820	819,00
Złoty Optyczny Polerowany	51305990	819,00
AXOR FinishPlus*	51305XXX	819,00

Osłona zaworu kątowego

Cechy produktu

/ do zaworu kątowego
/ ilość w opakowaniu: 1 szt.



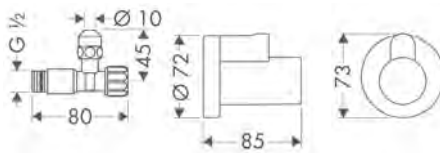
Kolor wykończenia	Nr art.	Zł
Chrom	51306000	232,00
Brąz Szcożkowany	51306140	348,00
Czarny Chrom Szcożkowany	51306340	348,00
Czarny Matowy	51306670	349,00
Biały Matowy	51306700	349,00
Nikiel Szcożkowany	51306820	348,00
Złoty Optyczny Polerowany	51306990	348,00
AXOR FinishPlus*	51306XXX	348,00

Zawór kątowy z osłoną, G 3/8

Cechy produktu

/ składa się z: zawór kątowy, front
/ wymiar przyłącza wlotowego: G 1/2

/ wymiar przyłącza wylotowego: G 3/8
/ ilość w opakowaniu: 1 szt.



Kolor wykończenia	Nr art.	Zł
Chrom	51307000	375,00
Brąz Szcożkowany	51307140	563,00
Czarny Chrom Szcożkowany	51307340	563,00
Nikiel Szcożkowany	51307820	563,00
Złoty Optyczny Polerowany	51307990	563,00
AXOR FinishPlus*	51307XXX	563,00

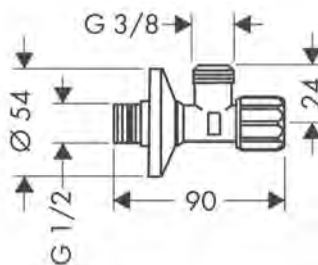
Zawór kątowy z mikrofiltrem, G 3/8

Cechy produktu

/ dla ochrony armatury przed zanieczyszczeniami,
np. armatury elektronicznej

/ wymiar przyłącza wlotowego: G 1/2
/ wymiar przyłącza wylotowego: G 3/8

/ ilość w opakowaniu: 1 szt.



Kolor wykończenia	Nr art.	Zł
Chrom	51308000	195,00

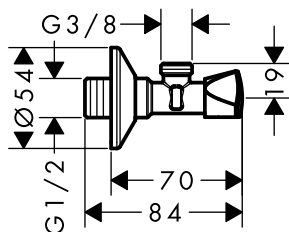
Zawór kątowy E, G 3/8

Cechy produktu

/ wymiar przyłącza wlotowego: G 1/2

/ wymiar przyłącza wylotowego: G 3/8

/ ilość w opakowaniu: 1 szt.



Kolor wykończenia	Nr art.	Zł
● Chrom	51312000	99,00

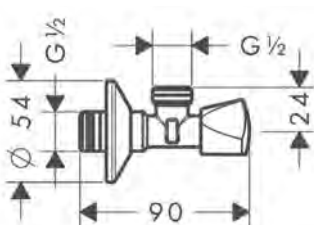
Zawór kątowy E, G 1/2

Cechy produktu

/ wymiar przyłącza wlotowego: G 1/2

/ wymiar przyłącza wylotowego: G 1/2

/ ilość w opakowaniu: 1 szt.



Kolor wykończenia	Nr art.	Zł
● Chrom	51309000	101,00

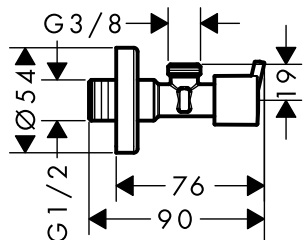
Zawór kątowy S, G 3/8

Cechy produktu

/ wymiar przyłącza wlotowego: G 1/2

/ wymiar przyłącza wylotowego: G 3/8

/ ilość w opakowaniu: 1 szt.



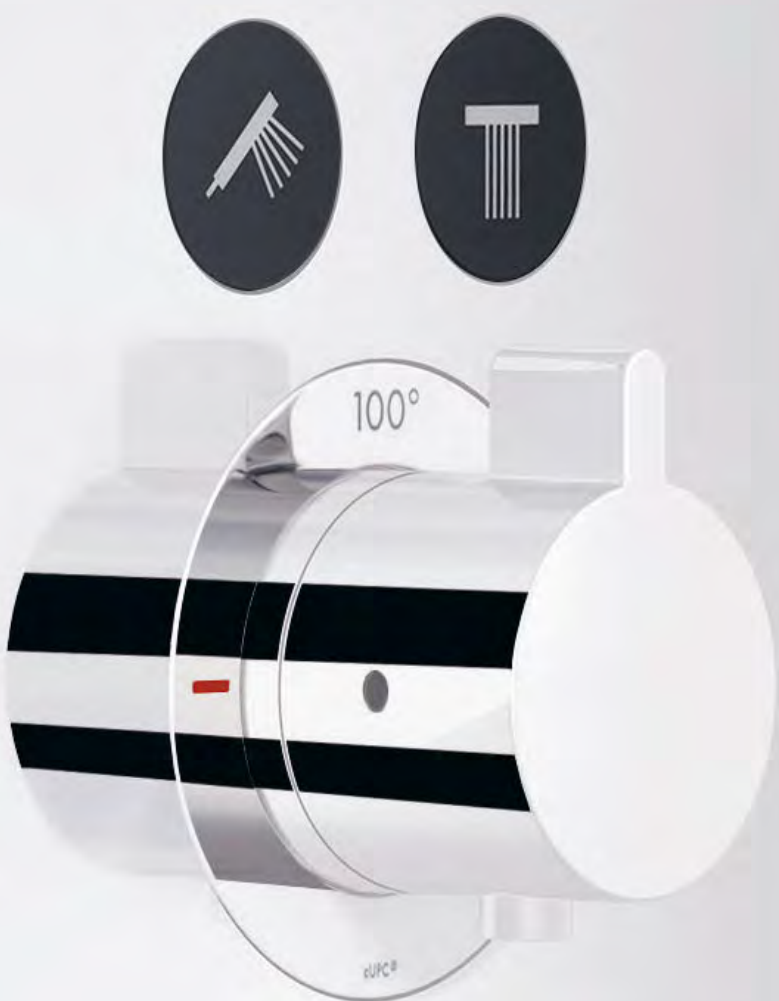
Kolor wykończenia	Nr art.	Zł
● Chrom	51310000	115,00

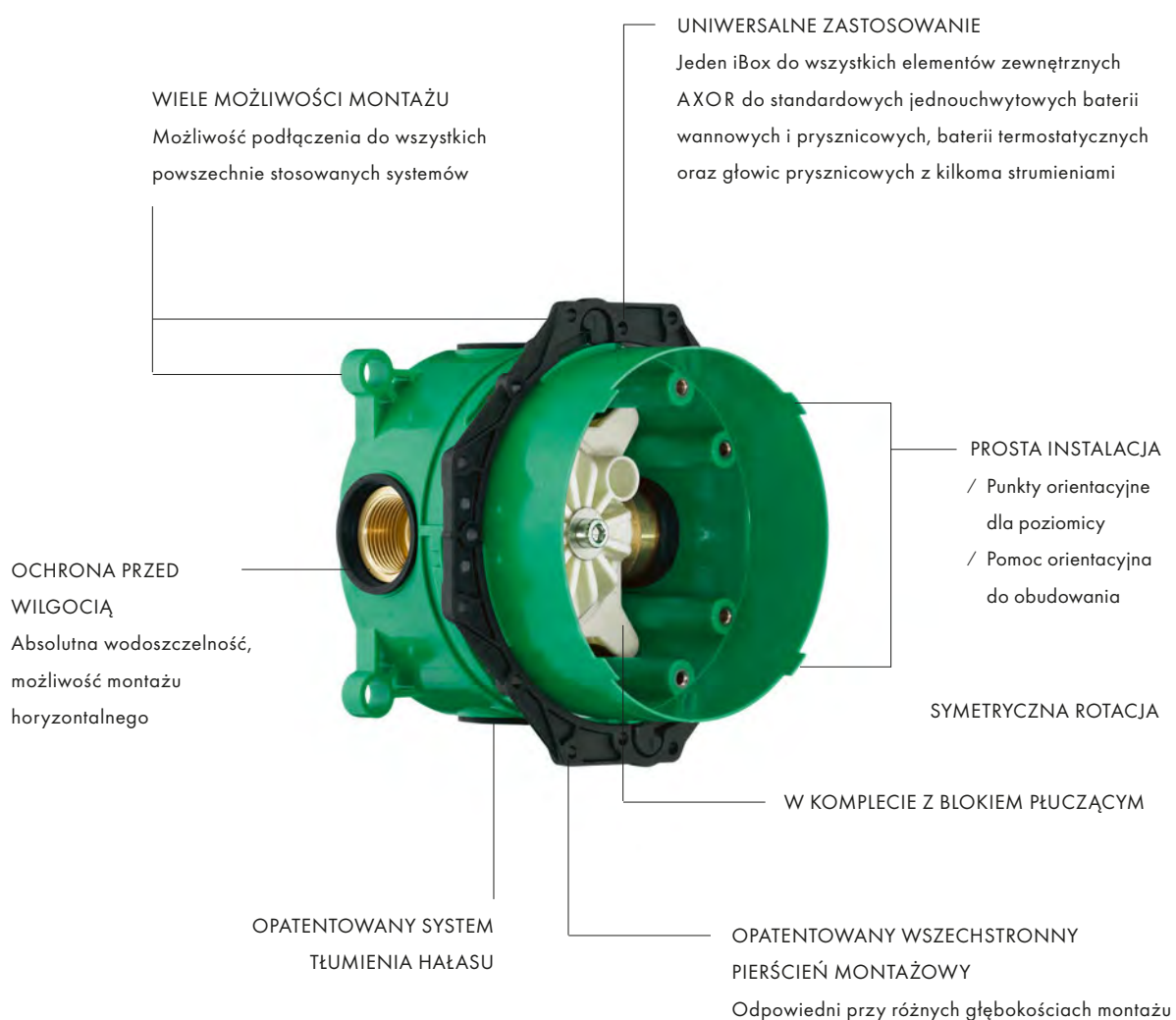


AXOR Zestawy podstawowe

iBox universal	624
Zestawy podstawowe do baterii umywalkowych	633
Zestawy podstawowe do baterii wannowych	637
Zestawy podstawowe do baterii prysznicowych	640
Zestawy podstawowe do odpływów prysznicowych	649
Zestawy podstawowe do głowic prysznicowych	650

AXOR





AXOR to synonim perfekcji w każdym wymiarze. Przykładem tego jest iBox universal.

Jeden zestaw podstawowy – uniwersalny dla wielu rozwiązań podtynkowych.

Bezkompromisowy, niezawodny i konsekwentnie przyjazny w montażu.

AXOR Zestawy podstawowe

Technologia z systemem

Perfekcja marki AXOR znajduje swoją kontynuację w warstwie instalacyjnej, w ścianie oraz pod wanną czy umywalką, ukazując swoje zalety wszędzie tam, gdzie instalowane są baterie i rozwiązania prysznicowe. Zestawy podstawowe AXOR bazują na wieloletnim doświadczeniu grupy Hansgrohe i powstają w zgodzie z najwyższymi standardami jakości.

CECHY SZCZEGÓLNE KOLEKCJI

iBox universal

- / Jeden zestaw podstawowy – uniwersalny dla wielu rozwiązań podtynkowych. Wyjątkowo łatwy w montażu
- / Pasuje do ponad 15 różnych elementów zewnętrznych prysznicowych, wannowych i termostatycznych do montażu podtynkowego
- / Swoboda podejmowania decyzji odnośnie doboru armatury dzięki wstępnej instalacji uniwersalnego zestawu podstawowego
- / Więcej przestrzeni w strefie prysznica.
- / Możliwość bezproblemowego zastąpienia starej armatury nową podczas renowacji
- / Uproszczone projektowanie, ponieważ jeden element podtynkowy wystarczy dla wszystkich rozwiązań
- / Możliwość zastosowań w sektorze prywatnym i publicznym
- / Spełnia światowe normy i standardy

Wszystko o zestawach podstawowych i kompletach odpływowych marki AXOR:
pro.hansgrohe.pl

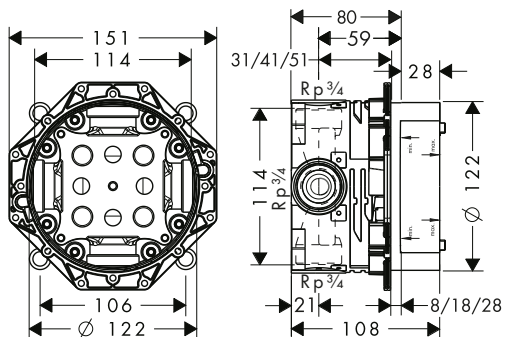
Zestaw podstawowy

Cechy produktu

/ nadaje się do wszystkich starszych prysznicowych, wannowych i termostatycznych elementów zewnętrznych

/ przyłącze gwintowane Rp 3/4
/ wymiar przyłącza: DN20
/ symetryczna konstrukcja

/ montaż z izolacją akustyczną



Certyfikaty/deklaracje



Nr art.	Zł
01700180	666,00

Osprzęt dodatkowy:



Zestaw pomocniczy do poziomowania dla iBox universal i iBox universal 2

Nr art.	Zł
93500000	63,00



Komplet szyn mocujących do iBoxu universal

93171000	194,00
----------	--------



Zestaw przedłużający 2,5 cm do iBox universal

13587000	274,00
----------	--------



Redukcje do iBox universal (3szt.)

97759000	57,00
----------	-------

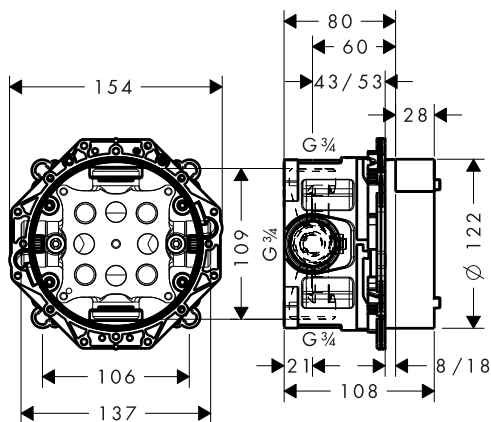
Zestaw podstawowy z zaworami odcinającymi

Cechy produktu

/ nadaje się do wszystkich starszych prysznicowych, wannowych i termostatycznych elementów zewnętrznych

/ przyłącze gwintowane Rp 3/4

/ wymiar przyłącza: DN20
/ montaż z izolacją akustyczną



Nr art.	Zł
01750180	978,00

Osprzęt dodatkowy:



Zestaw pomocniczy do poziomowania dla iBox universal i iBox universal 2

Nr art.	Zł
93500000	63,00



Komplet szyn mocujących do iBoxu universal

93171000	194,00
----------	--------



Zestaw przedłużający 2,5 cm do iBox universal

13587000	274,00
----------	--------



Redukcje do iBox universal (3szt.)

97759000	57,00
----------	-------

Zestaw pomocniczy do poziomowania dla iBox universal i iBox universal 2

Cechy produktu

/ poziomnice do prawidłowego ustawienia iBox universal

/ z mocowaniami, aby łatwo umieścić pomocnik montażowy na iBox universal
/ znaczniki do pozycjonowania względem fug

/ 4 dodatkowe elementy mocujące, zapobiegają rotacji



Nr art.

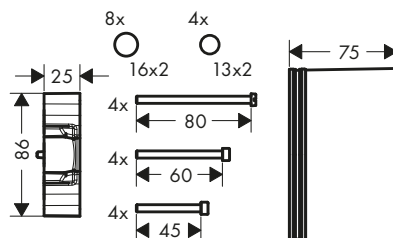
93500000

Zł

63,00

Zestaw przedłużający 2,5 cm do iBox universal

Cechy produktu

/ zestaw przedłużający do zestawu podstawowego
/ zestaw przedłużający: 25 mm

Nr art.

13587000

Zł

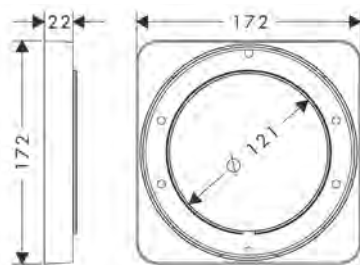
274,00

Element przedłużający

Cechy produktu

/ do montażu między płytkami a elementem zewnętrznym

/ nadaje się do wszystkich kwadratowych elementów zewnętrznych z zaoblonymi narożnikami

/ Wymiar: 172 mm x 172 mm
/ zestaw przedłużający: 22 mm

Kolor wykończenia

Nr art.

Zł

● Chrom

98860000

256,00

● AXOR FinishPlus*

98860XXX

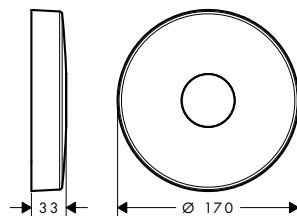
384,00

Element przedłużający

Cechy produktu

/ do montażu między płytkami a elementem zewnętrznym

/ nadaje się do wszystkich kwadratowych elementów zewnętrznych

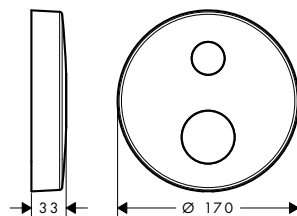
/ Wymiar: 172 mm x 172 mm
/ zestaw przedłużający: 22 mm

Kolor wykończenia	Nr art.	Zł
Chrom	97407000	272,00

Element przedłużający 1-otworowy, okrągły

Cechy produktu

/ do miejsc o ograniczonej głębokości montażu podtynkowego

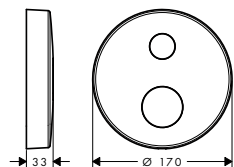
/ średnica: 170 mm
/ Wymiar: 18 mm więcej niż standardowa rozeta/ zestaw przedłużający: 33 mm
/ materiał: metalowa rozeta

Kolor wykończenia	Nr art.	Zł
Chrom	14960000	291,00
AXOR FinishPlus*	14960XXX	437,00

Element przedłużający 2-otworowy, okrągły

Cechy produktu

/ do miejsc o ograniczonej głębokości montażu podtynkowego

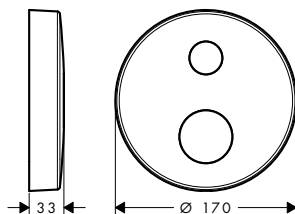
/ średnica: 170 mm
/ Wymiar: 18 mm więcej niż standardowa rozeta/ zestaw przedłużający: 33 mm
/ materiał: metalowa rozeta

Kolor wykończenia	Nr art.	Zł
Chrom	14961000	291,00
AXOR FinishPlus*	14961XXX	437,00

Element przedłużający 2-otworowy, okrągły, termostat 2 odbiorniki

Cechy produktu

/ do miejsc o ograniczonej głębokości montażu podtynkowego

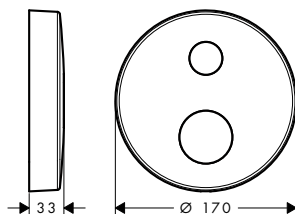
/ średnica: 170 mm
/ Wymiar: 18 mm więcej niż standardowa rozeta/ zestaw przedłużający: 33 mm
/ materiał: metalowa rozeta

Kolor wykończenia	Nr art.	Zł
Chrom	14962000	291,00
AXOR FinishPlus*	14962XXX	437,00

Element przedłużający 2-otworowy, okrągły, termostat 2 odbiorniki

Cechy produktu

/ do miejsc o ograniczonej głębokości montażu podtynkowego

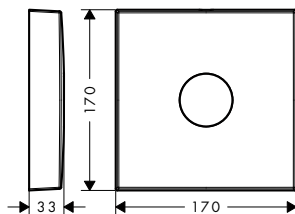
/ średnica: 170 mm
/ Wymiar: 18 mm więcej niż standardowa rozeta/ zestaw przedłużający: 33 mm
/ materiał: metalowa rozeta

Kolor wykończenia	Nr art.	Zł
Chrom	14963000	291,00
AXOR FinishPlus*	14963XXX	437,00

Element przedłużający 1-otworowy, kwadratowy

Cechy produktu

/ do miejsc o ograniczonej głębokości montażu podtynkowego

/ średnica: 170 mm
/ Wymiar: 18 mm więcej niż standardowa rozeta/ zestaw przedłużający: 33 mm
/ materiał: metalowa rozeta

Kolor wykończenia	Nr art.	Zł
Chrom	14964000	356,00
AXOR FinishPlus*	14964XXX	534,00

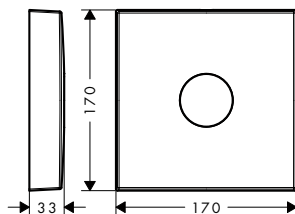
Element przedłużający 1-otworowy, kwadratowy, mieszacz

Cechy produktu

/ do miejsc o ograniczonej głębokości montażu podtynkowego

/ średnica: 170 mm
/ Wymiar: 18 mm więcej niż standardowa rozeta

/ zestaw przedłużający: 33 mm
/ materiał: metalowa rozeta



Kolor wykończenia	Nr art.	Zł
Chrom	14965000	356,00
AXOR FinishPlus*	14965XXX	534,00

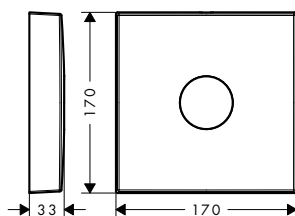
Element przedłużający 1-otworowy, kwadratowy, termostat

Cechy produktu

/ do miejsc o ograniczonej głębokości montażu podtynkowego

/ średnica: 170 mm
/ Wymiar: 18 mm więcej niż standardowa rozeta

/ zestaw przedłużający: 33 mm
/ materiał: metalowa rozeta



Kolor wykończenia	Nr art.	Zł
Chrom	14966000	356,00
AXOR FinishPlus*	14966XXX	534,00

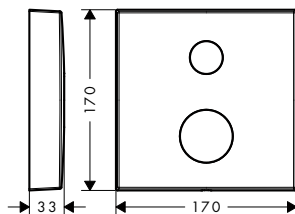
Element przedłużający 2-otworowy, kwadratowy

Cechy produktu

/ do miejsc o ograniczonej głębokości montażu podtynkowego

/ średnica: 170 mm
/ Wymiar: 18 mm więcej niż standardowa rozeta

/ zestaw przedłużający: 33 mm
/ materiał: metalowa rozeta

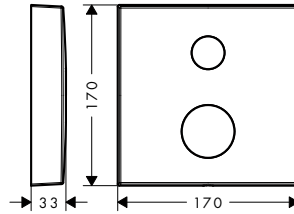


Kolor wykończenia	Nr art.	Zł
Chrom	14967000	356,00
AXOR FinishPlus*	14967XXX	534,00

Element przedłużający 2-otworowy, kwadratowy, mieszacz

Cechy produktu

/ do miejsc o ograniczonej głębokości montażu podtynkowego

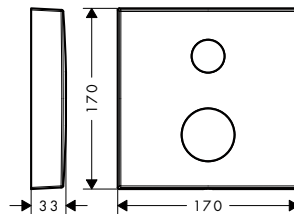
/ średnica: 170 mm
/ Wymiar: 18 mm więcej niż standardowa rozeta/ zestaw przedłużający: 33 mm
/ materiał: metalowa rozeta

Kolor wykończenia	Nr art.	Zł
Chrom	14968000	356,00
AXOR FinishPlus*	14968XXX	534,00

Element przedłużający 2-otworowy, kwadratowy, termostat 2 odbiorniki

Cechy produktu

/ do miejsc o ograniczonej głębokości montażu podtynkowego

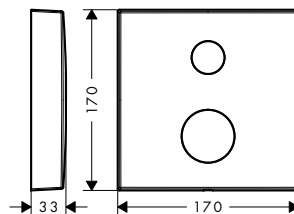
/ średnica: 170 mm
/ Wymiar: 18 mm więcej niż standardowa rozeta/ zestaw przedłużający: 33 mm
/ materiał: metalowa rozeta

Kolor wykończenia	Nr art.	Zł
Chrom	14969000	356,00
AXOR FinishPlus*	14969XXX	534,00

Element przedłużający 2-otworowy, kwadratowy, termostat 1 odbiornik

Cechy produktu

/ do miejsc o ograniczonej głębokości montażu podtynkowego

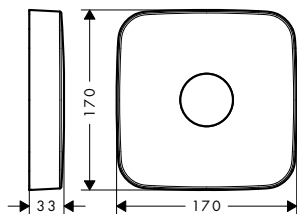
/ średnica: 170 mm
/ Wymiar: 18 mm więcej niż standardowa rozeta/ zestaw przedłużający: 33 mm
/ materiał: metalowa rozeta

Kolor wykończenia	Nr art.	Zł
Chrom	14970000	356,00
AXOR FinishPlus*	14970XXX	534,00

Element przedłużający 1-otworowy, softsquare

Cechy produktu

/ do miejsc o ograniczonej głębokości montażu podtynkowego

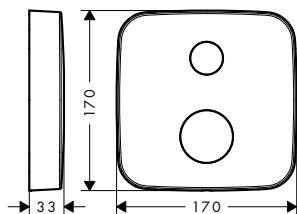
/ średnica: 170 mm
/ Wymiar: 18 mm więcej niż standardowa rozeta/ zestaw przedłużający: 33 mm
/ materiał: metalowa rozeta

Kolor wykończenia	Nr art.	Zł
Chrom	14971000	356,00
AXOR FinishPlus*	14971XXX	534,00

Element przedłużający 2-otworowy, softsquare, mieszacz

Cechy produktu

/ do miejsc o ograniczonej głębokości montażu podtynkowego

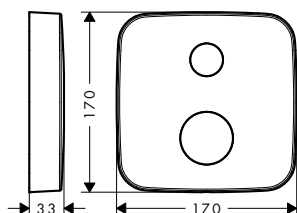
/ średnica: 170 mm
/ Wymiar: 18 mm więcej niż standardowa rozeta/ zestaw przedłużający: 33 mm
/ materiał: metalowa rozeta

Kolor wykończenia	Nr art.	Zł
Chrom	14972000	356,00
AXOR FinishPlus*	14972XXX	534,00

Element przedłużający 2-otworowy, softsquare, termostat 2 odbiorniki

Cechy produktu

/ do miejsc o ograniczonej głębokości montażu podtynkowego

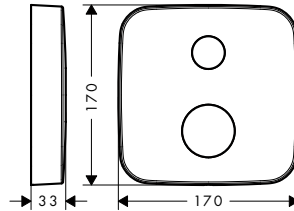
/ średnica: 170 mm
/ Wymiar: 18 mm więcej niż standardowa rozeta/ zestaw przedłużający: 33 mm
/ materiał: metalowa rozeta

Kolor wykończenia	Nr art.	Zł
Chrom	14973000	356,00
AXOR FinishPlus*	14973XXX	534,00

Element przedłużający 2-otworowy, softsquare, termostat 2 odbiorniki

Cechy produktu

/ do miejsc o ograniczonej głębokości montażu podtylnkowego

/ średnica: 170 mm
/ Wymiar: 18 mm więcej niż standardowa rozeta/ zestaw przedłużający: 33 mm
/ materiał: metalowa rozeta

Kolor wykończenia	Nr art.	Zł
Chrom	14974000	356,00
AXOR FinishPlus*	14974XXX	534,00

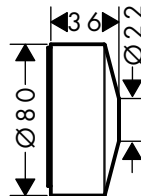
Element przedłużający

Cechy produktu

/ do miejsc o ograniczonej głębokości montażu podtylnkowego

/ średnica: 80 mm
/ zestaw przedłużający: 22 mm

/ materiał: metalowa rozeta



Kolor wykończenia	Nr art.	Zł
Chrom	13610000	161,00
Czarny Matowy	13610670	240,00
Biały Matowy	13610700	240,00
AXOR FinishPlus*	13610XXX	242,00

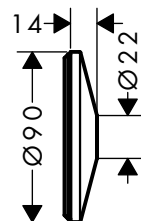
Rozeta Ø 90 mm

Cechy produktu

/ do zakrycia większego otworu w płytkach

/ średnica: 90 mm

/ materiał: metalowa rozeta



Kolor wykończenia	Nr art.	Zł
Chrom	13611000	161,00
Czarny Matowy	13611670	240,00
Biały Matowy	13611700	240,00
AXOR FinishPlus*	13611XXX	242,00

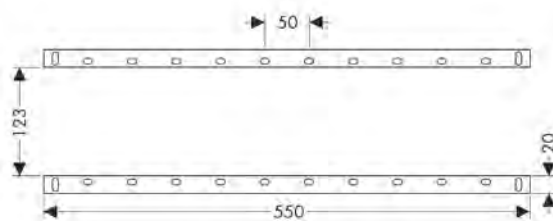
Komplet szyn mocujących do iBoxu universal

Cechy produktu

/ szybki montaż i ustawienie iBox universal podczas różnych sytuacji montażowych

/ do zabudowy dużych lub szerokich wnęk ściennych

/ możliwość indywidualnego zginania podczas montażu podtynkowego



Nr art.	Zł
93171000	194,00

Zestaw podstawowy do elektronicznej baterii umywalkowej, podtynkowy, ścienny

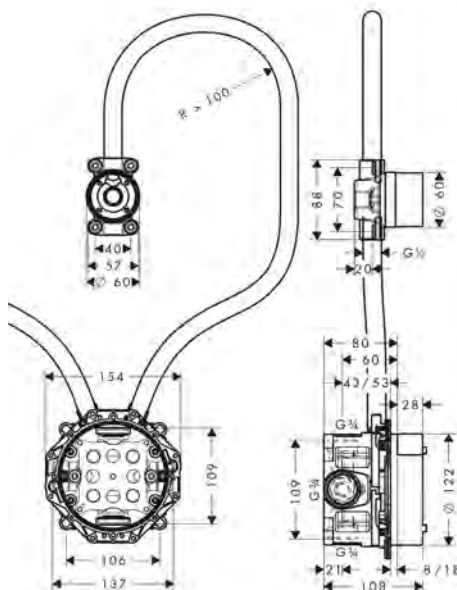
Cechy produktu

/ nadaje się do wylewki z czujnikiem podczerwieni

/ maksymalny natężenie przepływu przy 3 bar: 5 l/min

/ minimalna głębokość montażu: 80 mm

/ maksymalna głębokość montażu: 108 mm



Certyfikaty/deklaracje



Nr art.	Zł
16180180	1.817,00

Osprzęt dodatkowy:



Zestaw przedłużający 25 mm do elektronicznej baterii, podtynkowej, ściennej

Nr art.	Zł
13594000	492,00

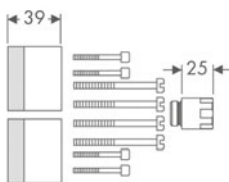
Zestaw przedłużający 25 mm do elektronicznej baterii, podtynkowej, ściennej

Cechy produktu

/ zestaw przedłużający do zestawu podstawowego

/ nadaje się do wszystkich baterii elektronicznych, ściennych, podtynkowych

/ zestaw przedłużający: 25 mm



Nr art.	Zł
13594000	492,00

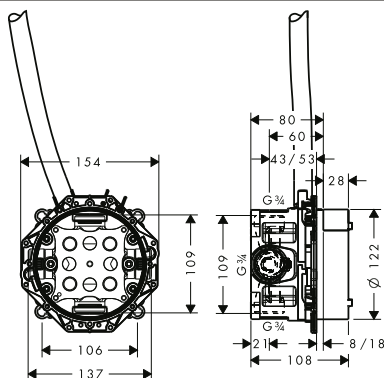
Zestaw podstawowy do elektronicznej baterii umywalkowej

Cechy produktu

/ peszel EN20 dla przewodu prądowego

/ minimalna głębokość montażu: 80 mm

/ maksymalna głębokość montażu: 108 mm



Certyfikaty/deklaracje



Nr art.	Zł
16182180	1.472,00

Osprzęt dodatkowy:



Redukcje do iBox universal (3szt.)

Nr art.	Zł
97759000	57,00

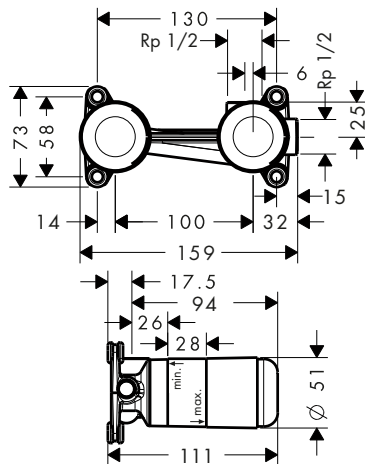
Zestaw podstawowy do jednouchwytowej baterii umywalkowej, podtynkowy, ścienny

Cechy produktu

- / indywidualne umiejscowienie mieszacza, może być z prawej lub z lewej strony wylewki - determinuje to ustawienie zestawu podstawowego podczas montażu
- / łatwe poziomowanie dzięki powierzchniom podparcia dla poziomicy

- / osłony zapobiegające zabrudzeniu instalacji podczas prac montażowych
- / widoczne oznaczenie wymiarów w celu prawidłowej głębokości zabudowy

- / z fabrycznie zamontowanymi uchwytami do montażu w płytach gipsowo-kartonowych i litych ścianach
- / montaż z izolacją akustyczną
- / minimalna głębokość montażu: 44 mm
- / maksymalna głębokość montażu: 72 mm



Certyfikaty/deklaracje



Nr art.	Zł
13623180	1.303,00

Osprzęt dodatkowy:



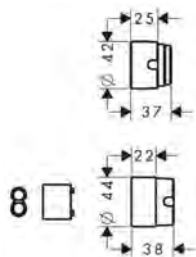
Zestaw przedłużający 25 mm do jednouchwytowej baterii umywalkowej, podtynkowy, ścienny

Nr art.	Zł
13586000	612,00

Zestaw przedłużający 25 mm do jednouchwytowej baterii umywalkowej, podtynkowy, ścienny

Cechy produktu

- / zestaw przedłużający: 25 mm

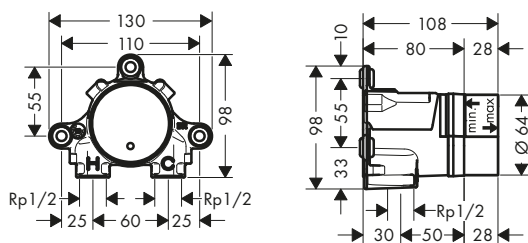


Nr art.	Zł
13586000	612,00

Zestaw podstawowy do baterii umywalkowej Select, podtynkowy, ścienny

Cechy produktu

- / montaż z izolacją akustyczną



Nr art.	Zł
13625180	1.276,00

Osprzęt dodatkowy:



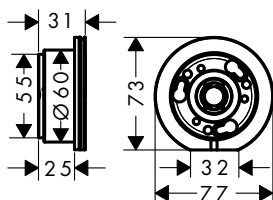
Zestaw przedłużający 25 mm do baterii umywalkowej Select, podtynkowy, ścienny

Nr art.	Zł
13609000	267,00

Zestaw przedłużający 25 mm do baterii umywalkowej Select, podtynkowy, ścienny

Cechy produktu

- / zestaw przedłużający do zestawu podstawowego
- / zestaw przedłużający: 25 mm

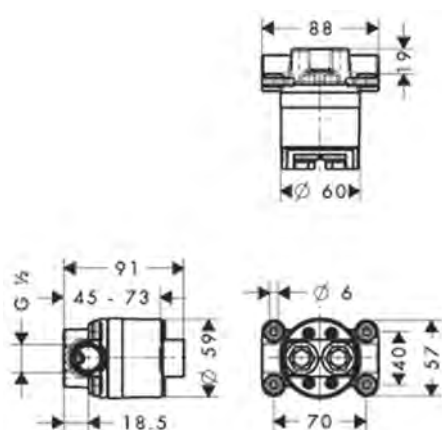


Nr art.	Zł
13609000	267,00

Zestaw podstawowy


Cechy produktu

- / wymiar przyłącza: G 1/2
- / dodatkowy otwór rewizyjny nie jest wymagany
- / symetryczna konstrukcja
- / minimalna głębokość montażu: 45 mm
- / maksymalna głębokość montażu: 73 mm






Nr art.	Zł
10902180	2.056,00

⚠ Osprzęt wymagany:

-  Kołnierz uszczelniający do 1-otworowego zestawu podstawowego, ściennego

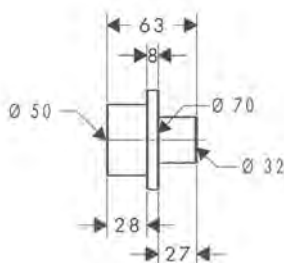
Nr art.	Zł
96660000	71,00

Osprzęt dodatkowy:

-  Zestaw przedłużający 28 mm do kolumny prysznicowej
-  Zestaw przedłużający 28 mm do baterii umywalkowej, podtynkowy, ścienny
-  Zestaw przedłużający 28 mm do jednouchwytowej baterii umywalkowej, podtynkowy, ścienny

Nr art.	Zł
10980000	1.344,00
12918000	588,00
11980000	845,00

Zestaw przedłużający 28 mm do jednouchwytowej baterii umywalkowej, podtynkowy, ścienny

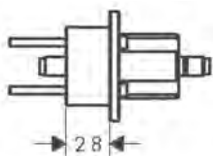


Nr art.	Zł
11980000	845,00

Zestaw przedłużający 28 mm do baterii umywalkowej, podtynkowy, ścienny

Cechy produktu

/ zestaw przedłużający do zestawu podstawowego



Nr art.	Zł
12918000	588,00

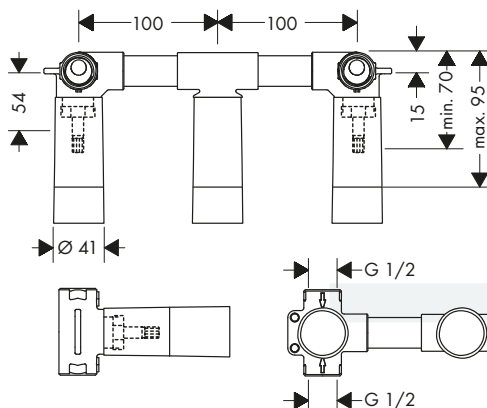
Zestaw podstawowy do 3-otworowej baterii umywalkowej, podtynkowy, ścienny

Cechy produktu

/ nadaje się do wszystkich 3-otworowych baterii umywalkowych, ściennych

/ podłączenie od góry lub od dołu
/ minimalna głębokość montażu: 70 mm

/ maksymalna głębokość montażu: 95 mm



Certyfikaty/deklaracje



Nr art.	Zł
103	1.350,00

Osprzęt dodatkowy:



Kołnierz uszczelniający do zestawu podstawowego 3-otworowej baterii umywalkowej, ściennej

Nr art.	Zł
96383000	174,00



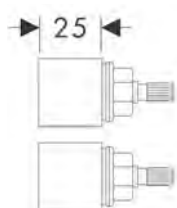
Zestaw przedłużający 25 mm do baterii 3-otworowej umywalkowej, podtynkowy, ścienny

Nr art.	Zł
96259000	279,00

Zestaw przedłużający 25 mm do baterii 3-otworowej umywalkowej, podtynkowy, ścienny

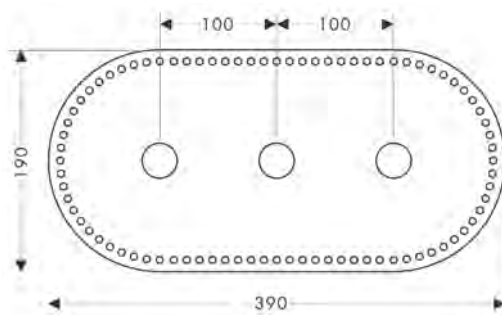
Cechy produktu

/ zestaw przedłużający: 25 mm



Nr art.	Zł
96259000	279,00

Kołnierz uszczelniający do zestawu podstawowego 3-otworowej baterii umywalkowej, ściennej



Nr art.	Zł
96383000	174,00

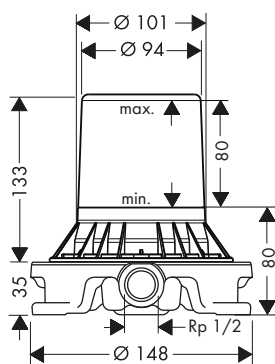
Zestaw podstawowy do baterii wolnostojących

Cechy produktu

/ do montaż w niewykończonej posadzce

/ nadaje się do jednouchwytowa bateria wannowa, umywalkowa, wylewka wannowa, wolnostojąca

/ minimalna głębokość montażu: 53 mm
/ maksymalna głębokość montażu: 133 mm



Certyfikaty/deklaracje



Nr art.	Zł
10452180	2.450,00

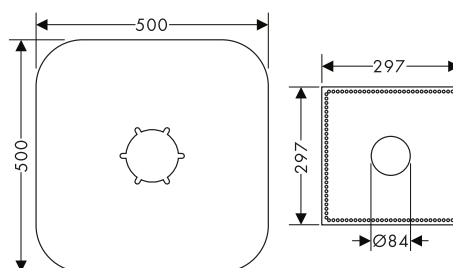
Osprzęt dodatkowy:



Kołnierz uszczelniający do zestawu podstawowego baterii wolnostojących

Nr art.	Zł
96441000	672,00

Kołnierz uszczelniający do zestawu podstawowego baterii wolnostojących

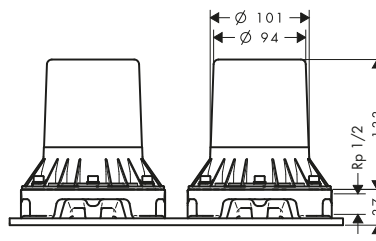
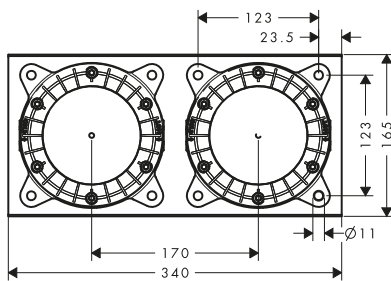


Nr art.	Zł
96441000	672,00

Zestaw podstawowy do 2-uchwytowej baterii wannowej, wolnostojącej

Cechy produktu

- / wymagane dwa kołnierze uszczelniające
- / do montaż w niewykończonej posadzce



Nr art.	Zł
16549180	5.136,00

Osprzęt dodatkowy:



Kołnierz uszczelniający do zestawu podstawowego baterii wolnostojących

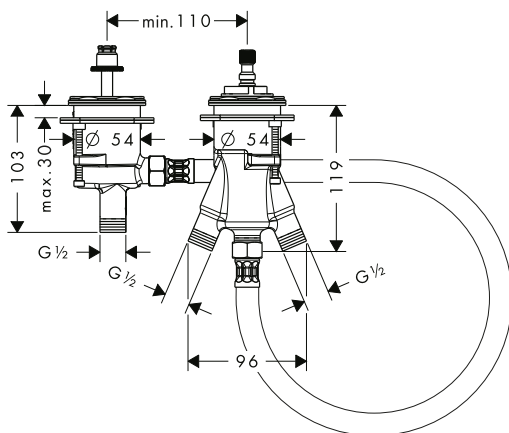
Nr art.	Zł
96441000	672,00

Zestaw podstawowy do 2-otworowej baterii termostatycznej na brzeg wanny

Cechy produktu

- / nadaje się do oddzielnej wylewki
- / przyłącze gwintowane: G 1/2

- / natężenie przepływu wyjścia górnego: 31 l/min
- / natężenie przepływu wyjścia dolnego: 31 l/min



Certyfikaty/deklaracje



Nr art.	Zł
15486180	3.075,00

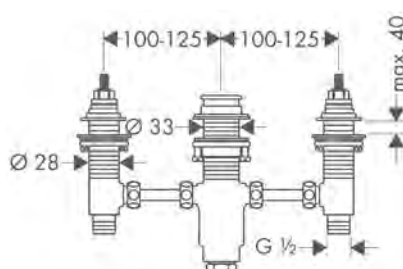
Zestaw podstawowy do 3-otworowej baterii na brzeg wanny

Cechy produktu

- / wymagany otwór rewizyjny

- / przyłącze gwintowane: G 1/2

- / zawory ceramiczne zimna/ciepła woda 90°

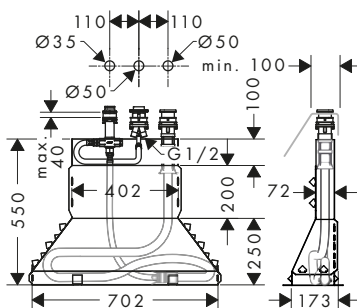


Nr art.	Zł
15484180	1.114,00

Zestaw podstawowy do 3-otworowej jednouchwytywnej baterii na brzeg wanny, Secuflex

Cechy produktu

/ maksymalna odległość wyjęcia głowki prysznicowej: 1,10 m

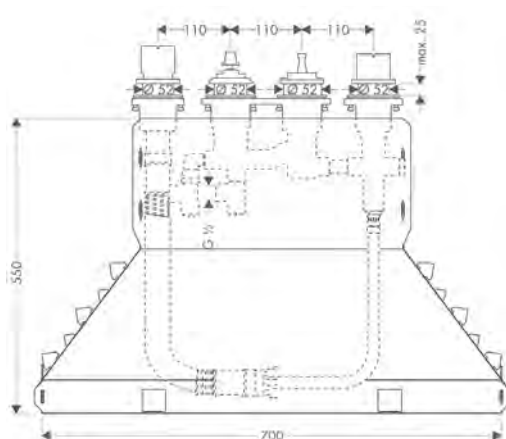


Nr art.	Zł
15485180	4.053,00

Zestaw podstawowy do 4-otworowej baterii termostatycznej na brzeg wanny, Secuflex

Cechy produktu

/ maksymalna odległość wyjęcia głowki prysznicowej: 1,10 m



Nr art.	Zł
15482180	6.479,00

Osprzęt dodatkowy:



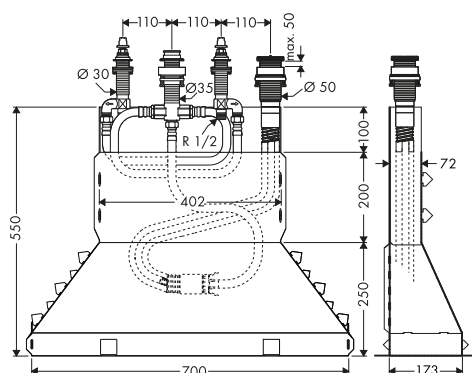
Przedłużka do Secuflex

Nr art.	Zł
98806000	22,00

Zestaw podstawowy do 4-otworowej baterii na brzeg wanny, Secuflex

Cechy produktu

/ maksymalna odległość wyjęcia głowki prysznicowej: 1,10 m



Certyfikaty/deklaracje



Nr art.	Zł
15480180	4.948,00

Osprzęt dodatkowy:



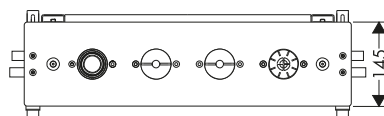
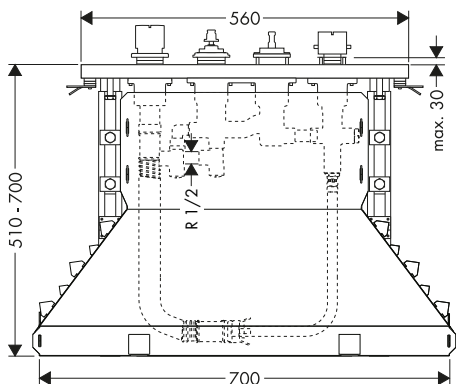
Przedłużka do Secuflex

Nr art.	Zł
98806000	22,00

Zestaw podstawowy do 4-otworowej baterii termostatycznej, wannowej do montażu na cokole z płytek

Cechy produktu

/ maksymalna odległość wyjęcia głowki prysznicowej: 1,10 m



Nr art.	Zł
15483180	9.699,00

Osprzęt dodatkowy:



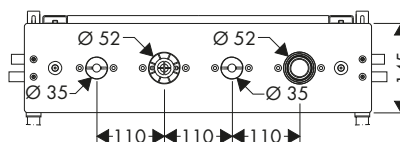
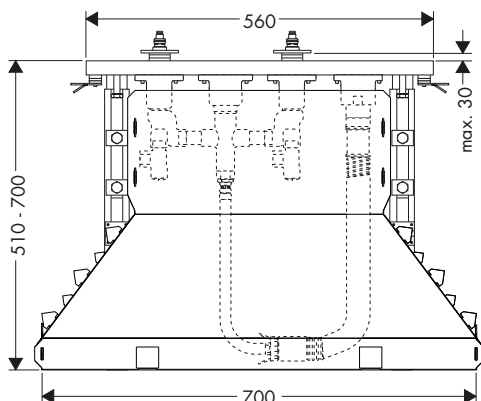
Przedłużka do Secuflex

Nr art.	Zł
98806000	22,00

Zestaw podstawowy do 4-otworowej baterii do montażu na cokole z płytek

Cechy produktu

/ maksymalna odległość wyjęcia głowki prysznicowej: 1,10 m



Nr art.	Zł
15481180	8.498,00

Osprzęt dodatkowy:



Przedłużka do Secuflex

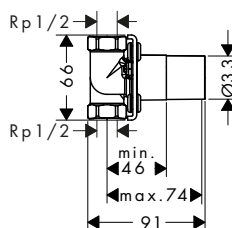
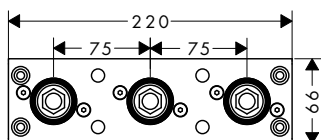
Nr art.	Zł
98806000	22,00

Zestaw podstawowy do baterii termostatycznej natynkowej/podtynkowej do 2 odbiorników

Cechy produktu

/ wymiar przyłącza: Rp 1/2
/ montaż z izolacją akustyczną

/ minimalna głębokość montażu: 46 mm
/ maksymalna głębokość montażu: 74 mm



Nr art.	Zł
45442180	614,00

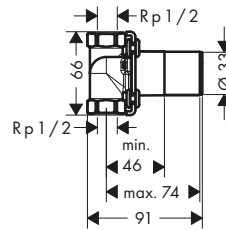
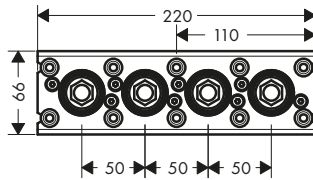
Wymiary na rysunkach są podane w milimetrach. Specyfikacja techniczna i wymiary mogą ulec zmianie.

Zestaw podstawowy do baterii termostatycznej natynkowo/podtynkowej do 3 odbiorników

Cechy produktu

/ nadaje się do AXOR Edge Bateria termostatyczna do 3 odbiorników, natynkowo/podtynkowa

/ wymiar przyłącza: Rp 1/2
/ montaż z izolacją akustyczną



Nr art.	Zł
45443180	610,00

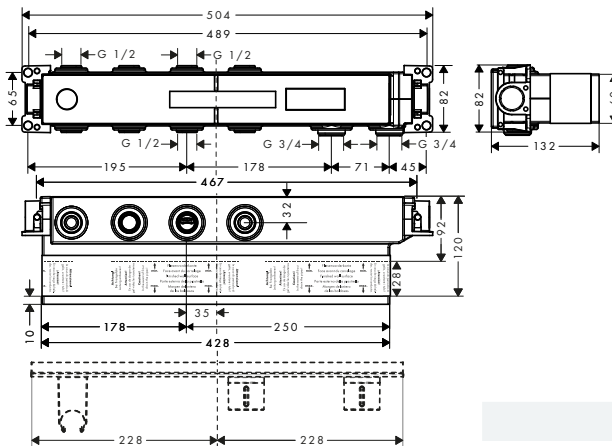
Zestaw podstawowy do modułu termostatycznego do 2 odbiorników, podtynkowy

Cechy produktu

/ 2 odbiorniki
/ przyłącze gwintowane Rp 3/4
/ wymiar przyłącza: DN15/DN20

/ montaż poziomy
/ montaż z izolacją akustyczną
/ minimalna głębokość montażu: 92 mm

/ maksymalna głębokość montażu: 120 mm



Certyfikaty/deklaracje



Nr art.	Zł
18310180	4.608,00

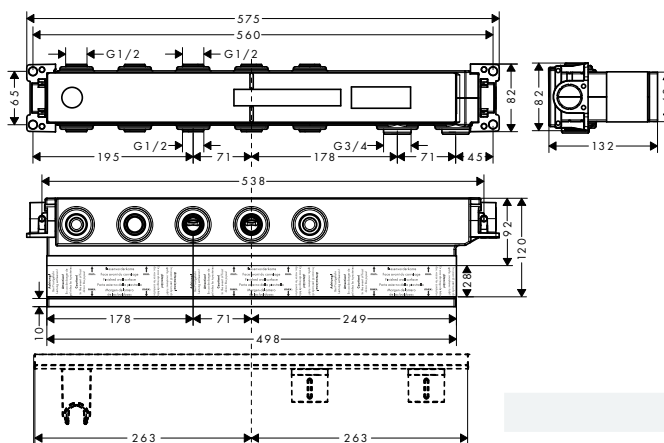
Zestaw podstawowy do modułu termostatycznego do 3 odbiorników, podtynkowy

Cechy produktu

/ 3 odbiorniki
/ przyłącze gwintowane Rp 3/4
/ wymiar przyłącza: DN15/DN20

/ montaż poziomy
/ montaż z izolacją akustyczną
/ minimalna głębokość montażu: 92 mm

/ maksymalna głębokość montażu: 120 mm



Certyfikaty/deklaracje



Nr art.	Zł
18311180	5.376,00

Zestaw podstawowy do modułu termostatycznego do 4 odbiorników, podtynkowy

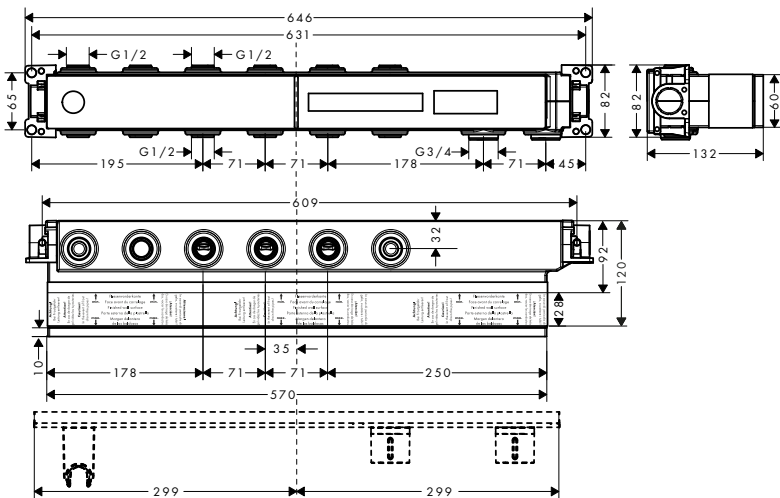
Cechy produktu

/ 4 odbiorniki
 / przyłącze gwintowane Rp 3/4
 / wymiar przyłącza: DN15/DN20

/ montaż poziomy
 / montaż z izolacją akustyczną
 / minimalna głębokość montażu: 92 mm

/ maksymalna głębokość montażu: 120 mm

Certyfikaty/deklaracje



Nr art.	Zł
18312180	6.141,00

Zestaw podstawowy do modułu termostatycznego do 5 odbiorników, podtynkowy

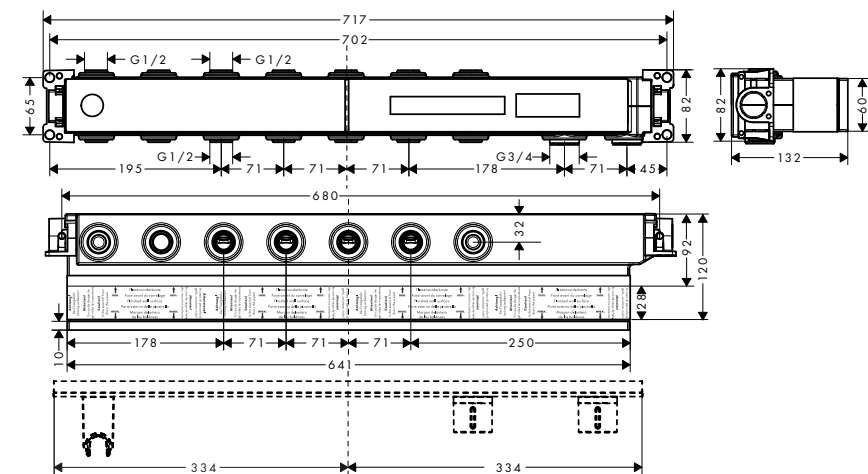
Cechy produktu

/ 5 odbiorników
 / przyłącze gwintowane Rp 3/4
 / wymiar przyłącza: DN15/DN20

/ montaż poziomy
 / montaż z izolacją akustyczną
 / minimalna głębokość montażu: 92 mm

/ maksymalna głębokość montażu: 120 mm

Certyfikaty/deklaracje



Nr art.	Zł
18313180	6.910,00

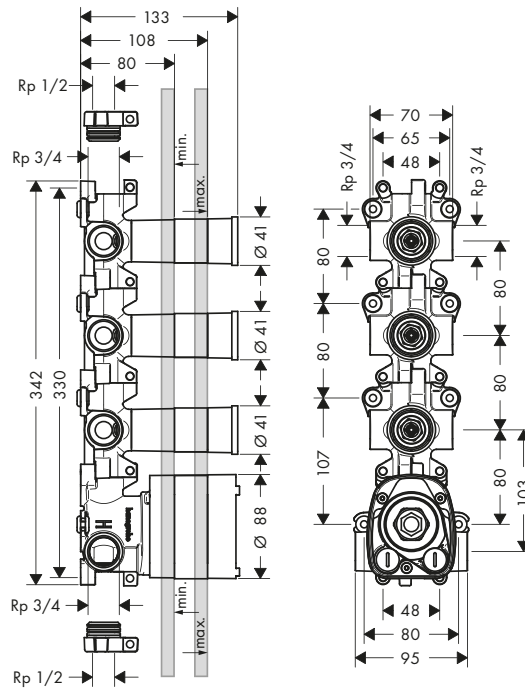
Zestaw podstawowy do modułu termostatycznego 360/120, podtynkowy

Cechy produktu

/ połączenie z prawej lub lewej strony
 / możliwość korzystania z 3 odbiorników
 równocześnie
 / wymiar przyłącza: DN20

/ przepływ przy 3 bar: 59 l/min
 / zawory grzybkowe
 / do montażu w pionie lub poziomie
 / montaż z izolacją akustyczną

/ w instalacji połączonej służy jako jednostka
 przewodząca wodę oraz ułatwia montaż



Certyfikaty/deklaracje



Nr art.	Zł
10750180	5.305,00

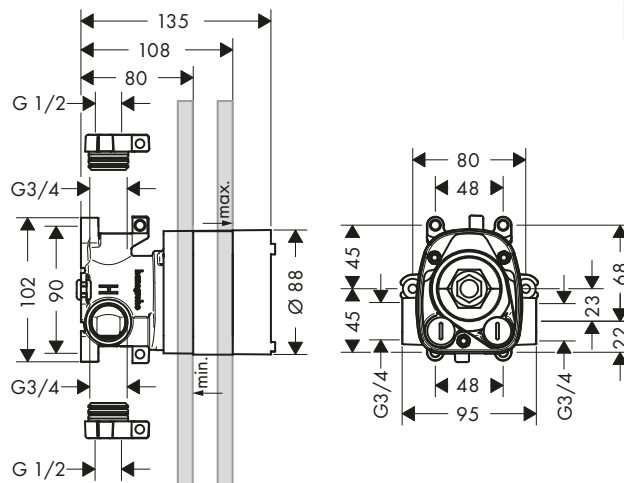
Zestaw podstawowy do modułu termostatycznego 120/120, podtynkowy

Cechy produktu

/ wymiar przyłącza: DN20
 / przepływ przy 3 bar: 59 l/min

/ do montażu w pionie lub poziomie
 / montaż z izolacją akustyczną

/ w instalacji połączonej służy jako jednostka
 przewodząca wodę oraz ułatwia montaż



Nr art.	Zł
10754180	2.042,00

Zestawy podstawowe do modułu termostatycznego 380/120, podtynkowy

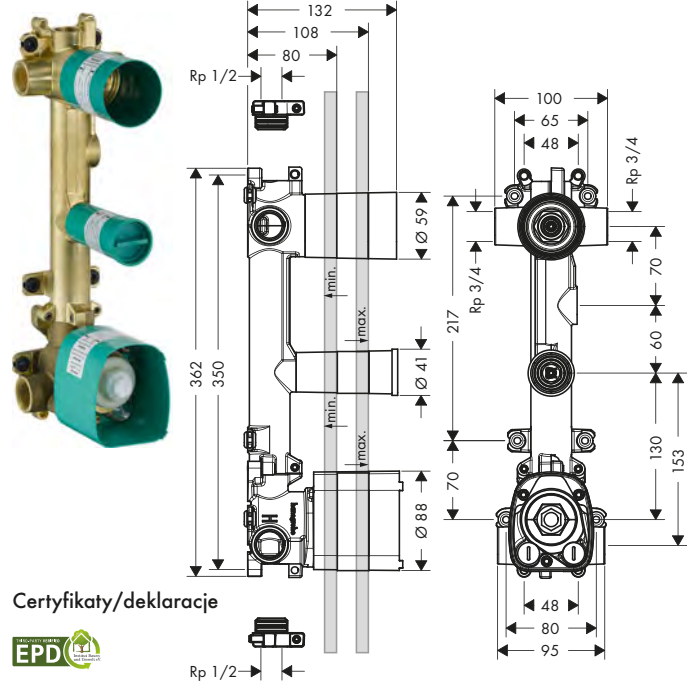
Cechy produktów

/ możliwość korzystania z 2 odbiorników
równocześnie
/ wymiar przyłącza: DN20

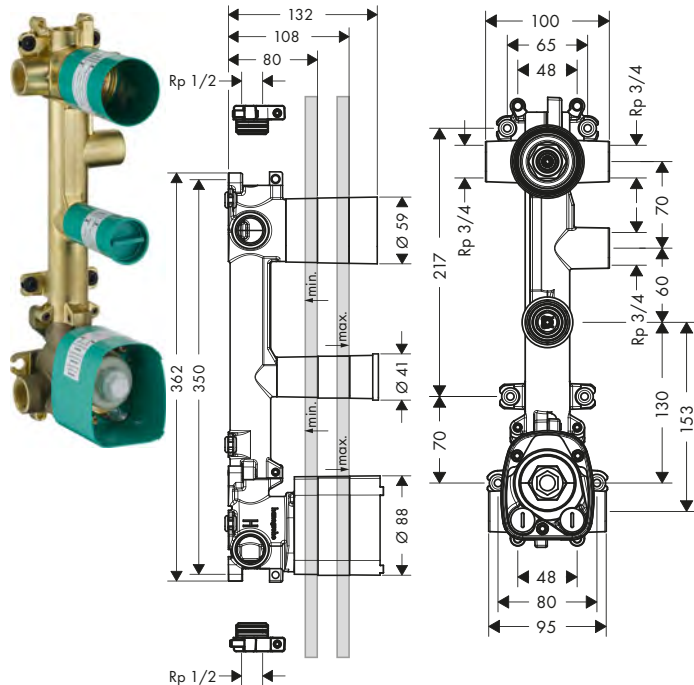
/ przepływ przy 3 bar: 59 l/min
/ do montażu w pionie lub poziomie
/ montaż z izolacją akustyczną

/ w instalacji połączonej służy jako jednostka
przewodząca wodę oraz ułatwia montaż

2 odbiorniki



3 odbiorniki



Certyfikaty/deklaracje



Warianty

Liczba odbiorników	Nr art.	Zł
2 odbiorniki	36701180	3.574,00
3 odbiorniki	36708180	3.574,00

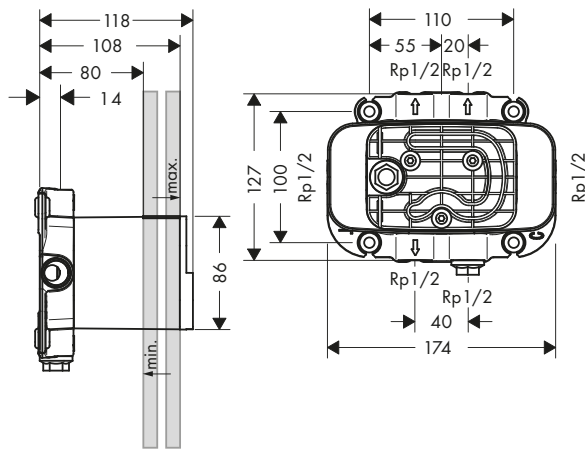
Zestaw podstawowy do modułu termostatycznego, podtynkowy

Cechy produktu

/ 2 wejścia / 4 wyjścia
/ możliwość korzystania z wszystkich odbiorników
równocześnie

/ przyłącze gwintowane Rp 1/2
/ montaż z izolacją akustyczną
/ minimalna głębokość montażu: 80 mm

/ maksymalna głębokość montażu: 108 mm



Certyfikaty/deklaracje



Nr art.	Zł
45710180	1.845,00

Zestaw przedłużający 25 mm do modułu termostatycznego

Cechy produktu

- / zestaw przedłużający do zestawu podstawowego
- / zestaw przedłużający: 25 mm



Nr art.	Zł
45790000	1.344,00

! Osprzęt wymagany:



Zestaw podstawowy do modułu termostatycznego, podtynkowy

Nr art.	Zł
45710180	1.845,00

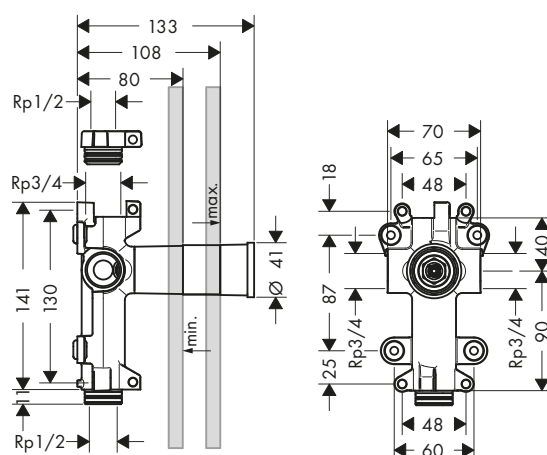
Zestaw podstawowy do zaworu odcinającego 120/120, podtynkowy

Cechy produktu

- / nadaje się do wszystkich elementów zewnętrznych zaworów odcinających
- / podłączenie z prawej lub lewej strony

- / wymiar przyłącza: DN15
- / przepływ przy 3 bar: 55 l/min
- / montaż z izolacją akustyczną

- / w instalacji połączonej służy jako jednostka przewodząca wodę oraz ułatwia montaż



Nr art.	Zł
10971180	847,00

Osprzęt dodatkowy:



Zestaw przedłużający 25 mm do zaworu przełączająco-odcinającego Trio/Quattro

Nr art.	Zł
92990000	263,00

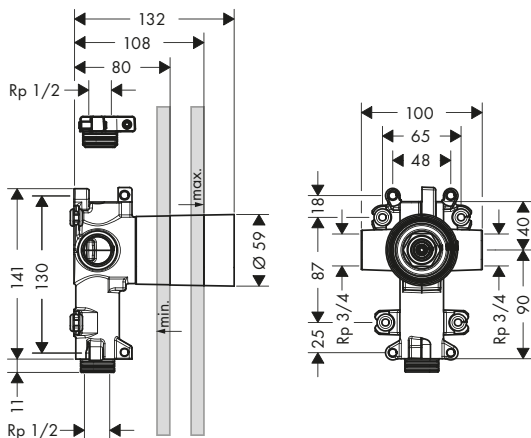
Zestaw podstawowy do zaworu odcinająco-przełączającego Trio 120/120, podtynkowy

Cechy produktu

/ 2 odbiorniki
/ 1 wejście / 2 wyjścia
/ możliwość korzystania z 2 odbiorników równocześnie

/ przyłącze gwintowane Rp 3/4
/ wymiar przyłącza: DN20
/ do montażu w pionie lub poziomie
/ montaż z izolacją akustyczną

/ w instalacji połączonej służy jako jednostka przewodząca wodę oraz ułatwia montaż



Nr art.	Zł
36770180	1.509,00

Osprzęt dodatkowy:



Zestaw przedłużający 25 mm do zaworu przełączająco-odcinającego Trio/Quattro

Nr art.	Zł
92990000	263,00

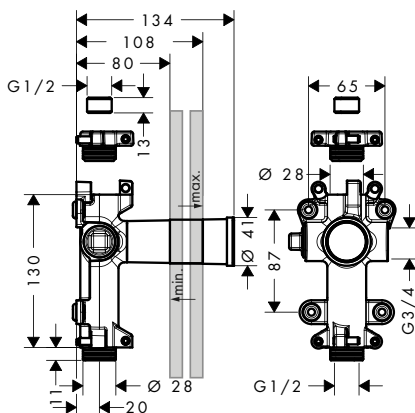
Zestaw podstawowy do zaworu odcinającego, podtynkowy

Cechy produktu

/ podłączenie z prawej lub lewej strony
/ wymiar przyłącza: DN15

/ przepływ przy 3 bar: 30 l/min
/ montaż z izolacją akustyczną

/ w instalacji połączonej służy jako jednostka przewodząca wodę oraz ułatwia montaż



Nr art.	Zł
45770180	1.253,00

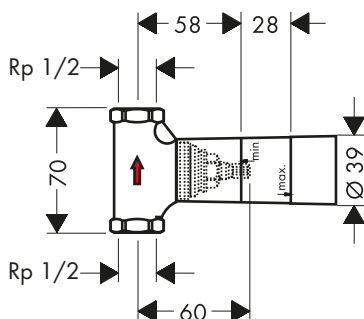
Zestaw podstawowy do zaworu odcinającego 52 l/min, grzybkowy, podtynkowy

Cechy produktu

/ typ przyłącza: DN15

/ nadaje się do wszystkich elementów zewnętrznych zaworów odcinających

/ maksymalny natężenie przepływu przy 3 bar: 52 l/min



Nr art.	Zł
16973180	500,00

Zestaw podstawowy do zaworu odcinającego 52 l/min, grzybkowy, podtynkowy

Osprzęt dodatkowy:



Zestaw przedłużający 25 mm do zaworu przełączająco-odcinającego
Trio/Quattro

Nr art.

92990000

Zł

263,00

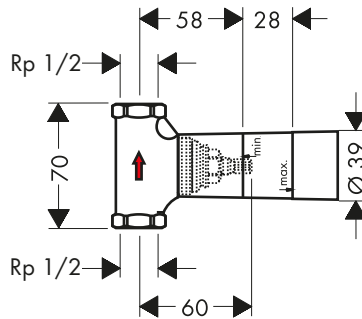
Zestaw podstawowy do zaworu odcinającego 40 l/min, ceramiczny, podtynkowy

Cechy produktu

/ typ przyłącza: zestaw podstawowy
/ nadaje się do wszystkich elementów
zewewnętrznych zaworów odcinających

/ maksymalne natężenie przepływu przy 3 bar:
40 l/min
/ minimalna głębokość montażu: 60 mm

/ maksymalna głębokość montażu: 88 mm



Nr art.

16974180

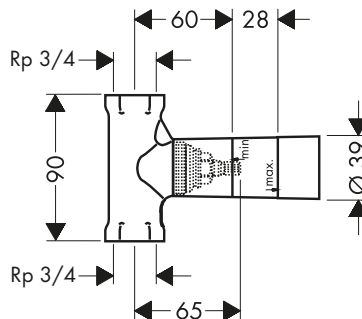
Zł

520,00

Zestaw podstawowy do zaworu odcinającego 130 l/min, grzybkowy, podtynkowy

Cechy produktu

/ nadaje się do wszystkich elementów zewnętrznych zaworów odcinających
/ maksymalne natężenie przepływu przy 3 bar: 130 l/min



Nr art.

16970180

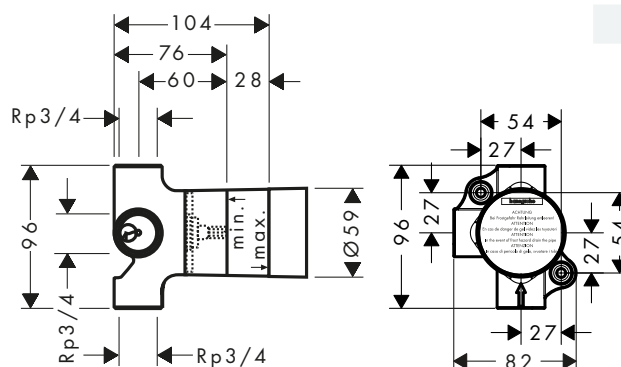
Zł

544,00

Zestaw podstawowy do zaworu odcinająco-przełączającego Trio, podtynkowy

Cechy produktu

/ 2 odbiorniki
/ możliwość korzystania z 2 odbiorników równocześnie



Nr art.

16982180

Zł

984,00

Osprzęt dodatkowy:



Zestaw przedłużający 25 mm do zaworu przełączająco-odcinającego
Trio/Quattro

Nr art.

92990000

Zł

263,00

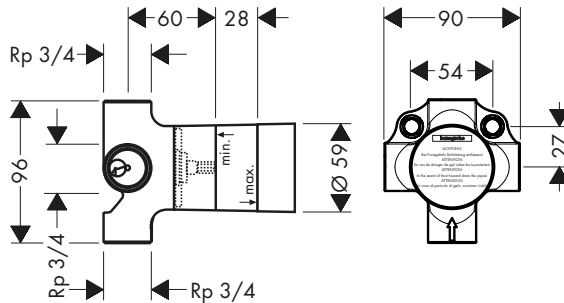
Zestaw podstawowy do zaworu przełączającego Quattro, podtynkowy

Cechy produktu

/ wymaga zaworu odcinającego
 / 3 odbiorniki
 / niezależne uruchamianie 2 odbiorników

/ kompatybilny z wszystkich elementów zewnętrznych Quattro

/ maksymalny natężenie przepływu przy 3 bar: 65 l/min



Nr art.	Zł
16930180	1.554,00

Osprzęt dodatkowy:



Zestaw przedłużający 25 mm do zaworu przełączająco-odcinającego Trio/Quattro

Nr art.	Zł
92990000	263,00

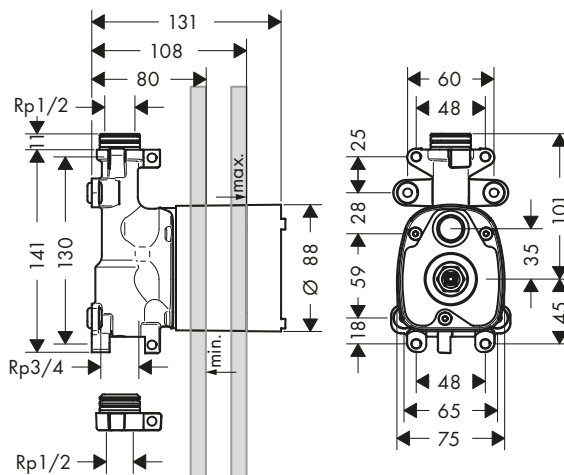
Zestaw podstawowy do modułu z główką prysznicową 120/120, podtynkowy

Cechy produktu

/ wymiar przyłącza: DN15
 / przepływ przy 3 bar: 30 l/min
 / zawór ceramiczn 180°

/ do montażu w pionie lub poziomie
 / montaż z izolacją akustyczną

/ w instalacji połączonej służy jako jednostka przewodząca wodę oraz ułatwia montaż



Nr art.	Zł
10650180	1.144,00

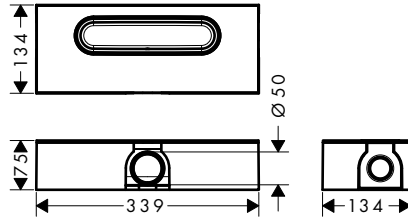
Zestaw podstawowy do odpływu liniowego, montaż standardowy

Cechy produktu

/ składa się z: zestaw podstawowy, syfon, wstępnie zmontowana membrana uszczelniająca, podkładki do regulacji wysokości, pokrywa ochronna
/ nadaje się do elementów zewnętrznych odpływów liniowych RainDrain Match, Flex, Rock i Original
/ obszar zastosowania: nowe budownictwo, renowacja

/ zamknięcie wodne: 50 mm
/ minimalna wysokość montażu: 75 mm
/ wydajność odpływu z syfonem: do 33 l/min
/ wydajność odpływu z suchym syfonem Dryphon: do 55 l/min
/ średnica przyłącza: DN50
/ położenie przyłącza odpływowego: poziomy
/ przyłącze: 3-stronne

/ łatwe mocowanie do podłogi za pomocą uchwytu montażowego
/ regulacja wysokości za pomocą podkładek z pianki
/ typ montażu: montaż przyścienny, montaż odsunięty od ściany
/ łatwy w czyszczeniu syfon
/ demontowalny syfon
/ nadaje się do montażu dźwiękoszczelnego



Technologie



Sposób montażu



Nr art.	Zł
01005180	879,00

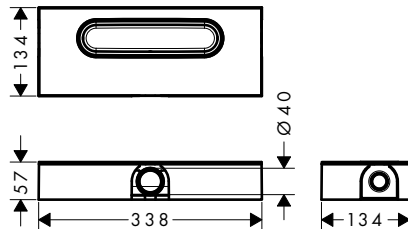
Zestaw podstawowy do odpływu liniowego, montaż niski

Cechy produktu

/ składa się z: zestaw podstawowy, syfon, wstępnie zmontowana membrana uszczelniająca, podkładki do regulacji wysokości, pokrywa ochronna
/ nadaje się do elementów zewnętrznych odpływów liniowych RainDrain Match, Flex, Rock i Original
/ obszar zastosowania: nowe budownictwo, renowacja

/ zamknięcie wodne: 30 mm
/ minimalna wysokość montażu: 57 mm
/ wydajność odpływu z syfonem: do 25 l/min
/ wydajność odpływu z suchym syfonem Dryphon: do 37 l/min
/ średnica przyłącza: DN40
/ położenie przyłącza odpływowego: poziomy
/ przyłącze: 3-stronne

/ łatwe mocowanie do podłogi za pomocą uchwytu montażowego
/ regulacja wysokości za pomocą podkładek z pianki
/ typ montażu: montaż przyścienny, montaż odsunięty od ściany
/ łatwy w czyszczeniu syfon
/ demontowalny syfon
/ nadaje się do montażu dźwiękoszczelnego



Technologie



Sposób montażu



Nr art.	Zł
01006180	879,00

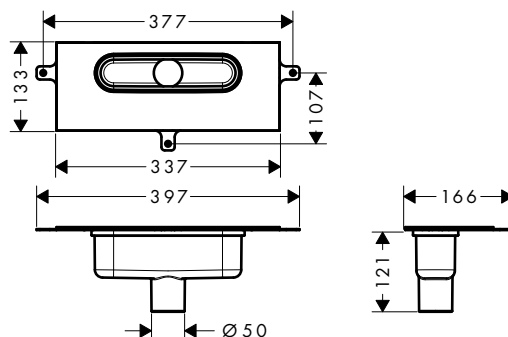
Zestaw podstawowy do odpływu liniowego, montaż wertykalny

Cechy produktu

/ składa się z: zestaw podstawowy, syfon, wstępnie zmontowana membrana uszczelniająca, pokrywa ochronna
/ nadaje się do elementów zewnętrznych odpływów liniowych RainDrain Match, Flex, Rock i Original

/ obszar zastosowania: nowe budownictwo, renowacja
/ zamknięcie wodne: 50 mm
/ minimalna wysokość montażu: 75 mm
/ wydajność odpływu z syfonem: do 33 l/min
/ wydajność odpływu z suchym syfonem Dryphon: do 55 l/min

/ średnica przyłącza: DN50
/ położenie przyłącza odpływowego: pionowo
/ przyłącze: Instalacja przy 1 ścianie
/ typ montażu: montaż przyścienny, montaż odsunięty od ściany
/ łatwy w czyszczeniu syfon
/ demontowalny syfon



Technologie



Sposób montażu



Nr art.	Zł
01007180	879,00

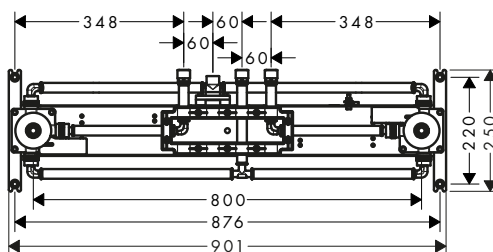
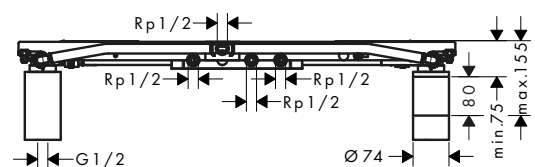
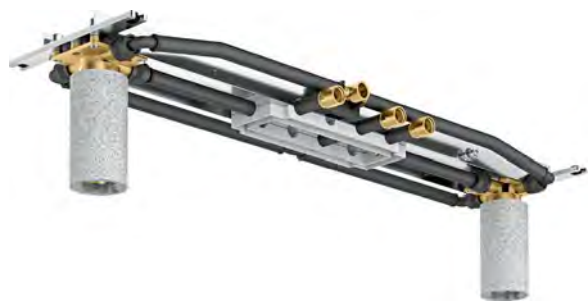
Zestaw podstawowy do głowicy ShowerHeaven 1200/300 4jet, sufitowy

Cechy produktu

/ montaż z izolacją akustyczną

/ minimalna głębokość montażu: 75 mm

/ maksymalna głębokość montażu: 155 mm



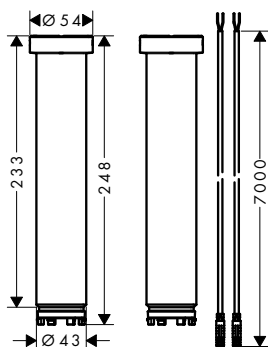
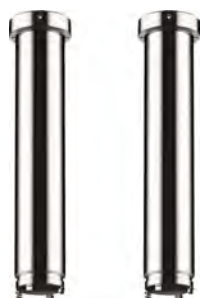
Nr art.	Zł
10922180	3.200,00

Zestaw przedłużający 230 mm do przyłącza sufitowego ShowerHeaven 1200/300 4jet

Cechy produktu

/ ilość w opakowaniu: 2

/ Wymiar: 230 mm



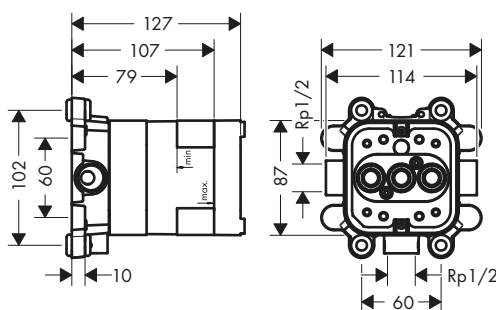
Kolor wykończenia	Nr art.	Zł
Chrom	13603000	5.696,00
AXOR Finish-Plus*	13603XXX	8.544,00

Zestaw podstawowy do głowicy prysznicowej z ramieniem, ścienny

Cechy produktu

/ zawiera osłonę styropianową jako element pomocniczy podczas instalacji

/ montaż z izolacją akustyczną



Nr art.	Zł
35361180	1.591,00

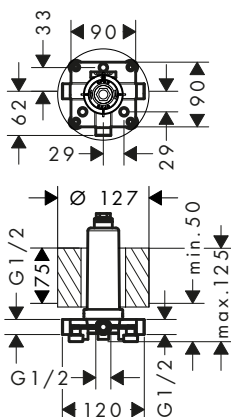
Zestaw podstawowy do głowicyprysznicowej z przyłączem sufitowym

Cechy produktu

/ montaż sufitowy

/ zawiera osłonę styropianową jako element pomocniczy podczas instalacji

/ minimalna głębokość montażu: 50 mm
/ maksymalna głębokość montażu: 125 mm



Certyfikaty/deklaracje

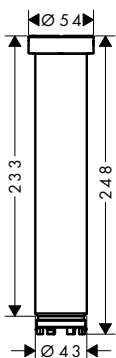


Nr art.	Zł
26434180	1.332,00

Zestaw przedłużający 230 mm do przyłącza sufitowego

Cechy produktu

/ ilość w opakowaniu: 1 szt.
/ Wymiar: 230 mm



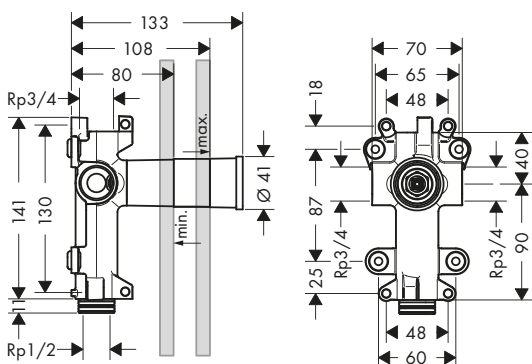
Kolor wykończenia	Nr art.	Zł
Chrom	35288000	2.816,00
AXOR Finish-Plus*	35288XXX	4.224,00

Zestaw podstawowy do modułu prysznicowego 120/120, podtynkowy

Cechy produktu

/ w instalacji łączącej jako przewód wody a także ułatwienie montażu

/ przyłącze lewe lub prawe
/ montaż z izolacją akustyczną

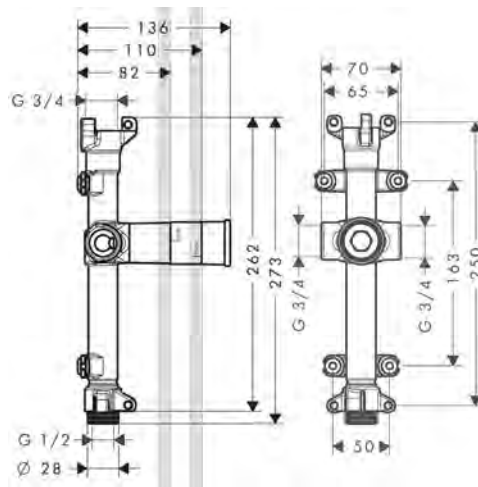


Nr art.	Zł
28486180	774,00

Zestaw podstawowy do wylewki wachlarzowej 240/120, podtynkowy

Cechy produktu

/ wymiar przyłącza: DN20
/ w instalacji połączonej służy jako jednostka przewodząca wodę oraz ułatwia montaż



Nr art.	Zł
10941180	1.384,00

Zestaw podstawowy do półki 240/120 z kanałem wodnym, podtynkowy

Cechy produktu

/ w instalacji łączonej jako przewód wody a także ułatwienie montażu W połączeniu z: # 40873XXX

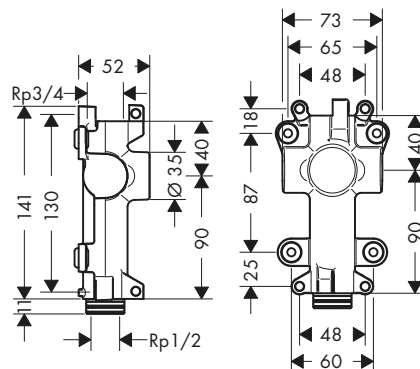


Nr art.	Zł
40878180	1.346,00

Zestaw podstawowy do półki 120/120 z kanałem wodnym, podtynkowy

Cechy produktu

/ w instalacji łączonej jako przewód wody a także ułatwienie montażu W połączeniu z: nr art. 40872000



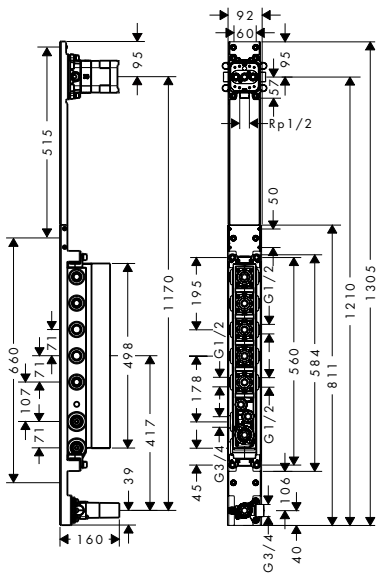
Nr art.	Zł
40877180	1.088,00

Zestaw podstawowy do panelu prysznicowego, podtynkowy

Cechy produktu

/ montaż ścienny
/ montaż pionowy

/ minimalna głębokość montażu: 106 mm
/ maksymalna głębokość montażu: 134 mm



Nr art.	Zł
12676180	9.500,00

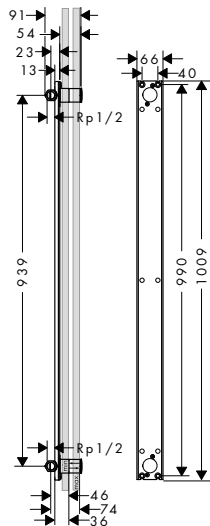
Zestaw podstawowy do kompletu prysznicowego, podtynkowy

Cechy produktu

/ nadaje się do AXOR One komplet prysznicowy 48790XXX

/ wymiar przyłącza: G 1/2
/ montaż z izolacją akustyczną

/ minimalna głębokość montażu: 46 mm
/ maksymalna głębokość montażu: 74 mm

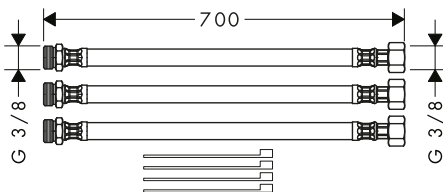


Nr art.	Zł
48798180	751,00

Zestaw przedłużający do 2-otworowej baterii umywalkowej

Cechy produktu

/ długość wężay 700 mm
/ do swobodnego pozycjonowania wylewki i uchwytu

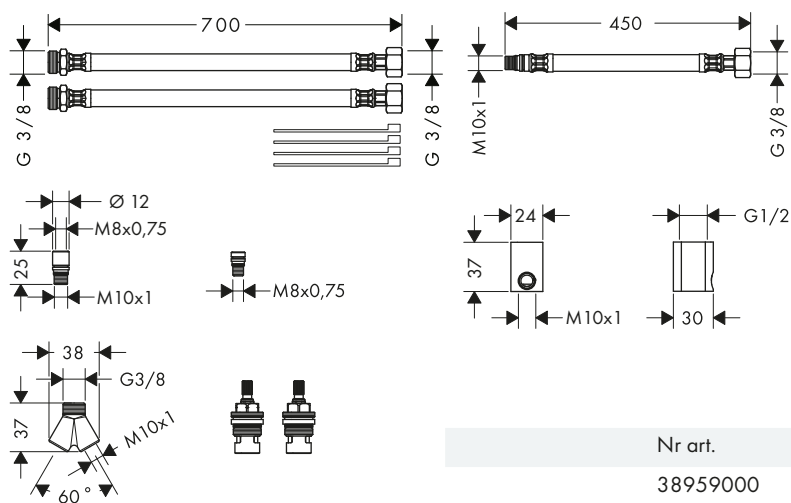


Nr art.	Zł
38960000	286,00

Zestaw przedłużający do 3-otworowej baterii umywalkowej

Cechy produktu

- / długość wężay 700 mm
- / do swobodnego pozycjonowania wylewki i uchwytów





Projektowanie i instalacja

Produkty przemysłane w każdym detalu

AXOR nieustannie wyznacza nowe standardy w aspekcie formy i funkcji. Pokazują to innowacje produktowe, które komunikują jakość wzornictwa i oferują komfort obsługi. Marka AXOR zachowuje wierność tej zasadzie również w instalacji w ścianie. Przekonują o tym rozwiązania instalacyjne przemysłane w każdym detalu. Prostota realizacji dzięki iBox universal lub na bazie specjalnie opracowanych zestawów podstawowych. Równie przemysłane i zrozumiałe są instrukcje obsługi dla każdego z produktów marki AXOR.

SZEŚĆ PRZYKŁADÓW NA PROJEKT I INSTALACJĘ

- / AXOR ShowerCollection: wszechstronny system modułowy do kreatywnego projektowania strefy prysznic
- / Moduł termostatyczny AXOR Select: luksusowy sposób na sterowanie systemem prysznicowym z 5 odbiornikami
- / AXOR ShowerComposition: architektoniczna kompozycja ukazująca nowe możliwości indywidualnej ekspresji
- / Moduł termostatyczny AXOR Select: prosta instalacja dla 3 odbiorników
- / Moduł termostatyczny AXOR One: wysoki komfort użytkowania dzięki dużym, intuicyjnym w obsłudze płytkom
- / AXOR iBox universal: wszechstronny zestaw podstawowy do montażu podtynkowego.

Przykładowy projekt z AXOR ShowerCollection, z AXOR ShowerHeaven 970 / 970 3jet z oświetleniem

AXOR ShowerCollection to wszechstronny system modułowy dedykowany kreatywnym projektom strefy prysznic. Instalacja we wnęce oferuje wspaniałe doznania prysznicowe ze wszystkich stron. Gwoździem programu jest AXOR ShowerHeaven z 3 urozmaiconymi rodzajami strumieni. Jako dysze boczne wykorzystano 2 moduły prysznicowe. Za sterowanie wszystkimi elementami prysznicowymi odpowiada moduł termostatyczny AXOR. Z wszystkich pryszniców można korzystać jednocześnie lub indywidualnie.

- / Wszystkimi 3 rodzajami strumieni ShowerHeaven 970 / 970 3jet można łatwo sterować za pomocą modułu termostatycznego 360 / 120
- / Wszystkimi strumieniami można operować spoza strefy mokrej
- / Przed przystąpieniem do kąpieli można indywidualnie wyregulować temperaturę wody
- / Moduł główki prysznicowej można z łatwością obsługiwać z obszaru wejścia do strefy prysznic, co sprawia, że ułatwia on utrzymanie prysznic w czystości.

Produkty

ShowerHeaven 970 / 970 3jet z oświetleniem

10623800

Moduł termostatyczny Select 360 / 120

do 3 odbiorników, podtynkowy

10751000

Zestaw podstawowy

10750180

Zawór odcinający 120/120,

podtynkowy

10972000

Zestaw podstawowy

10971180

Moduł główki prysznicowej 120/120,

kwadratowy, podtynkowy

10651000

Zestaw podstawowy

10650180

Moduł prysznicowy 120/120,

kwadratowy, podtynkowy, 2 szt.

28491000

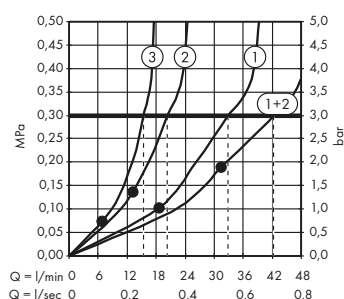
Półka 240/120

40873000

Zestaw podstawowy

40878180

Diagramy przepływu



ShowerHeaven 970 / 970 3jet

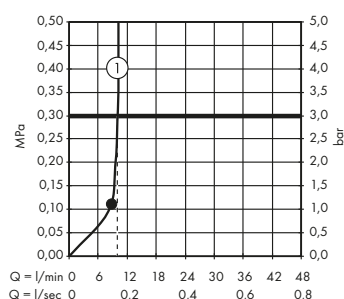
z oświetleniem

10623800

1 Rain

2 RainAir

3 Mono



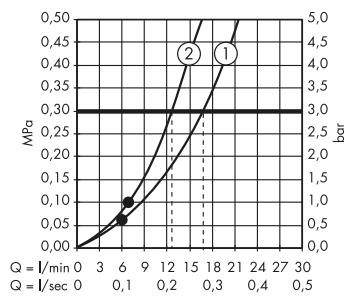
Moduł prysznicowy 120/120,

kwadratowy, podtynkowy

28491000

1 Rain

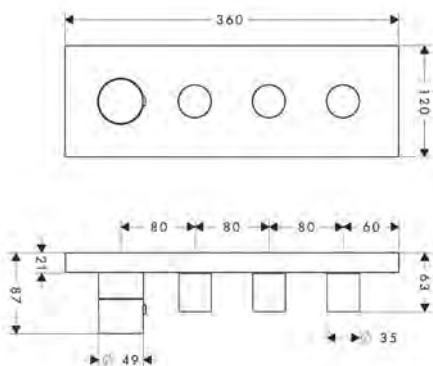
Od • strumień oferuje zadowalające odczucia. Wartości użytkowe zostały zmierzone w warunkach zbliżonych do rzeczywistych w połączeniu z odpowiednią baterią / zaworem podtynkowym.



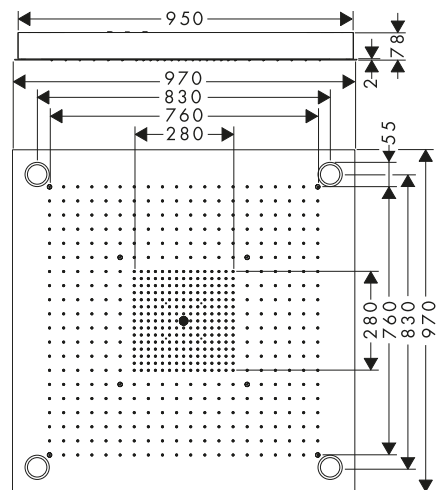
Moduł główki prysznicowej 120/120,
kwadratowy, podtynkowy
10651000

- ① Rain
- ② RainAir

Rysunki wymiarowe



Moduł termostatyczny
Select 360/120 do
3 odbiorników, podtynkowy



ShowerHeaven 970/970 3jet z oświetleniem

Przykładowy projekt

Moduł termostatyczny AXOR Select 670/90 do 5 odbiorników, AXOR ShowerHeaven 1200/300 4jet bez oświetlenia

Luksusowy sposób obsługi. Moduł termostatyczny Select o wzornictwie zredukowanym do minimum służy jako centralny element sterujący wszystkimi rodzajami strumieni i odbiornikami – indywidualnie lub jednocześnie. Niezawodny i prosty system montażu bazuje na zestawie podstawowym. Perfekcyjne połączenie z AXOR ShowerHeaven 1200/300 4jet.

- / Moduł termostatyczny Select 670/90 sprawia, że sterowanie wszystkimi czterema strumieniami AXOR ShowerHeaven 1200/300 4jet jest niezwykle proste.
- / Wszystkie najistotniejsze funkcje zostały umieszczone w jednym eleganckim, podtynkowym termostacie: mowa o sterowaniu przez użytkownika temperaturą i natężeniem przepływu wody.
- / Duże przyciski Select służące do sterowania rodzajami strumienia i funkcjami to gwarancja prostej, intuicyjnej obsługi.
- / Moduł termostatyczny został uzupełniony główką prysznicową w uchwycie porter ze zintegrowanym przyłączem węża.

Produkty

ShowerHeaven 1200/300 4jet

bez oświetlenia

10628000

Zestaw podstawowy

10922180

Moduł termostatyczny Select 670/90

do 5 odbiorników, podtynkowy

18358000

Zestaw podstawowy

18313180

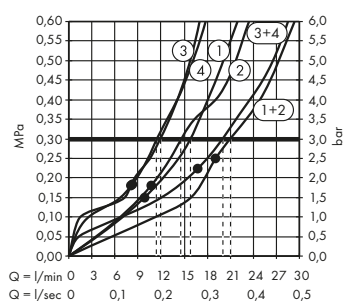
Smukła główka prysznicowa Slim 2jet

28532000

Wąż prysznicowy z efektem metalicznym o dł. 1,25 m

28282000

Diagramy przepływu

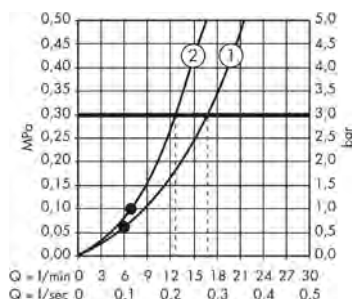


ShowerHeaven 1200/300 4jet

bez oświetlenia

10628000

- ① Rain
- ② Mono
- ③ PowderRain wewnętrzny
- ④ PowderRain zewnętrzny

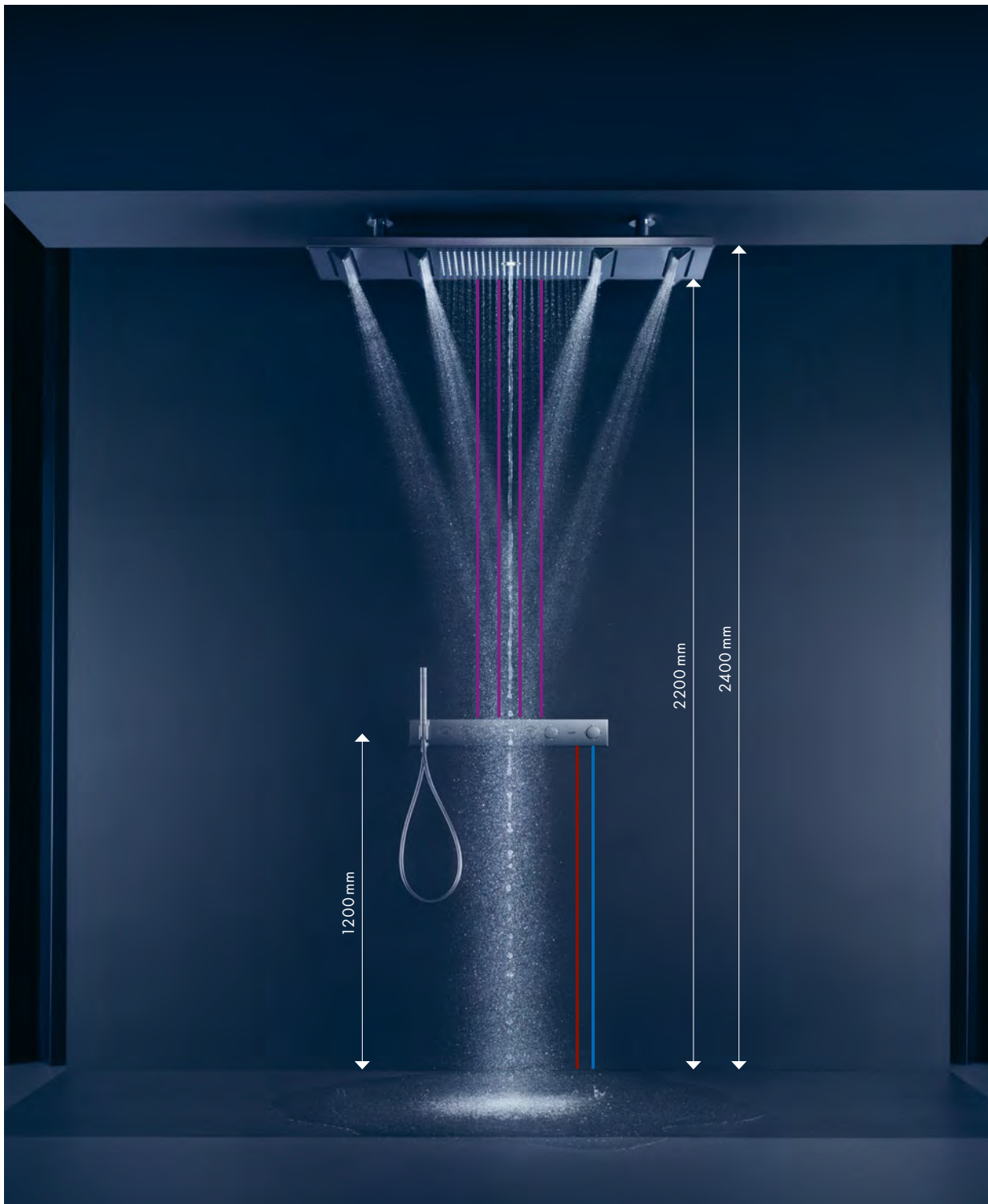


Smukła główka prysznicowa Slim 2jet

28532000

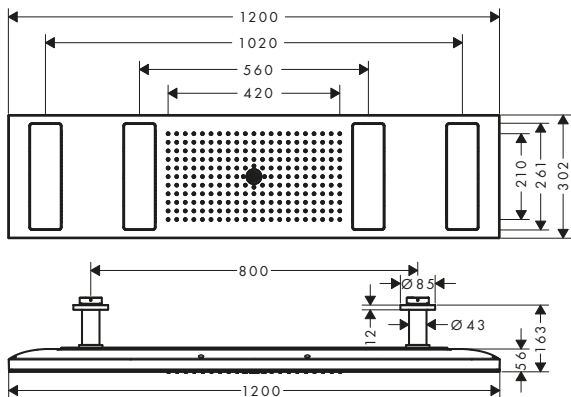
- ① Rain
- ② Mono

Od • strumień oferuje zadowalające odczucia. Wartości użytkowe zostały zmierzone w warunkach zbliżonych do rzeczywistych w połączeniu z odpowiednią baterią/zaworem podtynkowym.

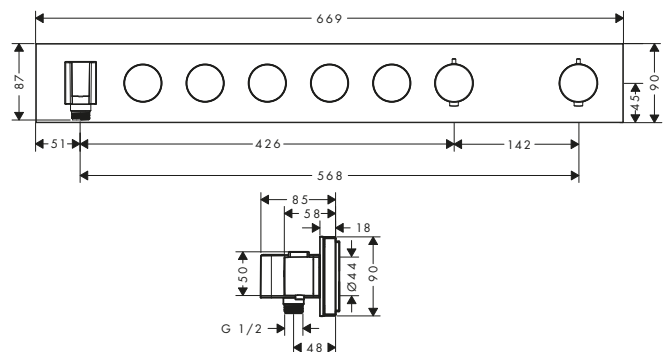


Rysunki wymiarowe

ShowerHeaven 1200/300 4jet bez oświetlenia



Moduł termostatyczny Select 670/90 do 5 odbiorników, podtynkowy



Przykładowy projekt

Moduł termostatyczny 610/110 AXOR ShowerComposition do montażu podtynkowego, do 4 odbiorników z modułem prysznicowym AXOR ShowerComposition 110/220 1jet z prysznicem na ramiona oraz wylewką wannową AXOR MyEdition

Kompozycja składająca się z modułu prysznicowego 1jet ze zintegrowanym natryskiem na ramiona, modułu termostatycznego 610/110 do montażu podtynkowego, do 4 odbiorników ze zintegrowaną główką prysznicową i oddzielną wylewką wannową to wyrafinowane rozwiązanie, pozwalające jednocześnie na korzystanie z prysznica i kąpeli w wannie. W celu montażu wymagany jest jeden zestaw podstawowy na moduł prysznicowy i jeden na moduł termostatyczny.

- / Głowica prysznicowa modułu prysznicowego zapewnia stożkowy strumień PowderRain
- / Temperaturę i przepływem wody można sterować osobno za sprawą intuicyjnego projektowania interakcji
- / Intuicyjna technologia Select: z łatwością można włączać i wyłączać głowicę prysznicową, natrysk na ramiona oraz wylewkę, a także wylewkę wannową – za sprawą dźwigni Select

Produkty

Moduł prysznicowy 110/220 1jet

z prysznicem na ramiona

12593300

Zestaw podstawowy

35361180

Moduł termostatyczny 610/110 do

4 odbiorników, podtynkowy

12573300

Zestaw podstawowy

18312180

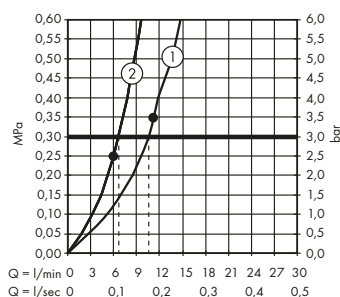
Wylewka wannowa

47412300

Płytki w kolorze Czarnego Orzecha

47906000

Diagramy przepływu



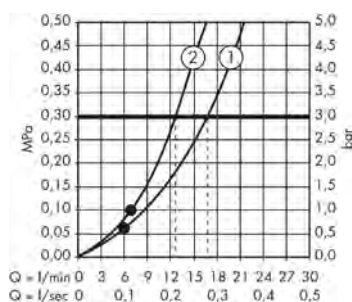
Moduł prysznicowy 110/220

1jet z prysznicem na ramiona

12593300

① PowderRain

② PowderRain

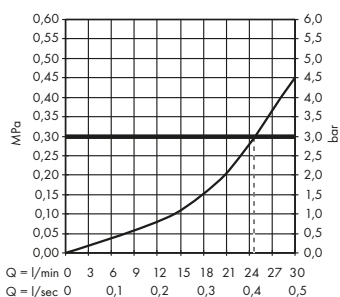


Smukła głowka prysznicowa Slim 2jet

28532000

① Rain

② Mono



Wylewka wannowa

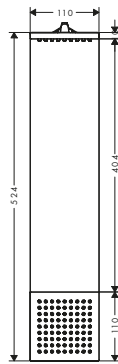
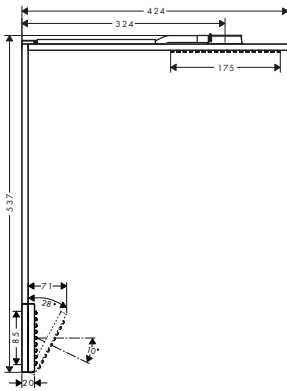
47412300

Od • strumień oferuje zadowalające odczucia. Wartości użytkowe zostały zmierzone w warunkach zbliżonych do rzeczywistych w połączeniu z odpowiednią baterią/zaworem podtynkowym.

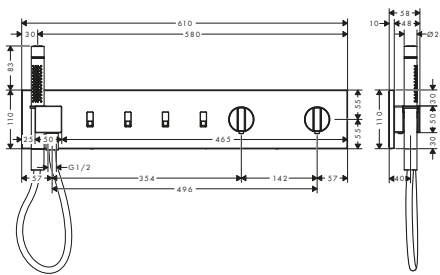


Rysunki wymiarowe

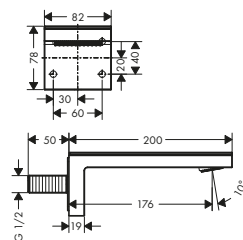
Moduł prysznicowy 110/220
 Łęty z prysznicem na ramiona



Moduł termostatyczny 610/110 do
 4 odbiorników, podtynkowy



Wylewka wannowa



Przykładowy projekt z modułem termostatycznym AXOR Select dla 3 odbiorników, z głowicą prysznicową AXOR 300 / 300 2jet i ramieniem prysznicowym

Czysta architektura strefy prysznica dzięki smukłemu wzornictwu modułu termostatycznego AXOR Select. W połączeniu z głowicą prysznicową AXOR 300 / 300 2jet, która oferuje dwa innowacyjne rodzaje strumieni, PowderRain oraz Intense PowderRain, kąpiel pod prysznicem oferuje pełnię doznań dla najbardziej wymagających. Oba rodzaje strumieni można obsługiwać za pomocą modułu termostatycznego z technologią Select. Absolutny komfort zapewniają intuicyjne w obsłudze przyciski Select. Instalację modułu termostatycznego ułatwia specjalny zestaw podstawowy.

- / Centralne sterowanie za pomocą termostatu: przyciski Select do sterowania rodzajami strumienia, pokrętła do regulacji temperatury i przepływu wody
- / Łatwe w obsłudze dzięki technologii Select

Produkty

Głowica prysznicowa 300 / 300 2jet
z ramięm prysznicowym
35318000

Zestaw podstawowy do głowicy
prysznicowej z ramięm, ścienny
35361180

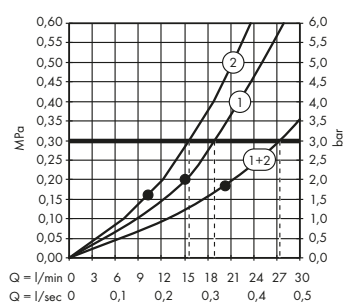
Moduł termostatyczny Select 530 / 90
do 3 odbiorników, podtynkowy
18356000

Zestaw podstawowy
18311180

Smukła głowka prysznicowa Slim 2jet
28532000

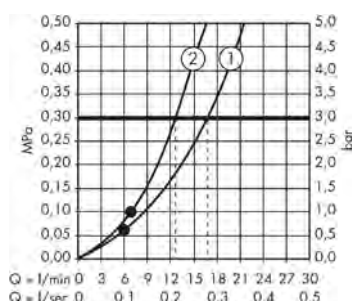
Wąż prysznicowy z efektem metalicznym o dł. 1,25 m
28282000

Diagramy przepływu



Głowica prysznicowa
300 / 300 2jet z ramięm
prysznicowym
35318000

- ① PowderRain
- ② Intense PowderRain



Smukła głowka prysznicowa Slim 2jet
28532000

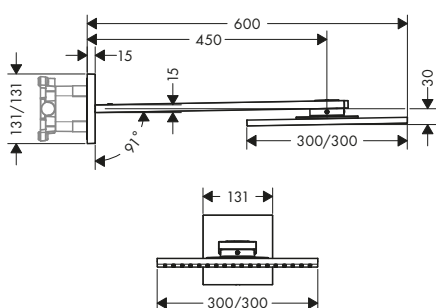
- ① Rain
- ② Mono

Od • strumień oferuje zadowalające odczucia. Wartości użytkowe zostały zmierzone w warunkach zbliżonych do rzeczywistych w połączeniu z odpowiednią baterią / zaworem podtynkowym.

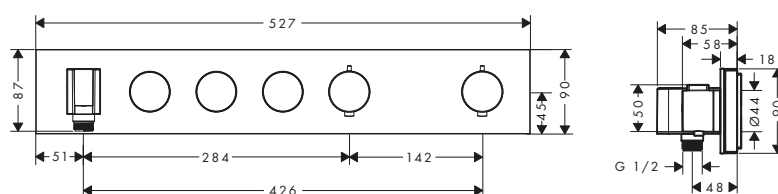


Rysunki wymiarowe

Główica prysznicowa 300/300 2jet z ramieniem prysznicowym



Moduł termostacyjny Select 530/90 do 3 odbiorników, podtynkowy



Przykładowy projekt

Moduł termostatyczny AXOR One z montażem podtynkowym do 3 odbiorników, głowica prysznicowa AXOR one 280 2jet z głowicą i główką prysznicową 75 1jet

Ten zestaw prysznicowy, złożony z dwóch głowic i główki prysznicowej, ma wszechstronne zastosowanie i wprowadza do łazienki koncepcję Private Spa. Do szybkiego prysznica bez mycia włosów doskonale sprawdza się kompaktowa głowica prysznicowa umieszczona na wysokości ramion, ścienna głowica prysznicowa na typowej wysokości zapewnia wszechstronne doznania kąpielowe, a główka prysznicowa zawsze znajduje się w zasięgu ręki. Wszystkie trzy odbiorniki można obsługiwać wygodnie za pomocą termostatu AXOR One. Temperaturę i przepływem steruje się wygodnie za pomocą pokrętki.

- / Wszystko w jednym: precyzyjne sterowanie wszystkimi odbiornikami za pomocą centralnego modułu termostatycznego z technologią Select
- / Technologia EcoSmart z myślą o ograniczeniu zużycia wody i energii
- / Łatwe czyszczenie dzięki funkcji QuickClean oraz demontowanej głowicy prysznicowej: osady kamienia można z łatwością zetrzeć z dysz
- / Innowacyjne połączenie strumieni Rain (pierścień zewnętrzny) oraz PowderRain (pierścień wewnętrzny).

Produkty

Głowica prysznicowa 280 2jet

z ramieniem prysznicowym

48492820

Zestaw podstawowy do głowicy prysznicowej z ramieniem, ścienny

35361180

Głowica prysznicowa 75 1jet EcoSmart

z ramieniem prysznicowym

48490820

Moduł termostatyczny do 3 odbiorników, podtynkowy

45713820

Główka prysznicowa 75 1jet EcoSmart

48651820

Uchwyt portier

45723820

Wąż prysznicowy z efektem metalicznym o dł. 1,25 m

28282820

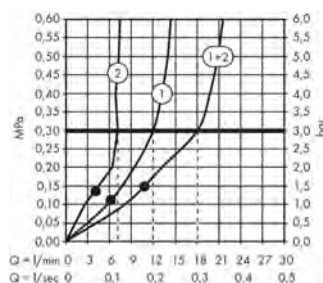
Zawór odcinający, podtynkowy

45771820

Półka

42844820

Diagramy przepływu



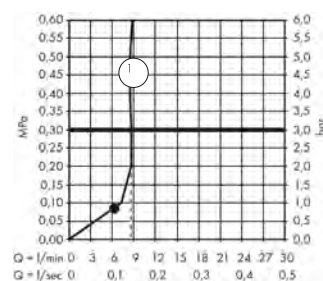
Głowica prysznicowa 280 2jet

z ramieniem prysznicowym

48492820

1 Rain

2 PowderRain



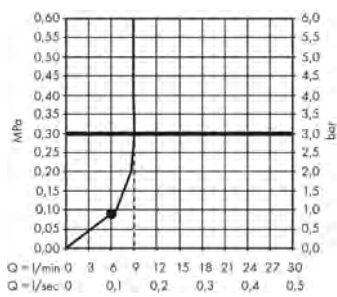
Głowica prysznicowa 75 1jet

EcoSmart z ramieniem prysznicowym

48490820

1 PowderRain

Od • strumień oferuje zadowalające odczucia. Wartości użytkowe zostały zmierzone w warunkach zbliżonych do rzeczywistych w połączeniu z odpowiednią baterią/zaworem podtynkowym.

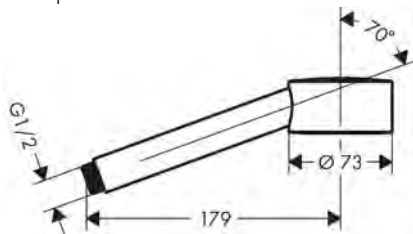


Główka prysznicowa 75 ljet EcoSmart
48651820

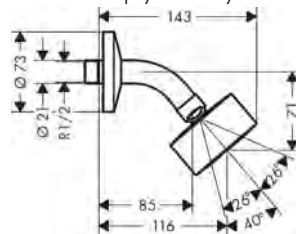
① PowderRain

Rysunki wymiarowe

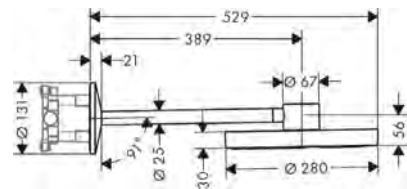
Główka prysznicowa
75 ljet EcoSmart



Główka prysznicowa 280 2jet
z ramieniem prysznicowym



Główka prysznicowa 75 ljet
EcoSmart z ramieniem prysznicowym



Przykładowy projekt

Komplet prysznicowy AXOR One 280 1jet w wersji podtynkowej oraz podtynkowy moduł termostatyczny AXOR One do 2 odbiorników:

Komplet prysznicowy AXOR One to doskonała kombinacja all-in-one złożona z głowicy, główki, drążka prysznicowego i przyłącza ściennego, zapewniająca porywające doznania pod prysznicem dzięki dwóm rodzajom strumienia: Rain i PowderRain. Zintegrowanie przyłączy ściennych zapewnia zredukowany i uporządkowany wygląd. Moduł termostatyczny stanowi idealne uzupełnienie estetyczne i umożliwia najwyższy komfort obsługi dzięki płytom Select oraz regulacji temperatury i natężenia przepływu przy użyciu centralnego elementu sterowania.

- / Jeden centralny moduł termostatyczny pozwala na sterowanie wszystkimi odbiornikami i funkcjami
- / Równoległa, intuicyjna obsługa głowicy i główki prysznicowej
- / Głowica prysznicowa z innowacyjnym połączeniem zarówno strumienia Rain (pierścień zewnętrzny), jak i PowderRain (pierścień wewnętrzny), główka prysznicowa ze strumieniem PowderRain
- / Minimalistyczny design dzięki zintegrowaniu przyłącza ściennego w komplecie prysznicowym
- / Obrotowe ramię prysznicowe zapewnia swobodny wybór ustawienia głowicy, a tym samym pozwala na swobodne wykorzystanie przestrzeni.

Produkty

Komplet prysznicowy 280 1jet, podtynkowy

48790670

Zestaw podstawowy do kompletu prysznicowego

48798180

Moduł termostatyczny do 2 odbiorników, podtynkowy

45712670

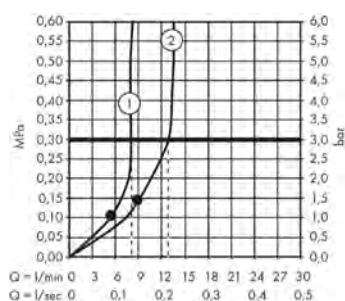
Zestaw podstawowy do modułu termostatycznego

45710180

Wieszak na ręcznik kąpielowy o dł. 600 mm

42860670

Diagramy przepływu



Komplet prysznicowy

280 1jet, podtynkowy

48790670

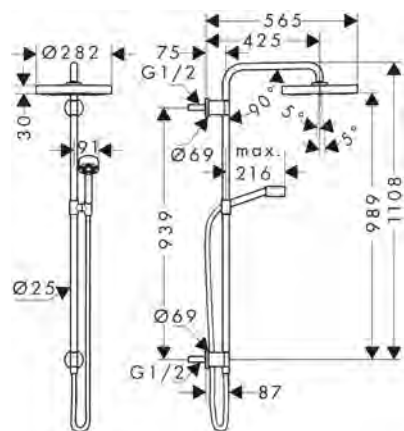
① PowderRain

② Rain / PowderRain

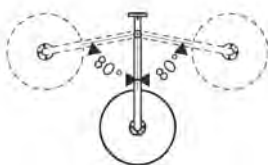
Od • strumień oferuje zadowalające odczucia. Wartości użytkowe zostały zmierzone w warunkach zbliżonych do rzeczywistych w połączeniu z odpowiednią baterią/zaworem podtynkowym.



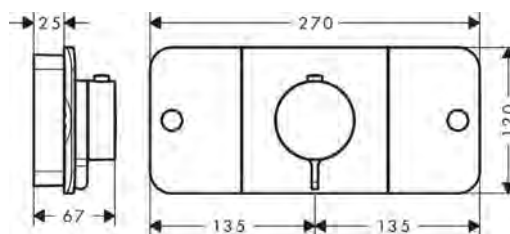
Rysunki wymiarowe



Komplet prysznicowy
280 1jet, podtynkowy



Moduł termostatyczny do 2 odbiorników, podtynkowy



Przykładowy projekt z podtynkowym modułem termostatycznym AXOR One dla 3 odbiorników, z głowicą prysznicową AXOR 250 2jet z przyłączem sufitowym

Ta aranżacja prysznicowa składa się z głowicy oraz dwustrumieniowej głowki prysznicowej. Sterowanie nimi odbywa się za pomocą trzech dużych płytek elementu sterującego AXOR One. Moduł termostatyczny AXOR One oferuje najwyższy komfort obsługi oraz zintegrowaną w pokrętle regulację temperatury i natężenia przepływu, a także sterowanie różnymi odbiornikami prysznicowymi za pomocą jednego urządzenia.

- / Wszystko w jednym: Jeden centralny moduł termostatyczny pozwala na sterowanie wszystkimi funkcjami
- / Głowka prysznicowa z dwoma rodzajami strumienia.

Produkty

Głowica prysznicowa 250 2jet
z przyłączem sufitowym
35297000

Zestaw podstawowy
26434180

Moduł termostatyczny do 3 odbiorników, podtynkowy
45713000

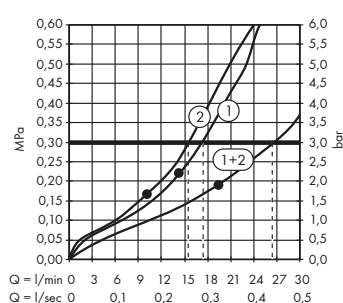
Zestaw podstawowy
45710180

Głowka prysznicowa AXOR One 2jet
45720000

Uchwyt porter AXOR One
45723000

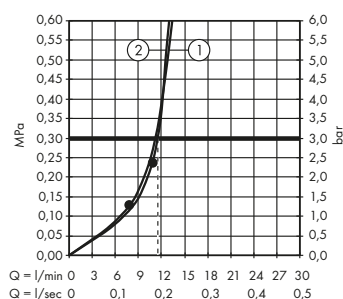
Wąż prysznicowy z efektem metalicznym o dł. 1,25 m
28282000

Diagramy przepływu



Głowica prysznicowa 250 2jet
z przyłączem sufitowym
35297000

- ① PowderRain
- ② Intense PowderRain



Głowka prysznicowa 2jet
45720000

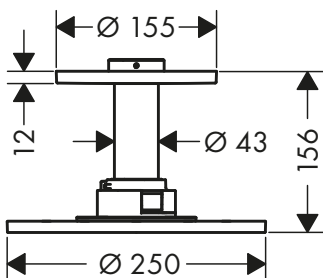
- ① Rain
- ② RainFlow

Od • strumień oferuje zadowalające odczucia. Wartości użytkowe zostały zmierzone w warunkach zbliżonych do rzeczywistych w połączeniu z odpowiednią baterią/zaworem podtynkowym.

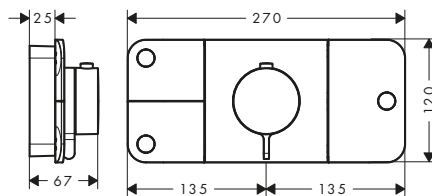


Rysunki wymiarowe

Główica prysznicowa 250 2jet z przyłączem sufitowym



Moduł termostatyczny do 3 odbiorników, podtynkowy



Przykładowy projekt

Jednouchwytywa bateria wannowa AXOR Citterio do montażu podtynkowego z uchwytem jednoramiennym, głowica prysznicowa AXOR 300/300 1jet z ramieniem prysznicowym oraz uchwyt porter 120/120 z główką prysznicową Slim 2jet

Zastosowany zestaw składa się z głowicy prysznicowej z jednym rodzajem strumienia i głowki prysznicowej Slim 2jet, którą można wygodnie obsługiwać za pomocą przełącznika na jednouchwytowej baterii wannowej. Głowica prysznicowa ze strumieniem PowderRain zapewnia relaksujące, łagodne doznania, natomiast głowka prysznicowa ze strumieniami Rain i Mono to gwarancja odświeżenia i swobody. Jednouchwytywa bateria wannowa z uchwytem jednoramiennym dba o stylistyczną spójność łazienki, ponieważ idealnie pasuje do armatury umywalkowej AXOR Citterio, również posiadającej szeroki i ergonomiczny uchwyt dźwigniowy.

- / Bateria wannowa pozwala na obsługę dwóch odbiorników bez zastosowania termostatu
- / Doznania jak ze spa: strumień PowderRain głowicy prysznicowej otula ciało wodnym kokonem
- / Mniejszy wysiłek przy czyszczeniu głowicy prysznicowej dzięki zintegrowanej ServiceCard z sitkami wyłapującymi zanieczyszczenia, dyszami strumieniowymi, które po wyłączeniu wody chowają się w tarczy głowicy oraz funkcji QuickClean
- / Uporządkowane: połączenie uchwytu prysznicowego i przyłącza ściennego w uchwycie porter.

Produkty

Głowica prysznicowa 300/300 1jet
z ramieniem prysznicowym

35314330

Uchwyt porter 120/120 z główką
prysznicową 2jet i wężem

12626330

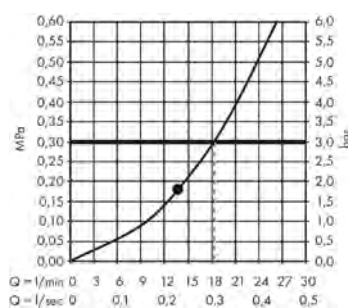
Jednouchwytywa bateria wannowa, podtynkowa

39455330

Zestaw podstawowy iBox universal 1/2" oraz 3/4"

01700180

Diagramy przepływu



Głowica prysznicowa 300/300

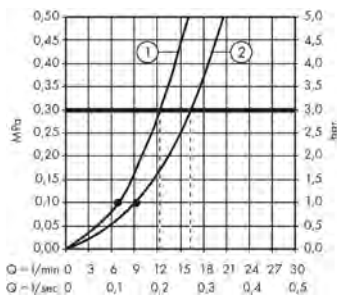
1jet

z ramieniem prysznicowym

35314330

 PowderRain

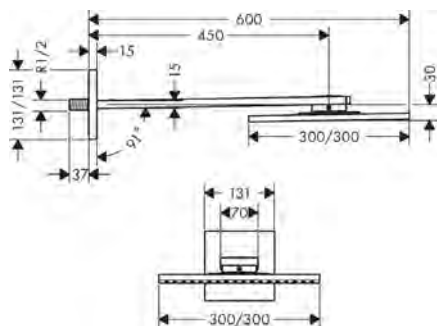
Od • strumień oferuje zadowalające odczucia. Wartości użytkowe zostały zmierzone w warunkach zbliżonych do rzeczywistych w połączeniu z odpowiednią baterią/zaworem podtynkowym.



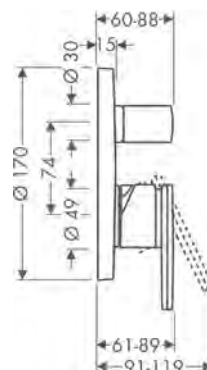
Uchwyt porter 120/120
z główką prysznicową 2jet
i wężem
12626330

- ①  Rain
- ②  Mono

Rysunki wymiarowe



Główka prysznicowa
300/300 1jet
z ramieniem prysznicowym



Jednouchwytowa bateria
wannowa, podtynkowa
ze zintegrowanym
zabezpieczeniem przed
przepływem zwrotnym

Przykładowy projekt z baterią termostatyczną AXOR ShowerSelect do 1 odbiornika, z zestawem prysznicowym AXOR Citterio E

Więcej niż standard dla rozwiązań podtynkowych: iBox universal to perfekcyjny zestaw podstawowy dla produktów AXOR ShowerSelect, który oferuje maksymalną swobodę na etapie projektowania łazienki.

W połączeniu z baterią termostatyczną AXOR ShowerSelect i zestawem prysznicowym AXOR Citterio E możliwa jest realizacja strefy prysznica, która zachwyca czystym wzornictwem i najwyższą precyzją techniczną.

- / Uniwersalny zakres zastosowań iBox w funkcji zestawu podstawowego
- / iBox universal sprawdza się w sektorze prywatnym i publicznym i spełnia obowiązujące na świecie normy i standardy
- / Czysta estetyka: technologia elegancko znika w ścianie
- / Wstępna instalacja oferuje więcej czasu na wybór baterii
- / Mnóstwo swobody ruchów w strefie prysznica ze względu na oszczędność miejsca
- / Bezproblemowa wymiana baterii w przypadku modernizacji
- / Prosty i szybki montaż
- / Bezpieczeństwo: sprawdzone rozwiązanie podtynkowe, 18 lat na rynku.

Produkty

Zestaw prysznicowy o długości 0,90 m
z główką prysznicową 120 3jet

36735000

Bateria termostatyczna do 1 odbiornika,
softsquare, podtynkowa

36705000

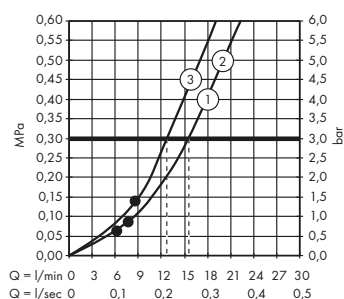
Zestaw podstawowy iBox universal

01700180

Przyłącze ściennie, okrągłe

27451000

Diagramy przepływu



Zestaw prysznicowy o długości 0,90 m
z główką prysznicową 120 3jet

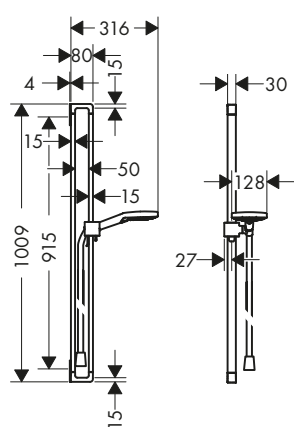
36735000

- ① RainAir
- ② Rain
- ③ WhirlAir

Od • strumień oferuje zadowalające odczucia. Wartości użytkowe zostały zmierzone w warunkach zbliżonych do rzeczywistych w połączeniu z odpowiednią baterią/zaworem podtynkowym.

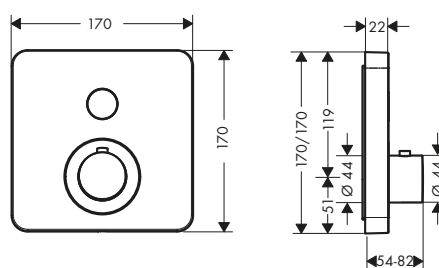


Rysunki wymiarowe



Zestaw prysznicowy o długości 0,90 m z główką prysznicową 120 3jet

Bateria termostaticzna do 1 odbiornika, softsquare, podtynkowa



Lista kontrolna: Aby o niczym nie zapomnieć

Grunt to perfekcyjne przygotowanie do fazy projektowania i fachowej dyskusji z klientem. Lista kontrolna pomoże poruszyć wszystkie najważniejsze kwestie. Od architektury wnętrza, przez doznania w kontakcie z wodą, zużycie wody i akcesoria, po instalację i kwestie techniczne.

1 Aranżacja łazienki

- / Rodzaj łazienki Nowy projekt Remont
- / Wielkość łazienki _____
- / Styl Awangardowy
 Nowoczesny
 Klasyczny
- / Materiał(y) zastosowany(e) w łazience _____
- / Koncepcja kolorystyczna łazienki _____
- / Wielkość strefy prysznicza _____

2 Projektowanie strefy prysznicza

- / Rodzaj strefy prysznicza Wykończenie
płytkami Brodzik
- / Odpływ Liniowy Punktowy
- / Jaki jest stosunek płytek do warstwy kleju,
jeśli ściany są wyłożone płytkami? _____
- / Czy uwzględniono strefy ochronne
dla instalacji elektrycznej? Tak Nie
- / Czy sufit znajduje się na odpowiedniej wysokości?
(np. na potrzeby głowic, kompletów prysznicowych) Tak Nie

/ Umieszczenie wieszaka na ręczniki w zasięgu ręki?

Tak Nie

/ Czy w strefie prysznicowa konieczne są akcesoria?

Tak Nie

/ Jeśli tak: jakie produkty?

Półki

(np. na szampon i żel pod prysznic)

Wieszak na ręcznik

3 Komfort obsługi i korzystania z wody

/ Czy na liście życzeń znajduje się komplet prysznicowy/kolumna prysznicowa i czy montaż takiego rozwiązania jest możliwy?

Tak Nie

/ Czy na liście życzeń znajduje się głowica prysznicowa i montaż takiego rozwiązania jest możliwy?

Tak Nie

/ Jeśli tak: jaki rodzaj instalacji głowicy prysznicowej jest preferowany?

Przyłącze sufitowe

Ramię prysznicowe

Montaż podtynkowy w suficie

/ Jaki kształt głowicy prysznicowej jest preferowany?

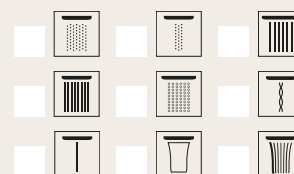
Okrągła Kwadratowa

Softsquare

/ Ile rodzajów strumieni powinna posiadać głowica prysznicowa?

1 2 3 4

/ Jakie rodzaje strumieni powinna posiadać głowica prysznicowa?



/ Czy wymagana jest głowka prysznicowa?

Tak Nie

/ Jeśli tak: jaki powinien być system mocowania głowki prysznicowej?

Drążek prysznicowy z uchwytem

Uchwyt prysznicowy

Uchwyt prysznicowy z przyłączem węża

/ Ile rodzajów strumieni powinna posiadać głowka prysznicowa?

1 2 3

- / Czy oszczędność wody ma znaczenie? Tak Nie
Jeśli tak: proszę zastosować produkty EcoSmart.
- / Jaki rodzaj instalacji preferowany jest w przypadku elementu sterowania? Montaż natynkowy
 Montaż podtynkowy
 Montaż natynkowy / podtynkowy
(np. termostaty, zawory odcinające)
- / Jaka koncepcja sterowania jest preferowana? Przyciski Select
 Sterowanie pokrętłem
- / Czy obsługa baterii / sterowanie wodą powinna mieć miejsce w strefie suchej? Tak Nie

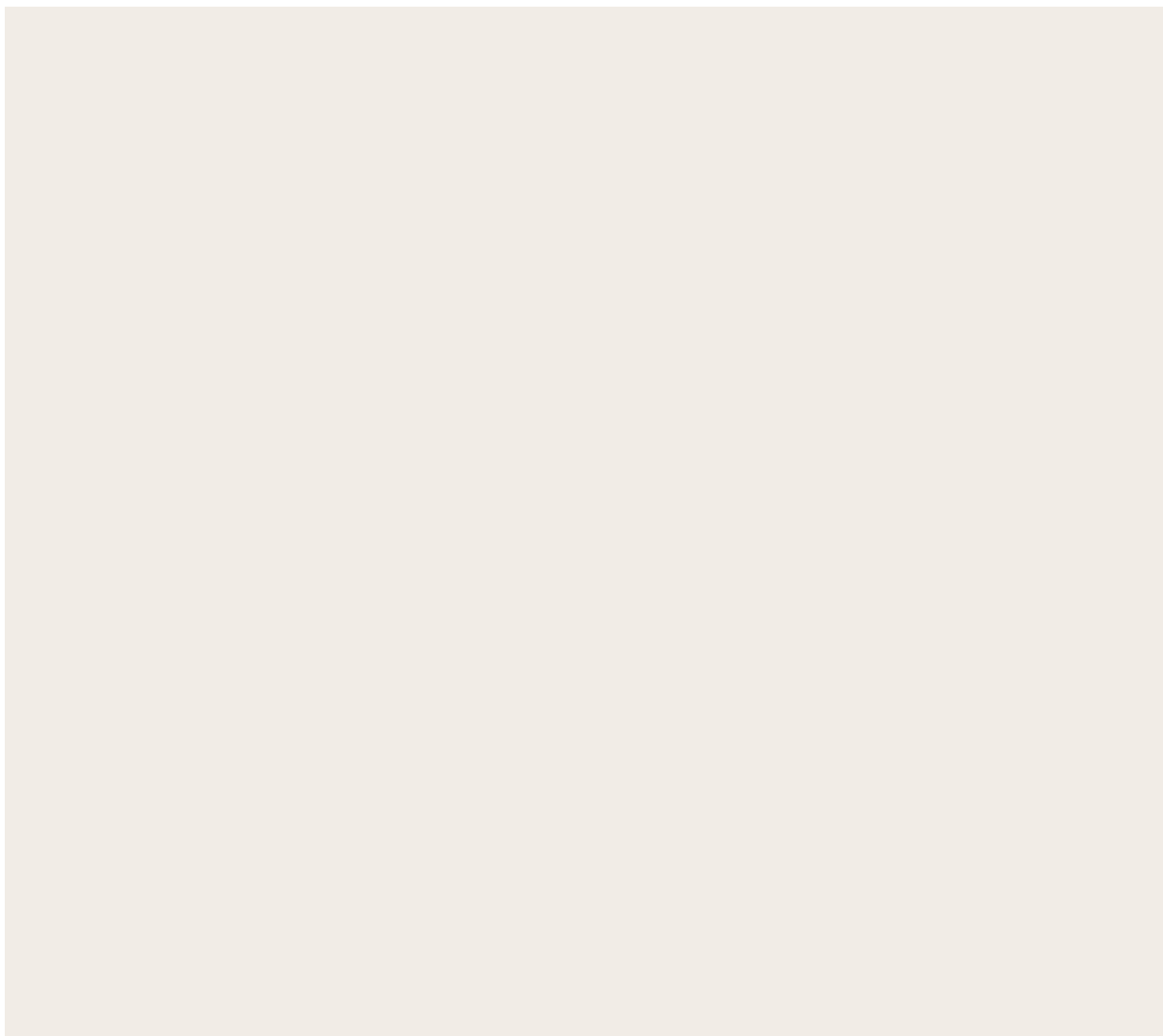
4 Modyfikacje produktów

- / Czy na liście życzeń jest wykończenie AXOR FinishPlus dla produktów? Tak Nie
- / Jeśli tak: jaki wariant wykończenia powierzchni jest preferowany? _____
- / Czy potrzebne albo preferowane są indywidualne modyfikacje produktów za pomocą usługi AXOR Signature? Tak Nie
- Indywidualne znakowanie
- Dopasowanie długości produktów
(np. skracanie / wydłużanie)
- Modyfikacje uchwytów
- Integracja struktur
- Zastosowanie szczególnych materiałów, takich jak drewno lub marmur
- / Inne prośby lub pomysły: _____

5 Projektowanie instalacji

- | | | |
|---|------------------------------|------------------------------|
| / Czy wymagane ciśnienie wody jest wystarczające dla planowanych urządzeń? | <input type="checkbox"/> Tak | <input type="checkbox"/> Nie |
| / Czy wymiarowanie instalacji rurociąkowej jest prawidłowe (doprowadzenie/odbiór wody)? | <input type="checkbox"/> Tak | <input type="checkbox"/> Nie |
| / Czy dostępna jest wystarczająca ilość gorącej wody? | <input type="checkbox"/> Tak | <input type="checkbox"/> Nie |
| / Czy produkty nadają się do zastosowania z podgrzewaczem przepływowym? | <input type="checkbox"/> Tak | <input type="checkbox"/> Nie |
| / Czy jest możliwa wymiana uchwytów (solidna konstrukcja nośna)? | <input type="checkbox"/> Tak | <input type="checkbox"/> Nie |

6 Notatki



Inspiracje

Zadomowione w luksusowych łazienkach na całym świecie.

Baterie i prysznice marki AXOR można spotkać w najbardziej renomowanych hotelach, restauracjach i luksusowych apartamentach oraz rezydencjach na całym świecie. Wszystkie te produkty przyczyniają się do prestiżu poszczególnych inwestycji w aspekcie jakości wzornictwa, indywidualizacji i ekologii.





Villa Copenhagen, Kopenhaga, Dania

Współczesny wymiar luksusu w duńskiej stolicy



„ZESPÓŁ MARKI AXOR BYŁ NAPRAWDĘ OTWARTY NA NASZ NIEMAL NIEREALNY POMYSŁ. PODESZLI DO REALIZACJI Z ZAANGAŻOWANIEM I UWAGĄ. MAM SAME DOBRE WSPOMNIENIA ZE WSPÓŁPRACY Z AXOR”.

Olga Krukovskaya, architektka, Shamballa Jewels

Gdy goście przemykają przez neobarokową fasadę Villa Copenhagen, przechodzą do świata wypełnionego świadomym, współczesnym luksusem, tworzącego niepowtarzalną atmosferę. Villa Copenhagen to dom dla kolekcji AXOR Montreux, obecnej tu w 381 pokojach i apartamentach dla gości, zaprojektowanych przez londyńskie studio projektowe Universal Design Studio. Na szczególne podkreślenie zasługuje obecność niepowtarzalnych baterii umywalkowych i wannowych AXOR Montreux w ośmiu apartamentach Shamballa – te dzieła sztuki zostały zaprojektowane przez luksusową markę o tej samej nazwie.

Podczas prac przy łazienkach zespół Shamballa korzystał z AXOR Signature, usługi indywidualizacji oferowanej przez markę AXOR, tak by stworzyć przyozdobione klejnotami uchwyty do baterii, odlane w kształcie podwójnych piorunów, symbolu Shamballa. Uchwyty są inkrustowane rubinem oraz szafirem. Te kamienie symbolizują ciepłą i zimną wodę, a zarazem są doskonałym wyrazem starań AXOR na rzecz wykreowania indywidualizacji oraz osobistego luksusu.



Architekci: Universal Design Studios

Kolekcja: AXOR Montreux

Wariant powierzchni: Czarny Chrom Szczotkowany

Usługa AXOR Signature: zaprojektowanie nowego produktu



Laurichhof, Pirna, Niemcy

Oaza indywidualizmu



U wrót Saksońskiej Szwajcarii, w pobliżu Drezna, metropolii nad Łabą, mieści się wyjątkowy hotel Laurichhof. Na opuszczonej parceli należącej do rodziny, Annette Katrin Seidel wraz z synem Franzem Philipem Seidelem zrealizowała swoje wieloletnie marzenie o projekcie, który miał być wyrazem jej ponad trzydziestoletniego doświadczenia jako projektantki wnętrz i architektki. W efekcie powstał tu designerski hotel Laurichhof z 27 indywidualnie zaaranżowanymi apartamentami, które zachęcają do celebracji doznań i doświadczeń, zaskakują i budzą podziw, pozwalają odprężyć się i odpocząć. Kluczową rolę odgrywają przy tym łazienki. Te przestronne wnętrza odzwierciedlają koncepcję architektoniczną apartamentów w aspekcie doboru materiałów, kolorystyki, a także pod postacią baterii i pryszniców marki AXOR.

»MARKA AXOR IDEALNIE PASUJE DO LAURICHHOF, PONIEWAŻ W JEJ OFERCIE ZNAJDUJĄ SIĘ NIEZWYKLE RÓŻNORODNE KOLEKCJE, A MY MIELIŚMY MAKSYMALNĄ SWOBODĘ PROJEKTOWANIA. MOGLIŚMY SIĘGNAĆ PO ARMATURĘ PERFEKCYJNIE DOPASOWANĄ DO INDYWIDUALNEJ KONCEPCJI WNĘTRZ KAŻDEGO Z APARTAMENTÓW».

Annette Katrin Seidel, architektka wnętrz,
projektantka i właścicielka Design Hotel Laurichhof



Architekci: Seidel+Architekten
Kolekcje: AXOR Citterio,
AXOR Citterio M, AXOR Urquiola,
AXOR Starck, AXOR Starck Organic,
AXOR Montreux, AXOR Massaud
Warianty powierzchni: Chrom,
Nikiel Szczotkowy

Arte Surfside, Miami, USA

Misterne urzeczywistnienie trendu Compact Luxury

Zachwycający rzeźbiarską formą, 11-piętrowy kompleks mieszkalny z bezpośrednim dostępem do plaży, zaprojektowany przez multidyscyplinarne biuro architektury i projektowania wnętrz Antonio Citterio Patricia Viel, ucieleśnia kluczową zasadę Compact Luxury: oferuje przestrzenie wspólne, które pozytywnie wpływają na jakość doświadczenia mieszkańców, a jednocześnie zapewniają prywatną przestrzeń życiową. Z drugiej strony, pomieszczenia mieszkalne odzwierciedlają inny aspekt Compact Luxury, który Citterio opisuje jako „potrzebę spersonalizowanych stref prywatnych, które twórczo wykorzystują wszystkie swoje wymiary”.

Pracując nad Arte Surfside, Antonio Citterio korzystał wyłącznie z produktów marki AXOR. W łazienkach zastosował baterie z kolekcji AXOR Citterio E, której elegancja równoważy przeciwieństwa.



„STARANIA PROJEKTANTÓW POWINNY BYĆ UKIERUNKOWANE NA MINIMALIZACJĘ WIDOCZNOŚCI KORYTARZY I OBSZARÓW KOMUNIKACYJNYCH, TAK ABY STWORZYĆ WRAŻENIE MOŻLIWIE JAK NAJWIĘKSZEJ PRZESTRZENI. NASTĘPNYM ETAPEM JEST WPROWADZENIE DETALI, TAKICH JAK PRODUKTY MARKI AXOR, Z KTÓRYMI PRACUJEMY W ŁAZIENKACH I KTÓRE WNOSZĄ ODCZUCIE NAJWYŻSZEJ JAKOŚCI”.

Antonio Citterio

Architekci: Antonio Citterio
Kolekcje: AXOR Citterio, AXOR Citterio E,
AXOR Starck, AXOR Universal
Wariant powierzchni: Brąz Szczotkowany

The AUDO, Kopenhaga, Dania

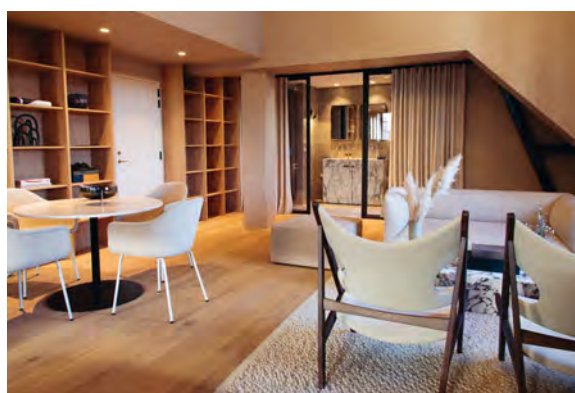
Hybrydowa przestrzeń gościnności i spotkań



W Nordhavn, starym porcie przemysłowym w Kopenhadze, neobarokowy budynek z początku XX wieku otrzymał nowe życie. The Audo, jak obecnie nazywa się to miejsce, celebrytuje i oferuje przestrzeń do spotkań w erze globalnej cyfryzacji. Bjarne Hansen, założyciel duńskiej firmy projektowej MENU, i Jonas Bjerre-Poulsen, współzałożyciel Norm Architects, stworzyli Audo jako przestrzeń hybrydową, która łączy miejscowych i zagranicznych twórców. Jednak zagraniczni goście docenią ją przede wszystkim jako znakomity hotel. Przemysłany dobór materiałów i kolorów pozwolił stworzyć w każdym z pokoi indywidualny nastrój. AXOR Uno harmonijnie współgra ze wszystkimi elementami wystroju – czy to w wariacie Czarnego Chromu Szczotkowanego w „księżycowym” wnętrzu, czy w wariacie Brązu Szczotkowanego w „leśnym” klimacie. Inne wykorzystane warianty powierzchni to Mosiądz Szczotkowany oraz Stal Szlachetna Optyczna.

„BYLIŚMY ZACHWYCENI WIELOMA WSPANIAŁYMI WARIANTAMI POWIERZCHNI, KTÓRE MIAŁA DO ZAPROPONOWANIA MARKA AXOR. ZALEŻAŁO NAM NA ODMIENNEJ PALECCIE MATERIAŁÓW I KOLORÓW NA KAŻDYM PIĘTRZE I W KAŻDYM POKOJU”.

Jonas Bjerre-Poulsen, współzałożyciel Norm Architekten



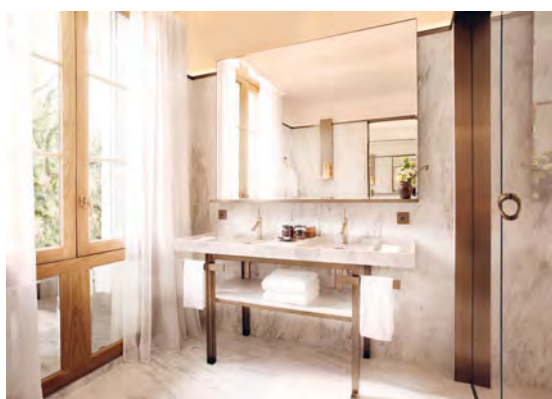
Architekci: Norm Architects
Kolekcje: AXOR Uno, AXOR Showers, AXOR Citterio
Warianty powierzchni: Czarny Chrom Szczotkowany, Brąz Szczotkowany, Mosiądz Szczotkowany, Stal Szlachetna Optyczna

Rosewood São Paulo

Odnowiony historyczny szpital zaprasza w swoje progi



Nowy nabytek w świecie luksusowych hoteli São Paulo, Rosewood São Paulo, już zyskał status jednego z najbardziej ekscytujących miejsc miasta. W celu stworzenia wnętrza hotelu wizjoner Philippe Starck przystąpił do współpracy z gronem 57 brazylijskich artystów i rzemieślników, których grupa Rosewood zaprosiła do zupełnie niepowtarzalnego projektu artystycznego. Gama 160 pokoiów hotelowych i apartamentów do zakupu została przyozdobiona produktami z kolekcji AXOR Starck w wykończeniu Brąz Szczętkowany. Wpisując się w wykończenie kolekcji, Starck zaprojektował elegancką paletę do łazienek Rosewood São Paulo. W ten sposób udało się wyczarować kojącą atmosferę komfortu, zapraszającą gości do relaksu.



„INSPIRACJA POCHODZIŁA OD
PRYMITYWNEJ POMPY RĘCZNEJ.
DZIĘKI TEMU KOLEKCJA
AXOR STARCK IDEALNIE
WPISUJE SIĘ W ESTETYKĘ
HOTELU, OPIERAJĄCĄ SIĘ NA
ZASADZIE RÓWNOWAŻENIA
PRZESZŁOŚCI I PRZYSZŁOŚCI”.

Architekci: Jean Nouvel

Kierownictwo artystyczne: Philippe Starck

Kolekcja: AXOR Starck

Wariant powierzchni: Brąz Szczętkowany

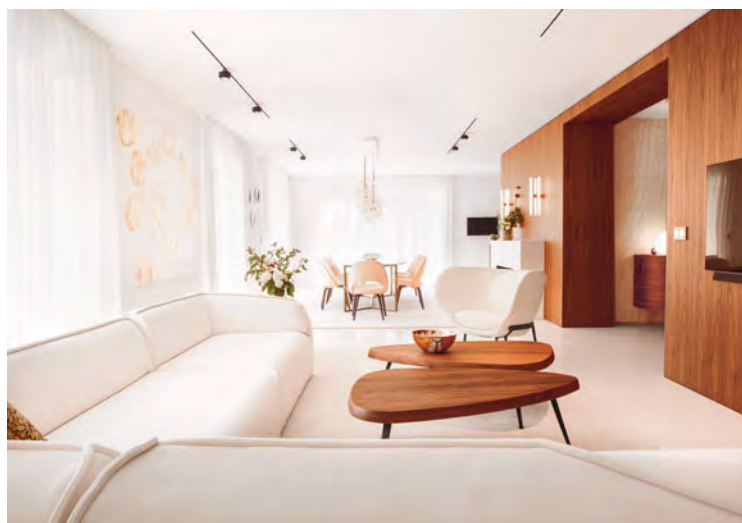
Mieszkanie prywatne, Praga, Republika Czeska

Nowoczesny luksus w zacisznej lokalizacji

„Złoty Dom” – jak również nazywany jest ten obiekt – znajduje się w 6. dzielnicy Pragi i oferuje nowoczesny luksus w zacisznej lokalizacji. Projektantka Ivanka Kowalski stworzyła tu intymną, a jednocześnie luksusową atmosferę poprzez delikatne połączenie różnych materiałów. Najważniejszymi atrakcjami tego domu są prywatna strefa wellness i łazienki. Wnętrza te zdobią różne kolekcje marki AXOR, z których każda w wyjątkowy sposób przyczynia się do ogólnej estetyki całości. Dla produktów z kolekcji AXOR Urquiola i AXOR One, Kowalski wybrała z bogatej palety powierzchni AXOR FinishPlus warianty Złota Optycznego Szczotkowanego, Złota Optycznego Polerowanego oraz Brązu Szczotkowanego. W strefach umywalk baterie z kolekcji AXOR Urquiola, dzięki swojej kunsztownej, eklektycznej formie, tworzą żywy kontrast z tradycyjnym drewnem i kamieniem. Bateria termostatyczna do montażu w podłozie stanowi ekstrawagancki i zmysłowy akcent obok wanny.



Projektantka wnętrz: Ivanka Kowalski
Kolekcje: AXOR Urquiola, AXOR One, AXOR Showers, AXOR Starck
Warianty powierzchni: Złoty Optyczny Polerowany, Złoty Optyczny Szczotkowany, Brąz Szczotkowany



„ZE WZGLĘDU NA AWANGARDOWY DESIGN I NIEZRÓWNANIE SZEROKI WYBÓR EKSKLUZYWNYCH WARIANTÓW POWIERZCHNI, MARKA AXOR STAŁA SIĘ IDEALNYM PARTNEREM DO REALIZACJI ŁAZIENEK I KUCHNI”.

Ivanka Kowalski, projektantka wnętrz

The Alchemist, Kopenhaga, Dania

Podróż, która porusza wszystkie zmysły



Wieczór w restauracji The Alchemist niewątpliwie zapada w pamięć. Od jej otwarcia w Kopenhadze w 2019 r., restauracja otrzymała dwie gwiazdki Michelin za wyjątkową kreatywność i techniczną kompleksowość dań oraz choreograficzne doświadczenie kulinarne. Szef kuchni i współwłaściciel restauracji, Rasmus Munk, nawiązał współpracę ze Studio Duncalf, aby to miejsce – dawna pracownia Duńskiego Teatru Królewskiego – mogło otrzymać nowe życie, Munk zatrudnił performerów do występów na żywo w jego autorskiej „holistycznej kuchni”. The Alchemist zabiera swoich gości w podróż, która angażuje wszystkie zmysły – przez sale wypełnione neonami, po piwnicę z winami wysoką na 13 metrów. Wybierając się do łazienki lub kuchni, można odkryć po drodze nie tylko jedną, lecz aż trzy kolekcje AXOR.

„W RESTAURACJI THE ALCHEMIST MAMY MOŻLIWOŚĆ CHWILOWEGO UWOLNIENIA NASZYCH GOŚCI Z ICH NORMALNEGO ŚWIATA I PRZENIESIENIA DO WYMIARU POZA CZASEM I PRZESTRZENIĄ”.

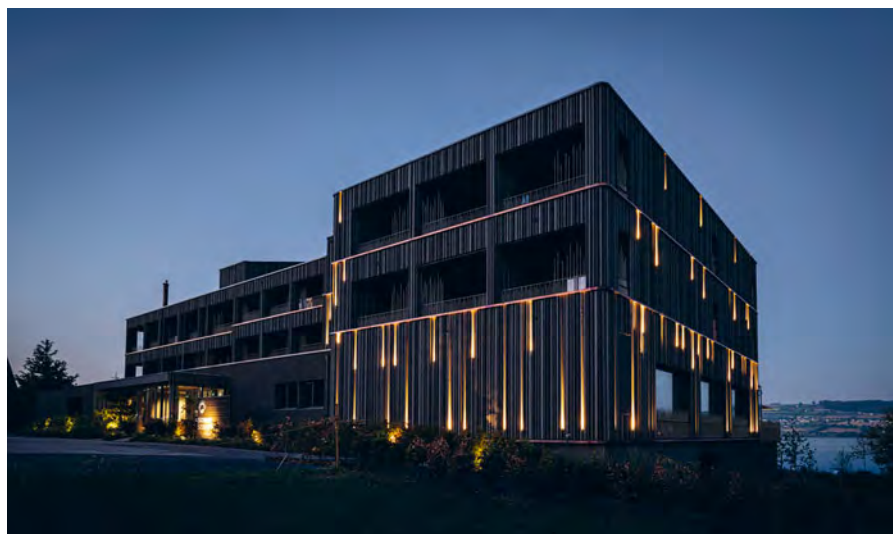
Rasmus Munk, szef kuchni i współwłaściciel



Projekt wnętrz: Studio Duncalf
Kolekcje: AXOR Starck Organic,
AXOR Citterio, AXOR MyEdition
Warianty powierzchni: Czarny
Chrom Szczotkowany

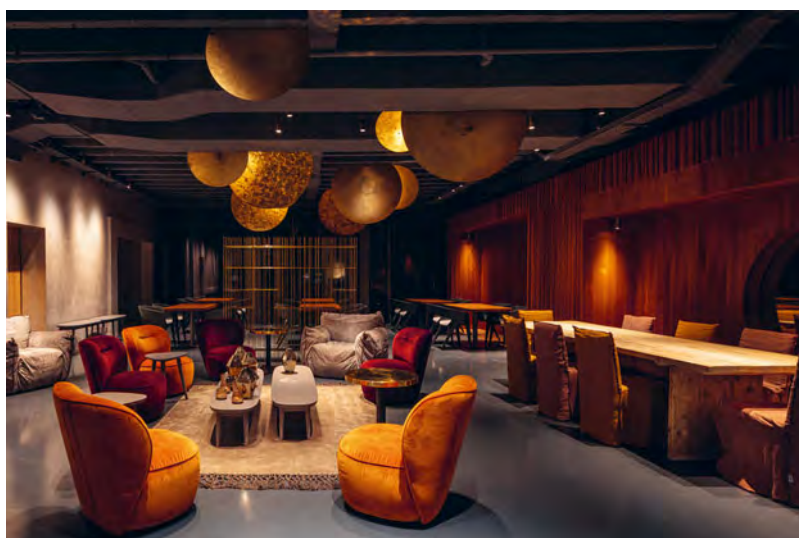
Sonne Seehotel, Eich, Szwajcaria

Hotel o bogatej historii w poszukiwaniu nowych horyzontów



„WODA ODGRYWA
GŁÓWNĄ ROLĘ W KAŻDYM
Z APARTAMENTÓW. CZY TO
W POSTACI WANNY NA
TARASIE, CZY TO W FORMIE
WIDOKU NA JEZIORO, CZY
TO POPRZECZ KOLEKCJĘ AXOR
ONE W ŁAZIENKACH”.

Hotel Sonne Seehotel, umiejscowiony na cyplu z widokiem na jezioro Sempach, w samym sercu Szwajcarii, już od 172 lat przyjmuje gości w różnych konstelacjach. Życzeniem właścicieli było „rozszerzenie działania symbolicznego słońca w kontekście całego wszechświata”. Postępując zgodnie z tym założeniem, szwajcarska projektantka wnętrz Ushi Tamborriello wraz z zespołem stworzyła otwarte wnętrza pozostające w ścisłej harmonii z historią hotelu i pobliskim jeziorem. Nie zapomniano przy tym o nawiązaniach do słońca, księżyca i gwiazd. W każdym z 16 nowych apartamentów panuje atmosfera luksusu. To poczucie wzmacniane jest jeszcze przez ambitną kolekcję AXOR One oraz akcesoria AXOR Universal w wykończeniu Brąz Szczętkowany.



Architekci: A6 Architekten AG, Atelier ushitamborriello
Kolekcje: AXOR One, akcesoria AXOR Universal Circular
Wariant powierzchni: Brąz Szczętkowany

Banyan Tree Anji, Huzhou, Chiny

Nowe spojrzenie na luksus



ARCHITEKTURA HOTELU
BANYAN TREE ANJI
ODZWIERCIEDLA LOKALNĄ
SPECYFIKĘ KULTUROWĄ
ORAZ OTACZAJĄCY
KRAJOBRAZ. ZE WZGLĘDU
NA SVOJE ELEGANCKIE,
ELEMENTARNE FORMY,
AXOR CITTERIO
PERFEKCYJNIE DOPEŁNIA
TEN PRZEMYŚLANY STYL.

Chociaż oddalone jest tylko o jedną godzinę drogi samochodem od tętniącej życiem metropolii Hangzhou, Banyan Tree Anji to całkiem inny świat. Otoczony bambusowymi lasami, spokojnymi jeziorami i pofałdowanymi wzgórzami, ten ekskluzywny eko-kurort emanuje spokojem i świątynnym odosobnieniem – niemniej, luksusowym. Kompleks obejmuje pole golfowe, klub jeździecki i spa. Dzięki unikalnemu połączeniu nowoczesnego wyposażenia i tradycji buddyjskiej, Banyan Tree Anji oferuje gościom przestrzeń holistycznego wypoczynku i regeneracji, z dala od zgiełku codzienności. Produkty z kolekcji AXOR Citterio w łazienkach nie są zatem zaskoczeniem.



Uczestnicy projektu: Greentown

Kolekcja: AXOR Citterio

Wykończenie powierzchni: Chrom

Hotel Chouchou, Paryż, Francja

Kosmopolityczny styl i nowoczesne wyrafinowanie w „mieście światła”



Hotel Chouchou, którego nazwa wywodzi się od francuskiego pieśczętliwego określenia, to ciepły, żywy hołd dla Paryża oraz gości i mieszkańców. Urodzony paryżanin, projektant wnętrz Michael Malapert, stworzył projekt między innymi 63 pokoiów. Na każdym kroku można tu znaleźć wywołujące zachwyt odniesienia do francuskiego rzemiosła, wzornictwa oraz dziedzictwa kultury.

Biorąc pod uwagę atmosferę wielkowiejskiej elegancji nikogo nie powinno dziwić, że w hotelowych łazienkach można dostrzec kolekcję AXOR ShowerHeaven oraz AXOR Citterio M w olśniewającym wykończeniu Brązu Szczętkowanego. Zredukowane, powściągliwe formy charakterystyczne dla tych dwóch kolekcji i ich dyskretna obecność sprawiają, że hotel Chouchou staje się kryjówką chroniącą przed tętniącymi życiem ulicami.



Architekci: Michael Malapert
Kolekcje: AXOR Citterio M, AXOR Starck,
AXOR ShowerHeaven
Wariant powierzchni: Brąz Szczętkowany

POWIERZCHNIE AXOR FINISHPLUS
DODATKOWO PODKREŚLAJĄ
PIĘKNO PRODUKTÓW AXOR,
TWORZĄC UDERZAJĄCE AKCENTY
WŚRÓD KOJĄCEJ PALETY
KOLORYSTYCZNEJ
OBIEKTU SKŁADAJĄCEJ SIĘ
Z ODCIENI KOBALTU I BIELI.



WSTĘP

Nowoczesna sztuka aranżacji łazienki wykracza daleko poza projektowanie i montaż baterii, pryszniców i prawidłowego doprowadzenia wody. Pomieszczenie, którego potencjał przez długi czas kreatywnie zaniedbywano, sprowadzając je do roli czysto funkcjonalnej, dziś jest przestrzenią dobrostanu, odpoczynku i regeneracji. Oprócz czysto funkcjonalnych aktualizacji produktowych, w ostatnich latach łazienka urosła do rangi wnętrza, które odzwierciedla indywidualne (aranżacyjne) życzenia i (wzornicze) preferencje. Wraz z tą ewolucją rosła oczekiwania względem sprzedawców i projektantów, aby doradztwo wymagających klientów było zorientowane nie tylko na prawidłowy dobór produktów, ale również oferowało wysoki poziom wiedzy w zakresie estetycznego oddziaływania łazienki.

Niniejszy Leksykon designu powstał z myślą zarówno o doradcach, jak i zainteresowanych czytelnikach, jako praktyczny zbiór pojęć z obszaru designu. Nie jest to kompletne opracowanie, lecz podstawa profesjonalnego dialogu, wyjaśniająca różne podejścia w dziedzinie architektury, projektowania i różnorodnych kolekcji AXOR.

AKCESORIA

Słowo pochodzące z języka francuskiego i występujące najczęściej w liczbie mnogiej, będące zbiorczym pojęciem na określenie uzupełniających/dekoracyjnych lub funkcjonalnych dodatków (z fr. „accessoires” = element dodatków). „Accessoire” oznacza przedmiot stanowiący dodatkowe wyposażenie, który nie jest niezbędny, lecz pasuje do całości pod względem mody, stylu, aranżacji lub chociażby kompozycji obrazu. Szczególnie branża mody wykorzystuje akcesoria dla zaakcentowania obowiązujących trendów. W dziedzinie architektury wnętrz akcesoria, takie jak tekstylia, artykuły dekoracyjne, obrazy, świece, wazony oraz w przypadku łazienek, dodatki funkcjonalne, jak mydelniczki, ręczniki, lustra lub czysto dekoracyjne elementy aranżacji ścian itp. zapewniają harmonijną całość koncepcji projektu wnętrza czy wyglądu (por. AXOR akcesoria).

AMBIENCE

Ambience (z łac. „ambio” = otaczać, okalać) jest określeniem na „otoczenie”, „środowisko”, „aurę” w znaczeniu szczególnej atmosfery, która emanuje od osoby, wypełnia pomieszczenie lub towarzyszy dziełom sztuki. W dziedzinie architektury wnętrz „Ambience” to rezultat świadomych zabiegów aranżacyjnych dla wykreowania tej atmosfery i oznacza klimat wnętrza.

ARCHETYP

Pojęcie „archetyp” ma swoje źródła w psychologii oraz filozofii, a psycholog C. G. Jung objaśnił je jako – w uproszczeniu – uniwersalny pierwowzór lub pierwotne wyobrażenie, które stanowi element strukturalny świadomości zbiorowej wszystkich ludzi. Jako archetypowe (z gr. „arche” = przyczyna i „typos” = wzorzec, pierwowzór, odcisk) można określić formy,

które są głęboko zakotwiczone w naszej pamięci kulturowej i stanowią przykład lub symbol określonej funkcji: dom kojarzy nam się ciągle jeszcze z bryłą o podstawie kwadratu i spadzistym dachem, mimo że dziś istnieje już wiele innych typów domu. Philippe Starck zastosował wiadro jako archetyp umywalki. Pompa wodna jako pierwowzór armatury posłużyła mu jako archetyp do stworzenia kolekcji AXOR Starck. W dziedzinie wzornictwa produktowego za archetypy uznaje się formy, które dają początek nowej klasie produktów lub stanowią jej symbol, jak na przykład uchwyt krzyżowy – uchwyty armatury (por. AXOR Montreux), Porsche 911 – samochód sportowy, krzesło wspornikowe ze stalowych rurek „S34” projektu Marta Stama (1926) – krzesło typu wspornikowe itd.

ARCHITEKTURA WNĘTRZ

Pod terminem architektury wnętrz rozumiane jest projektowanie i aranżacja pomieszczeń. Termin ten obejmuje zarówno aspekty techniczne i konstrukcyjne, jak i kwestie estetyki i sztuki. Według BDIA (Niemiecki Związek Architektów Wnętrz) prawnie chroniony tytuł zawodowy architekta wnętrz określa jego zadania w następujący sposób: „Twórcze, techniczne, ekonomiczne, ekologiczne i społeczne projektowanie wnętrz i związane z tym zmiany konstrukcyjne budynków”. Oprócz aspektów technicznych architekt wnętrz tworzy projekt przestrzeni sensorycznej, która nadaje wnętrzu relacyjny i znaczeniowy charakter poprzez odczucie przestrzeni. Przedstawiciele Bauhausu dążyli do tego, by znieść barierę istniejącą między architekturą a projektowaniem wnętrz. Dziś ich wizja architektury, projektowania wnętrz, sztuki i projektowania produktów jako integralnego, zunifikowanego celu ponownie zyskała popularność.

ARCHITEKTURA/ARCHITEKTONIKA/ARCHITEKTONICZNY

Pojęcie architektura (z gr. arché" = początek, przyczyna, zasada, źródło bytu i „téchne" = sztuka, rzemiosło) obejmuje dynamikę relacji pomiędzy człowiekiem i jego budowlami w przestrzeni, w aspekcie rzemiosła i estetyki. Architektura to jedna z najstarszych form sztuki cywilizacji człowieka. Granice pomiędzy architekturą funkcjonalną i sztuką architektury są dziś płynne: dom towarowy, sala koncertowa, kościół czy mieszkanie cieszą się dziś taką samą uwagą architektów. Połączenie architektury i geometrii ma równie długą historię, co sama architektura. Zrozumienie architektury jako formy dla przestrzeni, jej konstrukcyjne bogactwo oraz osiowość (symetrię osiową) zawdzięczamy kulturze antycznego Rzymu. Opracowane przed wiekami zasady, na których opierała się monumentalna architektura, są dziś nadal aktualne, choć do wznoszenia budynków wykorzystuje się nowoczesne materiały konstrukcyjne (konstrukcje stalowe, beton, szkło i podobne). Kształt przestrzeni nadają przy tym takie parametry, jak rozmiar, proporcja, forma i sposób kompozycji. Architektoniczne jest wszystko to, co nadaje kształt przestrzeni i nie może być postrzegane w oderwaniu od niej – zarówno pod względem konstrukcyjnym, jak i twórczym. „Projektowanie architektoniczne" w obszarze wzornictwa produktowego bazuje najczęściej na geometrycznych formach (podstawowych). Za „architektoniczne" uznaje się proste, powściągliwe i purystyczne formy oraz styl polegający na absolutnej redukcji i niejednokrotnie „techniczny" w odbiorze. Obiekty takie przypominają wyglądem elementy konstrukcyjne (nośne i funkcyjne). Są to często przedmioty przylegające do ściany/podłogi lub/i strukturyzujące przestrzeń. Nie są to również przedmioty czysto dekoracyjne, lecz o charakterze wypuklającym kontury (por. AXOR Edge). Pojęcie architektonika stosowane jest często jako synonim architektury, ale w odróżnieniu od niej opisuje strukturę, uporządkowanie lub system w odniesieniu nie tylko do sztuki budowlanej, lecz przykładowo także do ludzkiego ciała czy wiersza.

ASYMETRIA/ASYMETRYCZNY

Asymetria oznacza brak symetrii lub brak równowagi. O asymetrii mówi się tylko wtedy, gdy w danym obszarze występuje również symetria (symetria/symetryczny). Przymiotnik „asymetryczny" odnosi się do niesymetrycznego lub niezrównoważonego układu elementów w ogólnej kompozycji. Prowadzi to do zachwiania optyki lub, w przypadku konstrukcji i produktów mechanicznych, do statyki. Niektórzy twórcy wybierają jednak asymetrię kompozycji świadomie, aby zbudować napięcie (por. AXOR Urquiola). W de-

konstruktywizmie z kolei, asymetryczne konstrukcje mają na celu zaburzyć zmysł równowagi odbiorcy i za pomocą technicznych sztuczek zachwiać jego poczuciem harmonii.

AUTENTYZM/AUTENTYCZNY

Autentyzm (z gr. „authentikós" = prawdziwość, szlachetność, wiarygodność) oznacza zgodność z oryginałem. Autentyczny przedmiot oznacza zawsze oryginał lub produkt identyczny z oryginałem (np. w produkcji seryjnej). W ujęciu ogólnym, jako autentyczne można określić również takie formy lub postawy (w przeciwieństwie do sztuczności, powierzchowności, imitacji), których nie można określić mianem oryginału, lecz wykazują one pierwotną jakość i „prawdziwą" naturę oryginału. Za autentyczną można uznać treść wtedy, gdy oba jej aspekty, bezpośrednie wrażenia zmysłowe oraz prawdziwa natura, postrzegane są jako całość. Forma nawiązująca do czegoś lub re-design jest autentyczny wtedy, gdy został zinterpretowany/stworzony „w duchu" oryginału (por. AXOR Montreux).

AWANGARDA/AWANGARDOWY

W najszerszym ujęciu termin „awangarda" (z fr.: „l'avantgarde" = straż przednia) odnosi się do elit i osób odgrywających wiodącą rolę. Pod pojęciem awangardzistów rozumie się osoby, które przecierają nowe szlaki rozwoju. W przeciwieństwie do inicjatorów trendów, którzy rozpalają nową, krótkotrwałą modę na coś, przemiany wynikające z działań awangardzistów mają fundamentalne i długofalowe znaczenie. Przymiotnikiem „awangardowy" nie można zatem określić jednego stylu, lecz przynależy on raczej do opisu twórczego i intelektualnego podejścia. W historii sztuki terminem „awangarda" określa się artystów i artystki, których pomysły i dzieła wyprzedzają czasy, w których powstały. W historii sztuk pięknych terminem awangardyzmu określa się nowy rodzaj sztuki początków XX wieku. Termin ten jest ściśle powiązany z modernizmem. Celem ruchu awangardzistów (grupy w większości elitarnej, postrzegającej się jako wizjonerzy) było zainicjowanie zmian społecznych. W artystycznych kręgach awangardzistów, które wyłoniły się głównie na początku XX wieku ze wspólnot i ruchów artystów – takich jak na przykład włoski futurizm, rosyjski konstruktywizm, holenderski De Stijl czy niemiecki Bauhaus – można niemal w każdym przypadku dostrzec idealistyczną wiarę w postęp. Wspólne dla wszystkich tych ruchów jest odrzucenie współczesnych im kanonów piękna. Za awangardowe uznaje się dziś ogólnie nowoczesne formy ekspresji artystycznej, których celem jest kreacja nowych wzorców estetycznych lub społecznych za pomocą narzędzia, jakim jest

prowokacja. Nawet jeśli ideały nie mogą się ziszczyć, ruchy awangardowe mają niejednokrotnie ogromny wpływ na powstające trendy i kierunki w sztuce, modzie oraz na ewolucję wzornictwa w czasach im współczesnych.

AXOR FINISHPLUS

Pojęcie marki AXOR na określenie (kolorowych) powierzchni. Powierzchnie AXOR FinishPlus wyróżniają blask, wyjątkowa długowieczność i ekskluzywny charakter. Do wyboru klientów dostępna jest szeroka gama powierzchni standardowych w różnych wariantach kolorystyki, takich jak Czerwone Złoto Szczotkowane, Czarny Chrom Polerowany czy Czerwone Złoto Polerowane. W ten sposób warianty powierzchni AXOR FinishPlus przyczyniają się znacząco do poziomu indywidualizacji łazienki (por. Indywidualizacja). Powierzchnie te są szczególnie wytrzymałe i znacznie twardsze niż powierzchnie galwanizowane. Charakteryzują się wyjątkowym blaskiem koloru, ponieważ powstają one w procesie fizycznego osadzania powłoki z fazy gazowej – w skrócie PVD – w rezultacie dodania kolejnej warstwy metalicznej.

AXOR SIGNATURE

Usługa marki AXOR, która realizuje indywidualne życzenia w zakresie przedłużania, skracania lub indywidualnego grawerowania/znakowania baterii, pryszniców i akcesoriów marki AXOR. AXOR Signature stanowi istotny element filozofii indywidualizacji marki AXOR, ponieważ z produktów łazienkowych, w ramach ekskluzywnej usługi, powstają unikaty, które spełniają życzenia klienta względem estetyki (własne logo lub emblemat), a także możliwe staje się dopasowanie techniczne produktów (np. przedłużone przyłącze sufitowe w przypadku wysoko umieszczonego sufitu) do wymogów architektury (por. Indywidualizacja).

BELLE ÉPOQUE

Oznacza epokę na przełomie XIX i XX wieku, która trwała ok. 30 lat, głównie w Europie i miała znaczący wpływ szczególnie na życie w metropoliach tamtego okresu (Londyn, Paryż, Wiedeń). Pod wpływem technicznego i gospodarczego postępu, w efekcie rozłamów i przełomów, które znalazły swoje odzwierciedlenie jednocześnie w sztuce, modzie, architekturze i technice, wybuchło nowe życie kulturalne w kawiarniach, na salonach i w teatrach kluczowych krajów Europy. Charakteryzowało się ono radością, swobodą i ekscentrycznością, rozbudzoną przez optymizm i nowe możliwości, które pojawiły się w efekcie nowych odkryć techniki. Kabarety stały się sceną dla pisarzy, artystów i aktorów; nocne kluby i varietés, takie jak

stynne Chat Noir czy Moulin Rouge w Paryżu, stały się miejscem spotkań paryskiej bohemy. W sztukach wizualnych, równoległe z Belle époque, rozwijał się impresjonizm, od secesji (art nouveau) do kubizmu, a jego głównymi przedstawicielami są Paul Cézanne, Gustav Klimt czy Pablo Picasso. W architekturze twórcy oddalali się od historyzmu; mistrzowie budownictwa przeszli na stronę secesji, a następnie ku Nowej Rzeczowości (początek: wczesne lata 20. wieku). Za ważnego przedstawiciela secesji w architekturze uznawany jest Paul Möbius. (por. Secesja).

CYTAT

W powszechnym rozumieniu termin ten odnosi się do fragmentu tekstu przytoczonego dosłownie. W kontekście architektury i wzornictwa cytata oznacza ponowne użycie części dawnego/histerycznego dzieła w nowym projekcie. Cytowanie jest techniką lubianą przez twórców z wielu okresów historii sztuki, a w XX wieku została przywrócona do życia szczególnie przez postmodernistów. Podczas gdy w postmodernizmie cytaty wykorzystywane były przede wszystkim ironicznie i przewrotnie, projektanci nowoczesnego eklektyzmu posługują się cytatami, poszukując nowych interpretacji form, w rezultacie odkrywając nowe formy.

DESIGN

Design (pol. „wzornictwo”) jako termin ma dwa główne znaczenia: po pierwsze, oznacza dzieło – w sensie rysunku, pomysłu, kreatywnego projektu; po drugie, konkretną formę, mebli, przedmiotów gospodarstwa domowego, produktów przemysłu, maszyn, urządzeń technicznych, samochodów oraz (w kontekście międzynarodowym) większych struktur, takich jak projekty wnętrz czy architektura. Design to termin zapożyczony z łaciny („designare” = (de)sygnować), który następnie przeniknął do wielu języków. Początkowo termin ten funkcjonował w obszarze rzemiosł artystycznych, dziś pojawia się w kontekście wielu dyscyplin związanych ze sztuką użytkową. Najważniejsze z nich związane są z wzornictwem produktowym (na przykład wzornictwo mebli, przedmiotów gospodarstwa domowego) i z wzornictwem przemysłowym (termin ten pierwotnie służył do odróżniania wzornictwa dla produkcji przemysłowej od produktów wykonywanych rzemieślniczo, dziś jednak dotyczy specjalizacji w dziedzinie produkcji maszynowej na skalę przemysłową), a także z obszarem „interior design” (architektura wnętrz/sztuka aranżacji przestrzeni) oraz z wzornictwem materiałów wizualnych (projektowanie materiałów służących komunikacji, takich jak czcionki, grafika na potrzeby druku, reklama), „corporate design” (kreacja spójnego wizerunku przedsiębiorstwa w aspekcie wizualnym),

design komunikacji, design opakowań, design ubiorów i tekstyliów, design kolorów itd. Termin „design” obejmuje przy tym nie tylko estetyczną stronę projektowania przedmiotu lub nośnika komunikatu, lecz również jego funkcjonalność i konstrukcję. Do zadań „designera”, czyli projektanta, należą koncepcja produktu, wybór materiałów i sposobu ich przetworzenia oraz wybór odpowiedniej techniki. Kolejne cechy produktu związane z obszarem designu to ergonomia, zrozumiałość i komfort obsługi urządzeń, które mają towarzyszyć ludziom na co dzień i być dla nich wsparciem. Również funkcje emocjonalne, rozumiane są jako obszar designu, nabierają coraz większego znaczenia. Produkt uznawany jest za dobrze zaprojektowany wtedy, gdy optymalnie spełnia on swoją funkcję, jego funkcja jest w sposób zrozumiały komunikowana, a przy tym dostarcza radości użytkownikowi – zarówno przez krótki jak i długi czas.

DYNAMIKA/DYNAMICZNY

Dynamika (z grek. „dynamiké” = potężny lub „dýnamis” = siła) to nauka o ruchu ciał pod wpływem działania sił. Dynamiczny to określenie stosowane w języku potocznym do opisu charakteru człowieka, środowisk i przedmiotów i oznacza coś lub kogoś, pełnego wewnętrznej siły, żywiołowości, będącego w ruchu i w rozpędzie. To określenie jest często wykorzystywane do opisu ludzi, środowiska czy przedmiotów. W tym sensie przymiotnik dynamiczny określa stan przeciwny do statycznego. Dynamika oznacza jednak również wewnętrzny ruch, żywiołowość dzieła sztuki lub obiektu wzornictwa, budynku czy aranżacji wnętrza. Dynamiczne lub poruszające wrażenie można wywołać za pomocą elementów aranżacyjnych, takich jak kontrast i asymetria, struktury lub organicznie zakrzywione linie.

EKLEKTYZM/EKLEKTYCZNY

Terminem eklektyzm (z gr. „eklektos” = wybrany) określa się technikę lub metodykę, która łączy różne obiekty, style, materiały, elementy czy filozofie w nową całość. Przez wieki eklektyzm był decydujący dla koncepcji kreatywności jako artystycznej ekspresji lub zasady projektowania, która otwarcie czerpie z innych, często historycznych dzieł sztuki. Jest także charakterystyczny dla stylów sztuki europejskiej od początku historyzmu. W przeszłości pojęcie eklektyzmu wykorzystywane było do krytyki dzieł sztuki uznawanych za mało oryginalne. Jako proces artystyczny eklektyzm w postmodernizmie jest ważny dla krytycznej refleksji nad dostępnym materiałem. W obszarze wzornictwa zasada eklektyczna oznacza technikę zniekształcania lub reinterpretacji cytatów w celu stworzenia oryginalnego –

to znaczy kreatywnego i innowacyjnego – doświadczenia w kontakcie z formą lub nową jej interpretacji. Dzięki temu z obiektów zasymilowanych już przez kulturę powstaje coś nowego. Niejednokrotnie powstaje z tego rodzaj zabawy cytatami i symbolami ze świata wzornictwa i architektury (por. AXOR Urquiola).

EKSTRAWAGANCKI

Przymiotnik „ekstrawagancki” oznacza coś lub kogoś wyróżniającego się, o przesadzonym (świadomie) stylu, zwracającego uwagę lub niezwykłego. Ekstrawaganckie, dawniej używane w znaczeniu negatywnym, oznacza dziś zwracające uwagę, nowe i niezwykłe, a czasem futurystyczne kreacje w obszarze wzornictwa produktów, architektury lub aranżacji wnętrz – często z zamiarem polaryzacji.

ELEGANCJA/ELEGANCKI

Elegancja (od łacińskiego „elegantia” = delikatny smak, finezja lub selektywność) łączy się znaczeniowo z dobrym gustem, który charakteryzuje ekskluzywność i wycucie stylu. Ludzie elegancko ubierają się lub aranżują wnętrza, aby wyrazić swój wysublimowany – czyli będący wyrazem wysokiego poziomu, wyszukany – gust. Najczęściej wybierane są wówczas klasyczne, harmonijnie współgrające ze sobą elementy; unika się elementów jaskrawych lub wymyślnych.

ERGONOMIA/ERGONOMICZNY

Określenie „ergonomiczny” stosowane jest często jako synonim „dopasowanego do ciała” lub „zoptymalizowanego pod względem użytkowym”. Ergonomia (ze stgr. „ergon” = praca, dzieło i „nomos” = reguła, prawo) była pierwotnie metodą projektowania miejsca pracy jako wydajnego i przyjaznego dla ciała. Ergonomiczne projektowanie ma na celu poprawę interakcji między człowiekiem i maszyną oraz wytwarzanie łatwych w obsłudze lub wygodnych w użyciu produktów.

ESTETYKA/ESTETYCZNY

Estetyka to teoria poznania zmysłowego (z gr. „aisthesis” = poznanie zmysłowe). Chodzi tu zatem nie o „urodę rzeczy”, lecz o naukę o prawach i zasadach rządzących pięknem (harmonią), które można zaobserwować na przykład w przyrodzie czy sztuce. Poszukuje się tu również odpowiedzi na pytanie, czy piękno jest cechą obiektywną, czy raczej ma swoje źródło w „oku patrzącego”. Bada się tu zatem nie tyle osobisty gust, co raczej ogólnoludzką lub ogólnospołeczną percepcję piękna (por. złota proporcja). W języku obiegowym termin „estetyczny” stosowany jest często jako synonim dla „piękny, wyważony, wysmakowany, atrakcyjny”. Jednakże pod pojęciem tym należy rozumieć wszystkie

odbierane zmysłami właściwości, które decydują o tym, jak odbieramy nasze otoczenie lub przedmioty, w szczególności, dlaczego uznajemy je za piękne lub brzydkie. Zrównoważone proporcje, spokojny lub hierarchiczny, stopniowany rytm i harmonijne kombinacje kolorystyczne odbierane są często jako piękne lub przyjemne. To, co odbieramy jako estetyczne, uwarunkowane jest częściowo biologicznie, ale również socjologicznie (przejęte od osobistego otoczenia), a także kulturowo wyuczone. Równie wiele czynników wpływa na to, czy design odbieramy jako estetyczny lub estetycznie przekonujący lub wręcz odwrotnie. W niektórych kulturach za piękne uważa się formy zredukowane o harmonijnych proporcjach, w innych z kolei piękna jest bogata ornamentyka.

FROG DESIGN

Frog Design to jedno z najstynniejszych międzynarodowych biur projektowych. Biuro Frog Design założył w 1969 roku Hartmut Esslinger w miejscowości Altensteig w Schwarzwaldzie, początkowo pod nazwą „Esslinger Design”. Tutaj zaprojektował on na przykład, wspólnie z Georgem Sprengiem i Andreasem Haugiem, główkę prysznicową Tri-Bel, która w 1974 roku przyniosła firmie Hansgrohe pierwszą nagrodę za wzornictwo. Na początku lat osiemdziesiątych nastąpił międzynarodowy przełom – między innymi za sprawą legendarnych już dziś projektów dla firmy Apple, Apple IIc czy Macintosha – zmiana nazwy firmy na Frog Design oraz przeprowadzka do Doliny Krzemowej. FROG jest skrótem od „Federal Republic Of Germany”. Dziś ta firma projektowa posiada biura na całym świecie
www.frogdesign.com

ZŁOTA PROPORCJA

W sztuce i architekturze mianem złotej proporcji określa się często idealną proporcję odcinków o różnej długości względem siebie. Jest ona uznawana za synonim estetyki i harmonii, a stosowano ją intuicyjnie nawet przed odkryciem odpowiadającej jej formuły. Obecność złotej proporcji przypisuje się wielu dziełom artystów renesansowych, między innymi takich jak Rafael, Leonardo da Vinci i Albrecht Dürer. Złota proporcja odnosi się do takiego podziału odcinka na część dłuższą i krótszą, który można opisać matematycznym równaniem $b:a = c:b$. Mówi ono o tym, że stosunek długości dłuższej z nich do krótszej jest taki sam, jak całego odcinka do części dłuższej (por. AXOR Uno).

HAPTYKA/HAPTYCZNY

Haptyka (z gr. „haptikòs” = nadający się do dotykania) to nauka o zmyśle dotyku. Za pośrednictwem dotykania

powierzchni lub bycia dotykany żywe istoty otrzymują różnorodne bodźce i informacje. W obszarze wzornictwa haptyka przedmiotu wpływa na nasze dobre samopoczucie. Reakcje, takie jak współczucie lub obrzydzenie, odczucie ciepła lub zimna, odczucie czegoś, jako znajome lub irytacja, są intuicyjne i nie mogą być przez nas kontrolowane. Termin ten pochodzi od niemieckiego psychologa, Maxa Dessoira. W 1892 r. zaproponował on w swojej książce „Über den Hautsinn” („O zmyśle skóry”), aby nauce zajmującej się zmysłem dotyku nadać miano haptyki, w nawiązaniu do akustyki i optyki. Odczucie w kontakcie z dotykaną powierzchnią w istotnej mierze determinuje nasz emocjonalny stosunek do przedmiotu, takiego jak fotel czy instrument muzyczny, ale także nasze zaufanie do jego jakości w aspekcie ergonomii. Zasady projektowania uwzględniające haptykę znajdują swoje zastosowanie w najróżniejszych branżach. Na przykład w przypadku opakowań produktów haptyka (tj. kształt i struktura powierzchni) wykorzystywana jest jako ważna cecha rozpoznawalności marki. Szczególnie w przypadku produktów, które są używane /dotykane kilka razy dziennie (np. armatura łazienkowa), przyjemne odczucie jest decydującą cechą produktu.

HARMONIA/HARMONIJNY

Harmonia (od łac. / gr. „harmonia” = nieprzypadkowy zbieg okoliczności, harmonia) jest terminem estetyki na określenie bezkonfliktowego spotkania i zestawienia dwóch lub wielu różnych, ale pasujących do siebie elementów i ich wzajemnego uzupełniania się, w efekcie którego powstaje harmonijna, zrównoważona całość. W idealnym przypadku, z połączenia tego powstaje jedność, w której poszczególne elementy nie tracą swojej odrębności. Warunkiem kompatybilności spotykających się elementów w większości systemów – takich jak na przykład muzyka lub kolory – jest istnienie wspólnego rdzenia na głębszym poziomie (np. przynależność do tej samej tonacji lub kategorii kolorów).

INDYWIDUALIZACJA

Indywidualizacja jako termin (z łac. „individuum” = pojedynczy, indywidualny) wywodzi się z socjologii i oznacza proces przejścia jednostki od sposobu funkcjonowania, polegającego na byciu „sterowanym” z zewnątrz, do samostanowienia o sobie i autonomii, który to proces towarzyszy industrializacji i modernizacji społeczeństw zachodnich. Termin ten stosowany jest przez dziedziny takie jak socjologia, psychologia i ekonomia w sposób niejednorodny, w swoim rdzeniu oznacza jednak wolność wyboru. Badacze trendów opisują indywidualizację jako potężny trend, który w równym stopniu dotyka systemów wartości, wzorców zachowań

konsumenckich i kultury powszechnej. W obszarze produktów technologii cyfrowe, takie jak drukarki 3D, internet czy programy dedykowane konfiguracjom, otwierają zupełnie nowe możliwości indywidualizacji. Dziś już nie sposób wyobrazić sobie przemysłu samochodowego bez konfiguratorów produktowych. Klienci mogą skompletować swój samochód przed zakupem, wybierając silnik, kolor czy pakiet wyposażenia, online. Dziś konfiguracja produktowa (ang. „customization”) wkroczyła już niemal do wszystkich obszarów codziennego życia. Dotyczy to produktów spożywczych, których skład można samodzielnie tworzyć (np. płatki śniadaniowe) czy produktów kosmetycznych, które dostosowywane są do indywidualnych preferencji klienta („My Parfum”). Indywidualizacja służy przy tym realizacji osobistych życzeń i upodobań, odróżnieniu się od innych i wyodrębnieniu się z mas (społecznych). W obszarze architektury wnętrz – a także wzornictwa produktowego – indywidualizacja służy ekspresji osobistego gustu, a także świadczy o ekskluzywności i unikalności (por. AXOR FinishPlus, AXOR Signature).

JĘZYK DESIGNU

Język designu odnosi się do sposobu, w jaki przedmiot lub przestrzeń nabiera określonego charakteru poprzez zastosowanie elementów formalnych. Przestrzenie i przedmioty nie komunikują się tutaj za pomocą słów, lecz za pomocą sposobu swojego uporządkowania oraz obrazowych odniesień – na przykład wtedy, gdy uchwyt ma kształt liścia. Termin „język designu” odwołuje się do sposobu, w jaki poszczególne elementy projektu (podstawowe kształty, linie, kolory itp.) mogą osiągnąć pewną ekspresję poprzez ich ułożenie – podobnie jak słowa w języku. Obiekt może być zatem miękki lub wyrazisty, dyskretny lub dominujący, minimalistyczny lub rzeźbiarski.

KLASYK/KLASYCZNY (KLASYK DESIGNU)

Jako klasyczny określa się formę, która jest charakterystyczna dla swoich czasów, ale zarazem jest tak idealna i czysta, że sprawia wrażenie ponadczasowej. Klasyczne formy uznawane są za skończenie doskonałe i harmonijne – niezależnie od swojej epoki lub dyscypliny, której są przypisywane. Klasyka stanowi zatem ponadczasowy kontrpunkt dla przemijającej mody. Przykłady klasyki można znaleźć zarówno w muzyce, architekturze, modzie, sztuce, wzornictwie, jak i literaturze. W mowie potocznej „klasyczny” jest często używany jako synonim typowego. Klasyki uchodzą za formy idealne i stanowią wzorzec, tj. są naśladowane, jednak kolejne wersje nigdy nie osiągają oryginalnej jakości – nie tylko z uwagi na wyjątkowość klasycznej formy, ale przede wszystkim dlatego, że jest ona

pierwszą w swoim rodzaju. W obszarze designu klasyk jest najbliższy formalnemu ideałowi, idei leżącej u jego podstaw, nawet jeśli pod względem funkcjonalnym może nie być tak doskonały, jak produkty następujące po nim. Typowym klasykiem okresu modernizmu jest fotel Lounge Chair, który zaprojektowali Ray i Charles Eames, a współcześnie do klasyków można już zaliczyć iPoda. W dziedzinie wzornictwa łazienkowego do klasyków designu zalicza się kolekcję AXOR Starck z roku 1994 – również dlatego, że bateria ta, z uchwytem typu joystick, stanowiła rewolucję pod względem minimalistycznego wzornictwa i obsługi. W sztukach wizualnych i użytkowych, a także w architekturze, tak zwany klasyczny modernizm odnosi się do artystów i dzieł okresu międzywojennego. Najśłynniejszym jego przykładem tego stylu jest Bauhaus.

KONCEPT/KONCEPCYJNY

Koncept (z łac. „conceptum” = uchwycone) to inaczej plan, program zamierzenia, który posiada wartość artystyczną lub twórczą jeszcze na etapie poprzedzającym swoje urzeczywistnienie. Przy tym koncept stanowi już kolejne stadium ewolucji pomysłu i uwzględnia wiele czynników, które odgrywają istotną rolę dla powodzenia realizacji, sukcesu i siły oddziaływania nowego produktu. Przy tym konkretny produkt jest ostatnim etapem konceptu. Jednak nawet w gotowym produkcie można nadal dostrzec poprzedzający go koncept, na przykład jako leżącą u jego podstaw formalną ideę lub funkcję. Konceptyjna jakość produktu odzwierciedla się w długowieczności jego wzornictwa, a także w jego doskonałej użyteczności. Z kolei wzornictwo konceptualne, zainspirowane sztuką konceptualną, skupia się bardziej na intelektualnym zaangażowaniu w relację z obiektem niż na jego praktycznej wartości dla użytkownika. Tendencje typowe dla wzornictwa konceptyjnego można odnaleźć w nurtach Radical i Anti-Design, na przykład we włoskich grupach, takich jak Alchimia, i Gaetano Pesce z grupy New German Design (por. New Design). O tym, jak „pełne wartości” mogą być koncepty jeszcze na etapie poprzedzającym ich realizację, świadczą takie wyróżnienia jak Red Dot Award: Design Concept, która ocenia i rzuca światło na nowe koncepcje wzornictwa, innowacje i prototypy, które są uważane za zwiastuny kluczowych produktów przyszłości. Informacja od marki AXOR: Wraz z projektem WaterDream marka AXOR opracowała format, który rozwija potencjał koncepcyjny, nie ograniczając zbytnio wizjonerskiej idei przez problemy jej rzeczywistej realizacji (jak np. w przypadku samochodu koncepcyjnego w branży motoryzacyjnej). Interdyscyplinarny dialog z międzynarodowymi architektami i projektantami ma za parametry tylko przestrzeń,

wodę i człowieka – z dala od warunków rynkowych, myślenie jest radykalnie wolne i znacznie wykraczające poza projektowanie produktów i kontekst łazienki. Z wielu konceptów przedstawionych w ramach pierwszej edycji projektu AXOR WaterDreams w 2000 roku powstały wizjonerskie produkty do łazienki – takie jak kolekcja AXOR Massaud, kolekcja prysznicowa AXOR ShowerProducts projektu Front czy AXOR LampShower projektu Nendo jako produkt, który w całościowy nowy sposób interpretuje połączenie światła i wody.

KULTURA/KULTUROWY

W naszym społeczeństwie pojęcie kultura (od łac. „cultura” = uprawa, przetwarzanie, porządkowanie, opieka) przede wszystkim oznacza instytucje i działania kulturalne, takie jak teatr, muzyka, sztuki piękne i literatura, lecz również edukację i naukę. Są to jednak tylko najbardziej widoczne przejawy kultury rozwiniętej w danym społeczeństwie, na której pełen obraz składają się język, polityka i prawo, struktury rodzinne, wartości, religia i konwencje, edukacja i kompetencje komunikacyjne, nawyki konsumenckie, kultura mieszkania i opieka zdrowotna oraz zachowania społeczne i odpowiedzialność społeczna względem jednostki, społeczeństwa i środowiska naturalnego. Złożone zjawisko tożsamości kulturowej w naszej kulturze europejskiej jest ściśle związane z pojęciem cywilizacji (jako teoretyczny kontrpunkt dla warunków panujących w przyrodzie, instynktownych zachowań i nadużywania władzy), co doprowadziło do wyłonienia się nowego obrazu społeczeństwa i państwa w XVIII wieku w epoce Oświecenia. Kulturę można jednak rozumieć również jako koncept, który działa tak samo w małej, jak i dużej skali. W ten sposób nie tylko każda jednostka rozwija własną kulturę, ale każda społeczność rozwija się w oparciu o struktury rodzinne, społeczne i religijne. To, co dla jednostki może być jedynie szczególnym rodzajem tożsamości fizycznej i troski o ciało lub kultury mieszkania, w nieco większych strukturach przejawia się jako subkultura. Również na poziomie przedsiębiorstw, wartości, historia, specyficzne dla marki podejście do jakości i zrównoważonego rozwoju, a także odpowiedzialne społecznie zachowania, tworzą kulturę, która określa tożsamość (por. tożsamość korporacyjna).

LIFESTYLE

Słowo to oznacza styl życia lub sposób życia. W mowie potocznej pod tym pojęciem rozumiany jest sposób życia grupy osób. Od tego wywodzi się szeroko przyjęte w mowie potocznej znaczenie tego terminu na określenie nieprzypisanej konkretnej jednostce tożsamości kulturowej. W ten sposób przyjęto się używać ta-

kich określeń, jak amerykański, zachodni czy wschodni sposób życia. Za określeniami tymi stoją nie tylko konkretne wartości, ale także preferencje dotyczące mody, muzyki itp. Również podejście do zdrowia, życia zawodowego, czasu wolnego, rodziny oraz charakter relacji społecznych są częścią pojęcia „lifestyle”. Orientacja na styl życia obejmuje również świadome rozwijanie osobowości (poprzez atrybuty kulturowe i modę) oraz kształtowanie otoczenia mieszkalnego. Ideałem stylu życia, bez względu na jego zabarwienie, jest kreacja i wyrażanie własnej indywidualności. Sztuką przy tym zdaje się osiągnięcie przekonującej (autentycznej) równowagi pomiędzy indywidualnością /oryginalnością a dostosowaniem się do ducha czasów /konwencji.

LUKSUS/LUKSUSOWY

Luksus (od łacińskiego „luxus” = splendor, przepych, bogactwo) pojawia się w kontekście zachowań i wydatków, które wykraczają poza to, co w społeczeństwie uważa się za tradycyjne i rozsądne. Luksus jednak, w oderwaniu od negatywnych konotacji, jest uważany za raczej pożądaną sytuację życiową, która nie tylko zapewnia jednostce komfort, ale także uwalnia ją od zmartwień. Również okresowy luksus jest społecznie „modny” i symbolizuje szczególne chwile w życiu. Natomiast zdecydowanie negatywnie oceniany jest motywowany kaprysmi, nieodpowiedzialny styl życia, w którym zasoby są trwonione. Pojęcie luksusu ściśle wiąże się z pojęciem normy. Luksus to pewne odchylenie od stanu kulturowo uznawanego za normę. Z uwagi na panujący powszechnie względny dobrobyt, a jednocześnie silnie odczuwany spadek jakości życia, luksus coraz częściej nie jest definiowany przez rzeczy materialne, ale przez wartości niematerialne, takie jak czas dla siebie, opieka zdrowotna, kontakt z naturą, życie rodzinne, przestrzeń i estetyka, samostanowienie o sobie itp. W mowie potocznej, luksusowymi określane są produkty i usługi, które wyróżniają się na rynku albo takie, które są dostępne w ograniczonej ilości (np. Haute couture) lub mają status przedmiotu kolekcjonerskiego (rzadkie wina).

MINIMALIZM/MINIMALISTYCZNY

W zasadzie minimalizm nie jest stylem, lecz zasadą projektowania, która może znaleźć zastosowanie w różnych stylach. Celem estetycznym w minimalizmie jest ograniczenie środków do minimum, które jest niezbędne dla osiągnięcia funkcjonalnego i wizualnego efektu, charakteryzującego się elegancją, niskim zużyciem materiałów i formalną koncentracją na projekcie. Motto „mniej znaczy więcej” opiera się na dobrze znanej z azjatyckiego kręgu kulturowego zasadzie estetyki, według której poprzez minimalne używanie

obiektów można osiągnąć dużą siłę wyrazu, ponieważ nic zbędnego nie odwraca wówczas uwagi od tego, co istotne, czyli „idei”. Odpowiedni przymiotnik „minimalistyczny” stosowany jest często w znaczeniu „czysty”, „prosty”, „zredukowany”. Typowe dla minimalistycznego projektowania w architekturze i wzornictwie jest unikanie jakiegokolwiek nadmiaru, stosowanie podstawowych kolorów (czerwony, żółty, zielony, niebieski) lub geometrycznych form podstawowych (np. koło, kwadrat, trójkąt) i małej skali w relacji do dużych płaszczyzn. Dominują gładkie powierzchnie. Z minimalizmem wiąże się często chłodny, racjonalny, w wysokim stopniu funkcjonalny design. W obszarze designu z terminem minimalizm łączy się elementarną, purystyczną tendencję, której przedstawiciele świadomie wyodrębnili się ze Studio Alchimia i Memphis w latach 80. ubiegłego wieku. Ideałem minimalizmu jest prostota. Prostota oznacza, że do stworzenia formy wykorzystywanych jest tylko kilka czynników, a do głosu dochodzi niewiele wpływów. Największym wyzwaniem minimalizmu w projektowaniu jest tworzenie złożonych elementów o prostej formie, zintegrowanych w harmonijny, niemal niewidoczny sposób. Minimalistyczne projekty produktów nierzadko obejmują złożone wnętrza lub wymagające procesy obróbki materiałów. Cel to transformacja złożoności (odnoszonej do przyborów technicznych czy skomplikowanych struktur) w wysoce wyrafinowaną, zorganizowaną formę. Wśród najbardziej znanych przedstawicieli minimalizmu wymienia się japońskiego projektanta Shiro Kuramatę oraz francuskiego architekta i projektanta Philippe’a Starcka (patrz: AXOR Starck).

MODA/MODNY/MODERN

W mowie potocznej modny oznacza nowoczesny, współczesny, aktualny, postępowy, a nawet rozchwytywany, a także zgodny z najnowszą modą. Określenie „nowoczesny” („modern”) jest bardziej pojemne niż „modny”, ponieważ termin „nowoczesny”, odnosi się dodatkowo do aktualnego stanu rozwoju społecznego, naukowego i technicznego. W obszarze wzornictwa stosuje się najczęściej termin „nowoczesny” („modern”) ze wskazaniem na współczesność. Termin „modern” stosowany jest nieraz w obszarze wzornictwa w nawiązaniu do okresu klasycznego modernizmu (początek XX wieku).

MODUŁ/MODUŁOWOŚĆ/MODULARNY

Moduł to jeden z elementów konstrukcyjnych większego systemu. Modułowość (zasada modułowa lub zasada klocków) oznacza podzielność całości na elementy składowe. W konstrukcji modułowej systemy zbudowane są ze standaryzowanych komponentów.

W produkcji przemysłowej modułowa konstrukcja poprawia wydajność, a gotowy, modułowy produkt dostarcza korzyści użytkownikom. Z tego względu, niektóre wysoko zaawansowane, ale przede wszystkim popularne linie produktów w sektorze motoryzacyjnym i meblowym, mają budowę modułową, dzięki czemu kolekcję można zindywidualizować i/lub elastycznie dostosować do zmieniających się okoliczności (por. AXOR ShowerCollection). W architekturze modułowa konstrukcja ma wiele zalet – szczególnie z punktu widzenia kosztów i elastyczności. Dzięki nowoczesnym, skomputeryzowanym koncepcjom produkcyjnym, modułowe budynki i opcje indywidualizacji oraz estetyka aranżacji, nie wykluczają się już nawzajem.

MONOLIT/MONOLITYCZNY

Monolit (ze stgr. „monólithos” = jednolity kamień lub monolit) jest powszechnie używany jako określenie naturalnie uformowanego lub obrobionego/zmodyfikowanego bloku skalnego, który składa się w całości z jednego rodzaju kamienia. Głazy – czyli duże, pojedyncze kamienie – lub imponujące górskie formacje skalne są również określane mianem (naturalnych) monolitów, tak samo jak góry wyspowe (np. Uluru w Australii) czy skalne wieże (np. Angels Landing w USA). Do monolitów stworzonych przez człowieka zaliczają się kamienne filary (np. obelisk z Aksum, Etiopia) lub kamień ciężarnej kobiety w Libanie, który jest prawdopodobnie jednym z największych monolitów stworzonych przez człowieka, pierwotnie przeznaczonym dla kompleksu świątynnego Baalbek. Przymiotnik „monolityczny” jest zatem stosowany jako synonim dla „składający się z jednego kawałka” lub „w całości”. W architekturze termin ten jest używany w kontekście budynków (lub części budynków) wykonanych z jednego rodzaju materiału (kamienia lub betonu lanego). Również zbiorniki podziemne lub zbiorniki wodne, które nie posiadają spójnej, nazywane są monolitycznymi. Ogólnie monolitycznymi określa się obiekty, które stanowią jedną bryłę (por. AXOR MyEdition).

MONUMENT/MONUMENTALNY

Jako monument (z łac. „moneo” = przypominać komuś o czymś) określa się znaczące/ważne zabytki, budowle, ale także obrazy o dużych gabarytach, które zwykle służą długofalowemu podtrzymaniu pamięci o postaciach lub wydarzeniach znaczących dla historii. Ich spektrum może być bardzo szerokie, od kopców (Hågahügen, Szwecja) przez monumentalne rzeźby (Mount Rushmore, USA), po budowle symboliczne (Walhalla, Niemcy). Monumentalny jako przymiotnik w mowie potocznej wskazuje na charakter pomnika, duże rozmiary i przez to, na imponujące wrażenie ogół-

ne. W architekturze, monumentalny styl starożytnych, barokowych i klasycystycznych budowli, podchwycił na początku XX wieku neoklasycyzm. Wśród jego przykładów znaleźć można główny budynek Uniwersytetu La Sapienza (Rzym, Włochy), Dom Sztuki (Monachium, Niemcy) czy dworzec Michigan Central Station (Detroit, USA) (por. neoklasycyzm). Monumentalne budowle lub meble, ze względu na swój imponujący format, na długi czas pozostają w pamięci (por. AXOR Citterio).

NAPIĘCIE

Fizyka objaśnia napięcie jako rezultat działania siły ciśnienia wewnątrz elastycznego ciała. We wzornictwie napięcie jest tym samym, z tym że obiekt najczęściej nie jest elastyczny, a siła nie przejawia się jako parametr fizyczny, lecz wizualna i emocjonalna energia. Dla uzyskania efektu napięcia stosuje się takie zabiegi twórcze, jak polaryzacja lub hierarchizacja, natomiast samo napięcie czyni obiekt przedmiotem pożądania, a jego wzornictwo atrakcyjnym przez długi czas.

NATURALIZM/NATURALISTYCZNY

Naturalizm jako epoka to prąd w literaturze i sztuce, którego rozkwit przypada na okres od 1870 do 1890 roku. Celem artystów naturalistycznych było przedstawienie obiektów tak realistycznie, jak to technicznie możliwe, malowanie obrazów zwodniczo rzeczywistych, perspektywicznie przekonujących, wiernych detalom i bez upiększania. Jednak zewnętrzna poprawność, którą fotorealizm doprowadził do skrajności, nie gwarantuje uchwycenia wewnętrznej prawdy.

NATURALNY/INSPIROWANY NATURĄ DESIGN

Przymiotnik „naturalny” stosowany jest na określenie tego, co prawdziwe, autentyczne, pierwotne i na wzór natury. Na tym poziomie znaczeniowym objaśnienie to powstało pod wpływem filozofii Rousseau i podkreśla różnicę między naturalnym a cywilizowanym sposobem życia. Dopiero rozwój przemysłu, pojawienie się sztucznych materiałów i sztucznie przetworzonej żywności uczyniło dominującym poziomem znaczeniowym przymiotnika „naturalny” jako „biologiczny”, „niesyntezytyczny” i „czysty”. Wraz z postępującą mechanizacją naszej przestrzeni życiowej oraz wyobcowaniem natury i tradycji, fantazje o naturalnym środowisku nabierają cech idealnych, a nawet utopijnych. Termin „naturalny” odnosi się do skojarzeń z naturalnym stanem, który nie został jeszcze zmieniony przez cywilizację i edukację. W odniesieniu do wzornictwa i architektury termin ten okazał się odpowiedni do opisu zasady projektowania, która czerpie z zasad biologii i wywołuje skojarzenia z elementami natury w celu osiągnięcia uczucia dobrostanu. Dla osiągnięcia tego rezultatu, na

etapie projektowania i wyboru materiałów, uwzględnia się wszystkie czynniki, które przemawiają do ludzkich zmysłów – percepcję wzrokową, wrażenia dotykowe, percepcję przestrzenną, zmysł węchu i dotyku, odczuwanie ciepła i zimna oraz konotacje kulturowe. Inspirowany naturą design jest zatem zasadą projektowania, która polega na czerpaniu wzorców z natury, w taki sposób, aby wzornictwo ją odzwierciedlało. Produkty tworzone w duchu wzornictwa inspirowanego naturą mają wywierać wrażenie naturalności, a przez to wpływać na poprawę samopoczucia (por. AXOR Massaud).

NEOKLASYCYZM

Neoklasycyzm (nazwany tak dla odróżnienia od klasycyzmu z przełomu XVIII i XIX wieku) jest międzynarodowym prądem w architekturze XX wieku, który po I wojnie światowej odwrócił się od secesji i historyzmu, a zamiast tego sięgnął ponownie do elementów i form stylu klasycznego. Neoklasycyści architekci zainspirowani byli budowlami starożytności greckiej i rzymskiej, z których zapożyczyli wprawdzie uporządkowane układy geometryczne, monumentalny wygląd, klasyczną kolejność kolumn i formy fasad, poddając je nowej interpretacji.

Słynne budowle neoklasycystycznego stylu w architekturze znajdują się w USA (np. 30th Street Station w Filadelfii), we Francji (np. Palais de Chaillot w Paryżu) czy w Finlandii (np. budynek fińskiego parlamentu w Helsinkach). Szczególną formę stylu neoklasycystycznego o monumentalnie patetycznym charakterze stanowią na przykład projekty Alberta Speera czy Enrico del Debbio w nazistowskich Niemczech i faszystowskich Włoszech. W Niemczech są to Stadion Olimpijski i Kancelaria Nowej Rzeszy w Berlinie; we Włoszech kompleks sportowy Foro Italico w Rzymie lub Bazylika św. Piotra i Bazylika św. Pawła w Rzymie. W Rosji budynki z okresu socjalistycznego neoklasycyzmu do dziś kształtują oblicze wielu miast. Przykładami są Moskiewski Uniwersytet Państwowy im. M.W. Łomonosowa czy Dom Sowietów w Petersburgu.

NOSTALGIA/NOSTALGICZNY

Nostalgia (z łac. „nostalgia” = tęsknota za domem, gr. „nóstos” = powrót do domu i „álgos” = ból) odnosi się do pamięci o minionych, dobrych czasach. Uczucia wywołane nieokreśloną tęsknotą za przeszłością, które motywują przywrócenie i/lub ożywienie dawnych przejawów (stylu) w sztuce, muzyce, modzie itp. Nostalgiczny design lub nostalgia może zostać wyrażona w formie produktów i aranżacji przestrzeni, również dobrze jak w muzyce i jej stylistycznych cytatach nawiązujących do klimatu „Flower Power” w muzyce z lat 60. lub 80. ubiegłego wieku. Chodzi przy tym o jak

najdokładniejszą rekonstrukcję czegoś z przeszłości, bez dodawania nowych elementów lub o nową twórczą interpretację wynikającą z połączenia dawnego z nowoczesnym (por. Retro) (por.: AXOR Montreux).

ORGANICZNE WZORNICTWO

Organiczne wzornictwo oznacza zarówno styl, jak i zasadę projektowania lub zasadę konstruowania. Jako pojęcie określające styl stanowi przeciwieństwo stylów geometrycznych i rzeczowo funkcjonalistycznych, ponieważ opiera się na formach organicznych, rzadziej na strukturach nieorganicznych, zwłaszcza krystalicznych, jednak zawsze występujących w naturze. Wyraźne wybrzuszenia i dynamiczne krzywizny to klasyczne znaki rozpoznawcze organicznego stylu projektowania. Zazwyczaj, ale nie wyłącznie, wzornictwo organiczne sięga do form amorficznych, o naturalnym wyglądzie i symbolizujących naturę. Celem jest wywołanie przyjemnych, naturalnych wrażeń, w związku z czym do projektów włączane są elementy żywych roślin lub struktury powstałe pod wpływem działania naturalnych żywiołów. Jako zasada projektowania, organiczne wzornictwo pojawia się w wielu kierunkach stylistycznych i nie można go przypisać do jednego określonego stylu. Przeciwnie, formy organiczne można odnaleźć zarówno w stylu tradycyjnym, jak i nowoczesnym czy minimalistycznym. Charakterystyczna nie jest tu stylistyczna forma wyrazu, lecz zasada konstrukcji naśladującej naturę (komórkowa, sieciowa, szkieletowa, krystaliczna itp.), w której klasyczna, statyczna kombinacja elementów nośnych i obciążeniowych została porzucona na rzecz bardziej elastycznej konstrukcji, sprawiającej wrażenie bardziej swobodnej. Wspólna dla wszystkich obiektów organicznych jest ewolucja formy od wewnątrz na zewnątrz i podkreślona ekspresja emocjonalna. Powtarzającymi się technikami są asymetryczna konstrukcja, płynne linie i łagodne kształty, uporządkowane struktury, masywność tworzywa plastycznego i dynamiczny język form. W architekturze organicznej budynki czasem wydają się rosnąć, a czasem jak gdyby eksplodują od wewnątrz na zewnątrz. Na rozwój architektury organicznej największy wpływ mieli Frank Lloyd Wright (Muzeum Guggenheima w Nowym Jorku), Eero Saarinen, a w Niemczech Hans Scharoun. Oglądając dziś futurystyczną architekturę takich twórców, jak Frank O. Gehry, Zaha Hadid czy Peter Cook (Dom Sztuki w Grazu), coraz częściej można dostrzec elementy organiczne. Za wybitnych przedstawicieli organicznego wzornictwa uchodzą Ron Arad, Luigi Colani, Massimo Iosa-Ghini, Ross Lovegrove (fotele dla Japan Airlines, 2002) i Philippe Starck. Organicznie zaprojektowane przedmioty cechuje często ergonomiczne wzornictwo, a także produkcja z wysokiej jakości

materiałów ekologicznych, które pasują do koncepcji (por. AXOR Starck Organic).

ORYGINAŁ/ORYGINALNY

Oryginał (z łac. „origo” = pochodzenie) można objaśniać na wielu poziomach. Jako przeciwieństwo falsyfikatu, termin ten oznacza autentyczny produkt lub rzecz. Jako antonim kopii, oryginał jest egzemplarzem stworzonym przez samego artystę, niezmienionym i niepoddanym reprodukcji. Termin ten można również zastosować jako synonim oryginalnej wersji lub wzoru, w znaczeniu pierwszej wersji tekstu, książki, obrazu, grafiki lub modelu produktu. Przedmiot nazywamy oryginałem również wtedy, gdy ma charakter czegoś nowego, kreatywnego, wypełnionego myślą twórczą. W tym kontekście przymiotnik „oryginalny” wskazuje na coś unikalnego, nieporównywalnego, wyjątkowego.

PONADCZASOWY

Niezwiązany z czasem, niezależny od żadnej mody lub epoki. Przy tym ponadczasowość jest pojęciem o wielu definicjach i może odnosić się zarówno do wydarzeń, osób lub rzeczy. Ponadczasowy oznacza w mowie potocznej estetykę, która cieszy oko przez długi czas i nieszybko wychodzi z mody lub nawet wcale (por. klasyka).

PROPORCJA/PROPORCJONALNY

W estetyce proporcjonalność oznacza szczególnie przyjemne dla oka wzajemne relacje wielkości lub długości. W sztukach pięknych, proporcja (uważana za miarę idealną) rozumiana jest jako współgranie części względem siebie i względem całości, a w architekturze, jako stosunek szerokości, wysokości i głębokości do rozmiarów całej konstrukcji (por. złota proporcja). Odczucie proporcjonalności nie jest przypadkowe, lecz uwarunkowane biologicznie, estetycznie i kulturowo: amerykańskie samochody wydają się nieproporcjonalnie zbudowane w przeciwieństwie do aut europejskich, ale nadal sprawiają wrażenie harmonijnych jako całość. Natomiast długa szyja, która jest ideałem piękna w kulturach afrykańskich, zaburza nasze odczucie proporcji, ponieważ relacja części do całości wydaje nam się zachwiana. W obszarze mody gusta zmieniają się szybciej niż na przykład w architekturze, gdzie stałość proporcji jest uwarunkowana chociażby matematycznymi wymogami konstrukcji.

PURYZM/PURYSTYCZNY

Puryzm (z łac. „purus” = czysty czy. fr. „le purisme” = puryzm) utożsamiany jest dziś najczęściej z „prostotą” i „czystością.”) Puryzm jest kierunkiem w sztuce i architekturze XX wieku. Pierwotnie jednak puryzm

wywodzi się z obszaru krytyki językowej, reprezentując postawę językową charakteryzującą się czystym i skoncentrowanym stylem, który jest wolny od obcych elementów. Puryzm ma na celu zachowanie osobowości kulturowej, tak autentycznej, pierwotnej i czystej, jak to tylko możliwe. Z tego względu, stylistycznie czysty projekt klasycystyczny można uznać za purystyczny. Dlatego też puryzm zawsze jest kojarzony z pewnym rodzajem surowości. Jako postawa twórcza, puryzm powstał na bazie estetyki, wywodzącej się z rosyjskiego konstruktywizmu, która wymagała jasnej, rygorystycznej sztuki, opartej na formach czysto architektonicznych i geometrycznych. Ideałem jest kompozycja złożona z form geometrycznych, całkowicie wolna od efektów czysto dekoracyjnych. We współczesnym kontekście designu puryzm odnosi się do ekstremalnie zredukowanego wzornictwa, o estetyce, którą można określić mianem niemal ascetycznej. Zwraca tu uwagę także aspekt etyczny: skromność zewnętrznej formy ma pomóc w skupieniu na duchowych jakościach. Ponieważ puryzm wyraża również autentyczność jako ideał, tutaj – w przeciwieństwie na przykład do minimalizmu – nic nie jest odejmowane dla uzyskania bardziej homogenicznej czy gładziej całości. Wszystkie elementy mają mówić same za siebie. Typowe dla puryzmu środki twórcze to zredukowany miks materiałów, niewykończone powierzchnie, czystość formy dzięki wyrazistym liniom, geometryczne lub archetypowe formy (również tradycyjne, proste formy), projektowanie w kolorystyce tendencyjnie homogenicznej lub mocne kontrasty z zastosowaniem kilku kolorów podstawowych, kombinacje czerni i bieli oraz odcieni szarości. Puryzm charakteryzują takie pojęcia jak struktura, ponadczasowość i materiał (por. AXOR Uno).

RZEŻBA/RZEŻBIARSKI/SKULPTURALNY

Rzeźba (z łac. „sculpere” = rzeźbienie, formowanie, dłutowanie) jest trójwymiarowym obiektem plastycznym, zwykle o charakterze artystycznym, który rozwija swoją moc ekspresji poprzez oddziaływanie, zmieniając się pod wpływem perspektywy formą i symboliką oraz przez swoją wyraźną odrębność od otoczenia (por. plastyka). Skulpturalne wzornictwo, poprzez swoją odrębność od otoczenia, jest nośnikiem samodzielnego, niezależnego komunikatu, a przez to znacząco wpływa na percepcję przestrzeni (por. AXOR Edge).

STYLISTYCZNY MIKS

Połączenie elementów różnego pochodzenia – np. z różnych kontekstów historycznych (por. eklektyzm) lub kierunków projektowania. Z reguły łączy się tutaj produkty o różnym wzornictwie zamiast mieszania różnych stylów w obrębie produktu/kolekcji, aby style

pozostały rozpoznawalne. W architekturze wnętrz jest to powszechna metoda; tutaj elementy stylu są zwykle oszczędnie dodawane, aby rozmieścić akcenty i kontrasty, zbudować napięcie i poluzować nawykowe perspektywy, dzięki czemu minimalistycznemu lub purystycznemu wnętrzu można nadać indywidualny charakter. Motywacją jest chęć sprowokowania świeżego spojrzenia na przedmioty, które ze względu na swoją absolutną perfekcję, uznawane są za estetyczną normę.

STYL

Styl stanowi głównie ekspresję osobowości. Styl może określać nie tylko indywidualny sposób ekspresji, ale również typowe formy prezentacji i wyrazu dla epoki (jak secesja), dla regionu (jak włoski „Bel Design”) lub dla twórcy/grupy twórców czy projektantów (Bauhaus, Memphis etc.). Styl charakteryzują powtarzające się, charakterystyczne cechy, a także dobór i zastosowanie form. Kiedy cechy te tworzą pewien typowy, rozpoznawalny u różnych jednostek wzór, mówi się w sztukach pięknych o kierunku stylistycznym. Jeśli te środki wyrazu tworzą osobisty styl, nazywa się to stylem indywidualnym, który znajduje swoje odzwierciedlenie w sztuce, designie lub modzie. Na określenie stylu stosuje się jednak, w oderwaniu od jednostek czy epok, także takie przymiotniki, jak archaiczny, idealistyczny czy naturalistyczny. W obszarze wzornictwa najczęściej mówi się o stylu w takich kategoriach jak funkcjonalistyczny, minimalistyczny, organiczny i klasyczny.

SUBTELNY

Termin „subtelny” (z łac. „decentia” = subtelność / stosowność) to w zasadzie synonim takich pojęć, jak „wrażliwy”, „przyjemny” lub „dyskretny”. Jako określenie estetyki opisuje powściągliwą czy nienarzucającą się i subtelną obecność elementu projektu lub ogólnej kompozycji, w której formalnie żaden z poszczególnych elementów nie wysuwa się na pierwszy plan.

SYMBOL/SYMBOLICZNY

Symbol (z greckiego „symbolikós” = znak rozpoznawczy) jest obrazem czegoś innego, nośnikiem znaczenia, które podlega interpretacji. Funkcję symboliczną uzasadnia fakt, że jest to obraz czegoś nieuchwytnego. Przymiotnik „symboliczny” wskazuje zatem na funkcję reprezentacyjną czegoś lub na zakodowane w czymś głębsze znaczenie. W kontekście designu symbole są w mniejszym stopniu bezpośrednimi lub uproszczonymi znakami (tak jak na przykład w teorii języka czy na znakach drogowych), a bardziej pośredniczą w przekazie złożonych informacji. Symbol w designie oznacza coś innego niż sam przedmiot i wskazuje na coś więcej. Symbole, które pojawiają się w religii, mitach

czy sztuce, często są trudne do objaśnienia i zinterpretowania w kategoriach tylko i wyłącznie racjonalnych. Podobną głębię znaczeniową symbolu można odnaleźć również we wzornictwie, jednak tutaj uwypuklona jest raczej jego funkcja oddziaływania na emocje. Tutaj, bądź to forma sama w sobie reprezentuje świat rzeczy dobrze znanych (jak na przykład fotel-uszak czy kojarząca się z pompą wodną bateria AXOR Starck (por. archetyp), bądź poszczególne elementy wzornictwa symbolizują coś abstrakcyjnego – na przykład kolor złoty – luksus, chrom – technologię, a forma liścia – naturę. Symboliczna funkcja wzornictwa (w odróżnieniu od informacyjnej, która służy ułatwieniu obsługi i zrozumieniu funkcji) odzwierciedla się w odniesieniach do kontekstów społecznych. W ten sposób styl Bauhaus symbolizował awangardowe myślenie, funkcjonalizm – przemysłowy postęp, styl wiejski – proste życie, a minimalizm – wysoką kulturę i komfort oferowany przez nowoczesne technologie.

SZLIF DIAMENTOWY

Zasadniczo w nauce o kamieniach szlachetnych (gemmologia) przez szlifowanie jest określany proces polerowania kamienia w celu zwiększenia jego połysku i podkreślenia efektów optycznych w nim ukrytych. Szlif diamentu decyduje zatem o jego blasku. Stanowi on element zasady 4C (Color, Clarity, Cut, Carat) i jest najbardziej wyraźnym z tych czterech kryteriów. Im wyższa jest jakość szlifów, tym bardziej lśniący i iskrzący jest kamień. Dopiero perfekcyjny szlif wydobywa szczególnie blask diamentu. Istnieje około 1500 rodzajów szlifów diamentowych; wśród nich szlif brylantowy, który zalicza się do najszlachetniejszych szlifów. Szlif fasetowy wykorzystywany jest nie tylko do produkcji brylantów czy innych kamieni szlachetnych, również szkło i lustra poddawane są szlifom fasetowym dla uzyskania specjalnych form (por. AXOR Starck V). Informacja od marki AXOR: W przypadku kolekcji AXOR Edge termin szlif fasetowy służy do określenia struktury powierzchni poszczególnych elementów armatury. Unikalna struktura 3D, w mosiężnym bloku przy uchwycie lub na dolnej części wolnostojącej baterii, uzyskiwana jest w procesie frezowania z użyciem maszyny z głowicą diamentową – na podobieństwo szlifowania diamentu. Na koniec blok jest chromowany lub uszlachetniany jedną z powierzchni specjalnych AXOR FinishPlus. W ten sposób powstaje struktura powierzchni, która wpisuje się w kulturową tradycję „art décoratifs” i stanowi wyjątkowy detal baterii.

UNIKAT

Unikat (z łac. „unus” = jeden, jedyny) to określenie obiektu lub produktu, który jest jedyny w swoim rodzaju. Chociaż (demokratyczny) charakter designu w istocie

związany jest z możliwością powielania, a jego jakość odzwierciedla się w produkcji seryjnej, unikatów można znaleźć dziś nie tylko na rynku sztuki; designerskie produkty coraz częściej nabierają charakteru unikatów w postaci edycji specjalnych i krótkich serii projektu (por. AXOR Signature).

URBAN

Określenie (z łac. „urbanus” = należący do miasta, do: urbs = miasto) wskazujące na charakter miejski, związany z miastem lub typowy dla życia w mieście. Kiedy styl osób lub ich zachowań czy prezencji określany jest jako „urban”, może się to odnosić do wysokiego poziomu wykształcenia lub obycia / zorientowania w świecie. Termin „projektowanie urbanistyczne” odnosi się do projektowania oraz budowy miast i obejmuje planowanie i podejmowanie wszystkich działań budowlanych związanych z zagospodarowaniem przestrzeni w mieście lub na terenach wiejskich. Zaliczają się do tego budynki użyteczności publicznej, budynki mieszkalne, otwarte przestrzenie czy infrastrukturę. Jeśli chodzi o produkty i architekturę wnętrz, design w klimacie lub stylu urban oznacza użyteczność, która sprawdza się w nowoczesnych metropoliach. Elementy wyposażenia w stylu urban perfekcyjnie pasują do charakteru życia w wielkim mieście, w loftach i wieżowcach, a wyróżnia je prosta elegancja, bez ozdóbek i wymyślnych detali.

ZMYSŁOWOŚĆ / ZMYSŁOWY

Zmysłowość, potocznie, oznacza zorientowanie na wrażenia zmysłowe lub wrażliwość zmysłów na bodźce zewnętrzne. Zdolność percepcji (postrzegania) pozwala nam zrozumieć otaczający nas świat zmysłowy pod względem treści i formy, postrzegać i różnicować rzeczy na podstawie ich elementów charakterystycznych. Zmysłowość rozumiana jest często w mowie potocznej jako forma erotyki, ale obejmuje zmysłowe motywy działań, skłonności, pragnienia i pasję, potrzeby czy poczucie przyjemności albo niezadowolenia. Zmysłowy jako przymiotnik określa coś, co można odebrać zmysłami, na zmysły nastawione lub docierające za pośrednictwem zmysłów. Oprócz tego, jako zmysłowe możemy opisać również produkty, które wyjątkowo silnie oddziałują na ludzkie zmysły. Design określany jest jako zmysłowy, gdy wywołuje emocje oraz pozytywnie stymuluje zmysły, takie jak dotyk, wzrok czy smak. Dlatego zmysłowe wzornictwo często łączy się z przyjemną haptką i / lub harmonijną estetyką (por. złota proporcja) (por. AXOR Starck Organic).

WYDAWCA
AXOR / Hansgrohe SE

ZDJĘCIA
Bohmann Sjöstrand
Marco Craig
Lorenz Cugini
Alex Dwyer
Tom Hegen
Jehle & Will
Kuhnle & Knödler
Uli Maier
Gulliver Theis
Markus Wendler
Mattia Zoppellaro/contrasto/laif

WIZUALIZACJE
RenderFolk
Spot Studio S.L.
recom GmbH & Co. KG

ZDJĘCIA DO ROZDZIAŁU INSPIRACJE AXOR
Villa Copenhagen, Kopenhaga: Stine Christiansen, Tom Hegen
Designhotel Laurichhof, Pirna - Designhotel Laurichhof
Arte Surfside, Miami Beach - Kris Tamburello
The Audo, Kopenhaga - Alex Dwyer
Rosewood, Sao Paulo: Ruy Teixeira
Prywatny apartament, Praga - Jakub Komrska
The Alchemist, Kopenhaga - Claus Bech
Sonne Seehotel, Eich: Jochen Splett
Chou Chou, Paryż: Nicolas Anetson
Banyan Tree Anji - Banyan Tree

LITOGRAFIA
Eder GmbH, Ostfildern

AXOR

Hansgrohe Sp. z o. o.
ul Koszykowa 65
00-667 Warszawa
info@hansgrohe.pl

www.axor-design.pl