

AXOR



CATALISTINO PRODOTTI NOVITÀ 2024

Indice

Indice articoli	4
AXOR Citterio C	9
AXOR ShowerSelect ID	37
AXOR iBox universal 2	53

Indice articoli 2024 (HG = hansgrohe, AX = AXOR)

Marchio	Art. Nr.	Euro	EAN	Pagina	Marchio	Art. Nr.	Euro	EAN	Pagina
01					AX	28792140	834,60	4059625543900	32
AX	01400180	133,80	4059625316931	56	AX	28792340	834,60	4059625543894	32
13					AX	28792670	779,00	4059625543863	32
HG	13588000	32,40	4059625477359	56	AX	28792820	834,60	4059625543887	32
HG	13632000	37,50	4059625464250	57	AX	28792990	834,60	4059625543870	32
HG	13637000	8,60	4059625534090	57	AX	28793000	556,40	4059625525081	32
HG	13638000	32,10	4059625536209	57	AX	28793140	834,60	4059625543955	32
AX	13640000	80,30	4059625560648	50	AX	28793340	834,60	4059625543948	32
AX	13640140	120,40	4059625560631	50	AX	28793670	779,00	4059625543917	32
AX	13640340	120,40	4059625560624	50	AX	28793820	834,60	4059625543931	32
AX	13640670	112,40	4059625560617	50	AX	28793990	834,60	4059625543924	32
AX	13640990	120,40	4059625560600	50	AX	28794000	481,50	4059625509579	33
AX	13641000	80,30	4059625560594	50	AX	28794140	722,30	4059625544020	33
AX	13641140	120,40	4059625560587	50	AX	28794340	722,30	4059625544013	33
AX	13641340	120,40	4059625560570	50	AX	28794670	674,10	4059625542088	33
AX	13641670	112,40	4059625560563	50	AX	28794820	722,30	4059625544006	33
AX	13641990	120,40	4059625560556	50	AX	28794990	722,30	4059625542095	33
AX	13642000	80,30	4059625560549	50	AX	28795000	481,50	4059625525302	33
AX	13642140	120,40	4059625560532	50	AX	28795140	722,30	4059625544068	33
AX	13642340	120,40	4059625560525	50	AX	28795340	722,30	4059625544051	33
AX	13642670	112,40	4059625560518	50	AX	28795670	674,10	4059625544037	33
AX	13642700	112,40	4059625560501	50	AX	28795820	722,30	4059625544044	33
AX	13642990	120,40	4059625560495	50	AX	28795990	722,30	4059625544075	33
AX	13643000	107,00	4059625560488	51	AX	28801000	94,56	4059625553770	34
AX	13643140	160,50	4059625560471	51	AX	28801670	141,84	4059625584248	34
AX	13643340	160,50	4059625560464	51	AX	28802000	94,56	4059625553756	35
AX	13643670	160,50	4059625560457	51	AX	28802670	141,84	4059625584255	35
AX	13643990	160,50	4059625560440	51	36				
AX	13645000	107,00	4059625560433	51	AX	36750000	904,20	4059625539705	45
AX	13645140	160,50	4059625560426	51	AX	36750140	1.356,20	4059625552469	45
AX	13645340	160,50	4059625560419	51	AX	36750340	1.356,20	4059625552452	45
AX	13645670	149,80	4059625560402	51	AX	36750670	1.265,80	4059625552445	45
AX	13645990	160,50	4059625560297	51	AX	36750700	1.265,80	4059625552438	45
AX	13646000	107,00	4059625560280	51	AX	36750820	1.356,20	4059625552421	45
AX	13646140	160,50	4059625560273	51	AX	36750990	1.356,20	4059625552414	45
AX	13646340	160,50	4059625560266	51	AX	36751000	1.019,70	4059625539712	46
AX	13646670	149,80	4059625560259	51	AX	36751140	1.529,60	4059625552407	46
AX	13646700	149,80	4059625560242	51	AX	36751340	1.529,60	4059625552391	46
AX	13646990	160,50	4059625560235	51	AX	36751670	1.427,60	4059625552384	46
26					AX	36751700	1.427,60	4059625552377	46
AX	26039180	117,70	4059625509555	34	AX	36751820	1.529,60	4059625552360	46
28					AX	36751990	1.529,60	4059625552353	46
AX	28017000	444,10	4059625503485	28	AX	36752000	904,20	4059625539729	45
AX	28017140	666,10	4059625555637	28	AX	36752140	1.356,20	4059625552346	45
AX	28017340	666,10	4059625555644	28	AX	36752340	1.356,20	4059625552339	45
AX	28017670	621,70	4059625555668	28	AX	36752670	1.265,80	4059625552322	45
AX	28017820	666,10	4059625555651	28	AX	36752820	1.356,20	4059625552315	45
AX	28017990	666,10	4059625555675	28	AX	36752990	1.356,20	4059625552308	45
AX	28790000	599,20	4059625525067	31	AX	36753000	1.019,70	4059625539736	46
AX	28790140	898,80	4059625543740	31	AX	36753140	1.529,60	4059625551691	46
AX	28790340	898,80	4059625543757	31	AX	36753340	1.529,60	4059625551684	46
AX	28790670	838,90	4059625543764	31	AX	36753670	1.427,60	4059625552667	46
AX	28790820	898,80	4059625543771	31	AX	36753820	1.529,60	4059625552650	46
AX	28790990	898,80	4059625543788	31	AX	36753990	1.529,60	4059625552643	46
AX	28791000	599,20	4059625525043	31	AX	36754000	904,20	4059625539743	45
AX	28791140	898,80	4059625543801	31	AX	36754140	1.356,20	4059625552636	45
AX	28791340	898,80	4059625543795	31	AX	36754340	1.356,20	4059625552629	45
AX	28791670	838,90	4059625543832	31	AX	36754670	1.265,80	4059625552612	45
AX	28791820	898,80	4059625543849	31	AX	36754820	1.356,20	4059625552605	45
AX	28791990	898,80	4059625543856	31	AX	36754990	1.356,20	4059625552599	45
AX	28792000	556,40	4059625525074	32	AX	36755000	1.019,70	4059625539750	46

Marchio	Art. Nr.	Euro	EAN	Pagina	Marchio	Art. Nr.	Euro	EAN	Pagina
AX	36755140	1.529,60	4059625552582	46	AX	36778990	1.245,50	4059625553213	48
AX	36755340	1.529,60	4059625552575	46	AX	36779000	529,60	4059625539859	49
AX	36755670	1.427,60	4059625552568	46	AX	36779140	794,50	4059625553206	49
AX	36755820	1.529,60	4059625552551	46	AX	36779340	794,50	4059625553190	49
AX	36755990	1.529,60	4059625552544	46	AX	36779670	741,50	4059625553183	49
AX	36756000	830,30	4059625539767	44	AX	36779700	741,50	4059625553176	49
AX	36756140	1.245,50	4059625552537	44	AX	36779820	794,50	4059625553169	49
AX	36756340	1.245,50	4059625552520	44	AX	36779990	794,50	4059625553152	49
AX	36756670	1.162,40	4059625552513	44	AX	36780000	529,60	4059625539866	49
AX	36756700	1.162,40	4059625552506	44	AX	36780140	794,50	4059625553145	49
AX	36756820	1.245,50	4059625552490	44	AX	36780340	794,50	4059625553138	49
AX	36756990	1.245,50	4059625552483	44	AX	36780670	741,50	4059625553121	49
AX	36757000	830,30	4059625539774	44	AX	36780820	794,50	4059625553114	49
AX	36757140	1.245,50	4059625552476	44	AX	36780990	794,50	4059625553107	49
AX	36757340	1.245,50	4059625552841	44	AX	36781000	529,60	4059625539873	49
AX	36757670	1.162,40	4059625552834	44	AX	36781140	794,50	4059625553091	49
AX	36757820	1.245,50	4059625552827	44	AX	36781340	794,50	4059625553084	49
AX	36757990	1.245,50	4059625552810	44	AX	36781670	741,50	4059625553077	49
AX	36758000	830,30	4059625539781	44	AX	36781820	794,50	4059625553060	49
AX	36758140	1.245,50	4059625552803	44	AX	36781990	794,50	4059625553053	49
AX	36758340	1.245,50	4059625552797	44	49				
AX	36758670	1.162,40	4059625552780	44	AX	49010000	369,20	4059625558409	18
AX	36758820	1.245,50	4059625552773	44	AX	49010140	553,70	4059625558393	18
AX	36758990	1.245,50	4059625552766	44	AX	49010340	553,70	4059625558386	18
AX	36759000	599,20	4059625539798	47	AX	49010670	516,80	4059625558379	18
AX	36759140	898,80	4059625552759	47	AX	49010820	553,70	4059625558362	18
AX	36759340	898,80	4059625552742	47	AX	49010990	553,70	4059625558355	18
AX	36759670	838,90	4059625552735	47	AX	49011000	369,20	4059625558348	18
AX	36759700	838,90	4059625552728	47	AX	49011140	553,70	4059625558331	18
AX	36759820	898,80	4059625552711	47	AX	49011340	553,70	4059625558324	18
AX	36759990	898,80	4059625552704	47	AX	49011670	516,80	4059625558317	18
AX	36774000	599,20	4059625539804	47	AX	49011820	553,70	4059625558300	18
AX	36774140	898,80	4059625552698	47	AX	49011990	553,70	4059625558294	18
AX	36774340	898,80	4059625552681	47	AX	49020000	369,20	4059625558287	18
AX	36774670	838,90	4059625552674	47	AX	49020140	553,70	4059625558270	18
AX	36774820	898,80	4059625553046	47	AX	49020340	553,70	4059625558263	18
AX	36774990	898,80	4059625553039	47	AX	49020670	516,80	4059625558256	18
AX	36775000	599,20	4059625539811	47	AX	49020820	553,70	4059625558249	18
AX	36775140	898,80	4059625553022	47	AX	49020990	553,70	4059625558232	18
AX	36775340	898,80	4059625553015	47	AX	49021000	369,20	4059625558225	18
AX	36775670	838,90	4059625553008	47	AX	49021140	553,70	4059625558607	18
AX	36775820	898,80	4059625552995	47	AX	49021340	553,70	4059625558591	18
AX	36775990	898,80	4059625552988	47	AX	49021670	516,80	4059625558218	18
AX	36776000	830,30	4059625539828	48	AX	49021820	553,70	4059625558584	18
AX	36776140	1.245,50	4059625552971	48	AX	49021990	553,70	4059625558577	18
AX	36776340	1.245,50	4059625552964	48	AX	49030000	385,20	4059625558560	19
AX	36776670	1.162,40	4059625552957	48	AX	49030140	577,80	4059625558553	19
AX	36776700	1.162,40	4059625552940	48	AX	49030340	577,80	4059625558546	19
AX	36776820	1.245,50	4059625552933	48	AX	49030670	539,30	4059625558539	19
AX	36776990	1.245,50	4059625552926	48	AX	49030820	577,80	4059625558522	19
AX	36777000	830,30	4059625539835	48	AX	49030990	577,80	4059625558515	19
AX	36777140	1.245,50	4059625552919	48	AX	49031000	385,20	4059625558508	19
AX	36777340	1.245,50	4059625552902	48	AX	49031140	577,80	4059625558492	19
AX	36777670	1.162,40	4059625552896	48	AX	49031340	577,80	4059625558485	19
AX	36777820	1.245,50	4059625552889	48	AX	49031670	539,30	4059625558478	19
AX	36777990	1.245,50	4059625552872	48	AX	49031820	577,80	4059625558461	19
AX	36778000	830,30	4059625539842	48	AX	49031990	577,80	4059625558454	19
AX	36778140	1.245,50	4059625552865	48	AX	49040000	385,20	4059625558447	19
AX	36778340	1.245,50	4059625552858	48	AX	49040140	577,80	4059625558805	19
AX	36778670	1.162,40	4059625553237	48	AX	49040340	577,80	4059625558799	19
AX	36778820	1.245,50	4059625553220	48	AX	49040670	539,30	4059625558430	19

Indice articoli 2024 (HG = hansgrohe, AX = AXOR)

Marchio	Art. Nr.	Euro	EAN	Pagina	Marchio	Art. Nr.	Euro	EAN	Pagina
AX	49040820	577,80	4059625558423	19	AX	49210990	577,80	4059625559017	23
AX	49040990	577,80	4059625558416	19	AX	49211000	385,20	4059625559383	23
AX	49041000	385,20	4059625558782	19	AX	49211140	577,80	4059625559376	23
AX	49041140	577,80	4059625558775	19	AX	49211340	577,80	4059625559369	23
AX	49041340	577,80	4059625558768	19	AX	49211670	539,30	4059625559352	23
AX	49041670	539,30	4059625558751	19	AX	49211820	577,80	4059625559345	23
AX	49041820	577,80	4059625558744	19	AX	49211990	577,80	4059625559338	23
AX	49041990	577,80	4059625558737	19	AX	49410000	256,80	4059625559598	28
AX	49050000	513,60	4059625558720	19	AX	49410140	385,20	4059625559581	28
AX	49050140	770,40	4059625558713	19	AX	49410340	385,20	4059625559574	28
AX	49050340	770,40	4059625558706	19	AX	49410670	359,50	4059625559567	28
AX	49050670	719,00	4059625558690	19	AX	49410820	385,20	4059625559550	28
AX	49050820	770,40	4059625558683	19	AX	49410990	385,20	4059625559543	28
AX	49050990	770,40	4059625558676	19	AX	49430000	1.444,50	4059625559536	27
AX	49051000	513,60	4059625558669	19	AX	49430140	2.166,80	4059625559529	27
AX	49051140	770,40	4059625558652	19	AX	49430340	2.166,80	4059625559512	27
AX	49051340	770,40	4059625558645	19	AX	49430670	2.022,30	4059625559505	27
AX	49051670	719,00	4059625558638	19	AX	49430820	2.166,80	4059625559499	27
AX	49051820	770,40	4059625558621	19	AX	49430990	2.166,80	4059625559482	27
AX	49051990	770,40	4059625558614	19	AX	49431000	1.444,50	4059625559475	27
AX	49060000	524,30	4059625559000	21	AX	49431140	2.166,80	4059625559468	27
AX	49060140	786,50	4059625558997	21	AX	49431340	2.166,80	4059625559451	27
AX	49060340	786,50	4059625558980	21	AX	49431670	2.022,30	4059625559444	27
AX	49060670	734,00	4059625558973	21	AX	49431820	2.166,80	4059625559437	27
AX	49060820	786,50	4059625558966	21	AX	49431990	2.166,80	4059625559420	27
AX	49060990	786,50	4059625558959	21	AX	49440000	2.033,00	4059625559321	24
AX	49061000	524,30	4059625558942	21	AX	49440140	3.049,50	4059625559314	24
AX	49061140	786,50	4059625558935	21	AX	49440340	3.049,50	4059625559307	24
AX	49061340	786,50	4059625558928	21	AX	49440670	2.846,20	4059625559291	24
AX	49061670	734,00	4059625558911	21	AX	49440820	3.049,50	4059625559284	24
AX	49061820	786,50	4059625558904	21	AX	49440990	3.049,50	4059625559277	24
AX	49061990	786,50	4059625558898	21	AX	49441000	2.033,00	4059625559260	24
AX	49070000	492,20	4059625558881	22	AX	49441140	3.049,50	4059625559253	24
AX	49070140	738,30	4059625558874	22	AX	49441340	3.049,50	4059625559246	24
AX	49070340	738,30	4059625558867	22	AX	49441670	2.846,20	4059625559239	24
AX	49070670	689,10	4059625558850	22	AX	49441820	3.049,50	4059625559222	24
AX	49070820	738,30	4059625558843	22	AX	49441990	3.049,50	4059625559215	24
AX	49070990	738,30	4059625558836	22	AX	49449000	53,50	4059625559413	28
AX	49071000	492,20	4059625558829	22	AX	49480000	898,80	4059625559741	25
AX	49071140	738,30	4059625559208	22	AX	49480140	1.348,20	4059625559734	25
AX	49071340	738,30	4059625559192	22	AX	49480340	1.348,20	4059625559727	25
AX	49071670	689,10	4059625558812	22	AX	49480670	1.258,30	4059625559710	25
AX	49071820	738,30	4059625559185	22	AX	49480820	1.348,20	4059625559703	25
AX	49071990	738,30	4059625559178	22	AX	49480990	1.348,20	4059625559697	25
AX	49110000	470,80	4059625559161	20	AX	49481000	898,80	4059625559680	25
AX	49110140	706,20	4059625559154	20	AX	49481140	1.348,20	4059625559673	25
AX	49110340	706,20	4059625559147	20	AX	49481340	1.348,20	4059625559666	25
AX	49110670	659,10	4059625559130	20	AX	49481670	1.258,30	4059625559659	25
AX	49110820	706,20	4059625559123	20	AX	49481820	1.348,20	4059625559642	25
AX	49110990	706,20	4059625559116	20	AX	49481990	1.348,20	4059625559635	25
AX	49111000	470,80	4059625559109	20	AX	49482000	706,20	4059625559628	26
AX	49111140	706,20	4059625559093	20	AX	49482140	1.059,30	4059625559949	26
AX	49111340	706,20	4059625559086	20	AX	49482340	1.059,30	4059625559932	26
AX	49111670	659,10	4059625559079	20	AX	49482670	988,70	4059625559611	26
AX	49111820	706,20	4059625559062	20	AX	49482820	1.059,30	4059625559925	26
AX	49111990	706,20	4059625559055	20	AX	49482990	1.059,30	4059625559604	26
AX	49210000	385,20	4059625559048	23	AX	49483000	706,20	4059625559918	26
AX	49210140	577,80	4059625559406	23	AX	49483140	1.059,30	4059625559901	26
AX	49210340	577,80	4059625559390	23	AX	49483340	1.059,30	4059625559895	26
AX	49210670	539,30	4059625559031	23	AX	49483670	988,70	4059625559888	26
AX	49210820	577,80	4059625559024	23	AX	49483820	1.059,30	4059625559871	26

Marchio	Art. Nr.	Euro	EAN	Pagina
AX	49483990	1.059,30	4059625559864	26
AX	49626000	417,30	4059625560082	35
AX	49626140	626,00	4059625560099	35
AX	49626340	626,00	4059625560105	35
AX	49626670	584,20	4059625560112	35
AX	49626820	626,00	4059625560129	35
AX	49626990	626,00	4059625560136	35
AX	49700000	749,00	4059625559857	29
AX	49700140	1.123,50	4059625559840	29
AX	49700340	1.123,50	4059625559833	29
AX	49700670	1.048,60	4059625559826	29
AX	49700820	1.123,50	4059625559819	29
AX	49700990	1.123,50	4059625559802	29
AX	49701000	749,00	4059625559796	29
AX	49701140	1.123,50	4059625560075	29
AX	49701340	1.123,50	4059625559789	29
AX	49701670	1.048,60	4059625559772	29
AX	49701820	1.123,50	4059625559765	29
AX	49701990	1.123,50	4059625559758	29
AX	49710000	781,10	4059625560068	30
AX	49710140	1.171,70	4059625560051	30
AX	49710340	1.171,70	4059625560044	30
AX	49710670	1.093,50	4059625560037	30
AX	49710820	1.171,70	4059625560020	30
AX	49710990	1.171,70	4059625560013	30
AX	49711000	781,10	4059625560006	30
AX	49711140	1.171,70	4059625559994	30
AX	49711340	1.171,70	4059625559987	30
AX	49711670	1.093,50	4059625559970	30
AX	49711820	1.171,70	4059625559963	30
AX	49711990	1.171,70	4059625559956	30

AXOR Citterio C





AXOR Citterio C: contemporanea, sofisticata, slanciata

Slanciata, elegante e straordinariamente raffinata, la collezione AXOR Citterio C reinterpreta il miscelatore per lavabo per una nuova era che pretende ancora comfort e individualità da bagni sempre più piccoli. Spirito minimalista, linee morbide e forme sinuose: il miscelatore seduce sotto ogni punto di vista, tanto che non si può fare a meno di toccarlo. Il suo dettaglio distintivo, una sottile sfaccettatura attorno alla bocca di erogazione e alla maniglia a leva, caratterizza ogni pezzo della collezione. Inconfondibile, ma discreta, AXOR Citterio C è adatta a ogni bagno. Per chi desidera un tocco più personale, le maniglie sono disponibili su richiesta nell'esclusivo taglio cubico e in altre texture tramite il servizio AXOR Signature, nonché nell'intera gamma di finiture AXOR FinishPlus.

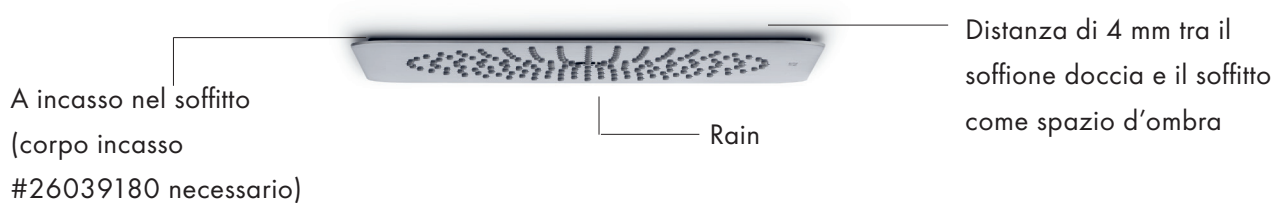
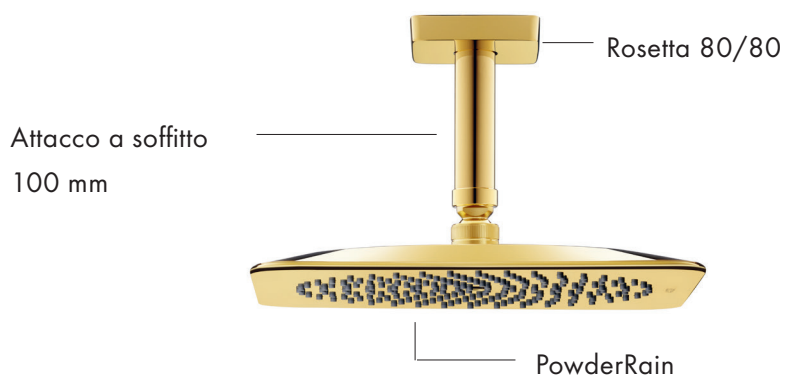
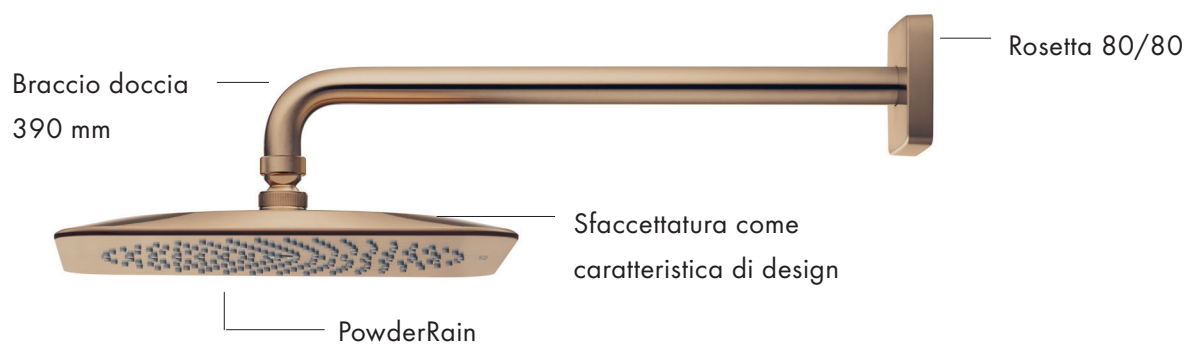
Design: Antonio Citterio

Miscelatore monocomando lavabo 125 con CoolStart – taglio cubico



AXOR Citterio C si contraddistingue per le sue linee verticali slanciate, la sua forma morbida e sinuosa, le sue superfici piatte e il suo dettaglio distintivo: una sottile sfaccettatura presente su ogni pezzo della collezione.

Soffione doccia 270/270 1jet



Una vasta gamma di prodotti consente di usare il design discreto e distintivo di AXOR Citterio C in ogni parte del bagno.

AXOR Finiture

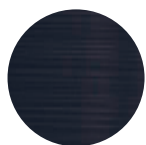
Colori della superficie di serie *



Cromo
-000



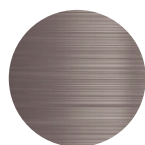
Nero Opaco
-670



Cromo Nero Spazzolato
-340



Oro Lucido
-990



Nichel Spazzolato
-820



Bronzo Spazzolato
-140

Colori della superficie con tempo di produzione di max. 6 settimane * (trasporto escluso)



Ottone Spazzolato
-950



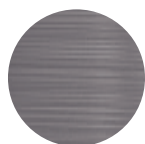
Oro Spazzolato
-250



Oro Rosso Lucido
-300



Oro Rosso Spazzolato
-310



Acciaio Inox
-800

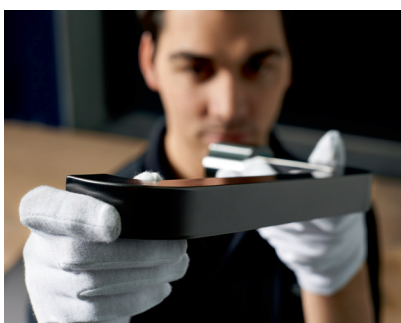


Cromo Nero Lucido
-330

* Considerare che i tempi di produzione e le disponibilità delle scorte sono validi solo per piccole quantità e possono variare per ordini per un progetto o di grandi quantità.

AXOR FinishPlus – La raffinatezza dell'esclusività

Le esclusive finiture delle superfici di AXOR FinishPlus definiscono nuovi standard: dalla finitura laccata Nero Opaco, alla finitura Oro Lucido e Cromo Nero Spazzolato. Finiture eccezionalmente brillanti, robuste e di lunga durata, prodotte in Germania nel rispetto dei più alti standard tecnici – da pezzi singoli a grandi quantità. Le finiture AXOR FinishPlus PVD hanno carattere. Ogni colore è il risultato di uno studio intenso e del successivo perfezionamento in camere sotto vuoto AXOR attraverso il processo PVD (Physical Vapor Deposition). Un arco elettrico si scarica in un ambiente ad alto vuoto e i gas si legano allo zirconio. La miscela urta contro la superficie cromata del miscelatore. Questo processo high tech dona alla superficie una brillantezza mai vista prima e un'elevata resistenza ai graffi, ai detersivi e alla salsedine dell'aria di mare.



Servizio AXOR Signature – AXOR Citterio C

AXOR Signature è un servizio esclusivo che permette di personalizzare, adattare e rendere unico ogni miscelatore delle collezioni AXOR. Ogni prodotto può essere adattato secondo le specifiche necessità del cliente e viene creato su misura dagli esperti AXOR a Schiltach, nel pieno rispetto degli standard qualitativi del settore.

Bicolore

Una finitura bicolore a contrasto conferisce ad AXOR Citterio C un tocco contemporaneo che enfatizza la forma poetica della maniglia per un abbinamento perfetto con un'elegante incisione.



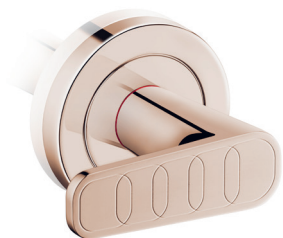
Corpo Cromo Nero Lucido con maniglia e giunto sferico Oro Lucido.
Le possibilità di personalizzazione sono anche disponibili per prodotti falsi da esposizione.

Per richiedere il prodotto bicolore personalizzato tramite il servizio AXOR Signature, allegare all'ordine una descrizione dettagliata di ogni parte del prodotto e della finitura desiderata.



Texture della maniglia

AXOR Citterio C va oltre i confini della personalizzazione consentendo di scegliere una texture per la maniglia. Oltre al taglio cubico opzionale, AXOR Signature offre tre strutture predefinite: il taglio morbido, il taglio romboidale e il taglio lineare per un bagno ancora più personalizzato.



Taglio morbido



Taglio romboidale



Taglio lineare

Oltre alle opzioni di texture standard, il taglio cubico è disponibile con una superficie completamente testurizzata nella configurazione "a due maniglie" e con una superficie parzialmente testurizzata nella configurazione "a una maniglia".



Taglio cubico - parzialmente testurizzata
prodotto standard



Taglio cubico - completamente testurizzata
applicazione AXOR Signature

Rappresentazione di esempio di un servizio di personalizzazione. Altre opzioni di personalizzazione possono essere realizzate dal servizio AXOR Signature.

Servizi AXOR Signature – AXOR Citterio C

Per richiedere il prodotto personalizzato tramite il servizio AXOR Signature, nell'ordine deve essere indicato il numero del modello, la finitura e il servizio di personalizzazione, nonché l'S-Tag. In questo modo otterrete un prodotto su misura adatto agli interni di ogni bagno.

Numero di modello: scelta del prodotto AXOR Citterio C

Lavabo



Miscelatore monocomando lavabo 125
ad es. 49040XXX

Vasca



Rubinetteria 3 fori bordo vasca
con sBox ad es. 49430XXX

Doccia



Modulo termostatico 380/120
per 2 utenze ad es. 49700XXX

Finitura: scelta della finitura AXOR FinishPlus



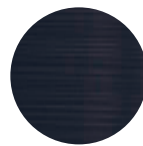
Cromo
-000



Nero Opaco
-670



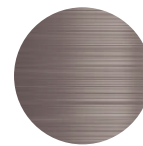
Bronzo Spazzolato
-140



Cromo Nero Spazzolato
-340



Oro Lucido
-990



Nichel Spazzolato
-820



Ottone Spazzolato
-950



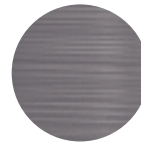
Oro Spazzolato
-250



Oro Rosso Lucido
-300



Oro Rosso Spazzolato
-310



Acciaio Inox
-800



Cromo Nero Lucido
-330

S-Tag: scelta della texture della maniglia



Taglio romboidale
-RHC



Taglio morbido
-SOC



Taglio lineare
-LIC



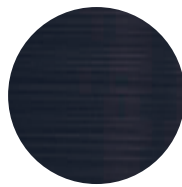
Taglio cubico
-CCF (completamente testurizzata)
-CCH (parzialmente testurizzata)

Numero d'ordine finale



49040XXX

Numero di modello



49040340

Finitura



49040340+LIC

S-Tag

Miscelatori monocomando lavabo CoolStart

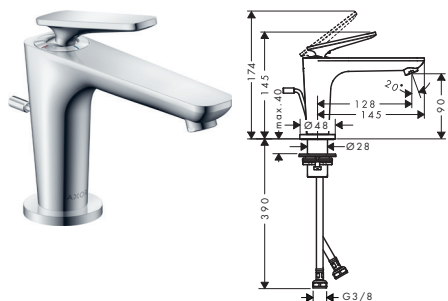
Caratteristiche di tutte le varianti

/ composto da: miscelatore monocomando lavabo,
set di scarico
/ variante maniglia: maniglia a leva

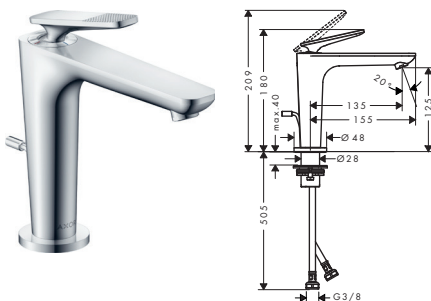
/ tipo di getto: getto normale
/ portata massima a 3 bar: 5 l/min
/ cartuccia in ceramica

/ adatto per caldaie istantanee

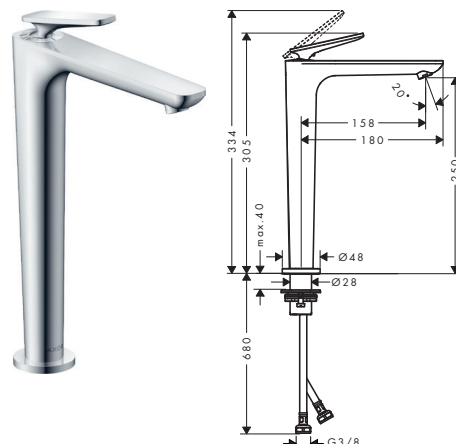
90



125



250



Sostenibilità



Tecnologie













































Panoramica delle varianti

ComfortZone	Lunghezza bocca erogazione (mm)	Altezza bocca (mm)	Set di scarico	Da catino	Superficie	Finitura	Art. Nr.	Euro
90	128	90	salterello	-	standard	<ul style="list-style-type: none"> Cromo 49010000 369,20 Bronzo Spazzolato 49010140 553,70 Cromo Nero Spazzolato 49010340 553,70 Nero Opaco 49010670 516,80 Nickel Spazzolato 49010820 553,70 Oro Lucido 49010990 553,70 AXOR FinishPlus* 49010XXX 553,80 		
90	128	90	salterello	-	taglio cubico	<ul style="list-style-type: none"> Cromo 49011000 369,20 Bronzo Spazzolato 49011140 553,70 Cromo Nero Spazzolato 49011340 553,70 Nero Opaco 49011670 516,80 Nickel Spazzolato 49011820 553,70 Oro Lucido 49011990 553,70 AXOR FinishPlus* 49011XXX 553,80 		
90	128	90	sempre aperto	-	standard	<ul style="list-style-type: none"> Cromo 49020000 369,20 Bronzo Spazzolato 49020140 553,70 Cromo Nero Spazzolato 49020340 553,70 Nero Opaco 49020670 516,80 Nickel Spazzolato 49020820 553,70 Oro Lucido 49020990 553,70 AXOR FinishPlus* 49020XXX 553,80 		
90	128	90	sempre aperto	-	taglio cubico	<ul style="list-style-type: none"> Cromo 49021000 369,20 Bronzo Spazzolato 49021140 553,70 Cromo Nero Spazzolato 49021340 553,70 Nero Opaco 49021670 516,80 Nickel Spazzolato 49021820 553,70 Oro Lucido 49021990 553,70 AXOR FinishPlus* 49021XXX 553,80 		

Le misure all'interno dei disegni in scala sono espresse in mm. Specifiche tecniche e unità di misura sono soggette a modifiche.

Miscelatori monocomando lavabo CoolStart

Panoramica delle varianti

ComfortZone	Lunghezza bocca erogazione (mm)	Altezza bocca (mm)	Set di scarico	Da catino	Superficie	Finitura	Art. Nr.	Euro
125	135	125	salterello	-	standard	 Cromo	49030000	385,20
						 Bronzo Spazzolato	49030140	577,80
						 Cromo Nero Spazzolato	49030340	577,80
						 Nero Opaco	49030670	539,30
						 Nickel Spazzolato	49030820	577,80
						 Oro Lucido	49030990	577,80
						 AXOR FinishPlus*	49030XXX	577,80
125	135	125	salterello	-	taglio cubico	 Cromo	49031000	385,20
						 Bronzo Spazzolato	49031140	577,80
						 Cromo Nero Spazzolato	49031340	577,80
						 Nero Opaco	49031670	539,30
						 Nickel Spazzolato	49031820	577,80
						 Oro Lucido	49031990	577,80
						 AXOR FinishPlus*	49031XXX	577,80
125	135	125	sempre aperto	-	standard	 Cromo	49040000	385,20
						 Bronzo Spazzolato	49040140	577,80
						 Cromo Nero Spazzolato	49040340	577,80
						 Nero Opaco	49040670	539,30
						 Nickel Spazzolato	49040820	577,80
						 Oro Lucido	49040990	577,80
						 AXOR FinishPlus*	49040XXX	577,80
125	135	125	sempre aperto	-	taglio cubico	 Cromo	49041000	385,20
						 Bronzo Spazzolato	49041140	577,80
						 Cromo Nero Spazzolato	49041340	577,80
						 Nero Opaco	49041670	539,30
						 Nickel Spazzolato	49041820	577,80
						 Oro Lucido	49041990	577,80
						 AXOR FinishPlus*	49041XXX	577,80
250	158	250	sempre aperto	■	standard	 Cromo	49050000	513,60
						 Bronzo Spazzolato	49050140	770,40
						 Cromo Nero Spazzolato	49050340	770,40
						 Nero Opaco	49050670	719,00
						 Nickel Spazzolato	49050820	770,40
						 Oro Lucido	49050990	770,40
						 AXOR FinishPlus*	49050XXX	770,40
250	158	250	sempre aperto	■	taglio cubico	 Cromo	49051000	513,60
						 Bronzo Spazzolato	49051140	770,40
						 Cromo Nero Spazzolato	49051340	770,40
						 Nero Opaco	49051670	719,00
						 Nickel Spazzolato	49051820	770,40
						 Oro Lucido	49051990	770,40
						 AXOR FinishPlus*	49051XXX	770,40

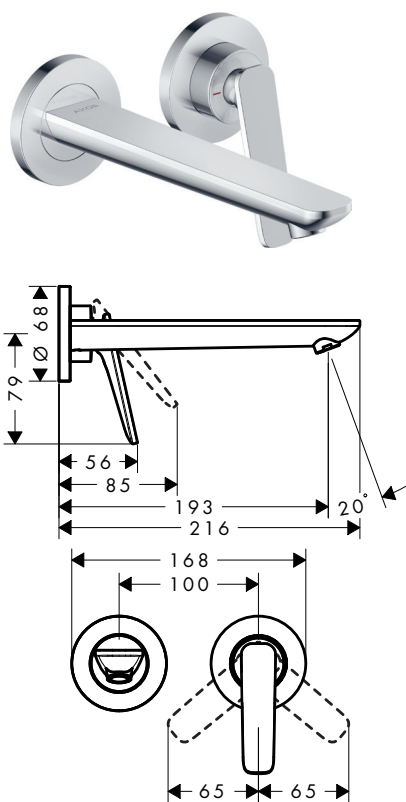
Miscelatori monocomando lavabo ad incasso a parete

Caratteristiche di tutte le varianti

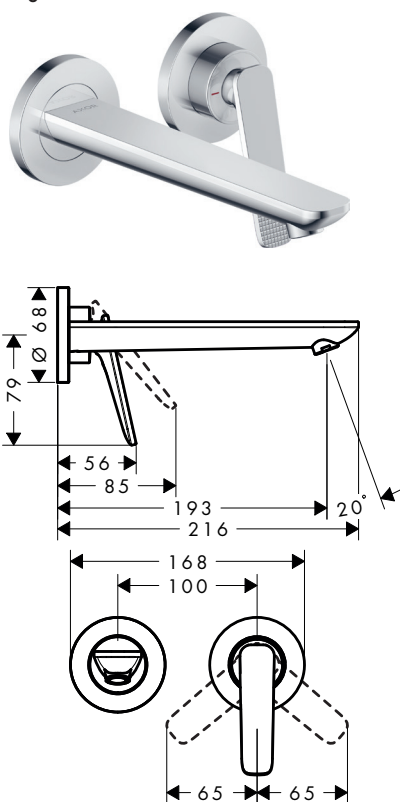
/ composto da: Miscelatore monocomando lavabo ad incasso a parete, set di scarico
 / lunghezza bocca erogazione: 193 mm
 / variante maniglia: maniglia a leva

/ tipo di getto: getto normale
 / portata massima a 3 bar: 5 l/min
 / cartuccia in ceramica
 / adatto per caldaie istantanee

/ Set di scarico sempre aperto
 / posizionamento variabile della maniglia a destra o a sinistra, a seconda dell'installazione del corpo incasso



taglio cubico



Sostenibilità



Tecnologie



Panoramica delle varianti

Lunghezza bocca erogazione (mm)	Superficie	Finitura	Art. Nr.	Euro
193	standard	● Cromo	49110000	470,80
		● Bronzo Spazzolato	49110140	706,20
		● Cromo Nero Spazzolato	49110340	706,20
		● Nero Opaco	49110670	659,10
		● Nickel Spazzolato	49110820	706,20
		● Oro Lucido	49110990	706,20
		● AXOR FinishPlus*	49110XXX	706,20
193	taglio cubico	● Cromo	49111000	470,80
		● Bronzo Spazzolato	49111140	706,20
		● Cromo Nero Spazzolato	49111340	706,20
		● Nero Opaco	49111670	659,10
		● Nickel Spazzolato	49111820	706,20
		● Oro Lucido	49111990	706,20
		● AXOR FinishPlus*	49111XXX	706,20

Parti obbligatorie	Art. Nr.	Euro
Corpo incasso	13623180	261,78

Abbinabile a:	Art. Nr.	Euro
Prolunga 25 mm per miscelatore monocomando lavabo a parete	13586000	135,22

Le misure all'interno dei disegni in scala sono espresse in mm. Specifiche tecniche e unità di misura sono soggette a modifiche.

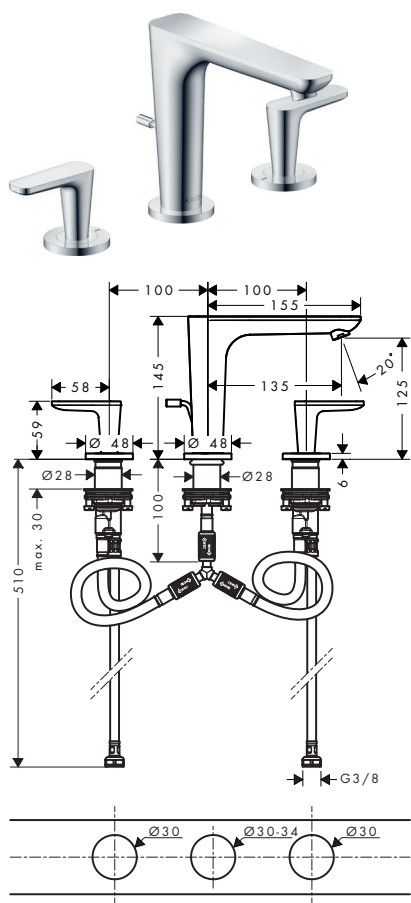
Miscelatori lavabo 3 fori

Caratteristiche di tutte le varianti

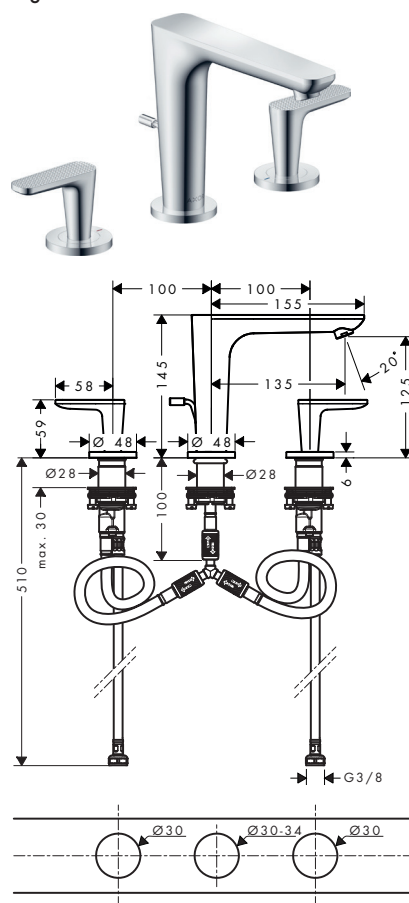
/ composto da: Rubinetteria a 3 fori lavabo, set di scarico
 / ComfortZone: 125
 / lunghezza bocca erogazione: 135 mm

/ altezza bocca: 125 mm
 / variante maniglia: maniglia a leva
 / tipo di getto: getto normale
 / portata massima a 3 bar: 5 l/min

/ con valvole in ceramica caldo/freddo con rotazione fino a 90°
 / adatto per caldaie istantanee
 / salterello G 1/4



taglio cubico



Sostenibilità



Tecnologie



Panoramica delle varianti

ComfortZone	Lunghezza bocca erogazione (mm)	Altezza bocca (mm)	Superficie	Finitura	Art. Nr.	Euro
125	135	125	standard	Cromo	49060000	524,30
				Bronzo Spazzolato	49060140	786,50
				Cromo Nero Spazzolato	49060340	786,50
				Nero Opaco	49060670	734,00
				Nickel Spazzolato	49060820	786,50
				Oro Lucido	49060990	786,50
				AXOR FinishPlus*	49060XXX	786,50
125	135	125	taglio cubico	Cromo	49061000	524,30
				Bronzo Spazzolato	49061140	786,50
				Cromo Nero Spazzolato	49061340	786,50
				Nero Opaco	49061670	734,00
				Nickel Spazzolato	49061820	786,50
				Oro Lucido	49061990	786,50
				AXOR FinishPlus*	49061XXX	786,50

Miscelatori lavabo 3 fori ad incasso a parete

Caratteristiche di tutte le varianti

/ composto da: Rubinetteria a 3 fori lavabo ad incasso a parete, set di scarico
 / lunghezza bocca erogazione: 193 mm
 / variante maniglia: maniglia a leva

/ tipo di getto: getto normale
 / portata massima a 3 bar: 5 l/min
 / con valvole in ceramica caldo/freddo con rotazione fino a 90°

/ adatto per caldaie istantanee
 / Set di scarico sempre aperto



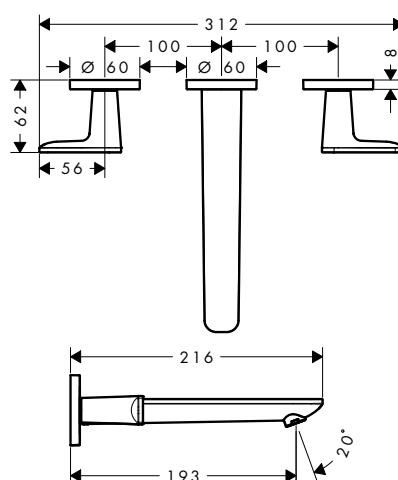
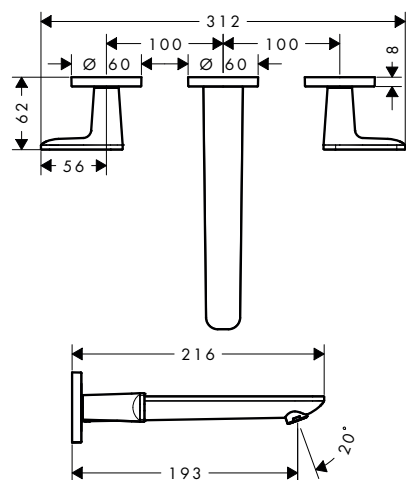
taglio cubico



Sostenibilità



Tecnologie



Panoramica delle varianti

Lunghezza bocca erogazione (mm)	Superficie	Finitura	Art. Nr.	Euro
193	standard	Cromo	49070000	492,20
		Bronzo Spazzolato	49070140	738,30
		Cromo Nero Spazzolato	49070340	738,30
		Nero Opaco	49070670	689,10
		Nickel Spazzolato	49070820	738,30
		Oro Lucido	49070990	738,30
		AXOR FinishPlus*	49070XXX	738,30
		193	taglio cubico	Cromo
Bronzo Spazzolato	49071140			738,30
Cromo Nero Spazzolato	49071340			738,30
Nero Opaco	49071670			689,10
Nickel Spazzolato	49071820			738,30
Oro Lucido	49071990			738,30
AXOR FinishPlus*	49071XXX			738,30

⚠️ Parti obbligatorie		Art. Nr.	Euro
	Corpo incasso	10303180	279,31

Abbinabile a:		Art. Nr.	Euro
	Guarnizione in gomma	96383000	38,11
	Prolunga 25 mm per corpo incasso per rubinetteria 3 fori lavabo a parete	96259000	66,34

Le misure all'interno dei disegni in scala sono espresse in mm. Specifiche tecniche e unità di misura sono soggette a modifiche.

Miscelatori monocomando bidet

Caratteristiche di tutte le varianti

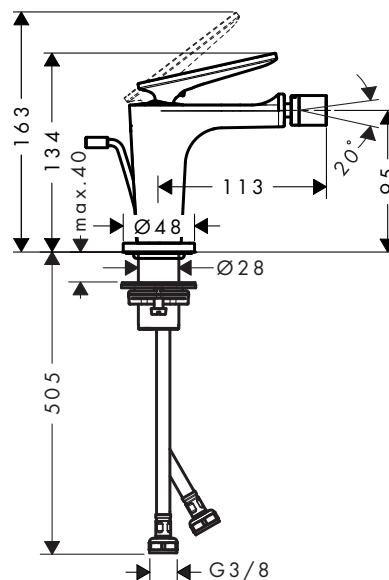
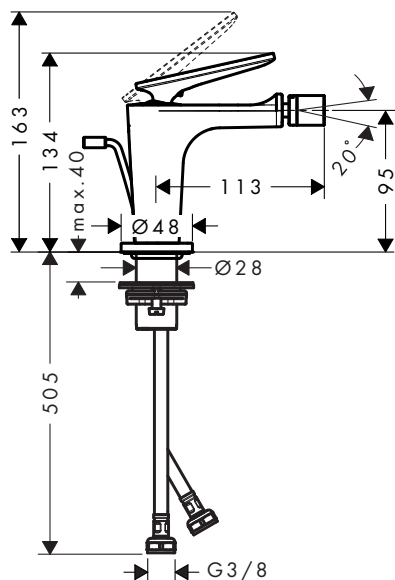
/ composto da: miscelatore monocomando bidet,
set di scarico
/ lunghezza bocca erogazione: 113 mm
/ altezza bocca: 95 mm

/ con bocca d'erogazione fissa
/ giunto snodato a sfera
/ tipo di getto: getto laminare
/ portata massima a 3 bar: 7,5 l/min

/ cartuccia in ceramica
/ adatto per caldaie istantanee
/ salterello G 1 1/4



taglio cubico



Panoramica delle varianti

Superficie	Finitura	Art. Nr.	Euro	
standard	Cromo	49210000	385,20	
	Bronzo Spazzolato	49210140	577,80	
	Cromo Nero Spazzolato	49210340	577,80	
	Nero Opaco	49210670	539,30	
	Nickel Spazzolato	49210820	577,80	
	Oro Lucido	49210990	577,80	
	AXOR FinishPlus*	49210XXX	577,80	
	taglio cubico	Cromo	49211000	385,20
		Bronzo Spazzolato	49211140	577,80
Cromo Nero Spazzolato		49211340	577,80	
Nero Opaco		49211670	539,30	
Nickel Spazzolato		49211820	577,80	
Oro Lucido		49211990	577,80	
AXOR FinishPlus*		49211XXX	577,80	

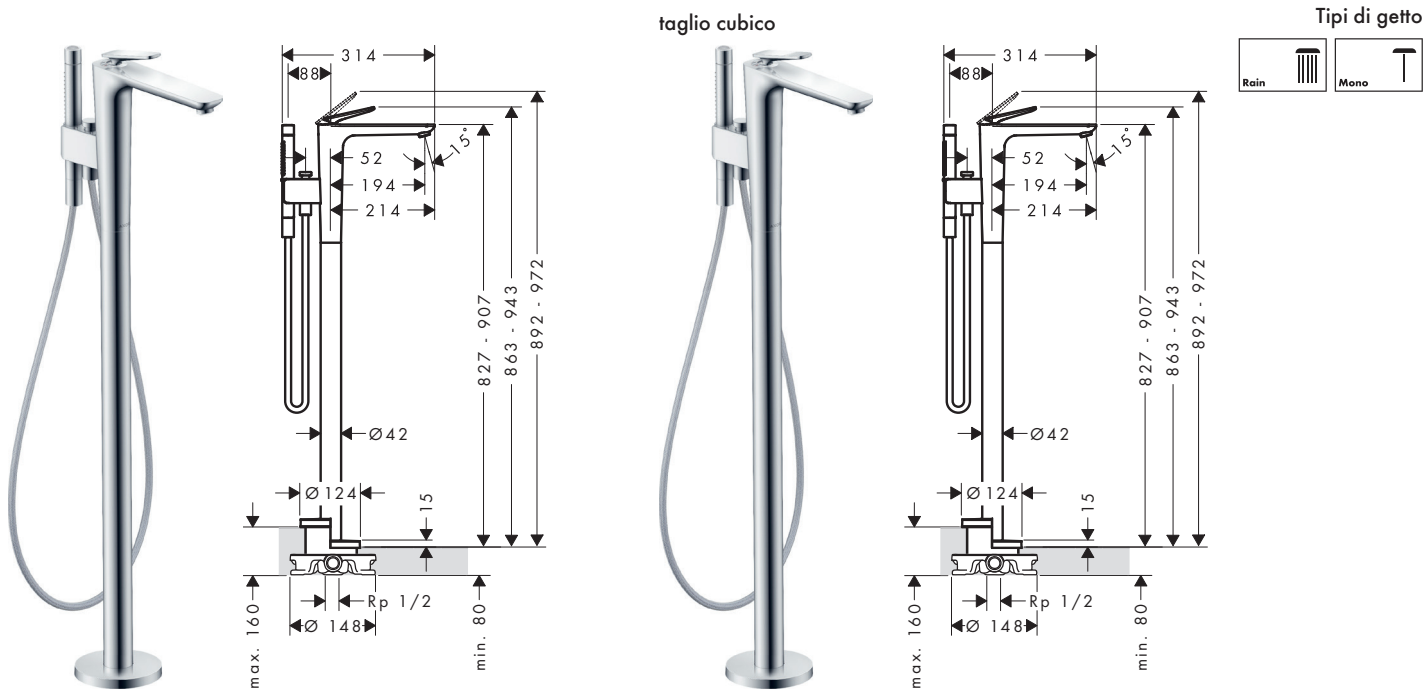
Miscelatori monocomando vasca a pavimento

Caratteristiche di tutte le varianti

/ composto da: miscelatore monocomando vasca a pavimento, doccetta baton, flessibile doccia, supporto doccia
 / lunghezza bocca erogazione: 194 mm
 / tipo di getto miscelatore: getto laminare

/ portata massima a 3 bar: 23,4 l/min
 / portata bocca di erogazione vasca a 3 bar: 23,4 l/min
 / M35 S
 / deviatore con reimpostazione automatica

/ valvola antiriflusso
 / tipo di connessione: corpo incasso
 / installazione a pavimento



Panoramica delle varianti

Lunghezza bocca erogazione (mm)	Superficie	Finitura	Art. Nr.	Euro
194	standard	● Cromo	49440000	2.033,00
		● Bronzo Spazzolato	49440140	3.049,50
		● Cromo Nero Spazzolato	49440340	3.049,50
		● Nero Opaco	49440670	2.846,20
		● Nickel Spazzolato	49440820	3.049,50
		● Oro Lucido	49440990	3.049,50
194	taglio cubico	● Cromo	49441000	2.033,00
		● Bronzo Spazzolato	49441140	3.049,50
		● Cromo Nero Spazzolato	49441340	3.049,50
		● Nero Opaco	49441670	2.846,20
		● Nickel Spazzolato	49441820	3.049,50
		● Oro Lucido	49441990	3.049,50

⚠️ Parti obbligatorie		Art. Nr.	Euro
	Corpo incasso	10452180	545,88

Abbinabile a:		Art. Nr.	Euro
	Guarnizione in gomma	96441000	152,54
	Prolunga 60 mm per tubo	93882000	235,19

Le misure all'interno dei disegni in scala sono espresse in mm. Specifiche tecniche e unità di misura sono soggette a modifiche.

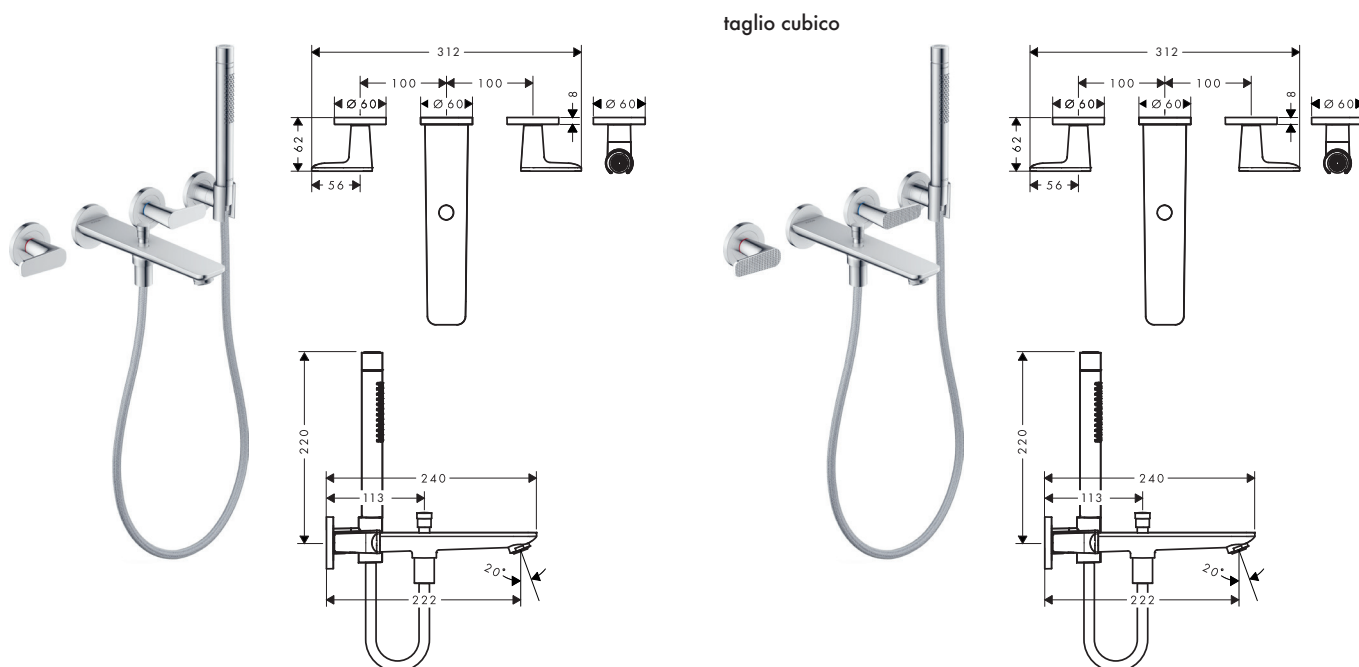
Rubinetteria vasca 3 fori ad incasso a parete con doccetta

Caratteristiche di tutte le varianti

/ lunghezza bocca erogazione: 222 mm
 / tipo di getto miscelatore: getto normale
 / tipo di getto doccetta: Rain, Mono

/ portata bocca di erogazione vasca a 3 bar: 20 l/min
 / portata doccetta a 3 bar: 9,7 l/min

/ deviatore con reimpostazione automatica
 / tipo di connessione: corpo incasso
 / attacco a parete



Tecnologie



Tipi di getto



Panoramica delle varianti

Lunghezza bocca erogazione (mm)	Superficie	Finitura	Art. Nr.	Euro
222	standard	● Cromo	49480000	898,80
		● Bronzo Spazzolato	49480140	1.348,20
		● Cromo Nero Spazzolato	49480340	1.348,20
		● Nero Opaco	49480670	1.258,30
		● Nickel Spazzolato	49480820	1.348,20
		● Oro Lucido	49480990	1.348,20
222	taglio cubico	● Cromo	49481000	898,80
		● Bronzo Spazzolato	49481140	1.348,20
		● Cromo Nero Spazzolato	49481340	1.348,20
		● Nero Opaco	49481670	1.258,30
		● Nickel Spazzolato	49481820	1.348,20
		● Oro Lucido	49481990	1.348,20
		● AXOR FinishPlus*	49481XXX	1.348,20

! Parti obbligatorie		Art. Nr.	Euro
	Corpo incasso	10303180	279,31

Abbinabile a:		Art. Nr.	Euro
	Prolunga 25 mm per corpo incasso per rubinetteria 3 fori lavabo a parete	96259000	66,34
	Guarnizione in gomma	96383000	38,11

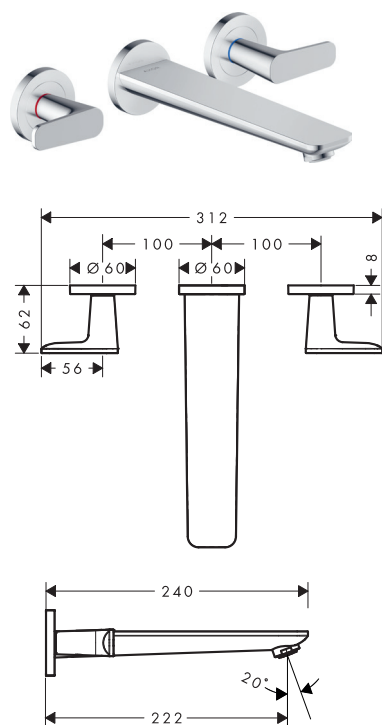
Miscelatore vasca a 3 fori ad incasso a parete

Caratteristiche di tutte le varianti

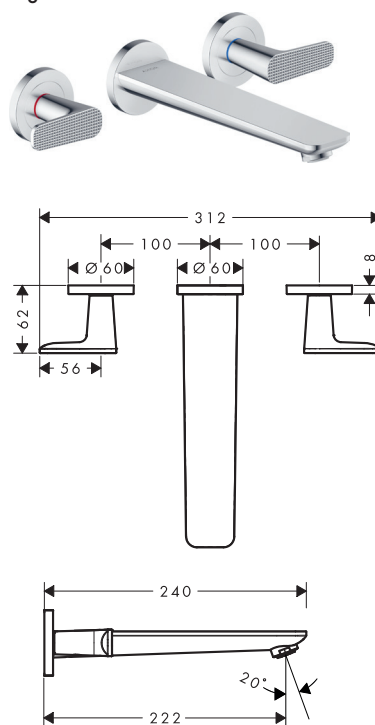
/ lunghezza bocca erogazione: 222 mm
 / tipo di getto miscelatore: getto normale
 / portata massima a 3 bar: 20 l/min

/ portata bocca di erogazione vasca a 3 bar:
 20 l/min
 / valvole in ceramica caldo/freddo a rotazione di
 90°

/ tipo di connessione: corpo incasso
 / attacco a parete



taglio cubico



Tecnologie



Panoramica delle varianti

Lunghezza bocca erogazione (mm)	Superficie	Finitura	Art. Nr.	Euro
222	standard	Cromo	49482000	706,20
		Bronzo Spazzolato	49482140	1.059,30
		Cromo Nero Spazzolato	49482340	1.059,30
		Nero Opaco	49482670	988,70
		Nickel Spazzolato	49482820	1.059,30
		Oro Lucido	49482990	1.059,30
222	taglio cubico	Cromo	49483000	706,20
		Bronzo Spazzolato	49483140	1.059,30
		Cromo Nero Spazzolato	49483340	1.059,30
		Nero Opaco	49483670	988,70
		Nickel Spazzolato	49483820	1.059,30
		Oro Lucido	49483990	1.059,30

⚠️ Parti obbligatorie		Art. Nr.	Euro
	Corpo incasso	10303180	279,31

Abbinabile a:		Art. Nr.	Euro
	Guarnizione in gomma	96383000	38,11
	Prolunga 25 mm per corpo incasso per rubinetteria 3 fori lavabo a parete	96259000	66,34

Le misure all'interno dei disegni in scala sono espresse in mm. Specifiche tecniche e unità di misura sono soggette a modifiche.

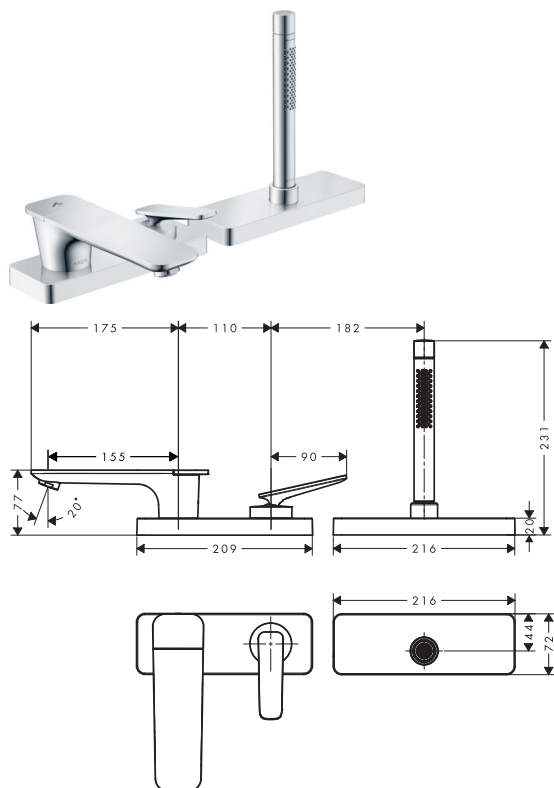
Miscelatori monocomando vasca a 3 fori bordo vasca

Caratteristiche di tutte le varianti

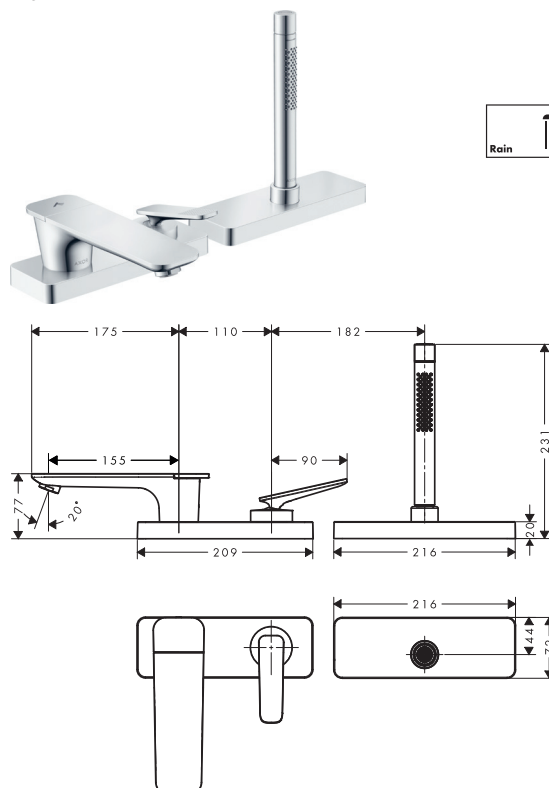
/ composto da: Miscelatore monocomando 3 fori bordo vasca, doccetta baton, supporto doccia
 / lunghezza bocca erogazione: 155 mm
 / tipo di getto miscelatore: getto normale
 / tipo di getto doccetta: Rain, Mono

/ lunghezza massima di estrazione doccetta: 1,45 m
 / sBox per una guida silenziosa, agevole e protetta del flessibile
 / limitatore della temperatura regolabile

/ valvola antiriflusso
 / tipo di connessione: corpo incasso
 / installazione bordo vasca



taglio cubico



Tecnologie



Tipi di getto



Panoramica delle varianti

Lunghezza bocca erogazione (mm)	Superficie	Finitura	Art. Nr.	Euro
155	standard	● Cromo	49430000	1.444,50
		● Bronzo Spazzolato	49430140	2.166,80
		● Cromo Nero Spazzolato	49430340	2.166,80
		● Nero Opaco	49430670	2.022,30
		● Nickel Spazzolato	49430820	2.166,80
155	taglio cubico	● Cromo	49431000	1.444,50
		● Bronzo Spazzolato	49431140	2.166,80
		● Cromo Nero Spazzolato	49431340	2.166,80
		● Nero Opaco	49431670	2.022,30
		● Nickel Spazzolato	49431820	2.166,80
		● Oro Lucido	49431990	2.166,80

Parti obbligatorie	Art. Nr.	Euro
Corpo incasso	15487180	490,55

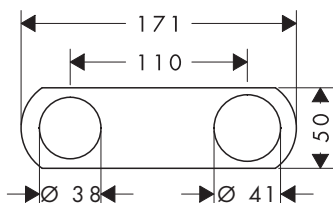
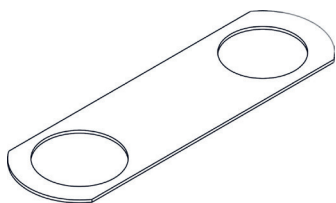
Abbinabile a:	Art. Nr.	Euro
	49449000	53,50

Piastra di installazione

Caratteristiche

/ installazione: indispensabile per rubinetteria bordo vasca con piastra

/ materiale: metallo
/ tipo di montaggio: installazione a incasso



Art. Nr.	Euro
49449000	53,50

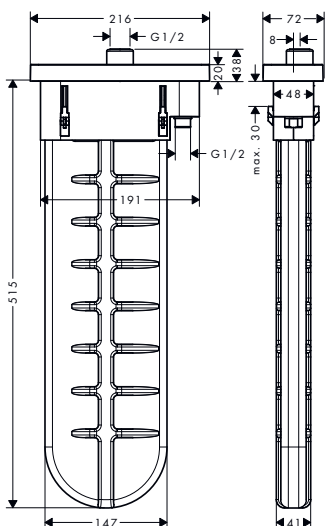
Set esterno sBox softsquare

Caratteristiche

/ composto da: corpo incasso per flessibile, flessibile doccia, rosetta
/ adatto per montaggio bordo vasca o su piano piastrellato
/ 1 utenza

/ sBox per una guida silenziosa, agevole e protetta del flessibile
/ non necessita di apertura di manutenzione aggiuntiva
/ larghezza bordo vasca di almeno 80 mm
/ intervallo di fissaggio: 0 - 30 mm

/ lunghezza massima di estrazione doccia 1,45 m
/ rimovibile per la manutenzione in qualsiasi momento
/ con combinazione di sicurezza integrata EN 1717 (valvola antiriflusso)
/ portata massima a 3 bar: 9,5 l/min



Finitura	Art. Nr.	Euro
● Cromo	28017000	444,10
● Bronzo Spazzolato	28017140	666,10
● Cromo Nero Spazzolato	28017340	666,10
● Nero Opaco	28017670	621,70
● Nickel Spazzolato	28017820	666,10
● Oro Lucido	28017990	666,10
● AXOR FinishPlus*	28017XXX	666,20

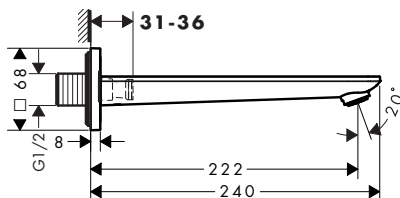
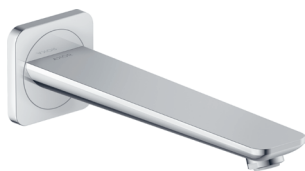
Bocca d'erogazione vasca

Caratteristiche

/ lunghezza bocca erogazione: 222 mm

/ portata massima a 3 bar: 22 l/min

/ tipo di getto: getto normale



Tecnologie



Finitura	Art. Nr.	Euro
● Cromo	49410000	256,80
● Bronzo Spazzolato	49410140	385,20
● Cromo Nero Spazzolato	49410340	385,20
● Nero Opaco	49410670	359,50
● Nickel Spazzolato	49410820	385,20
● Oro Lucido	49410990	385,20
● AXOR FinishPlus*	49410XXX	385,20

Le misure all'interno dei disegni in scala sono espresse in mm. Specifiche tecniche e unità di misura sono soggette a modifiche.

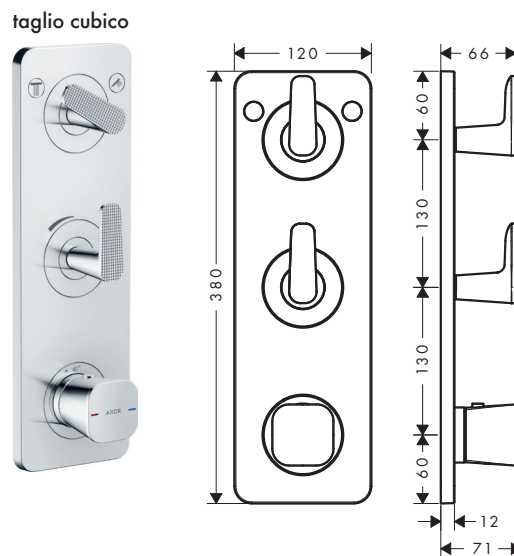
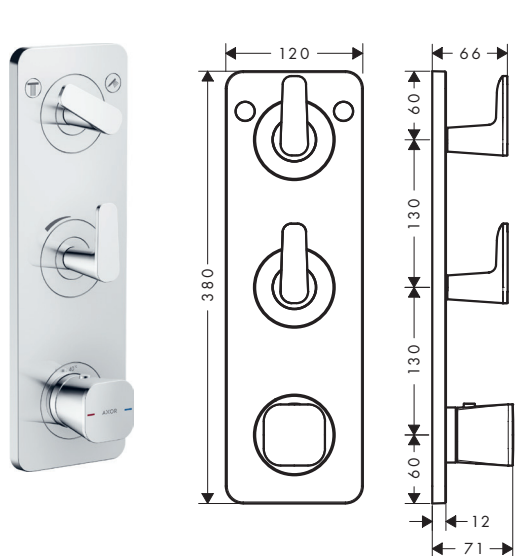
Moduli termostatici ad incasso con piastra

Caratteristiche di tutte le varianti

- / 2 utenze
- / uso simultaneo di 2 utenze
- / portata massima a 3 bar: 42 l/min
- / portata utenza superiore: 42 l/min

- / portata utenza inferiore: 40 l/min
- / combinazione di termostatico ad alta portata con arresto/deviatore per il controllo di 2 utenze
- / Blocco di sicurezza a 40° C

/ limitatore della temperatura regolabile



Sostenibilità



Tecnologie



Panoramica delle varianti

Superficie	Finitura	Art. Nr.	Euro	
standard	● Cromo	49700000	749,00	
	● Bronzo Spazzolato	49700140	1.123,50	
	● Cromo Nero Spazzolato	49700340	1.123,50	
	● Nero Opaco	49700670	1.048,60	
	● Nickel Spazzolato	49700820	1.123,50	
	● Oro Lucido	49700990	1.123,50	
	● AXOR FinishPlus*	49700XXX	1.123,50	
	taglio cubico	● Cromo	49701000	749,00
		● Bronzo Spazzolato	49701140	1.123,50
● Cromo Nero Spazzolato		49701340	1.123,50	
● Nero Opaco		49701670	1.048,60	
● Nickel Spazzolato		49701820	1.123,50	
● Oro Lucido		49701990	1.123,50	
● AXOR FinishPlus*		49701XXX	1.123,50	

⚠️ Parti obbligatorie



Corpo incasso per modulo termostatico 380/120 ad incasso per 2 utenze

Art. Nr. 36701180 Euro 739,59

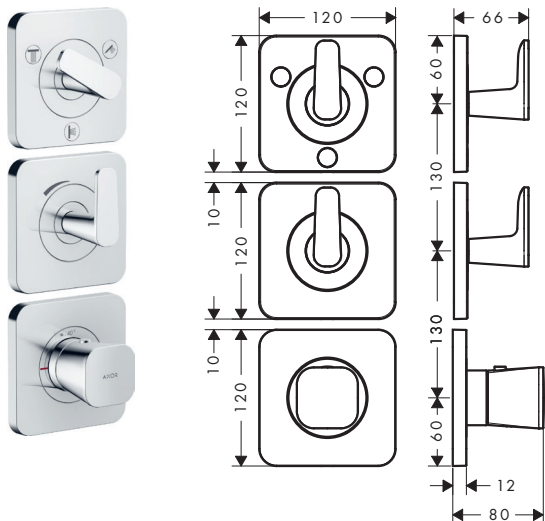
Termostatici ad incasso con rosette

Caratteristiche di tutte le varianti

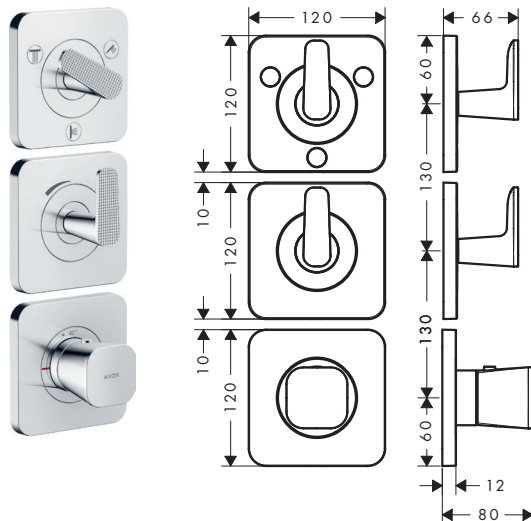
/ composto da: termostatico doccia, valvola d'arresto/deviatore, valvola d'arresto
 / 3 utenze
 / uso simultaneo di 2 utenze
 / portata massima a 3 bar: 42 l/min

/ portata utenza inferiore: 37,9 l/min
 / Portata lato sinistro e destro: 37,9 l/min
 / combinazione di termostatico ad alta portata con arresto/deviatore Trio/Quattro per il controllo di 3 utenze

/ Blocco di sicurezza a 40 °C
 / limitatore della temperatura regolabile



taglio cubico



Sostenibilità



Tecnologie



Panoramica delle varianti

Superficie	Finitura	Art. Nr.	Euro
standard	● Cromo	49710000	781,10
	● Bronzo Spazzolato	49710140	1.171,70
	● Cromo Nero Spazzolato	49710340	1.171,70
	● Nero Opaco	49710670	1.093,50
	● Nickel Spazzolato	49710820	1.171,70
	● Oro Lucido	49710990	1.171,70
	● AXOR FinishPlus*	49710XXX	1.171,70
	taglio cubico	● Cromo	49711000
● Bronzo Spazzolato		49711140	1.171,70
● Cromo Nero Spazzolato		49711340	1.171,70
● Nero Opaco		49711670	1.093,50
● Nickel Spazzolato		49711820	1.171,70
● Oro Lucido		49711990	1.171,70
● AXOR FinishPlus*		49711XXX	1.171,70

⚠️ Parti obbligatorie



Corpo incasso per modulo termostatico 380/120 ad incasso per 3 utenze

Art. Nr. Euro

36708180 739,59

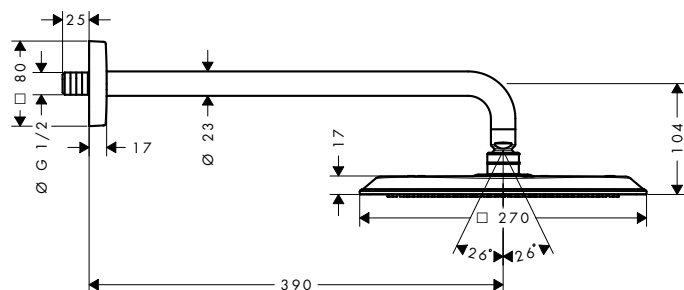
Soffioni doccia 1jet con braccio doccia

Caratteristiche di tutte le varianti

/ composto da: soffione doccia, braccio doccia
 / dimensione soffione: 270 x 270 mm
 / tipo di getto: PowderRain

/ lunghezza braccio doccia 390 mm
 / disco del soffione rimovibile per la pulizia
 / attacco a parete

/ raccordo filettato G1/2
 / adatto per caldaie istantanee



Sostenibilità



Tecnologie



Tipi di getto



Panoramica delle varianti

Dimensione soffione	Numero di getti	Tipi di getto	portata massima a 3 bar (l/min)	Pressione minima (bar)	Finitura	Art. Nr.	Euro
270/270	1	PowderRain	6,5	1,5	Cromo	28791000	599,20
					Bronzo Spazzolato	28791140	898,80
					Cromo Nero Spazzolato	28791340	898,80
					Nero Opaco	28791670	838,90
					Nickel Spazzolato	28791820	898,80
					Oro Lucido	28791990	898,80
					AXOR FinishPlus*	28791XXX	898,80
					270/270	1	PowderRain
Bronzo Spazzolato	28790140	898,80					
Cromo Nero Spazzolato	28790340	898,80					
Nero Opaco	28790670	838,90					
Nickel Spazzolato	28790820	898,80					
Oro Lucido	28790990	898,80					
AXOR FinishPlus*	28790XXX	898,80					

Abbinabile a:



Placca distanziale 120/120 softsquare

Finitura	Art. Nr.	Euro
Cromo	28801000	94,56
Nero Opaco	28801670	141,84
AXOR FinishPlus*	28801XXX	141,80

Soffioni doccia 1jet con connessione a soffitto

Caratteristiche di tutte le varianti

/ composto da: soffione doccia, connessione a soffitto
 / dimensione soffione: 270 x 270 mm

/ tipo di getto: PowderRain
 / lunghezza raccordo soffitto: 100 mm
 / disco del soffione rimovibile per la pulizia

/ attacco a soffitto
 / raccordo filettato G $\frac{1}{2}$
 / adatto per caldaie istantanee



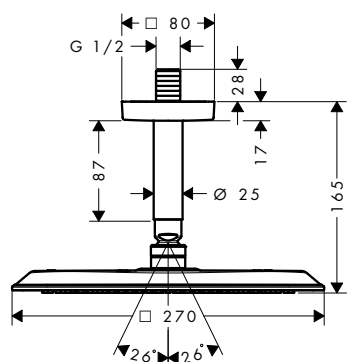
Sostenibilità



Tecnologie



Tipi di getto



Panoramica delle varianti

Dimensione soffione	Numero di getti	Tipi di getto	portata massima a 3 bar (l/min)	Pressione minima (bar)	Finitura	Art. Nr.	Euro
270/270	1	PowderRain	6,5	1,5	Cromo	28793000	556,40
					Bronzo Spazzolato	28793140	834,60
					Cromo Nero Spazzolato	28793340	834,60
					Nero Opaco	28793670	779,00
					Nickel Spazzolato	28793820	834,60
					Oro Lucido	28793990	834,60
					AXOR FinishPlus*	28793XXX	834,60
					270/270	1	PowderRain
Bronzo Spazzolato	28792140	834,60					
Cromo Nero Spazzolato	28792340	834,60					
Nero Opaco	28792670	779,00					
Nickel Spazzolato	28792820	834,60					
Oro Lucido	28792990	834,60					
AXOR FinishPlus*	28792XXX	834,60					

Abbinabile a:	Finitura	Art. Nr.	Euro
Placca distanziale 120/120 softsquare	Cromo	28802000	94,56
	Nero Opaco	28802670	141,84
	AXOR FinishPlus*	28802XXX	141,80

Le misure all'interno dei disegni in scala sono espresse in mm. Specifiche tecniche e unità di misura sono soggette a modifiche.

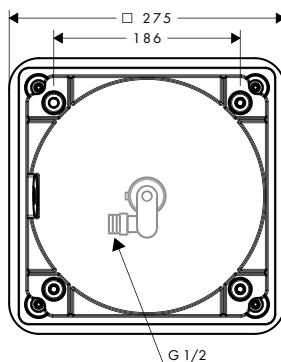
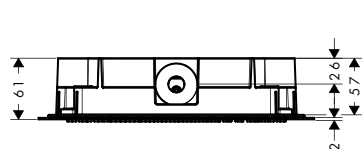
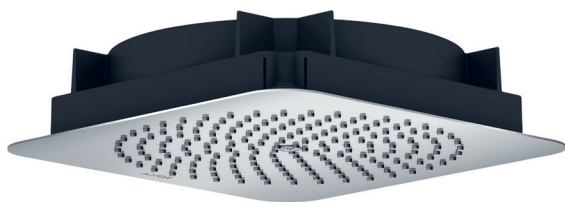
Soffioni doccia 1jet con fissaggio a soffitto

Caratteristiche di tutte le varianti

/ dimensione soffione: 270 x 270 mm
/ tipo di getto: Rain

/ disco del soffione rimovibile per la pulizia
/ attacco a soffitto

/ tipo di connessione: corpo incasso
/ adatto per caldaie istantanee



Sostenibilità



Tecnologie



Tipi di getto



Panoramica delle varianti

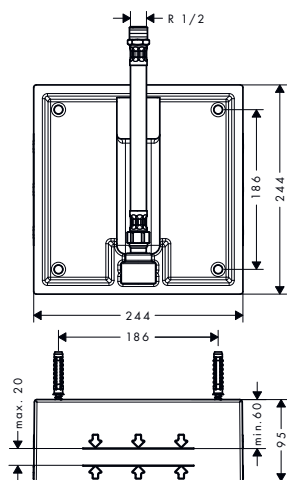
Dimensione soffione	Numero di getti	Tipi di getto	portata massima a 3 bar (l/min)	Pressione minima (bar)	Finitura	Art. Nr.	Euro
270/270	1	Rain	6,8	1,2	Cromo	28795000	481,50
					Bronzo Spazzolato	28795140	722,30
					Cromo Nero Spazzolato	28795340	722,30
					Nero Opaco	28795670	674,10
					Nickel Spazzolato	28795820	722,30
					Oro Lucido	28795990	722,30
					AXOR FinishPlus*	28795XXX	722,30
					270/270	1	Rain
Bronzo Spazzolato	28794140	722,30					
Cromo Nero Spazzolato	28794340	722,30					
Nero Opaco	28794670	674,10					
Nickel Spazzolato	28794820	722,30					
Oro Lucido	28794990	722,30					
AXOR FinishPlus*	28794XXX	722,30					

⚠️ Parti obbligatorie					Art. Nr.	Euro
	Corpo incasso				26039180	117,70

Corpo incasso

Caratteristiche

- / profondità minima di montaggio: 60 mm
- / profondità massima di montaggio: 80 mm

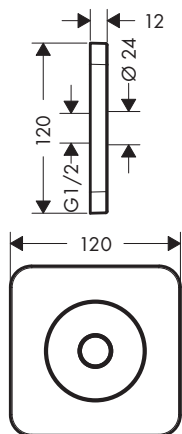


Art. Nr.	Euro
26039180	117,70

Placca distanziale 120/120 softsquare

Caratteristiche

- / materiale: metallo
- / attacco a parete



Finitura	Art. Nr.	Euro
● Cromo	28801000	94,56
● Nero Opaco	28801670	141,84
● AXOR FinishPlus*	28801XXX	141,80

Abbinabile a:



Soffione doccia 270/270 1jet con braccio doccia

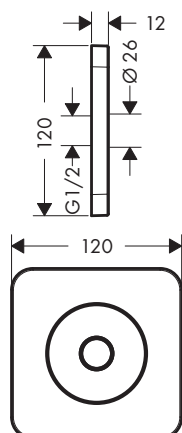


Finitura	Art. Nr.	Euro
● Cromo	28791000	599,20
● Nero Opaco	28791670	838,90
● AXOR FinishPlus*	28791XXX	898,80
● Cromo	28790000	599,20
● Nero Opaco	28790670	838,90
● AXOR FinishPlus*	28790XXX	898,80

Placca distanziale 120/120 softsquare

Caratteristiche

- / materiale: metallo
- / fissaggio a soffitto



Finitura	Art. Nr.	Euro
● Cromo	28802000	94,56
● Nero Opaco	28802670	141,84
● AXOR FinishPlus*	28802XXX	141,80

Abbinabile a:



Soffione doccia 270/270 1jet EcoSmart+ con fissaggio a soffitto



Soffione doccia 270/270 1jet con fissaggio a soffitto

Finitura	Art. Nr.	Euro
● Cromo	28793000	556,40
● Nero Opaco	28793670	779,00
● AXOR FinishPlus*	28793XXX	834,60
● Cromo	28792000	556,40
● Nero Opaco	28792670	779,00
● AXOR FinishPlus*	28792XXX	834,60

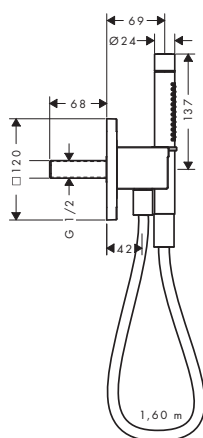
Set porter 120/120 softsquare con doccetta baton 2jet e flessibile doccia in simil-tessuto

Caratteristiche

- / composto da: unità Porter, doccetta baton, supporto doccia, flessibile doccia
- / dimensione soffione: 68 x 24 mm
- / funzione di supporto integrata

- / tipo di getto: Rain, Mono
- / portata massima a 3 bar: 16,2 l/min
- / Per flessibili doccia con dado conico o cilindrico su entrambi i lati

- / con valvola antiriflusso
- / montaggio a parete: vite di fissaggio



Tecnologie



Tipi di getto



Finitura	Art. Nr.	Euro
● Cromo	49626000	417,30
● Bronzo Spazzolato	49626140	626,00
● Cromo Nero Spazzolato	49626340	626,00
● Nero Opaco	49626670	584,20
● Nickel Spazzolato	49626820	626,00
● Oro Lucido	49626990	626,00
● AXOR FinishPlus*	49626XXX	626,00

AXOR ShowerSelect ID





AXOR ShowerSelect ID

La precisione incontra la personalità.

AXOR ShowerSelect ID rende la doccia un'esperienza precisa e personalizzata come non lo è mai stata. Sviluppato in collaborazione con PHOENIX, grazie al nuovo AXOR iBox universal 2, il miscelatore termostatico a incasso sporge di appena 45 mm dalla parete. Al centro della sua struttura sottile è integrata una manopola per la regolazione della temperatura, mentre i pulsanti circostanti usano la più moderna tecnologia Select per una deviazione facile e veloce tra tipi di getto e utenze. Con tre stili di design tra cui scegliere—round, square o soft-square— e una vasta gamma di finiture AXOR FinishPlus, nonché inserti opzionali personalizzati AXOR Signature, AXOR ShowerSelect ID non è solo un portento di design. Come suggerisce il nome, è un'opportunità unica per esprimere la propria identità, il proprio gusto e il proprio stile.

Design: PHOENIX



Simboli utenze incisi al laser

Levetta di indicazione della temperatura

Maniglia del termostatico monolitica con inserto in metallo o con materiali speciali, tramite il servizio AXOR Signature*

Controllo di portata con funzione di blocco



AXOR ShowerSelect ID è caratterizzato da un comando ad alta precisione, stili di design universali e opzioni di personalizzazione esclusive. Gli utenti possono combinare i termostatici AXOR ShowerSelect ID coprendo fino a quattro utenze per realizzare pressoché ogni configurazione doccia, da una piccola cabina doccia a 1 utenza fino a una doccia wellness a 4 utenze.

* Inserti disponibili nelle finiture AXOR FinishPlus, oppure in Nero Opaco in caso di termostatico in cromo

AXOR Finiture

Colori della superficie di serie*



Cromo
-000



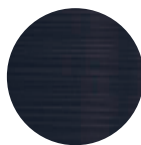
Nero Opaco
-670



Bianco Opaco
-700
(solo round)



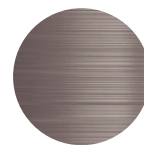
Bronzo Spazzolato
-140



Cromo Nero Spazzolato
-340



Oro Lucido
-990



Nichel Spazzolato
-820

Colori della superficie con tempo di produzione di max. 6 settimane* (trasporto escluso)



Ottone Spazzolato
-950



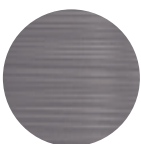
Oro Spazzolato
-250



Oro Rosso Lucido
-300



Oro Rosso Spazzolato
-310



Acciaio Inox
-800



Cromo Nero Lucido
-330

*Considerare che i tempi di produzione e le disponibilità delle scorte sono validi solo per piccole quantità e possono variare per ordini per un progetto o di grandi quantità.

AXOR FinishPlus – La raffinatezza dell'esclusività

Le esclusive finiture delle superfici di AXOR FinishPlus definiscono nuovi standard: dalla finitura laccata Nero Opaco, alla finitura Oro Lucido e Cromo Nero Spazzolato. Finiture eccezionalmente brillanti, robuste e di lunga durata, prodotte in Germania nel rispetto dei più alti standard tecnici – da pezzi singoli a grandi quantità. Le finiture AXOR FinishPlus PVD hanno carattere. Ogni colore è il risultato di uno studio intenso e del successivo perfezionamento in camere sotto vuoto AXOR attraverso il processo PVD (Physical Vapor Deposition). Un arco elettrico si scarica in un ambiente ad alto vuoto e i gas si legano allo zirconio. La miscela urta contro la superficie cromata del miscelatore. Questo processo high tech dona alla superficie una brillantezza mai vista prima e un'elevata resistenza ai graffi, ai detersivi e alla salsedine dell'aria di mare.



Servizio AXOR Signature – AXOR ShowerSelect ID

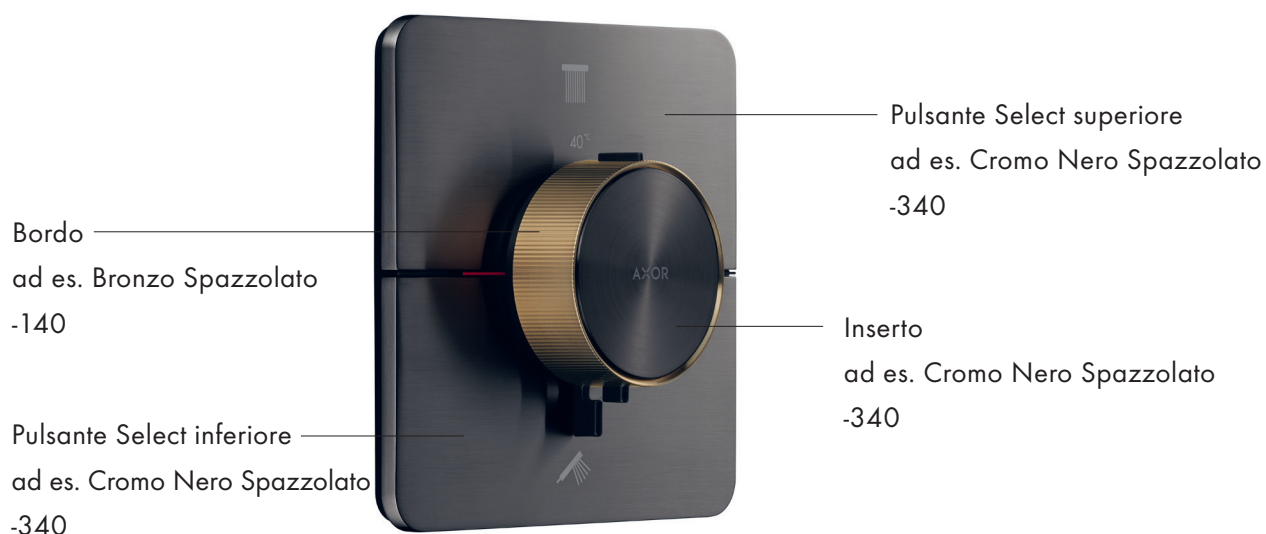
AXOR Signature è un servizio esclusivo che permette di personalizzare, adattare e rendere unico ogni miscelatore delle collezioni AXOR. Ogni prodotto può essere adattato secondo le specifiche necessità del cliente e viene creato su misura dagli esperti AXOR a Schiltach, nel pieno rispetto degli standard qualitativi del settore.

Bicolore

Per chi desidera sottolineare il design minimalista e l'audace semplicità di AXOR ShowerSelect ID, il servizio AXOR Signature introduce finiture bicolore personalizzate. Con 10 finiture PVD diverse tra cui scegliere, le opzioni di combinazione – da graduali cambi di colore a intensi contrasti colorati – sembrano essere infinite.



Per richiedere il prodotto bicolore personalizzato tramite il servizio AXOR Signature, allegare all'ordine una descrizione dettagliata di ogni parte del prodotto e della finitura desiderata.



Servizio AXOR Signature – AXOR ShowerSelect ID

Inseriti di materiale

Oltre che per funzionalità e design, AXOR ShowerSelect ID detta nuovi standard anche in fatto di personalizzazione. Grazie al suo esclusivo sistema di inserti opzionali personalizzati per la manopola centrale del prodotto, con AXOR ShowerSelect ID le possibilità di espressione non conoscono limiti: marmo Nero Marquina, marmo Lasa Covelano Vena Oro, noce nero, vetro a specchio e vetro nero.



Per richiedere il prodotto personalizzato tramite il servizio AXOR Signature, nell'ordine deve essere indicato il numero del modello, la finitura e il servizio di personalizzazione, nonché l'S-Tag. In questo modo otterrete un prodotto su misura adatto agli interni di ogni bagno.

Modello: scelta del prodotto AXOR ShowerSelect ID



Termostatico ad incasso square
per 2 utenze
ad es. # 36752XXX



Termostatico ad incasso softsquare
per 2 utenze
ad es. # 36754XXX



Termostatico ad incasso round
per 2 utenze
ad es. # 36750XXX

Finitura: scelta della finitura AXOR FinishPlus



Cromo
-000



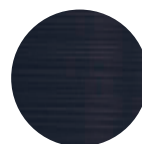
Nero Opaco
-670



Bianco Opaco
-700
(solo round)



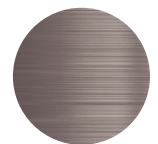
Bronzo Spazzolato
-140



Cromo Nero Spazzolato
-340



Oro Lucido
-990



Nichel Spazzolato
-820



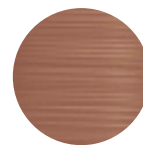
Ottone Spazzolato
-950



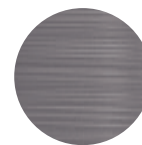
Oro Spazzolato
-250



Oro Rosso Lucido
-300



Oro Rosso Spazzolato
-310



Acciaio Inox
-800



Cromo Nero Lucido
-330

S-Tag: scelta dell'inserto di materiale



Vetro Bianco
-MIG



Vetro Nero
-BLG



Noce Nero
-BLW



Marmo Lasa
Covelano Vena Oro
-MLC



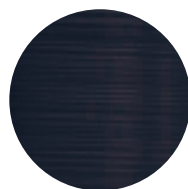
Marmo Nero
Marquina
-MNM

Numero d'ordine finale



36754XXX

Numero di modello



36754340

Finitura



36754340 + BLW

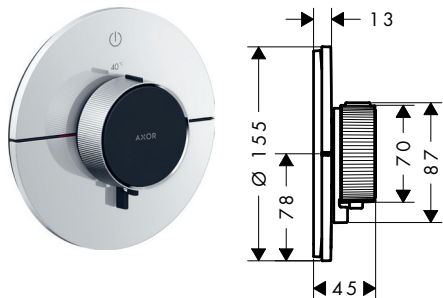
S-Tag

Termostatico ad incasso per 1 utenza

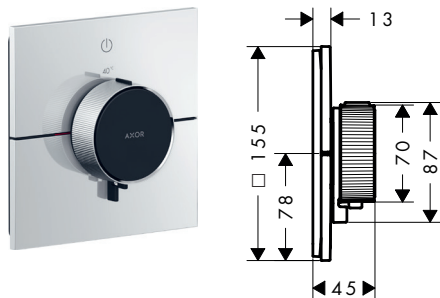
Caratteristiche di tutte le varianti

- / 1 utenza
- / accensione e spegnimento tramite comodo ed ergonomico pulsante Select
- / regolazione della temperatura precisa grazie alla struttura della maniglia verticale e sensazione tattile dalla maniglia del termostatico
- / controllo del flusso dell'acqua con funzione stop
- / cartuccia termostatica, Valvola di avvio/arresto per azionare le utenze
- / portata massima a 3 bar: 20,3 l/min
- / rosetta piatta per una doccia più spaziosa
- / la rosetta può essere allineata a +/- 3°
- / montaggio facile grazie al blocco funzioni premontato
- / maniglie sempre alla stessa altezza a prescindere dalla profondità d'installazione del corpo incasso
- / Blocco di sicurezza a 40°C
- / limitatore della temperatura regolabile
- / il termostatico permette la disinfezione termica
- / materiale pulsante: metallo
- / materiale maniglie: metallo
- / Il pulsante Select è dotato di simbolo accensione/spegnimento inciso con laser

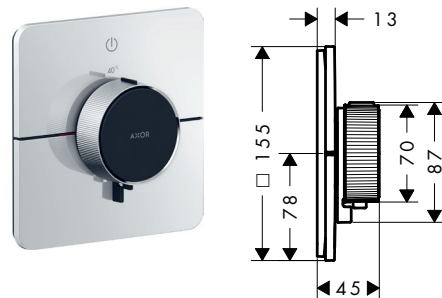
tondo



quadrato



softsquare



Sostenibilità



Tecnologie



Panoramica delle varianti

Forma	Finitura	Art. Nr.	Euro	
tondo	● Cromo	36756000	830,30	
	● Bronzo Spazzolato	36756140	1.245,50	
	● Cromo Nero Spazzolato	36756340	1.245,50	
	● Nero Opaco	36756670	1.162,40	
	○ Bianco Opaco	36756700	1.162,40	
	● Nickel Spazzolato	36756820	1.245,50	
	● Oro Lucido	36756990	1.245,50	
	● AXOR FinishPlus*	36756XXX	1.245,50	
	quadrato	● Cromo	36757000	830,30
		● Bronzo Spazzolato	36757140	1.245,50
● Cromo Nero Spazzolato		36757340	1.245,50	
● Nero Opaco		36757670	1.162,40	
● Nickel Spazzolato		36757820	1.245,50	
● Oro Lucido		36757990	1.245,50	
● AXOR FinishPlus*		36757XXX	1.245,50	
softsquare		● Cromo	36758000	830,30
		● Bronzo Spazzolato	36758140	1.245,50
		● Cromo Nero Spazzolato	36758340	1.245,50
	● Nero Opaco	36758670	1.162,40	
	● Nickel Spazzolato	36758820	1.245,50	
	● Oro Lucido	36758990	1.245,50	
	● AXOR FinishPlus*	36758XXX	1.245,50	

Parti obbligatorie

AXOR iBox universal 2 Corpo incasso AXOR iBox universal 2

Art. Nr. 01400180
Euro 133,80

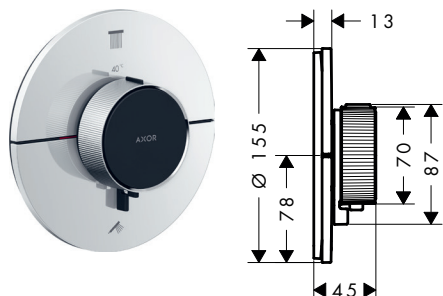


Termostatici ad incasso per 2 utenze

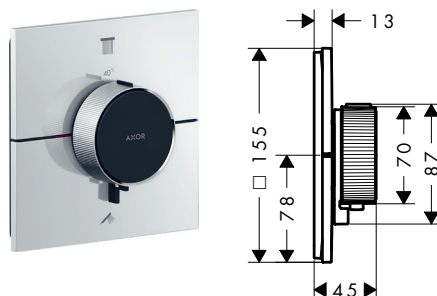
Caratteristiche di tutte le varianti

- / 2 utenze
- / utilizzo contemporaneo di più utenze
- / accensione e spegnimento tramite comodo ed ergonomico pulsante Select
- / regolazione della temperatura precisa grazie alla struttura della maniglia verticale e sensazione tattile dalla maniglia del termostatico
- / controllo del flusso dell'acqua con funzione stop
- / cartuccia termostatica, Valvola di avvio/arresto per azionare le utenze
- / portata massima a 3 bar: 22,1 l/min
- / portata utenza superiore: 20 l/min
- / portata utenza inferiore: 20 l/min
- / rosetta piatta per una doccia più spaziosa
- / la rosetta può essere allineata a +/- 3°
- / montaggio facile grazie al blocco funzioni premontato
- / maniglie sempre alla stessa altezza a prescindere dalla profondità d'installazione del corpo incasso
- / Blocco di sicurezza a 40°C
- / limitatore della temperatura regolabile
- / il termostatico permette la disinfezione termica
- / materiale pulsante: metallo
- / materiale maniglie: metallo
- / I pulsanti Select sono dotati di simboli per le utenze incisi con laser (Rain Large e doccia)

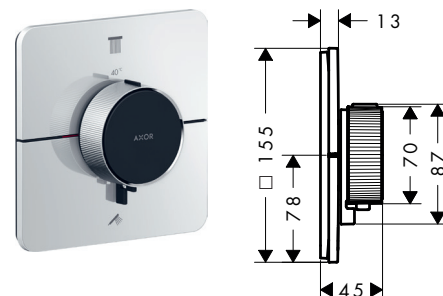
tondo



quadrato



softsquare



Sostenibilità



Tecnologie



Panoramica delle varianti

Forma	Finitura	Art. Nr.	Euro	
tondo	● Cromo	36750000	904,20	
	● Bronzo Spazzolato	36750140	1.356,20	
	● Cromo Nero Spazzolato	36750340	1.356,20	
	● Nero Opaco	36750670	1.265,80	
	○ Bianco Opaco	36750700	1.265,80	
	● Nickel Spazzolato	36750820	1.356,20	
	● Oro Lucido	36750990	1.356,20	
	● AXOR FinishPlus*	36750XXX	1.356,30	
	quadrato	● Cromo	36752000	904,20
		● Bronzo Spazzolato	36752140	1.356,20
● Cromo Nero Spazzolato		36752340	1.356,20	
● Nero Opaco		36752670	1.265,80	
● Nickel Spazzolato		36752820	1.356,20	
● Oro Lucido		36752990	1.356,20	
● AXOR FinishPlus*		36752XXX	1.356,30	
softsquare		● Cromo	36754000	904,20
		● Bronzo Spazzolato	36754140	1.356,20
		● Cromo Nero Spazzolato	36754340	1.356,20
	● Nero Opaco	36754670	1.265,80	
	● Nickel Spazzolato	36754820	1.356,20	
	● Oro Lucido	36754990	1.356,20	
	● AXOR FinishPlus*	36754XXX	1.356,30	

⚠️ Parti obbligatorie



AXOR iBox universal 2 Corpo incasso AXOR iBox universal 2

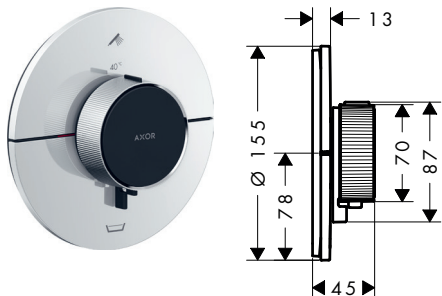
Art. Nr. 01400180 Euro 133,80

Termostatico ad incasso per 2 utenze con combinazione di sicurezza integrata secondo EN1717

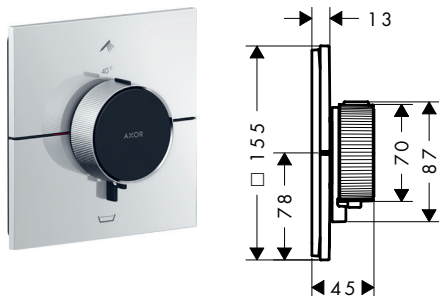
Caratteristiche di tutte le varianti

- / 2 utenze
- / accensione e spegnimento tramite comodo ed ergonomico pulsante Select
- / regolazione della temperatura precisa grazie alla struttura della maniglia verticale e sensazione tattile dalla maniglia del termostatico
- / controllo del flusso dell'acqua con funzione stop
- / cartuccia termostatica, Valvola di avvio/arresto per azionare le utenze
- / portata massima a 3 bar: 26 l/min
- / portata utenza superiore: 23 l/min
- / portata utenza inferiore: 23 l/min
- / rosetta piatta per una doccia più spaziosa
- / la rosetta può essere allineata a +/- 3°
- / montaggio facile grazie al blocco funzioni premontato
- / maniglie sempre alla stessa altezza a prescindere dalla profondità d'installazione del corpo incasso
- / Blocco di sicurezza a 40°C
- / limitatore della temperatura regolabile
- / il termostatico permette la disinfezione termica
- / con combinazione di sicurezza integrata EN 1717
- / materiale pulsante: metallo
- / materiale maniglie: metallo
- / I pulsanti Select sono dotati di simboli per le utenze incisi con laser (doccetta e vasca)

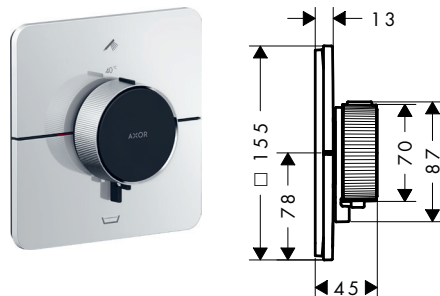
tondo



quadrato



softsquare



Sostenibilità



Tecnologie



Panoramica delle varianti

Forma	Finitura	Art. Nr.	Euro	
tondo	● Cromo	36751000	1.019,70	
	● Bronzo Spazzolato	36751140	1.529,60	
	● Cromo Nero Spazzolato	36751340	1.529,60	
	● Nero Opaco	36751670	1.427,60	
	○ Bianco Opaco	36751700	1.427,60	
	● Nickel Spazzolato	36751820	1.529,60	
	● Oro Lucido	36751990	1.529,60	
	● AXOR FinishPlus*	36751XXX	1.529,60	
	quadrato	● Cromo	36753000	1.019,70
		● Bronzo Spazzolato	36753140	1.529,60
● Cromo Nero Spazzolato		36753340	1.529,60	
● Nero Opaco		36753670	1.427,60	
● Nickel Spazzolato		36753820	1.529,60	
● Oro Lucido		36753990	1.529,60	
● AXOR FinishPlus*		36753XXX	1.529,60	
softsquare		● Cromo	36755000	1.019,70
		● Bronzo Spazzolato	36755140	1.529,60
		● Cromo Nero Spazzolato	36755340	1.529,60
	● Nero Opaco	36755670	1.427,60	
	● Nickel Spazzolato	36755820	1.529,60	
	● Oro Lucido	36755990	1.529,60	
	● AXOR FinishPlus*	36755XXX	1.529,60	

Parti obbligatorie

AXOR iBox universal 2 Corpo incasso AXOR iBox universal 2

Art. Nr. Euro

01400180 133,80



Termostatici alta pressione ad incasso

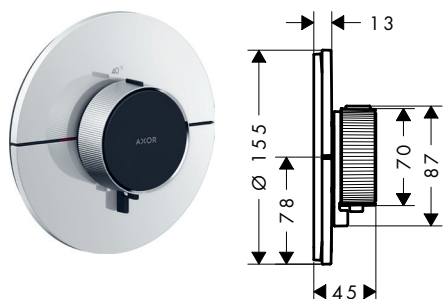
Caratteristiche di tutte le varianti

/ controllo della temperatura e del flusso dell'acqua
 / regolazione della temperatura precisa grazie alla struttura della maniglia verticale e sensazione tattile dalla maniglia del termostatico
 / controllo del flusso dell'acqua con funzione stop
 / cartuccia termostatica
 / portata massima a 3 bar: 24 l/min

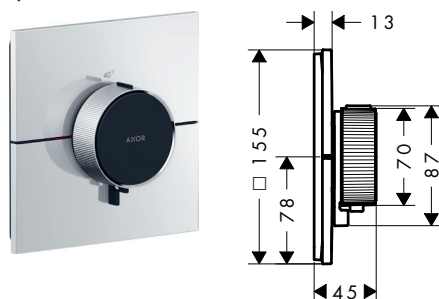
/ portata utenza superiore: 24 l/min
 / portata utenza inferiore: 23 l/min
 / rosetta piatta per una doccia più spaziosa
 / la rosetta può essere allineata a +/- 3°
 / montaggio facile grazie al blocco funzioni premontato

/ maniglie sempre alla stessa altezza a prescindere dalla profondità d'installazione del corpo incasso
 / Blocco di sicurezza a 40°C
 / limitatore della temperatura regolabile
 / materiale pulsante: metallo
 / materiale maniglie: metallo

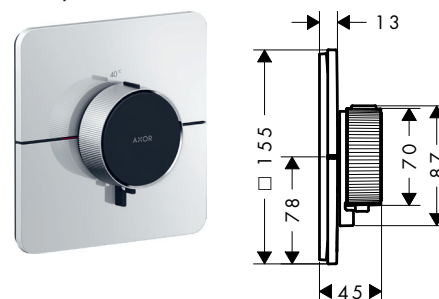
tondo



quadrato



softsquare



Sostenibilità



Tecnologie



Panoramica delle varianti

Forma	Finitura	Art. Nr.	Euro	
tondo	Cromo	36759000	599,20	
	Bronzo Spazzolato	36759140	898,80	
	Cromo Nero Spazzolato	36759340	898,80	
	Nero Opaco	36759670	838,90	
	Bianco Opaco	36759700	838,90	
	Nickel Spazzolato	36759820	898,80	
	Oro Lucido	36759990	898,80	
	AXOR FinishPlus*	36759XXX	898,80	
	quadrato	Cromo	36774000	599,20
Bronzo Spazzolato		36774140	898,80	
Cromo Nero Spazzolato		36774340	898,80	
Nero Opaco		36774670	838,90	
Nickel Spazzolato		36774820	898,80	
Oro Lucido		36774990	898,80	
AXOR FinishPlus*		36774XXX	898,80	
softsquare		Cromo	36775000	599,20
		Bronzo Spazzolato	36775140	898,80
	Cromo Nero Spazzolato	36775340	898,80	
	Nero Opaco	36775670	838,90	
	Nickel Spazzolato	36775820	898,80	
	Oro Lucido	36775990	898,80	
	AXOR FinishPlus*	36775XXX	898,80	

Parti obbligatorie



AXOR iBox universal 2 Corpo incasso AXOR iBox universal 2

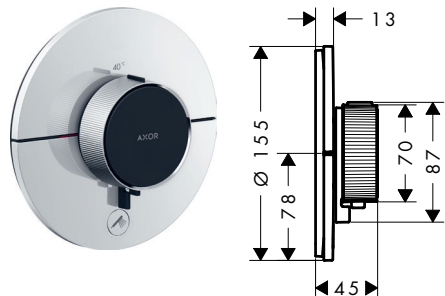
Art. Nr. 01400180 Euro 133,80

Termostatico alta pressione ad incasso per 1 utenza e 1 utenza opzionale

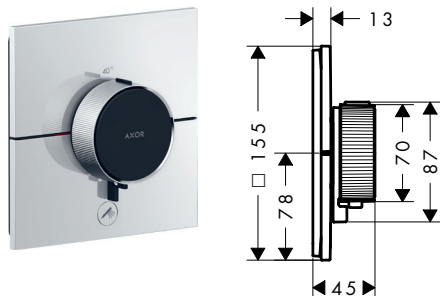
Caratteristiche di tutte le varianti

- / 1 utenza e 1 utenza opzionale
- / Pulsante Select per controllo di 1 utenza
- / regolazione della temperatura precisa grazie alla struttura della maniglia verticale e sensazione tattile dalla maniglia del termostatico
- / controllo del flusso dell'acqua con funzione stop
- / cartuccia termostatica, Valvola di avvio/arresto per azionare le utenze
- / portata massima a 3 bar: 32,8 l/min
- / portata utenza superiore: 23 l/min
- / portata utenza inferiore: 23 l/min
- / rosetta piatta per una doccia più spaziosa
- / la rosetta può essere allineata a +/- 3°
- / montaggio facile grazie al blocco funzioni premontato
- / maniglie sempre alla stessa altezza a prescindere dalla profondità d'installazione del corpo incasso
- / Blocco di sicurezza a 40°C
- / limitatore della temperatura regolabile
- / il termostatico permette la disinfezione termica
- / materiale pulsante: metallo
- / materiale maniglie: metallo
- / il termostatico è dotato di pulsanti per la doccia, la vasca, il getto massaggiante, la doccia laterale e accensione/spegnimento

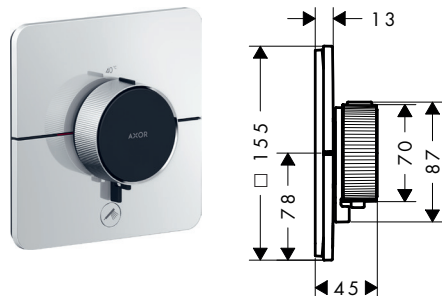
tondo



quadrato



softsquare



Sostenibilità



Tecnologie



Panoramica delle varianti

Forma	Finitura	Art. Nr.	Euro	
tondo	● Cromo	36776000	830,30	
	● Bronzo Spazzolato	36776140	1.245,50	
	● Cromo Nero Spazzolato	36776340	1.245,50	
	● Nero Opaco	36776670	1.162,40	
	○ Bianco Opaco	36776700	1.162,40	
	● Nickel Spazzolato	36776820	1.245,50	
	● Oro Lucido	36776990	1.245,50	
	● AXOR FinishPlus*	36776XXX	1.245,50	
	quadrato	● Cromo	36777000	830,30
		● Bronzo Spazzolato	36777140	1.245,50
● Cromo Nero Spazzolato		36777340	1.245,50	
● Nero Opaco		36777670	1.162,40	
● Nickel Spazzolato		36777820	1.245,50	
● Oro Lucido		36777990	1.245,50	
● AXOR FinishPlus*		36777XXX	1.245,50	
softsquare		● Cromo	36778000	830,30
		● Bronzo Spazzolato	36778140	1.245,50
		● Cromo Nero Spazzolato	36778340	1.245,50
	● Nero Opaco	36778670	1.162,40	
	● Nickel Spazzolato	36778820	1.245,50	
	● Oro Lucido	36778990	1.245,50	
	● AXOR FinishPlus*	36778XXX	1.245,50	

Parti obbligatorie

	AXOR iBox universal 2 Corpo incasso AXOR iBox universal 2
--	---

Art. Nr.	Euro
01400180	133,80

Valvole ad incasso

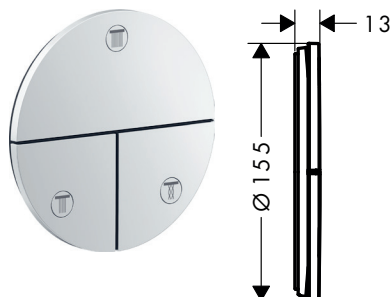
Caratteristiche di tutte le varianti

- / 3 utenze
- / utilizzo contemporaneo di più utenze
- / accensione e spegnimento tramite comodo ed ergonomico pulsante Select
- / Valvola di avvio/arresto per azionare le utenze

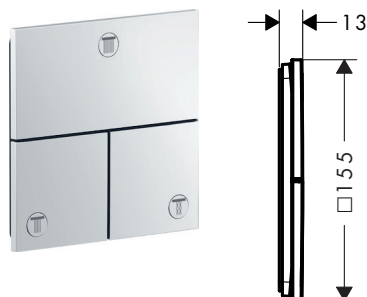
- / portata massima a 3 bar: 32 l/min
- / portata utenza superiore: 26 l/min
- / Portata lato sinistro e destro: 26 l/min
- / rosetta piatta per una doccia più spaziosa
- / la rosetta può essere allineata a +/- 3°

- / montaggio facile grazie al blocco funzioni premontato
- / materiale pulsante: metallo
- / La valvola è dotata di pulsanti per getto Small Rain, getto Large Rain, doccia, Cascata e Mono

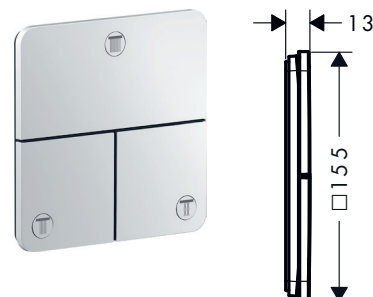
tondo



quadrato



softsquare



Tecnologie



Panoramica delle varianti

Forma	Finitura	Art. Nr.	Euro	
tondo	Cromo	36779000	529,60	
	Bronzo Spazzolato	36779140	794,50	
	Cromo Nero Spazzolato	36779340	794,50	
	Nero Opaco	36779670	741,50	
	Bianco Opaco	36779700	741,50	
	Nickel Spazzolato	36779820	794,50	
	Oro Lucido	36779990	794,50	
	AXOR FinishPlus*	36779XXX	794,40	
	quadrato	Cromo	36780000	529,60
		Bronzo Spazzolato	36780140	794,50
Cromo Nero Spazzolato		36780340	794,50	
Nero Opaco		36780670	741,50	
Nickel Spazzolato		36780820	794,50	
Oro Lucido		36780990	794,50	
AXOR FinishPlus*		36780XXX	794,40	
softsquare		Cromo	36781000	529,60
		Bronzo Spazzolato	36781140	794,50
		Cromo Nero Spazzolato	36781340	794,50
	Nero Opaco	36781670	741,50	
	Nickel Spazzolato	36781820	794,50	
	Oro Lucido	36781990	794,50	
	AXOR FinishPlus*	36781XXX	794,40	

Parti obbligatorie	Art. Nr.	Euro
AXOR iBox universal 2 Corpo incasso AXOR iBox universal 2	01400180	133,80

Prolunga 5 mm

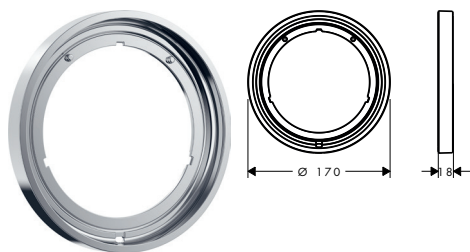
Caratteristiche di tutte le varianti

/ per il montaggio tra piastrelle e set esterno
/ necessario se il corpo incasso è montato in
posizione troppo esterna

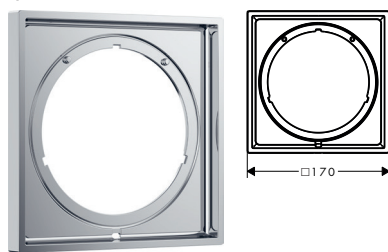
/ per copertura di piastrelle grandi
/ adatto per AXOR ShowerSelect ID
/ dimensione: 170 x 170 mm

/ dimensione prolunga: 5 mm

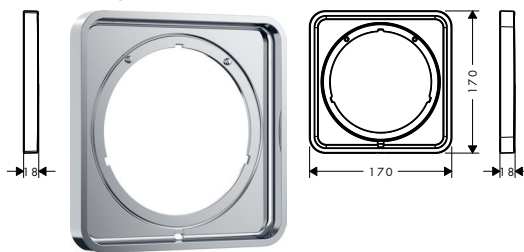
tondo



quadrato



softsquare



Panoramica delle varianti

Forma	Finitura	Art. Nr.	Euro	
tondo	● Cromo	13642000	80,30	
	● Bronzo Spazzolato	13642140	120,40	
	● Cromo Nero Spazzolato	13642340	120,40	
	● Nero Opaco	13642670	112,40	
	● Bianco Opaco	13642700	112,40	
	● Oro Lucido	13642990	120,40	
	● AXOR FinishPlus*	13642XXX	120,50	
	quadrato	● Cromo	13641000	80,30
● Bronzo Spazzolato		13641140	120,40	
● Cromo Nero Spazzolato		13641340	120,40	
● Nero Opaco		13641670	112,40	
● Oro Lucido		13641990	120,40	
● AXOR FinishPlus*		13641XXX	120,50	
softsquare		● Cromo	13640000	80,30
		● Bronzo Spazzolato	13640140	120,40
	● Cromo Nero Spazzolato	13640340	120,40	
	● Nero Opaco	13640670	112,40	
	● Oro Lucido	13640990	120,40	
	● AXOR FinishPlus*	13640XXX	120,50	

Prolunga 22 mm

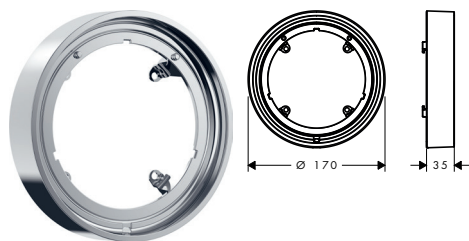
Caratteristiche di tutte le varianti

/ per il montaggio tra piastrelle e set esterno
 / necessario se il corpo incasso è montato in posizione troppo esterna

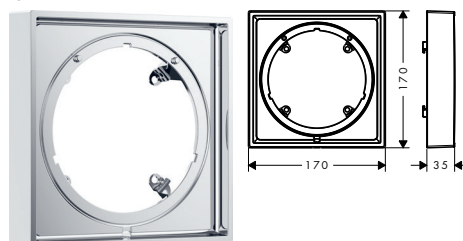
/ per copertura di piastrelle grandi
 / adatto per AXOR ShowerSelect ID
 / dimensione: 170 x 170 mm

/ dimensione prolunga: 22 mm

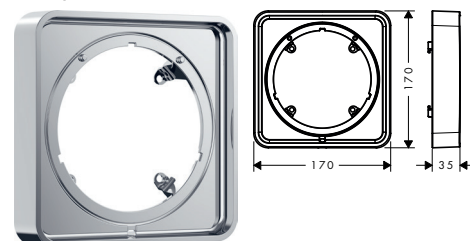
tondo



quadrato



softsquare

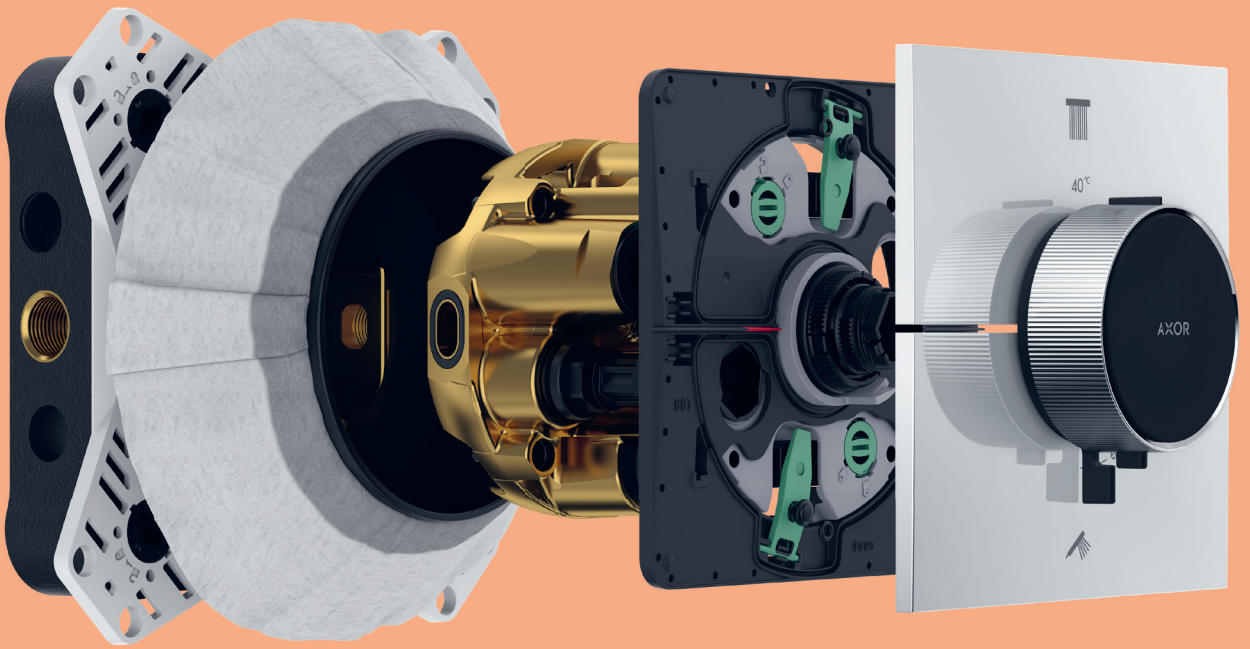


Panoramica delle varianti

Forma	Finitura	Art. Nr.	Euro
tondo	Cromo	13646000	107,00
	Bronzo Spazzolato	13646140	160,50
	Cromo Nero Spazzolato	13646340	160,50
	Nero Opaco	13646670	149,80
	Bianco Opaco	13646700	149,80
	Oro Lucido	13646990	160,50
	AXOR FinishPlus*	13646XXX	160,50
quadrato	Cromo	13645000	107,00
	Bronzo Spazzolato	13645140	160,50
	Cromo Nero Spazzolato	13645340	160,50
	Nero Opaco	13645670	149,80
	Oro Lucido	13645990	160,50
	AXOR FinishPlus*	13645XXX	160,50
	softsquare	Cromo	13643000
Bronzo Spazzolato		13643140	160,50
Cromo Nero Spazzolato		13643340	160,50
Nero Opaco		13643670	160,50
Oro Lucido		13643990	160,50
AXOR FinishPlus*		13643XXX	160,50

AXOR iBox universal 2





AXOR iBox universal 2

Dietro l'elegante design di AXOR ShowerSelect ID si cela il nuovo AXOR iBox universal 2. Con il suo corpo incasso rivoluzionario, AXOR rende l'installazione a incasso ancora più veloce, intelligente e flessibile di quanto non fosse con il suo celebre predecessore e rappresenta il futuro dei prodotti a incasso. Grazie al design modulare e aerodinamico di questo corpo incasso, è possibile sia realizzare rosette sottili come mai prima d'ora, sia potenziare le funzioni e semplificare notevolmente l'installazione di prodotti all'avanguardia e sempre più complessi. In altre parole, il nome AXOR iBox universal 2 è di per sé una promessa: una soluzione universale per una vasta gamma di termostatici AXOR a incasso che risponde ai severi requisiti dei bagni attuali e futuri. Il nuovo AXOR iBox universal 2 può essere combinato con tutti i set di finitura AXOR di ieri e di domani. L'installazione dei set di finitura delle collezioni esistenti richiede solo una piastra adattatrice.



AXOR iBox universal 2

Corpo incasso AXOR iBox universal 2

Caratteristiche

/ adatto per tutti i nuovi set esterni per docce, vasche e termostatici ad incasso (AXOR ShowerSelect ID)

/ abbinabile con adattatore (n. 13588000) compatibile con altri set esterni per docce, vasche e termostatici ad incasso

/ materiale: Ottone, Schiuma EPP, termoisolamento e insonorizzazione

/ raccordo filettato Rp 1/2

/ non necessita di apertura di manutenzione aggiuntiva

/ montaggio simmetrico in rotazione

/ montaggio con isolamento acustico

/ anello di montaggio flessibile per le diverse situazioni

/ anello di montaggio regolabile a scatti da 5 mm

/ anello di montaggio adatto all'installazione anteriore e posteriore

/ grazie al manicotto scorrevole non è necessario accorciare

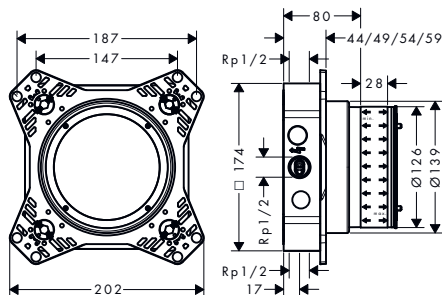
/ supporto per livella

/ livelle integrate per il corretto allineamento orizzontale e verticale

/ guarnizione fissata in modo permanente

/ profondità minima di montaggio: 80 mm

/ profondità massima di montaggio: 108 mm



Tecnologie



Installazione



Art. Nr.	Euro
01400180	133,80

Abbinabile a:



Adattatore per iBox universal 2

Art. Nr.	Euro
13588000	32,40



Prolunga 25 mm per corpo incasso iBox universal 2

13637000	8,60
----------	------



Prolungha 25 - 75 mm set esterno

13632000	37,50
----------	-------



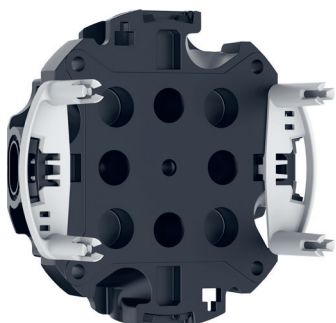
Prolunga 25 mm set esterno

13638000	32,10
----------	-------

Adattatore per iBox universal 2

Caratteristiche

/ necessario per il montaggio di soffioni doccia e set esterni doccia, vasca e termostatici compatibili con iBox universal per consentirne l'installazione ad incasso con il nuovo iBox universal 2



Art. Nr.	Euro
13588000	32,40

Prolunga 25 mm set esterno

Caratteristiche

/ prolunga per i set esterni AXOR ShowerSelect ID

/ necessaria se il corpo incasso è montato troppo in profondità

/ dimensione prolunga: 25 mm



Art. Nr.

Euro

13638000

32,10

Prolunghe 25 - 75 mm set esterno

Caratteristiche

/ prolunga per i set esterni AXOR ShowerSelect ID

/ necessaria se il corpo incasso è montato troppo in profondità

/ dimensione prolunga: 25 - 75 mm



Art. Nr.

Euro

13632000

37,50

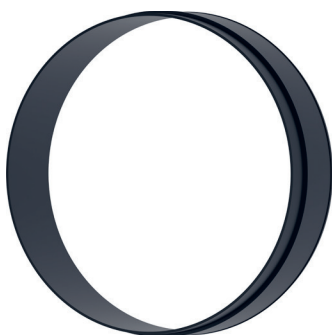
Prolunga 25 mm per corpo incasso iBox universal 2

Caratteristiche

/ prolunga per corpo incasso

/ necessaria se il corpo incasso è montato troppo in profondità

/ dimensione prolunga: 25 mm



Art. Nr.

Euro

13637000

8,60

AXOR

Hansgrohe S.r.l.
Corso Trieste, 170
10024 Moncalieri (TO)
Italia
Tel: + 39 011 089 2200
info@axor-design.com

AXOR-DESIGN.COM