

Hansgrohen uudet DZR-messingistä valmistetut tuotteet 2020

Hinnat voimassa 19.3.2020 alkaen. Pidätämme oikeuden muutoksiin.

Muutoksia tuotevalikoimassamme vuonna 2020

Vuonna 2020 astuvat voimaan Ympäristöministeriön uudet asetukset vesikalusteiden olennaisista teknisistä vaatimuksista ja tyyppihyväksynnöistä. Me Hansgrohella valmistauduimme uusiin asetuksiin ja muokkasimme tuotevalikoimamme uusien säädösten mukaiseksi.

Iso osa valikoimamme tuotteista olivat jo sellaisenaan uusien asetusten mukaisia, mutta joidenkin tuotteidemme materiaaleja on muutettu uusien teknisten vaatimusten mukaisiksi. Nämä tuotteet ovat saaneet uudet tuotenumerot. Löydät nämä tuotteet tästä esitteestä. Joidenkin tuotteiden myynnin lopetamme Suomessa kokonaan. Näin varmistamme sen, että Hansgrohen Suomessa myytävät tuotteet ovat soveltuvia Suomen markkinoille. Löydät ajantasaisen tuotevalikoimamme nettisivuiltamme www.hansgrohe.fi.

Uudet asetukset vesikalusteiden teknisistä vaatimuksista

Uudet asetukset astuivat voimaan 1.1.2020 ja ne tuovat muutoksia vesikalusteiden valmistusmateriaaleihin ja niiden testaukseen. Uutta asetuksessa on mm. rajoitus raskasmetallien liukenemisessä, liukenevan liijyn pitoisuuden aleneminen ja se, että vedenpaineen alaiseksi joutuvien messinkisten rungon osien on oltava korroosion kestäviä eli valmistettu sinkinkadonkestävästä messingistä (DZR-messinki).

Nämä uudet asetukset koskevat rakennuskohteita, joiden rakennuslupaprosessi on käynnistetty rakennusvalvonnassa 1.1.2020 jälkeen. Sitä ennen käynnistetyt rakennuskohteet noudattavat vielä vanhoja asetuksia. Näin ollen vuoden 2020 alkupuolisko on siirtymäaikaa, jolloin voidaan vielä myydä ja käyttää vanhojen asetusten mukaisia tuotteita.

Uudet tyyppihyväksyntäasetukset

Myös asetukset rakennustuotteiden tyyppihyväksynnöistä on uusittu. Tyyppihyväksyntä on valmistajan vapaaehtoinen menettely ja yksi tapa osoittaa, että tuote täyttää Suomessa voimassa olevat tekniset vaatimukset esimerkiksi ääniluokasta ja valmistusmateriaaleista. Tyyppihyväksyntä kertoo, että tuote täyttää asetuksen tekniset vaatimukset ja että tuotteen laadunvarmistuksen on tehnyt riippumaton, sertifioitu tyyppihyväksyntälaitos. Näitä laitoksia Suomessa ovat tällä hetkellä Eurofins ja Kiwa Inspecta.

Kaikki tuotteet eivät kuulu tyyppihyväksyntämenettelyn piiriin. Näitä ovat mm. käsisuihkut, pidikkeet ja suihkuletkut. Mm. pesuallas-, suihku-, amme- ja keittiöhanat kuuluvat tyyppihyväksynnän piiriin. Hansgrohe hakee Suomessa myytävälle, tyyppihyväksyntämenettelyn piiriin kuuluville tuotteille suomalaiset tyyppihyväksynnät. Toimitamme tyyppihyväksyntädokumentteja pdf-tiedostoina pyydettyäessä.

Hansgrohe SE, Helsingin sivuliike

Yhteystiedot:

Hansgrohe Suomi Showroom

Arabiankatu 12
00560 Helsinki
Avoinna arkisin klo 8-16

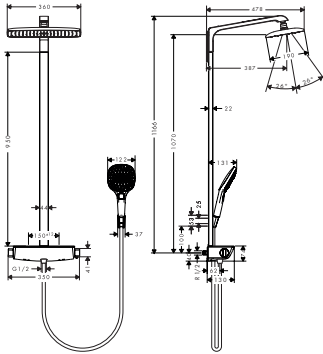
Asiakaspalvelu

puh. 0207 931 340
info@hansgrohe.fi
Palvelee arkisin klo 8-16

www.hansgrohe.fi

Raindance E Showerpipet

SAATAVANA SYKSY 2020



Raindance E Showerpipe 360 Air 1jet, Ecostat Select suihkutermostaatti Nordic

- yläsuihku Raindance E 360 Air
- suihkun koko: 360 x 190 mm
- säilytystaso: säilytystaso turvalasista
- suihkumuodot: RainAir
- virtaama: RainAir (3 bar): 17 l/min
- täysin kromattu suihkusiivilä
- suihkuputken pituus: 380 mm
- termostaatti Ecostat Select
- säilytystason väri: kromi
- eristetyt vesikanavat
- turvanuppi 40°C
- säädettävä kuumanvedenrajoitin
- liitoskoko DN15
- liitoskierre R 1/2
- seinäasennus 150 mm ± 12 mm
- epäkeskoliittimet ilman sulkua (hana ei sovellu sulullisille epäkeskoliittimille eikä pinta-asennusliittimille), sovitinsettiä # 02026000 on käytettävä asennettaessa olemassa oleviin R 3/4 liittintöihin (= suluttomat epäkeskoliittimet R 3/4 x R 3/4)
- 0,2 l/s 175 kPa (yläsuihku); 0,2 l/s 200 kPa (käsuisuihku)
- ääniluokka: I
- STF tyyppihyväksyntäprosessi käynnissä

6350937 26947000 1.710,14 2.120,58

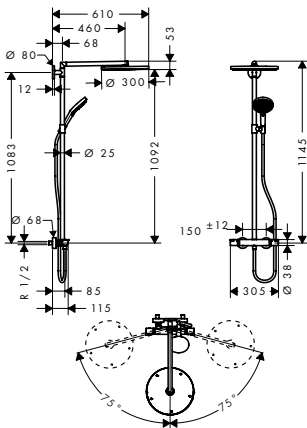


KORVAA VUONNA 2020 MALLIN 27134000 / 6350596

koostuu:

- Porter'S suihkun pidike seinään (# 28331XXX)
- Isiflex suihkuletku DN15 1,60 m (# 28276XXX)

Raindance Select Showerpipet



Raindance S Showerpipe 300 Air 1jet, suihkutermostaatti

- maksimivirtaama 3 bar: 16 l/min
- yläsuihku Raindance S 300 Air
- suihkun koko: 300 mm
- suihkumuodot: RainAir
- täysin kromattu suihkusiivilä
- suihkuputken pituus: 460 mm
- kääntyvä suihkuputki
- termostaatti Ecostat Comfort
- turvanuppi 40°C
- säädettävä kuumanvedenrajoitin
- liitoskoko DN15
- liitoskierre R 1/2
- seinäasennus 150 mm ± 12 mm
- korkeussäädettävä käsuisuihkun pidike
- ääniluokka: I
- 0,2 l/s 210 kPa (yläsuihku); 0,2 l/s 175 kPa (käsuisuihku)
- Huom! Jos asennuksessa käytetään sulullisia liittimiä, on tilattava erikseen Korotuskappale Showerpipen yläkiinnitykseen #98681000
- STF tyyppihyväksyntäprosessi käynnissä

6350944 27858000 1307,50 1621,30



KORVAA VUONNA 2020 MALLIN 27114000 / 6350189

koostuu:

- Isiflex suihkuletku DN15 1,60 m (# 28276XXX)
- Raindance Select S 120 3jet käsuisuihku (# 26530XXX)

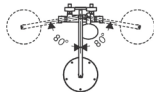
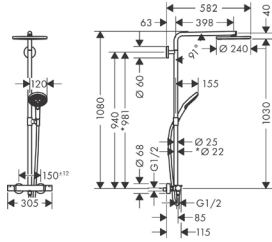
valinnaiset osat:

- Korotuskappale Showerpipen yläkiinnitykseen

6454160 98681000 16,00 19,84

Raindance Select S PowderRain Showerpipet

MATTAMUSTA SYKSY 2020



*2763367X
*2763370X

Raindance Select S Showerpipe 240 PowderRain 1jet, suihkutermostaatti

6350946 27867000 1157,20 1434,93
6350947 27867670 1.619,96 2.008,75



- sisältää: yläsuihku, käsisuihku, termostaattinen suihkuhana, suihkuletku, liuku
- suihkun koko: 240 mm
- suihkumuodot: PowderRain
- PowderRain virtaama (3 barissa): 16 l/min
- täysin kromattu suihkusiivilä
- suihkuputken pituus: 460 mm
- kääntyvä suihkuputki
- termostaatti Ecostat Comfort
- turvanuppi 40 °C
- säädettävä kuumavedenrajoitin
- liitoskoko DN15
- liitoskierre R 1/2
- seinäasennus 150 mm ± 12 mm
- korkeussäädettävä käsisuihkun pidike
- Huom! Jos asennuksessa käytetään sulullisia liittimiä, on tilattava erikseen Korotuskappale Showerpipen yläkiinnitykseen #95239000
- STF tyyppihyväksyntäprosessi käynnissä

Hieno, hellä ja hiljainen PowderRain-suihku

KORVAA VUONNA 2020 MALLIT
27633000 / 6350901
27633670 / 6350919

koostuu:

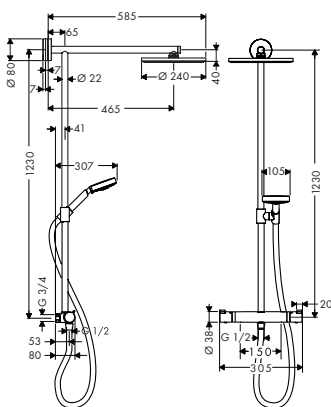
- Raindance S 240 1jet PowderRain yläsuihku (# 27623000)
- Raindance Select S 120 3jet PowderRain käsisuihku (# 26014000)
- Isiflex suihkuletku DN15 1,60 m (# 28276XXX)

valinnaiset osat:

- Korotuskappale Showerpipen yläkiinnitykseen 6454159 95239000 12,30 15,25

Raindance S Showerpipe 240 Air 1jet, suihkutermostaatti Nordic

6350941 27847000 1083,20 1343,17



- sisältää: yläsuihku, käsisuihku, termostaattinen suihkuhana, suihkuletku, liuku
- yläsuihku Raindance S 240 Air
- suihkun koko: 240 mm
- suihkumuodot: RainAir
- virtaama: RainAir (3 bar): 17 l/min
- täysin kromattu suihkusiivilä
- suihkuputken pituus: 460 mm
- termostaatti Ecostat Comfort
- turvanuppi 40 °C
- säädettävä kuumavedenrajoitin
- liitoskoko DN15
- liitoskierre G 3/4
- seinäasennus 150 mm
- korkeussäädettävä käsisuihkun pidike
- ei sisällä epäkeskoliittimiä eikä peitelaiippoja
- 0,2 l/s 175 kPa (yläsuihku); 0,2 l/s 175 kPa (käsisuihku)
- ääniluokka: I
- STF tyyppihyväksyntäprosessi käynnissä

KORVAA VUONNA 2020 MALLIN
27235000 / 6350595

koostuu:

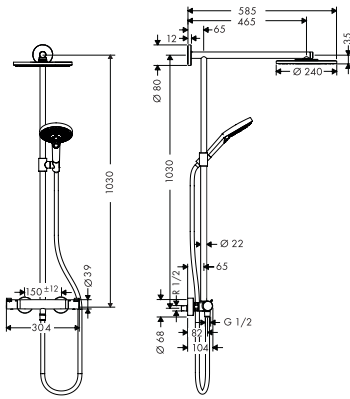
- Isiflex suihkuletku DN15 1,60 m (# 28276XXX)
- Raindance Select S 120 3jet käsisuihku (# 26530XXX)
- Korotuskappale Showerpipen yläkiinnitykseen (# 98681000)

valinnaiset osat:

- Korotuskappale Showerpipen yläkiinnitykseen 6454160 98681000 16,00 19,84

Raindance S EcoSmart Showerpipet

SAATAVANA
SYKSY 2020



Raindance S Showerpipe 240 Air 1jet EcoSmart 9 l/min, suihkutermostaatti

- sisältää: yläsuihku, käsisuihku, termostaattinen suihkuhana, suihkuletku, liuku
- maksimivirtaama 3 bar: 9 l/min
- yläsuihku Raindance S 240 Air
- suihkun koko: 240 mm
- suihkuvuodot: RainAir
- virtaama: RainAir (3 bar): 9 l/min
- suihkuputken pituus: 460 mm
- termostaatti Ecostat Comfort
- turvanuppi 40°C
- säädettävä kuumanvedenrajoitin
- asennustapa: seinäasennus
- liitoskoko DN15
- liitoskierre G 1/2
- seinäasennus 150 mm ± 12 mm
- korkeussäädettävä käsisuihkun pidike
- Huom! Jos asennuksessa käytetään sulullisia liittimiä, on tilattava erikseen Korotuskappale Showerpipen yläkiinnitykseen #98681000
- STF tyypin hyväksyntäprosessi käynnissä

koostuu:

- suihkuletku 160 cm (# 28276XXX)
- käsisuihku 120 3jet EcoSmart 9 l/min (# 26531XXX)

valinnaiset osat:

- Korotuskappale Showerpipen yläkiinnitykseen

LVI-nro HG-nro Alv 0% Euro Alv 24% Euro

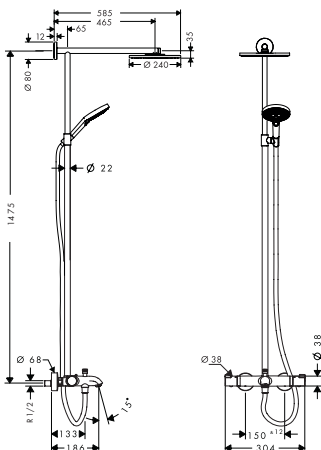
6350942 27848000 1.166,43 1.446,37



KORVAA VUONNA 2020 MALLIN
27228000 / 6350719

6454160 98681000 16,00 19,84

SAATAVANA
SYKSY 2020



Raindance S Showerpipe 240 Air 1jet EcoSmart 9 l/min, amme/suihkutermostaatti

- sisältää: yläsuihku, käsisuihku, termostaattinen suihkuhana, suihkuletku, liuku
- maksimivirtaama 3 bar: 9 l/min
- yläsuihku Raindance S 240 Air
- suihkun koko: 240 mm
- suihkuvuodot: RainAir
- virtaama: RainAir (3 bar): 9 l/min
- suihkuputken pituus: 460 mm
- termostaatti Ecostat Comfort
- ammehanan virtaama: 20 l/min
- turvanuppi 40°C
- säädettävä kuumanvedenrajoitin
- asennustapa: seinäasennus
- liitoskoko DN15
- liitoskierre G 1/2
- seinäasennus 150 mm ± 12 mm
- korkeussäädettävä käsisuihkun pidike
- Huom! Jos asennuksessa käytetään sulullisia liittimiä, on tilattava erikseen Korotuskappale Showerpipen yläkiinnitykseen #98681000
- STF tyypin hyväksyntäprosessi käynnissä

koostuu:

- suihkuletku 200 cm (# 28274000)
- käsisuihku 120 3jet EcoSmart 9 l/min (# 26531XXX)

valinnaiset osat:

- Korotuskappale Showerpipen yläkiinnitykseen

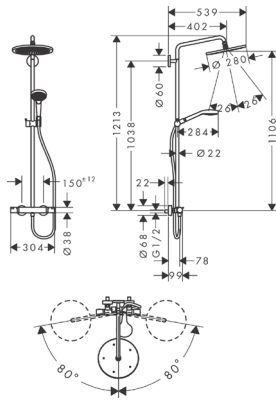
6350943 27849000 1.399,67 1.735,99



KORVAA VUONNA 2020 MALLIN
27229000 / 6350720

6454160 98681000 16,00 19,84

Croma Select Showerpipet

SAATAVANA
SYKSY 2020red dot award 2017
winner**Croma Select S Showerpipe 280 Air 1jet, suihkutermostaatti**

6350936

26799000

952,73

1.181,38



- yläsuihku Croma 280
- suihkun koko: 280 mm
- yläsuihkun kulma säädettävissä
- suihkumuodot: RainAir
- virtaama: RainAir (3 bar): 16 l/min
- suihkuputken pituus: 400 mm
- kääntyvä suihkuputki
- termostaatti Ecostat Comfort
- turvanuppi 40 °C
- liitoskoko DN15
- liitoskierre R 1/2
- seinäasennus 150 mm ± 12 mm
- korkeussäädettävä käsisuihkun pidike
- 0,2 l/s 175 kPa (yläsuihku); 0,2 l/s 250 kPa (käsisiuhku)
- Huom! Jos asennuksessa käytetään sulullisia liittimiä, on tilattava erikseen Korotuskappale Showerpipen yläkiinnitykseen #95239000
- STF tyyppihyväksyntäprosessi käynnissä

koostuu:

- Isiflex suihkuletku DN15 1,60 m (# 28276XXX)
- Croma 280 Air 1jet yläsuihku (# 26220000)
- Croma Select S Multi käsisuihku (# 26800400)

valinnaiset osat:

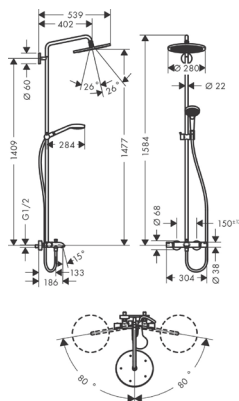
- Korotuskappale Showerpipen yläkiinnitykseen)

6454159

95239000

12,30

15,25

**KORVAA VUONNA 2020
MALLIN
26790000 / 6350693**
SAATAVANA
SYKSY 2020**Croma Select S Showerpipe 280 Air 1jet, amme/suihkutermostaatti**

6350928

26557000

1.159,74

1.438,08



- yläsuihku Croma 280
- suihkun koko: 280 mm
- yläsuihkun kulma säädettävissä
- virtaama: RainAir (3 bar): 16 l/min
- kääntyvä suihkuputki
- termostaatti Ecostat Comfort
- ammehanan virtaama: 20 l/min
- turvanuppi 40 °C
- säädettävä kuumanvedenrajoitin
- liitoskoko DN15
- liitoskierre R 1/2
- seinäasennus 150 mm ± 12 mm
- korkeussäädettävä käsisuihkun pidike
- 0,2 l/s 175 kPa (yläsuihku); 0,2 l/s 240 kPa (käsisiuhku); 0,3 l/s 250 kPa (juoksuputki)
- sisältää erikoispitkän pystyputken (1400 mm), jonka ansiosta voidaan asentaa ammeen yhteyteen (putkea voidaan lyhentää)
- Huom! Jos asennuksessa käytetään sulullisia liittimiä, on tilattava erikseen Korotuskappale Showerpipen yläkiinnitykseen #95239000
- ääniluokka: I
- STF tyyppihyväksyntäprosessi käynnissä

koostuu:

- Isiflex suihkuletku DN15 2,00 m (# 28274XXX)
- Croma Select S Multi käsisuihku (# 26800400)
- Croma 280 Air 1jet yläsuihku (# 26220000)

valinnaiset osat:

- Korotuskappale Showerpipen yläkiinnitykseen)

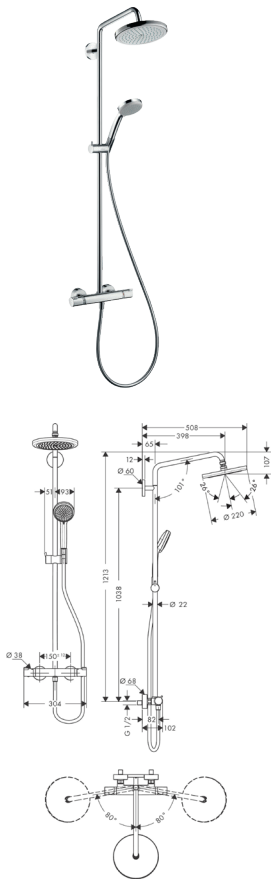
6454159

95239000

12,30

15,25

**KORVAA VUONNA 2020
MALLIN
26792000 / 6350694**



Croma Showerpipe 220 Air 1jet, suihkutermostaatti

- maksimivirtaama 3 bar: 1.5 l/min
- yläsuihku Croma 220
- yläsuihkun kulma säädettävissä
- suihkuvoimat: RainAir
- suihkuputken pituus: 400 mm
- kääntyvä suihkuputki
- termostaatti Ecostat Comfort
- turvanappi 40 °C
- liitoskoko DN15
- liitoskierre R 1/2
- seinäasennus 150 mm ± 12 mm
- korkeussäädettävä käsisuihkun pidike
- ääniluokka: I
- 0,2 l/s 195 kPa (yläsuihku); 0,2 l/s 190 kPa (käsisuihku)
- Huom! Jos asennuksessa käytetään sulullisia liittimiä, on tilattava erikseen Korotuskappale Showerpipen yläkiinnitykseen #95239000
- STF tyyppihyväksyntäprosessi käynnissä

6350945 27866000 831,80 1.031,43



KORVAA VUONNA 2020 MALLIN 27185000 / 6350231

koostuu:

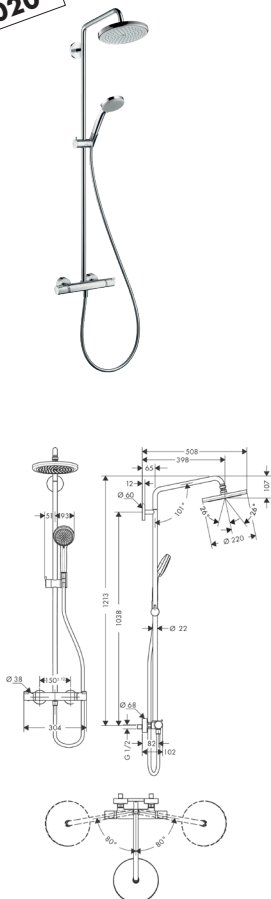
- Isiflex suihkuletku DN15 1,60 m (# 28276XXX)
- Croma 100 Vario käsisuihku (# 28535000)
- Croma 220 Air 1jet yläsuihku (# 26464000)

valinnaiset osat:

- Korotuskappale Showerpipen yläkiinnitykseen

6454159 95239000 12,30 15,25

SAATAVANA SYKSY 2020



Croma Showerpipe 220 Air 1jet EcoSmart 9 l/min, suihkutermostaatti

- yläsuihku Croma 220
- suihkun koko: 220 mm
- kuulanivel: yläsuihkun kulma säädettävissä
- suihkuvoimat: RainAir
- virtaama: RainAir (3 bar): 9 l/min
- suihkuputken pituus: 400 mm
- kääntyvä suihkuputki
- termostaatti Ecostat Comfort
- turvanappi 40 °C
- säädettävä kuumavedenrajoitin
- asennustapa: seinäasennus
- liitoskoko DN15
- liitoskierre G 1/2
- seinäasennus 150 mm ± 12 mm
- korkeussäädettävä käsisuihkun pidike
- pystyputki voidaan lyhentää sopivan mittaiseksi
- Huom! Jos asennuksessa käytetään sulullisia liittimiä, on tilattava erikseen Korotuskappale Showerpipen yläkiinnitykseen #95239000
- STF tyyppihyväksyntäprosessi käynnissä

6350929 26559000 831,80 1.031,43



KORVAA VUONNA 2020 MALLIN 27188000 / 6350233

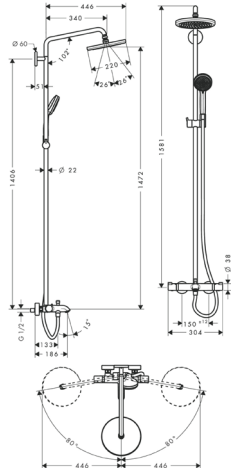
koostuu:

- yläsuihku 220 1jet EcoSmart 9 l/min (# 26465000)
- suihkuletku 160 cm (# 28276XXX)
- käsisuihku Vario EcoSmart 9 l/min (# 28537000)

valinnaiset osat:

- Korotuskappale Showerpipen yläkiinnitykseen

6454159 95239000 12,30 15,25



Croma Showerpipe 220 Air 1jet, amme/suihkutermostaatti

- yläsuihku Croma 220
- virtaama: RainAir (3 bar): 17 l/min
- kääntyvä suihkuputki
- termostaatti Ecostat Comfort
- ammehanan virtaama: 20 l/min
- turvanuppi 40 °C
- liitoskoko DN15
- liitoskierre R 1/2
- seinäasennus 150 mm ± 12 mm
- korkeussäädettävä käsisuihkun pidike
- ääniluokka: I
- 0,2 l/s 145 kPa (yläsuihku); 0,2 l/s 130 kPa (käsisuihku); 0,3 l/s 210 kPa (juoksuputki)
- sisältää erikoispitkän pystyputken (1400 mm), jonka ansiosta voidaan asentaa ammeen yhteyteen (putkea voidaan lyhentää)
- Huom! Jos asennuksessa käytetään sulullisia liittimiä, on tilattava erikseen Korotuskappale Showerpipen yläkiinnitykseen #95239000
- ääniluokka: I
- STF tyyppihyväksyntäprosessi käynnissä

6350948 27868000 1.080,10 1.339,32



KORVAA VUONNA 2020 MALLIN 27223000 / 6350232

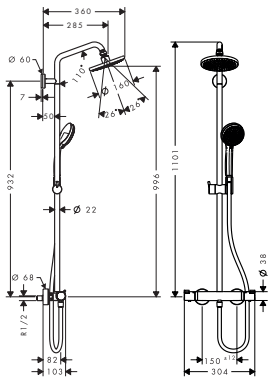
koostuu:

- Croma 220 Air 1jet yläsuihku (# 26464000)
- Croma 100 Vario käsisuihku (# 28535000)
- Isiflex suihkuletku DN15 2,00 m (# 28274XXX)

valinnaiset osat:

- Korotuskappale Showerpipen yläkiinnitykseen

6454159 95239000 12,30 15,25



Croma Showerpipe 160 1jet, suihkutermostaatti

- maksimivirtaama 3 bar: 17 l/min
- yläsuihku Croma 160
- suihkun koko: 160 mm
- yläsuihkun kulma säädettävissä
- suihkuuodot: Rain
- suihkuputken pituus: 270 mm
- termostaatti Ecostat Comfort
- turvanuppi 40 °C
- säädettävä kuumavedenrajoitin
- liitoskoko DN15
- liitoskierre R 1/2
- seinäasennus 150 mm ± 12 mm
- korkeussäädettävä käsisuihkun pidike
- ääniluokka: I
- 0,2 l/s 160 kPa (yläsuihku); 0,2 l/s 240 kPa (käsisuihku)
- Huom! Jos asennuksessa käytetään sulullisia liittimiä, on tilattava erikseen Korotuskappale Showerpipen yläkiinnitykseen #95239000
- ääniluokka: I
- STF tyyppihyväksyntäprosessi käynnissä

6350950 27891000 588,20 729,37



KORVAA VUONNA 2020 MALLIN 27135000 / 6350216

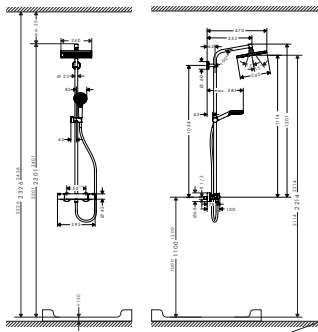
koostuu:

- Croma 160 1jet yläsuihku nivel-liitoksella (# 27450000)
- Croma 100 Vario käsisuihku (# 28535000)
- Isiflex suihkuletku DN15 1,60 m (# 28276XXX)

valinnaiset osat:

- Korotuskappale Showerpipen yläkiinnitykseen

6454159 95239000 12,30 15,25



SAATAVANA
SYKSY 2020

Crometta E Showerpipe 240 1jet, suihkutermostaatti

- yläsuihku Crometta E 240
- suihkun koko: 240 x 240 mm
- yläsuihkun kulma säädettävissä
- suihkumuodot: Rain
- virtaama: Rain (3 bar): 15 l/min
- täysin kromattu suihkusiivilä
- suihkuputken pituus: 350 mm
- termostaatti Ecostat 1001 CL
- turvanuppi 40°C
- säädettävä kuumavedenrajoitin
- liitoskoko DN15
- liitoskierre R 1/2
- seinäasennus 150 mm ± 12 mm
- korkeussäädettävä käsisuihkun pidike
- Huom! Jos asennuksessa käytetään sulullisia liittimiä, on tilattava erikseen Korotuskappale Showerpipen yläkiinnitykseen #95239000
- STF tyyppihyväksyntäprosessi käynnissä

koostuu:

- Crometta E 240 1jet yläsuihku (# 26726000)
- Crometta Vario käsisuihku (# 26330400)
- Isiflex suihkuletku DN15 1,60 m (# 28276XXX)

vettä säästävä EcoSmart-versio:

- Crometta E Showerpipe 240 1jet EcoSmart 9 l/min suihkutermostaatti

valinnaiset osat:

- Korotuskappale Showerpipen yläkiinnitykseen

6350954 27932000 538,50 667,74



**KORVAA VUONNA 2020
MALLIN
27271000 / 6350685**

6350930 26596000 538,50 667,74

6454159 95239000 12,30 15,25

Crometta E Showerpipe 240 1jet, amme/suihkutermostaatti

- yläsuihku Crometta E 240
- suihkun koko: 240 x 240 mm
- yläsuihkun kulma säädettävissä
- suihkumuodot: Rain
- virtaama: Rain (3 bar): 17 l/min
- täysin kromattu suihkusiivilä
- suihkuputken pituus: 350 mm
- termostaatti Ecostat Comfort
- ammehanan virtaama: 20 l/min
- turvanuppi 40°C
- säädettävä kuumavedenrajoitin
- liitoskoko DN15
- liitoskierre R 1/2
- seinäasennus 150 mm ± 12 mm
- korkeussäädettävä käsisuihkun pidike
- sisältää erikoispitkän pystyputken, jonka ansiosta voidaan asentaa ammeen yhteyteen (putki lyhennettävissä)
- Huom! Jos asennuksessa käytetään sulullisia liittimiä, on tilattava erikseen Korotuskappale Showerpipen yläkiinnitykseen #95239000
- ääniluokka: I
- STF tyyppihyväksyntäprosessi käynnissä

koostuu:

- Crometta E 240 1jet yläsuihku (# 26726000)
- Crometta Vario käsisuihku (# 26330400)
- Isiflex suihkuletku DN15 1,60 m (# 28276XXX)

valinnaiset osat:

- Korotuskappale Showerpipen yläkiinnitykseen

6350949 27869000 745,70 924,67



**KORVAA VUONNA 2020
MALLIN
27298000 / 6350687**

6454159 95239000 12,30 15,25

Crometta S Showerpipe 240 1jet, suihkutermostaatti

6350955

27937000

538,50

667,74



- yläsuihku Crometta S 240
- suihkun koko: 240 mm
- yläsuihkun kulma säädettävissä
- suihkumuodot: Rain
- virtaama: Rain (3 bar): 16 l/min
- täysin kromattu suihkusiivilä
- suihkuputken pituus: 350 mm
- termostaatti Ecostat 1001 CL
- turvanuppi 40 °C
- säädettävä kuumavedenrajoitin
- liitoskoko DN15
- liitoskierre R 1/2
- seinäasennus 150 mm ± 12 mm
- korkeussäädettävä käsisuihkun pidike
- Huom! Jos asennuksessa käytetään sulullisia liittimiä, on tilattava erikseen Korotuskappale Showerpipen yläkiinnitykseen #95239000
- STF tyypinhyväksyntäprosessi käynnissä



**KORVAA VUONNA 2020
MALLIN
27267000 / 6350683**

koostuu:

- Crometta S 240 1jet yläsuihku (# 26723000)
- Crometta Vario käsisuihku (# 26330400)
- Isiflex suihkuletku DN15 1,60 m (# 28276XXX)

valinnaiset osat:

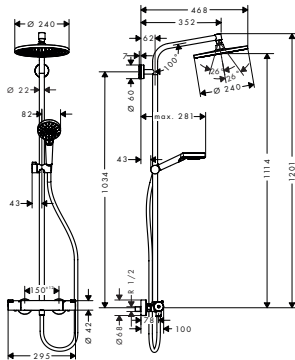
- Korotuskappale Showerpipen yläkiinnitykseen

6454159

95239000

12,30

15,25

**Crometta S Showerpipe 240 1jet, amme/suihkutermostaatti**

6350951

27892000

745,70

924,67



- yläsuihku Crometta S 240
- suihkun koko: 240 mm
- yläsuihkun kulma säädettävissä
- suihkumuodot: Rain
- virtaama: Rain (3 bar): 17 l/min
- täysin kromattu suihkusiivilä
- suihkuputken pituus: 350 mm
- termostaatti Ecostat Comfort
- ammehanan virtaama: 20 l/min
- turvanuppi 40 °C
- säädettävä kuumavedenrajoitin
- liitoskoko DN15
- liitoskierre R 1/2
- seinäasennus 150 mm ± 12 mm
- korkeussäädettävä käsisuihkun pidike
- sisältää erikoispitkän pystyputken, jonka ansiosta voidaan asentaa ammeen yhteyteen (putki lyhennettävissä)
- Huom! Jos asennuksessa käytetään sulullisia liittimiä, on tilattava erikseen Korotuskappale Showerpipen yläkiinnitykseen #95239000
- STF tyypinhyväksyntäprosessi käynnissä



**KORVAA VUONNA 2020
MALLIN
27320000 / 6350688**

koostuu:

- Crometta S 240 1jet yläsuihku (# 26723000)
- Crometta Vario käsisuihku (# 26330400)
- Isiflex suihkuletku DN15 1,60 m (# 28276XXX)

valinnaiset osat:

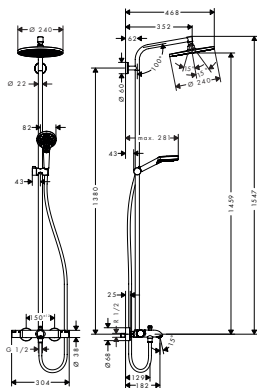
- Korotuskappale Showerpipen yläkiinnitykseen

6454159

95239000

12,30

15,25



Ecostat Comfort termostaattit

LVI-nro HG-nro Alv 0% Alv 24%
Euro Euro

Ecostat Comfort suihkutermostaatti, Nordic-versio

6350922 13193000 236,20 292,89
6350923 13193670



- 1 ulosotto
- seinäasennus: 150 mm
- Ecostop-painike rajoittaa vedenkulutuksen 10 litraan/ minuutti
- keraaminen käyttöventtiili 180°, termostaattiosaa
- turvanuppi 40°C
- lämpötilarajoitus säädettävissä
- takaiskuventtiili
- mukana likasihti
- 0,2 l/s 160 kPa
- ei sisällä epäkeskoliittimiä eikä peitelaiippoja
- Ääniluokka: I
- STF tyypin hyväksyntäprosessi käynnissä



**KORVAA VUONNA 2020
MALLIN
13119000 / 6350228**

**UUTUUSVÄRI
SAATAVANA
SYKSY 2020**



Ecostat Comfort termostaattinen amme- ja suihkuhana, Nordic-versio

6350920 13186000 280,60 347,94
6350921 13186670

- juoksuputken ulottuma 152 mm
- 2 ulosottoa
- seinäasennus: 150 mm
- käyttöventtiili/vaihdin, termostaattiosaa
- turvanuppi 40°C
- takaiskuventtiili
- mukana roskasihti
- 0,2 l/s 160 kPa; 0,3 l/s 300 kPa
- ei sisällä epäkeskoliittimiä eikä peitelaiippoja
- Ääniluokka: I
- Kiwa STA 1377 tyypin hyväksyntä
- STF tyypin hyväksyntäprosessi käynnissä



**KORVAA VUONNA 2020
MALLIN
13118000 / 6350227**

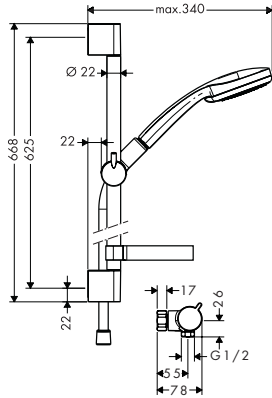
**UUTUUSVÄRI
SAATAVANA
SYKSY 2020**



vaihtoehtoiset tuotteet:

- Focus 100 LowFlow pesuallashana vipupohjaverillä 6150693 31603000 147,60 183,02

Ecostat Comfort combisetit

**Croma 100 Vario EcoSmart 0,65m / Ecostat Comfort Nordic Combiseti**

6350940

27846000

327,60

406,22



- sisältää: käsisuihku, termostaattinen suihkuhana, suihkutanko, suihkuletku, saippuateline, liuku
- suihkumuodot: Rain, hierova, normaali, shampoosuihku
- suihkumuotoa säädetään suihkusiivilää kääntämällä
- kääntyvät liittimet estävät suihkuletkua kertymiseltä
- 90° kulmaan säädettävä liuku, kääntyy vasemmalle ja oikealle, ylös ja alas
- maksimivirtaama (3 bar): 9 l/min
- ei sisällä peitelaiippoja eikä liittimiä
- ääniluokka: I
- 0,2 l/s 160 kPa
- toimitukseen sisältyy: asennusmateriaali, asennusohjeet



**KORVAA VUONNA 2020
MALLIN
27748000 / 6350226**

koostuu:

- Ecostat Comfort termostaattinen suihkuhana, Nordic-versio (# 13193000)
- STF tyyppihyväksyntäprosessi käynnissä
- Croma 100 Vario EcoSmart/Unica'C setti 0,65 m DN15 (# 27776000)

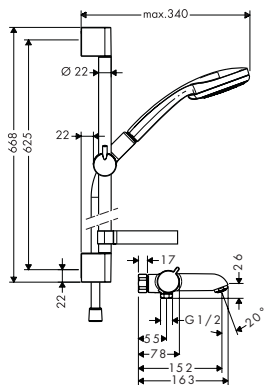
**Croma 100 Vario EcoSmart 0,65m / Ecostat Comfort Nordic amme/ suihku Combiseti**

6350939

27845000

389,30

482,73



- sisältää: käsisuihku, suihkutanko, termostaattinen ammehana, suihkuletku, saippuateline, liuku
- suihkumuodot: Vario-suihku
- suihkumuodot: Rain, hierova, normaali, shampoosuihku
- suihkumuotoa säädetään suihkusiivilää kääntämällä
- kääntyvät liittimet estävät suihkuletkua kiertymiseltä
- 90° kulmaan säädettävä liuku, kääntyy vasemmalle ja oikealle, ylös ja alas
- maksimivirtaama (3 bar): 9 l/min
- ei sisällä peitelaiippoja eikä liittimiä
- ääniluokka: I
- 0,2 l/s 160 kPa; 0,3 l/s 300 kPa
- toimitukseen sisältyy: asennusmateriaali, asennusohjeet



**KORVAA VUONNA 2020
MALLIN
27747000 / 6350225**

koostuu:

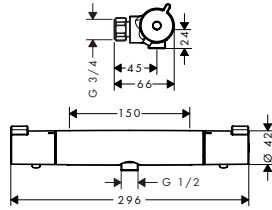
- Ecostat Comfort termostaattinen amme- ja suihkuhana, Nordic-versio (# 13186000)
- STF tyyppihyväksyntäprosessi käynnissä
- Croma 100 Vario EcoSmart/Unica'C setti 0,65 m DN15 (# 27776000)



Ecostat 1001 CL termostaattihanat

LVI-nro HG-nro Alv 0% Euro Alv 24% Euro

SAATAVANA SYKSY 2020



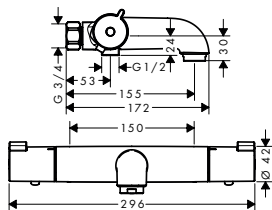
Ecostat 1001 CL termostaattinen suihkuhana, Nordic-versio

6350924 13206000 205,87 255,27

- 1 ulosotto
- seinäasennus: 150 mm
- virtaama käsisuihkun ulostulossa (3 bar): 17 l/min
- Ecostop-painike rajoittaa vedenkulutuksen 10 litraan/minuutti
- termostaatti, keraaminen käyttöventtiili 180°
- turvanuppi 40°C
- lämpötilarajoitus säädettävissä
- takaiskuventtiili
- kahvojen materiaali: metalli
- ääniluokka: I
- mukana likasihti
- 0,2 l/s 220 kPa
- ei sisällä epäkeskoliittimiä eikä peitelaiippoja
- STF tyyppihyväksyntäprosessi käynnissä

KORVAA VUONNA 2020 MALLIN 13213000 / 6350681

SAATAVANA SYKSY 2020



Ecostat 1001 CL termostaattinen amme- ja suihkuhana, Nordic-versio

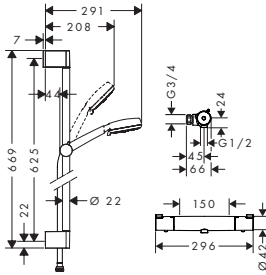
6350925 13207000 261,04 323,69

- juoksuputken ulottuma 156 mm
- 2 ulosottoa
- seinäasennus: 150 mm
- hanan virtausmuoto: normaali suihku
- käsisuihkun virtaama (3 bar): 17 l/min
- termostaatti, käyttöventtiili
- käyttöpaine min.: 1 bar
- turvanuppi 40°C
- takaiskuventtiili
- ääniluokka: I
- mukana roskasihti
- 0,2 l/s 175 kPa; 0,3 l/s 240 kPa
- ei sisällä epäkeskoliittimiä eikä peitelaiippoja
- STF tyyppihyväksyntäprosessi käynnissä



KORVAA VUONNA 2020 MALLIN 13214000 / 6350682

Ecostat 1001 CL combisetit

SAATAVANA
SYKSY 2020**Crometta Vario EcoSmart 12l/min
0,65m / Ecostat 1001 CL Nordic
suihku Combisetti**

6350934

26689400

255,29

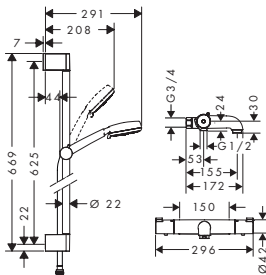
316,56



- sisältää: käsisuihku, termostaattinen suihkuhana, suihkutanko, liuku, suihkuletku
- suihkumuodot: Rain, IntenseRain
- suihkumuotoa säädetään suihkusiivilää kääntämällä
- kääntyvät liittimet estävät suihkuletkua kiertymiseltä
- 90° kulmaan säädettävä liuku, kääntyy vasemmalle ja oikealle, ylös ja alas
- maksimivirtaama 3 bar: 12 l/min
- ei sisällä epäkeskoliittimiä eikä peitelaiippoja
- ääniluokka: I

koostuu:

- Crometta Vario suihkuseti 0,65m (# 26532400)
- Ecostat 1001 CL termostaattinen suihkuhana, Nordic-versio (# 13206000)
- STF tyyppihyväksyntäprosessi käynnissä

**KORVAA VUONNA 2020
MALLIN
27817400 / 6350689**
SAATAVANA
SYKSY 2020**Crometta Vario EcoSmart 12l/min
0,65m / Ecostat 1001 CL Nordic
amme/suihku Combisetti**

6350935

26699400

336,80

417,64



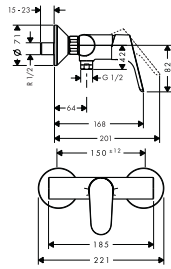
- sisältää: käsisuihku, termostaattinen suihkuhana, suihkutanko, liuku, suihkuletku
- suihkumuodot: Rain, IntenseRain
- suihkumuotoa säädetään suihkusiivilää kääntämällä
- kääntyvät liittimet estävät suihkuletkua kiertymiseltä
- 90° kulmaan säädettävä liuku, kääntyy vasemmalle ja oikealle, ylös ja alas
- maksimivirtaama 3 bar: 12 l/min
- ei sisällä epäkeskoliittimiä eikä peitelaiippoja
- ääniluokka: I

koostuu:

- Crometta Vario suihkuseti 0,65m (# 26532400)
- Ecostat 1001 CL termostaattinen amme- ja suihkuhana, Nordic-versio (# 13207000)
- STF tyyppihyväksyntäprosessi käynnissä

**KORVAA VUONNA 2020
MALLIN
27827400 / 6350690**

Focus suihku ja amme

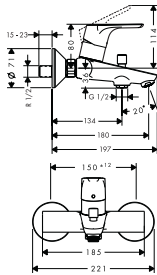


Focus yksiotte suihkuhana

- seinäasennus: 150 mm ± 12 mm
- käsिसuihkun virtaama (3 bar): 15 l/min
- keraaminen säätöosa
- takaiskuventtiili
- suihkuletkun liitos DN15
- ääniluokka: I
- 0,2 l/s 140 kPa
- STF tyyppihyväksyntäprosessi käynnissä

6350957 31962000 137,80 170,87

KORVAA VUONNA 2020 MALLIN 31960000 / 6350468



Focus yksiotte amme- ja suihkuhana

- juoksuputken ulottuma 172 mm - 179,5 mm
- seinäasennus: 150 mm ± 12 mm
- ammeputken virtaama (3 bar): 22 l/min
- käsisisuihkun virtaama (3 bar): 26 l/min
- keraaminen säätöosa
- ääniluokka: I
- 0,2 l/s 140 kPa; 0,3 l/s 250 kPa
- STF tyyppihyväksyntäprosessi käynnissä

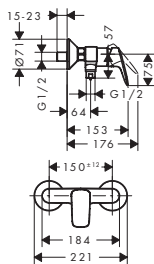
6350956 31944000 164,40 203,86



KORVAA VUONNA 2020 MALLIN 31940000 / 6350465

Logis suihku ja amme

SAATAVANA SYKSY 2020



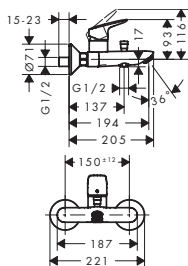
Logis yksiotte suihkuhana

- seinäasennus: 150 mm ± 12 mm
- käsisisuihkun virtaama (3 bar): 17 l/min
- keraaminen säätöosa
- takaiskuventtiili
- suihkuletkun liitos DN15
- ääniluokka: I
- STF tyyppihyväksyntäprosessi käynnissä

6350959 71614000 111,08 137,74

KORVAA VUONNA 2020 MALLIN 71600000 / 6350599

SAATAVANA SYKSY 2020



Logis yksiotte amme- ja suihkuhana

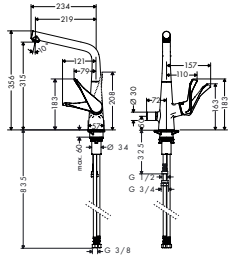
- juoksuputken ulottuma 194 mm
- seinäasennus: 150 mm ± 12 mm
- ammeputken virtaama (3 bar): 20 l/min
- käsisisuihkun virtaama (3 bar): 17 l/min
- keraaminen säätöosa
- takaiskuventtiili
- ääniluokka: I
- STF tyyppihyväksyntäprosessi käynnissä

6350958 71418000 138,88 172,21



KORVAA VUONNA 2020 MALLIN 71400000 / 6350598

Metris M71



Metris 320 yksioite keittiöhana pesukoneventtiilillä

- ComfortZone 320
- juoksuputki kääntyy 110°, 150° tai 360°
- laminaarivirtaus
- pesukoneventtiilein
- virtaama 13 l/min
- keraaminen säätöosa
- G 3/8 -liitosletkut
- ääniluokka: I
- 0,2 l/s / 280 kPa
- Varaosana saatavana lisärajoitinsetti, sis. rajoittimet 60° ja 80° (# 92259000)
- STF tyyppihyväksyntäprosessi käynnissä

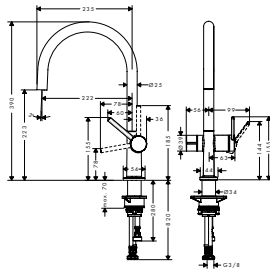
6250447 73899000 529,92 657,10



KORVAA VUONNA 2020 MALLIN 14888000 / 6250390

Talis M54

UUTUUS



yksioite keittiöhana 220 1jet, pesukoneventtiili

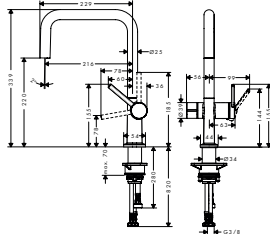
- ComfortZone 220
- juoksuputki kääntyy 60°, 110°, 150° tai 360°
- laminaarivirtaus
- pesukoneventtiilein
- keraaminen säätöosa
- G 3/8 -liitosletkut
- takaiskuventtiili integroitu
- STF tyyppihyväksyntäprosessi käynnissä

6250450 72805000 303,80 376,71
6250451 72805670 394,90 489,68
6250452 72805800 394,90 489,68



Saatavana Q2 / 2020

UUTUUS



yksioite keittiöhana U 220 1jet, pesukoneventtiili

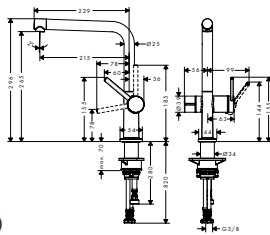
- ComfortZone 220
- juoksuputki kääntyy 60°, 110°, 150° tai 360°
- laminaarivirtaus
- pesukoneventtiilein
- keraaminen säätöosa
- G 3/8 -liitosletkut
- takaiskuventtiili integroitu
- STF tyyppihyväksyntäprosessi käynnissä

6250453 72807000 273,40 339,02
6250454 72807670 355,40 440,70
6250455 72807800 355,40 440,70



Saatavana Q2 / 2020

UUTUUS



yksioite keittiöhana 270 1jet, pesukoneventtiili

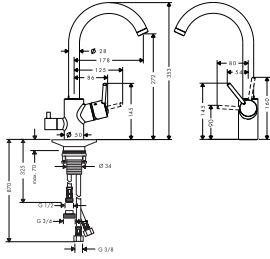
- ComfortZone 270
- juoksuputki kääntyy 60°, 110°, 150° tai 360°
- laminaarivirtaus
- Quick-Connect-suihkuletku
- pesukoneventtiilein
- keraaminen säätöosa
- G 3/8 -liitosletkut
- takaiskuventtiili integroitu
- STF tyyppihyväksyntäprosessi käynnissä

6250456 72827000 273,40 339,02
6250457 72827670 355,40 440,70
6250458 72827800 355,40 440,70



Saatavana Q2 / 2020

Talis M52



Talis S² Variarc 260 yksioite keittiöhana pesukoneventtiilillä

- juoksuputki kääntyy 110°, 150° tai 360°
- normaali suihku
- pesukoneventtiilein
- virtaama 10 l/min
- keraaminen säätöosa
- G 3/8 -liitosletkut
- ääniluokka: I
- 0,2 l/s 290 kPa
- Varaosana saatavana lisärajoitinsetti, sis. rajoittimet 60° ja 80° (# 92259000)
- toimitukseen sisältyy: liitosletkut, kiinnityssetti, asennusohjeet
- STF tyypihyväksyntäprosessi käynnissä

LVI-nro HG-nro Alv 0% Euro Alv 24% Euro

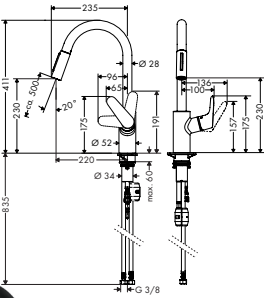
6250444 32846000 406,50 504,06



KORVAA VUONNA 2020 MALLIN 14875000 / 6250220

Focus M41

UUTUUSVÄRI



Focus 240 yksioite keittiöhana ulosvedettävällä pikapesimellä, 2 suihkumuotoa

- ComfortZone 240
- juoksuputki kääntyy 150°
- laminaari- ja suihkuvirtaus
- suihku-toiminta lukittavissa, normaali virtaus palautuu kun hana suljetaan
- MagFit magneettinen suihkupidikke
- Quick-Connect-suihkuletku
- virtaama 9,5 l/min
- keraaminen säätöosa
- G 3/8 -liitosletkut
- takaiskuventtiili integroitu
- ääniluokka: I
- STF tyypihyväksyntäprosessi käynnissä

6250442 31846000 319,60 396,30
6250443 31846670



KORVAA VUONNA 2020 MALLIT 31815000 / 6250377 31815670 / 6250435

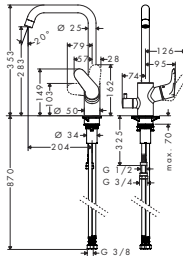
Focus 260 yksioite keittiöhana pesukoneventtiilillä

- ComfortZone 260
- juoksuputki kääntyy 110°, 150° tai 360°
- normaali suihku
- pesukoneventtiilein
- virtaama 12 l/min
- keraaminen säätöosa
- G 3/8 -liitosletkut
- Varaosana saatavana lisärajoitinsetti, sis. rajoittimet 60° ja 80° (# 92259000)
- ääniluokka: I
- STF tyypihyväksyntäprosessi käynnissä

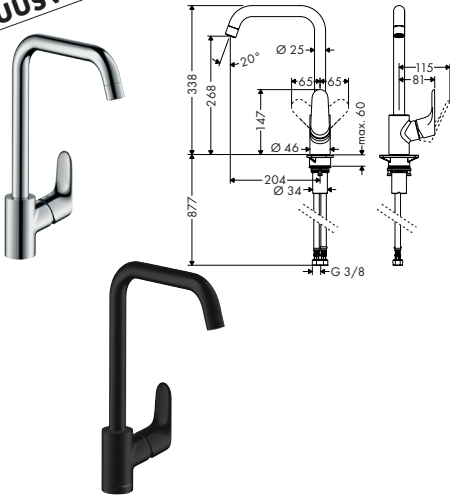
6250437 31831000 280,50 347,82



KORVAA VUONNA 2020 MALLIN 31823000 / 6250377



UUTUUSVÄRI



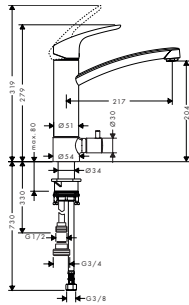
Focus 260 yksioite keittiöhana

- ComfortZone 260
- juoksuputki kääntyy 110°, 150° tai 360°
- kahva sijoitettavissa oikealle tai vasemmalle
- normaali suihku
- virtaama 12 l/min
- keraaminen säätöosa
- G 3/8 -liitosletkut
- ääniluokka: I
- 0,2 l/s 290 kPa
- STF tyyppihyväksyntäprosessi käynnissä

6250439 31834000 215,10 266,72
6250440 31834670



KORVAA VUONNA 2020 MALLIT
31820000 / 6250371
31820670 / 6250436



Focus 200 yksioite keittiöhana pesukoneventtiilillä

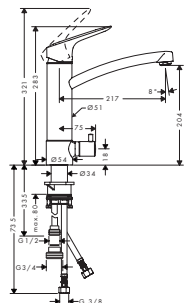
- ComfortZone 200
- juoksuputki kääntyy 120°
- pesukoneventtiilein
- virtaama 12 l/min
- keraaminen säätöosa
- G 3/8 -liitosletkut
- ääniluokka: I (VTT RTH/ ETA VA/ STA)
- 0,2 l/s 290 kPa
- Varaosana saatavana lisärajoitin 120°, lyhennettävissä (# 92211000)
- STF tyyppihyväksyntäprosessi käynnissä

6250441 31842000 280,60 347,94



KORVAA VUONNA 2020 MALLIN
31803000 / 6250367

Logis M32



Logis 220 yksioite keittiöhana pesukoneventtiilillä

- ComfortZone 220
- juoksuputki kääntyy 120°
- normaali suihku
- virtaama 12 l/min
- keraaminen säätöosa
- G 3/8 -liitosletkut
- ääniluokka: I (VTT RTH/ ETA VA/ STA)
- 0,2 l/s 300 kPa
- Varaosana saatavana lisärajoitin 120°, lyhennettävissä (# 92211000)
- STF tyyppihyväksyntäprosessi käynnissä

6250445 71859000 257,10 318,80



KORVAA VUONNA 2020 MALLIN
71834000 / 6250395

Hansgrohe SE:n yleiset sopimusehdot

I. Soveltamisala

Hansgrohe SE:n seuraavassa selvitetyt myynti- ja toimitusehtoja sovelletaan, mikäli asiakkaan kanssa ei ole nimenomaan kirjallisesti sovittu toisin, kaikkiin Hansgrohen tarjouksiin, ostosopimuksiin, toimeksiantoihin ja toimituksiin asiakkaalle. Niitä sovelletaan myös tuleviin liikesuhteisiin, vaikkei siitä sovittaisikaan nimenomaan uudelleen. Asiakkaan yleisiä sopimusehtoja, jotka poikkeavat näistä sopimusehdoista, ei sovelleta sopimukseen, vaikka Hansgrohe ei olisikaan nimenomaisesti vastustanut niiden soveltamista.

II. Sopimuksen syntyminen

1. Hansgrohe antaa tarjoukset sitoumuksetta, jollei tarjouksissa erikseen ilmoiteta tarjouksen olevan sitova. Sopimus syntyy vasta, kun Hansgrohe on antanut ostajalle kirjallisen tilausvahvistuksen.
2. Hansgrohe sitoutuu takuuseen vain, jos se on tilausvahvistuksessa tai mainoksessa nimenomaan luvannut niin.
3. Hansgrohen sopimuksen teon yhteydessä luovuttamat asiakirjat, kuten kuvitukset ja piirrokset, sekä Hansgrohen ilmoittamat tekniset tiedot ovat todistusvoimaisia; tekniset muutokset tai tekniset parannukset tai rakenteelliset muutokset ovat sallittuja, jos ne ovat ostajan kannalta kohtuullisia.

III. Toimitus, kuljetus ja vaaranvastuu

1. Toimitus tapahtuu pääsääntöisesti "suoraan tehtaalta". Vaaranvastuu siirtyy ostajalle viimeistään toimitettavan tuotteen lähtiessä tehtaalta tai lähetyspaikasta. Jos lähetykset viivästyvät asiakkaan toiminnan takia tai syystä, joka ei johdu Hansgrohesta, vaaranvastuu siirtyy asiakkaalle, kun hänelle on ilmoitettu lähetyksistä.
2. Mikäli ei toisin sovi, asiakkaan on otettava omaan laskuunsa yleisiin kuljetus- ja vakuutus- ja mahdolliset asennus- ja neuvontakustannukset sekä mahdolliset lisäkulut, jotka kattavat riskit, jotka sisältyvät toimeksiannon kohteena olevan tavarankuljetukseen lähetyspaikasta sovitun määräpaikkaan.
3. Sovittaessa toimituslausekkeiden käytöstä sovelletaan Incotermsin viimeisintä voimassa olevaa versiota. Toimituksen laajuus ilmoitetaan tilausvahvistuksessa.
4. Hansgrohen ostajalle toimitettavat tavarat ovat asiakkaan määrittelemän vastaanottavan valtion/valtioiden lakien ja säännösten mukaisia. Jos ostaja - tavarankuljetuksen jälkeen - vie tavarankolmanteen maahan, on ostajan varmistettava, että tavarat täyttävät kyseisen valtion tavarankuljetusta koskevat lait ja määräykset. Mikäli ostaja päättää viedä tavarankolmanteen maahan, on ostaja yksin vastuussa, jos tavarat eivät vastaa kyseisen maan lakeja ja määräyksiä.

IV. Toimitusaika ja ylivoimainen este (force majeure)

1. Toimitusajat, joiden ei nimenomaan ilmoiteta olevan sitovia, ovat ei-sitovia. Toimitusaika alkaa aikaisintaan, kun kaikki toimeksiannon sisällön määrittämiseen tarvittavat asiakirjat ovat saapuneet, jos on sovittu, että ostajan on toimitettava ne, sekä kun ennakkomaksu on saapunut. Toimitus on tapahtunut sovittuun aikaan kuluessa, kun lähetykset on lähetetty määräajan kuluessa tai toimituksen on ilmoitettu olevan valmiina lähetettäväksi.
2. Toimitusaika pitenee, jos toimitus viivästyy Hansgrohesta johtumattomista syistä, jotka vaikuttavat huomattavasti tavarankuljetukseen tai toimitukseen, sekä muista syistä, jotka koskevat Hansgrohea tai alihankkijoita (Hansgrohesta tai alihankkijoista johtumattomat tuotantohäiriöt), tuotantohäiriön keston verran. Jos Hansgrohesta tai alihankkijoista johtumattomien tuotantohäiriöiden vuoksi tarpeellinen sopimuksen mukauttaminen ei kohtuullisista ponnisteluista huolimatta ole mahdollista, vapautuu Hansgrohe sopimuksen täyttämisen velvollisuudesta.
3. Jos toimitusaika pitenee jostain edellä mainitusta syystä tai jos Hansgrohe vapautuu sopimuksen täyttämisen velvollisuudesta, ei ostajalla ole oikeutta vaatia Hansgrohelta minkäänlaista korvausta siitä. Hansgrohe ei vastaa siitä johtumattomista tuotantohäiriöistä niiden aikana. Hansgrohe on velvollinen ilmoittamaan ostajalle, jos jokin edellä mainittu seikka ilmaantuu.
4. Hansgrohella on oikeus toimittaa ennen toimitusajan päättymistä kohtuullisessa määrin osatoimituksina ja laskuttaa osalaskuina.
5. Jos tavarankuljetus- tai perilletoimitusajankohdasta siirretään ostajan toivomuksesta tai ostajan riski- ja vastuuluueeseen kuuluvista syistä, on ostajan hyvittävä Hansgrohelle varastoinnista aiheutuneet kustannukset sekä toimitettavaan tavarahan investoidun pääoman korkokulut. Hyvitys Hansgrohella varastoinnista on vähintään 0,5 prosenttia maksamattoman laskun määrästä jokaista perittävää kuukautta kohti, alkaen siitä kuusta, jolloin tavarankuljetus on ilmoitettu olevan lähetyksellä; vähäisemmän vahingon todeksi osoittaminen on mahdollista. Hansgrohe on kuitenkin oikeutettu käyttämään kohtuullisen määrärajan asettamisen ja sen tuloksetta päättymisen jälkeen toimitettua tuotetta muulla tavoin ja lähettämään ostajalle kohtuullisesti pidennetty määräajan kuluessa uuden tuotteen.

V. Hinnat

1. Toimituksista veloitetaan ostajan ilmoittamana toimitusajankohdalla voimassa olevan hintaluettelon mukainen hinta. Kaikki hinnat pätevät tehtaalta/lähetyspaikasta toimitettaessa. Kaikki hinnat ovat, jollei muuta ole ilmoitettu, euroja, ja niihin lisätään kuljetus-, vakuutus- ja mahdolliset asennus- ja neuvontakustannukset sekä lakimääräinen arvonlisävero sen suuruusina kuin ne ovat kyseisen ajankohdalla.
2. Hansgrohe pidättää oikeuden korottaa hintoja kohtuullisessa määrin, jos sopimuksen tekemisen jälkeen tapahtuu erityisesti yleissopimuksista tai markkinoiden hintatietojen tai materiaalihintojen noususta aiheutunutta kustannusten nousua. Näistä annetaan pyydettyä selvitys tilajalle.
3. Jos toimituksen arvo on alle 50 euroa, Hansgrohe laskuttaa 10 euron vähimmäislaskutuslisän. Tilattaessa ilmoitettuja pakkauskojoja pienempi määrä laskutetaan lisä, joka on 10 prosenttia tavarankuljetuksesta.

VI. Maksu ja maksuviivästys

1. Maksut on suoritettava Hansgrohelle heti laskun saapumisen jälkeen laskussa ilmoitetulla tavalla ilman minkäänlaisia vähennyksiä. Hansgrohe pidättää nimenomaisesti oikeuden hyväksyä sekkejä. Sekkejä hyväksytään ainoastaan maksuvälineinä, ja niillä maksettu rahamäärä katsotaan maksetuksi vasta, kun ne on lunastettu. Kaikki maksut on suoritettava siten, että niistä ei vähennetä kuluja. Sekeillä maksettaessa ostajan on maksettava myös ilman nimenomaista sopimusta kaikki diskontto-, suoraveloitus- ja muut pankkikulut. Saapuneista maksuista kuitataan ensin kulut, sitten korkokulut ja sen jälkeen kulloinkin vanhin pääsaatava.
2. Maksun viivästyessä laskutetaan lakimääräinen viivästyskorko, kuitenkin vähintään 9 prosenttia per vuosi; vähäisemmän vahingon todeksi osoittaminen on mahdollista lakimääräiseen korkokantaan asti.
3. Ostajalla on kuittausta- ja pidätysoikeus Hansgrohen saataviin vain, jos vastasaatava on riidaton tai lainvoimainen.
4. Saamisosoikeuksien luovutus vaatii Hansgrohen suostumuksen.
5. Jos sopimuksen tekemisen tai tavarankuljetuksen jälkeen ilmenee, että asiakas ei ole enää luottokelpoinen, esim. jos hänen omaisuutensa kohdistuu pakkotoimenpiteisiin tai hänen varallisuutensa alenee muista syistä, Hansgrohe voi vaatia maksettavaksi myös sellaiset saatavat, joiden maksuaikaa on vielä jäljellä, sekä sekillä maksetut saatavat. Näissä tapauksissa ja silloin, jos laskuja ei maksumuistutuksista huolimatta makseta, voi Hansgrohe vaatia tulevien toimitusten maksamista etukäteen tai niitä koskevan vakuuden antamista sekä ilmoittaa, että toimitus toteutetaan ainoastaan maksettaessa postinmaksulla. Jos ostaja ei noudata tätä, on Hansgrohe oikeutettu purkamaan sopimuksen tai vaatimaan toimitetun tavarankuljetusta vastaa maksamista. Siinä tapauksessa, että sopimus puretaan, ostaja on velvollinen korvaamaan Hansgrohelle kaikki siihen mennessä aiheutuneet kustannukset, mukaan lukien saamatta jääneen voiton.

VII. Omistuksenpidätyssehto

1. Toimitetun tavarankuljetuksen omistusoikeus pysyy Hansgrohella siihen asti, kunnes ostaja on maksanut kaikki sopimuksen tekoaiheesta lähtien syntyneet saatavat, mukaan lukien kaikki kyseiseen ajankohdassa mennessä lisätoimeksiannoista, lisätilauksista tai varaosatilauksista syntyneet saatavat. Jos Hansgrohen saamisosoikeuksien arvo on yli 20 prosenttia suurempi kuin kaikkien vakuuksien arvo, voi Hansgrohe ostajan toivomuksesta vapauttaa osan saamisosoikeuksista.
2. Ostajan rikkoo sopimusvelvoitteita, erityisesti maksun viivästyessä, Hansgrohella on oikeus ottaa toimitus takaisin. Hansgrohen suorittama toimituksen takaisinotto tai ulosmittaus ei merkitse sopimuksen purkua, ellei Hansgrohe nimenomaisesti vahvista sitä kirjallisesti. Hansgrohe on oikeutettu myymään toimitetut tavarat edelleen ja kuittaamaan edelleenmyynnin tuoton, vähennettynä edelleenmyynnistä aiheutuneilla kohtuullisilla kustannuksilla, asiakkaan velkoja vastaan. Ostaja on velvollinen pitämään toimitettuja tuotteita hyvää huolta. Hän on erityisesti velvollinen vakuuttamaan ne omalla kustannuksellaan palo-, vesi-, myrsky-, murto- ja varkausvahinkoja vastaan riittävästä usarvosta. Vahinkotapauksesta syntyvät saamisosoikeudet on siirrettävä Hansgrohelle. Ostajan on omaan laskuun huolehdittava ajoissa tarvittavista huolto- ja tarkastustöistä.
3. Ostaja ei saa pantata toimitettavaa tavaraa tai siirtää siihen liittyviä saamisosoikeuksia vakuutena kolmansille osapuolille. Jos toimitettu tavara joutuu ulosmittaukseen tai siihen kohdistuu muita kolmannen osapuolen toimenpiteitä, on ostajan ilmoitettava siitä välittömästi kirjallisesti Hansgrohelle, jotta Hansgrohe pystyy esittämään omaisuutensa erottamista koskevan vaatimuksen. Ostajan on toimitettava Hansgrohelle kaikki vaadittavat tiedot ja asiakirjat, joita se tarvitsee oikeuksiansa puolustamiseen. Ulosottoviranomaisille ja kolmansille osapuolille on ilmoitettava tavarankuljetuksen olevan Hansgrohen omaisuutta. Jos kolmas osapuoli ei pysty hyviämään Hansgrohelle erottamista koskevan vaatimuksen esittämisestä aiheutuvia tuomioistuinten ja sen ulkopuolisen käsittelyn kuluja, ostaja vastaa Hansgrohelle syntyneistä tappiosta ja mahdollisista tavarankuljetuksesta, muuttamisesta tai tuhoutumisesta aiheutuvista muista vaateista.
4. Ostaja on oikeutettu myymään ostamansa tavarankuljetusta tai muokkaamaan sitä normaalin kaupankäynnin puitteissa. Hänelle edelleenmyynnistä ostajiaan tai kolmansia osapuolia kohtaan syntyvät vaateet siirtyvät tällöin välittömästi Hansgrohelle laskun loppusumman, johon sisältyy arvonlisävero, suuruusena riippumatta siitä, onko tavara myyty edelleen muokkaamatta vai muokkauksen jälkeen. Oikeudet siirtyvät Hansgrohelle. Jos ostajan ja tämän asiakkaan välillä on konttokurantisuhteita, tarkoittaa ostajan Hansgrohelle ennakkoon siirtämä saatava myös hyväksyttyä tilisaldoa sekä ostajan asiakkaan maksukyvyttömyystapauksessa olemassa olevaa "kausallista saldoa". Ostaja saa perä saatavat myös oikeuksien siirron jälkeen. Tämä ei vaikuta oikeuteen periä saatava itselleen. Hansgrohe ei peri saatavia itselleen niin kauan kuin ostaja noudattaa perityistä tuotoista syntyneitä maksuvelvollisuuksiaan, maksu ei ole viivästynyt eikä maksukyvyttömyysmenettelyn aloittamista ole haettu.

5. Ostaja sitoutuu esittämään Hansgrohen niin pyytävässä yksityiskohtaisen luettelon, jossa on mainittu ostajan asiakkaidet nimet ja osoitteet, yksittäisten saatavien suuruus, laskujen tiedot jne., Hansgrohen saamis oikeuksista, antamaan Hansgrohelle kaikki luovutettujen saamis oikeuksien täyttämönpanoon tarvittavat tiedot, sallimaan näiden tietojen tarkastaminen ja ilmoittamaan asiak kaille oikeuksien siirrossa.

6. Ostaja ilmoittaa jo nyt suostumuksensa siihen, että henkilöt, joille on annettu tehtäväksi noutaa Hansgrohen omistusoikeudellinen tavara, saavat tavaran noutoa varten astua tai ajaa tontille tai rakennukseen, jolla tai jossa omistusoikeudellinen tavara on.

7. Ostajan toimitettuun tuotteeseen tekemät muokkaus- tai muutostoimet tapahtuvat aina Hansgrohen hyväksi. Jos tuotetta muokataan muilla kuin Hansgrohen esineillä, Hansgrohesta tulee uuden tuotteen osaomistaja siinä suhteessa, kuin mikä on toimitetun tuotteen osuus suhteessa muihin muokkauksessa työstöhetkellä käytettyihin esineisiin. Muokkauksen kautta syntyneeseen tuotteeseen sovelletaan muutoin samaa kuin omistusoikeudelliseen toimitettuun tuotteeseen. Jos muokkaus, sulautus tai sekoitus tapahtuu siten, että ostajan esinettä voidaan pitää uuden tuotteen pääasiallisena osana, pidetään sovituna, että ostaja luovuttaa Hansgrohelle osaomistuksen siinä suhteessa, mikä on sen toimittaman tuotteen osuus. Ostaja säilyttää täten syntyneen yksin- tai osaomistuksen Hansgrohen puolesta.

VIII. Vastuu tuotteen virheestä - vanhenemisajat

1. Ostajalle korvataan tuotevirheet vain siinä tapauksessa, että hän on noudattanut lakimääräistä tarkastus- ja reklamaatiovelvollisuuttaan.

2. Jos toimitettu tuote on virheellinen, ostaja on oikeutettu seuraavaan:

a) Hansgrohe on velvollinen oikaisemaan virheen, minkä se voi oman harkintansa mukaan tehdä joko korjaamalla virheen tai toimittamalla asiakkaalle virheettömän tuotteen.

b) Tuotevastuuaika on yksi vuosi toimituksesta. Ostajan on ilmoitettava Hansgrohelle toimitetussa tuotteessa havaitusta virheestä välittömästi. Korvatut osat siirtyvät Hansgrohen omistukseen.

Edellä mainittu ei koske rakennusten ja rakennusaineiden lakimääräistä tuotevastuuaikaa (Saksan siviililain BGB:n 438 §:n 1 momentin 2 kohta) sekä yrittäjän regressioikeutta (BGB:n 478 - 479 §).

c) Jos virheen korjaus ei tuota tulosta, ostajalla on oikeus purkaa sopimus tai saada hinnanalennusta. Sopimuksen purkamisen ei ole mahdollista, jos Hansgrohen laiminlyönti on ainoastaan vähäinen.

d) Hansgrohen välttämättömän pitämien virheen oikaisu toimien suorittamista ja korvaavan toimituksen lähettämistä varten ostajan on sen jälkeen, kun hän on ilmoittanut asiasta Hansgrohelle, annettava Hansgrohelle siihen tarvittava aika ja tilaisuus. Muussa tapauksessa Hansgrohe ei vastaa tästä syntyvistä seuraamuksista. Jos ostaja haluaa tuotannollisista syistä, että korjausteknikko lähetetään pikaisesti tai työt suoritetaan normaalityöajan ulkopuolella, mistä Hansgrohelle aiheutuu ylimääräisiä kustannuksia, hän vastaa siitä aiheutuvista ylimääräisistä kustannuksista (esim. ylityökorvauksista, pidemmistä matkoista).

e) Tilalle toimitettavien tuotteiden ja virheen oikaisun tuotevastuu on sama kuin alkuperäisen toimitetun tuotteen kohdalla, mutta tuotevastuuaika päättyy alkuperäisen toimitetun tuotteen tuotevas tuajan päättyessä.

3. Ostaja vastaa yksin luonnollisesta kulumisesta, sopimattomasta tai epäasianmukaisesta käytöstä, ostajan tai kolmannen osapuolen virheellisestä asennuksesta tai kunnossapidosta, virheel lisestä tai huolimattomasta käsittelystä, liiallisesta kulutuksesta, sopimattomista käyttöaineista tai kemiallisten, sähkökemiallisten tai sähkövoimien aiheuttamista vahingoista, jollei niitä voida pitää Hansgrohen syynä.

IX. Palautukset

Hansgrohen toimittamaa tavaraa ei pääsääntöisesti oteta takaisin, ellei sen ole osoitettu olevan virheellinen. Jos Hansgrohe ilmoittaa yksittäistapauksessa kirjallisesti suostuvansa tähän, las kutetaan siitä käsittelymaksu, joka on 25 prosenttia tavaran nettohinnasta sekä lakimääräinen arvonalisävero. Vastuu kuljetuksesta ja sen kustannuksista on tilaajalla.

X. Vahingonkorvausvastuu

1. Sellaisten vahinkojen, jotka aiheutuvat Hansgrohen tuottamuksellisesta laiminlyönnistä tai sen lainmukaisten edustajien tai toimeenpanoavustajien tahallisuudesta tai tuottamuksellisesta laiminlyön nistä, sekä henkilövahinkojen osalta Hansgrohe vastaa lain määräysten mukaisesti.

2. Muiden vahinkojen osalta sovelletaan seuraavaa:

a) Sellaisten vahinkojen, jotka aiheutuvat Hansgrohen törkeästä tuottamuksellisesta laiminlyönnistä tai sen lainmukaisen edustajan tai toimeenpanoavustajan tahallisuudesta tai törkeästä tuottamuk sellisesta laiminlyönnistä, osalta Hansgrohe vastaa lain määräysten mukaisesti.

b) Sellaisten vahinkojen, jotka aiheutuvat Hansgrohen, Hansgrohen lainmukaisen edustajien tai toimeenpanoavustajien yksinkertaisesta huolimattomuudesta, osalta Hansgrohen vastuu rajoittuu ennakoitavissa oleviin, sopimuksesta tyyppillisesti syntyviin vahinkoihin enintään toimitettavan tuotteen arvoon asti.

c) Muista toissijaisten tai yksinkertaisen huolimattomuuden kohdalla muiden kuin olennaisten velvollisuuksien laiminlyönnistä aiheutuvista vahingoista ei vastata.

d) Yksinkertaiseen huolimattomuuteen perustuvasta viivästyksestä aiheutuvista vahingoista ei vastata; ostajan lakimääräiset oikeudet jäävät kohtuullisen lisäajan jälkeen voimaan.

3. Vastuunrajoitukset tai muut rajoitukset eivät päde, jos Hansgrohe on tietoisesti salannut virheen tai taannut tavaran tietyn laadun.

4. Ostajan oikeus saada korvaus hyödyttömistä kustannuksista suorituksen korvaavan vahingonkorvaus oikeuden sijasta jää voimaan.

XI. Vastuu välillisistä vahingoista

Hansgrohe ei vastaa puutteellisesta toimituksesta johtuvista välillisistä vahingoista, kuten tuotantokatkoksista, saamatta jääneistä voitoista ja lisääntyneestä kulutuksesta, elleivät vahingot johdu tahallisuudesta tai törkeästä huolimattomuudesta.

XII. Ostosopimuksen purkamisen

1. Siinä tapauksessa, että ostosopimus puretaan (esim. toisen sopimusosapuolen sanoutuessa siitä irti), ostaja on seuraavissa kohdissa kuvatus ta muusta menettelystä riippumatta velvollinen luovuttamaan Hansgrohelle toimitetun tuotteen ennen muita toimenpiteitä. Hansgrohella on oikeus noutaa toimitettu tuote ostajan tiloista.

2. Lisäksi Hansgrohe voi vaatia ostajalta kohtuullisen korvauksen, jos asiakkaan riski- tai vastuualueeseen kuuluvaa toimitettua tuotetta ei sen heikentymisen, tuhoutumisen tai muun syyn vuoksi pystytä luovuttamaan.

3. Hansgrohe voi myös vaatia korvausta toimitetun tuotteen hyödyntämisestä tai käytöstä, jos toimitetun tuotteen arvo on alentunut sen asentamisen päättymisen ja Hansgrohen täydellisen uudel leenkäyttöönnoton välisenä aikana. Arvon alennus lasketaan toimeksiannon mukaisen kokonaishinnan ja myyntituoton tai, jos myyminen on mahdotonta, valantehneen asiantuntijan suorittaman arvion kautta saatavan markkina-arvon välisen erotuksen mukaan.

XIII. Oikeuksien ja velvollisuuksien siirtäminen

Ostajalle sopimuksen perusteella syntyvien oikeuksien ja/tai velvollisuuksien siirtäminen ei ole sallittua ilman Hansgrohen kirjallista lupaa.

XIV. Vienninvalvontamääräykset

Toimitettava tuote voi olla Saksan liittotasavallan, Euroopan unionin, Amerikan Yhdysvaltojen tai muiden valtioiden vienninvalvontamääräysten alainen. Jos toimitettava tuote viedään jossain myöhemmässä vaiheessa ulkomaille, on ostaja vastuussa lakisäätöiden määräysten noudattamisesta.

XV. Suorituspaikka, oikeuspaikka ja sovellettava oikeus

1. Toimitusten ja suoritusten osalta suorituspaikka on se paikka, jossa toimitus tapahtuu tai jossa suorituksen on määrä tapahtua. Kaikkien muiden sopimuksesta syntyvien velvoitteiden osalta suorituspaikka on lähetyspaikka.

2. Mikäli edellä mainittuihin ehtoihin ei sisälly lopullisia säädöksiä, sovelletaan Saksan lakia YK:n kauppalaki poislukien.

3. Jos sopimuksen ostajaosapuolen kotipaikka on Euroopan unionin jäsenvaltiossa, yksinomaiseksi oikeuspaikaksi sovitaa Stuttgart (Saksa). Jos sopimuksen ostajaosapuolen kotipaikka on Euroopan unionin ulkopuolella, ratkaistaan kaikki riidat, joita ei keskinäisissä neuvotteluissa voida sopia, lopullisesti Bonnissa toimivan Saksan välimiesmenettely-yhdistyksen Deutsche Institution für Schiedsgerichtsbarkeit e.V.:n (DIS:n) välimiesmenettelysääntöjen mukaisesti pois lukien yleinen oikeudenkäyntitie. Välimies oikeus voi myös päättää, onko tämä välimiesmenettelyä koskeva sopimus pätevä.

XVI. Lisäsopimukset, osaksi pätemättömyys

1. Kaikki, mitä tämän sopimuksen toteuttamisesta on sovitettu Hansgrohen ja ostajan välillä, on kirjattu tähän sopimukseen. Suullisia lisäsopimuksia ei ole.

2. Mikäli yksi tai useampi näiden toimitusehtojen määräyksistä on kokonaan tai osittain pätemätön tai tulee kokonaan tai osittain pätemättömäksi, tämä ei vaikuta muiden sopimuskohtien voimas saoloon.

Hansgrohe SE yleiset sopimusehdot

Versio 14.10.2019

