

AXOR

hansgrohe



Elektroniset pesuallashanat



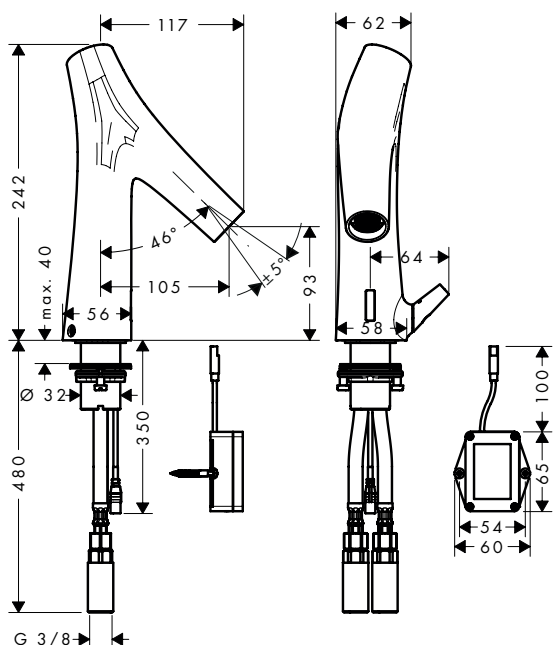
AXOR STARCK ORGANIC

elektroninen pesuallashana
lämpötilansäädöllä
paristokäyttöinen, ilman
pohjaventtiiliä

6150512	12171000	918,20	1.138,57
	12171XXX	1.377,30	1.707,86



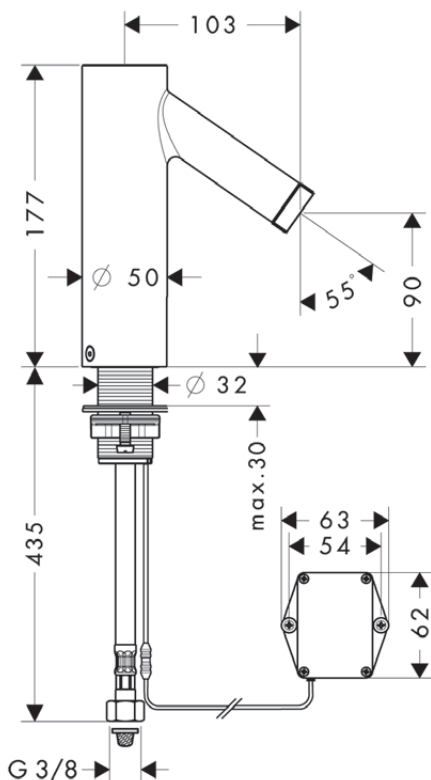
- ComfortZone 90
- Maksimi virtaama 3bar: 3,5 l/min
- lämpötila säädettävissä hanan sivulla olevalla vivulla
- vedenvirtauskanavat eristetty messinkirungosta
- infrapunatunnistintekniikka
- infrapunatunnistintekniikan automaattinen sovitaminen ympäristöön
- infrapunatunnistintekniikan herkkyys säädettävissä (kaksi säätömahdollisuutta)
- paristo 6 V (käyttökä n. 2 vuotta, paristo kuuluu toimitukseen)
- huuhteluaika: 10 s
- hygieniahuuhtelu aktivoitavissa (automaattinen veden virtaus)
- kiertoahuhtelun frekvenssi: 24 h
- Hygieniahuuhtelun huuhteluaika: 10 s
- manuaalinen vedenpysäytys altaan puhdistukseen
- ääniluokka (ISO 3822): I
- liitäntäletkuissa roskasihti
- ETA VA1.42/20576
- STA 1399



vaihtoehtoiset tuotteet:

- **AXOR STARCK ORGANIC** elektroninen pesuallashana esisäädetyllä lämpötilalla paristokäyttöinen, ilman pohjaventtiiliä
· ETA VA1.41/20575
· STA 1399
- **AXOR STARCK ORGANIC** elektroninen pesuallashana lämpötilansäädöllä verkkovirta 230 V, ilman pohjaventtiiliä
· ETA VA1.42/20576
· STA 1399
- **AXOR STARCK ORGANIC** elektroninen pesuallashana esisäädetyllä lämpötilalla verkkovirta 230 V, ilman pohjaventtiiliä
· ETA VA1.41/20575
· STA 1399

6150513	12172000	835,60	1.036,14
	12172XXX	1.253,40	1.554,21
6150514	12173000	1.009,90	1.252,28
	12173XXX	1.514,90	1.878,42
6150515	12174000	918,20	1.138,57
	12174XXX	1.377,30	1.707,86



AXOR STARCK

elektroninen pesuallashana
90 lämpötilansäädöllä,
paristokäyttöinen, ilman
pohjaventtiiliä

- ComfortZone 90
- ulottuma 103 mm
- Maksimi virtaama 3bar: 5 l/min
- lämpötila säädettävissä hanan sivulla olevalla vivulla
- infrapunatunnistintekniikka
- infrapunatunnistintekniikan automaattinen soveltaminen ympäristöön
- infrapunatunnistintekniikan herkkyys säädettävissä (kaksi säätömahdollisuutta)
- paristo 6 V (käyttöikä n. 2 vuotta, paristo kuuluu toimitukseen)
- huuhtelu-aika: 10 s
- hygieniahuuhtelu aktivoitavissa (automaattinen veden virtaus)
- kiertohuuhtelun frekvenssi: 24 h
- Hygieniahuuhtelun huuhtelu-aika: 10 s
- manuaalinen vedenpysäytys altaan puhdistukseen
- ääniluokka (ISO 3822): I
- liitäntäletkuissa roskasihti
- ETA VA1.42/18020
- STA 1399



vaihtoehtoiset tuotteet:

- **AXOR STARCK** elektroninen pesuallashana lämpötilansäädöllä verkkovirta 230 V, ilman pohjaventtiiliä
· ETA VA1.42/18020
· STA 1399
· Tämä tuote saatavana kiillotetun nikkelin värisenä ainoastaan AXOR Signature palvelusta.
- **AXOR STARCK** elektroninen pesuallashana 90 esisäädetyllä lämpötilalla paristokäyttöinen, ilman pohjaventtiiliä
· ETA VA1.42/18020
· STA 1399
- **AXOR STARCK** elektroninen pesuallashana esisäädetyllä lämpötilalla verkkovirta 230 V, ilman pohjaventtiiliä
· ETA VA1.42/18020
· STA 1399

LVI-nro	HG-nro	Alv 0% Euro	Alv 24% Euro
6150222	10101000 10101XXX	912,80 1.369,20	1.131,87 1.697,81
6150227	10140000 10140XXX	1.004,20 1.506,30	1.245,21 1.867,82
6150223	10106000 10106XXX	829,80 1.244,70	1.028,95 1.543,43
6150228	10145000 10145XXX	912,80 1.369,20	1.131,87 1.697,81

LVI-nro HG-nro Alv 0% Euro Alv 24% Euro



AXOR UNO Elektroninen pesuallashana elektroninen pesuallashana esisäädetyllä lämpötilalla verkkovirta 230 V, ilman pohjaventtiiliä

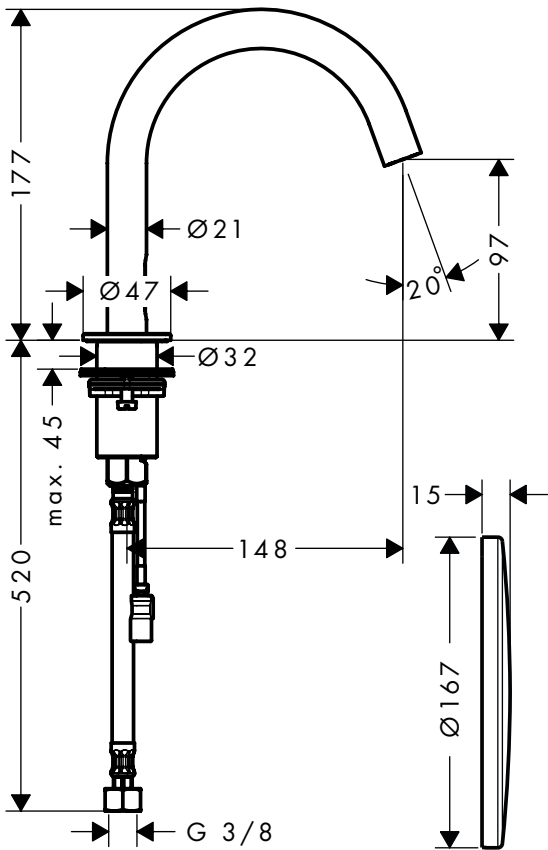
6150571

38010000
38010XXX

1.038,80 1.288,11
1.558,20 1.932,17



- ComfortZone 100
- ulottuma 148 mm
- Maksimi virtaama 3bar: 3,5 l/min
- lämpötila asetettavissa iBoxissa
- infrapunatunnistintekniikka
- infrapunatunnistintekniikan automaattinen sovitaminen ympäristöön
- infrapunatunnistintekniikan herkkyys säädettävissä (kaksi säätömahdollisuutta)
- 230 V verkkoliittymä
- huuhtelu aika: 10 s
- hygieniahuuhtelu aktivoitavissa (automaattinen veden virtaus)
- kierto huuhtelun frekvenssi: 24 h
- Hygieniahuuhtelun huuhtelu aika: 10 s
- manuaalinen vedenpysäytys altaan puhdistukseen
- ääniluokka (ISO 3822): I
- liitäntäletkuissa roskasihti
- STA 1428
- Tämä tuote ei ole saatavana punakullan ja mustan kromin värisenä.



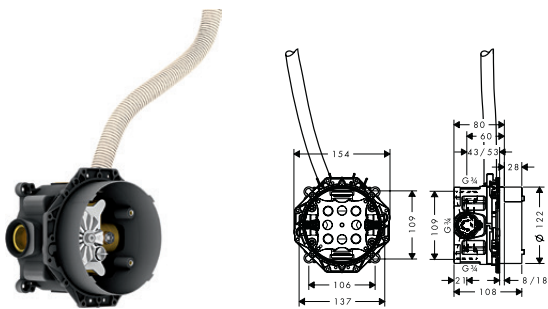
tarvittavat osat:

- **AXOR UNO** runko-osa elektroninen pesuallashana
- STA 1428

6150521

16182180

265,90 329,72



AXOR UNO runko-osa elektroninen pesuallashana

6150521

16182180

265,90 329,72

- STA 1428

tarvittavat osat:

- **AXOR UNO** Elektroninen pesuallashana elektroninen pesuallashana esisäädetyllä lämpötilalla verkkovirta 230 V, ilman pohjaventtiiliä
- STA 1428
- Tämä tuote ei ole saatavana punakullan ja mustan kromin värisenä.

6150571

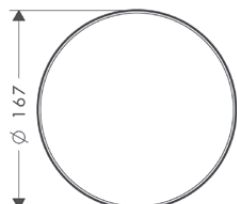
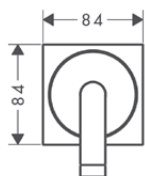
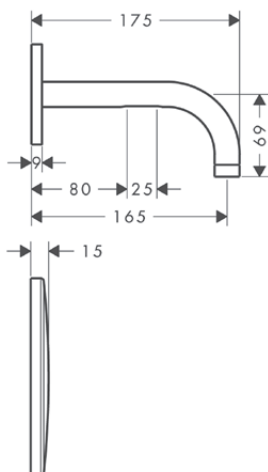
38010000
38010XXX

1.038,80 1.288,11
1.558,20 1.932,17



AXOR UNO Elektroninen pesuallashana elektroninen pesuallashana piiloasennus seinään juoksuputki 165 mm, ilman pohjaventtiiliä

- ulottuma 165 mm
- Maksimi virtaama 3bar: 5 l/min
- lämpötila asetettavissa iBoxissa
- infrapunatunnistintekniikka
- infrapunatunnistintekniikkaan automaattinen sovitaminen ympäristöön
- säädettävä optinen irrapunasensori (5 asetusta)
- 230 V verkkoliittymä
- huuhtelu-aika: 10 s
- hygieniahuuhtelu aktivoitavissa (automaattinen veden virtaus)
- kierto-huuhtelun frekvenssi: 24 h
- Hygieniahuuhtelun huuhtelu-aika: 10 s
- manuaalinen vedenpysäytys altaan puhdistukseen
- ääniluokka (ISO 3822): I
- liitäntäletkuissa roskasihti
- saavuttaaksesi parhaan mahdollisimman toiminnallisuuden huomioi, että etäisyys juoksuputken keskeltä pesualtaan takareunaan on väh. 140 mm
- ETA VA 1.42/20197
- STA 1428



vaihtoehtoiset koot:

- **AXOR UNO** Elektroninen pesuallashana elektroninen pesuallashana piiloasennus seinään juoksuputki 225 mm, ilman pohjaventtiiliä
- ETA VA 1.42/20197
- STA 1428

6150166	38120000	1.010,90	1.253,52
	38120XXX	1.516,40	1.880,28

tarvittavat osat:

- runko-osa elektroninen pesuallashana
- elektroninen pesuallashana piiloasennus seinään
- ETA VA 1.42/20197
- STA 1428

6150204	16180180	338,80	420,11
---------	----------	--------	--------

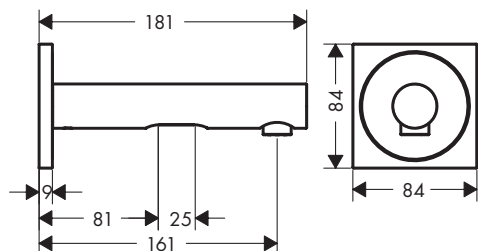


AXOR UNO elektroninen pesuallashana piiloasennus seinään juoksuputki 161 mm, ilman pohjaventtiiliä

6150650	45110000 45110XXX	965,60 1.448,40	1.197,34 1.796,01
---------	----------------------	--------------------	----------------------



- ulottuma 161 mm
- Maksimi virtaama 3bar: 5 l/min
- lämpötila asetettavissa iBoxissa
- infrapunatunnistintekniikka
- infrapunatunnistintekniikan automaattinen sovitaminen ympäristöön
- säädettävä optinen infrapunasensori (5 asetusta)
- 230 V verkkoliittymä
- huuhtelu-aika: 10 s
- hygieniahuuhtelu aktivoitavissa (automaattinen veden virtaus)
- kiertohuuhtelun frekvenssi: 24 h
- Hygieniahuuhtelun huuhtelu-aika: 10 s
- manuaalinen vedenpysäytys altaan puhdistukseen
- ääniluokka (ISO 3822): I
- liitäntäletkuissa roskasihti
- saavuttaaksesi parhaan mahdollisimman toiminnallisuuden huomioi, että etäisyys juoksuputken keskeltä pesualtaan takareunaan on väh. 140 mm
- STA 1428



vaihtoehtoiset koot:

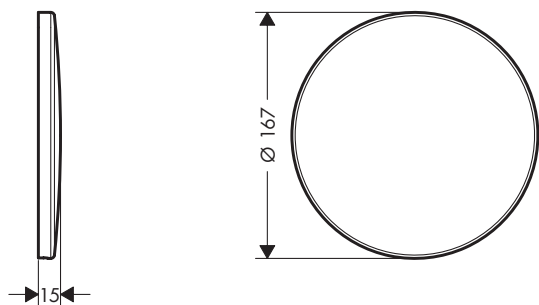
- **AXOR UNO** elektroninen pesuallashana piiloasennus seinään juoksuputki 221 mm, ilman pohjaventtiiliä
- STA 1428

6150651	45111000 45111XXX	979,70 1.469,60	1.214,83 1.822,25
---------	----------------------	--------------------	----------------------

tarvittavat osat:

- runko-osa elektroninen pesuallashana piiloasennus seinään
- ETA VA 1.42/20197
- STA 1428

6150204	16180180	338,80	420,11
---------	----------	--------	--------



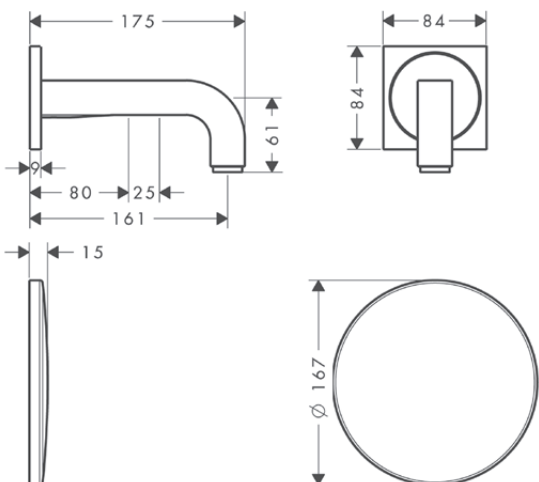


AXOR CITERIO elektroninen pesuallashana piiloasennus seinään juoksuputki 161 mm, ilman pohjaventtiiliä

6150167	39117000 39117XXX	1.097,80 1.646,70	1.361,27 2.041,91
---------	----------------------	----------------------	----------------------



- ulottuma 161 mm
- Maksimi virtaama 3bar: 5 l/min
- lämpötila asetettavissa iBoxissa
- infrapunatunnistintekniikka
- infrapunatunnistintekniikan automaattinen soveltaminen ympäristöön
- säädettävä optinen infrapunasensori (5 asetusta)
- 230 V verkkoliittymä
- huuhtelu-aika: 10 s
- hygieniahuuhtelu aktivoitavissa (automaattinen veden virtaus)
- kierto-huuhtelun frekvenssi: 24 h
- Hygieniahuuhtelun huuhtelu-aika: 10 s
- manuaalinen vedenpysäytys altaan puhdistukseen
- ääniluokka (ISO 3822): I
- liitäntäletkuissa roskasihti
- saavuttaaksesi parhaan mahdollisimman toiminnallisuuden huomioi, että etäisyys juoksuputken keskeltä pesualtaan takareunaan on väh. 140 mm
- ETA VA 1.42/20197
- STA 1428



vaihtoehtoiset koot:

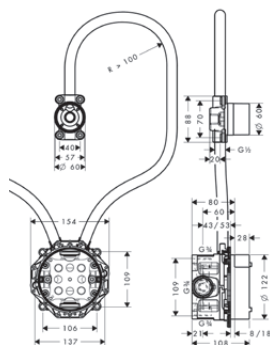
- **AXOR CITERIO** elektroninen pesuallashana piiloasennus seinään juoksuputki 221 mm, ilman pohjaventtiiliä
- ETA VA 1.42/20197
- STA 1428

6150168	39118000 39118XXX	1.112,50 1.668,80	1.379,50 2.069,25
---------	----------------------	----------------------	----------------------

tarvittavat osat:

- runko-osa elektroninen pesuallashana piiloasennus seinään
- ETA VA 1.42/20197
- STA 1428

6150204	16180180	338,80	420,11
---------	----------	--------	--------



runko-osa elektroninen pesuallashana piiloasennus seinään

6150204	16180180	338,80	420,11
---------	----------	--------	--------

- sopii: elektroninen pesuallashana piiloasennus
- ääniluokka (ISO 3822): I
- Maksimi virtaama 3bar: 5 l/min
- ETA VA 1.42/20197
- STA 1428



METRIS S elektroninen pesuallashana lämmönsäädöllä, paristokäyttöinen

6150120

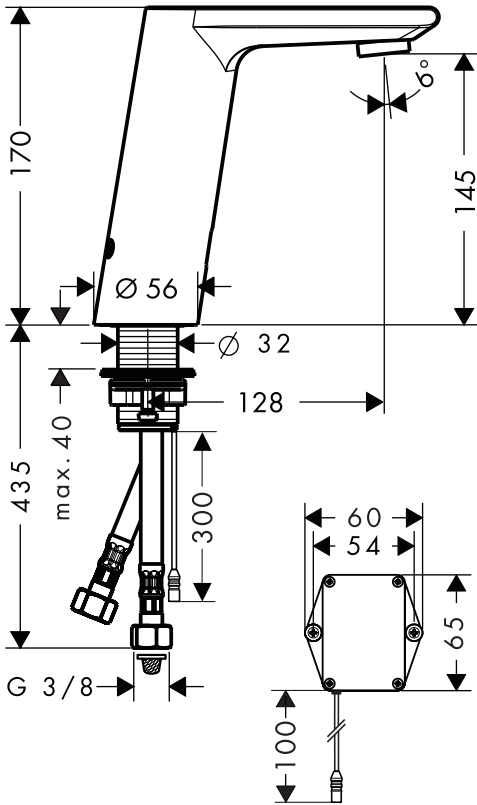
31100000

789,30

978,73



- ComfortZone 150
- ulottuma 128 mm
- Maksimi virtaama 3bar: 5 l/min
- lämpötilarajoitus säädettävissä
- lämpötila säädettävissä hanan sivulla olevalla vivulla
- takaiskuventtiili
- infrapunatunnistintekniikka
- infrapunatunnistintekniikan automaattinen sovitaminen ympäristöön
- infrapunatunnistintekniikan herkkyys säädettävissä (kaksi säätömahdollisuutta)
- pariston tilan näyttö
- paristo 6 V (käyttöikä n. 2 vuotta, paristo kuuluu toimitukseen)
- huuhtelu-aika: 10 s
- hygieniahuuhtelu aktivoitavissa (automaattinen veden virtaus)
- kiertohuuhtelun frekvenssi: 24 h
- Hygieniahuuhtelun huuhtelu-aika: 10 s
- manuaalinen vedenpysäytys altaan puhdistukseen
- ääniluokka (ISO 3822): I
- liitäntäletkuissa roskasihti
- ETA VA 1.42/17902
- STA 1399



vaihtoehtoiset tuotteet:

- **METRIS S** elektroninen pesuallashana ilman lämmönsäätöä, paristokäyttöinen
· ETA VA 1.42/17902
· STA 1399
- **METRIS S** elektroninen pesuallashana lämmönsäädöllä, pistotulppamuuntajalla 230 V
· ETA VA 1.42/17902
· STA 1399
- **METRIS S** elektroninen pesuallashana ilman lämmönsäätöä, pistotulppamuuntajalla 230 V
· ETA VA 1.42/17902
· STA 1399

6150130

31101000

727,90

902,60

6150140

31102000

836,60

1.037,38

6150150

31103000

773,60

959,26



FOCUS elektroninen
pesuallashana lämmönsäädöllä,
paristokäyttöinen

6150108

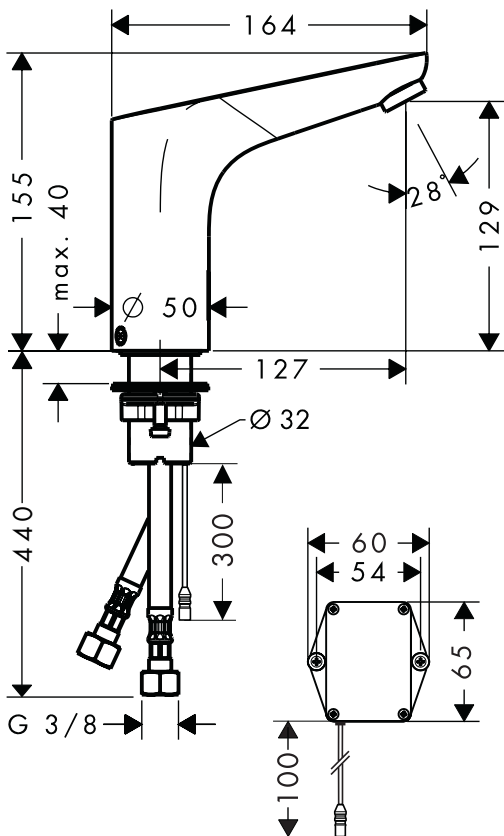
31171000

541,10

670,96



- ComfortZone 130
- ulottuma 127 mm
- Maksimi virtaama 3bar: 5 l/min
- lämpötilarajoitus säädettävissä
- lämpötila säädettävissä hanan sivulla olevalla vivulla
- takaiskuventtiili
- infrapunatunnistintekniikka
- infrapunatunnistintekniikan automaattinen soveltaminen ympäristöön
- infrapunatunnistintekniikan herkkyys säädettävissä (kaksi säätömahdollisuutta)
- pariston tilan näyttö
- paristo 6 V (käyttöikä n. 2 vuotta, paristo kuuluu toimitukseen)
- huuhtelu-aika: 10 s
- hygieniahuuhtelu aktivoitavissa (automaattinen veden virtaus)
- kiertohuuhtelun frekvenssi: 24 h
- Hygieniahuuhtelun huuhtelu-aika: 10 s
- manuaalinen vedenpysäytys altaan puhdistukseen
- ääniluokka (ISO 3822): I
- liitäntäletkuissa roskasihti
- ETA VA 1.42/19985
- STA 1399



vaihtoehtoiset tuotteet:

- **FOCUS** elektroninen pesuallashana ilman lämmönsäätöä, paristokäyttöinen
· ETA VA 1.41/20059
· STA 1399
- **FOCUS** elektroninen pesuallashana lämmönsäädöllä, pistotulppamuuntajalla 230 V
· ETA VA 1.42/19985
· STA 1399
- **FOCUS** elektroninen pesuallashana ilman lämmönsäätöä, pistotulppamuuntajalla 230 V
· ETA VA 1.41/20059
· STA 1399

6150109

31172000

491,20

609,09

6150128

31173000

566,40

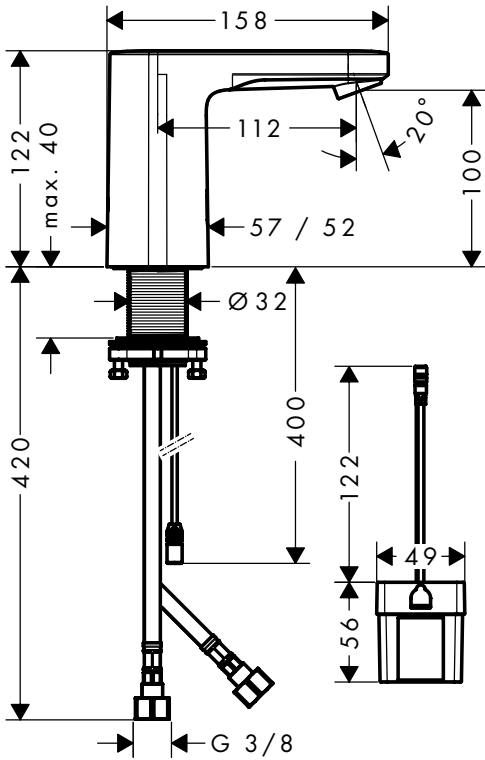
702,34

6150129

31174000

541,90

671,96

UUTUUS

VERNIS BLEND Elektroninen pesuallashana esisäädetyllä lämpötilalla, paristokäyttöinen

LVI-nro	HG-nro	Alv 0% Euro	Alv 24% Euro
6150853	71502000	232,40	288,18



- ComfortZone 100
- ulottuma 112 mm
- säädettävä poresuutin
- Maksimi virtaama 3bar: 5 l/min
- lämpötila esisäädettävä
- vedenvirtauskanavat eristetty messinkirungosta
- takaiskuventtiili
- infrapunatunnistintekniikka
- infrapunatunnistintekniikan automaattinen sovitaminen ympäristöön
- pariston tilan näyttö
- paristokäyttö 6 V (Lithium CR-P2 -akku, käyttöikä noin 2 vuotta, akku sisältyy toimitukseen)
- huuhtelu aika säädettävissä
- huuhtelu aika: 10 s, 20 s, 30 s
- hygieniahuuhtelu aktivoitavissa (automaattinen veden virtaus)
- kierto huuhtelun frekvenssi: 24 h, 48 h, 72 h
- Hygieniahuuhtelun huuhtelu aika: 10 s, 20 s, 30 s
- manuaalinen vedenpysäytys altaan puhdistukseen
- ääniluokka (ISO 3822): I
- liitäntäletkuissa roskasihti
- Hygieniahuuhtelun tiheys ja huuhtelu aika ovat riippuvaisia toisistaan (24 h - 10 s, 48 h - 20 s, 72 h - 30 s)
- STA 1709
- FTA_STF_EUF129-22002079-TH1

vaihtoehtoiset tuotteet:

- **VERNIS BLEND** Elektroninen pesuallashana esisäädetyllä lämpötilalla 230 V
- STA 1709
- FTA_STF_EUF129-22002079-TH1

6150852	71501000	255,60	316,94
---------	----------	--------	--------