

hansgrohe



Cennik nowości 2024

Hansgrohe kontakt

Dział sprzedaży

22 259 14 00
kontakt@hansgrohe.pl

Jesteśmy do Państwa dyspozycji:
Pon-Pt: 8:00 - 16:00

Najbardziej aktualne ceny i zdjęcia produktów znajdziecie Państwo na
www.hansgrohe.pl

Informacja techniczna i serwis

22 259 14 00
serwis@hansgrohe.pl

Jesteśmy do Państwa dyspozycji:
Pon-Pt: 8:00 - 16:00

Wszystkie informacje techniczne, instrukcje montażu i katalog części zamiennych znajdziecie Państwo na
www.hansgrohe.pl

Podział kompetencyjny

Business Head Trade

Jarosław Malarczyk
jaroslaw.malarczyk@hansgrohe.pl

Business Head Projects

Jarosław Stankiewicz
jaroslaw.stankiewicz@hansgrohe.pl

Business Head DIY

Tomasz Duszyński
tomasz.duszynski@hansgrohe.pl

Region Centralny:

- Dariusz Pik
+48 601 649 661
dariusz.pik@hansgrohe.pl
- Przemysław Piktel
+48 601 524 935
przemyslaw.piktel@hansgrohe.pl

Region Północ:

- Tomasz Mikołajczak
+48 601 798 281
tomasz.mikolajczak@hansgrohe.pl
- Przemysław Stawinski
+48 601 833 132
przemyslaw.stawinski@hansgrohe.pl

Hansgrohe Sp. z o.o.

ul. Koszykowa 65
00-667 Warszawa
e-mail: info@hansgrohe.pl

Wsparcie architekta:

- Ewa Wójcik
+48 601 837 124
ewa.wojcik@hansgrohe.pl

Dział inwestycji

- Sławomir Kacprzak
+48 601 281 129
slawomir.kacprzak@hansgrohe.pl

Dział inwestycji

- Krzysztof Taszarek
+ 48 601 554 487
krzysztof.taszarek@hansgrohe.pl

Region Południe:

- Robert Nowak
+48 601 530 978
robert.nowak@hansgrohe.pl
- Tomasz Jakubiec
+48 601 830 062
tomasz.jakubiec@hansgrohe.pl
- Aleksander Szpryngiel
+48 601 838 345
aleksander.szpryngiel@hansgrohe.pl



Wymienione w tym cenniku ceny dotyczą odbiorców hurtowych i nie zawierają podatku VAT. Możliwe błędy lub pominięcia.
Ten cennik unieważnia wszystkie wcześniejsze cenniki. Ważny do odwołania.

Wymiary na rysunkach podane w mm.

Argumentację sprzedaży znajdziesz na stronie
pro.hansgrohe.pl

Spis treści

Prysznice

Umywalki, lustra, i toalety

Marka hansgrohe

4

Ecostat Fine | Ecostat Element

13

Pulsify S Puro

23

Xevolos E umywalki

31

Xelu Q umywalki

37

Xanuia Q umywalki

47

Xarita Lite lustra

81

EluPura toalety

93

EluPura Original toalety

101

hansgrohe - pionier łazienki od 1901 roku

W 1901 roku Hans Grohe założył manufakturę wyrobów metalowych. Wizjoner szybko dostrzegł potencjał kryjący się w produktach do łazienki, która wówczas była jeszcze nowością.



Przedsiębiorstwo Hansgrohe kształtuje kulturę łazienkową od zawsze. Ojciec założyciel, Hans Grohe, rozpoczął swoją działalność w 1901 roku: od niewielkiej manufaktury wyrobów metalowych w Schiltach w Schwarzwaldzie. Innowacyjne centrum i główna siedziba firmy znajdują się tam nadal. Natomiast dziś marka hansgrohe cieszy się już światową renomą. W hansgrohe pracują ludzie, których pasją jest rzemiosło. Miłość do wody napędza sztukę inżynierii i radość eksperymentowania. Najważniejszą siłą napędową przedsiębiorstwa jest jednak know-how i zaangażowanie wszystkich pracowników. Ta energia oraz zamiłowanie do ciągłego majsterkowania jest motorem wszystkich naszych wynalazków, od rewolucyjnych innowacji łazienkowych po przyszłościowe technologie oszczędności wody. Te i wiele innych innowacji nadaje ton kolejnym rozdziałom historii sukcesu marki hansgrohe.



2001

iBox universal

Pierwszy i jedyny zestaw podstawowy dla wszystkich rozwiązań standardowych i termostatycznych - rewolucja w instalacji podtynkowej.



Raintunes*

Woda, dźwięk, zapach, obraz i światło połączone w sensoryczne doświadczenia.

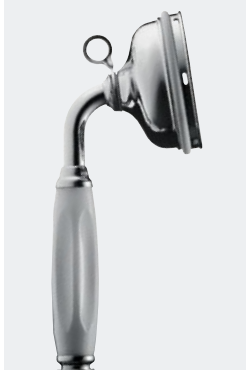
*RainTunes to program dostępny tylko dla certyfikowanych partnerów. Niedostępny w Polsce



EcoSmart+

Bateria przyjazna dla klimatu, która zużywa zaledwie 4 l/min wody przy ciśnieniu 3 bar. Mniej wody - mniejsze zapotrzebowanie na energię.

1928



Główka prysznicowa

Pierwsza główka prysznicowa z białą porcelanową rączką. Dzięki niej kąpiel pod prysznicem stała się dostępna dla wielu gospodarstw domowych dopiero za sprawą hansgrohe.

GROH **BRAUSE** GARNITUR

UNICA



1953

Drążek prysznicowy Unica

Dzięki tej absolutnej innowacji, po raz pierwszy możliwe stało się mocowanie główek prysznicowych na dowolnej wysokości.



1974

Tribel

Pierwsza nagrodzona za wzornictwo główka prysznicowa w wesołych kolorach i z trzema rodzajami strumienia.

1987



EcoSmart

Nowa technologia w główce prysznicowej Mistral Eco, która wtedy zredukowała zużycie wody o 50%. Wyznaczyła kamień milowy w drodze do bardziej zrównoważonej przyszłości.



2003

Raindance

Pierwsza główka prysznicowa z tarczą XXL, płaską sylwetką i krótką rączką. Multitalent staje się prekursorem trendów.



2012

CoolStart

Oszczędzająca energię technologia, polegająca na tym, że przy wyśrodkowanej pozycji uchwytu płynie wyłącznie zimna woda.



2018

PowderRain

Wyjątkowe doznanie kąpeli pod prysznicem dzięki delikatnym mikrokroplom.



2019

FinishPlus

Wysokiej jakości warianty powierzchni oferują mnóstwo możliwości aranżacyjnych.



2023

Pulsify Planet Edition

Zastosowanie materiałów pochodzących z recyklingu i nadających się do powtórnego wykorzystania stwarza możliwość bycia częścią gospodarki o obiegu zamkniętym.



2023

Łazienki marzeń

Rozszerzenie asortymentu o meble, ceramikę i lustra – hansgrohe oferuje rozwiązania produktowe, które zapewniają holistyczne doświadczenie łazienki.



2023

Green Vision

Studium koncepcyjne łazienki przyszłości, która umożliwi regenerację niemal bez udziału wody.

Nasze wartości – Twoje korzyści



Pionierskość

Intuicyjna obsługa, niskie rachunki za wodę i prąd czy łatwa pielęgnacja: To wszystko są czynniki, które wywołują uśmiech na twarzy Twojego klienta. A jak zyskujesz na tym Ty jako profesjonalista? Możesz rozwijać się w oparciu o pionierskie innowacje z wysokim poziomem korzyści dla klienta. Właśnie nad tym pracują nasi eksperci w departamentach badawczych oraz w laboratorium dźwięku i strumienia. Tam opracowują oni wysokiej jakości produkty z istotną wartością dodaną. Z atrakcyjnymi dla użytkownika wariantami powierzchni, energooszczędnymi strumieniami, zintegrowanym systemem bezpieczeństwa i nieodłączną przyjemnością w pakiecie.

W przypadku naszych innowacji istotne są dla nas nie tylko nowości, ale także optymalizacja istniejących produktów. Ewolucja iBox universal bazuje na wieloletnim doświadczeniu wyniesionym z ponad jedenastu milionów instalacji oraz na nieustającej wymianie z fachowcami i projektantami. Rezultat: Dzięki nowemu **iBox universal 2** oraz nowym elementom zewnętrznym instalacja przebiega dwa razy szybciej niż w przypadku poprzedniego modelu.

Nagradzane produkty

Funkcjonalność podana w pięknej formie przemawia do serca i umysłu. W tej kwestii możesz na nas polegać: nasze produkty, wielokrotnie nagradzane za znakomite wzornictwo, zachowują wartość znacznie dłużej niż przemijające trendy, przez co zapewniają również bezpieczeństwo inwestycyjne. Świadczą o tym prestiżowe projekty zrealizowane na całym świecie. Dobry design zawsze się obroni i gwarantuje coraz lepsze doświadczenie użytkownika. W trakcie ponad 30 lat współpracy z PHOENIX marka hansgrohe stała się branżowym **liderem wzornictwa**, z portfolio ponad **700 nagród** za wybitny design.





Jakość

Najwyższe standardy

Oferowanie naszym klientom zawsze najwyższej jakości to elementarny składnik filozofii firmy hansgrohe. Od ponad 120 lat produkujemy wysokiej jakości rozwiązania sanitarne i kuchenne, zapewniając wysoki standard poprzez rozbudowane zarządzanie jakością. Wiele naszych produktów spełnia znacznie więcej wymogów niż dyktują to normy.

Naszym klientom ostatecznie udzielamy dobrowolnej **5-letniej gwarancji*** oraz gwarancji na dostępność części zamiennych przez okres 15 lat.

Dzięki wysokiej jakości naszych usług jesteśmy dla Ciebie partnerem, na którego niezawodności możesz polegać. Nasz Serwis Mistrzowski udzieli Ci wsparcia również w kompleksowych kwestiach. Jest to jeszcze łatwiejsze dzięki naszej usłudze **PRO Video Service****, dzięki której możesz nawiązać kontakt z Serwisem Mistrzowskim wygodnie za pośrednictwem video.

* Więcej informacji pod adresem: hansgrohe.pl/gwarancja

** Usługa jest dostępna w wybranych krajach



Odpowiedzialność

Zielony. Bardziej zielony. Eco* 2030

Celem naszej strategii zrównoważonego rozwoju jest ochrona wszystkich zasobów znajdujących się w naszej strefie wpływów, których na Ziemi zaczyna brakować lub których konsumpcja napędza globalne ocieplenie.

„Do 2030 roku zamierzamy przestawić całe nasze portfolio produktów przewodzących wodę marek hansgrohe i AXOR na **technologie oszczędzające wodę i energię**. W przyszłości muszą one stanowić część składową każdej energetycznej modernizacji i każdego nowego, energooszczędnego przedsięwzięcia budowlanego. Angażujemy się tam, gdzie wspólny wpływ na regulację emisji w łazience i kuchni jest istotnym tematem.”

Hans Jürgen Kalmbach
Prezes Zarządu Hansgrohe SE

Mniej wody – czysta radość

9 na 10 klientów potwierdza,
że Pulsify EcoSmart zapewnia
doskonałe doznania kąpielowe przy
40% oszczędności wody.*

* Źródło: Badanie opinii klientów przez TRND z udziałem
150 testerów, lipiec 2022 r.
Oszczędność wody w porównaniu ze średnią hansgrohe.



Faza użytkowania naszych produktów oferuje największy potencjał oszczędności CO₂e

Nasze badania pokazują: Faza użytkowania
główki prysznicowej jest zdecydowanie najbar-
dziej intensywna pod względem emisji CO₂e.
To oznacza: Podczas kąpieli pod prysznicem
emitowane jest około **1000 razy więcej
CO₂e** niż w procesie produkcji. Z tego powodu
do 2030 roku przestawimy całe portfolio
naszych pryszniców i armatury na „ECO”.
Konkretnie: Obniżymy zużycie wody i energii
przez produkty przewodzące wodę w fazie
ich użytkowania przynajmniej o 22 procent
(w porównaniu z rokiem bazowym 2020).

Produkcja

Faza użytkowania

ok. 99%

emitowana
CO₂e

Utylizacja

Analiza cyklu życia
główki prysznicowej





Dzięki wyposażeniu w technologię EcoSmart+ **Tecturis** zmniejsza zużycie wody do zaledwie 4 l/minutę przy ciśnieniu 3 bar – bez rezygnacji z radości korzystania z wody. Technologia CoolStart wspiera przy tym energooszczędność.

Jesteśmy częścią gospodarki o obiegu zamkniętym

Pulsify Planet Edition

Planet Edition oznacza: Ochrona zasobów na każdym z etapów cyklu życia produktu. Dzięki wykorzystaniu materiałów z recyklingu* wspieramy gospodarkę o obiegu zamkniętym. Przy tym zachowujemy dobrze znany standard hansgrohe i pokazujemy: Odpady są odpadami dopiero wtedy, gdy je tak potraktujemy.

*Rączka główki prysznicowej, akcesoria WallStoris, włókno węża



Transparentność i informacje poparte faktami

Budujemy wiarygodność wśród naszych interesariuszy, transparentnie informując o naszym wpływie na środowisko. Na przykład posiadamy deklaracje środowiskowe produktów potwierdzone przez niezależne strony i uczestniczymy w rankingach przedsiębiorstw.



Zeskanuj kod i dowiedz się więcej na temat zrównoważonego rozwoju



Spis produktów (HG = hansgrohe, AX = AXOR)

Marka	Nr art.	Zł netto	EAN	Strona	Marka	Nr art.	Zł netto	EAN	Strona
13					HG	54967670	3.162,00	4059625535790	87
HG	13323000	888,00	4059625522172	18	HG	54967700	3.162,00	4059625535783	87
HG	13324000	888,00	4059625522165	18	HG	54968670	2.558,00	4059625535813	88
HG	13324670	1.332,00	4059625522141	18	HG	54968700	2.558,00	4059625535806	88
HG	13325000	1.128,00	4059625522127	19	HG	54969670	2.857,00	4059625535837	89
HG	13325670	1.692,00	4059625522103	19	HG	54969700	2.857,00	4059625535820	89
HG	13346000	936,00	4059625522400	17	HG	54970670	2.985,00	4059625535851	89
HG	13346670	1.404,00	4059625522387	17	HG	54970700	2.985,00	4059625535844	89
HG	13347000	1.176,00	4059625522363	17	HG	54971670	3.240,00	4059625535875	89
HG	13347670	1.764,00	4059625522349	17	HG	54971700	3.240,00	4059625535868	89
24					HG	54972670	3.486,00	4059625535899	89
HG	24222000	3.580,00	4059625539200	27	HG	54972700	3.486,00	4059625535882	89
HG	24222140	5.370,00	4059625539194	27	HG	54973670	3.794,00	4059625535912	89
HG	24222670	5.370,00	4059625539187	27	HG	54973700	3.794,00	4059625535905	89
HG	24222700	5.370,00	4059625539170	27	HG	54974670	3.594,00	4059625535936	90
HG	24223000	3.580,00	4059625539163	27	HG	54974700	3.594,00	4059625535929	90
HG	24223140	5.370,00	4059625539156	27	HG	54975670	3.734,00	4059625535950	90
HG	24223670	5.370,00	4059625539149	27	HG	54975700	3.734,00	4059625535943	90
HG	24223700	5.370,00	4059625539132	27	HG	54976670	3.989,00	4059625535974	90
HG	24232000	3.740,00	4059625552001	29	HG	54976700	3.989,00	4059625535967	90
HG	24236000	3.500,00	4059625539125	28	HG	54977670	4.234,00	4059625535998	91
HG	24236140	5.250,00	4059625539118	28	HG	54977700	4.234,00	4059625535981	91
HG	24236670	5.250,00	4059625539101	28	HG	54978670	4.552,00	4059625536018	91
HG	24236700	5.250,00	4059625539095	28	HG	54978700	4.552,00	4059625536001	91
HG	24237000	3.500,00	4059625539088	28	HG	54979670	4.106,00	4059625536032	92
HG	24237140	5.250,00	4059625539071	28	HG	54979700	4.106,00	4059625536025	92
HG	24237670	5.250,00	4059625539064	28	HG	54980670	4.659,00	4059625536056	92
HG	24237700	5.250,00	4059625539057	28	HG	54980700	4.659,00	4059625536049	92
HG	24261000	1.488,00	4059625536759	20	60				
HG	24261670	2.232,00	4059625536742	20	HG	60127450	1.216,00	4059625478202	117
HG	24262000	1.450,00	4059625536735	20	HG	60128450	1.216,00	4059625478196	118
HG	24262670	2.175,00	4059625536728	20	HG	60129450	342,00	4059625478691	49
HG	24271000	1.536,00	4059625536711	21	HG	60130450	481,00	4059625478684	49
HG	24271670	2.304,00	4059625536704	21	HG	60131450	515,00	4059625478912	50
HG	24272000	1.500,00	4059625534496	21	HG	60132450	550,00	4059625478905	51
HG	24272670	2.250,00	4059625534489	21	HG	60133450	585,00	4059625478899	52
54					HG	60134450	620,00	4059625478882	53
HG	54955670	1.624,00	4059625535554	83	HG	60135450	1.288,00	4059625478875	107
HG	54955700	1.624,00	4059625535547	83	HG	60137450	1.288,00	4059625478868	115
HG	54956670	1.750,00	4059625535578	83	HG	60141450	661,00	4059625478851	115
HG	54956700	1.750,00	4059625535561	83	HG	60142450	1.122,00	4059625478844	105
HG	54957670	1.862,00	4059625535592	83	HG	60145450	1.318,00	4059625478837	114
HG	54957700	1.862,00	4059625535585	83	HG	60147450	245,00	4059625478820	108
HG	54958670	2.058,00	4059625535615	84	HG	60148450	454,00	4059625478813	108
HG	54958700	2.058,00	4059625535608	84	HG	60149450	250,00	4059625478806	116
HG	54959670	2.288,00	4059625535639	84	HG	60150450	478,00	4059625478790	116
HG	54959700	2.288,00	4059625535622	84	HG	60173450	1.141,00	4059625478189	118
HG	54960670	2.443,00	4059625535653	84	HG	60174450	208,00	4059625478615	59
HG	54960700	2.443,00	4059625535646	84	HG	60175450	274,00	4059625478608	60
HG	54961670	2.211,00	4059625535677	85	HG	60176450	250,00	4059625478592	60
HG	54961700	2.211,00	4059625535660	85	HG	60205450	2.112,00	4059625479056	106
HG	54962670	2.329,00	4059625535691	85	HG	60206450	2.955,00	4059625479049	114
HG	54962700	2.329,00	4059625535684	85	HG	60207450	1.285,00	4059625479032	104
HG	54963670	2.512,00	4059625535714	85	HG	60208450	1.474,00	4059625479025	113
HG	54963700	2.512,00	4059625535707	85	HG	60209450	678,00	4059625534953	57
HG	54964670	2.734,00	4059625535738	86	HG	60210450	678,00	4059625534915	57
HG	54964700	2.734,00	4059625535721	86	HG	60211450	678,00	4059625534946	57
HG	54965670	2.876,00	4059625535752	86	HG	60212450	678,00	4059625534908	57
HG	54965700	2.876,00	4059625535745	86	HG	60213450	712,00	4059625534892	58
HG	54966670	2.704,00	4059625535776	87	HG	60214450	712,00	4059625534854	58
HG	54966700	2.704,00	4059625535769	87	HG	60215450	712,00	4059625534878	58

Spis produktów (HG = hansgrohe, AX = AXOR)

Marka	Nr art.	Zł netto	EAN	Strona	Marka	Nr art.	Zł netto	EAN	Strona
HG	60216450	712,00	4059625534830	58	HG	61034450	3.748,00	4059625414071	40
HG	60218450	747,00	4059625534779	59	HG	61035450	3.748,00	4059625414088	40
HG	60219450	747,00	4059625534793	59	HG	61039450	3.900,00	4059625414125	41
HG	60220450	747,00	4059625534755	59	HG	61040450	3.900,00	4059625414132	41
HG	60221450	990,00	4059625535172	54	HG	61041450	3.900,00	4059625414149	41
HG	60222450	990,00	4059625535134	55	HG	61044450	4.906,00	4059625414170	42
HG	60223450	990,00	4059625535158	54	HG	61045450	4.906,00	4059625414187	42
HG	60224450	990,00	4059625535110	55	HG	61098450	3.939,00	4059625420812	33
HG	60225450	1.268,00	4059625535073	56	HG	61099450	3.939,00	4059625420805	33
HG	60226450	1.268,00	4059625535035	56	HG	61102450	4.767,00	4059625420775	33
HG	60227450	1.268,00	4059625535059	56	HG	61103450	4.767,00	4059625420768	33
HG	60228450	1.268,00	4059625535011	56	HG	61106450	5.758,00	4059625420737	34
HG	60229450	481,00	4059625535516	49	HG	61107450	5.758,00	4059625420720	34
HG	60230450	481,00	4059625535530	49	HG	61109450	4.906,00	4059625421406	42
HG	60231450	481,00	4059625535493	49	HG	61111450	4.767,00	4059625421086	33
HG	60232450	515,00	4059625535455	50	HG	61113450	5.758,00	4059625421062	34
HG	60233450	515,00	4059625535479	50	HG	61120450	1.119,00	4059625534977	57
HG	60234450	515,00	4059625535431	50	HG	61121450	1.119,00	4059625534939	57
HG	60235450	550,00	4059625535394	51	HG	61122450	1.119,00	4059625534960	57
HG	60236450	550,00	4059625535417	51	HG	61123450	1.119,00	4059625534922	57
HG	60237450	550,00	4059625535370	51	HG	61124450	1.153,00	4059625534885	58
HG	60238450	893,00	4059625535356	52	HG	61125450	1.153,00	4059625534847	58
HG	60239450	893,00	4059625535349	52	HG	61126450	1.153,00	4059625534861	58
HG	60240450	585,00	4059625535318	52	HG	61127450	1.153,00	4059625534823	58
HG	60241450	585,00	4059625535332	52	HG	61128450	1.188,00	4059625534809	59
HG	60242450	585,00	4059625535295	52	HG	61129450	1.188,00	4059625534762	59
HG	60243450	928,00	4059625535271	53	HG	61130450	1.188,00	4059625534786	59
HG	60244450	928,00	4059625535264	53	HG	61131450	1.188,00	4059625534748	59
HG	60245450	620,00	4059625535233	53	HG	61132450	1.431,00	4059625535165	54
HG	60246450	620,00	4059625535257	53	HG	61133450	1.431,00	4059625535127	55
HG	60247450	620,00	4059625535219	53	HG	61134450	1.431,00	4059625535141	55
HG	60248450	1.333,00	4059625535097	55	HG	61135450	1.431,00	4059625535103	55
HG	60249450	1.333,00	4059625535080	55	HG	61136450	1.709,00	4059625535066	56
HG	60250450	1.611,00	4059625534991	57	HG	61137450	1.709,00	4059625535028	56
HG	60251450	1.611,00	4059625534984	57	HG	61138450	1.709,00	4059625535042	56
HG	60252450	963,00	4059625535189	54	HG	61139450	1.709,00	4059625535004	56
HG	60254450	963,00	4059625535196	54	HG	61140450	922,00	4059625535509	49
HG	60265450	965,00	4059625536216	106	HG	61141450	922,00	4059625535523	49
HG	60271450	661,00	4059625536513	116	HG	61142450	922,00	4059625535486	49
HG	60281450	1.425,00	4059625536261	108	HG	61143450	956,00	4059625535448	50
HG	60284450	1.425,00	4059625536292	117	HG	61144450	956,00	4059625535462	50
HG	60286450	1.216,00	4059625536421	109	HG	61145450	956,00	4059625535424	50
HG	60287450	1.216,00	4059625536452	109	HG	61146450	991,00	4059625535387	51
HG	60288450	1.384,00	4059625548721	104	HG	61147450	991,00	4059625535400	51
HG	60289450	1.523,00	4059625548738	113	HG	61148450	991,00	4059625535363	51
HG	60292450	2.276,00	4059625544570	96	HG	61149450	1.026,00	4059625535301	52
HG	60293450	2.407,00	4059625544563	98	HG	61150450	1.026,00	4059625535325	52
HG	60617450	747,00	4059625534816	59	HG	61151450	1.026,00	4059625535288	52
61					HG	61152450	1.061,00	4059625535226	53
HG	61006450	783,00	4059625478585	49	HG	61153450	1.061,00	4059625535240	53
HG	61007450	922,00	4059625478578	49	HG	61154450	1.061,00	4059625535202	53
HG	61008450	956,00	4059625478783	50	HG	61165450	1.406,00	4059625536254	106
HG	61009450	991,00	4059625478776	51	HG	61171450	1.866,00	4059625536285	108
HG	61010450	1.026,00	4059625478769	52	HG	61172450	1.866,00	4059625536414	117
HG	61011450	1.061,00	4059625478752	53	HG	61174450	1.657,00	4059625536445	109
HG	61022450	3.245,00	4059625413951	39	HG	61175450	1.657,00	4059625536476	109
HG	61023450	3.245,00	4059625413968	39	HG	61176450	1.729,00	4059625536483	107
HG	61027450	3.748,00	4059625414002	39	HG	61177450	1.729,00	4059625536490	115
HG	61028450	3.748,00	4059625414019	40	HG	61178450	1.563,00	4059625536520	105
HG	61029450	3.748,00	4059625414026	39	HG	61180450	1.895,00	4059625536544	104
HG	61033450	3.748,00	4059625414064	40	HG	61181450	1.759,00	4059625536551	114

Spis produktów (HG = hansgrohe, AX = AXOR)

Marka	Nr art.	Zł netto	EAN	Strona
HG	61182450	2.103,00	4059625536575	113
HG	61183450	1.657,00	4059625536582	117
HG	61184450	1.657,00	4059625536599	118
62				
HG	62010450	1.510,00	4059625478127	117
HG	62011450	1.510,00	4059625478110	118
HG	62012450	1.582,00	4059625478745	107
HG	62014450	1.582,00	4059625478738	115
HG	62016450	1.416,00	4059625478721	105
HG	62018450	1.612,00	4059625478714	114
HG	62038450	1.259,00	4059625536230	106
HG	62045450	1.719,00	4059625536278	108
HG	62046450	1.719,00	4059625536407	117
HG	62048450	1.510,00	4059625536438	109
HG	62049450	1.510,00	4059625536469	109
HG	62050450	1.757,00	4059625536537	104
HG	62051450	1.964,00	4059625536568	113



Ecostat Fine | Ecostat Element

Zrównoważony rozwój



EcoSmart

Ta głowica/główka prysznicowa zużywa do 40% mniej wody niż tradycyjne prysznice. W ten sposób codziennie obniża koszty wody i energii oraz oszczędza cenne zasoby. Dla długotrwałej, kojącej przyjemności kąpieli pod prysznicem.



EcoStop+

Dzięki funkcji EcoStop+ możesz świadomie oszczędzać cenne zasoby. Zużycie wody przez termostat jest regulowane do maksymalnie 6 l/min. Jeśli potrzebna jest większa ilość wody, można zwiększyć natężenie przepływu, naciskając przycisk EcoStop+.



Water flow control

Ilość wody można precyzyjnie regulować za pomocą pokrętła sterującego na termostacie, co pozwala zużywać mniej wody każdego dnia. Idealne rozwiązanie również dla dzieci, które i tak zazwyczaj wolą łagodny przepływ wody.

Technologie



PushSlider

Płynność i ergonomia: Uchwyt prysznicowy może służyć do wygodnego regulowania wysokości głowki prysznicowej na drążku. Wystarczy nacisnąć przycisk, aby móc płynnie przesunąć uchwyt. To takie łatwe, że można to zrobić tylko jedną ręką.



QuickClean

Kto tak naprawdę lubi sprzątać? Dzięki tej technologii osad z kamienia i brud znikają w mgnieniu oka. Wystarczy potrzeć palcem końcówki perlatorów z elastycznego silikonu. To szybki sposób ograniczający czas sprzątania do minimum.



QuickClean

Kto tak naprawdę lubi sprzątać? Dzięki tej technologii osad z kamienia i brud znikają w mgnieniu oka. Wystarczy potrzeć palcem końcówki dysz z elastycznego silikonu. To szybki sposób ograniczenia sprzątania do minimum.

Technologie



Safety Stop

Ograniczenie temperatury, które zapewnia bezpieczny komfort pod prysznicem przez cały czas. Funkcja zapobiega nadmiernemu wzrostowi temperatury wody pod prysznicem. Ochrona przed poparzeniem to duża zaleta z perspektywy bezpieczeństwa, zwłaszcza jeśli chodzi o dzieci i osoby o ograniczonych zdolnościach ruchowym.



Select

Przycisk Select upraszcza wykonywanie codziennych czynności w łazience, ponieważ jedno jego naciśnięcie wystarczy, aby włączyć lub wyłączyć przepływ wody. Podczas kąpieli pod prysznicem wygodny przycisk zmienia rodzaj strumienia lub przełącza wypływ wody z głowki prysznicowej.



Thermostat

Bezpieczeństwo i niezawodność: Termostat ze zintegrowaną funkcją regulacji temperatury nieprzerwanie monitoruje temperaturę wody podczas kąpieli pod prysznicem lub w wannie. Błyskawicznie reaguje na zmiany ciśnienia. Dla przyjemności korzystania z wody przez cały czas.



XXL Performance

Wielka przyjemność z kąpieli pod prysznicem dzięki cudownie kojącym rodzajom strumieni. Deszczownice i głowki prysznicowe o średnicy od 100 do 600 mm zapewniają przyjemność w rozmiarze XXL. Co więcej, otulają całe ciało czystą wodną fantazją.

Rodzaje strumieni



IntenseRain

Pobudzające strumienie wody zmywają zmęczenie i natychmiast sprawiają, że czujesz się lepiej i masz więcej energii. Idealny i szybki sposób, aby przygotować się na nadchodzący dzień. Do tego silny strumień pozwala bezproblemowo spłukać szampon z włosów.



Strumień Massage

Ożywczy strumień, który łagodzi i pozwala zmyć z siebie codzienny stres. Strumienie wody są skoncentrowane tak, by rozluźniać napięte miejsca. Do rozkosznej i relaksującej codziennej kąpieli pod prysznicem niczym w spa.



PowderRain

Relaksujące, drobne kropelki, które delikatnie i cicho obmywają ciało. Woda zamienia się w delikatny kokon, który zmysłowo otula ciało. Zmysłowa kąpiel pod prysznicem i odprężający, głęboki relaks.

Powierzchnie



Chrom

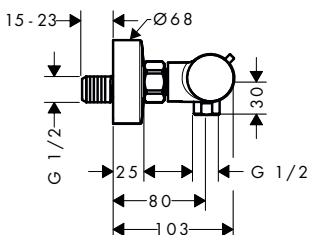
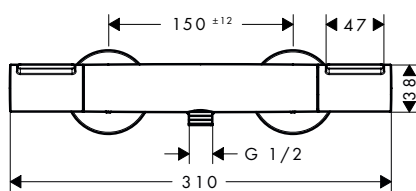


Czarny
Matowy

Ecostat Element Bateria prysznicowa, termostatyczna, natynkowa

Cechy produktu

- 1 odbiornik
- sterowanie temperaturą i przepływem wody
- Przycisk Ecostop+ ogranicza zużycie wody do 6 l/min
- wkład termostatyczny
- maksymalny natężenie przepływu przy 3 bar: 17 l/min
- Blokada bezpieczeństwa przy 40°C
- zawór zwrotny
- z tłumikiem szumów
- materiał uchwytów: metal
- rozstaw: 150 ± 12 mm
- typ przyłącza: przyłącza typu S, G 1/2
- filtr zanieczyszczeń w komplecie



Zrównoważony rozwój



Technologie

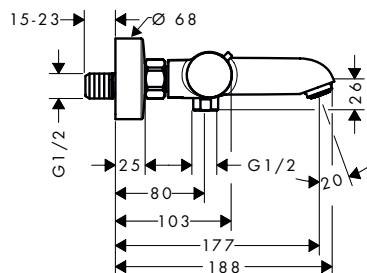
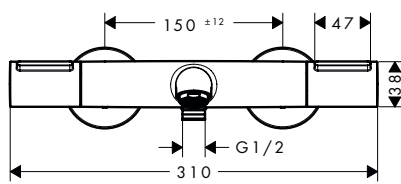


Kolor	Przewidywana dostępność	Nr art.	Zł
● Chrom	Q2/2024	13346000	936,00
● Czarny Matowy	Q2/2024	13346670	1.404,00

Ecostat Element Bateria wannowa, termostatyczna, natynkowa

Cechy produktu

- zasięg 177 mm
- 2 odbiorniki
- sterowanie temperaturą i przepływem wody
- wkład termostatyczny, zawór odcinająco-przełączający
- rodzaj strumienia baterii: strumień normalny
- maksymalny natężenie przepływu przy 3 bar: 20 l/min
- natężenie przepływu wylewki wannowej przy 3 bar: 20 l/min
- natężenie przepływu główki prysznicowej przy 3 bar: 16 l/min
- min. ciśnienie robocze: 1 bar
- max. ciśnienie robocze: 10 bar
- Blokada bezpieczeństwa przy 40°C
- regulowane ograniczenie temperatury
- zawór zwrotny
- z systemem zabezpieczającym zgodnym z PN-EN 1717
- z tłumikiem szumów
- materiał uchwytów: metal
- rozstaw: 150 ± 12 mm
- filtr zanieczyszczeń w komplecie



Zrównoważony rozwój



Technologie



Kolor	Przewidywana dostępność	Nr art.	Zł
● Chrom	Q2/2024	13347000	1.176,00
● Czarny Matowy	Q2/2024	13347670	1.764,00

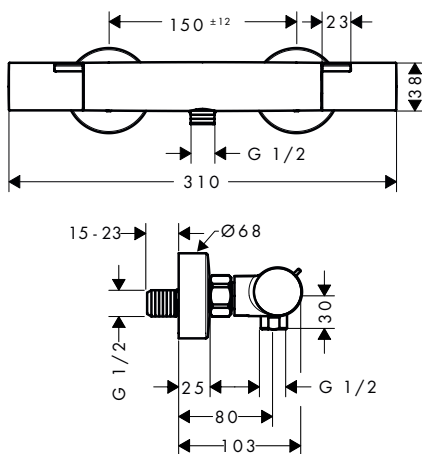
Ecostat Fine Bateria prysznicowa, termostaticzna, natynkowa

Cechy produktu

- 1 odbiornik
- sterowanie temperaturą i przepływem wody
- Przycisk Ecostop+ ogranicza zużycie wody do 6 l/min
- wkład termostacyjny

- maksymalny natężenie przepływu przy 3 bar: 17 l/min
- Blokada bezpieczeństwa przy 40°C
- zawór zwrotny
- z tłumikiem szumów

- materiał uchwytów: metal
- rozstaw: 150 ± 12 mm
- typ przyłącza: przyłącza typu S, G 1/2
- filtr zanieczyszczeń w komplecie



Zrównoważony rozwój



Technologie



Kolor	Przewidywana dostępność	Nr art.	Zł
Chrom	Q2/2024	13324000	888,00
Czarny Matowy	Q2/2024	13324670	1.332,00

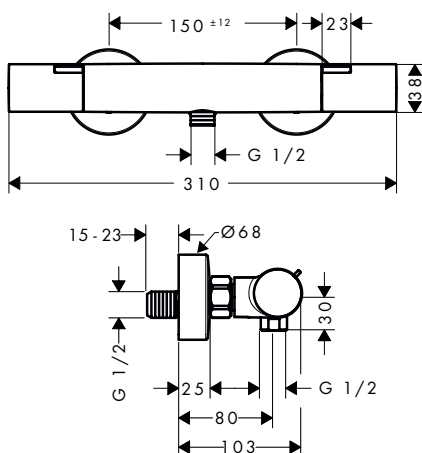
Ecostat Fine Bateria prysznicowa, termostaticzna z ograniczeniem temperatury, natynkowa,

Cechy produktu

- 1 odbiornik
- sterowanie temperaturą i przepływem wody
- możliwość dezynfekcji termicznej za pomocą prostego w obsłudze narzędzia
- Przycisk Ecostop+ ogranicza zużycie wody do 6 l/min

- wkład termostacyjny
- Blokada bezpieczeństwa przy 40°C
- możliwość dezynfekcji termicznej
- zawór zwrotny
- z tłumikiem szumów
- materiał uchwytów: metal

- rozstaw: 150 ± 12 mm
- typ przyłącza: przyłącza typu S, G 1/2
- filtr zanieczyszczeń w komplecie



Zrównoważony rozwój



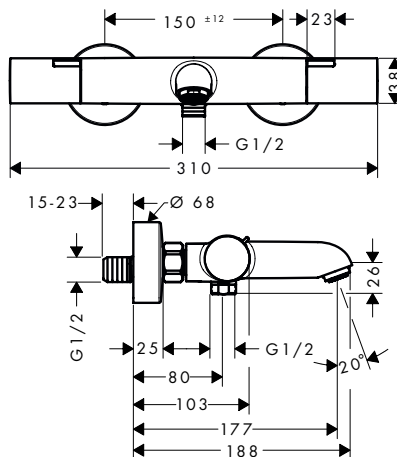
Technologie



Kolor	Przewidywana dostępność	Nr art.	Zł
Chrom	Q2/2024	13323000	888,00

Ecostat Fine Bateria wannowa, termostatyczna, natynkowa**Cechy produktu**

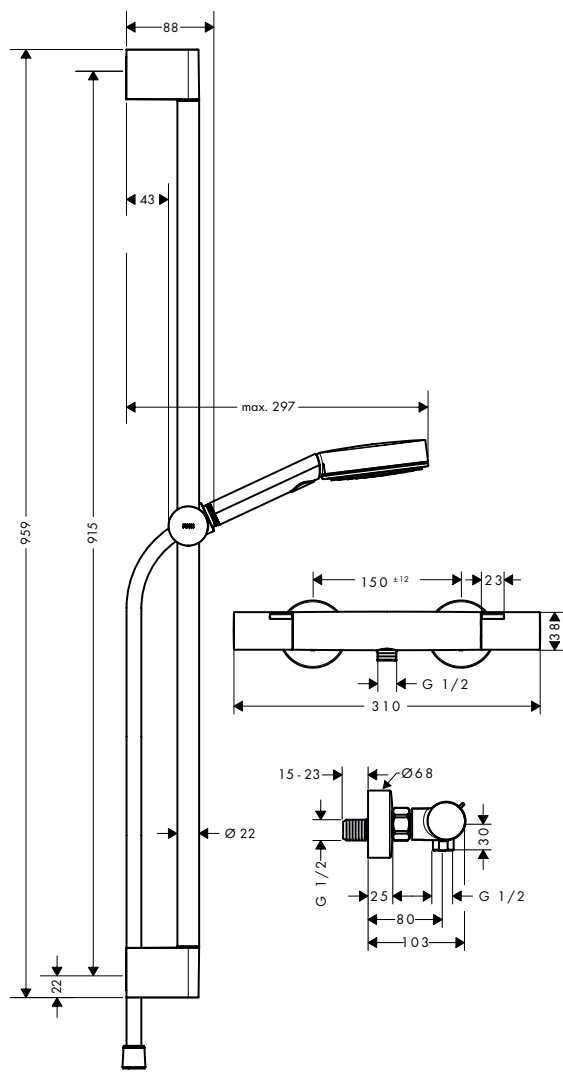
- zasięg 177 mm
- 2 odbiorniki
- sterowanie temperaturą i przepływem wody
- wkład termostatyczny, zawór odcinająco-przełączający
- rodzaj strumienia baterii: strumień normalny
- maksymalny natężenie przepływu przy 3 bar: 20 l/min
- natężenie przepływu wylewki wannowej przy 3 bar: 20 l/min
- natężenie przepływu głowki prysznicowej przy 3 bar: 16 l/min
- min. ciśnienie robocze: 1 bar
- max. ciśnienie robocze: 10 bar
- Blokada bezpieczeństwa przy 40°C
- regulowane ograniczenie temperatury
- zawór zwrotny
- z systemem zabezpieczającym zgodnym z PN-EN 1717
- z tłumikiem szumów
- materiał uchwytów: metal
- rozstaw: 150 ± 12 mm
- filtr zanieczyszczeń w komplecie

**Zrównoważony rozwój****Technologie**

Kolor	Przewidywana dostępność	Nr art.	Zł
● Chrom	Q2/2024	13325000	1.128,00
● Czarny Matowy	Q2/2024	13325670	1.692,00

Cechy produktów

- składa się z: główka prysznicowa, bateria termostatyczna, drążek prysznicowy, suwak, wąż prysznicowy
- wielkość: 105 mm
- natężenie przepływu strumienia PowderRain (przy 3 bar): 8,2 l/min
- rodzaj strumienia główki prysznicowej: PowderRain, IntenseRain, Strumień Massage
- maksymalny natężenie przepływu przy 3 bar: 8,2 l/min
- min. ciśnienie robocze: 1 bar
- max. ciśnienie robocze: 6 bar
- wygodny wybór strumienia za pomocą przycisku Select
- sterowanie temperaturą i przepływem wody, Przycisk Select wł./wył. do sterowania 1 odbiornikiem
- bateria termostatyczna Ecostat Fine
- Przycisk EcoStop+ ogranicza zużycie wody do 6 l/min
- blokada bezpieczeństwa przy 40°C
- regulowane ograniczenie ciepłej wody
- zabezpieczenie przed przepływem zwrótnym
- suwak obracany na drążku w lewo lub w prawo
- profil drążka: okrągły
- średnica drążka prysznicowego: 22 mm
- mocowania ścienne wykonane z tworzywa
- nakrętki węża prysznicowego: wąż prysznicowy z nakrętkami stożkowymi po obu stronach
- obrotowa nakrętka zapobiega płątaniu się węża



Zrównoważony rozwój



Technologie



Rodzaje strumieni



Warianty

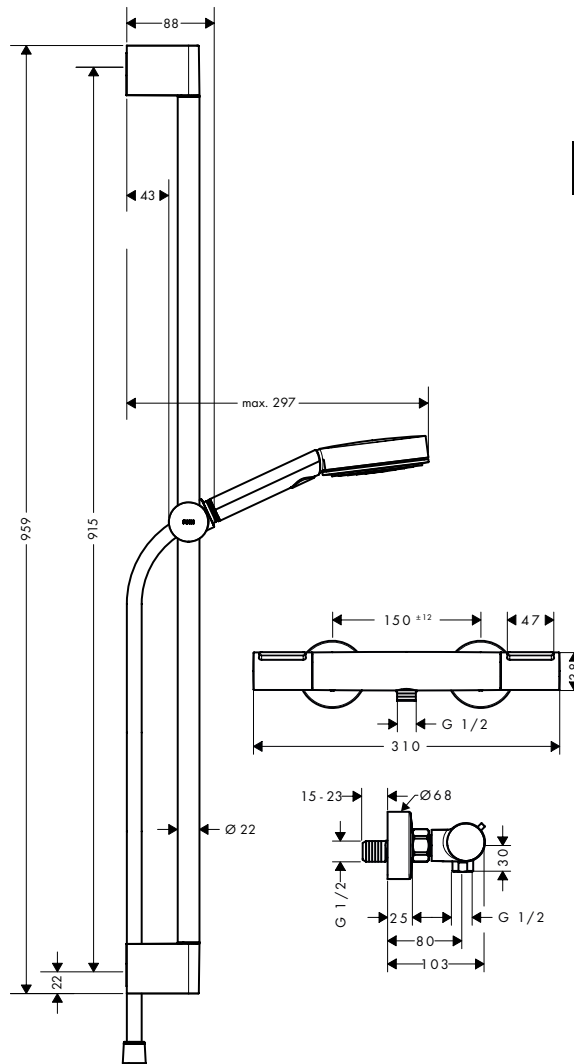
Wersja	Długość drążka prysznicowego (mm)	Wersja	Maks. przepływ przy 3 barach (l/min)	Min. ciśnienie przepływu (bar)	Kolor	Przewidywana dostępność	Nr art.	Zł
90	959	Relaxation	8,2	1,2	Chrom	Q2/2024	24261000	1.488,00
					Czarny Matowy	Q2/2024	24261670	2.232,00
65	669	Relaxation	8,2	1,2	Chrom	Q2/2024	24262000	1.450,00
					Czarny Matowy	Q2/2024	24262670	2.175,00

Pulsify Select S Systemy prysznicowe 3jet z Ecostat Element

Cechy produktów

- składa się z: główka prysznicowa, bateria termostatyczna, drążek prysznicowy, suwak, wąż prysznicowy
- wielkość: 105 mm
- natężenie przepływu strumienia PowderRain (przy 3 bar): 8,2 l/min
- rodzaj strumienia główki prysznicowej: PowderRain, IntenseRain, Strumień Massage
- maksymalny natężenie przepływu przy 3 bar: 8,2 l/min
- min. ciśnienie robocze: 1 bar
- max. ciśnienie robocze: 6 bar
- wygodny wybór strumienia za pomocą przycisku Select
- sterowanie temperaturą i przepływem wody, Przycisk Select wł./wył. do sterowania 1 odbiornikiem
- bateria termostatyczna Element Ecostat
- Przycisk Ecostop+ ogranicza zużycie wody do 6 l/min

- blokada bezpieczeństwa przy 40°C
- regulowane ograniczenie ciepłej wody
- zabezpieczenie przed przepływem zwrótnym
- suwak obracany na drążku w lewo lub w prawo
- profil drążka: okrągły
- średnica drążka prysznicowego: 22 mm
- mocowania ścienne wykonane z tworzywa
- nakrętki węża prysznicowego: wąż prysznicowy z nakrętkami stożkowymi po obu stronach
- obrotowa nakrętka zapobiega płątaniu się węża



Zrównoważony rozwój



Technologie



Rodzaje strumieni



Warianty

Wersja	Długość drążka prysznicowego (mm)	Wersja	Maks. przepływ przy 3 barach (l/min)	Min. ciśnienie przepływu (bar)	Kolor	Przewidywana dostępność	Nr art.	Zł
🌿 90	959	Relaxation	8,2	1,2	● Chrom	Q2/2024	24271000	1.536,00
					● Czarny Matowy	Q2/2024	24271670	2.304,00
🌿 65	669	Relaxation	8,2	1,2	● Chrom	Q2/2024	24272000	1.500,00
					● Czarny Matowy	Q2/2024	24272670	2.250,00



Pulsify S Puro

Zrównoważony rozwój



EcoSmart

Ta głowica prysznicowa zużywa do 40% mniej wody niż tradycyjne prysznice. W ten sposób codziennie obniża koszty wody i energii oraz oszczędza cenne zasoby. Dla długotrwałej, kojącej przyjemności kąpieli pod prysznicem.



Water flow control

Ilość wody można precyzyjnie regulować za pomocą pokrętła sterującego na termostacie, co pozwala zużywać mniej wody każdego dnia. Idealne rozwiązanie również dla dzieci, które i tak zazwyczaj wolą łagodny przepływ wody.

Technologie



Fast Drain

Skuteczna i wygodna funkcja odprowadzania wody z głowicy prysznicowej, która znacznie ogranicza nieprzyjemne kapanie wody po kąpieli. Aby przypadkowo nie zachlapać suchego ciała ani powierzchni po prysznicu.



PushSlider

Płynność i ergonomia: Uchwyt prysznicowy może służyć do wygodnego regulowania wysokości głowki prysznicowej na drążku. Wystarczy nacisnąć przycisk, aby móc płynnie przesunąć uchwyt. To takie łatwe, że można to zrobić tylko jedną ręką.



QuickClean

Kto tak naprawdę lubi sprzątać? Dzięki tej technologii osad z kamienia i brud znikają w mgnieniu oka. Wystarczy potrząść palcem końcówki dysz z elastycznego silikonu. To szybki sposób ograniczenia sprzątania do minimum.

Technologie



Select

Przycisk Select upraszcza wykonywanie codziennych czynności w łazience, ponieważ jedno jego naciśnięcie wystarczy, aby włączyć lub wyłączyć przepływ wody. Podczas kąpieli pod prysznicem wygodny przycisk zmienia rodzaj strumienia lub przełącza wypływ wody z głowicy na główkę prysznicową.



XXL Performance

Wielka przyjemność z kąpieli pod prysznicem dzięki cudownie kojącym rodzajom strumieni. Deszczownice i głowki prysznicowe o średnicy od 100 do 600 mm zapewniają przyjemność w rozmiarze XXL. Co więcej, otulają całe ciało czystą wodną fantazją.

Rodzaje strumieni



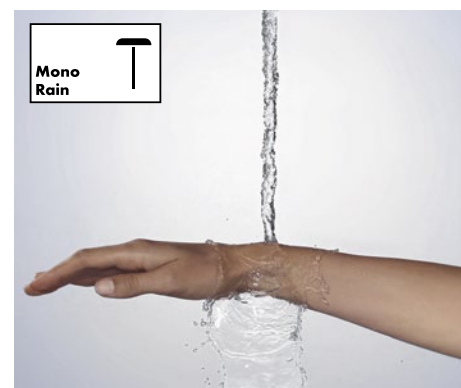
IntenseRain

Pobudzające strumienie wody zmywają zmęczenie i natychmiast sprawiają, że czujesz się lepiej i masz więcej energii. Idealny i szybki sposób, aby przygotować się na nadchodzący dzień. Do tego silny strumień pozwala bezproblemowo spłukać szampon z włosów.



Strumień Massage

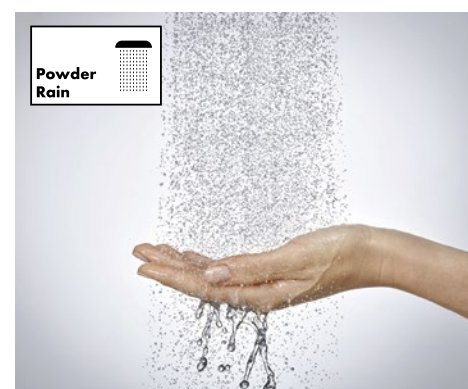
Ożywczy strumień, który łagodzi i pozwala zmyć z siebie codzienny stres. Strumienie wody są skoncentrowane tak, by rozluźniać napięte miejsca. Do rozkosznej i relaksującej codziennej kąpieli pod prysznicem niczym w spa.



MonoRain

Skoncentrowany i niezwykle delikatny strumień na dobre samopoczucie. Skoncentrowany rodzaj strumienia sprawdza się idealnie jako prysznic hydroterapeutyczny i jako swoisty masaż zimną wodą. Dla każdej osoby, która uwielbia wyciszyć się pod prysznicem lub w wannie.

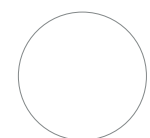
Rodzaje strumieni



PowderRain

Relaksujące, drobne kropelki, które delikatnie i cicho obmywają ciało. Woda zamienia się w delikatny kokon, który zmysłowo otula ciało. Zmysłowa kąpiel pod prysznicem i odprężający, głęboki relaks.

Powierzchnie



Biały Matowy



Brąz
Szczotkowany



Chrom

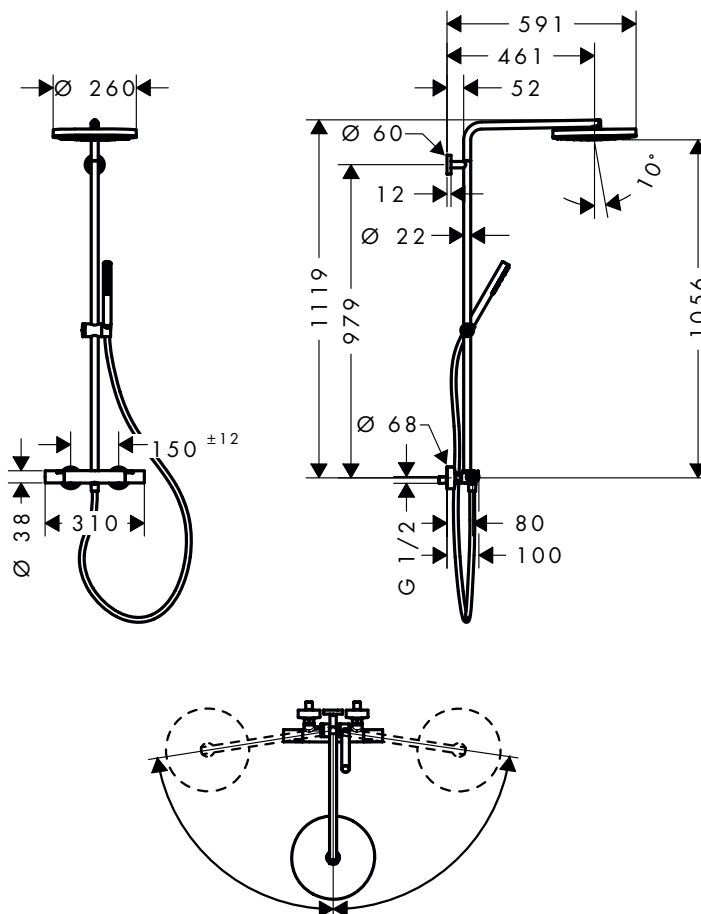


Czarny
Matowy

Pulsify S Puro Komplet prysznicowy 1 jet z termostatem

Cechy produktów

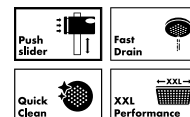
- składa się z: głowica prysznicowa, głowka prysznicowa, bateria termostaticzna, drążek prysznicowy, suwak, wąż prysznicowy
- głowica prysznicowa Pulsify 260 1jet
- wielkość głowicy prysznicowej: 260 mm
- rodzaj strumienia głowicy prysznicowej: PowderRain
- wykończenie tarczy strumieniowej: Grafit
- Fast Drain opróżnia głowicę prysznicową od nachylenia 10°
- demontowalna głowica prysznicowa
- rodzaj strumienia głowki prysznicowej: PowderRain
- natężenie przepływu głowki prysznicowej przy 3 bar: 8 l/min
- min. ciśnienie robocze: 1 bar
- max. ciśnienie robocze: 10 bar
- przegub kulowy: głowica prysznicowa z regulowanym kątem
- średnica drążka prysznicowego: 22 mm
- suwak z regulacją wysokości z przyciskiem
- suwak obracany na drążku w lewo lub w prawo
- długość ramienia prysznicowego: 460 mm
- obrotowe ramię prysznicowe
- bateria termostaticzna Ecostat Fine
- blokada bezpieczeństwa przy 40°C
- regulowane ograniczenie ciepłej wody
- odbiorniki sterowane za pomocą przekręcenia uchwytu
- nie obsługuje 2 odbiorników jednocześnie
- nadaje się do przepływowych podgrzewaczy wody
- typ montażu: natynkowy
- przyłącze gwintowane G 1/2
- rozstaw 150 ± 12 mm
- zabezpieczenie przed przepływem zwrotnym
- długość rury: 1119 mm
- 2 odbiorniki



Zrównoważony rozwój



Technologie



Rodzaje strumieni

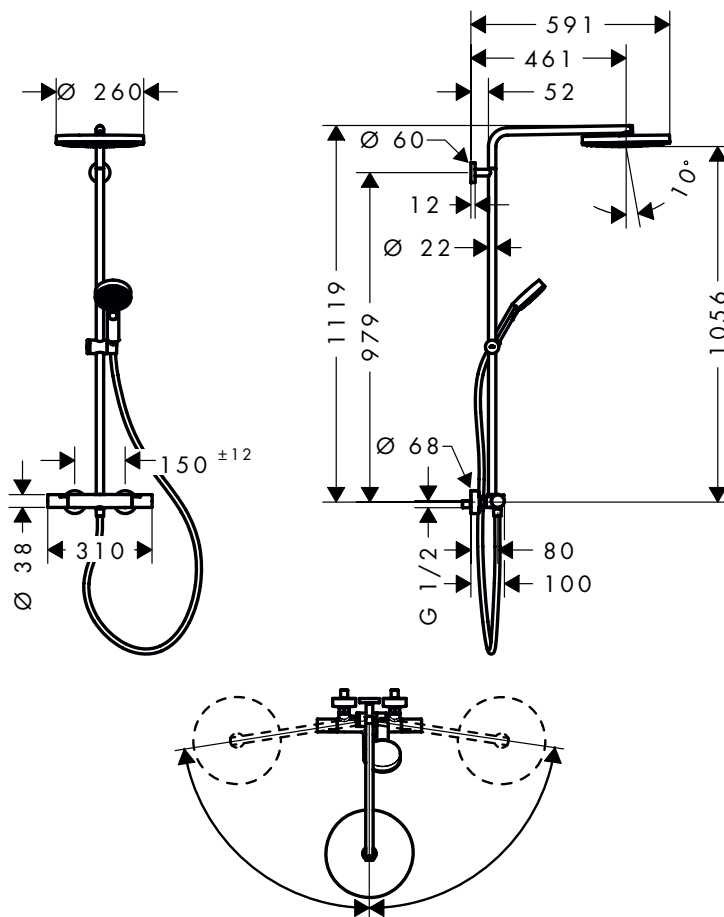


Warianty

Wielkość tarczy	Liczba strumieni	Rodzaje strumieni	Maks. przepływ przy 3 barach (l/min)	Kolor	Przewidywana dostępność	Nr art.	Zł
260	1	PowderRain	8	Chrom	Q2/2024	24223000	3.580,00
				Brąz Szczętkowany	Q3/2024	24223140	5.370,00
				Czarny Matowy	Q2/2024	24223670	5.370,00
				Biały Matowy	Q2/2024	24223700	5.370,00
260	1	PowderRain	11,2	Chrom	Q2/2024	24222000	3.580,00
				Brąz Szczętkowany	Q3/2024	24222140	5.370,00
				Czarny Matowy	Q2/2024	24222670	5.370,00
				Biały Matowy	Q2/2024	24222700	5.370,00

Cechy produktów

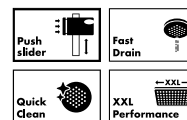
- składa się z: głowica prysznicowa, głowka prysznicowa, bateria termostatyczna, drążek prysznicowy, suwak, wąż prysznicowy
- głowica prysznicowa Pulsify 260 1jet
- wielkość głowicy prysznicowej: 260 mm
- rodzaj strumienia głowicy prysznicowej: PowderRain
- wykończenie tarczy strumieniowej: Grafit
- Fast Drain opróżnia głowicę prysznicową od nachylenia 10°
- demontowalna głowica prysznicowa
- min. ciśnienie robocze: 1 bar
- max. ciśnienie robocze: 10 bar
- przegub kulowy: głowica prysznicowa z regulowanym kątem
- średnica drążka prysznicowego: 22 mm
- suwak z regulacją wysokości z przyciskiem
- suwak obracany na drążku w lewo lub w prawo
- długość ramienia prysznicowego: 460 mm
- obrotowe ramię prysznicowe
- bateria termostatyczna EcoStat Fine
- blokada bezpieczeństwa przy 40°C
- regulowane ograniczenie ciepłej wody
- odbiorniki sterowane za pomocą przekręcenia uchwyty
- nie obsługuje 2 odbiorników jednocześnie
- nadaje się do przepływowych podgrzewaczy wody
- typ montażu: natynkowy
- przyłącze gwintowane G 1/2
- rozstaw 150 ± 12 mm
- zabezpieczenie przed przepływem zwrotnym
- długość rury: 1119 mm
- 2 odbiorniki



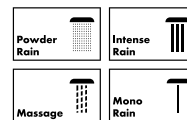
Zrównoważony rozwój



Technologie



Rodzaje strumieni



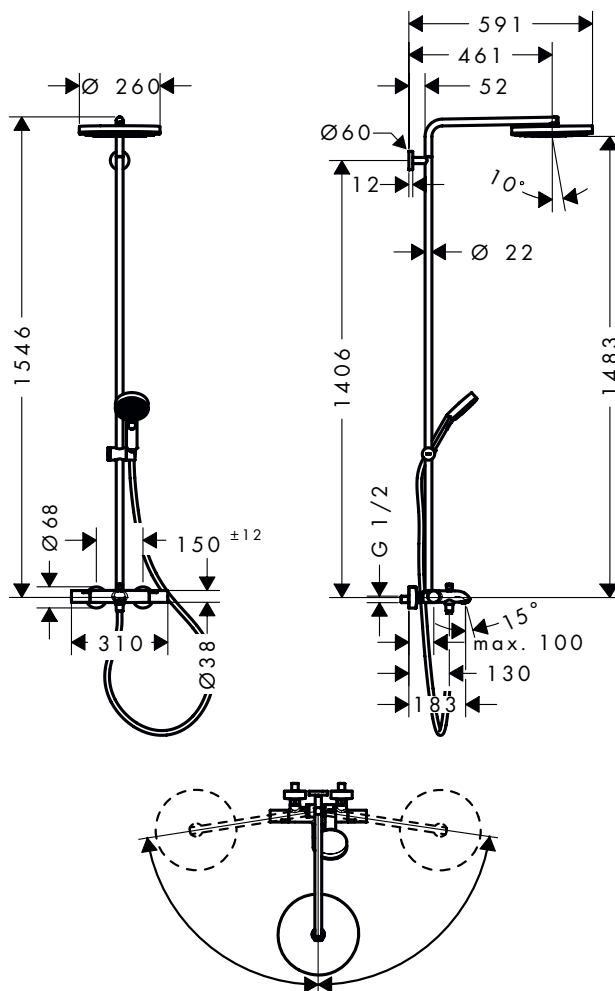
Warianty

Wielkość tarczy	Liczba strumieni	Rodzaje strumieni w głowicy prysznicowej	Rodzaje strumieni w głowce prysznicowej	Maks. przepływ przy 3 barach (l/min)	Kolor	Przewidywana dostępność	Nr art.	Zł
260	1	PowderRain	PowderRain, IntenseRain, MonoRain	8	Chrom	Q2/2024	24237000	3.500,00
					Brąz Szczętkowany	Q3/2024	24237140	5.250,00
					Czarny Matowy	Q2/2024	24237670	5.250,00
					Biały Matowy	Q2/2024	24237700	5.250,00
260	1	PowderRain	PowderRain, IntenseRain, Strumień Massage	11,2	Chrom	Q2/2024	24236000	3.500,00
					Brąz Szczętkowany	Q3/2024	24236140	5.250,00
					Czarny Matowy	Q2/2024	24236670	5.250,00
					Biały Matowy	Q2/2024	24236700	5.250,00

Pulsify S Puro Komplet prysznicowy 260 1jet EcoSmart z termostatem i główką prysznicową 3jet, wannowy

Cechy produktu

- składa się z: głowica prysznicowa, głowka prysznicowa, termostat wannowy, drążek prysznicowy, suwak, wąż prysznicowy
- głowica prysznicowa Pulsify 260 1jet
- wielkość głowicy prysznicowej: 260 mm
- rodzaj strumienia głowicy prysznicowej: PowderRain
- wykończenie tarczy strumieniowej: Grafit
- Fast Drain opróżnia głowicę prysznicową od nachylenia 10°
- demontowalna głowica prysznicowa
- powierzchnia półki: Grafit
- natężenie przepływu strumienia PowderRain (przy 3 bar): 7,1 l/min
- rodzaj strumienia głowki prysznicowej: PowderRain, IntenseRain, MonoRain
- natężenie przepływu głowki prysznicowej przy 3 bar: 7,9 l/min
- Maksymalna ilość przepływu dla kompletu prysznicowego przy 3 barach: 18,9 l/min
- min. ciśnienie robocze: 1 bar
- max. ciśnienie robocze: 10 bar
- przegub kulowy: głowica prysznicowa z regulowanym kątem
- średnica drążka prysznicowego: 22 mm
- suwak z regulacją wysokości z przyciskiem
- suwak obracany na drążku w lewo lub w prawo
- długość ramienia prysznicowego: 460 mm
- obrotowe ramię prysznicowe
- bateria termostatyczna EcoStat Fine
- blokada bezpieczeństwa przy 40°C
- regulowane ograniczenie ciepłej wody
- odbiorniki sterowane za pomocą przekręcenia uchwytu
- nie obsługuje 2 odbiorników jednocześnie
- nadaje się do przepływowych podgrzewaczy wody
- typ montażu: natynkowy
- przyłącze gwintowane G 1/2
- rozstaw 150 ± 12 mm
- zabezpieczenie przed przepływem zwrotnym
- długość rury: 1546 mm
- 3 odbiorniki



Zrównoważony rozwój



Technologie



Rodzaje strumieni



Kolor	Przewidywana dostępność	Nr art.	Zł
Chrom	Q3/2024	24232000	3.740,00



Xevolos E

Sposób montażu



Made to fit NoiseReduction

Ten produkt jest wyposażony w przyciętą matę wygłuszającą dopasowaną do jego geometrii. Ułatwia ona montaż i pozwala zaoszczędzić cenny czas w miejscu montażu.

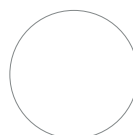
Technologie



SmartClean

To specjalne szkliwo chroni produkty przed nieestetycznymi plamami. Większa higiena i łatwiejsze czyszczenie łazienki. Ponieważ czystość to podstawa długotrwałej przyjemności z korzystania z wody.

Powierzchnie



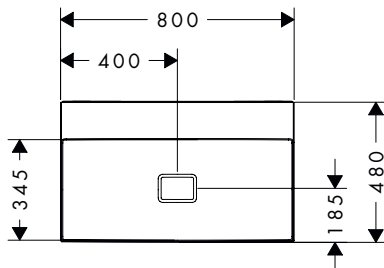
Biały

Xevolos E Umywalki wpuszczane w blat, szlifowane

Cechy produktów

- składa się z: umywalka wpuszczana w blat, szlifowana, komplet odpływowy, front
- materiał: ceramika
- wysokość wewnętrzna komory umywalki: 125 mm
- SmartClean: szklivo odporne na zabrudzenia
- stopień połysku: błyszcząca
- szlifowany spód umywalki
- ceramiczna osłona korka w zestawie
- Made to fit NoiseReduction: dopasowana mata wygłuszająca w zestawie
- bez przelewu
- bez półki
- komplet odpływowy bez możliwości zamknięcia
- sposób montażu: nakładana i ścienna

800/480



Technologie



Sposób montażu



Warianty

Otwór na baterię	SmartClean	Kolor	Przewidywana dostępność	PAL	Na stanie magazynowym	Nr art.	Zł
1	■	○ Biały	Q2/2024	14	-	61098450	3.939,00
0	■	○ Biały	Q2/2024	14	-	61099450	3.939,00

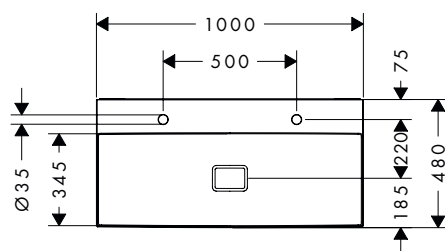
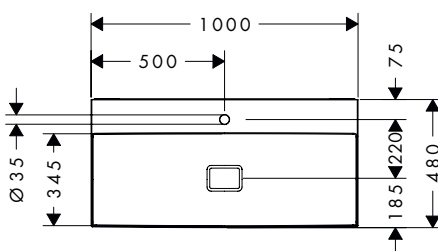
i Artykuły, których nie ma w magazynie, są produkowane po otrzymaniu zamówienia.

Xevolos E Umywalki wpuszczane w blat, szlifowane

Cechy produktów

- składa się z: umywalka wpuszczana w blat, szlifowana, komplet odpływowy, front
- materiał: ceramika
- 1000x480x140 mm
- wysokość wewnętrzna komory umywalki: 105 mm
- SmartClean: szklivo odporne na zabrudzenia
- stopień połysku: błyszcząca
- szlifowany spód umywalki
- ceramiczna osłona korka w zestawie
- Made to fit NoiseReduction: dopasowana mata wygłuszająca w zestawie
- bez przelewu
- bez półki
- komplet odpływowy bez możliwości zamknięcia
- sposób montażu: nakładana i ścienna

1000/480



Technologie



Sposób montażu



Warianty

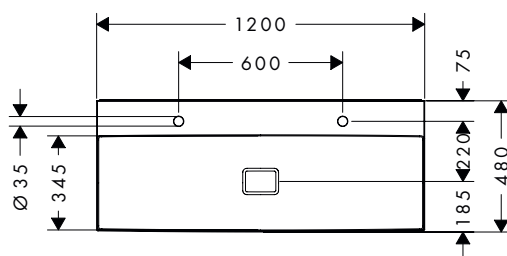
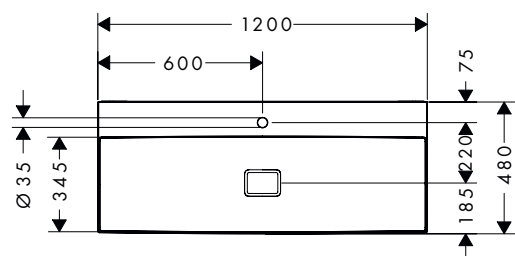
Otwór na baterię	SmartClean	Kolor	Przewidywana dostępność	PAL	Na stanie magazynowym	Nr art.	Zł
1	■	○ Biały	Q2/2024	8	-	61102450	4.767,00
0	■	○ Biały	Q2/2024	8	-	61103450	4.767,00
2	■	○ Biały	Q2/2024	8	-	61111450	4.767,00

i Artykuły, których nie ma w magazynie, są produkowane po otrzymaniu zamówienia.

Cechy produktów

- składa się z: umywalka wpuszczana w blat, szlifowana, komplet odpływowy, front
- materiał: ceramika
- 1200x480x140 mm
- wysokość wewnętrzna komory umywalki: 105 mm
- SmartClean: szklivo odporne na zabrudzenia
- stopień połysku: błyszcząca
- szlifowany spód umywalki
- ceramiczna osłona korka w zestawie
- Made to fit NoiseReduction: dopasowana mata wygłuszająca w zestawie
- bez przelewu
- bez półki
- komplet odpływowy bez możliwości zamknięcia
- sposób montażu: nakładana i ścienna

1200/480



Technologie

Sposób montażu

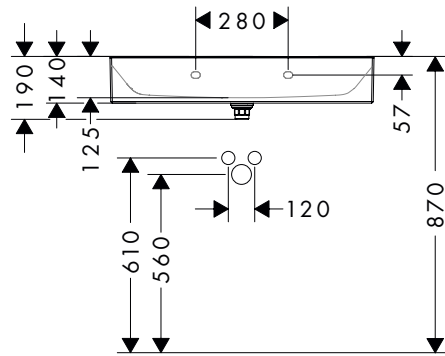
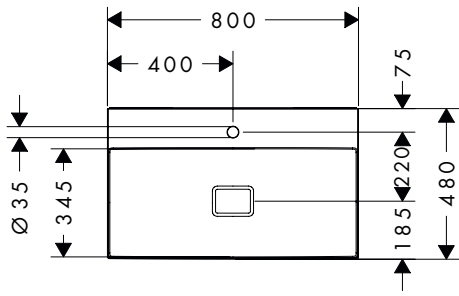


Warianty

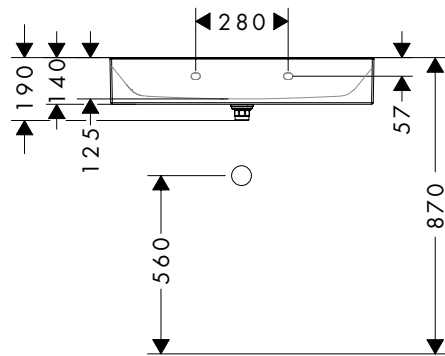
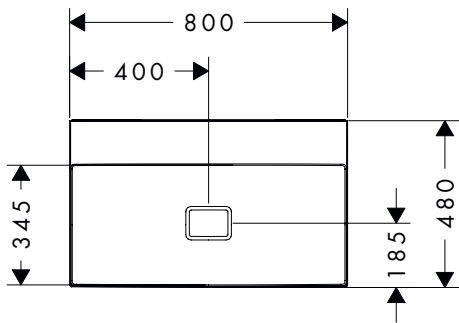
Otwór na baterię	SmartClean	Kolor	Przewidywana dostępność	PAL	Na stanie magazynowym	Nr art.	Zł
1	■	○ Biały	Q2/2024	10	-	61113450	5.758,00
0	■	○ Biały	Q2/2024	10	-	61107450	5.758,00
2	■	○ Biały	Q2/2024	10	-	61106450	5.758,00

i Artykuły, których nie ma w magazynie, są produkowane po otrzymaniu zamówienia.

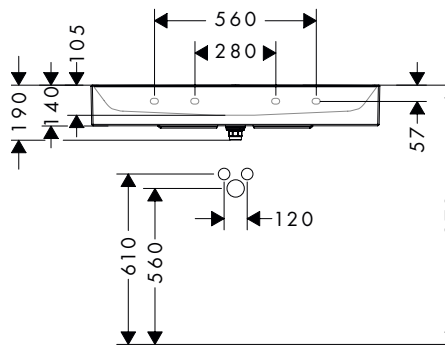
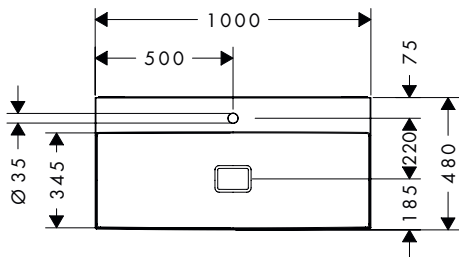
61098XXX



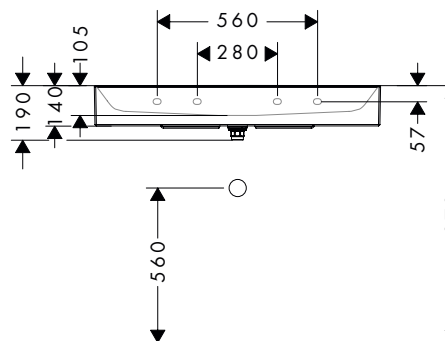
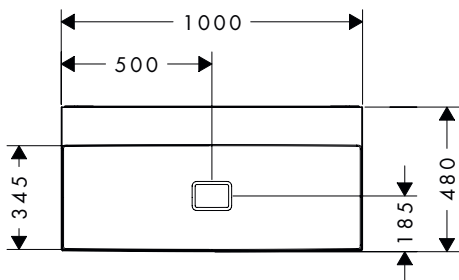
61099XXX



61102XXX



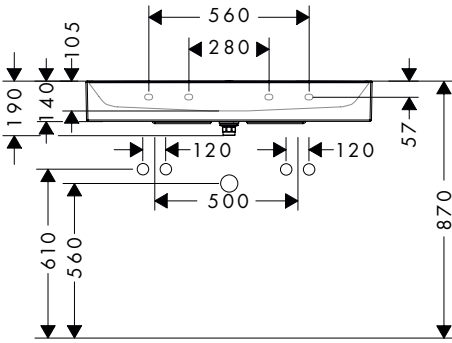
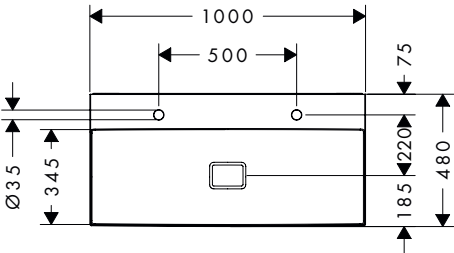
61103XXX



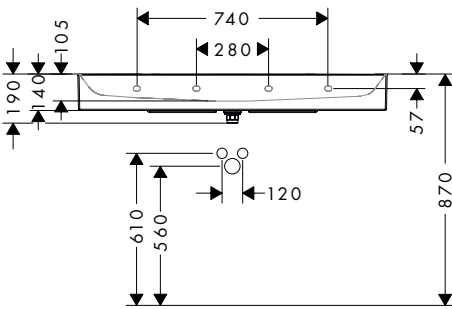
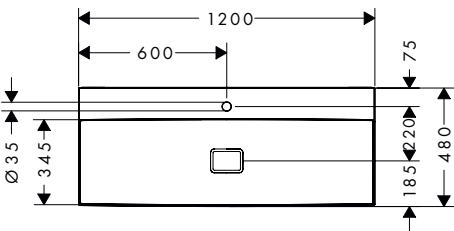
i Wymiary mogą się różnić w ramach tolerancji dla ceramiki w związku z procesem produkcji.

Przykłady montażu

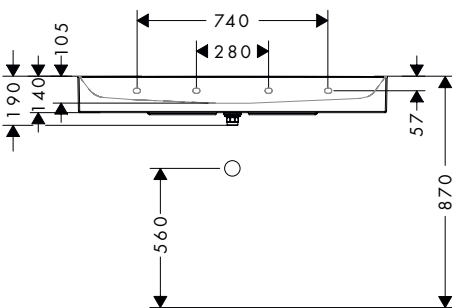
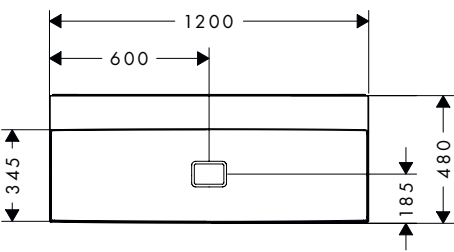
6111XXX



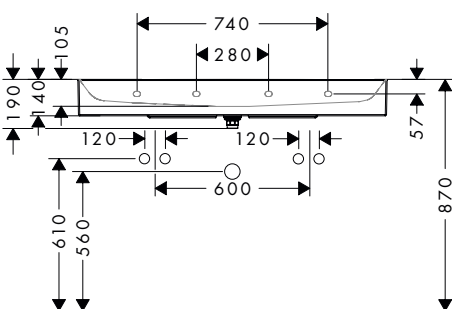
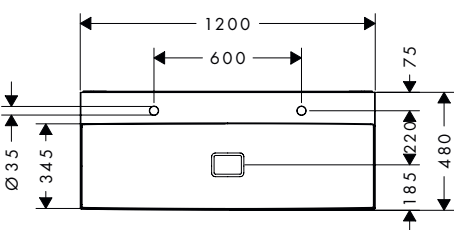
6113XXX



61107XXX



61106XXX



i Wymiary mogą się różnić w ramach tolerancji dla ceramiki w związku z procesem produkcji.



Xelu Q

Sposób montażu



Made to fit NoiseReduction

Ten produkt jest wyposażony w przyciętą matę wygłuszającą dopasowaną do jego geometrii. Ułatwia ona montaż i pozwala zaoszczędzić cenny czas w miejscu montażu.

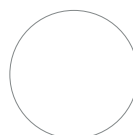
Technologie



SmartClean

To specjalne szkliwo chroni produkty przed nieestetycznymi plamami. Większa higiena i łatwiejsze czyszczenie łazienki. Ponieważ czystość to podstawa długotrwałej przyjemności z korzystania z wody.

Powierzchnie



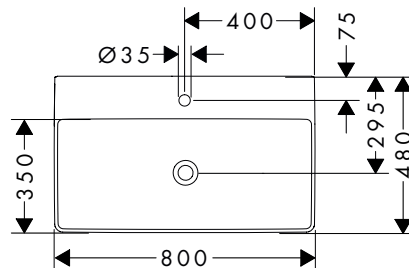
Biały

Xelu Q Umywalki wpuszczane w blat, szlifowane

Cechy produktów

- składa się z: umywalka wpuszczana w blat, szlifowana, komplet odpływowy, front
- materiał: ceramika
- 800x480x140 mm
- wysokość wewnętrzna komory umywalki: 100 mm
- SmartClean: szkliwo odporne na zabrudzenia
- stopień połysku: błyszcząca
- szlifowany spód umywalki
- ceramiczna osłona korka w zestawie
- Made to fit NoiseReduction: dopasowana mata wygłuszająca w zestawie
- bez przelewu
- bez półki
- komplet odpływowy bez możliwości zamknięcia

800/480



Technologie



Sposób montażu



Warianty

Otwór na baterię	SmartClean	Kolor	Przewidywana dostępność	PAL	Na stanie magazynowym	Nr art.	Zł
0	■	○ Biały	Q2/2024	14	-	61023450	3.245,00
1	■	○ Biały	Q2/2024	14	-	61022450	3.245,00

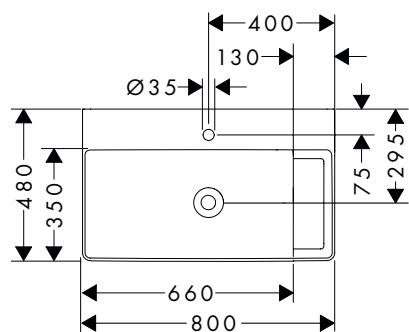
i Artykuły, których nie ma w magazynie, są produkowane po otrzymaniu zamówienia.

Xelu Q Umywalki wpuszczane w blat z półką po prawej stronie, szlifowane

Cechy produktów

- składa się z: umywalka wpuszczana w blat, szlifowana, komplet odpływowy, front
- materiał: ceramika
- 800x480x140 mm
- wysokość wewnętrzna komory umywalki: 100 mm
- SmartClean: szkliwo odporne na zabrudzenia
- stopień połysku: błyszcząca
- szlifowany spód umywalki
- ceramiczna osłona korka w zestawie
- Made to fit NoiseReduction: dopasowana mata wygłuszająca w zestawie
- bez przelewu
- z półką po prawej stronie
- komplet odpływowy bez możliwości zamknięcia
- sposób montażu: nakładana i ścienna

800/480



Technologie



Sposób montażu



Warianty

Otwór na baterię	SmartClean	Kolor	Przewidywana dostępność	PAL	Na stanie magazynowym	Nr art.	Zł
0	■	○ Biały	Q2/2024	14	-	61029450	3.748,00
1	■	○ Biały	Q2/2024	14	-	61027450	3.748,00

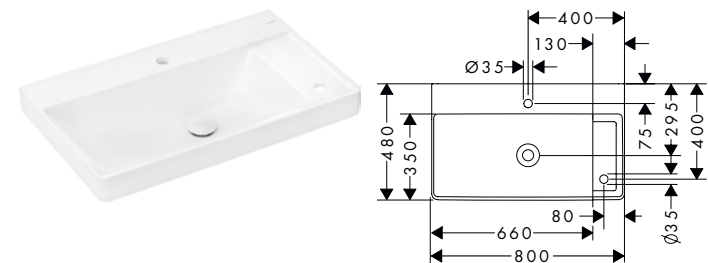
i Artykuły, których nie ma w magazynie, są produkowane po otrzymaniu zamówienia.

Xelu Q Umywalki wpuszczane w blat z 2 otworami na baterię z oddzielnym sterowaniem, szlifowane

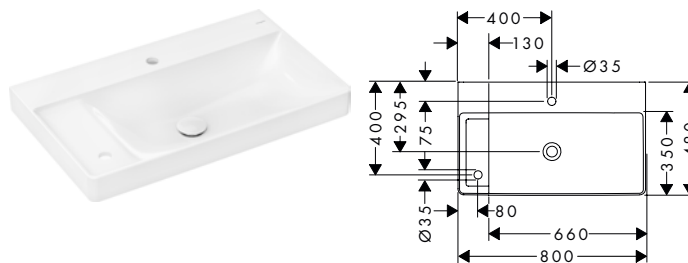
Cechy produktów

- składa się z: umywalka wpuszczana w blat, szlifowana, komplet odpływowy, front
- materiał: ceramika
- 800x480x140 mm
- wysokość wewnętrzna komory umywalki: 100 mm
- SmartClean: szklivo odporne na zabrudzenia
- stopień połysku: błyszcząca
- szlifowany spód umywalki
- ceramiczna osłona korka w zestawie
- Made to fit NoiseReduction: dopasowana mata wygłuszająca w zestawie
- bez przelewu
- komplet odpływowy bez możliwości zamknięcia
- sposób montażu: nakładana i ścienna

z półką po prawej stronie



z półką po lewej stronie



Technologie

Sposób montażu



Warianty

Półka	Kolor	Przewidywana dostępność	PAL	Na stanie magazynowym	Nr art.	Zł
po prawej stronie	○ Biały	Q2/2024	14	-	61028450	3.748,00
po lewej stronie	○ Biały	Q2/2024	14	-	61034450	3.748,00

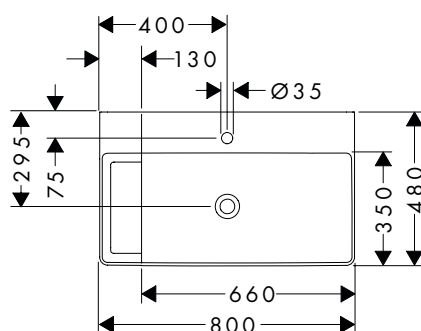
Artykuły, których nie ma w magazynie, są produkowane po otrzymaniu zamówienia.

Xelu Q Umywalki wpuszczane w blat z półką po lewej stronie, szlifowane

Cechy produktów

- składa się z: umywalka wpuszczana w blat, szlifowana, komplet odpływowy, front
- materiał: ceramika
- 800x480x140 mm
- wysokość wewnętrzna komory umywalki: 100 mm
- SmartClean: szklivo odporne na zabrudzenia
- stopień połysku: błyszcząca
- szlifowany spód umywalki
- ceramiczna osłona korka w zestawie
- Made to fit NoiseReduction: dopasowana mata wygłuszająca w zestawie
- bez przelewu
- z półką po lewej stronie
- komplet odpływowy bez możliwości zamknięcia
- sposób montażu: nakładana i ścienna

800/480



Technologie



Sposób montażu



Warianty

Otwór na baterię	SmartClean	Kolor	Przewidywana dostępność	PAL	Na stanie magazynowym	Nr art.	Zł
1	■	○ Biały	Q2/2024	14	-	61033450	3.748,00
0	■	○ Biały	Q2/2024	14	-	61035450	3.748,00

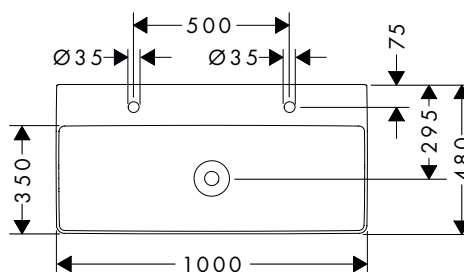
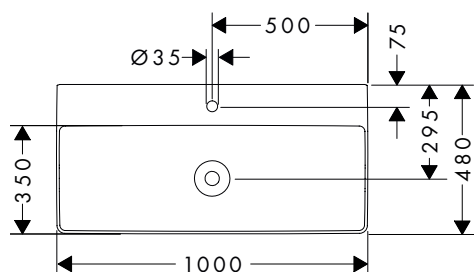
Artykuły, których nie ma w magazynie, są produkowane po otrzymaniu zamówienia.

Xelu Q Umywalki wpuszczane w blat, szlifowane

Cechy produktów

- materiał: ceramika
- 1000x480x140 mm
- wysokość wewnętrzna komory umywalki: 100 mm
- SmartClean: szklivo odporne na zabrudzenia
- stopień połysku: błyszcząca
- szlifowany spód umywalki
- ceramiczna osłona korka w zestawie
- Made to fit NoiseReduction: dopasowana mata wygłuszająca w zestawie
- bez przelewu
- bez półki
- komplet odpływowy bez możliwości zamknięcia
- sposób montażu: nakładana i ścienna

1000/480



Technologie



Sposób montażu



Warianty

Otwór na baterię	SmartClean	Kolor	Przewidywana dostępność	PAL	Na stanie magazynowym	Nr art.	Zł
1	■	○ Biały	Q2/2024	8	-	61039450	3.900,00
0	■	○ Biały	Q2/2024	8	-	61041450	3.900,00
2	■	○ Biały	Q2/2024	8	-	61040450	3.900,00

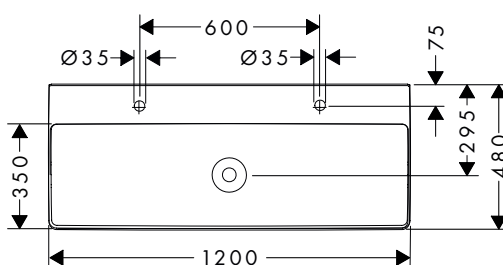
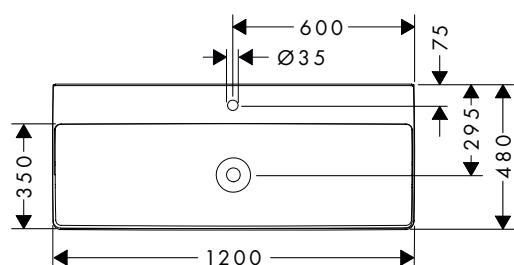
i Artykuły, których nie ma w magazynie, są produkowane po otrzymaniu zamówienia.

Więcej informacji na temat tego produktu znajduje się na następnej stronie.

Cechy produktów

- składa się z: umywalka wpuszczana w blat, szlifowana, komplet odpływowy, front
- materiał: ceramika
- 1200x480x140 mm
- wysokość wewnętrzna komory umywalki: 100 mm
- SmartClean: szklivo odporne na zabrudzenia
- stopień połysku: błyszcząca
- szlifowany spód umywalki
- ceramiczna osłona korka w zestawie
- Made to fit NoiseReduction: dopasowana mata wygłuszająca w zestawie
- bez przelewu
- bez półki
- komplet odpływowy bez możliwości zamknięcia
- sposób montażu: nakładana i ścienna

1200/480



Technologie



Sposób montażu

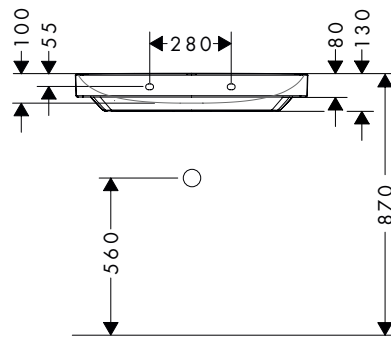
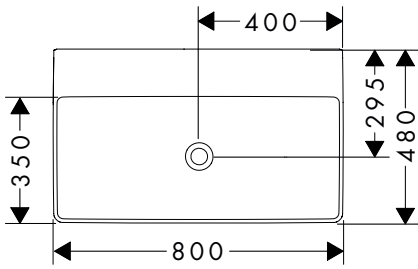


Warianty

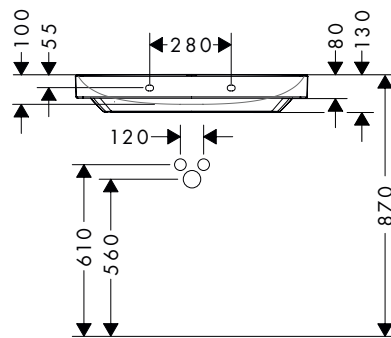
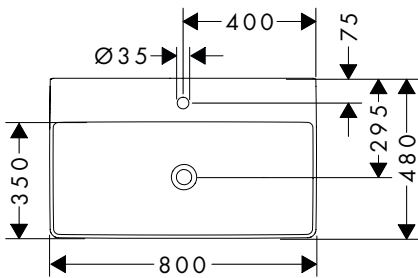
Otwór na baterię	SmartClean	Kolor	Przewidywana dostępność	PAL	Na stanie magazynowym	Nr art.	Zł
1	■	○ Biały	Q2/2024	10	-	61109450	4.906,00
0	■	○ Biały	Q2/2024	10	-	61045450	4.906,00
2	■	○ Biały	Q2/2024	10	-	61044450	4.906,00

i Artykuły, których nie ma w magazynie, są produkowane po otrzymaniu zamówienia.

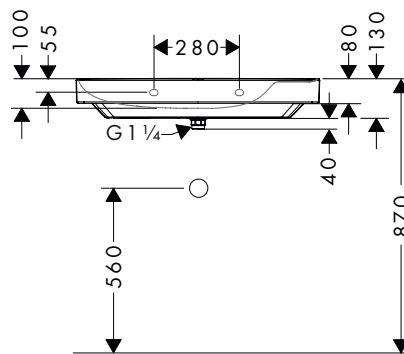
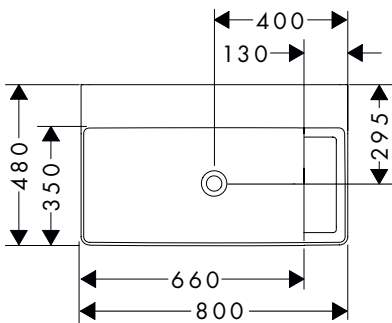
61023XXX



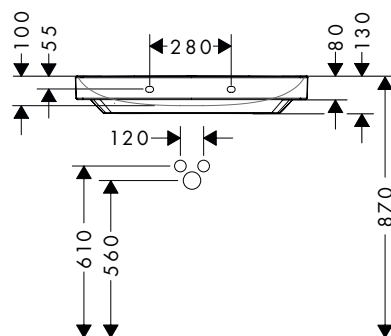
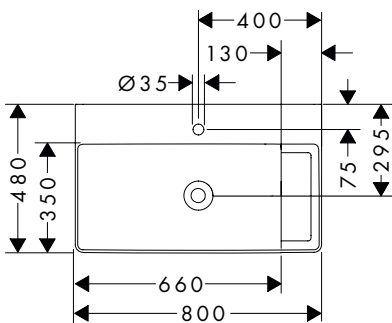
61022XXX



61029XXX



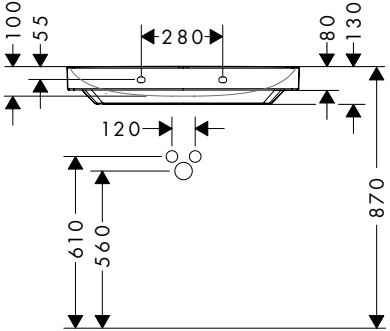
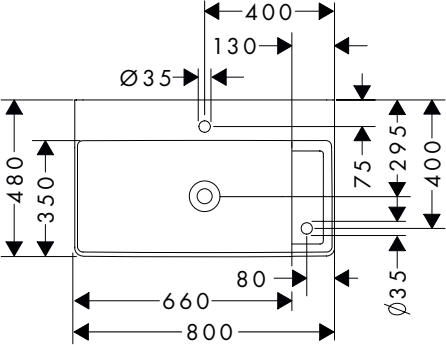
61027XXX



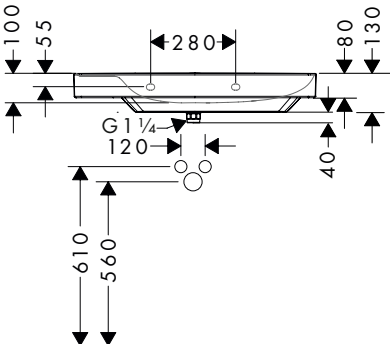
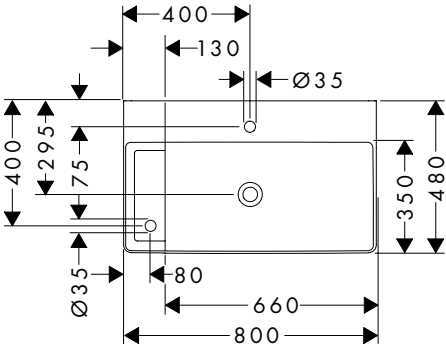
i Wymiary mogą się różnić w ramach tolerancji dla ceramiki w związku z procesem produkcji.

Przykłady montażu

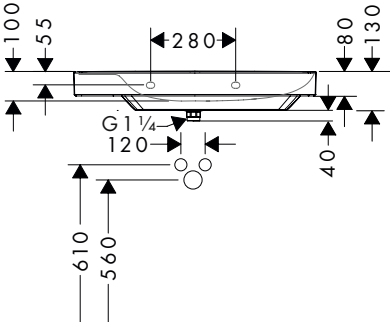
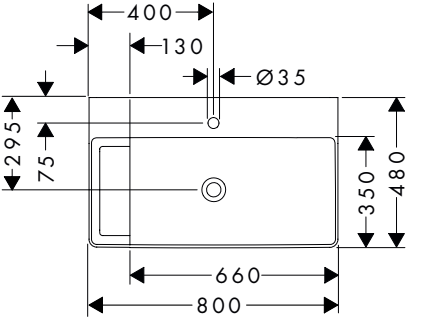
61028XXX



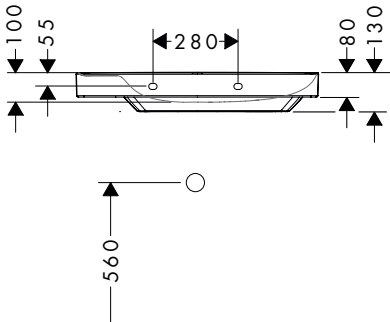
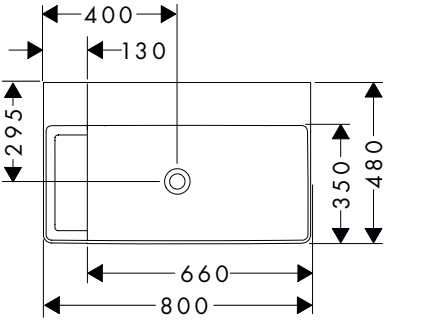
61034XXX



61033XXX

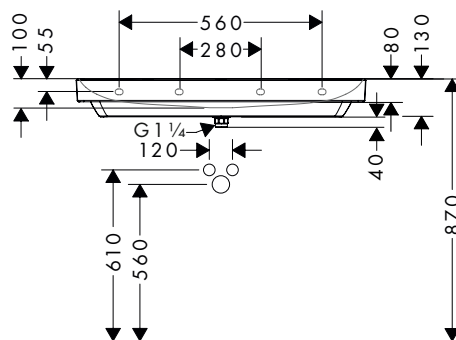
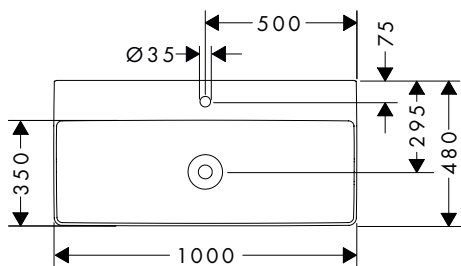


61035XXX

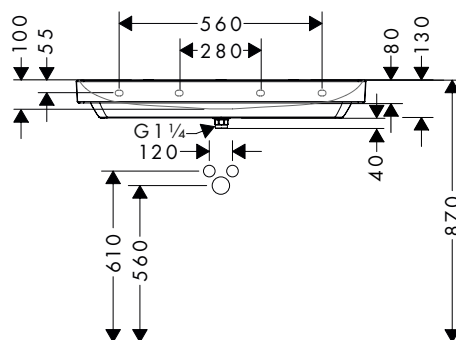
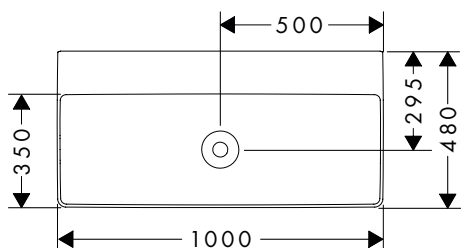


i Wymiary mogą się różnić w ramach tolerancji dla ceramiki w związku z procesem produkcji.

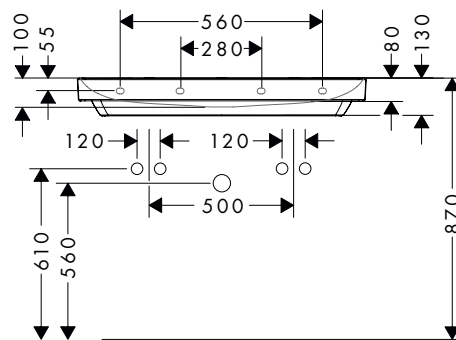
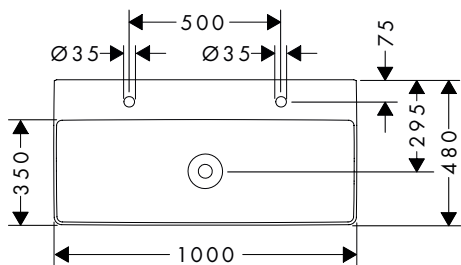
61039XXX



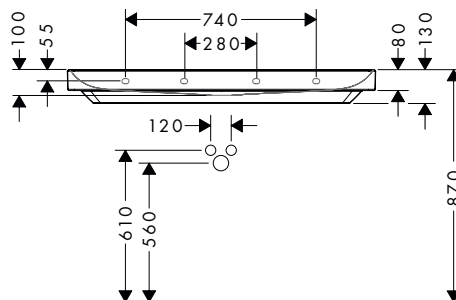
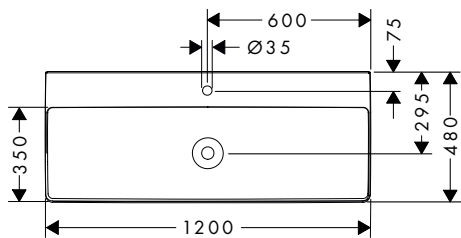
61041XXX



61040XXX



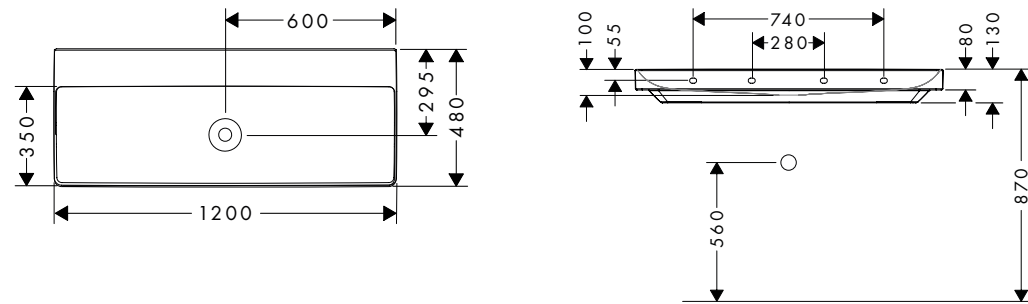
61109XXX



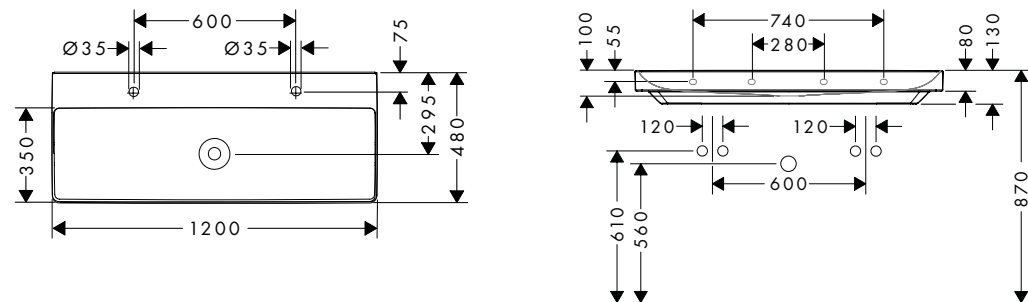
i Wymiary mogą się różnić w ramach tolerancji dla ceramiki w związku z procesem produkcji.

Przykłady montażu

61045XXX



61044XXX



i Wymiary mogą się różnić w ramach tolerancji dla ceramiki w związku z procesem produkcji.



Xanua Q

Sposób montażu



Made to fit NoiseReduction

Ten produkt jest wyposażony w przyciętą matę wygłuszającą dopasowaną do jego geometrii. Ułatwia ona montaż i pozwala zaoszczędzić cenny czas w miejscu montażu.

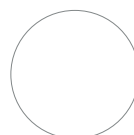
Technologie



SmartClean

To specjalne szkliwo chroni produkty przed nieestetycznymi plamami. Większa higiena i łatwiejsze czyszczenie łazienki. Ponieważ czystość to podstawa długotrwałej przyjemności z korzystania z wody.

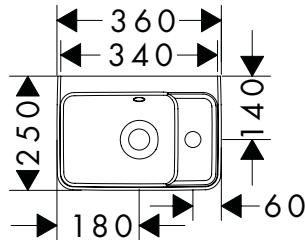
Powierzchnie



Biały

Xanua Q Małe umywalki**Cechy produktów**

- materiał: ceramika
- wysokość wewnętrzna komory umywalki: 105 mm
- stopień połysku: błyszcząca
- Made to fit NoiseReduction: dopasowana mata wygłuszająca w zestawie
- z jednym otworem na baterię
- z przelewem
- bez półki
- bez kompletu odpływowego
- sposób montażu: ścienna, wisząca

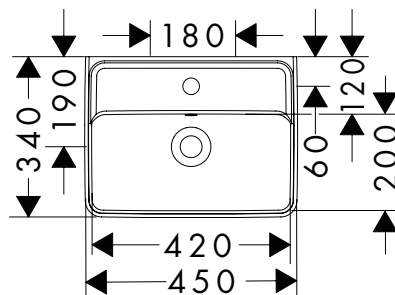
360/250**Technologie****Sposób montażu****Warianty**

SmartClean	Kolor	Przewidywana dostępność	PAL	Na stanie magazynowym	Nr art.	Zł
-	○ Biały	Q2/2024	48	■	60129450	342,00
■	○ Biały	Q2/2024	48	■	61006450	783,00

i Artykuły, których nie ma w magazynie, są produkowane po otrzymaniu zamówienia.

Xanua Q Małe umywalki**Cechy produktów**

- materiał: ceramika
- wysokość wewnętrzna komory umywalki: 115 mm
- stopień połysku: błyszcząca
- Made to fit NoiseReduction: dopasowana mata wygłuszająca w zestawie
- bez półki
- bez kompletu odpływowego
- sposób montażu: ścienna, wisząca

450/340**Technologie****Sposób montażu****Warianty**

Otwór na baterię	Przelew	SmartClean	Kolor	Przewidywana dostępność	PAL	Na stanie magazynowym	Nr art.	Zł
1	■	-	○ Biały	Q2/2024	27	■	60130450	481,00
1	■	■	○ Biały	Q2/2024	27	■	61007450	922,00
1	-	-	○ Biały	Q2/2024	27	-	60230450	481,00
1	-	■	○ Biały	Q2/2024	27	-	61141450	922,00
0	■	-	○ Biały	Q2/2024	27	-	60229450	481,00
0	■	■	○ Biały	Q2/2024	27	-	61140450	922,00
0	-	-	○ Biały	Q2/2024	27	-	60231450	481,00
0	-	■	○ Biały	Q2/2024	27	-	61142450	922,00

i Artykuły, których nie ma w magazynie, są produkowane po otrzymaniu zamówienia.

Więcej informacji na temat tego produktu znajduje się na następnej stronie.

Xanua Q Małe umywalki

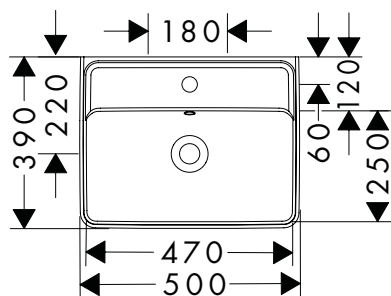
Osprzęt dodatkowy:	Kolor	Nr art.	Zł
Xanua Q Półpostument do małej umywalki	○ Biały	60174450	208,00

Xanua Q Małe umywalki

Cechy produktów

- materiał: ceramika
- wysokość wewnętrzna komory umywalki: 105 mm
- stopień połysku: błyszcząca
- Made to fit NoiseReduction: dopasowana mata wygłuszająca w zestawie
- bez półki
- bez kompletu odpływowego
- sposób montażu: ścienna, wisząca

500/390



Technologie



Sposób montażu



Warianty

Otwór na baterię	Przelew	SmartClean	Kolor	Przewidywana dostępność	PAL	Na stanie magazynowym	Nr art.	Zł
1	■	-	○ Biały	Q2/2024	16	■	60131450	515,00
1	■	■	○ Biały	Q2/2024	16	■	61008450	956,00
1	-	-	○ Biały	Q2/2024	16	-	60233450	515,00
1	-	■	○ Biały	Q2/2024	16	-	61144450	956,00
0	■	-	○ Biały	Q2/2024	16	-	60232450	515,00
0	■	■	○ Biały	Q2/2024	16	-	61143450	956,00
0	-	-	○ Biały	Q2/2024	16	-	60234450	515,00
0	-	■	○ Biały	Q2/2024	16	-	61145450	956,00

i Artykuły, których nie ma w magazynie, są produkowane po otrzymaniu zamówienia.

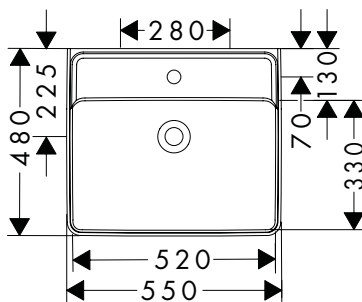
Osprzęt dodatkowy:	Dla	Kolor	Nr art.	Zł
Xanua Q Półpostument do umywalki	61008XXX 60233XXX 61144XXX 60232XXX 61143XXX 60234XXX 61145XXX	○ Biały	60175450	274,00

Xanua Q Umywalki

Cechy produktów

- materiał: ceramika
- wysokość wewnętrzna komory umywalki: 105 mm
- stopień połysku: błyszcząca
- Made to fit NoiseReduction: dopasowana mata wygłuszająca w zestawie
- bez półki
- bez kompletu odpływowego
- sposób montażu: ścienna, wisząca

550/480



Technologie



Sposób montażu



Warianty

Otwór na baterię	Przelew	SmartClean	Kolor	Przewidywana dostępność	PAL	Na stanie magazynowym	Nr art.	Zł
1	■	-	○ Biały	Q2/2024	12	■	60132450	550,00
1	■	■	○ Biały	Q2/2024	12	■	61009450	991,00
1	-	-	○ Biały	Q2/2024	12	-	60236450	550,00
1	-	■	○ Biały	Q2/2024	12	-	61147450	991,00
0	■	-	○ Biały	Q2/2024	12	-	60235450	550,00
0	■	■	○ Biały	Q2/2024	12	-	61146450	991,00
0	-	-	○ Biały	Q2/2024	12	-	60237450	550,00
0	-	■	○ Biały	Q2/2024	12	-	61148450	991,00

i Artykuły, których nie ma w magazynie, są produkowane po otrzymaniu zamówienia.

Osprzęt dodatkowy:

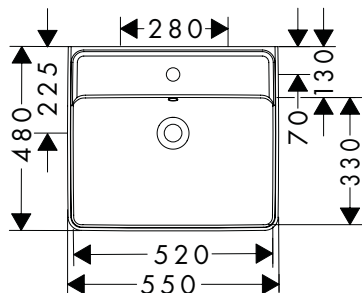
	Kolor	Nr art.	Zł
Xanua Q Półpostument do umywalki	○ Biały	60175450	274,00
Xanua Q Postument do umywalki	○ Biały	60176450	250,00

Xanua Q Umywalki wpuszczane w blat, szlifowane

Cechy produktów

- materiał: ceramika
- wysokość wewnętrzna komory umywalki: 105 mm
- stopień połysku: błyszcząca
- szlifowany spód umywalki
- Made to fit NoiseReduction: dopasowana mata wygłuszająca w zestawie
- z przelewem
- bez półki
- bez kompletu odpływowego
- sposób montażu: nakładana i ścienna
- z elementami montażowymi

550/480



Sposób montażu



Więcej informacji na temat tego produktu znajduje się na następnej stronie.

Xanua Q Umywalki wpuszczane w blat, szlifowane

Warianty

Otwór na baterię	Przelew	Kolor	Przewidywana dostępność	PAL	Na stanie magazynowym	Nr art.	Zł
1	■	○ Biały	Q2/2024	12	-	60238450	893,00
0	■	○ Biały	Q2/2024	12	-	60239450	893,00

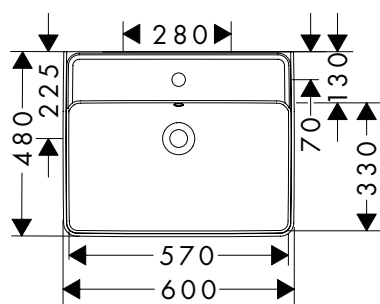
i Artykuły, których nie ma w magazynie, są produkowane po otrzymaniu zamówienia.

Xanua Q Umywalki

Cechy produktów

- materiał: ceramika
- wysokość wewnętrzna komory umywalki: 105 mm
- stopień połysku: błyszcząca
- Made to fit NoiseReduction: dopasowana mata wygłuszająca w zestawie
- bez półki
- bez kompletu odpływowego
- sposób montażu: ścienna, wisząca

600/480



Technologie



Sposób montażu



Warianty

Otwór na baterię	Przelew	SmartClean	Kolor	Przewidywana dostępność	PAL	Na stanie magazynowym	Nr art.	Zł
1	■	-	○ Biały	Q2/2024	12	■	60133450	585,00
1	■	■	○ Biały	Q2/2024	12	■	61010450	1.026,00
1	-	-	○ Biały	Q2/2024	12	-	60241450	585,00
1	-	■	○ Biały	Q2/2024	12	-	61150450	1.026,00
0	■	-	○ Biały	Q2/2024	12	-	60240450	585,00
0	■	■	○ Biały	Q2/2024	12	-	61149450	1.026,00
0	-	-	○ Biały	Q2/2024	12	-	60242450	585,00
0	-	■	○ Biały	Q2/2024	12	-	61151450	1.026,00

i Artykuły, których nie ma w magazynie, są produkowane po otrzymaniu zamówienia.

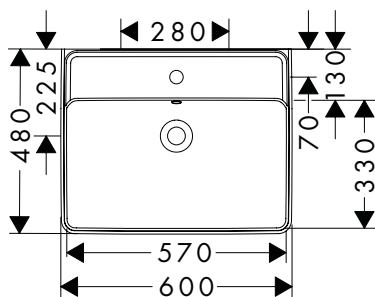
Osprzęt dodatkowy:	Kolor	Nr art.	Zł
Xanua Q Półpostument do umywalki	○ Biały	60175450	274,00
Xanua Q Postument do umywalki	○ Biały	60176450	250,00

Xanua Q Umywalki wpuszczane w blat, szlifowane

Cechy produktów

- materiał: ceramika
- stopień połysku: błyszcząca
- szlifowany spód umywalki
- Made to fit NoiseReduction: dopasowana mata wygłuszająca w zestawie
- z przelewem
- bez półki
- bez kompletu odpływowego
- sposób montażu: nakładana i ścienna

600/480



Sposób montażu



Warianty

Otwór na baterię	Kolor	Przewidywana dostępność	PAL	Na stanie magazynowym	Nr art.	Zł
0	○ Biały	Q2/2024	12	-	60244450	928,00
1	○ Biały	Q2/2024	12	-	60243450	928,00

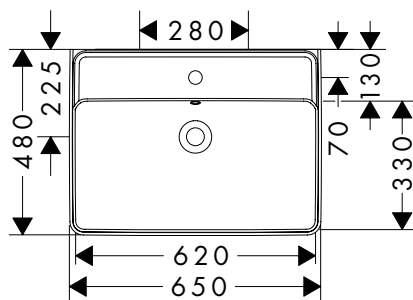
i Artykuły, których nie ma w magazynie, są produkowane po otrzymaniu zamówienia.

Xanua Q Umywalki

Cechy produktów

- materiał: ceramika
- wysokość wewnętrzna komory umywalki: 120 mm
- stopień połysku: błyszcząca
- Made to fit NoiseReduction: dopasowana mata wygłuszająca w zestawie
- bez półki
- bez kompletu odpływowego
- sposób montażu: ścienna, wisząca

650/480



Technologie



Sposób montażu



Warianty

Otwór na baterię	Przelew	SmartClean	Kolor	Przewidywana dostępność	PAL	Na stanie magazynowym	Nr art.	Zł
1	■	-	○ Biały	Q2/2024	12	■	60134450	620,00
1	■	■	○ Biały	Q2/2024	12	■	61011450	1.061,00
1	-	-	○ Biały	Q2/2024	12	-	60246450	620,00
1	■	-	○ Biały	Q2/2024	12	-	61153450	1.061,00
0	■	-	○ Biały	Q2/2024	12	-	60245450	620,00
0	■	■	○ Biały	Q2/2024	12	-	61152450	1.061,00
0	-	-	○ Biały	Q2/2024	12	-	60247450	620,00
0	■	■	○ Biały	Q2/2024	12	-	61154450	1.061,00

i Artykuły, których nie ma w magazynie, są produkowane po otrzymaniu zamówienia.

Więcej informacji na temat tego produktu znajduje się na następnej stronie.

Xanua Q Umywalki

Osprzęt dodatkowy:

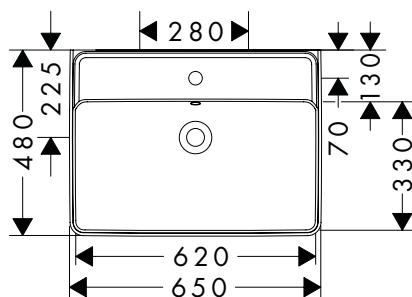
	Kolor	Nr art.	Zł
 Xanua Q Półpostument do umywalki	 Biały	60175450	274,00
 Xanua Q Postument do umywalki	 Biały	60176450	250,00

Xanua Q Umywalki wpuszczane w blat, szlifowane

Cechy produktów

- materiał: ceramika
- wysokość wewnętrzna komory umywalki: 105 mm
- stopień połysku: błyszcząca
- szlifowany spód umywalki
- Made to fit NoiseReduction: dopasowana mata wygłuszająca w zestawie
- z przelewem
- bez półki
- bez kompletu odpływowego
- sposób montażu: nakładana i ścienna



650/480




Sposób montażu



Warianty

Otwór na baterię	Kolor	Przewidywana dostępność	PAL	Na stanie magazynowym	Nr art.	Zł
0	 Biały	Q2/2024	12	-	60254450	963,00
1	 Biały	Q2/2024	12	-	60252450	963,00

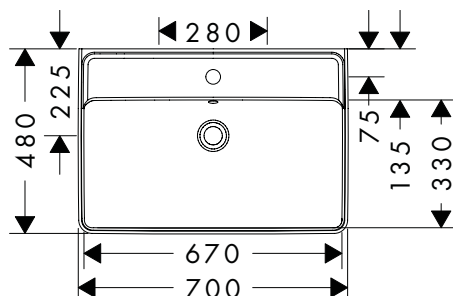
 Artykuły, których nie ma w magazynie, są produkowane po otrzymaniu zamówienia.

Xanua Q Umywalki

Cechy produktów

- materiał: ceramika
- wysokość wewnętrzna komory umywalki: 120 mm
- stopień połysku: błyszcząca
- Made to fit NoiseReduction: dopasowana mata wygłuszająca w zestawie
- bez półki
- bez kompletu odpływowego
- sposób montażu: ścienna, wisząca

700/480











Technologie



Sposób montażu



Warianty

Otwór na baterię	Przelew	SmartClean	Kolor	Przewidywana dostępność	PAL	Na stanie magazynowym	Nr art.	Zł
1		-	 Biały	Q2/2024	12		60221450	990,00
1			 Biały	Q2/2024	12		61132450	1.431,00
1	-	-	 Biały	Q2/2024	12	-	60223450	990,00

Xanua Q Umywalki

Warianty

Otwór na baterię	Przelew	SmartClean	Kolor	Przewidywana dostępność	PAL	Na stanie magazynowym	Nr art.	Zł
1	-	■	○ Biały	Q2/2024	12	-	61134450	1.431,00
0	■	-	○ Biały	Q2/2024	12	-	60222450	990,00
0	■	■	○ Biały	Q2/2024	12	-	61133450	1.431,00
0	-	-	○ Biały	Q2/2024	12	-	60224450	990,00
0	-	■	○ Biały	Q2/2024	12	-	61135450	1.431,00

i Artykuły, których nie ma w magazynie, są produkowane po otrzymaniu zamówienia.

Osprzęt dodatkowy:

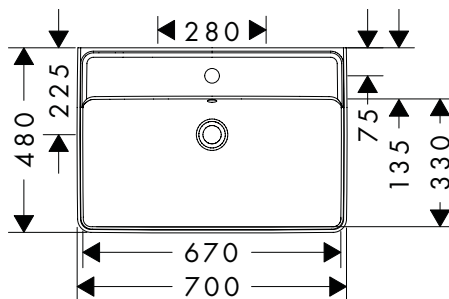
	Kolor	Nr art.	Zł
 Xanua Q Półpostument do umywalki	○ Biały	60175450	274,00
 Xanua Q Postument do umywalki	○ Biały	60176450	250,00

Xanua Q Umywalki wpuszczane w blat, szlifowane

Cechy produktów

- materiał: ceramika
- wysokość wewnętrzna komory umywalki: 120 mm
- stopień połysku: błyszcząca
- szlifowany spód umywalki
- Made to fit NoiseReduction: dopasowana mata wygłuszająca w zestawie
- z przelewem
- bez półki
- bez kompletu odpływowego
- sposób montażu: nakładana i ścienna

700/480



Sposób montażu



Warianty

Otwór na baterię	Kolor	Przewidywana dostępność	PAL	Na stanie magazynowym	Nr art.	Zł
0	○ Biały	Q2/2024	12	-	60249450	1.333,00
1	○ Biały	Q2/2024	12	-	60248450	1.333,00

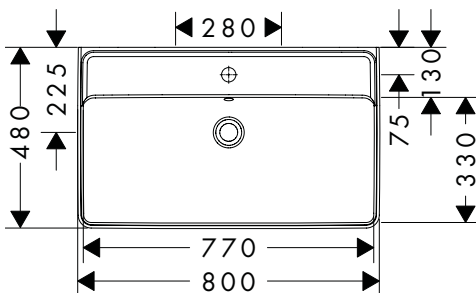
i Artykuły, których nie ma w magazynie, są produkowane po otrzymaniu zamówienia.

Xanua Q Umywalki

Cechy produktów

- materiał: ceramika
- wysokość wewnętrzna komory umywalki: 120 mm
- stopień połysku: błyszcząca
- Made to fit NoiseReduction: dopasowana mata wygłuszająca w zestawie
- bez półki
- bez kompletu odpływowego
- sposób montażu: ścienna, wisząca

800/480



Technologie



Sposób montażu



Warianty

Otwór na baterię	Przelew	SmartClean	Kolor	Przewidywana dostępność	PAL	Na stanie magazynowym	Nr art.	Zł
1	■	-	○ Biały	Q2/2024	12	■	60225450	1.268,00
1	■	■	○ Biały	Q2/2024	12	■	61136450	1.709,00
1	-	-	○ Biały	Q2/2024	12	-	60227450	1.268,00
1	-	■	○ Biały	Q2/2024	12	-	61138450	1.709,00
0	■	-	○ Biały	Q2/2024	12	-	60226450	1.268,00
0	■	■	○ Biały	Q2/2024	12	-	61137450	1.709,00
0	-	-	○ Biały	Q2/2024	12	-	60228450	1.268,00
0	-	■	○ Biały	Q2/2024	12	-	61139450	1.709,00

i Artykuły, których nie ma w magazynie, są produkowane po otrzymaniu zamówienia.

Osprzęt dodatkowy:

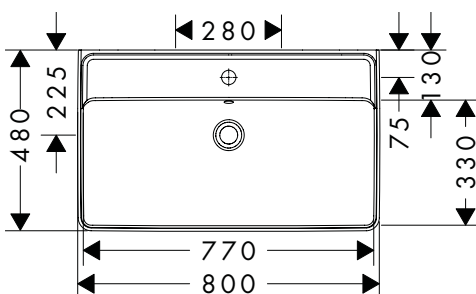
	Kolor	Nr art.	Zł
Xanua Q Półpostument do umywalki	○ Biały	60175450	274,00
Xanua Q Postument do umywalki	○ Biały	60176450	250,00

Xanua Q Umywalki wpuszczane w blat, szlifowane

Cechy produktów

- materiał: ceramika
- wysokość wewnętrzna komory umywalki: 120 mm
- stopień połysku: błyszcząca
- szlifowany spód umywalki
- Made to fit NoiseReduction: dopasowana mata wygłuszająca w zestawie
- z przelewem
- bez półki
- bez kompletu odpływowego
- sposób montażu: nakładana i ścienna

800/480



Sposób montażu



Xanua Q Umywalki wpuszczane w blat, szlifowane

Warianty

Otwór na baterię	Przelew	Kolor	Przewidywana dostępność	PAL	Na stanie magazynowym	Nr art.	Zł
0	■	○ Biały	Q2/2024	12	-	60251450	1.611,00
1	■	○ Biały	Q2/2024	12	-	60250450	1.611,00

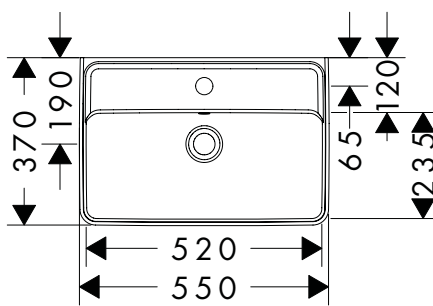
i Artykuły, których nie ma w magazynie, są produkowane po otrzymaniu zamówienia.

Xanua Q Umywalki Compact

Cechy produktów

- materiał: ceramika
- wysokość wewnętrzna komory umywalki: 115 mm
- stopień polysku: błyszcząca
- Made to fit NoiseReduction: dopasowana mata wygłuszająca w zestawie
- bez kompletu odpływowego
- sposób montażu: ścienna, wisząca

550/370



Technologie



Sposób montażu



Warianty

Otwór na baterię	Przelew	SmartClean	Kolor	Przewidywana dostępność	PAL	Na stanie magazynowym	Nr art.	Zł
1	■	-	○ Biały	Q2/2024	16	■	60209450	678,00
1	■	■	○ Biały	Q2/2024	16	■	61120450	1.119,00
1	-	-	○ Biały	Q2/2024	16	-	60211450	678,00
1	-	■	○ Biały	Q2/2024	16	-	61122450	1.119,00
0	■	-	○ Biały	Q2/2024	16	-	60210450	678,00
0	■	■	○ Biały	Q2/2024	16	-	61121450	1.119,00
0	-	-	○ Biały	Q2/2024	16	-	60212450	678,00
0	-	■	○ Biały	Q2/2024	16	-	61123450	1.119,00

i Artykuły, których nie ma w magazynie, są produkowane po otrzymaniu zamówienia.

Osprzęt dodatkowy:

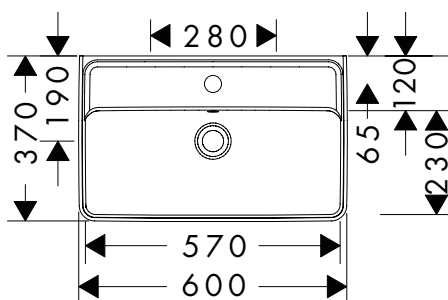
	Kolor	Nr art.	Zł
Xanua Q Półpostument do małej umywalki	○ Biały	60174450	208,00
Xanua Q Postument do umywalki	○ Biały	60176450	250,00

Xanua Q Umywalki Compact

Cechy produktów

- materiał: ceramika
- wysokość wewnętrzna komory umywalki: 105 mm
- stopień połysku: błyszcząca
- Made to fit NoiseReduction: dopasowana mata wygłuszająca w zestawie
- bez półki
- bez kompletu odpływowego
- sposób montażu: ścienna, wisząca

600/370



Technologie



Sposób montażu



Warianty

Otwór na baterię	Przelew	SmartClean	Kolor	Przewidywana dostępność	PAL	Na stanie magazynowym	Nr art.	Zł
1	■	-	○ Biały	Q2/2024	12	■	60213450	712,00
1	■	■	○ Biały	Q2/2024	12	■	61124450	1.153,00
1	-	-	○ Biały	Q2/2024	12	-	60215450	712,00
1	-	■	○ Biały	Q2/2024	12	-	61126450	1.153,00
0	■	-	○ Biały	Q2/2024	12	-	60214450	712,00
0	■	■	○ Biały	Q2/2024	12	-	61125450	1.153,00
0	-	-	○ Biały	Q2/2024	12	-	60216450	712,00
0	-	■	○ Biały	Q2/2024	12	-	61127450	1.153,00

i Artykuły, których nie ma w magazynie, są produkowane po otrzymaniu zamówienia.

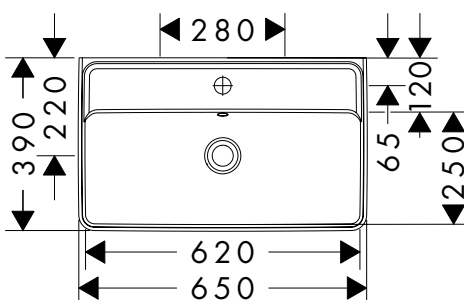
Osprzęt dodatkowy:		Kolor	Nr art.	Zł
	Xanua Q Półpostument do małej umywalki	○ Biały	60174450	208,00
	Xanua Q Postument do umywalki	○ Biały	60176450	250,00

Xanua Q Umywalki Compact

Cechy produktów

- materiał: ceramika
- wysokość wewnętrzna komory umywalki: 120 mm
- stopień połysku: błyszcząca
- bez półki
- bez kompletu odpływowego
- sposób montażu: ścienna, wisząca

650/390



Technologie



Sposób montażu





Xanua Q Umywalki Compact

Warianty

Otwór na baterię	Przelew	SmartClean	Kolor	Przewidywana dostępność	PAL	Na stanie magazynowym	Nr art.	Zł
1	■	-	○ Biały	Q2/2024	12	■	60617450	747,00
1	■	■	○ Biały	Q2/2024	12	■	61128450	1.188,00
1	-	-	○ Biały	Q2/2024	12	-	60219450	747,00
1	■	■	○ Biały	Q2/2024	12	-	61130450	1.188,00
0	■	-	○ Biały	Q2/2024	12	-	60218450	747,00
0	■	■	○ Biały	Q2/2024	12	-	61129450	1.188,00
0	-	-	○ Biały	Q2/2024	12	-	60220450	747,00
0	-	■	○ Biały	Q2/2024	12	-	61131450	1.188,00

i Artykuły, których nie ma w magazynie, są produkowane po otrzymaniu zamówienia.

Osprzęt dodatkowy:

	Dla	Kolor	Nr art.	Zł
	Xanua Q Półpostument do umywalki	○ Biały	60175450	274,00
	Xanua Q Postument do umywalki	○ Biały	61128XXX 60219XXX 61130XXX 60218XXX 61129XXX 60220XXX 61131XXX	250,00

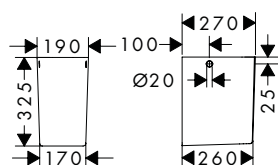
Xanua Q Półpostument do małej umywalki

Cechy produktu

· materiał: ceramika

· stopień połysku ceramiki: błyszcząca

· z elementami montażowymi



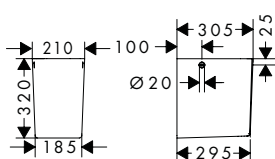
Kolor	Przewidywana dostępność	PAL	Na stanie magazynowym	Nr art.	Zł
○ Biały	Q2/2024	33	■	60174450	208,00

i Artykuły, których nie ma w magazynie, są produkowane po otrzymaniu zamówienia.

Xanua Q Półpostument do umywalki

Cechy produktu

- materiał: ceramika
- z elementami montażowymi



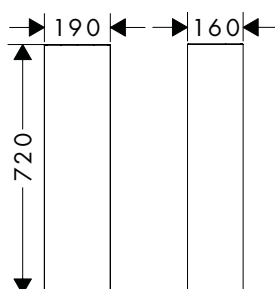
Kolor	Przewidywana dostępność	PAL	Na stanie magazynowym	Nr art.	Zł
○ Biały	Q2/2024	30	■	60175450	274,00

i Artykuły, których nie ma w magazynie, są produkowane po otrzymaniu zamówienia.

Xanua Q Postument do umywalki

Cechy produktu

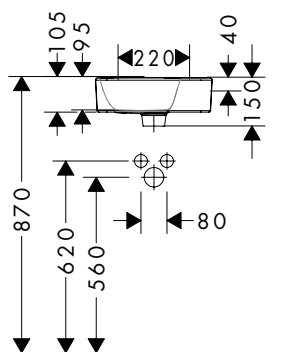
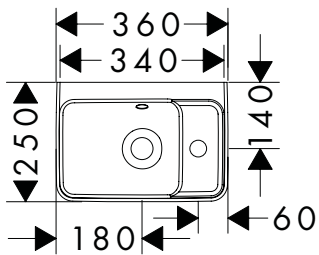
- materiał: ceramika



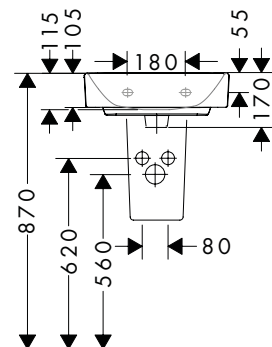
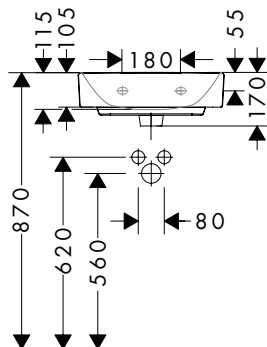
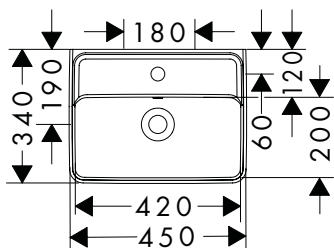
Kolor	Przewidywana dostępność	PAL	Na stanie magazynowym	Nr art.	Zł
○ Biały	Q2/2024	25	■	60176450	250,00

i Artykuły, których nie ma w magazynie, są produkowane po otrzymaniu zamówienia.

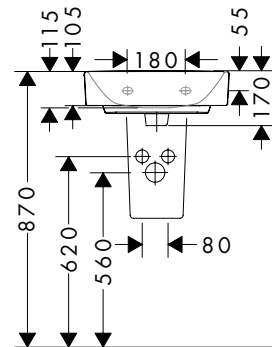
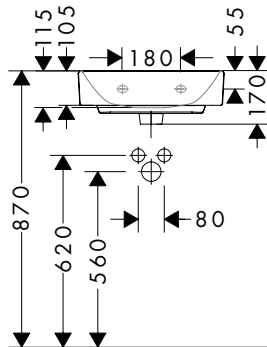
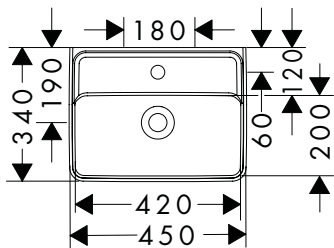
60129XXX, 61006XXX



60130XXX, 61007XXX

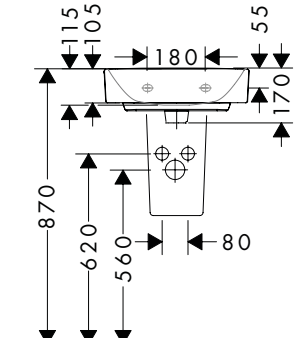
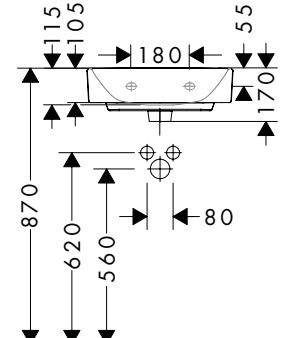
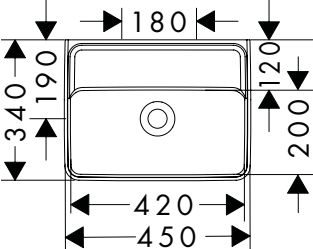
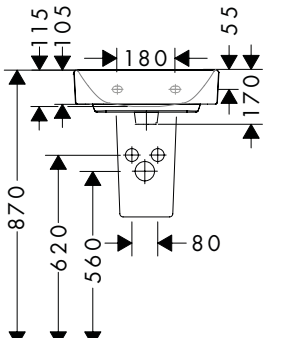
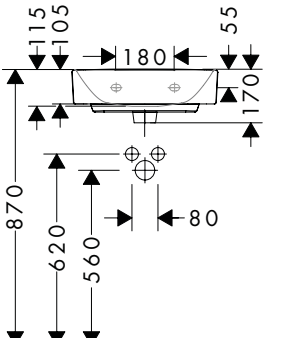
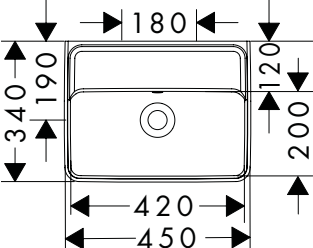


60230XXX, 61141XXX

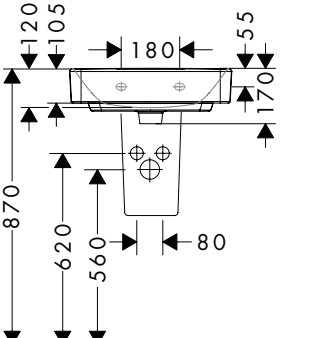
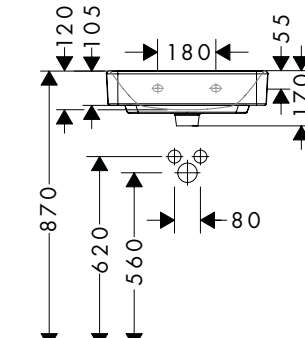
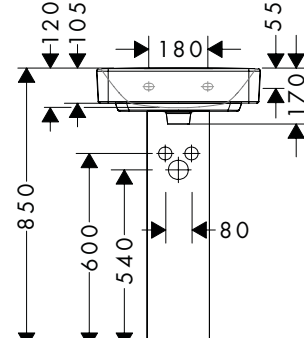
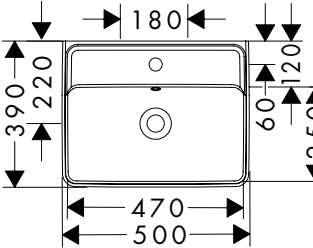


Przykłady montażu

60231XXX, 61142XXX

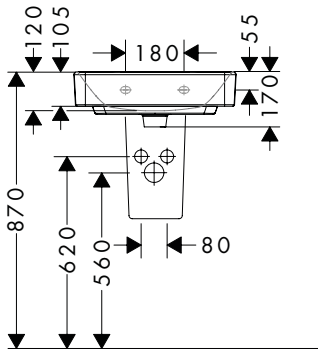
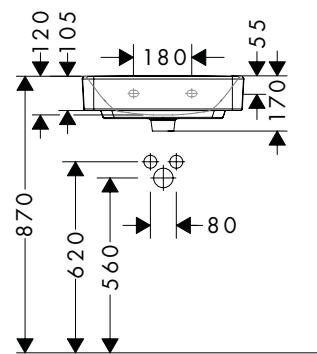
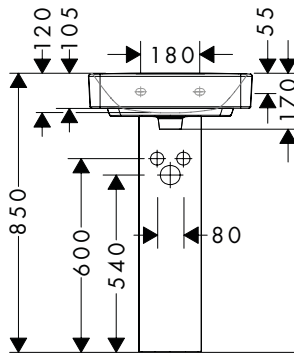
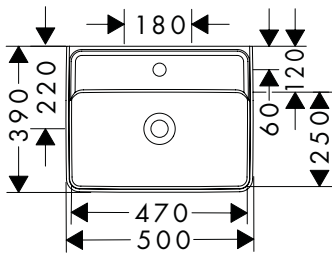


60131XXX, 61008XXX

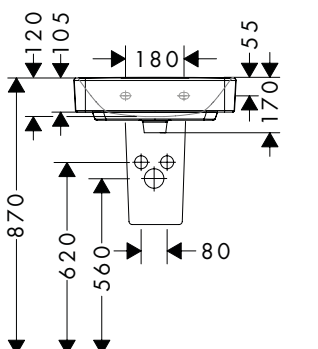
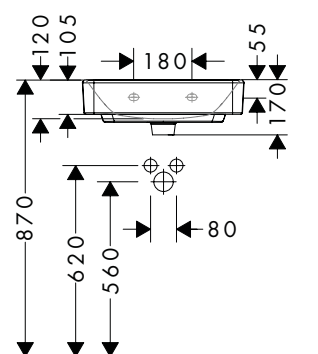
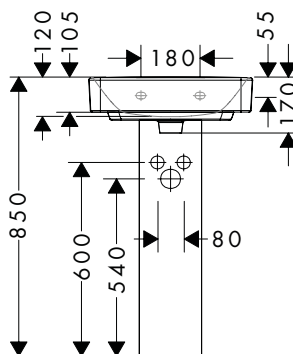
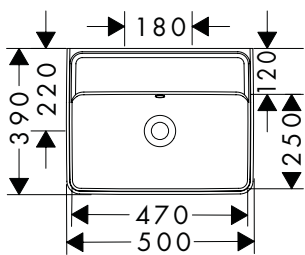


i Wymiary mogą się różnić w ramach tolerancji dla ceramiki w związku z procesem produkcji.

60233XXX, 61144XXX



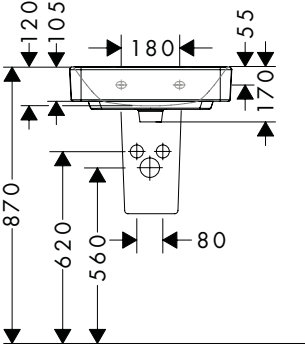
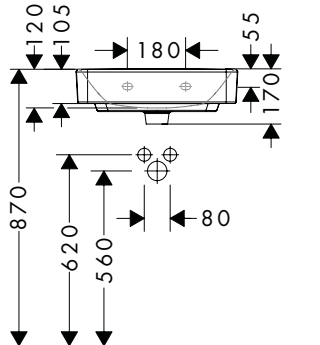
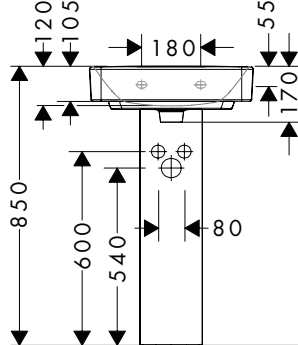
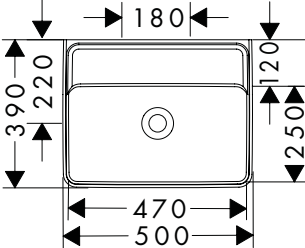
60232XXX, 61143XXX



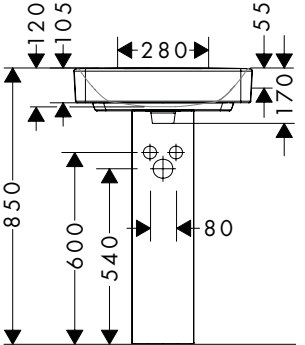
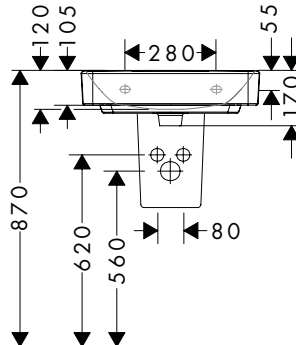
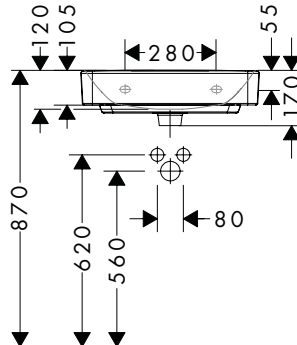
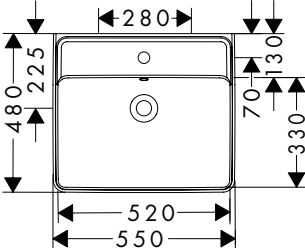
i Wymiary mogą się różnić w ramach tolerancji dla ceramiki w związku z procesem produkcji.

Przykłady montażu

60234XXX, 61145XXX

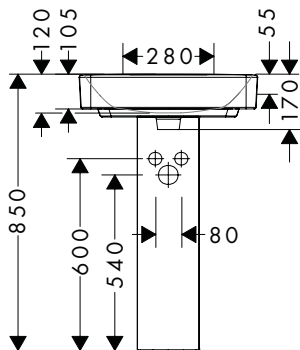
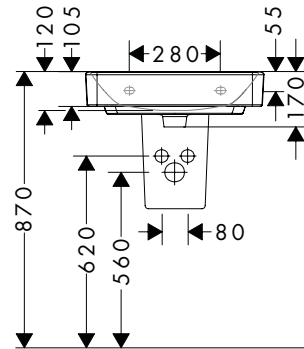
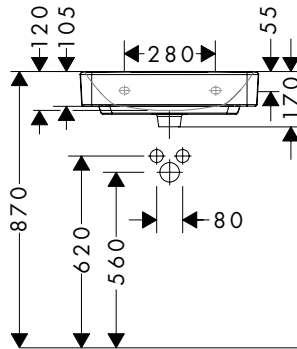
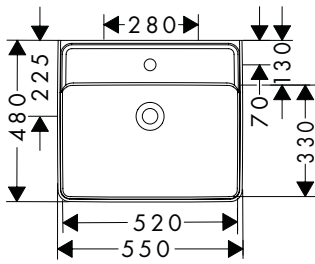


60132XXX, 61009XXX, 60238XXX

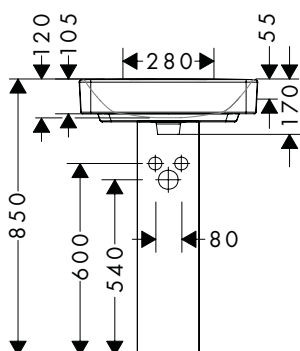
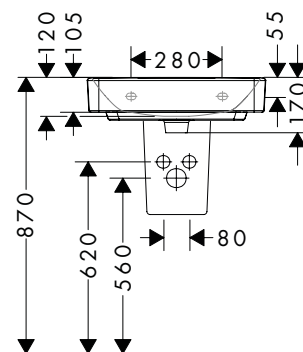
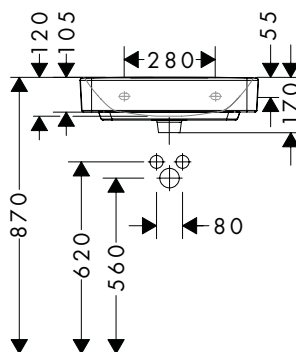
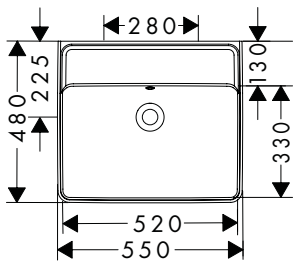


i Wymiary mogą się różnić w ramach tolerancji dla ceramiki w związku z procesem produkcji.

60236XXX, 61147XXX



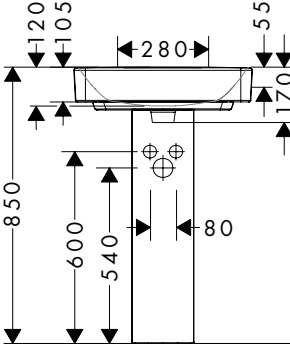
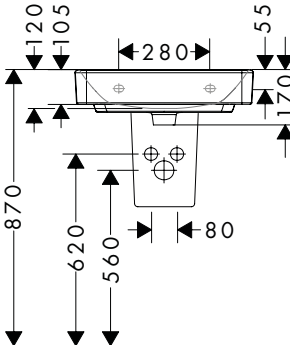
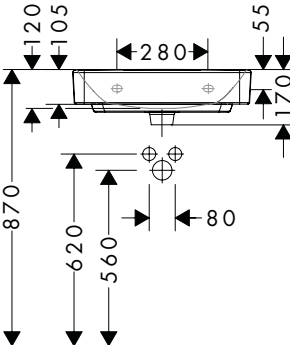
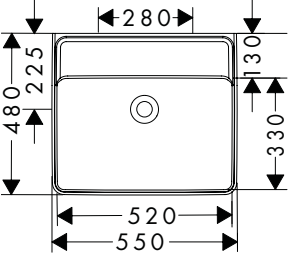
60235XXX, 61146XXX, 60239XXX



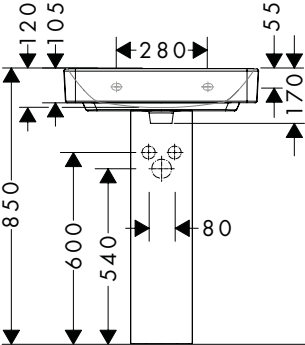
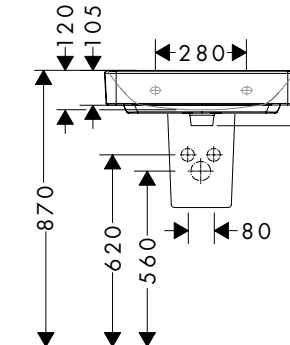
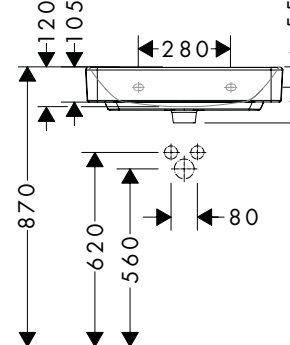
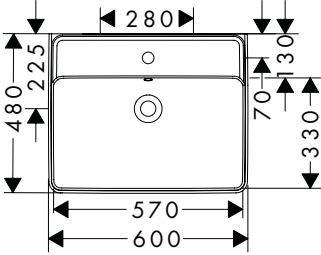
i Wymiary mogą się różnić w ramach tolerancji dla ceramiki w związku z procesem produkcji.

Przykłady montażu

60237XXX, 61148XXX

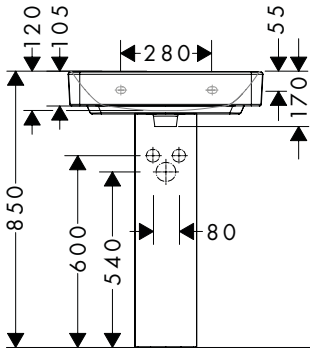
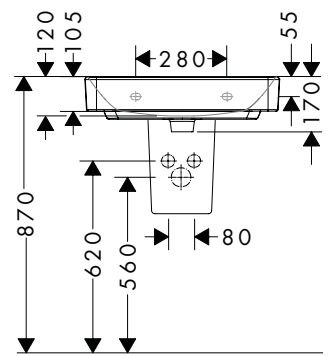
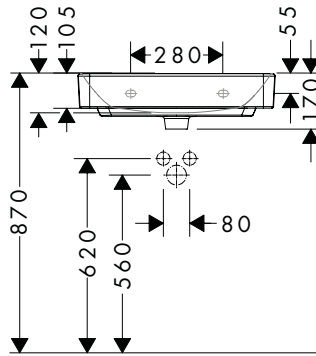
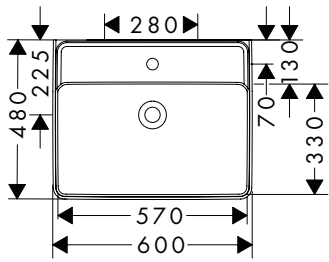


60133XXX, 61010XXX, 60243XXX

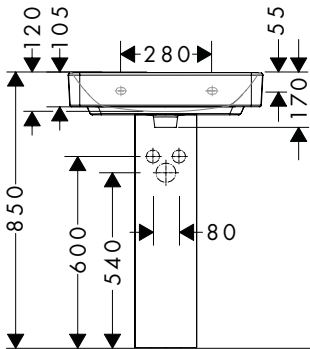
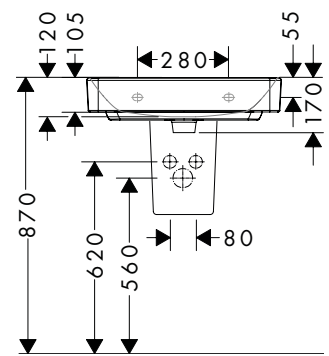
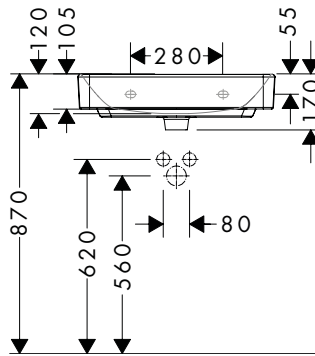
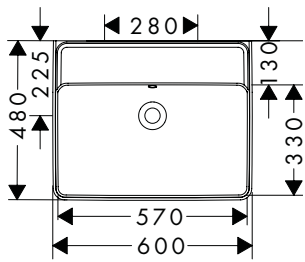


i Wymiary mogą się różnić w ramach tolerancji dla ceramiki w związku z procesem produkcji.

60241XXX, 61150XXX



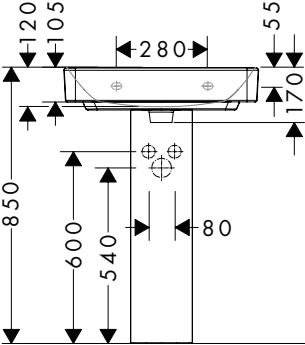
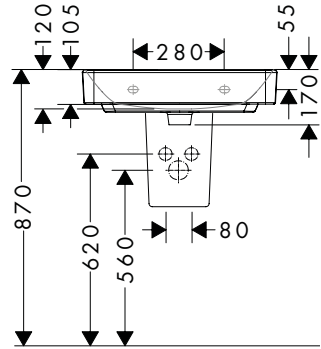
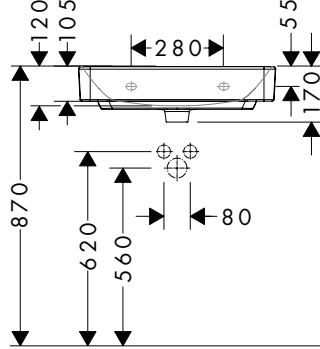
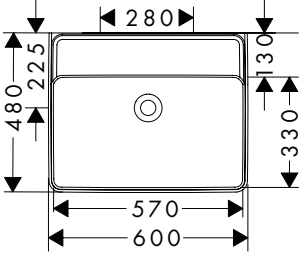
60240XXX, 61149XXX, 60244XXX



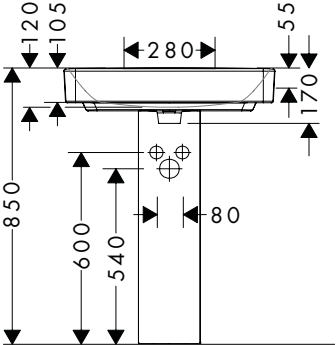
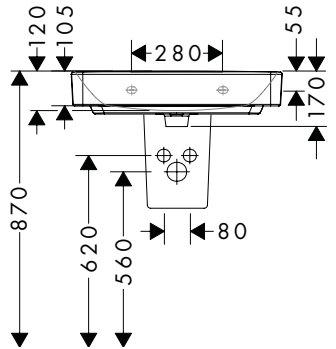
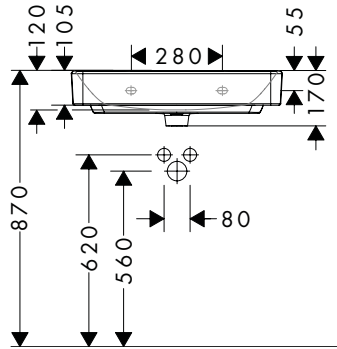
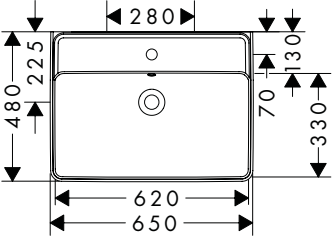
i Wymiary mogą się różnić w ramach tolerancji dla ceramiki w związku z procesem produkcji.

Przykłady montażu

60242XXX, 61151XXX

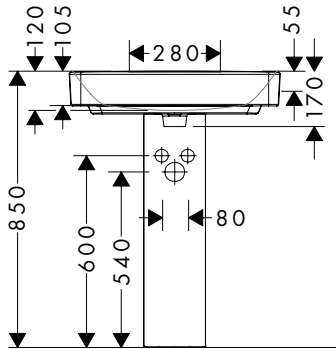
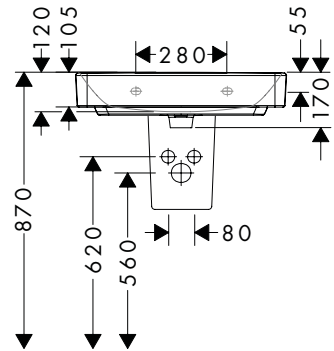
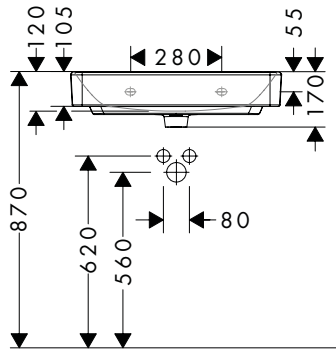
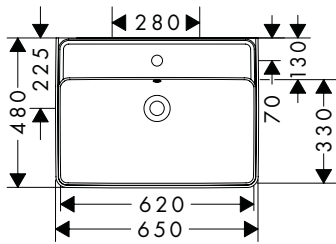


60134XXX, 61011XXX, 60252XXX

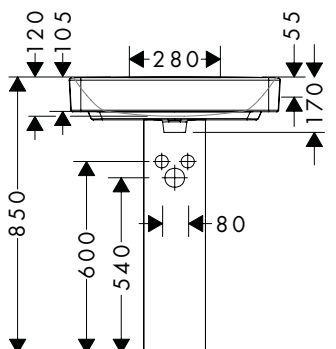
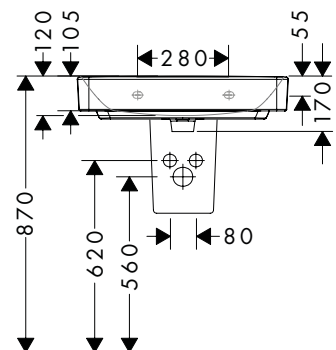
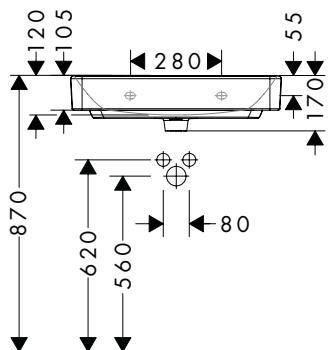
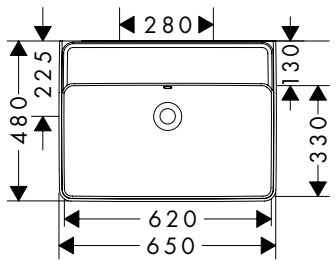


i Wymiary mogą się różnić w ramach tolerancji dla ceramiki w związku z procesem produkcji.

60246XXX, 61153XXX



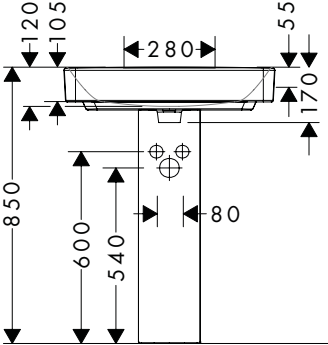
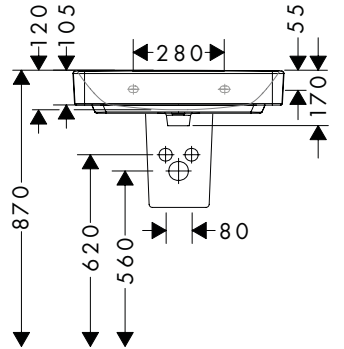
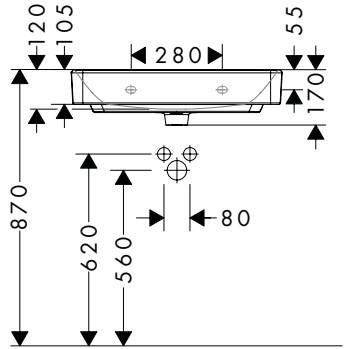
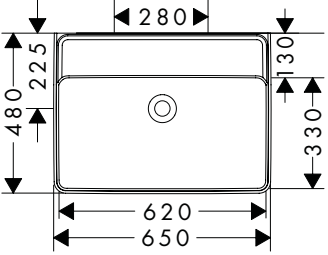
60245XXX, 61152XXX, 60254XXX



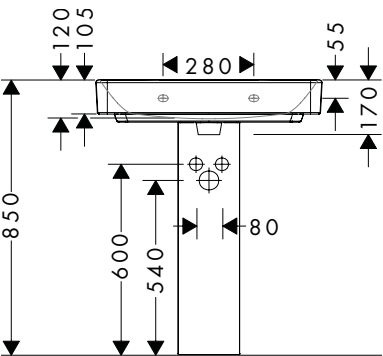
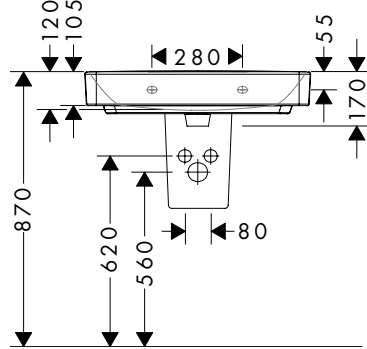
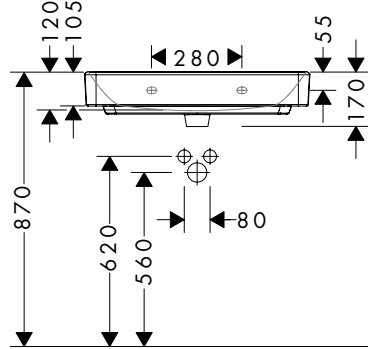
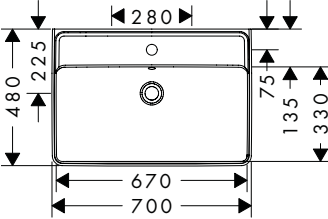
i Wymiary mogą się różnić w ramach tolerancji dla ceramiki w związku z procesem produkcji.

Przykłady montażu

60247XXX, 61154XXX

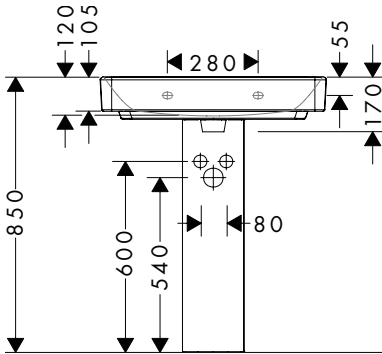
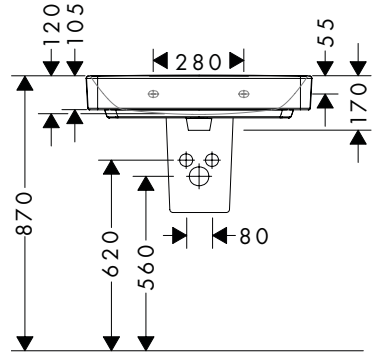
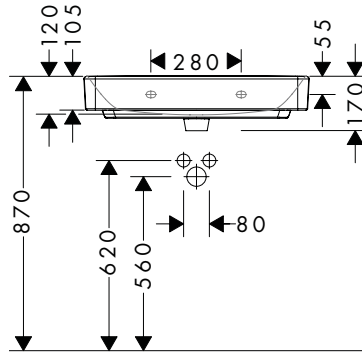
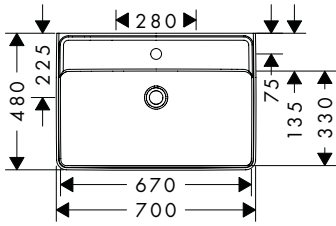


60221XXX, 61132XXX, 60248XXX

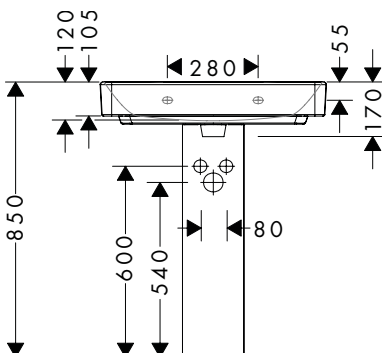
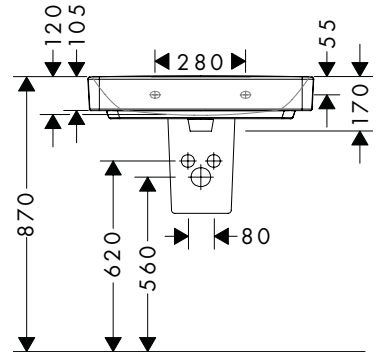
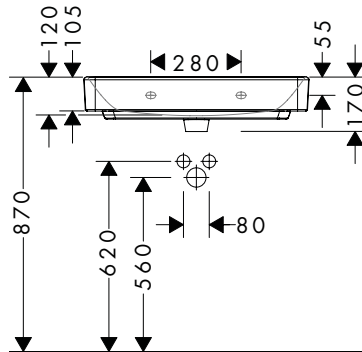
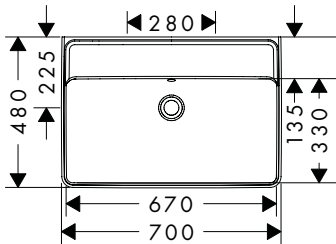


i Wymiary mogą się różnić w ramach tolerancji dla ceramiki w związku z procesem produkcji.

60223XXX, 61134XXX



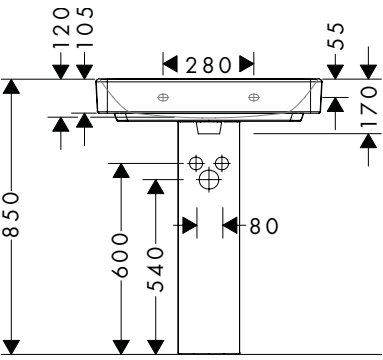
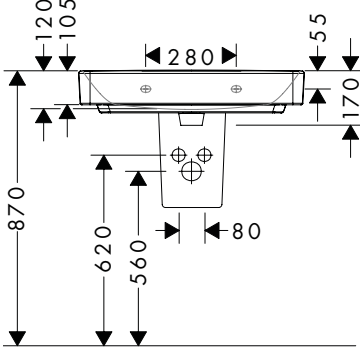
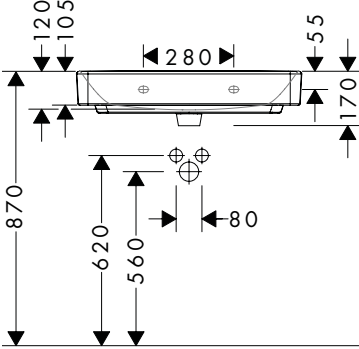
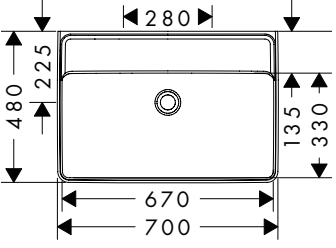
60222XXX, 61133XXX, 60249XXX



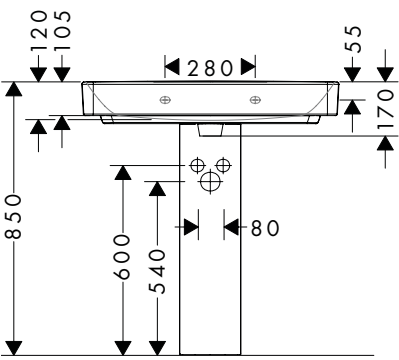
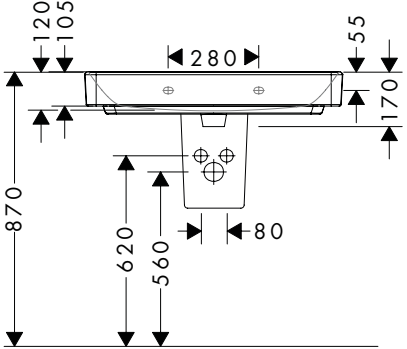
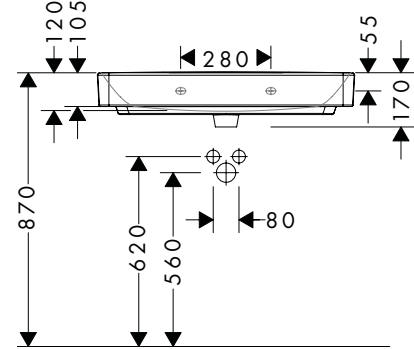
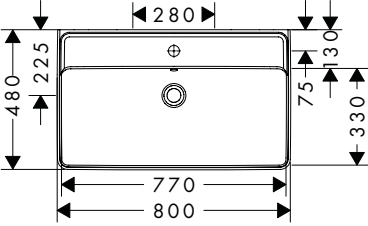
i Wymiary mogą się różnić w ramach tolerancji dla ceramiki w związku z procesem produkcji.

Przykłady montażu

60224XXX, 61135XXX

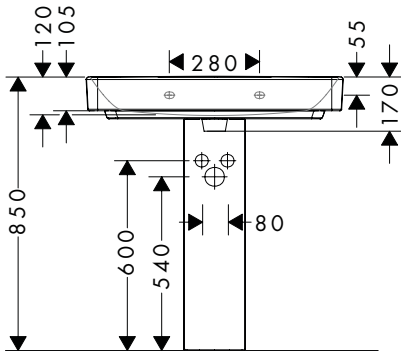
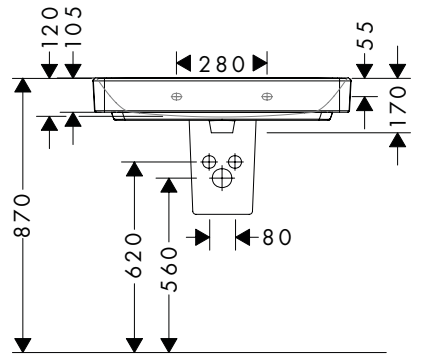
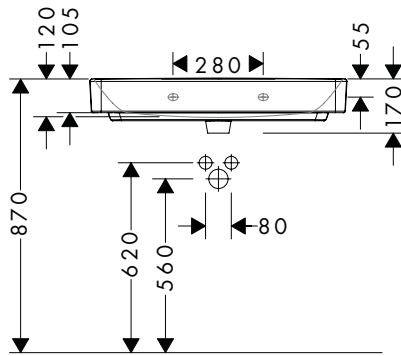
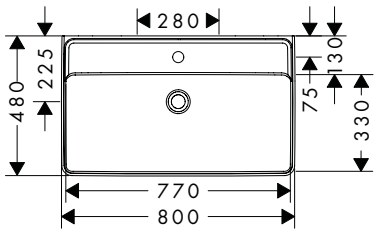


60225XXX, 61136XXX, 60250XXX

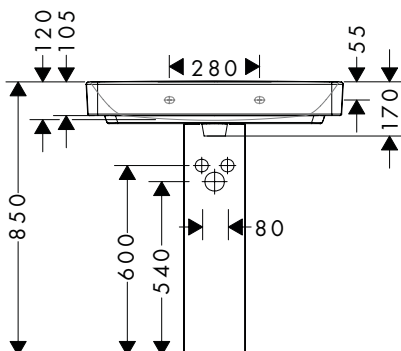
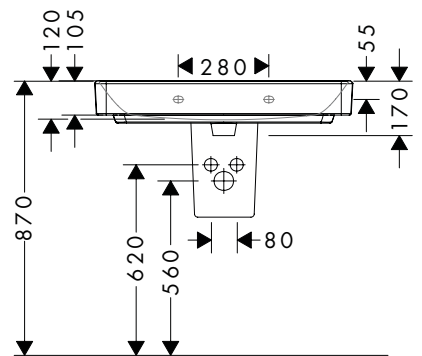
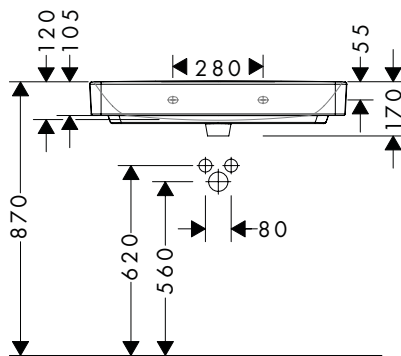
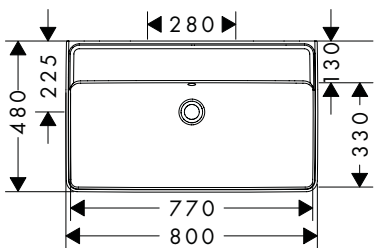


i Wymiary mogą się różnić w ramach tolerancji dla ceramiki w związku z procesem produkcji.

60227XXX, 61138XXX



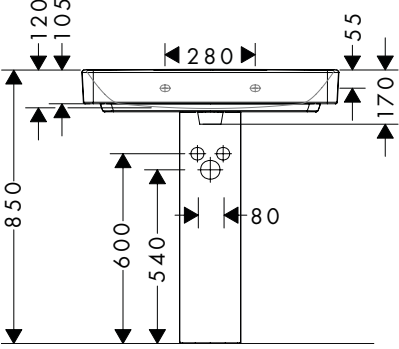
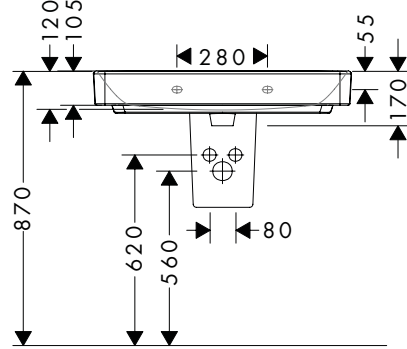
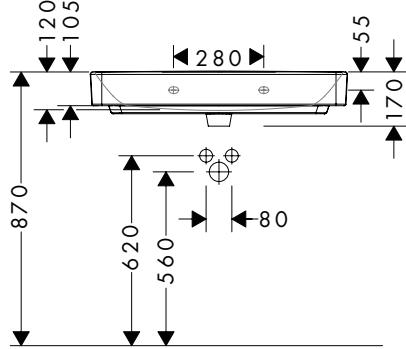
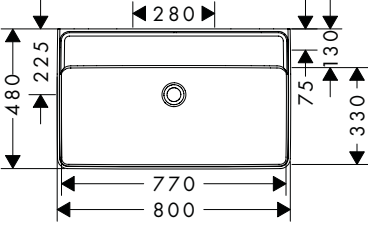
60226XXX, 61137XXX, 60251XXX



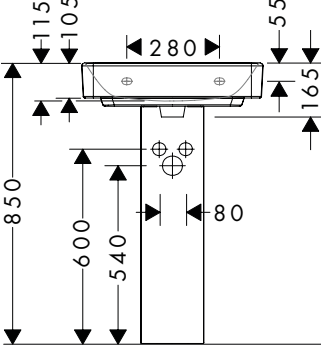
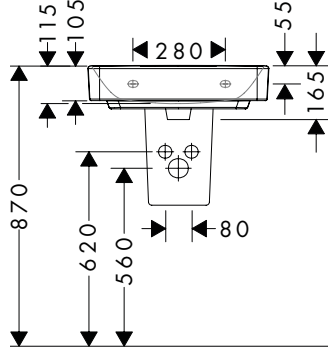
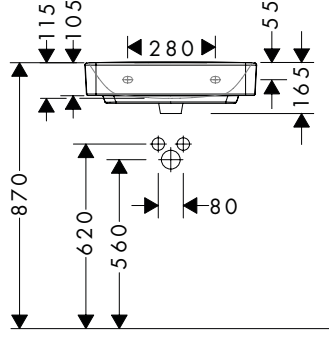
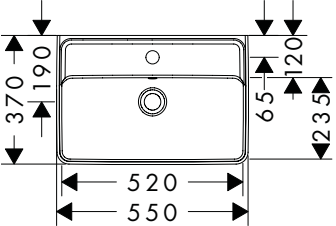
i Wymiary mogą się różnić w ramach tolerancji dla ceramiki w związku z procesem produkcji.

Przykłady montażu

60228XXX, 61139XXX

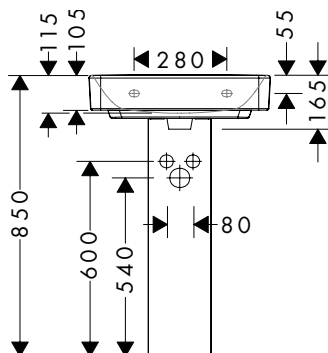
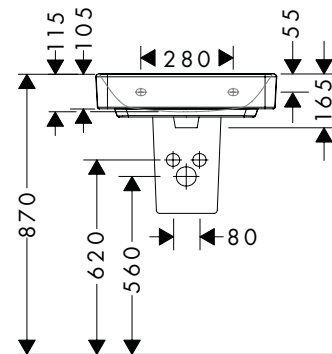
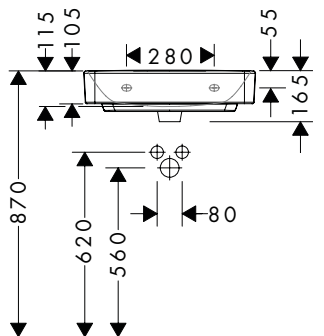
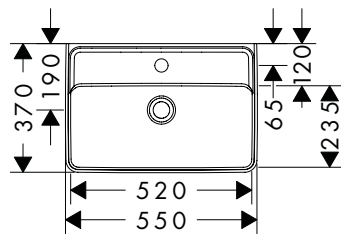


60209XXX, 61120XXX

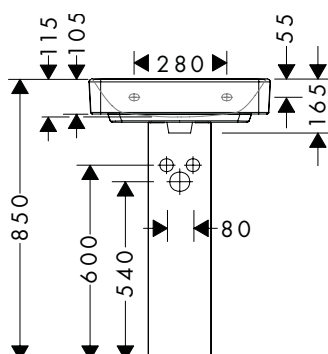
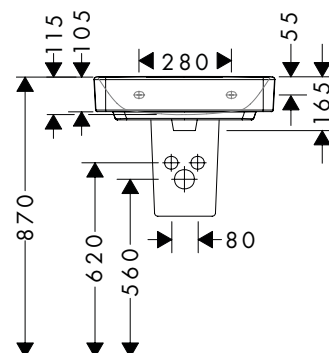
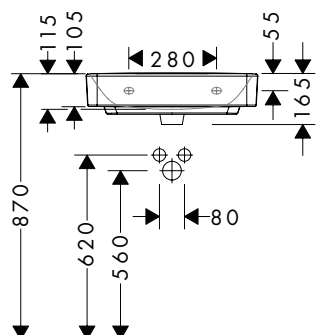
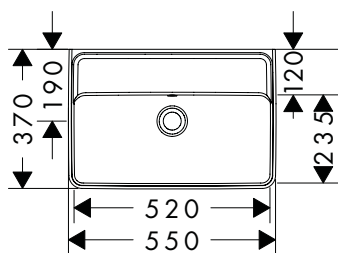


i Wymiary mogą się różnić w ramach tolerancji dla ceramiki w związku z procesem produkcji.

60211XXX, 61122XXX



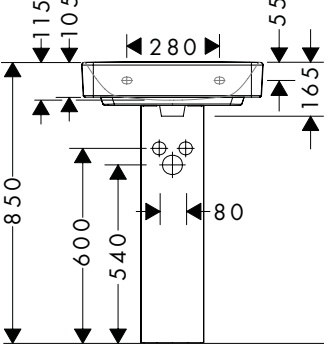
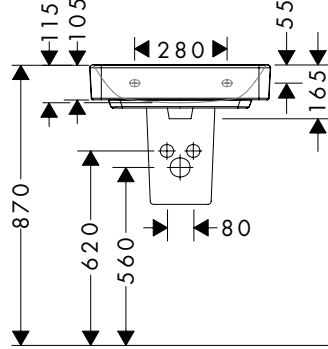
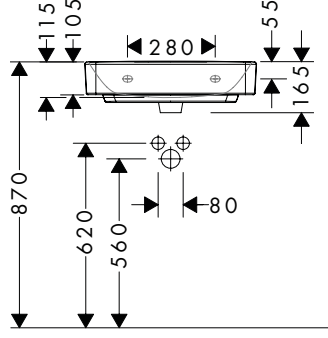
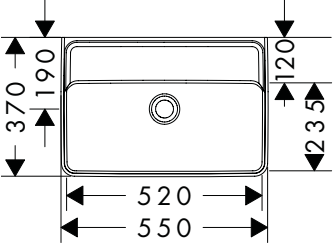
60210XXX, 61121XXX



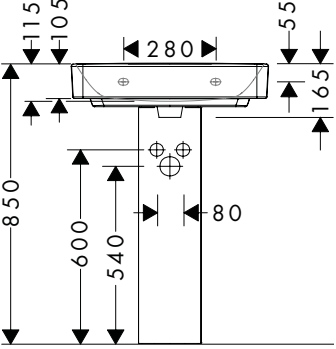
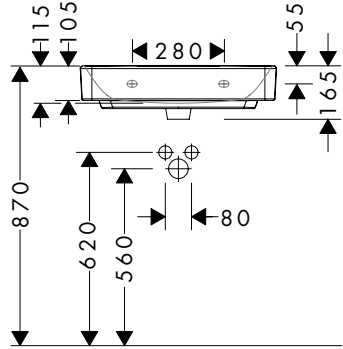
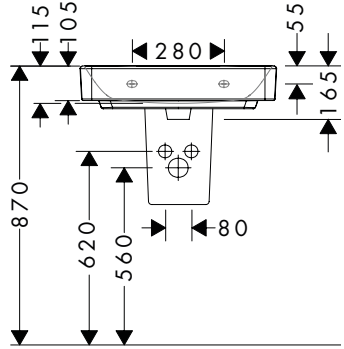
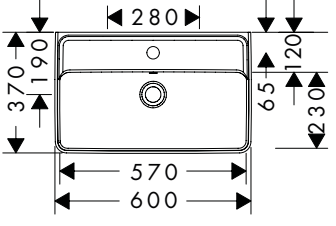
i Wymiary mogą się różnić w ramach tolerancji dla ceramiki w związku z procesem produkcji.

Przykłady montażu

60212XXX, 61123XXX

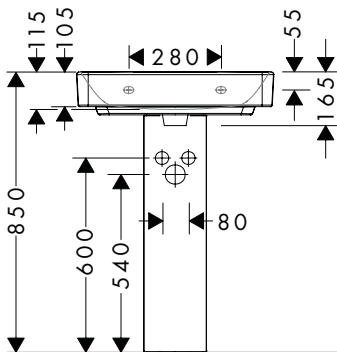
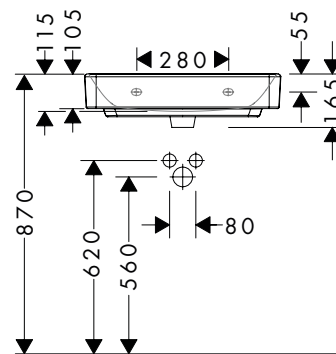
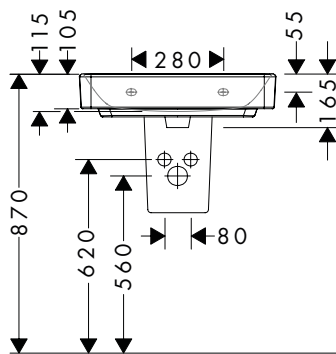
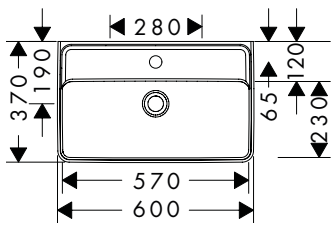


60213XXX, 61124XXX

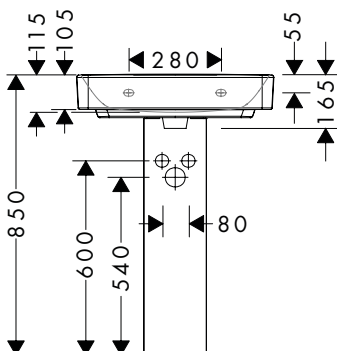
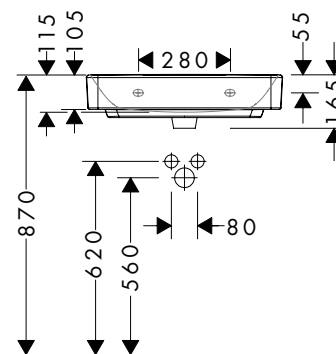
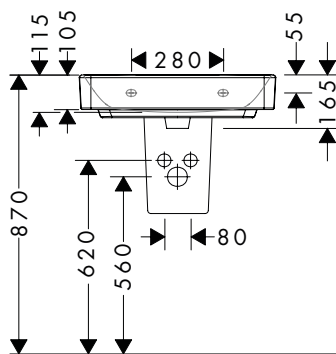
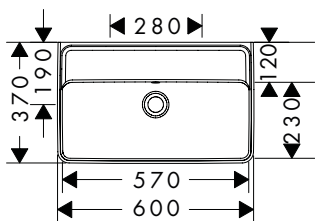


i Wymiary mogą się różnić w ramach tolerancji dla ceramiki w związku z procesem produkcji.

60215XXX, 61126XXX



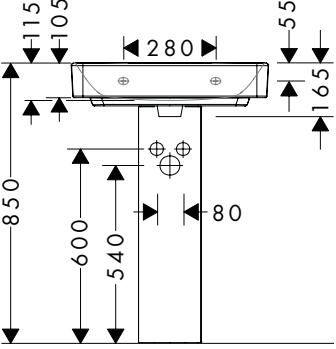
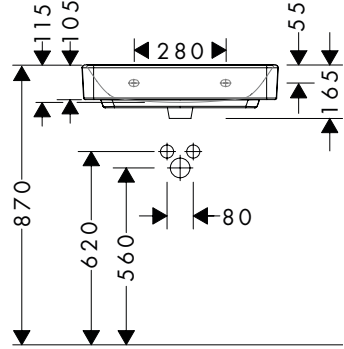
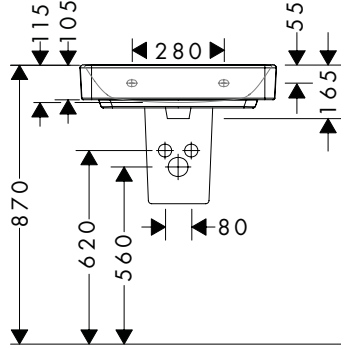
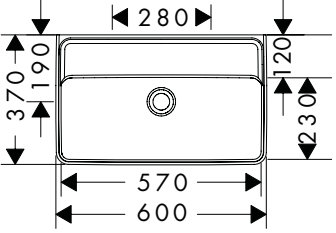
60214XXX, 61125XXX



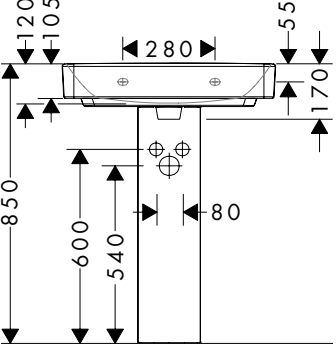
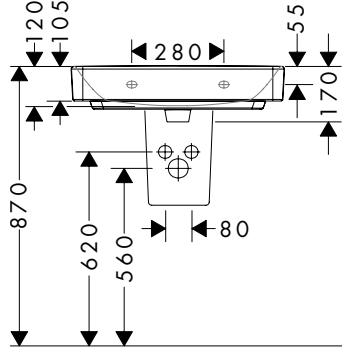
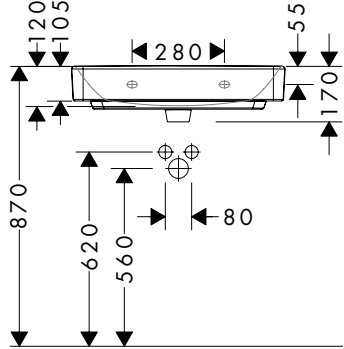
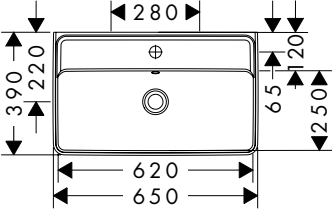
i Wymiary mogą się różnić w ramach tolerancji dla ceramiki w związku z procesem produkcji.

Przykłady montażu

60216XXX, 61127XXX

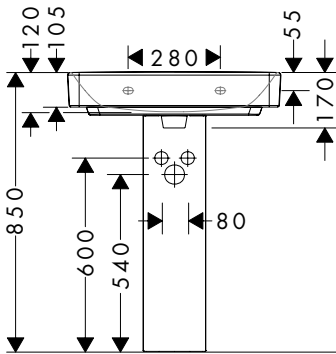
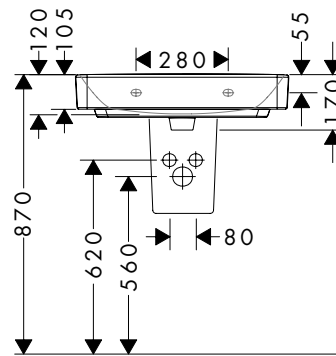
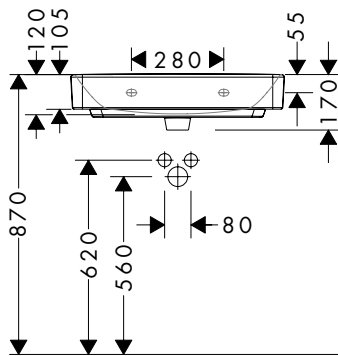
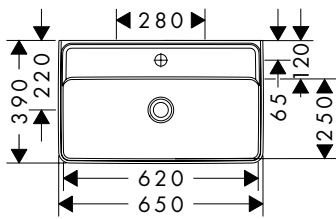


60617XXX, 61128XXX

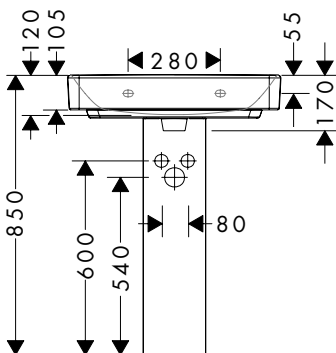
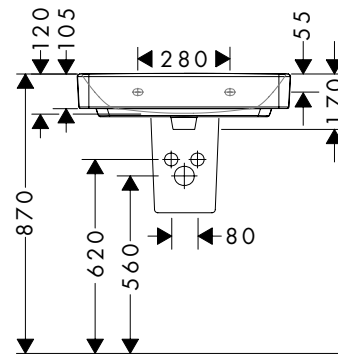
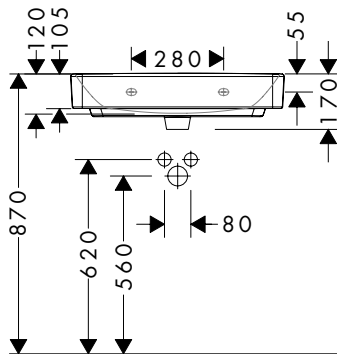
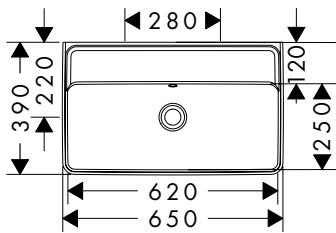


i Wymiary mogą się różnić w ramach tolerancji dla ceramiki w związku z procesem produkcji.

60219XXX, 61130XXX



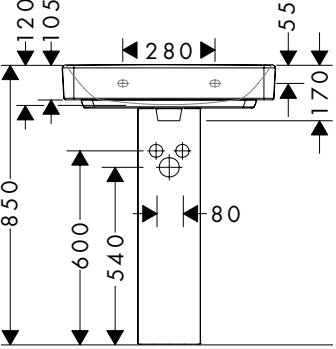
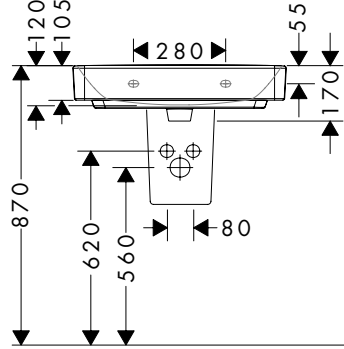
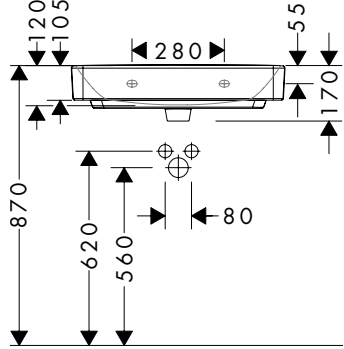
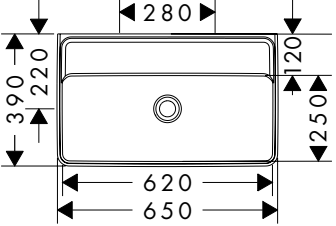
60218XXX, 61129XXX



i Wymiary mogą się różnić w ramach tolerancji dla ceramiki w związku z procesem produkcji.

Przykłady montażu

60220XXX, 61131XXX



i Dimensions may vary due to the burning process.



Xarita Lite

Technologie



AntiFog

Gdy przed kąpielą pod prysznicem lub w wannie wbudowany system chroniący przed zaparowaniem jest włączony, na lustrze nie gromadzi się żadna para. Jeśli lustro jest już zaparowane, włączenie podgrzewania pozwala na błyskawiczne jej usunięcie i uzyskanie przejrzystego widoku.



MoistureProof

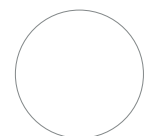
Ten wysokiej jakości produkt został wykonany z materiałów odpowiednich do użytku w łazienkach. Stosowanie się do zasad instrukcji pielęgnacji hansgrohe zagwarantuje długotrwałą przyjemność z użytkowania.



TouchlessSensor

Oświetleniem steruje się za pośrednictwem czujników podczerwieni. Do aktywacji czujników wystarczy ruch dłoni poniżej oprawy lustra. Lustro nie trzeba nawet dotykać.

Powierzchnie



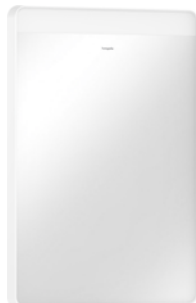
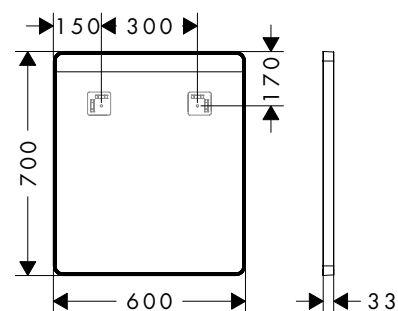
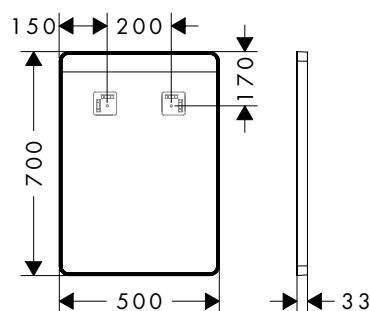
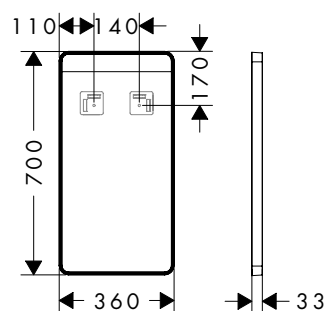
Biały Matowy



Czarny Matowy

Xarita Lite Q Lustra z górnym oświetleniem LED i włącznikiem ściennym**Cechy produktów**

- materiał: Szkło Lustrzane
- materiał ramki: aluminium
- materiał powierzchni: malowanie proszkowe
- MoistureProof: trwały materiał
- sterowanie za pomocą włącznika ściennego na wyposażeniu obiektu
- źródło światła: LED, wymienne
- bezpośrednie poziome oświetlenie LED
- temperatura barwowa: 4000 K
- Żywotność diod LED: > 36 000 godzin
- oświetlenie bezpośrednie LED: klasa efektywności energetycznej C
- napięcie wejściowe: 220-240 V AC / 50/60 Hz
- napięcie wyjściowe: 24 V DC
- stopień ochrony: IP44
- z elementami montażowymi
- ukryte mocowania
- montaż ścienny

360/700/30**500/700/30****600/700/30****Technologie****Warianty**

Wymiary produktu (mm) (szer./wys./gł.)	Moc oświetlenia	Kolor	Przewidywana dostępność	Na stanie magazynowym	Nr art.	Zł
360/700/30	4 W	○ Biały Matowy	Q2/2024	■	54955700	1.624,00
		● Czarny Matowy	Q2/2024	■	54955670	1.624,00
500/700/30	5 W	○ Biały Matowy	Q2/2024	■	54956700	1.750,00
		● Czarny Matowy	Q2/2024	■	54956670	1.750,00
600/700/30	6 W	○ Biały Matowy	Q2/2024	■	54957700	1.862,00
		● Czarny Matowy	Q2/2024	■	54957670	1.862,00

i Artykuły, których nie ma w magazynie, są produkowane po otrzymaniu zamówienia.

Cechy produktów

- materiał: Szkło lustrzane
- materiał ramki: aluminium
- materiał powierzchni: malowanie proszkowe
- MoistureProof: trwały materiał
- sterowanie za pomocą włącznika ściennego na wyposażeniu obiektu
- źródło światła: LED, wymienne
- bezpośrednie poziome oświetlenie LED
- temperatura barwowa: 4000 K
- Żywotność diod LED: > 36 000 godzin
- oświetlenie bezpośrednie LED: klasa efektywności energetycznej C
- napięcie wejściowe: 220-240 V AC / 50/60 Hz
- napięcie wyjściowe: 24 V DC
- stopień ochrony: IP44
- z elementami montażowymi
- ukryte mocowania
- montaż ścienny

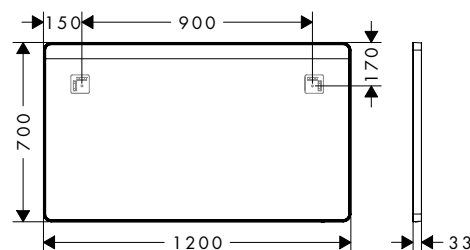
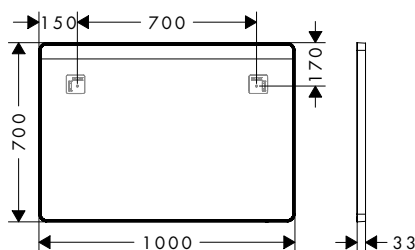
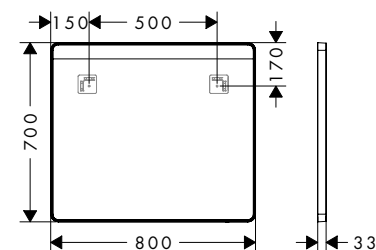
800/700/30



1000/700/30



1200/700/30



Technologie



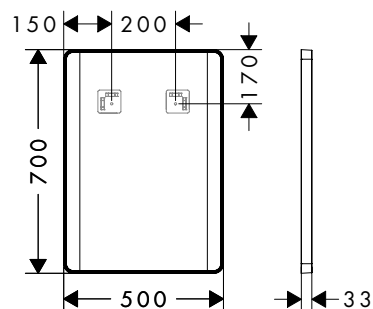
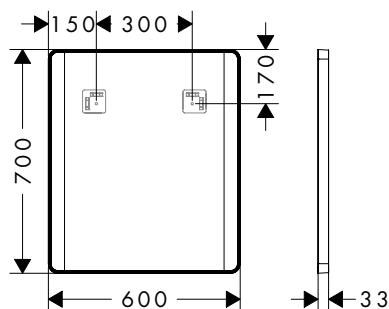
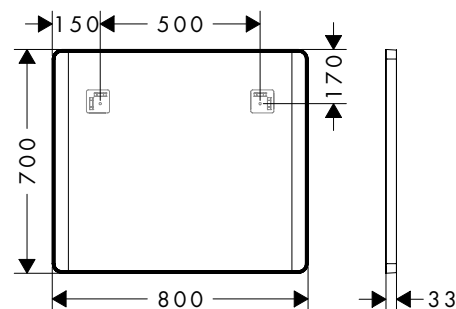
Warianty

Wymiary produktu (mm) (szer./wys./gt.)	Moc oświetlenia	Kolor	Przewidywana dostępność	Na stanie magazynowym	Nr art.	Zł
800/700/30	8 W	○ Biały Matowy	Q2/2024	■	54958700	2.058,00
		● Czarny Matowy	Q2/2024	■	54958670	2.058,00
1000/700/30	10 W	○ Biały Matowy	Q2/2024	■	54959700	2.288,00
		● Czarny Matowy	Q2/2024	■	54959670	2.288,00
1200/700/30	12 W	○ Biały Matowy	Q2/2024	■	54960700	2.443,00
		● Czarny Matowy	Q2/2024	■	54960670	2.443,00

i Artykuły, których nie ma w magazynie, są produkowane po otrzymaniu zamówienia.

Xarita Lite Q Lustro z bocznym oświetleniem LED i włącznikiem ściennym**Cechy produktów**

- materiał: Szkło Lustrzane
- materiał ramki: aluminium
- materiał powierzchni: malowanie proszkowe
- MoistureProof: trwały materiał
- sterowanie za pomocą włącznika ściennego na wyposażeniu obiektu
- Moc oświetlenia: 14 W
- źródło światła: LED, wymienne
- bezpośrednie pionowe oświetlenie LED (po obu stronach)
- temperatura barwowa: 4000 K
- Żywotność diod LED: > 36 000 godzin
- oświetlenie bezpośrednie LED: klasa efektywności energetycznej C
- napięcie wejściowe: 220-240 V AC / 50/60 Hz
- napięcie wyjściowe: 24 V DC
- stopień ochrony: IP44
- z elementami montażowymi
- ukryte mocowania
- montaż ścienny

500/700/30**600/700/30****800/700/30****Technologie****Warianty**

Wymiary produktu (mm) (szer./wys./gł.)	Moc oświetlenia	Kolor	Przewidywana dostępność	Na stanie magazynowym	Nr art.	Zł
500/700/30	14 W	○ Biały Matowy	Q2/2024	■	54961700	2.211,00
		● Czarny Matowy	Q2/2024	■	54961670	2.211,00
600/700/30	14 W	○ Biały Matowy	Q2/2024	■	54962700	2.329,00
		● Czarny Matowy	Q2/2024	■	54962670	2.329,00
800/700/30	14 W	○ Biały Matowy	Q2/2024	■	54963700	2.512,00
		● Czarny Matowy	Q2/2024	■	54963670	2.512,00

i Artykuły, których nie ma w magazynie, są produkowane po otrzymaniu zamówienia.

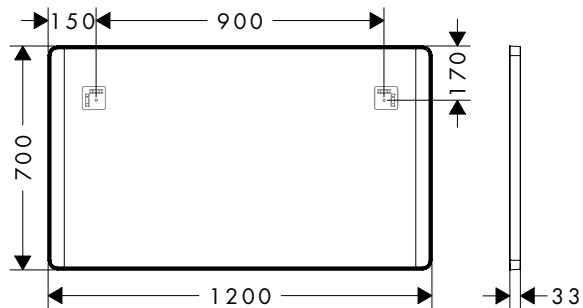
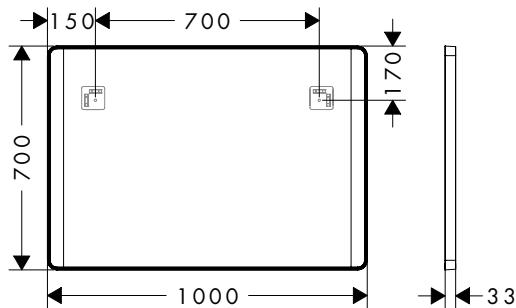
Cechy produktów

- materiał: Szkło lustrzane
- materiał ramki: aluminium
- materiał powierzchni: malowanie proszkowe
- MoistureProof: trwały materiał
- sterowanie za pomocą włącznika ściennego na wyposażeniu obiektu
- Moc oświetlenia: 14 W
- źródło światła: LED, wymienne
- bezpośrednie pionowe oświetlenie LED (po obu stronach)
- temperatura barwowa: 4000 K
- Żywotność diod LED: > 36 000 godzin
- oświetlenie bezpośrednie LED: klasa efektywności energetycznej C
- napięcie wejściowe: 220-240 V AC / 50/60 Hz
- napięcie wyjściowe: 24 V DC
- stopień ochrony: IP44
- z elementami montażowymi
- ukryte mocowania
- montaż ścienny

1000/700/30

1200/700/30

Technologie



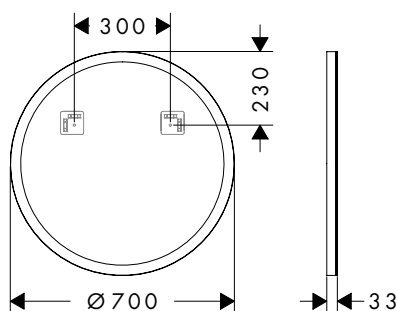
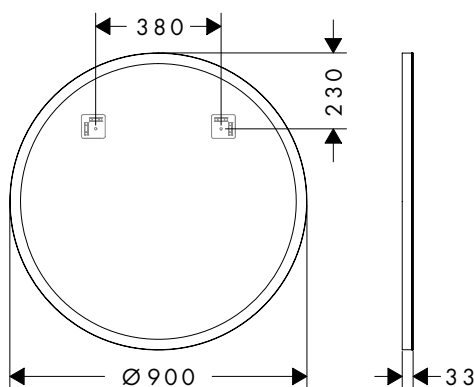
Warianty

Wymiary produktu (mm) (szer./wys./gł.)	Moc oświetlenia	Kolor	Przewidywana dostępność	Na stanie magazynowym	Nr art.	Zł
1000/700/30	14 W	○ Biały Matowy	Q2/2024	■	54964700	2.734,00
		● Czarny Matowy	Q2/2024	■	54964670	2.734,00
1200/700/30	14 W	○ Biały Matowy	Q2/2024	■	54965700	2.876,00
		● Czarny Matowy	Q2/2024	■	54965670	2.876,00

i Artykuły, których nie ma w magazynie, są produkowane po otrzymaniu zamówienia.

Xarita Lite S Lustro z oświetleniem LED i włącznikiem ściennym**Cechy produktów**

- materiał: Szkło Lustrzane
- materiał ramki: aluminium
- materiał powierzchni: malowanie proszkowe
- MoistureProof: trwały materiał
- sterowanie za pomocą włącznika ściennego na wyposażeniu obiektu
- źródło światła: LED, wymienne
- oświetlenie bezpośrednie LED
- temperatura barwowa: 4000 K
- Żywotność diod LED: > 36 000 godzin
- Oświetlenie LED: klasa efektywności energetycznej C
- napięcie wejściowe: 220-240 V AC / 50/60 Hz
- napięcie wyjściowe: 24 V DC
- stopień ochrony: IP44
- z elementami montażowymi
- ukryte mocowania
- montaż ścienny

700/700/30**900/900/30****Technologie****Warianty**

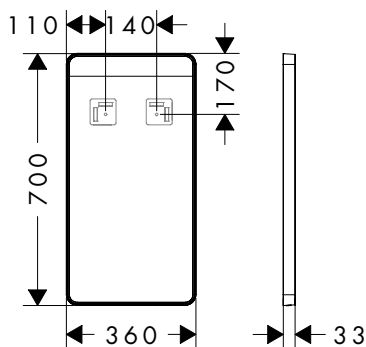
Wymiary produktu (mm) (szer./wys./gł.)	Moc oświetlenia	Kolor	Przewidywana dostępność	Na stanie magazynowym	Nr art.	Zł
700/700/30	20 W	○ Biały Matowy	Q2/2024	■	54966700	2.704,00
		● Czarny Matowy	Q2/2024	■	54966670	2.704,00
900/900/30	26 W	○ Biały Matowy	Q2/2024	■	54967700	3.162,00
		● Czarny Matowy	Q2/2024	■	54967670	3.162,00

i Artykuły, których nie ma w magazynie, są produkowane po otrzymaniu zamówienia.

Xarita Lite Q Lustro z górnym oświetleniem LED 360/30, czujnik IR

Cechy produktu

- materiał: Szkło lustrzane
- materiał ramki: aluminium
- materiał powierzchni: malowanie proszkowe
- MoistureProof: trwały materiał
- TouchlessSensor: sterowanie oświetleniem ruchem ręki pod lustrem za pomocą czujnika podczerwieni
- Moc oświetlenia: 4 W
- źródło światła: LED, wymienne
- bezpośrednie poziome oświetlenie LED
- temperatura barwowa: 4000 K
- Żywotność diod LED: > 36 000 godzin
- oświetlenie bezpośrednie LED: klasa efektywności energetycznej C
- min. odległość czujnika podczerwieni od powierzchni odbłaskowych: 120 mm
- płynne przyciemnianie
- Funkcja automatycznego wyłączenia: automatyczne wyłączenie wszystkich funkcji
- z funkcją pamięci: ściemnianie
- napięcie wejściowe: 220-240 V AC / 50/60 Hz
- napięcie wyjściowe: 24 V DC
- stopień ochrony: IP44
- z elementami montażowymi
- ukryte mocowania
- montaż ścienny



Technologie



Kolor	Przewidywana dostępność	Na stanie magazynowym	Nr art.	Zł
○ Biały Matowy	Q2/2024	-	54968700	2.558,00
● Czarny Matowy	Q2/2024	-	54968670	2.558,00

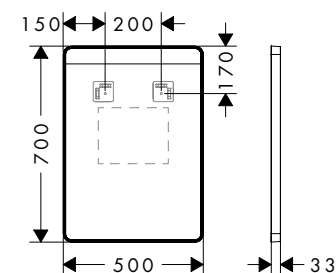
i Artykuły, których nie ma w magazynie, są produkowane po otrzymaniu zamówienia.

Xarita Lite Q Lustro z górnym oświetleniem LED i czujnikiem IR

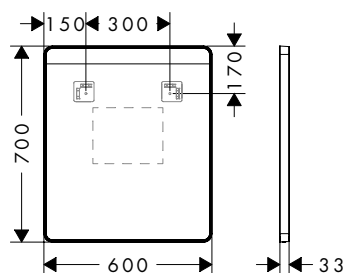
Cechy produktów

- materiał: Szkło lustrzane
- materiał ramki: aluminium
- materiał powierzchni: malowanie proszkowe
- MoistureProof: trwały materiał
- TouchlessSensor: sterowanie oświetleniem ruchem ręki pod lustrem za pomocą czujnika podczerwieni
- źródło światła: LED, wymienne
- bezpośrednie poziome oświetlenie LED
- temperatura barwowa: 4000 K
- Żywotność diod LED: > 36 000 godzin
- oświetlenie bezpośrednie LED: klasa efektywności energetycznej C
- min. odległość czujnika podczerwieni od powierzchni odbłaskowych: 120 mm
- płynne przyciemnianie
- AntiFog: z podgrzewaniem lustra
- Funkcja automatycznego wyłączenia: automatyczne wyłączenie wszystkich funkcji
- z funkcją pamięci: ściemnianie
- napięcie wejściowe: 220-240 V AC / 50/60 Hz
- napięcie wyjściowe: 24 V DC
- stopień ochrony: IP44
- z elementami montażowymi
- ukryte mocowania
- montaż ścienny

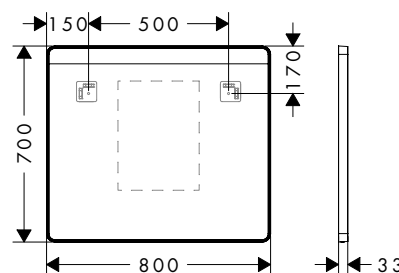
500/700/30



600/700/30



800/700/30



Technologie



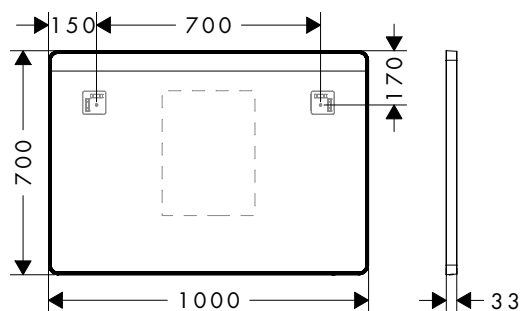
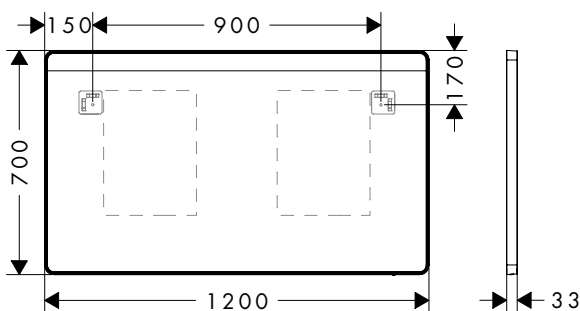
Xarita Lite Q Lustro z górnym oświetleniem LED i czujnikiem IR**Warianty**

Wymiary produktu (mm) (szer./wys./gł.)	Moc oświetlenia	Kolor	Przewidywana dostępność	Na stanie magazynowym	Nr art.	Zł
500/700/30	5 W	○ Biały Matowy	Q2/2024	-	54969700	2.857,00
		● Czarny Matowy	Q2/2024	-	54969670	2.857,00
600/700/30	6 W	○ Biały Matowy	Q2/2024	-	54970700	2.985,00
		● Czarny Matowy	Q2/2024	-	54970670	2.985,00
800/700/30	8 W	○ Biały Matowy	Q2/2024	-	54971700	3.240,00
		● Czarny Matowy	Q2/2024	-	54971670	3.240,00

i Artykuły, których nie ma w magazynie, są produkowane po otrzymaniu zamówienia.

Xarita Lite Q Lustro z górnym oświetleniem LED i czujnikiem IR**Cechy produktów**

- materiał: Szkło lustrzane
- materiał ramki: aluminium
- materiał powierzchni: malowanie proszkowe
- MoistureProof: trwały materiał
- TouchlessSensor: sterowanie oświetleniem ruchem ręki pod lustrem za pomocą czujnika podczerwieni
- źródło światła: LED, wymienne
- bezpośrednie poziome oświetlenie LED
- temperatura barwowa: 4000 K
- Żywotność diod LED: > 36 000 godzin
- oświetlenie bezpośrednie LED: klasa efektywności energetycznej C
- min. odległość czujnika podczerwieni od powierzchni odbłaskowych: 120 mm
- płynne przyciemnianie
- AntiFog: z podgrzewaniem lustra
- Funkcja automatycznego wyłączenia: automatyczne wyłączenie wszystkich funkcji
- z funkcją pamięci: ściemnianie
- napięcie wejściowe: 220-240 V AC / 50/60 Hz
- napięcie wyjściowe: 24 V DC
- stopień ochrony: IP44
- z elementami montażowymi
- ukryte mocowania
- montaż ścienny

1000/700/30**1200/700/30****Technologie****Warianty**

Wymiary produktu (mm) (szer./wys./gł.)	Moc oświetlenia	Kolor	Przewidywana dostępność	Na stanie magazynowym	Nr art.	Zł
1000/700/30	10 W	○ Biały Matowy	Q2/2024	-	54972700	3.486,00
		● Czarny Matowy	Q2/2024	-	54972670	3.486,00
1200/700/30	12 W	○ Biały Matowy	Q2/2024	-	54973700	3.794,00
		● Czarny Matowy	Q2/2024	-	54973670	3.794,00

i Artykuły, których nie ma w magazynie, są produkowane po otrzymaniu zamówienia.

Cechy produktów

- materiał: Szkło Lustrzane
- materiał ramki: aluminium
- materiał powierzchni: malowanie proszkowe
- MoistureProof: trwały materiał
- TouchlessSensor: sterowanie oświetleniem ruchem ręki pod lustrem za pomocą czujnika podczerwieni
- źródło światła: LED, wymienne
- bezpośrednie pionowe oświetlenie LED (po obu stronach)
- temperatura barwowa: 4000 K
- Żywotność diod LED: > 36 000 godzin
- Oświetlenie LED: klasa efektywności energetycznej C
- min. odległość czujnika podczerwieni od powierzchni odbłaskowych: 120 mm
- płynne przyciemnianie
- AntiFog: z podgrzewaniem lustra
- Funkcja automatycznego wyłączenia: automatyczne wyłączenie wszystkich funkcji
- z funkcją pamięci: ściemnianie
- napięcie wejściowe: 220-240 V AC / 50/60 Hz
- napięcie wyjściowe: 24 V DC
- stopień ochrony: IP44
- z elementami montażowymi
- ukryte mocowania
- montaż ścienny

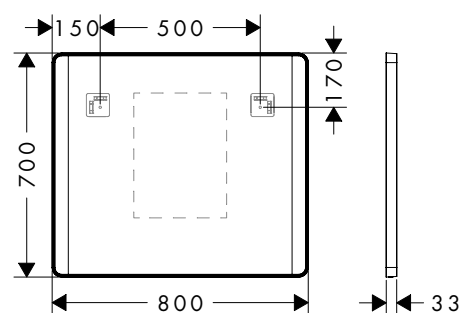
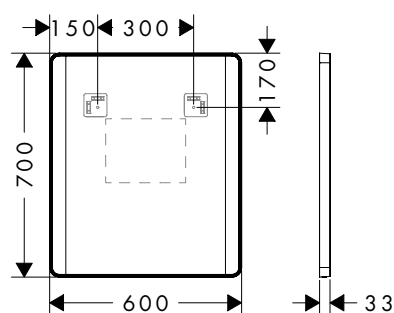
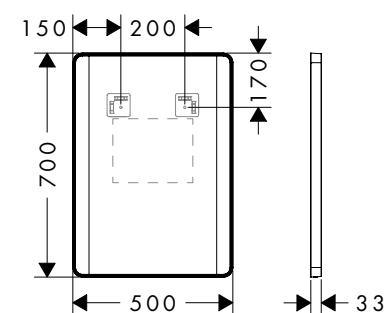
500/700/30



600/700/30



800/700/30



Technologie



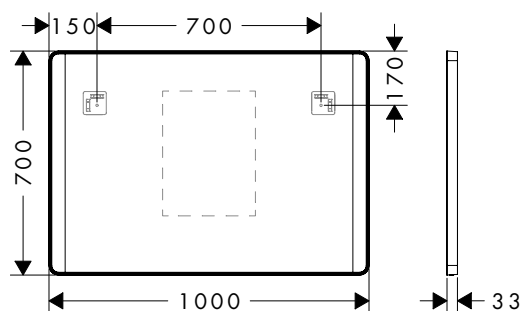
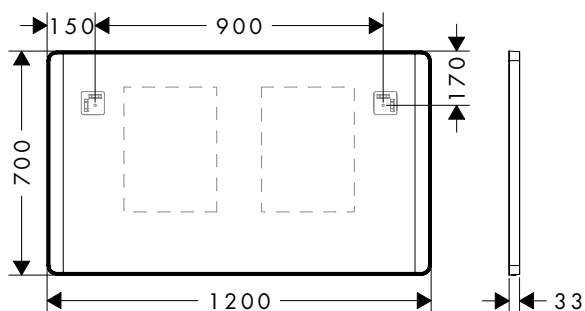
Warianty

Wymiary produktu (mm) (szer./wys./gt.)	Moc oświetlenia	Kolor	Przewidywana dostępność	Na stanie magazynowym	Nr art.	Zł
500/700/30	26 W	○ Biały Matowy	Q2/2024	-	54974700	3.594,00
		● Czarny Matowy	Q2/2024	-	54974670	3.594,00
600/700/30	14 W	○ Biały Matowy	Q2/2024	-	54975700	3.734,00
		● Czarny Matowy	Q2/2024	-	54975670	3.734,00
800/700/30	14 W	○ Biały Matowy	Q2/2024	-	54976700	3.989,00
		● Czarny Matowy	Q2/2024	-	54976670	3.989,00

i Artykuły, których nie ma w magazynie, są produkowane po otrzymaniu zamówienia.

Xarita Lite Q Lustra z bocznym oświetleniem LED i czujnikiem IR**Cechy produktów**

- materiał: Szkło lustrzane
- materiał ramki: aluminium
- materiał powierzchni: malowanie proszkowe
- MoistureProof: trwały materiał
- TouchlessSensor: sterowanie oświetleniem ruchem ręki pod lustrem za pomocą czujnika podczerwieni
- Moc oświetlenia: 14 W
- źródło światła: LED, wymienne
- bezpośrednie pionowe oświetlenie LED (po obu stronach)
- temperatura barwowa: 4000 K
- Żywotność diod LED: > 36 000 godzin
- Oświetlenie LED: klasa efektywności energetycznej C
- min. odległość czujnika podczerwieni od powierzchni odbłaskowych: 120 mm
- płynne przyciemnianie
- AntiFog: z podgrzewaniem lustra
- Funkcja automatycznego wyłączenia: automatyczne wyłączenie wszystkich funkcji
- z funkcją pamięci: ściemnianie
- napięcie wejściowe: 220-240 V AC / 50/60 Hz
- napięcie wyjściowe: 24 V DC
- stopień ochrony: IP44
- z elementami montażowymi
- ukryte mocowania
- montaż ścienny

1000/700/30**1200/700/30****Technologie****Warianty**

Wymiary produktu (mm) (szer./wys./gł.)	Moc oświetlenia	Kolor	Przewidywana dostępność	Na stanie magazynowym	Nr art.	Zł
1000/700/30	14 W	○ Biały Matowy	Q2/2024	-	54977700	4.234,00
		● Czarny Matowy	Q2/2024	-	54977670	4.234,00
1200/700/30	14 W	○ Biały Matowy	Q2/2024	-	54978700	4.552,00
		● Czarny Matowy	Q2/2024	-	54978670	4.552,00

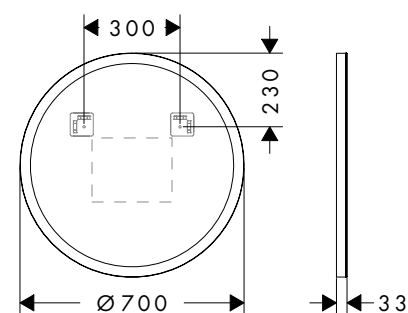
i Artykuły, których nie ma w magazynie, są produkowane po otrzymaniu zamówienia.

Xarita Lite S Lustro z oświetleniem LED i czujnikiem IR

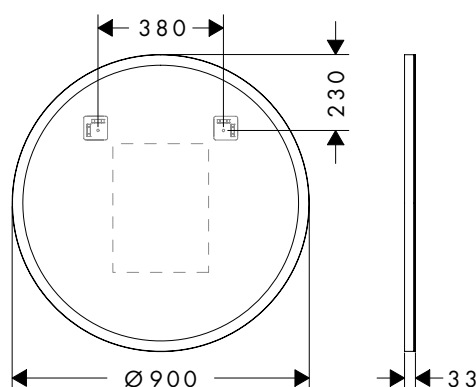
Cechy produktów

- materiał: Szkło lustrzane
- materiał ramki: aluminium
- materiał powierzchni: malowanie proszkowe
- MoistureProof: trwały materiał
- TouchlessSensor: sterowanie oświetleniem ruchem ręki pod lustrem za pomocą czujnika podczerwieni
- źródło światła: LED, wymienne
- oświetlenie bezpośrednie LED
- temperatura barwowa: 4000 K
- Żywotność diod LED: > 36 000 godzin
- Oświetlenie LED: klasa efektywności energetycznej C
- min. odległość czujnika podczerwieni od powierzchni odbłaskowych: 120 mm
- płynne przyciemnianie
- AntiFog: z podgrzewaniem lustra
- Funkcja automatycznego wyłączenia: automatyczne wyłączenie wszystkich funkcji
- z funkcją pamięci: ściemnianie
- napięcie wejściowe: 220-240 V AC / 50/60 Hz
- napięcie wyjściowe: 24 V DC
- stopień ochrony: IP44
- z elementami montażowymi
- ukryte mocowania
- montaż ścienny

700/700/30



900/900/30



Technologie



Warianty

Wymiary produktu (mm) (szer./wys./gt.)	Moc oświetlenia	Kolor	Przewidywana dostępność	Na stanie magazynowym	Nr art.	Zł
700/700/30	20 W	○ Biały Matowy	Q2/2024	-	54979700	4.106,00
		● Czarny Matowy	Q2/2024	-	54979670	4.106,00
900/900/30	26 W	○ Biały Matowy	Q2/2024	-	54980700	4.659,00
		● Czarny Matowy	Q2/2024	-	54980670	4.659,00

i Artykuły, których nie ma w magazynie, są produkowane po otrzymaniu zamówienia.



EluPura

Sposób montażu



Made to fit NoiseReduction

Ten produkt jest wyposażony w przyciętą matę wygłuszającą dopasowaną do jego geometrii. Ułatwia ona montaż i pozwala zaoszczędzić cenny czas w miejscu montażu.

Zrównoważony rozwój



EcoSmart

Ta toaleta zapewnia znakomite rezultaty spłukiwania przy użyciu zaledwie 4,5 l wody na jedno spłukanie (wymagana odpowiednia spłuczka). Małe spłukanie przy użyciu mniejszego przycisku na płycie spłukującej pozwala ograniczyć tę ilość nawet do 3 l. To korzyść dla środowiska i dla Twojego portfela.

Technologie



AquaFall Flush

Skuteczne obmywanie wnętrza bezkołnierzowej miski toaletowej za pomocą symetrycznego strumienia wody. Proces s płukiwania jest niezwykle wydajny i pozwala osiągnąć doskonałe rezultaty przy użyciu jedynie 4,5 l wody na s płukanie (wymaga odpowiedniej s płuczki).



QuickRelease

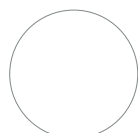
Czyszczenie WC na miarę oczekiwań – szybko i łatwo. Dzięki systemowi zawiasów QuickRelease deskę sedesową można zdemonować w mgnieniu oka. To oznacza znacznie mniej uciążliwe czyszczenie i maksymalny poziom higieny.



SoftClose

Deska i pokrywa tej toalety zamykają się delikatnie i cicho. To dzięki specjalnym amortyzatorom wbudowanym w zawiasy. Dla dodatkowego komfortu, bezpieczeństwa i długotrwałej przyjemności z użytkowania łazienki.

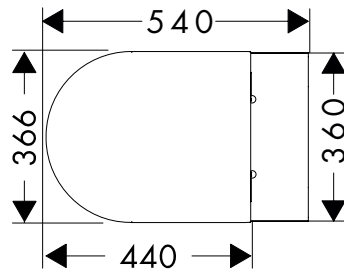
Powierzchnie



Biały

Cechy produktu

- składa się z: WC, deska WC z pokrywą
- materiał WC: ceramika
- materiał deski i pokrywy: urea
- materiał zawiasów: stal nierdzewna
- Made to fit NoiseReduction: dopasowana mata wygłuszająca w zestawie
- stopień połysku ceramiki: błyszcząca
- z ukrytym syfonem
- Rimless
- AquaFall Flush: silny strumień wody i bezkołnierzowa konstrukcja
- EcoSmart: toaleta oszczędzająca wodę (wymagana odpowiednia spłuczka)
- rodzaj spłukiwania: standardowe
- sposób montażu: montaż ścienny
- ukryta mocowania do WC
- przyłącze wody: od tyłu
- SoftClose: deska WC wolnoopadająca
- QuickRelease: szybki demontaż deski WC



Zrównoważony rozwój



Technologie



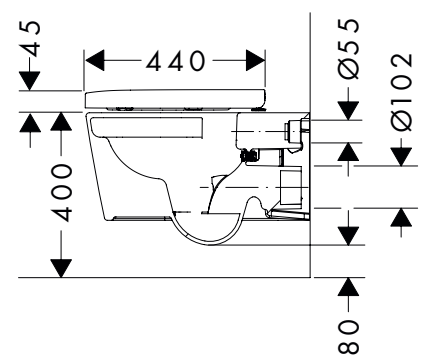
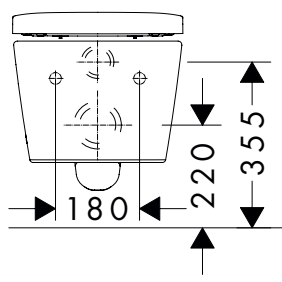
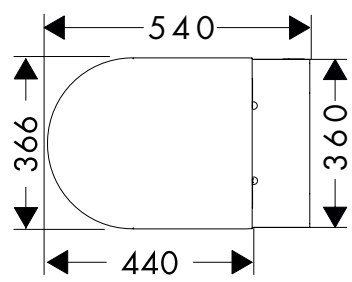
Sposób montażu



Kolor	Przewidywana dostępność	PAL	Na stanie magazynowym	Nr art.	Zł
○ Biały	Q2/2024	12	■	60292450	2.276,00

i Artykuły, których nie ma w magazynie, są produkowane po otrzymaniu zamówienia.

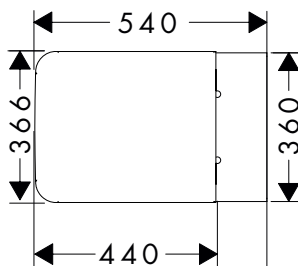
60292XXX



i Wymiary mogą się różnić w ramach tolerancji dla ceramiki w związku z procesem produkcji.

Cechy produktu

- składa się z: WC, deska WC z pokrywą
- materiał WC: ceramika
- materiał deski i pokrywy: urea
- materiał zawiasów: stal nierdzewna
- Made to fit NoiseReduction: dopasowana mata wygłuszająca w zestawie
- stopień połysku ceramiki: błyszcząca
- z ukrytym syfonem
- Rimless
- AquaFall Flush: silny strumień wody i bezkołnierzowa konstrukcja
- EcoSmart: toaleta oszczędzająca wodę (wymagana odpowiednia spłuczka)
- rodzaj spłukiwania: standardowe
- sposób montażu: montaż ścienny
- ukryta mocowania do WC
- przyłącze wody: od tyłu
- SoftClose: deska WC wolnoopadająca
- QuickRelease: szybki demontaż deski WC



Zrównoważony rozwój



Technologie



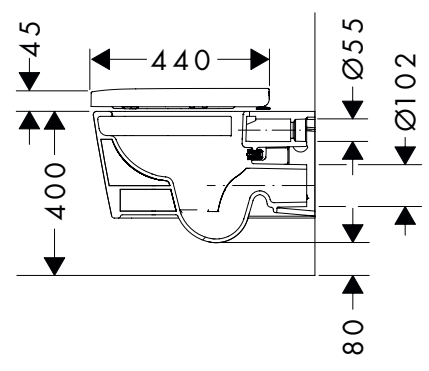
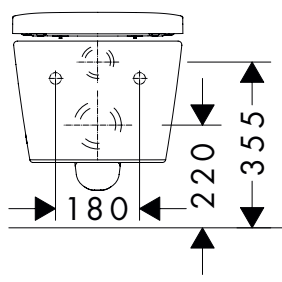
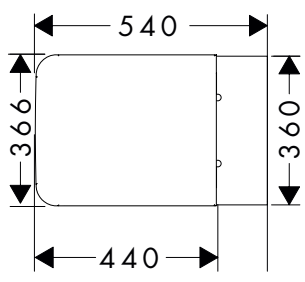
Sposób montażu



Kolor	Przewidywana dostępność	PAL	Na stanie magazynowym	Nr art.	Zł
<input type="radio"/> Biały	Q2/2024	12	■	60293450	2.407,00

i Artykuły, których nie ma w magazynie, są produkowane po otrzymaniu zamówienia.

60293XXX



i Wymiary mogą się różnić w ramach tolerancji dla ceramiki w związku z procesem produkcji.



EluPura Original

Sposób montażu



Made to fit NoiseReduction

Ten produkt jest wyposażony w przyciętą matę wygłuszającą dopasowaną do jego geometrii. Ułatwia ona montaż i pozwala zaoszczędzić cenny czas w miejscu montażu.

Zrównoważony rozwój



EcoSmart

Ta toaleta zapewnia znakomite rezultaty spłukiwania przy użyciu zaledwie 4,5 l wody na jedno spłukanie (wymagana odpowiednia spłuczka). Małe spłukanie przy użyciu mniejszego przycisku na płycie spłukującej pozwala ograniczyć tę ilość nawet do 3 l. To korzyść dla środowiska i dla Twojego portfela.

Technologie



AquaChannel Flush

Skuteczne czyszczenie wnętrza miski za pomocą silnych strumieni wody. Proces sptukiwania jest szczególnie wydajny i pozwala osiągnąć doskonałe rezultaty czyszczenia przy zużyciu zaledwie 4,5 l na jedno sptukanie (wymagana odpowiednia sptuczka).



HygieneEffect

Szklivo, które zapobiega namnażaniu się bakterii na produkcie (tylko Escherichia coli ATCC 8739 i Salmonella enterica ATCC 13076, norma ISO 22196: 2011-08).



QuickRelease

Czyszczenie WC na miarę oczekiwań – szybkie i łatwe. Dzięki systemowi zawiasów QuickRelease deskę sedesową można zdemonstować w mgnieniu oka. To oznacza znacznie mniej uciążliwe czyszczenie i maksymalny poziom higieny.



SmartClean

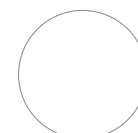
To specjalne szklivo chroni produkty przed nieestetycznymi plamami. Większa higiena i łatwiejsze czyszczenie łazienki. Ponieważ czystość to podstawa długotrwałej przyjemności z korzystania z wody.



SoftClose

Deska i pokrywa tej toalety zamykają się delikatnie i cicho. To dzięki specjalnym amortyzatorom wbudowanym w zawiasy. Dla dodatkowego komfortu, bezpieczeństwa i długotrwałej przyjemności z użytkowania łazienki.

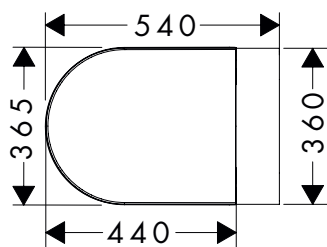
Powierzchnie



Biały

Cechy produktów

- składa się z: WC, deska WC z pokrywą
- materiał WC: ceramika
- materiał deski i pokrywy: urea
- materiał zawiasów: stal nierdzewna
- Made to fit NoiseReduction: dopasowana mata wygłuszająca w zestawie
- stopień połysku ceramiki: błyszcząca
- z ukrytym syfonem
- Rimless
- AquaChannel Flush: Skuteczne czyszczenie strumieniem wody
- EcoSmart: toaleta oszczędzająca wodę (wymagana odpowiednia sfluczka)
- rodzaj sflukiwania: standardowe
- sposób montażu: montaż ścienny
- widoczne mocowania do WC
- przyłącze wody: od tyłu
- rozstaw mocowań do stelaża: 180
- rozstaw mocowań deski WC: 160 mm
- SoftClose: deska WC wolnoopadająca
- położenie odpływu: odpływ wody poziomy
- QuickRelease: szybki demontaż deski WC



Zrównoważony rozwój



Technologie



Sposób montażu



Warianty

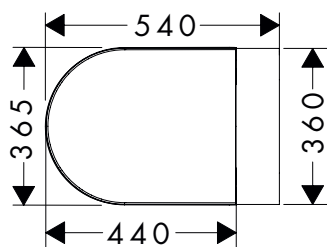
	HygieneEffect	SmartClean	Kolor	Przewidywana dostępność	PAL	Na stanie magazynowym	Nr art.	Zł
	-	-	○ Biały	Q2/2024	12	■	60288450	1.384,00
	■	-	○ Biały	Q2/2024	12	■	62050450	1.757,00
	-	■	○ Biały	Q2/2024	12	■	61180450	1.895,00

i Artykuły, których nie ma w magazynie, są produkowane po otrzymaniu zamówienia.

EluPura Original S Miska wisząca WC 540 AquaChannel Flush, z deską WC

Cechy produktu

- składa się z: WC, deska WC z pokrywą
- materiał WC: ceramika
- materiał deski i pokrywy: urea
- materiał zawiasów: stal nierdzewna
- Made to fit NoiseReduction: dopasowana mata wygłuszająca w zestawie
- stopień połysku ceramiki: błyszcząca
- z ukrytym syfonem
- Rimless
- AquaChannel Flush: Skuteczne czyszczenie strumieniem wody
- EcoSmart: toaleta oszczędzająca wodę (wymagana odpowiednia sfluczka)
- rodzaj sflukiwania: standardowe
- sposób montażu: montaż ścienny
- widoczne mocowania do WC
- przyłącze wody: od tyłu
- rozstaw mocowań do stelaża: 180
- rozstaw mocowań deski WC: 160 mm
- położenie odpływu: odpływ wody poziomy



Zrównoważony rozwój



Technologie



Sposób montażu



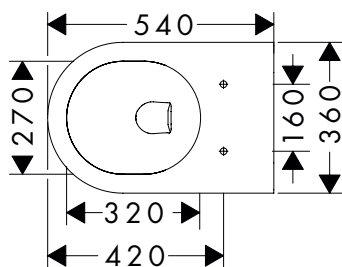
Kolor	Przewidywana dostępność	PAL	Na stanie magazynowym	Nr art.	Zł
○ Biały	Q2/2024	12	■	60207450	1.285,00

i Artykuły, których nie ma w magazynie, są produkowane po otrzymaniu zamówienia.

EluPura Original S Miski wiszące WC AquaChannel Flush

Cechy produktów

- materiał: ceramika
- Made to fit NoiseReduction: mata wygłuszająca dopasowana do kształtu produktu
- stopień połysku ceramiki: błyszcząca
- AquaChannel Flush: Skuteczne czyszczenie za pomocą silnego strumienia wody
- EcoSmart: toaleta oszczędzająca wodę (wymagana odpowiednia spłuczka)
- rodzaj spłukiwania: standardowe
- Rimless
- widoczne mocowania
- odpływ wody poziomy
- sposób montażu: montaż ścienny



Zrównoważony rozwój



Technologie



Sposób montażu



Warianty

	HygieneEffect	SmartClean	Kolor	Przewidywana dostępność	PAL	Na stanie magazynowym	Nr art.	
	-	-	○ Biały	Q2/2024	12	■	60142450	1.122,00
	■	-	○ Biały	Q2/2024	12	■	62016450	1.416,00
	-	■	○ Biały	Q2/2024	12	■	61178450	1.563,00

Artykuły, których nie ma w magazynie, są produkowane po otrzymaniu zamówienia.

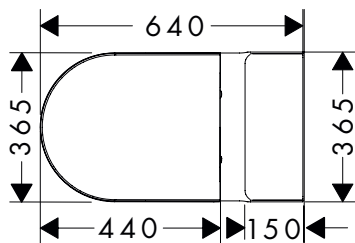
Osprzęt wymagany (wybierz jeden):

	Kolor	Nr art.	Zł
EluPura Original S Deska WC, SoftClose, QuickRelease	○ Biały	60148450	454,00
EluPura Original S Deska WC	○ Biały	60147450	245,00

EluPura Original S Kompakt WC 640, przyścienna, odpływ poziomy/pionowy, AquaChannel Flush, z deską

Cechy produktu

- składa się z: WC, deska WC z pokrywą, sptuczka
- materiał WC: ceramika
- materiał deski i pokrywy: urea
- materiał zawiasów: stal nierdzewna
- stopień połysku ceramiki: błyszcząca
- z ukrytym syfonem
- Rimless
- 2 rodzaje sptukiwanie
- AquaChannel Flush: Skuteczne czyszczenie strumieniem wody
- ilość wody do sptukiwania: 4,5 l, 5 l, 6 l
- EcoSmart: toaleta oszczędzająca wodę (wymagana odpowiednia sptuczka)
- rodzaj sptukiwania: standardowe
- sposób montażu: wolnostojąca
- ukryta mocowania do WC
- przyłącze wody: zasilanie dolne
- rozstaw mocowań do stelaża: 180
- rozstaw mocowań deski WC: 160 mm
- położenie odpływu: odpływ poziomy/pionowy



Zrównoważony rozwój



Technologie



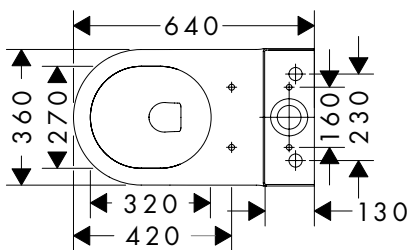
Kolor	Przewidywana dostępność	PAL	Na stanie magazynowym	Nr art.	Zł
○ Biały	Q2/2024	6	■	60205450	2.112,00

i Artykuły, których nie ma w magazynie, są produkowane po otrzymaniu zamówienia.

EluPura Original S Miski kompaktowe WC AquaChannel Flush, odpływ poziomy

Cechy produktów

- materiał: ceramika
- stopień połysku ceramiki: błyszcząca
- AquaChannel Flush: Skuteczne czyszczenie za pomocą silnego strumienia wody
- EcoSmart: toaleta oszczędzająca wodę (wymagana odpowiednia sptuczka)
- rodzaj sptukiwania: standardowe
- Rimless
- ukryta mocowania
- odpływ wody poziomy
- sposób montażu: wolnostojąca



Zrównoważony rozwój



Technologie



Warianty




HygieneEffect	SmartClean	Kolor	Przewidywana dostępność	PAL	Na stanie magazynowym	Nr art.	Zł
■	-	○ Biały	Q2/2024	6	■	60265450	965,00
-	■	○ Biały	Q2/2024	6	■	61165450	1.406,00
■	-	○ Biały	Q2/2024	6	■	62038450	1.259,00

i Artykuły, których nie ma w magazynie, są produkowane po otrzymaniu zamówienia.

! Osprzet wymagany (wybierz jeden):	Kolor	Nr art.	Zł
EluPura Original S Deska WC, SoftClose, QuickRelease	○ Biały	60148450	454,00

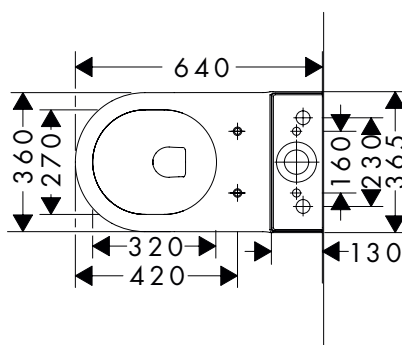





EluPura Original S Miski kompaktowe WC AquaChannel Flush, odpływ poziomy

! Osprzęt wymagany (wybierz jeden):		Kolor	Nr art.	Zł
	EluPura Original S Deska WC	○ Biały	60147450	245,00
	EluPura Original Q Słuczka, zasilanie dolne	○ Biały	60141450	661,00
	EluPura Original Q Słuczka, zasilanie boczne	○ Biały	60271450	661,00





EluPura Original S Miska kompaktowa WC AquaChannel Flush, odpływ poziomy/pionowy**Cechy produktów**

- materiał: ceramika
- stopień połysku ceramiki: błyszcząca
- AquaChannel Flush: Skuteczne czyszczenie za pomocą silnego strumienia wody
- EcoSmart: toaleta oszczędzająca wodę (wymagana odpowiednia słuczka)
- rodzaj spłukiwania: standardowe
- Rimless
- odpływ poziomy/pionowy
- sposób montażu: wolnostojąca

**Zrównoważony rozwój****Technologie****Warianty**

	HygieneEffect	SmartClean	Kolor	Przewidywana dostępność	PAL	Na stanie magazynowym	Nr art.	Zł
	-	-	○ Biały	Q2/2024	6	■	60135450	1.288,00
	-	■	○ Biały	Q2/2024	6	■	61176450	1.729,00
	■	-	○ Biały	Q2/2024	6	■	62012450	1.582,00

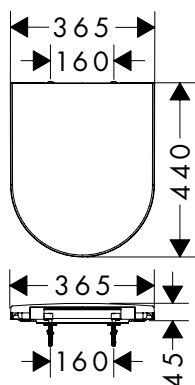
i Artykuły, których nie ma w magazynie, są produkowane po otrzymaniu zamówienia.

! Osprzęt wymagany (wybierz jeden):		Kolor	Nr art.	Zł
	EluPura Original S Deska WC, SoftClose, QuickRelease	○ Biały	60148450	454,00
	EluPura Original S Deska WC	○ Biały	60147450	245,00
	EluPura Original Q Słuczka, zasilanie dolne	○ Biały	60141450	661,00
	EluPura Original Q Słuczka, zasilanie boczne	○ Biały	60271450	661,00

EluPura Original S Deski WC

Cechy produktów

- składa się z: Deska WC, front
- materiał: urea
- materiał zawiasów: stal
- stopień połysku ceramiki: błyszcząca
- do montażu od góry



Technologie



Warianty

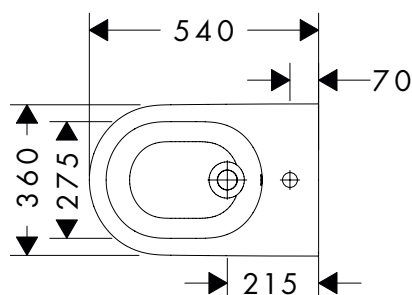
SoftClose	QuickRelease	Kolor	Przewidywana dostępność	PAL	Na stanie magazynowym	Nr art.	Zł
■	■	○ Biały	Q2/2024	48	■	60148450	454,00
-	-	○ Biały	Q2/2024	84	■	60147450	245,00

i Artykuły, których nie ma w magazynie, są produkowane po otrzymaniu zamówienia.

EluPura Original S Bidety wiszące

Cechy produktów

- materiał: ceramika
- Made to fit NoiseReduction: dopasowana mata wygłuszająca w zestawie
- stopień połysku ceramiki: błyszcząca
- z jednym otworem na baterię
- z przelewem



Sposób montażu



Technologie



Warianty

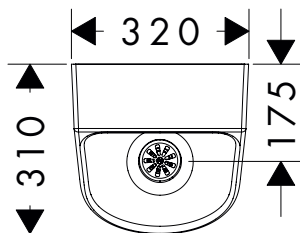
SmartClean	HygieneEffect	Kolor	Przewidywana dostępność	PAL	Na stanie magazynowym	Nr art.	Zł
-	-	○ Biały	Q2/2024	12	■	60281450	1.425,00
■	-	○ Biały	Q2/2024	12	■	61171450	1.866,00
-	■	○ Biały	Q2/2024	12	■	62045450	1.719,00

i Artykuły, których nie ma w magazynie, są produkowane po otrzymaniu zamówienia.

EluPura Original S Pisuary z zasilaniem od tyłu

Cechy produktów

- materiał: ceramika
- Made to fit NoiseReduction: mata wygłuszająca dopasowana do kształtu produktu
- stopień połysku ceramiki: błyszcząca
- syfon w zestawie
- zasilanie wody od tyłu
- przyłączy: ściana
- z elementami montażowymi



Technologie



Sposób montażu



Warianty

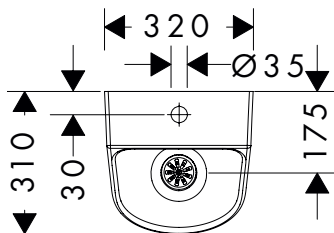
HygieneEffect	SmartClean	Kolor	Przewidywana dostępność	PAL	Na stanie magazynowym	Nr art.	Zł
■	-	○ Biały	Q2/2024	9	■	62048450	1.510,00
-	■	○ Biały	Q2/2024	9	■	61174450	1.657,00
-	-	○ Biały	Q2/2024	9	■	60286450	1.216,00

i Artykuły, których nie ma w magazynie, są produkowane po otrzymaniu zamówienia.

EluPura Original S Pisuary z zasilaniem od góry

Cechy produktów

- materiał: ceramika
- Made to fit NoiseReduction: mata wygłuszająca dopasowana do kształtu produktu
- stopień połysku ceramiki: błyszcząca
- syfon w zestawie
- zasilanie wody od góry
- przyłączy: ściana
- z elementami montażowymi



Technologie



Sposób montażu



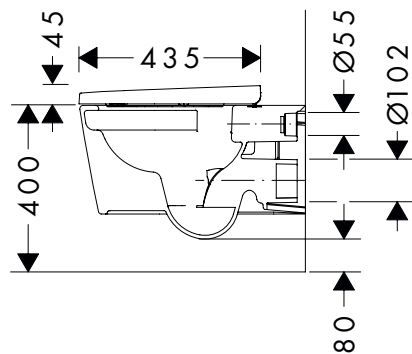
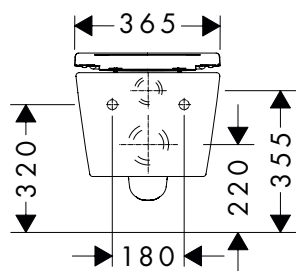
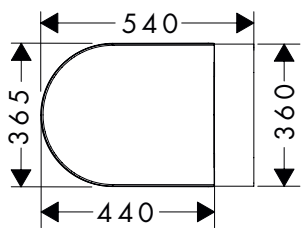
Warianty

HygieneEffect	SmartClean	Kolor	Przewidywana dostępność	PAL	Na stanie magazynowym	Nr art.	Zł
■	-	○ Biały	Q2/2024	9	■	62049450	1.510,00
-	■	○ Biały	Q2/2024	9	■	61175450	1.657,00
-	-	○ Biały	Q2/2024	9	■	60287450	1.216,00

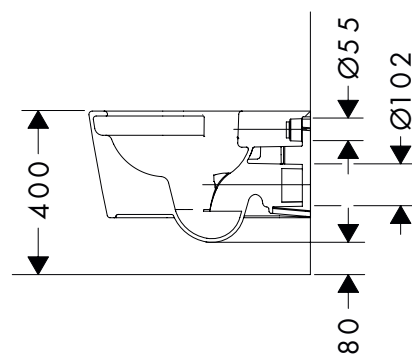
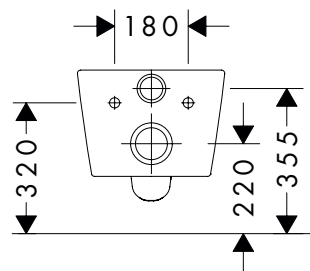
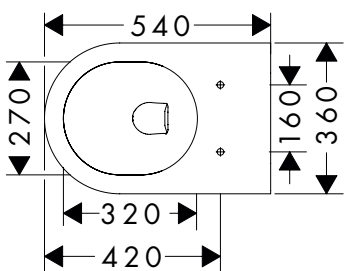
i Artykuły, których nie ma w magazynie, są produkowane po otrzymaniu zamówienia.

Przykłady montażu

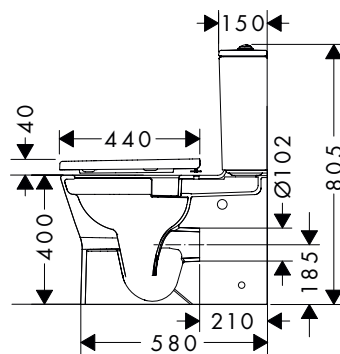
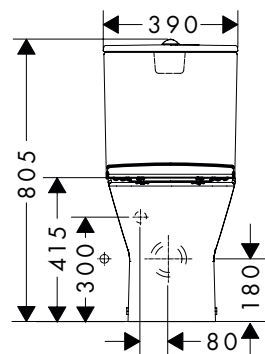
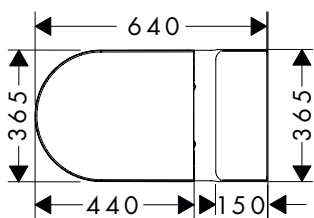
60288XXX, 62050XXX, 61180XXX, 60207XXX



60142XXX, 62016XXX, 61178XXX

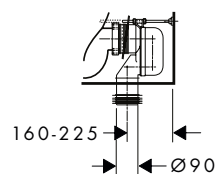
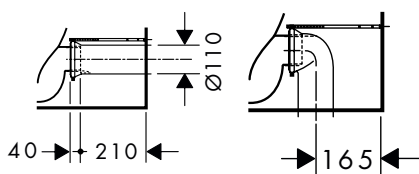
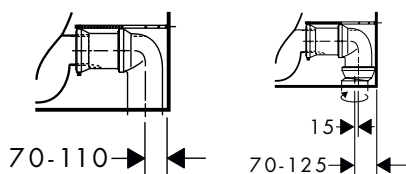
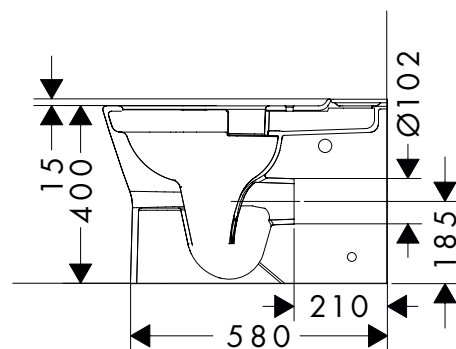
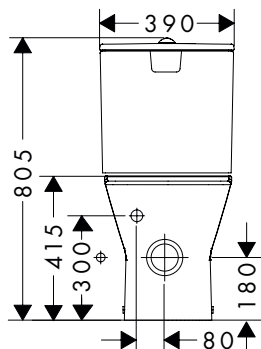
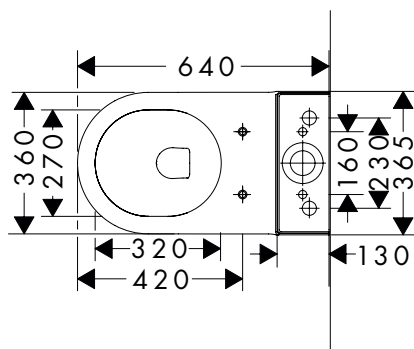


60205XXX

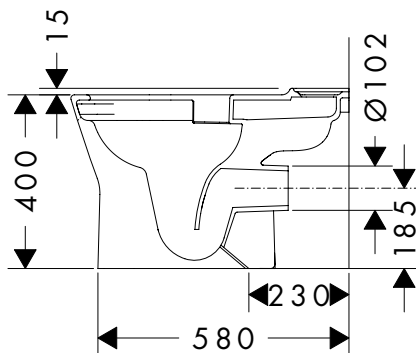
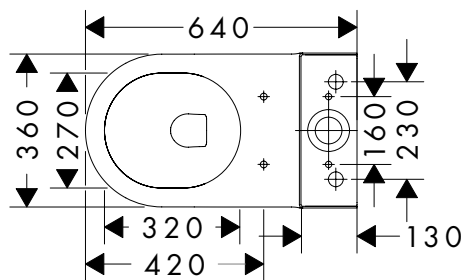


 Wymiary mogą się różnić w ramach tolerancji dla ceramiki w związku z procesem produkcji.

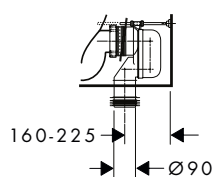
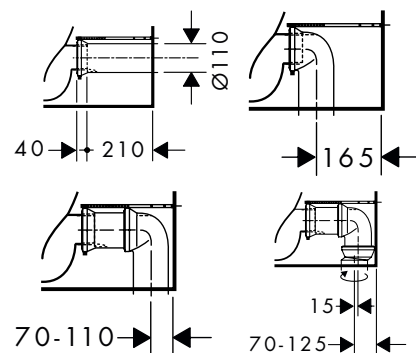
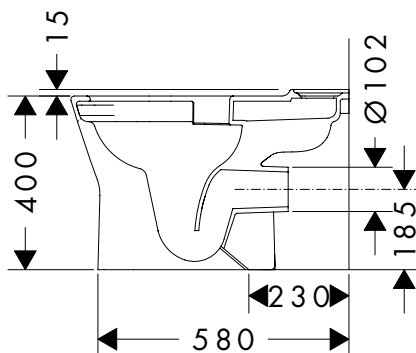
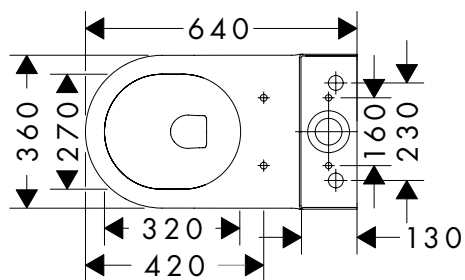
60135XXX, 61176XXX, 62012XXX



60265XXX



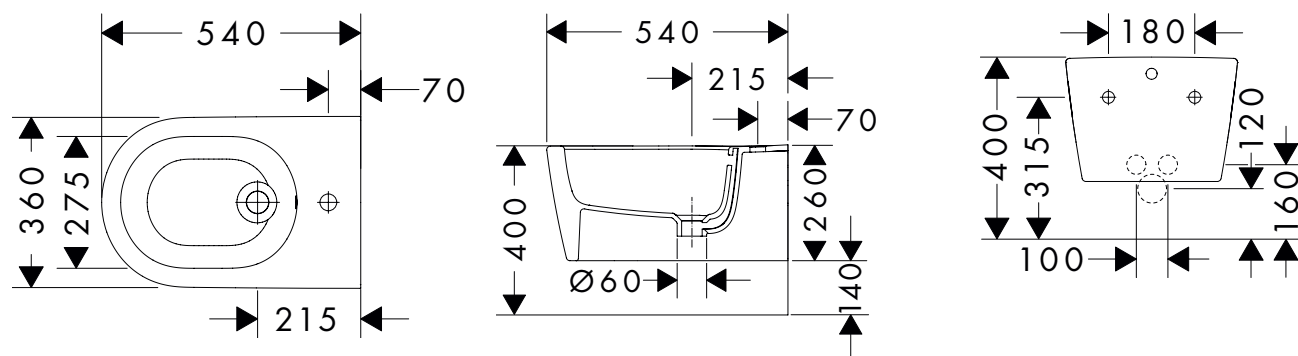
61165XXX, 62038XXX



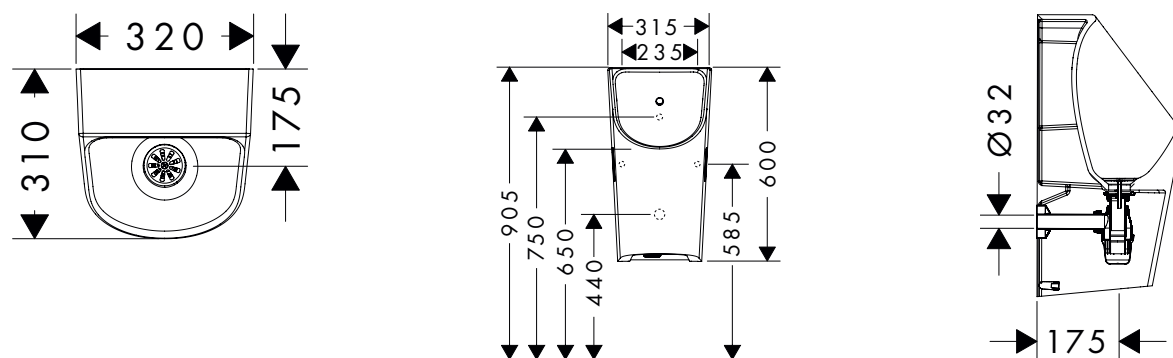
i Wymiary mogą się różnić w ramach tolerancji dla ceramiki w związku z procesem produkcji.

Przykłady montażu

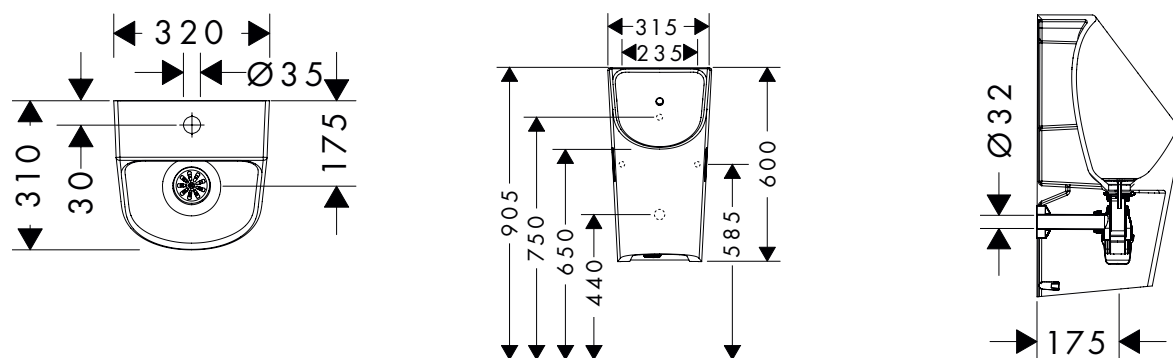
60281XXX, 61171XXX, 62045XXX




60286XXX, 62048XXX, 61174XXX



60287XXX, 62049XXX, 61175XXX



 Wymiary mogą się różnić w ramach tolerancji dla ceramiki w związku z procesem produkcji.

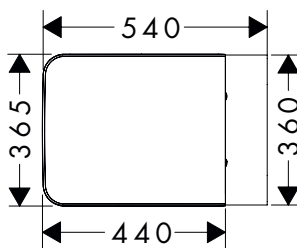
EluPura Original Q Zestawy misek wiszących WC AquaChannel Flush z deską WC SoftClose

Cechy produktów

- składa się z: WC, deska WC z pokrywą
- materiał WC: ceramika
- materiał deski i pokrywy: urea
- materiał zawiasów: stal nierdzewna
- Made to fit NoiseReduction: dopasowana mata wygłuszająca w zestawie
- stopień połysku ceramiki: błyszcząca

- z ukrytym syfonem
- Rimless
- AquaChannel Flush: Skuteczne czyszczenie strumieniem wody
- EcoSmart: toaleta oszczędzająca wodę (wymagana odpowiednia splotczka)
- rodzaj splotkiwania: standardowe

- sposób montażu: montaż ścienny
- widoczne mocowania do WC
- przyłącze wody: od tyłu
- rozstaw mocowań deski WC: 160 mm
- SoftClose: deska WC wolnoopadająca
- położenie odpływu: odpływ wody poziomy
- QuickRelease: szybki demontaż deski WC



Zrównoważony rozwój



Technologie



Sposób montażu



Warianty

	HygieneEffect	SmartClean	Kolor	Przewidywana dostępność	PAL	Na stanie magazynowym	Nr art.	Zł
	-	-	<input type="radio"/> Biały	Q2/2024	12	■	60289450	1.523,00
	■	-	<input type="radio"/> Biały	Q2/2024	12	■	62051450	1.964,00
	-	■	<input type="radio"/> Biały	Q2/2024	12	■	61182450	2.103,00

Artykuły, których nie ma w magazynie, są produkowane po otrzymaniu zamówienia.

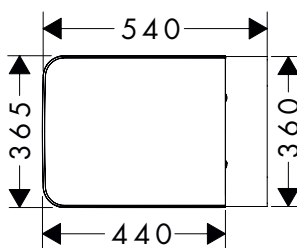
EluPura Original Q Miska wisząca WC 540 AquaChannel Flush, z deską WC

Cechy produktu

- składa się z: WC, deska WC z pokrywą
- materiał WC: ceramika
- materiał deski i pokrywy: urea
- materiał zawiasów: stal nierdzewna
- Made to fit NoiseReduction: dopasowana mata wygłuszająca w zestawie
- stopień połysku ceramiki: błyszcząca

- z ukrytym syfonem
- Rimless
- AquaChannel Flush: Skuteczne czyszczenie strumieniem wody
- EcoSmart: toaleta oszczędzająca wodę (wymagana odpowiednia splotczka)
- rodzaj splotkiwania: standardowe

- sposób montażu: montaż ścienny
- widoczne mocowania do WC
- przyłącze wody: od tyłu
- rozstaw mocowań deski WC: 160 mm
- położenie odpływu: odpływ wody poziomy



Zrównoważony rozwój



Technologie



Sposób montażu



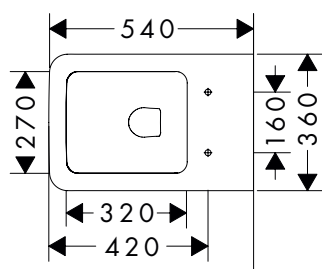
Kolor	Przewidywana dostępność	PAL	Na stanie magazynowym	Nr art.	Zł
<input type="radio"/> Biały	Q2/2024	12	■	60208450	1.474,00

Artykuły, których nie ma w magazynie, są produkowane po otrzymaniu zamówienia.

EluPura Original Q Miski wiszące WC AquaChannel Flush

Cechy produktów

- materiał: ceramika
- Made to fit NoiseReduction: mata wygłuszająca dopasowana do kształtu produktu
- stopień połysku ceramiki: błyszcząca
- AquaChannel Flush: Skuteczne czyszczenie za pomocą silnego strumienia wody
- EcoSmart: toaleta oszczędzająca wodę (wymagana odpowiednia sfluczka)
- rodzaj sflukiwania: standardowe
- Rimless



Zrównoważony rozwój



Technologie



Sposób montażu



Warianty

HygieneEffect	SmartClean	Kolor	Przewidywana dostępność	PAL	Na stanie magazynowym	Nr art.	Zł
-	-	○ Biały	Q2/2024	12	■	60145450	1.318,00
■	-	○ Biały	Q2/2024	12	■	62018450	1.612,00
-	■	○ Biały	Q2/2024	12	■	61181450	1.759,00

Artykuły, których nie ma w magazynie, są produkowane po otrzymaniu zamówienia.

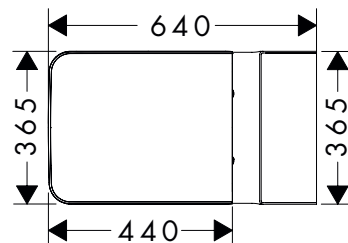
Osprzęt wymagany (wybierz jeden):

	Kolor	Nr art.	Zł
EluPura Original Q Deska WC, SoftClose, QuickRelease	○ Biały	60150450	478,00
EluPura Original Q Deska WC	○ Biały	60149450	250,00

EluPura Original Q Kompakt WC 640, przyścienna, odpływ poziomy/pionowy, AquaChannel Flush, z deską

Cechy produktu

- składa się z: WC, deska WC z pokrywą, sfluczka
- materiał WC: ceramika
- materiał deski i pokrywy: urea
- materiał zawiasów: stal nierdzewna
- stopień połysku ceramiki: błyszcząca
- z ukrytym syfonem
- Rimless
- 2 rodzaje sflukiwania
- AquaChannel Flush: Skuteczne czyszczenie strumieniem wody
- EcoSmart: toaleta oszczędzająca wodę (wymagana odpowiednia sfluczka)
- rodzaj sflukiwania: standardowe
- sposób montażu: wolnostojąca
- ukryta mocowania do WC
- przyłącze wody: zasilanie dolne
- rozstaw mocowań do stelaża: 180
- rozstaw mocowań deski WC: 160 mm
- położenie odpływu: odpływ poziomy/pionowy



Zrównoważony rozwój



Technologie

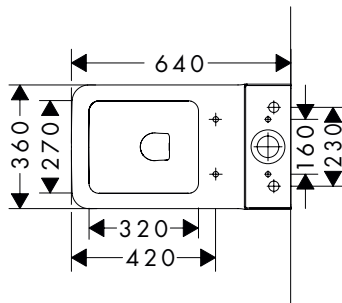


Kolor	Przewidywana dostępność	PAL	Na stanie magazynowym	Nr art.	Zł
○ Biały	Q2/2024	6	■	60206450	2.955,00

Artykuły, których nie ma w magazynie, są produkowane po otrzymaniu zamówienia.

EluPura Original Q Miska kompaktowa WC AquaChannel Flush, odpływ poziomy/pionowy**Cechy produktów**

- materiał: ceramika
- stopień połysku ceramiki: błyszcząca
- AquaChannel Flush: Skuteczne czyszczenie za pomocą silnego strumienia wody
- EcoSmart: toaleta oszczędzająca wodę (wymagana odpowiednia słuczka)
- rodzaj sflukiwania: standardowe
- Rimless
- ukryta mocowania
- sposób montażu: wolnostojąca

**Zrównoważony rozwój****Technologie****Warianty**

	HygieneEffect	SmartClean	Kolor	Przewidywana dostępność	PAL	Na stanie magazynowym	Nr art.	Zł
	-	-	○ Biały	Q2/2024	6	■	60137450	1.288,00
	■	-	○ Biały	Q2/2024	6	■	62014450	1.582,00
	-	■	○ Biały	Q2/2024	6	■	61177450	1.729,00

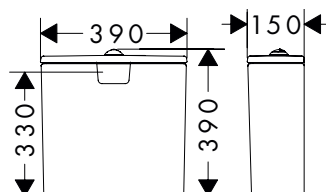
i Artykuły, których nie ma w magazynie, są produkowane po otrzymaniu zamówienia.

! Osprzęt wymagany (wybierz jeden):

	Kolor	Nr art.	Zł
EluPura Original Q Deska WC	○ Biały	60149450	250,00
EluPura Original Q Deska WC, SoftClose, QuickRelease	○ Biały	60150450	478,00
EluPura Original Q Słuczka, zasilanie dolne	○ Biały	60141450	661,00
EluPura Original Q Słuczka, zasilanie boczne	○ Biały	60271450	661,00

EluPura Original Q Słuczka, zasilanie dolne**Cechy produktu**

- materiał: ceramika
- przyłącze: gwint wewnętrzny
- obsługa poprzez przycisk
- zasilanie dolne
- 2 rodzaje sflukiwania
- stopień połysku: błyszcząca



Kolor	Przewidywana dostępność	PAL	Na stanie magazynowym	Nr art.	Zł
○ Biały	Q2/2024	28	■	60141450	661,00

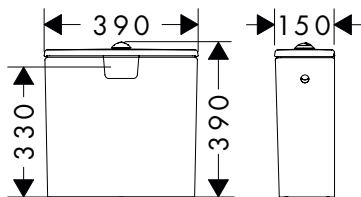
i Artykuły, których nie ma w magazynie, są produkowane po otrzymaniu zamówienia.

EluPura Original Q | Słuczka, deska WC z pokrywą, Bidet wiszący

EluPura Original Q Słuczka, zasilanie boczne

Cechy produktu

- materiał: ceramika
- obsługa poprzez przycisk
- 2 rodzaje spłukiwanie



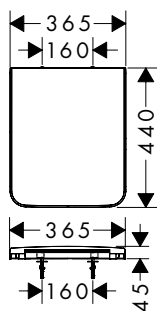
Kolor	Przewidywana dostępność	PAL	Na stanie magazynowym	Nr art.	Zł
○ Biały	Q2/2024	28	■	60271450	661,00

i Artykuły, których nie ma w magazynie, są produkowane po otrzymaniu zamówienia.

EluPura Original Q Deski WC

Cechy produktów

- składa się z: Deska WC, front
- materiał: urea
- materiał zawiasów: stal
- stopień połysku ceramiki: błyszcząca
- do montażu od góry



Technologie



Warianty

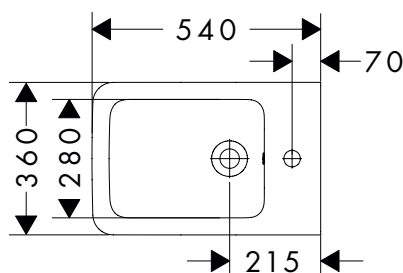
SoftClose	QuickRelease	Kolor	Przewidywana dostępność	PAL	Na stanie magazynowym	Nr art.	Zł
■	■	○ Biały	Q2/2024	84	■	60150450	478,00
-	-	○ Biały	Q2/2024	84	■	60149450	250,00

i Artykuły, których nie ma w magazynie, są produkowane po otrzymaniu zamówienia.

EluPura Original Q Bidety wiszące

Cechy produktów

- materiał: ceramika
- Made to fit NoiseReduction: dopasowana mata wygłuszająca w zestawie
- stopień połysku ceramiki: błyszcząca z przelewem



Sposób montażu



Technologie



Wymiary na rysunkach są podane w milimetrach. Specyfikacja techniczna i wymiary mogą ulec zmianie.

EluPura Original Q Bidety wiszące

Warianty

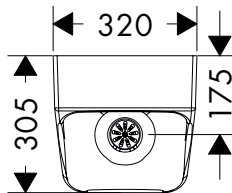
SmartClean	HygieneEffect	Kolor	Przewidywana dostępność	PAL	Na stanie magazynowym	Nr art.	Zł
-	-	○ Biały	Q2/2024	12	■	60284450	1.425,00
■	-	○ Biały	Q2/2024	12	■	61172450	1.866,00
-	■	○ Biały	Q2/2024	12	■	62046450	1.719,00

i Artykuły, których nie ma w magazynie, są produkowane po otrzymaniu zamówienia.

EluPura Original Q Pisuary

Cechy produktów

- materiał: ceramika
- Made to fit NoiseReduction: mata wygłuszająca dopasowana do kształtu produktu
- stopień połysku ceramiki: błyszcząca
- zasilanie wody od tyłu
- przyłączy: ściana
- z elementami montażowymi



Technologie



Sposób montażu



Warianty

HygieneEffect	SmartClean	Kolor	Przewidywana dostępność	PAL	Na stanie magazynowym	Nr art.	Zł
■	■	○ Biały	Q2/2024	9	■	62010450	1.510,00
-	■	○ Biały	Q2/2024	9	■	61183450	1.657,00
-	-	○ Biały	Q2/2024	9	■	60127450	1.216,00

i Artykuły, których nie ma w magazynie, są produkowane po otrzymaniu zamówienia.

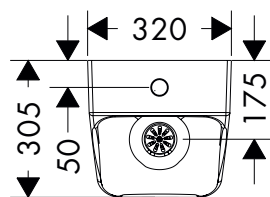
Osprzęt dodatkowy:

	Dla	Kolor	Nr art.	Zł
EluPura Original Q Przegroda pisuarowa	62010XXX 60127XXX	○ Biały	60173450	1.141,00

EluPura Original Q Pisuary

Cechy produktów

- materiał: ceramika
- stopień połysku ceramiki: błyszcząca
- zasilanie wody od góry
- przyłącze: ściana
- z elementami montażowymi



Technologie



Sposób montażu



Warianty

HygieneEffect	SmartClean	Kolor	Przewidywana dostępność	PAL	Na stanie magazynowym	Nr art.	Zł
■	-	○ Biały	Q2/2024	9	■	62011450	1.510,00
-	■	○ Biały	Q2/2024	9	■	61184450	1.657,00
-	-	○ Biały	Q2/2024	9	■	60128450	1.216,00

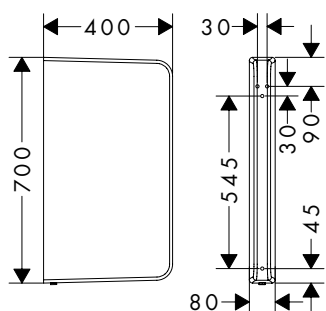
i Artykuły, których nie ma w magazynie, są produkowane po otrzymaniu zamówienia.

Osprzęt dodatkowy:	Dla	Kolor	Nr art.	Zł
EluPura Original Q Przegroda pisuarowa	62011XXX 60128XXX	○ Biały	60173450	1.141,00

EluPura Original Q Przegroda pisuarowa

Cechy produktu

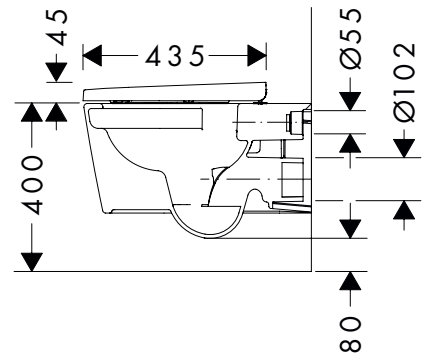
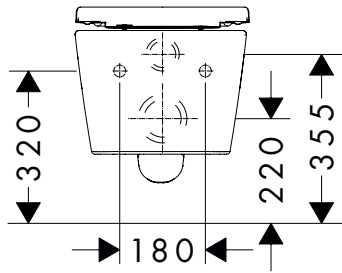
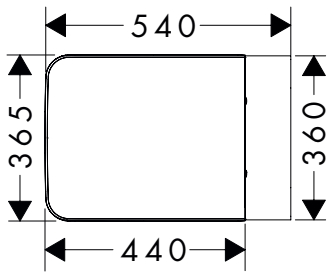
- materiał: ceramika
- z elementami montażowymi
- stopień połysku ceramiki: błyszcząca



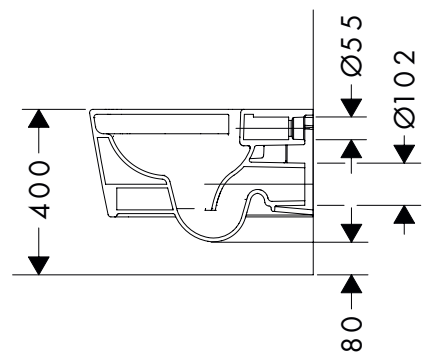
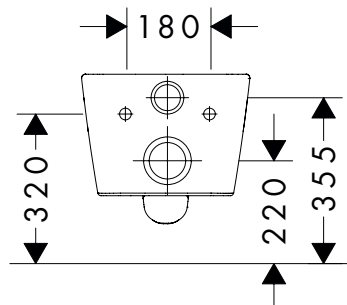
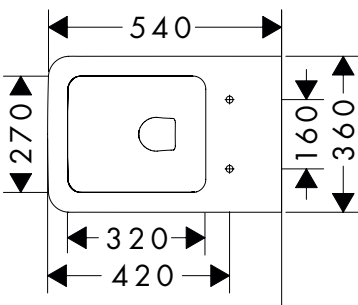
Kolor	Przewidywana dostępność	PAL	Na stanie magazynowym	Nr art.	Zł
○ Biały	Q2/2024	22	■	60173450	1.141,00

i Artykuły, których nie ma w magazynie, są produkowane po otrzymaniu zamówienia.

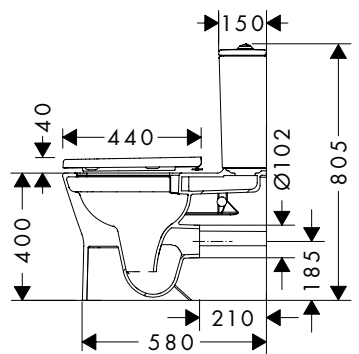
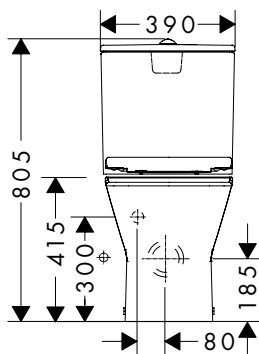
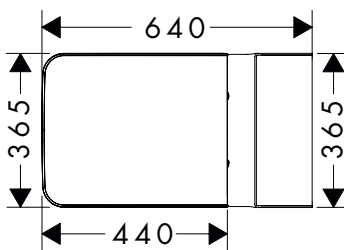
60289XXX, 62051XXX, 61182XXX, 60208XXX



60145XXX, 62018XXX, 61181XXX



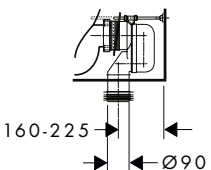
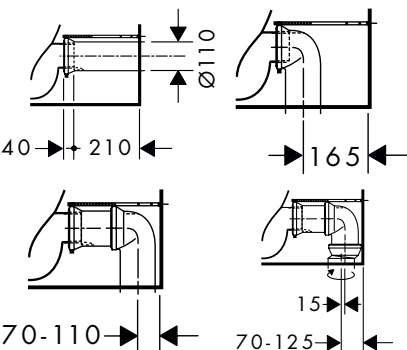
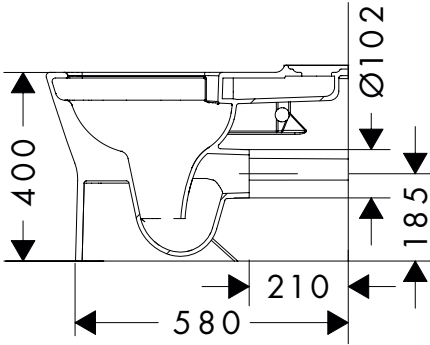
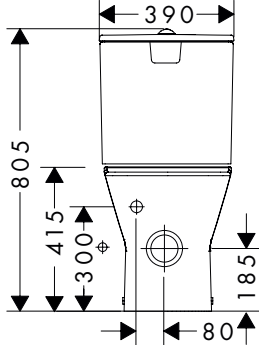
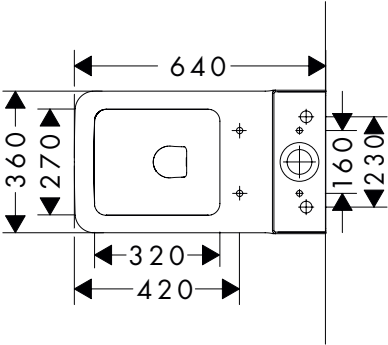
60206XXX



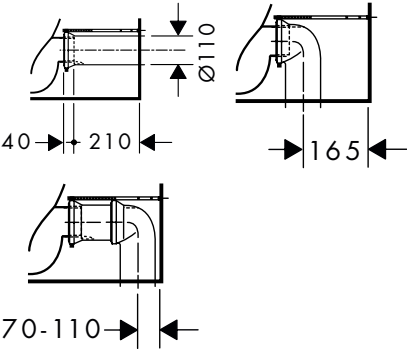
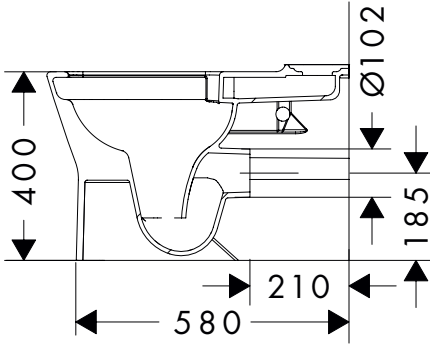
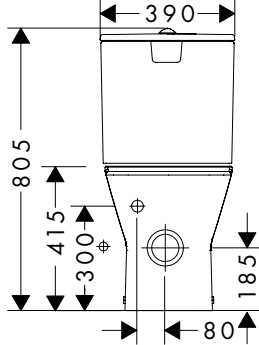
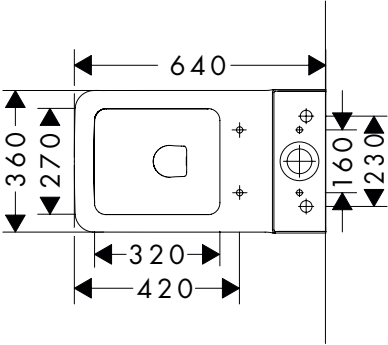
i Wymiary mogą się różnić w ramach tolerancji dla ceramiki w związku z procesem produkcji.

Przykłady montażu

60137XXX, 62014XXX

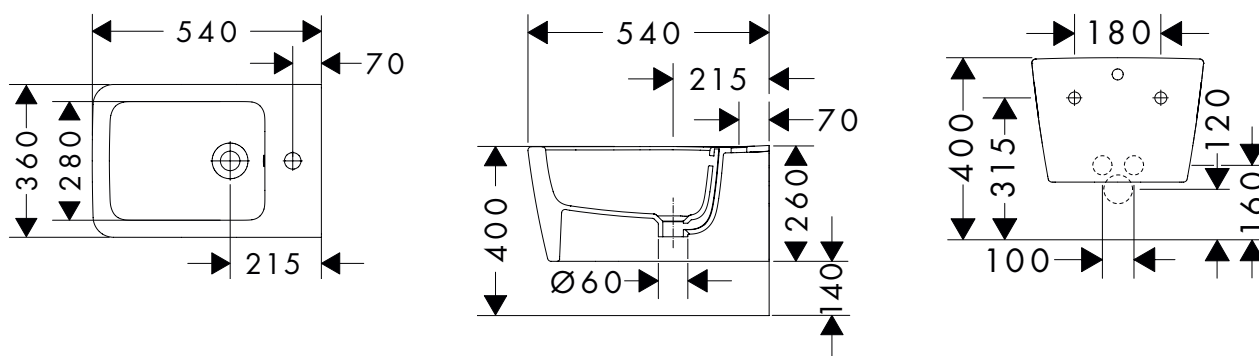


61177XXX

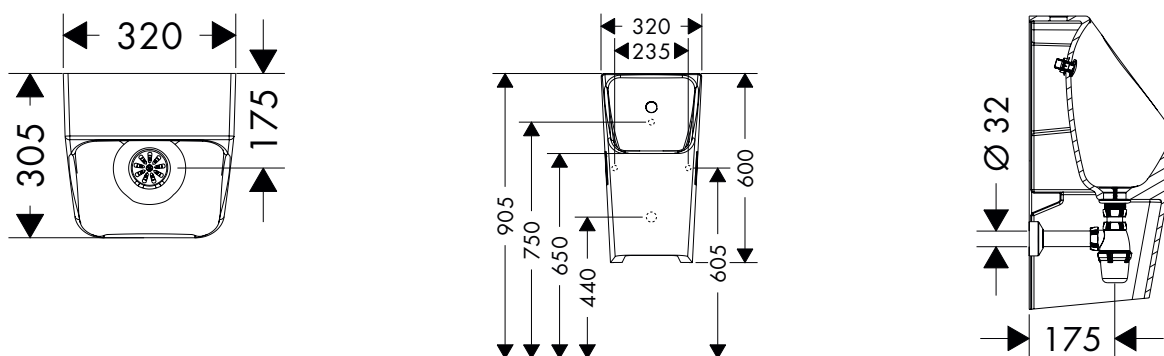


i Wymiary mogą się różnić w ramach tolerancji dla ceramiki w związku z procesem produkcji.

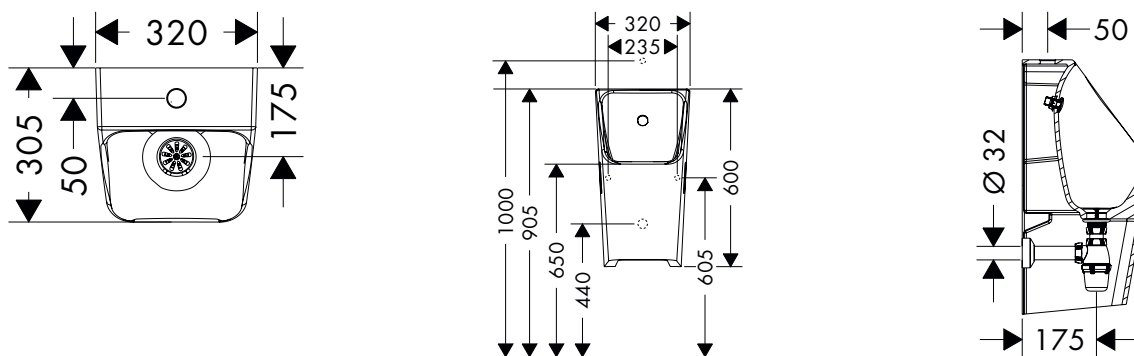
60284XXX, 61172XXX, 62046XXX



60127XXX, 62010XXX, 61183XXX



60128XXX, 62011XXX, 61184XXX



Hansgrohe Sp. z o. o. · ul Koszykowa 65 · 00-667 Warszawa
info@hansgrohe.pl · www.hansgrohe.pl

