


AXOR



LISTA DE PRECIOS. NOVEDADES 2026

Índice

	AXOR Archivio	11
	AXOR Incava	29
	AXOR Pulsadores	39

Los precios indicados son recomendaciones de precios netos no vinculantes sin IVA. Esto debe reflejarse en los cálculos cuando se presente un presupuesto con una recomendación de precio no vinculante para los consumidores.

Salvo error u omisión. El presente catálogo de productos anula todas las listas de precios anteriores. En los dibujos a escala, las medidas se expresan en mm. Tenga en cuenta que la precisión de la reproducción del color puede variar debido a limitaciones técnicas en la reproducción del color, las superficies del material y las condiciones de iluminación. Aunque nos esforzamos por reproducir los colores mostrados con la mayor exactitud posible, no podemos excluir la posibilidad de que se produzcan desviaciones cromáticas. Cuando instale los productos, siga las instrucciones del manual de montaje. Todos los productos están sujetos a las condiciones de disponibilidad. Esta puede verse afectada temporalmente por falta de materiales, interrupciones de la cadena de suministros u otros sucesos de fuerza mayor. Si necesita más información, póngase en contacto con nosotros.

Se aplican las siguientes condiciones generales: <https://www.hansgrohe.com/terms-of-conditions>



Desde 1993, AXOR ha sido pionera en la transformación del cuarto de baño como lugar de lujo personal, ofreciendo libertad de estilo, experiencias de ducha de primera y excelencia en cada detalle al diseño de interiores. A través de la colaboración con diseñadores de reconocimiento mundial, reconocidos por sus visiones audaces y estilos distintivos, AXOR ofrece una gama de productos sin igual en cuanto a variedad. Cada grifería, ducha, lavabo, bañera y accesorio tiene un carácter propio, lo que le permite llevar su gusto y estilo personales a cada rincón del cuarto de baño.

Sin concesiones en materia de calidad e innovación, AXOR diseña y fabrica más del 90 % de sus productos en la Selva Negra alemana, garantizando diseños de duración excepcional gracias no solo a su refinada estética, sino también a su alto nivel en la fabricación y su superioridad tecnológica. Todos los productos están disponibles en la exclusiva gama de superficies AXOR FinishPlus, que permite una libertad de estilo aún mayor. Y para lograr la libre expresión definitiva, AXOR Signature puede transformar casi cualquier pieza AXOR en una creación única.

ELIGE EL ACABADO.

AXOR FinishPlus



Cromo
-000



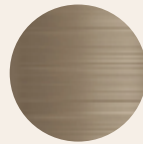
Bronce Cepillado
-950



Oro Pulido
-990



Oro Cepillado
-250



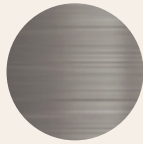
Bronce Cepillado
-140



Oro Rojo Pulido
-300



Oro Rojo Cepillado
-310



Níquel Cepillado
-820



Acero Inoxidable
-800



Cromo Negro Pulido
-330



Cromo Negro Cepillado
-340



Negro Mate
-670



Blanco Mate
-700

Robustos, inimitables y personales: las superficies AXOR FinishPlus ofrecen toda una amplia gama de posibilidades a la hora de darle un toque personal al cuarto de baño. Mediante una combinación de la artesanía más meticulosa y tecnología de vanguardia, cada acabado se hace siguiendo los mayores estándares de calidad, durabilidad del color y resistencia a los arañazos.

Tanto si quieres destacar el diseño de un producto como integrarlo a la perfección en la gama de colores del cuarto de baño, AXOR FinishPlus ofrece una gran variedad de colores y tipos de acabado para adaptar cualquier producto AXOR al gusto personal. Con la mayoría de las superficies más populares siempre en stock y los demás tipos de acabado hechos a mano y enviados en un plazo de seis semanas, AXOR FinishPlus no solo ofrece lo mejor en personalización, sino también lo último en comodidad.



MAKE IT YOURS

AXOR Signature

AXOR Signature es la culminación de una meta que perseguimos desde 1993: hacer realidad las ideas individuales del lujo. Nuestros maestros artesanos de Schiltach (Alemania) transforman sus ideas en expresiones duraderas de su personalidad y estilo, ofreciéndole una personalización casi ilimitada: desde acabados y grabados a medida hasta adaptaciones de productos y creaciones únicas. Con AXOR Signature, lo extraordinario empieza en usted.

Deje su firma



Acabados expresivos

Combinaciones perfectas





Diseños que se sienten



Sellos personales

Acabados expresivo

Apueste por el color sin límites. Una amplia variedad de opciones de acabado personalizables le permite llevar la personalidad de su cuarto de baño al siguiente nivel con, por ejemplo, configuraciones bicolor o productos AXOR con acabado personalizado en cualquier color de la gama RAL.

Deje su firma

Dé a su cuarto de baño una capa extra de personalidad con símbolos comunicativos, emblemas personales y grabados personalizados.

Diseños que se sienten

Elija entre una amplia gama de estructuras de superficie distintas para añadir un toque personal único a su cuarto de baño, o cree las suyas propias con estructuras grabadas en 3D o motivos bidimensionales con láser.

Combinaciones perfecta

AXOR Signature le permite crear productos personalizados mezclando componentes de diferentes colecciones de AXOR, dando como resultado soluciones que son nuevas e inspiradoras interpretaciones de las creaciones de diseñadores de renombre mundial.

Sellos personales

Su visión personal cobra vida con AXOR Signature. Nuestros expertos están perfectamente cualificados y dispuestos a ayudarle a hacer realidad cualquier diseño personalizado y específico para cualquier proyecto que imagine. Solo tiene que contarnos su idea y nosotros nos encargaremos del resto.

Haga que encaje

Cada diseño de cuarto de baño se presenta con su particular serie de demandas. AXOR Signature ofrece a los clientes la libertad de crear productos con adaptaciones en dimensiones, caudal y otras características según sus deseos, manteniendo al mismo tiempo la funcionalidad, el funcionamiento y la estética del diseño del producto.

Haga que encaje



índice de referencias (HG = hansgrohe, AX = AXOR)

Marca	Referencia	Euro*	EAN	Página	Marca	Referencia	Euro*	EAN	Página
34					AX	35744340	4.212,00	4059625813652	34
AX	34002000	468,00	4059625820308	15	AX	35744800	4.212,00	4059625813706	34
AX	34005000	468,00	4059625820292	15	AX	35744820	4.212,00	4059625813683	34
AX	34007000	520,00	4059625820285	15	AX	35744950	4.212,00	4059625813645	34
AX	34008000	520,00	4059625820278	15	AX	35744990	4.212,00	4059625813720	34
AX	34011000	572,00	4059625820261	15	AX	35745600	145,60	4059625819524	38
AX	34015000	572,00	4059625820254	15	AX	35747600	145,60	4059625819531	38
AX	34022000	624,00	4059625820247	16	AX	35748180	1.872,00	4059625813218	37
AX	34024000	676,00	4059625820230	16	AX	35749180	1.872,00	4059625813225	37
AX	34026000	676,00	4059625820223	16	AX	35751000	3.250,00	4059625812891	36
AX	34027000	780,00	4059625820216	17	AX	35751140	4.290,00	4059625813560	36
AX	34029000	780,00	4059625820209	17	AX	35751250	4.290,00	4059625813577	36
AX	34033000	624,00	4059625820193	18	AX	35751300	4.290,00	4059625813638	36
AX	34034000	624,00	4059625820186	18	AX	35751310	4.290,00	4059625813591	36
AX	34036000	676,00	4059625820179	18	AX	35751330	4.290,00	4059625813614	36
AX	34037000	676,00	4059625820162	18	AX	35751340	4.290,00	4059625813553	36
AX	34038000	468,00	4059625820155	18	AX	35751800	4.290,00	4059625813607	36
AX	34039000	520,00	4059625820148	18	AX	35751820	4.290,00	4059625813584	36
AX	34040000	2.392,00	4059625820131	19	AX	35751950	4.290,00	4059625813546	36
AX	34046000	800,80	4059625820124	20	AX	35751990	4.290,00	4059625813621	36
AX	34047000	800,80	4059625820117	20	AX	35753000	31,20	4059625819548	38
AX	34048000	260,00	4059625820100	20	AX	35754000	2.782,00	4059625819562	36
AX	34049000	728,00	4059625820094	21	AX	35754140	3.822,00	4059625813768	36
AX	34050000	832,00	4059625820087	21	AX	35754250	3.822,00	4059625813775	36
AX	34053000	728,00	4059625820063	24	AX	35754300	3.822,00	4059625813836	36
AX	34054000	728,00	4059625820056	24	AX	35754310	3.822,00	4059625813799	36
AX	34059000	145,60	4059625820049	25	AX	35754330	3.822,00	4059625813812	36
AX	34060000	156,00	4059625820032	25	AX	35754340	3.822,00	4059625813751	36
AX	34064000	478,40	4059625820025	26	AX	35754800	3.822,00	4059625813805	36
AX	34066000	353,60	4059625820018	27	AX	35754820	3.822,00	4059625813782	36
AX	34069000	46,80	4059625820001	28	AX	35754950	3.822,00	4059625813744	36
AX	34070000	119,60	4059625819999	28	AX	35754990	3.822,00	4059625813829	36
AX	34109000	145,60	4059625820520	27	AX	35755180	208,00	4059625814574	38
AX	34142000	884,00	4059625819982	21	42				
AX	34143000	884,00	4059625819975	21	AX	42531000	457,60	4059625819494	42
AX	34146000	988,00	4059625819968	22	AX	42531140	686,40	4059625823606	42
AX	34147000	988,00	4059625819951	22	AX	42531340	686,40	4059625823552	42
AX	34150000	540,80	4059625819944	23	AX	42531670	640,60	4059625823545	42
AX	34151000	176,80	4059625819937	23	AX	42531820	686,40	4059625823521	42
AX	34152000	176,80	4059625819920	23	AX	42531990	686,40	4059625823507	42
AX	34153000	540,80	4059625819913	23					
AX	34201000	468,00	4059625819906	19					
35									
AX	35740000	3.640,00	4059625812884	34					
AX	35740140	4.680,00	4059625812266	34					
AX	35740250	4.680,00	4059625812273	34					
AX	35740300	4.680,00	4059625813539	34					
AX	35740310	4.680,00	4059625812297	34					
AX	35740330	4.680,00	4059625813515	34					
AX	35740340	4.680,00	4059625812259	34					
AX	35740800	4.680,00	4059625813508	34					
AX	35740820	4.680,00	4059625812280	34					
AX	35740950	4.680,00	4059625812242	34					
AX	35740990	4.680,00	4059625813522	34					
AX	35744000	3.172,00	4059625813201	34					
AX	35744140	4.212,00	4059625813669	34					
AX	35744250	4.212,00	4059625813676	34					
AX	35744300	4.212,00	4059625813737	34					
AX	35744310	4.212,00	4059625813690	34					
AX	35744330	4.212,00	4059625813713	34					

AXOR



AXOR Archivio



AXOR Archivo: Un archivo atemporal, reinventado

AXOR Archivo, diseñado por Barber Osgerby, destila décadas de diseño en un lenguaje refinado y contemporáneo. Inspirada en formas históricas, patrones de archivo y detalles clásicos, la colección rinde homenaje al diseño atemporal, combinando formas suaves y fluidas con proporciones duraderas y refinados toques decorativos. El resultado es un diseño de transición que encaja perfectamente en cualquier interior, de cualquier época. Ya sea con sus distintivas manecillas de cruceta o con sus suaves palancas ascendentes, cada pieza invita al tacto y ofrece una sensación de tranquila precisión en el uso diario. Disponible en una amplia gama de variantes de productos y tipos de instalación, esta completa colección ofrece una versatilidad, flexibilidad y libertad de elección extraordinarias.

Diseño: Barber Osgerby

Mezclador de lavabo de 3 agujeros



Con un diseño atemporal, AXOR Archivo logra un elegante equilibrio entre el encanto tradicional y la sofisticación moderna, creando una presencia discreta pero inconfundible, una nueva familiaridad, en lavabos, bañeras y duchas.

Mezclador monomando de lavabo



Ducha fija



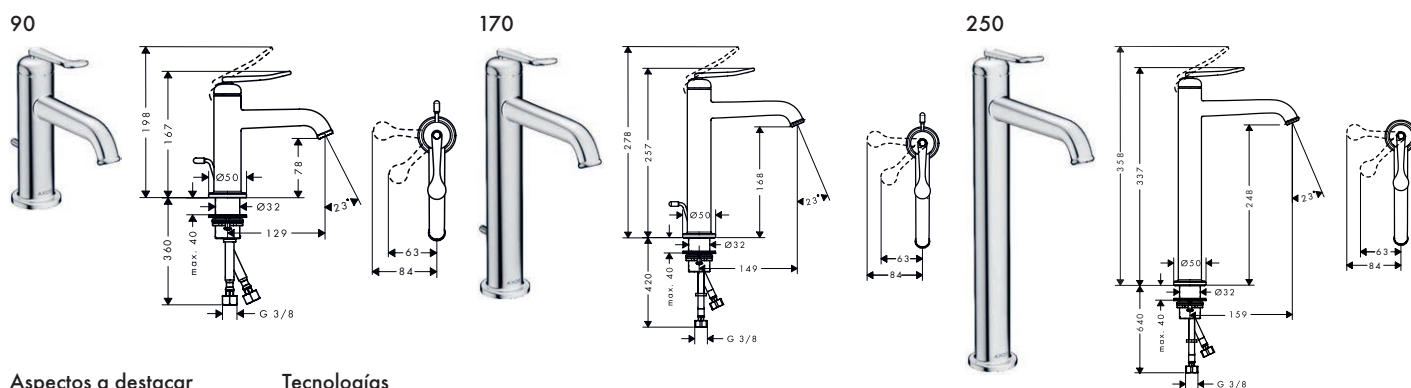
Mezcladores monomando de lavabo CoolStart

Características de todas las variantes

/ Consiste en: mezclador monomando de lavabo, vaciador

/ Modelo de manecilla: manecilla plana
/ Cantidad de caudal máximo a 3 bar: 5 l/min

/ Taxonomía UE: máx. 6 l/min - Substantial Contribution (SC) posible



Aspectos a destacar



Tecnologías



Resumen de variantes

ComfortZone	Proyección (mm)	Altura del caño (mm)	vaciador	CoolStart	Para lavabos tipo bol	Acabado	Consultar disponibilidad	Referencia	Euro*
90	129	78	libre	■	-	● Cromo ● AXOR FinishPlus*	T3/2026	34005000 34005XXX	468,00 702,00
90	129	78	automático	■	-	● Cromo ● AXOR FinishPlus*	T3/2026	34002000 34002XXX	468,00 702,00
170	149	168	libre	■	-	● Cromo ● AXOR FinishPlus*	T3/2026	34008000 34008XXX	520,00 780,00
170	149	168	automático	■	-	● Cromo ● AXOR FinishPlus*	T3/2026	34007000 34007XXX	520,00 780,00
250	159	248	libre	■	■	● Cromo ● AXOR FinishPlus*	T3/2026	34011000 34011XXX	572,00 858,00

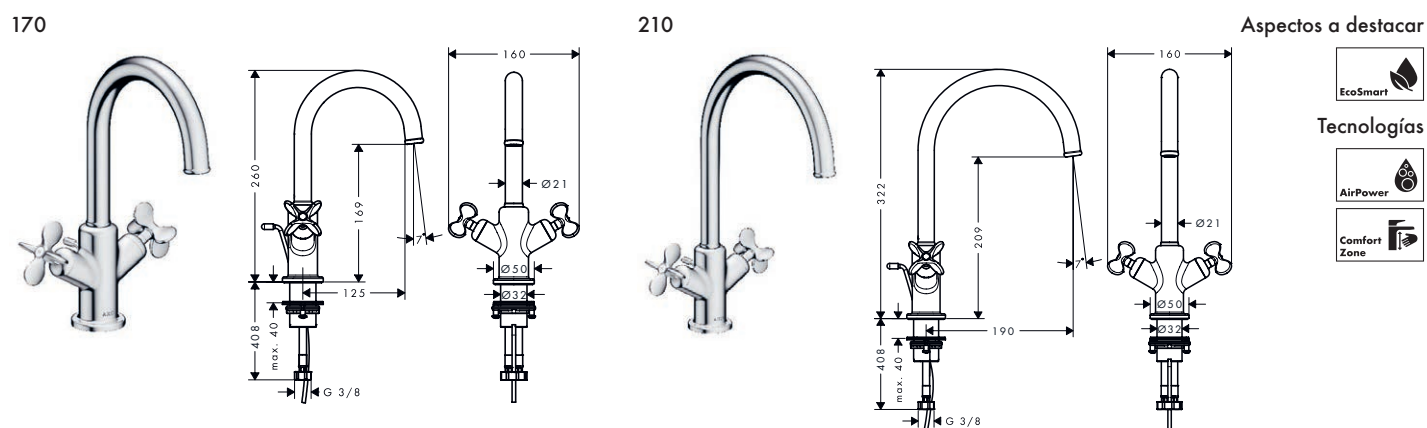
Mezcladores bimando de lavabo

Características de todas las variantes

/ Consiste en: mezclador bimando de lavabo, vaciador

/ Caño giratorio ajustable en 4 posiciones: 60°, 110°, 150° o 360°
/ Modelo de manecilla: manecilla de cruceta
/ Cantidad de caudal máximo a 3 bar: 5 l/min

/ Vaciador automático G 1 1/4
/ Taxonomía UE: máx. 6 l/min - Substantial Contribution (SC) posible



Aspectos a destacar



Tecnologías





Resumen de variantes

ComfortZone	Proyección (mm)	Altura del caño (mm)	vaciador	Acabado	Consultar disponibilidad	Referencia	Euro*
170	125	169	automático	● Cromo ● AXOR FinishPlus*	T3/2026	34015000 34015XXX	572,00 858,00

Para más información sobre este producto, consulte la página siguiente.

Mezcladores bimando de lavabo

Resumen de variantes

ComfortZone	Proyección (mm)	Altura del caño (mm)	vaciador	Acabado	Consultar disponibilidad	Referencia	Euro*
210	178	209	automático	 Cromo  AXOR FinishPlus*	T3/2026	34022000	624,00
						34022XXX	936,00

Mezcladores de lavabo de 3 agujeros

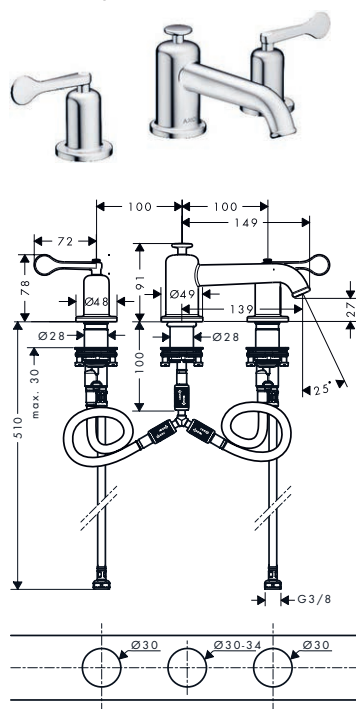
Características de todas las variantes

/ Consiste en: mezclador de lavabo de 3 agujeros, vaciador
 / ComfortZone: 30

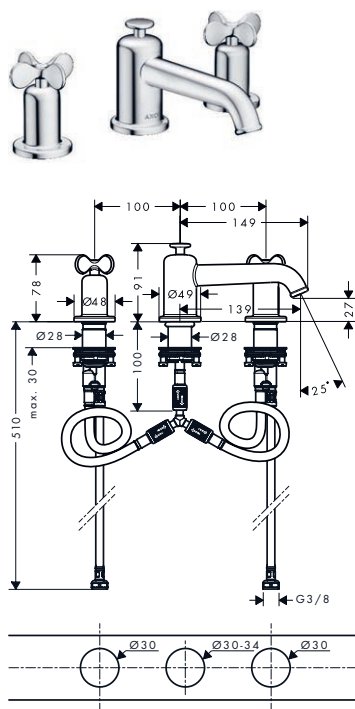
/ Proyección: 139 mm
 / Altura del caño: 27 mm
 / Cantidad de caudal máximo a 3 bar: 5 l/min

/ Vaciador automático G 1¼
 / Taxonomía UE: máx. 6 l/min - Substantial Contribution (SC) posible

manecilla plana



manecilla de cruceta







Aspectos a destacar



Tecnologías



Resumen de variantes

ComfortZone	Proyección (mm)	Altura del caño (mm)	Modelo de manecilla	Acabado	Consultar disponibilidad	Referencia	Euro*
30	139	27	plana	 Cromo  AXOR FinishPlus*	T3/2026	34026000	676,00
						34026XXX	1.014,00
30	139	27	cruceta	 Cromo  AXOR FinishPlus*	T3/2026	34024000	676,00
						34024XXX	1.014,00

Mezcladores de lavabo de 3 agujeros

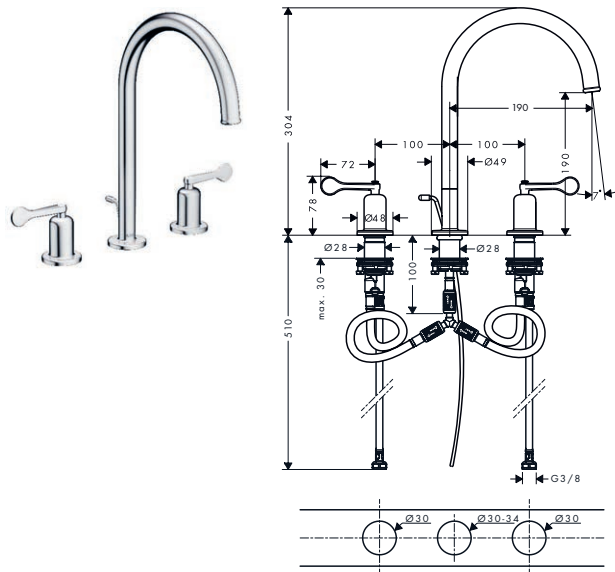
Características de todas las variantes

/ Consiste en: mezclador de lavabo de 3 agujeros, vaciador
/ ComfortZone: 190

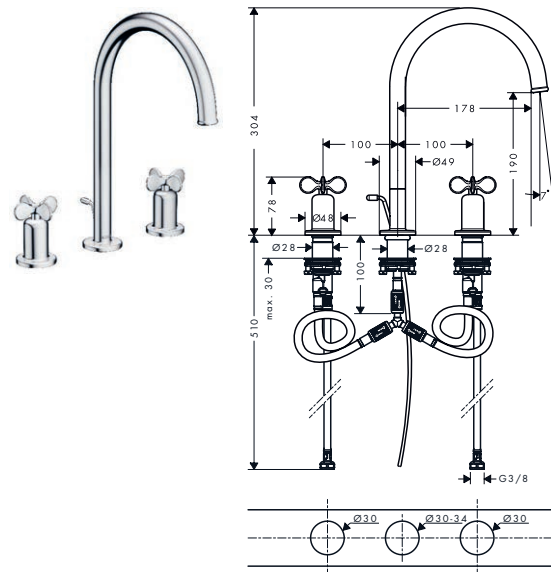
/ Altura del caño: 190 mm
/ Cantidad de caudal máximo a 3 bar: 5 l/min
/ Vaciador automático G 1/4

/ Taxonomía UE: máx. 6 l/min - Substantial Contribution (SC) posible

manecilla plana



manecilla de cruceta



Aspectos a destacar



Tecnologías



Resumen de variantes

ComfortZone	Proyección (mm)	Altura del caño (mm)	Modelo de manecilla	Acabado	Consultar disponibilidad	Referencia	Euro*
210	190	190	plana	Cromo AXOR FinishPlus*	T3/2026	34029000	780,00
210	178	190	cruceta	Cromo AXOR FinishPlus*	T3/2026	34027000	780,00
						34029XXX	1.170,00
						34027XXX	1.170,00

Mezcladores monomando de lavabo empotrados

Características de todas las variantes

/ Consiste en: mezclador monomando de lavabo empotrado, vaciador
/ Modelo de manecilla: manecilla plana
/ Cantidad de caudal máximo a 3 bar: 5 l/min

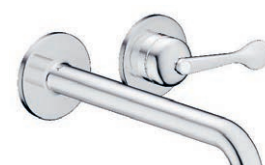
/ Vaciador libre
/ La manecilla se puede colocar a la derecha o a la izquierda, dependiendo del montaje del set básico

/ Agua mezclada en posición de manecilla horizontal
/ Taxonomía UE: máx. 6 l/min - Substantial Contribution (SC) posible

160



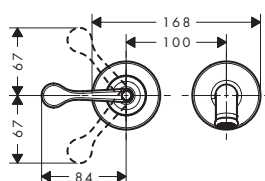
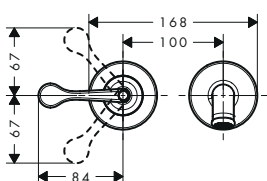
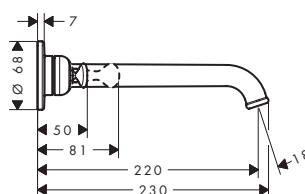
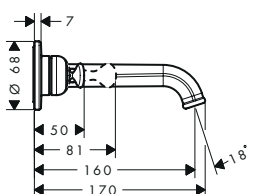
220



Aspectos a destacar



Tecnologías



Para más información sobre este producto, consulte la página siguiente.

Mezcladores monomando de lavabo empotrados

Resumen de variantes

Proyección (mm)	Acabado	Consultar disponibilidad	Referencia	Euro*
160	Cromo	T3/2026	34038000	468,00
	AXOR FinishPlus*		34038XXX	702,00
220	Cromo	T3/2026	34039000	520,00
	AXOR FinishPlus*		34039XXX	780,00

⚠ A completar con:			Referencia	Euro*
	Set básico para mezclador monomando de lavabo empotrado		13623180	262,40

Mezcladores de lavabo empotrados de 3 agujeros

Características de todas las variantes

/ Consiste en: mezclador de lavabo de 3 agujeros empotrado, vaciador

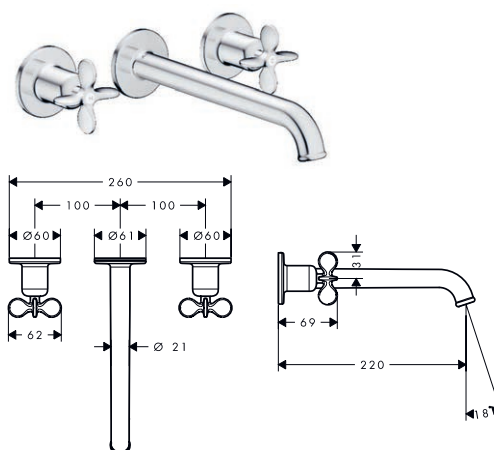
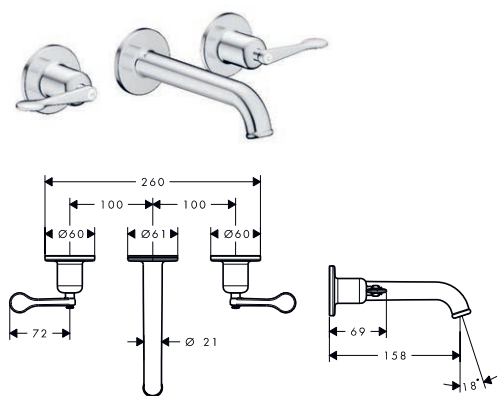
/ Cantidad de caudal máximo a 3 bar: 5 l/min
/ Vaciador libre

/ Taxonomía UE: máx. 6 l/min - Substantial Contribution (SC) posible

160 con manecillas

220 con manecillas de cruceta

Aspectos a destacar



Tecnologías



Resumen de variantes

Proyección (mm)	Modelo de manecilla	Acabado	Consultar disponibilidad	Referencia	Euro*
160	plana	Cromo	T3/2026	34034000	624,00
		AXOR FinishPlus*		34034XXX	936,00
160	cruceta	Cromo	T3/2026	34033000	624,00
		AXOR FinishPlus*		34033XXX	936,00
220	plana	Cromo	T3/2026	34037000	676,00
		AXOR FinishPlus*		34037XXX	1.014,00
220	cruceta	Cromo	T3/2026	34036000	676,00
		AXOR FinishPlus*		34036XXX	1.014,00

⚠ A completar con:			Referencia	Euro*
	Set básico para mezclador de lavabo empotrado de 3 agujeros		10303180	309,50

Partes opcionales:		Referencia	Euro*
	Junta antihumedad	96383000	41,10
	AXOR Starck Prolongación de 25 mm para el set básico para mezclador de lavabo mural de 3 agujeros	96259000	69,70

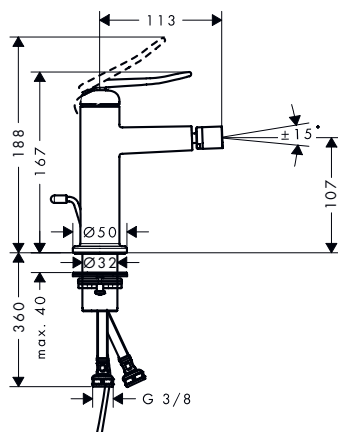
Mezclador monomando de bidé con vaciador automático

Características de todas las variantes

/ Consiste en: mezclador monomando de bidé, vaciador
/ Proyección: 113 mm

/ Aireador orientable
/ Cantidad de caudal máximo a 3 bar: 5 l/min
/ Vaciador automático G 1/4

/ Taxonomía UE: máx. 6 l/min - Substantial Contribution (SC) posible



Aspectos a destacar



Tecnologías



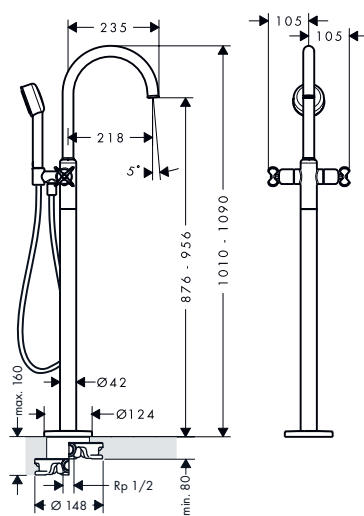
Proyección (mm)	Acabado	Consultar disponibilidad	Referencia	Euro*
113	Cromo	T3/2026	34201000	468,00
	AXOR FinishPlus*		34201XXX	702,00

Mezclador bimando de bañera de pie con manecilla de crucetas

Características de todas las variantes

/ Consiste en: mezclador bimando de bañera de pie, teleducha, flexo de ducha, soporte de ducha

/ Proyección: 218 mm
/ Cantidad de caudal máximo a 3 bar: 20 l/min



Tipos de chorro



Proyección (mm)	Acabado	Consultar disponibilidad	Referencia	Euro*
218	Cromo	T3/2026	34040000	2.392,00
	AXOR FinishPlus*		34040XXX	3.588,00

⚠ A completar con:		Referencia	Euro*
		10452180	585,10

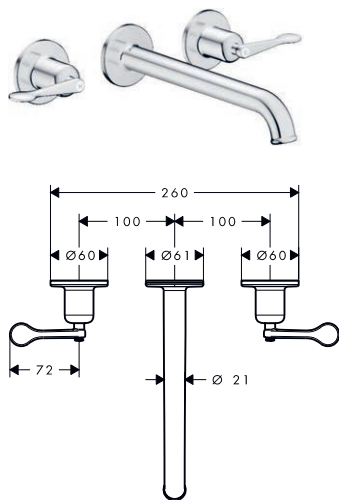
Partes opcionales:		Referencia	Euro*
	Junta antihumedad para mezclador de pie	96441000	160,00
	Prolongación 6 cm para mezclador de bañera de pie	87858000	325,80

Mezcladores de bañera empotrados de 3 agujeros

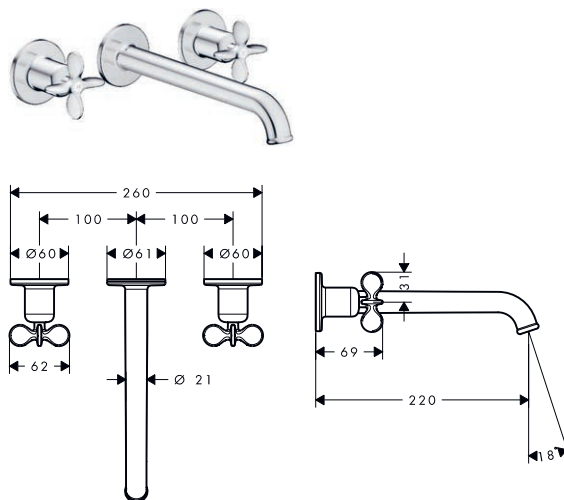
Características de todas las variantes

/ Proyección: 220 mm

manecilla plana



manecilla de cruceta



Tecnologías



Resumen de variantes

Proyección (mm)	Modelo de manecilla	Acabado	Consultar disponibilidad	Referencia	Euro*
220	plana	Cromo	T3/2026	34047000	800,80
		AXOR FinishPlus*		34047XXX	1.201,20
220	cruceta	Cromo	T3/2026	34046000	800,80
		AXOR FinishPlus*		34046XXX	1.201,20

A completar con:

	Referencia	Euro*
Set básico para mezclador de lavabo empotrado de 3 agujeros	10303180	309,50

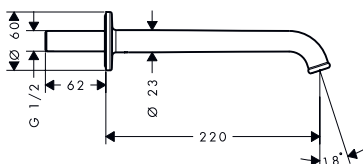
Partes opcionales:

	Referencia	Euro*
Junta antihumedad	96383000	41,10
AXOR Starck Prolongación de 25 mm para el set básico para mezclador de lavabo mural de 3 agujeros	96259000	69,70

Caño de bañera

Características de todas las variantes

/ Proyección: 220 mm



Tecnologías



Proyección (mm)	Acabado	Consultar disponibilidad	Referencia	Euro*
220	Cromo	T3/2026	34048000	260,00
	AXOR FinishPlus*		34048XXX	390,00

Termostatos empotrados

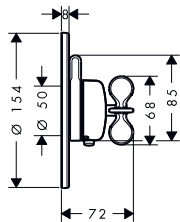
Características de todas las variantes

/ Control de temperatura y de caudal de agua (Water flow control)
 / El embellecedor puede alinearse +/- 3°
 / Sistema de montaje sencillo (Easy Installation) gracias al bloque de función premontado

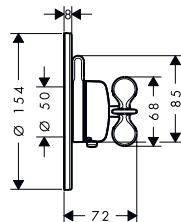
/ Manecillas siempre a la misma altura independientemente de la profundidad de instalación del set básico
 / Puede utilizarse como mezclador de ducha o bañera

/ Bloqueo de seguridad a 40 °C
 / Temperatura máxima ajustable
 / Material del embellecedor: metal

1 función



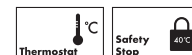
2 funciones



Aspectos a destacar



Tecnologías



Resumen de variantes

Número de funciones	Combinación de seguridad EN 1717	Cantidad de caudal máxima a 3 bar (l/min)	Acabado	Consultar disponibilidad	Referencia	Euro*
1 función	-	21,3	● Cromo	T3/2026	34049000	728,00
			● AXOR FinishPlus*		34049XXX	1.092,00
2 funciones	-	25,7	● Cromo	T3/2026	34050000	832,00
			● AXOR FinishPlus*		34050XXX	1.248,00

⚠ A completar con:



AXOR iBox universal 2 Set básico

Referencia	Euro*
01400180	140,40

Módulos de termostato empotrados

Características de todas las variantes

/ Consiste en: termostato, llave de paso
 / Cantidad de caudal por función: 27 l/min
 / Cantidad de caudal para el uso simultáneo de todas las salidas: 38 l/min

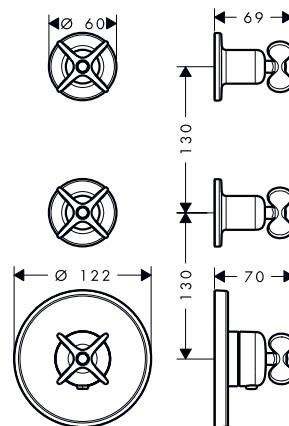
/ Combinación de termostato de gran caudal con llave de paso e inversor para 2 funciones
 / Apto para instalación horizontal y vertical
 / Bloqueo de seguridad a 40 °C

/ Temperatura máxima ajustable

manecilla plana



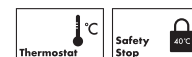
manecilla de cruceta



Aspectos a destacar



Tecnologías




Resumen de variantes

Modelo de manecilla	Acabado	Consultar disponibilidad	Referencia	Euro*
plana	● Cromo	T3/2026	34143000	884,00
	● AXOR FinishPlus*		34143XXX	1.326,00
cruceta	● Cromo	T3/2026	34142000	884,00
	● AXOR FinishPlus*		34142XXX	1.326,00

Para más información sobre este producto, consulte la página siguiente.

Módulos de termostato empotrados

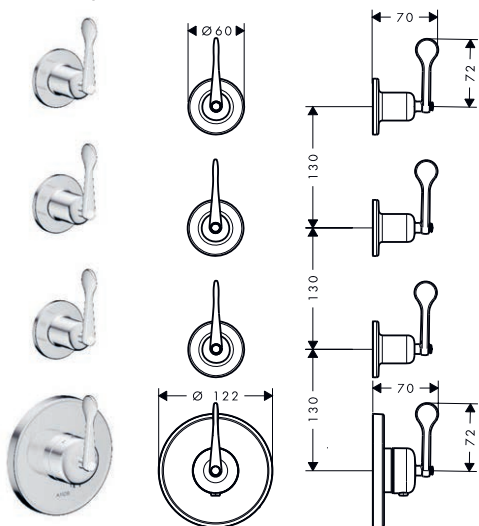
⚠ A completar con:		Referencia	Euro*	
	AXOR One Set básico para módulo de termostato empotrado para 2 funciones	48720180	837,40	
Partes opcionales:		Acabado	Referencia	Euro*
símbolo teleducha		○ Blanco mate	85340700	28,00
símbolo ducha fija		○ Blanco mate	85341700	28,00
símbolo de ducha corporal		○ Blanco mate	85342700	28,00
símbolo de bañera		○ Blanco mate	85343700	28,00

Módulos de termostato empotrados

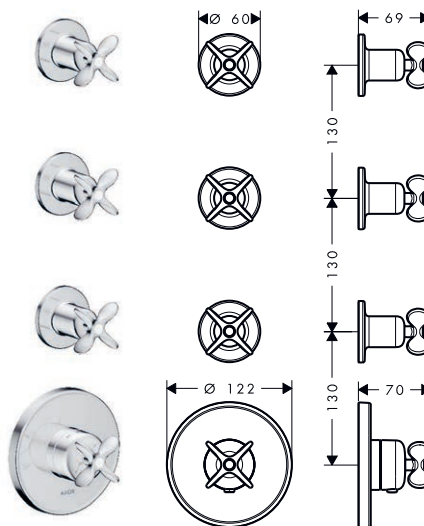
Características de todas las variantes

- / Consiste en: termostato, llave de paso
- / Cantidad de caudal por función: 27 l/min
- / Cantidad de caudal para el uso simultáneo de todas las salidas: 38 l/min
- / Combinación de termostato de gran caudal con llave de paso e inversor Quattro para 3 salidas
- / Apto para instalación horizontal y vertical
- / Bloqueo de seguridad a 40 °C
- / Temperatura máxima ajustable

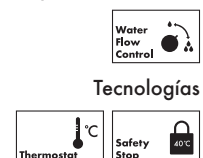
manecilla plana



manecilla de cruceta




Aspectos a destacar



Resumen de variantes

Modelo de manecilla	Acabado	Consultar disponibilidad	Referencia	Euro*
plana	● Cromo	T3/2026	34147000	988,00
	● AXOR FinishPlus*		34147XXX	1.482,00
cruzeta	● Cromo	T3/2026	34146000	988,00
	● AXOR FinishPlus*		34146XXX	1.482,00

⚠ A completar con:		Referencia	Euro*	
	AXOR One Set básico para módulo de termostato empotrado para 3 funciones	48710180	982,30	
Partes opcionales:		Acabado	Referencia	Euro*
símbolo teleducha		○ Blanco mate	85340700	28,00
símbolo ducha fija		○ Blanco mate	85341700	28,00
símbolo de ducha corporal		○ Blanco mate	85342700	28,00
símbolo de bañera		○ Blanco mate	85343700	28,00

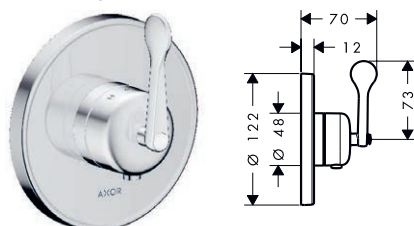
Termostatos empotrados

Características de todas las variantes

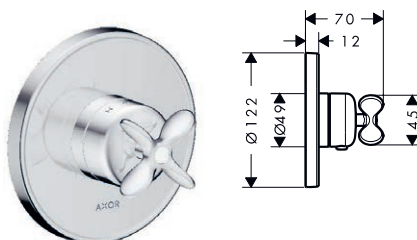
/ Cantidad de caudal máximo a 3 bar: 59 l/min
/ Bloqueo de seguridad a 40 °C

/ Temperatura máxima ajustable
/ Válvula antirretorno

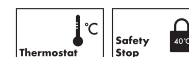
manecilla plana



manecilla de cruzeta



Tecnologías



Resumen de variantes

Modelo de manecilla	Acabado	Consultar disponibilidad	Referencia	Euro*
plana	Cromo	T3/2026	34153000	540,80
	AXOR FinishPlus*		34153XXX	811,20
cruzeta	Cromo	T3/2026	34150000	540,80
	AXOR FinishPlus*		34150XXX	811,20

⚠ A completar con:

	AXOR ShowerSolutions Set básico para módulo de termostato 120/120 empotrado	Referencia	Euro*
		10754180	447,80

Llaves de paso empotradas

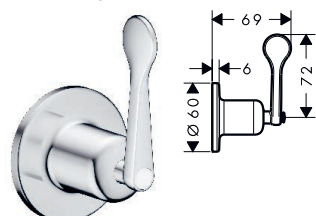
Características de todas las variantes

/ Control de caudal para 1 función
/ Para instalaciones libres también puede utilizarse el cuerpo empotrado ref.16973180, ref.16974180 o ref.16970180

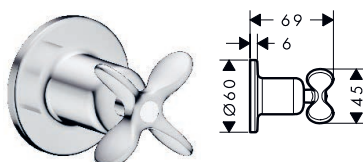
/ Para una instalación en línea (10mm de distancia entre elementos) con ref. 34142000, ref. 34143000, ref. 34146000 o ref. 34147000, se debe usar la base ref. 10971180

/ Para una instalación en línea (10mm de distancia entre elementos) con ref. 34150000 o ref. 34153000, se debe usar la base ref. 10754180 y ref. 10971180

manecilla plana



manecilla de cruzeta



Resumen de variantes

Modelo de manecilla	Acabado	Consultar disponibilidad	Referencia	Euro*
plana	Cromo	T3/2026	34152000	176,80
	AXOR FinishPlus*		34152XXX	265,20
cruzeta	Cromo	T3/2026	34151000	176,80
	AXOR FinishPlus*		34151XXX	265,20

⚠ A completar con (escoge una opción):

	AXOR ShowerSolutions Set básico para llave de paso 120/120 empotrada	Referencia	Euro*	
		10971180	185,70	
	Set básico 52 l/min para llave de paso 120/120		16973180	103,70
	Set básico para llave de paso DN15 caudal 40 l/min		16974180	107,60
	Set básico para llave de paso DN20 caudal 130 l/min		16970180	112,40

Para más información sobre este producto, consulte la página siguiente.

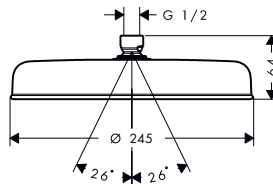
Llaves de paso empotradas

Partes opcionales:	Acabado	Referencia	Euro*
 Prolongación interna 25 mm para Trio/Quattro		92990000	60,50
símbolo teleducha	<input type="radio"/> Blanco mate	85340700	28,00
símbolo ducha fija	<input type="radio"/> Blanco mate	85341700	28,00
símbolo de ducha corporal	<input type="radio"/> Blanco mate	85342700	28,00
símbolo de bañera	<input type="radio"/> Blanco mate	85343700	28,00

Duchas fijas 1jet

Características de todas las variantes

- / Tamaño del rociador: 245 mm
- / Tipo de chorro: PowderRain
- / FlexPower: las toberas se ajustan automáticamente a la presión del agua al abrir y cerrar
- / QuickClean+: evita los depósitos de cal gracias a la elasticidad de las toberas
- / Ángulo de ducha fija ajustable
- / Rociador extraíble para su limpieza
- / Rosca de conexión: G 1/2



Aspectos a destacar



Tecnologías



Tipos de chorro



Resumen de variantes

Tamaño del rociador	Número de tipos de chorros	Tipos de chorro	Cantidad de caudal máxima a 3 bar (l/min)	Acabado	Consultar disponibilidad	Referencia	Euro*
240	1	PowderRain	8	<input type="radio"/> Cromo	T3/2026	34054000	728,00
				<input type="radio"/> AXOR FinishPlus*		34054XXX	1.092,00
240	1	PowderRain	12	<input type="radio"/> Cromo	T3/2026	34053000	728,00
				<input type="radio"/> AXOR FinishPlus*		34053XXX	1.092,00

⚠ A completar con (escoge una opción):

	Acabado	Referencia	Euro*
 AXOR Archivio Brazo de ducha 38,9 cm	<input type="radio"/> Cromo	34059000	145,60
	<input type="radio"/> AXOR FinishPlus*	34059XXX	218,40
 AXOR ShowerSolutions Conexión de techo 10 cm	<input type="radio"/> Cromo	26432000	215,50
	<input type="radio"/> AXOR FinishPlus*	26432XXX	323,30
 AXOR ShowerSolutions Conexión de techo 300 mm	<input type="radio"/> Cromo	26433000	287,10
	<input type="radio"/> AXOR FinishPlus*	26433XXX	430,70

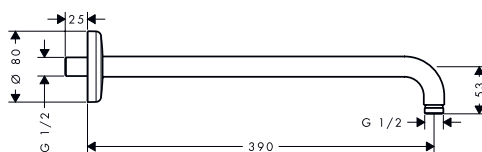
Brazo de ducha 38,9 cm

Características de todas las variantes

/ Longitud: 389 mm

/ Tipo de conexión: G 1/2

/ Modelo: Ángulo 90°



Longitud (mm)	Acabado	Consultar disponibilidad	Referencia	Euro*
389	Cromo	T3/2026	34059000	145,60
	AXOR FinishPlus*		34059XXX	218,40

Teleducha 85 1jet EcoSmat

Características de todas las variantes

/ Tamaño del rociador: 85 mm

/ Tipo de chorro: Rain

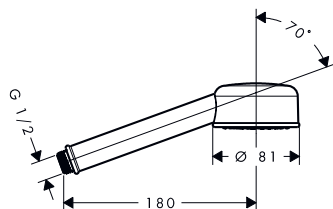
/ QuickClean: Los depósitos de cal se pueden eliminar pasando el dedo

/ Regulador de flujo: 8 l/min (con posibles tolerancias de -20 %)

/ Cantidad de caudal máximo a 3 bar: 8 l/min

/ Material: metal

/ Taxonomía UE: máx. 8 l/min - Do No Significant Harm (DNSH)



Aspectos a destacar



Tecnologías



Tipos de chorro



Tamaño del rociador	Número de tipos de chorros	Tipos de chorro	Cantidad de caudal máxima a 3 bar (l/min)	Acabado	Consultar disponibilidad	Referencia	Euro*
85	1	Rain	8	Cromo	T3/2026	34060000	156,00
				AXOR FinishPlus*		34060XXX	234,00

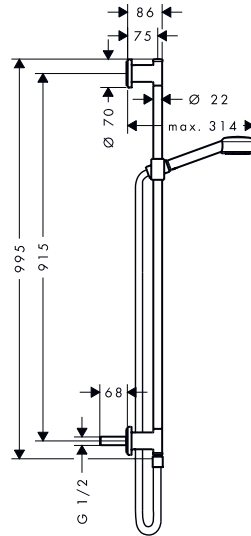
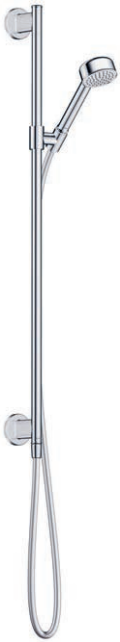
Set de ducha visto 85 1jet EcoSmart

Características de todas las variantes

- / Consiste en: teleducha, barra de ducha, flexo de ducha, control deslizante
- / Tamaño del rociador 85 mm
- / Tipo de chorro: Rain
- / QuickClean: Los depósitos de cal se pueden eliminar pasando el dedo

- / Regulador de flujo: 8 l/min (con posibles tolerancias de -20 %)
- / Cantidad de caudal máximo a 3 bar: 8 l/min
- / Soporte para teleducha de metal
- / Perfil de la barra: redondo
- / Longitud de la barra: 995 mm

- / Diámetro de la barra de ducha: 22 mm
- / Taxonomía UE: máx. 8 l/min - Do No Significant Harm (DNSH)



Aspectos a destacar



Tecnologías



Tipos de chorro



Modelo	Distancia de perforación (mm)	Tamaño del rociador	Tipos de chorro	Cantidad de caudal máxima a 3 bar (l/min)	Acabado	Consultar disponibilidad	Referencia	Euro*
90	915	85	Rain	8	Cromo AXOR FinishPlus*	T3/2026	34064000	478,40
							34064XXX	717,60

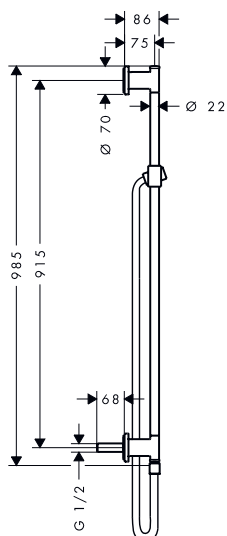
Barra de ducha 90 cm con flexo de ducha 160 cm

Características de todas las variantes

/ Consiste en: barra de ducha, control deslizante,
toma de agua, flexo de ducha
/ Para flexos con tuercas cónicas

/ Longitud de la barra: 985 mm
/ Diámetro de la barra de ducha: 22 mm
/ Perfil de la barra: redondo

/ Control deslizante ajustable
/ Soporte para teleducha de metal



Longitud (m)	Longitud del flexo de ducha (mm)	Acabado	Consultar disponibilidad	Referencia	Euro*
1,60	1600	Cromo	T3/2026	34066000	353,60
		AXOR FinishPlus*		34066XXX	530,40

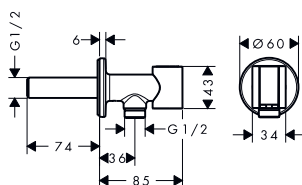
Soporte de ducha

Características de todas las variantes

/ Para flexos de ducha con tuerca cilíndrica

/ Válvula antirretorno

/ Tipo de conexión: G 1/2



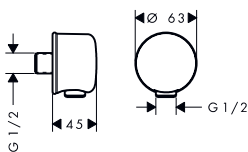
Forma	Acabado	Consultar disponibilidad	Referencia	Euro*
redondo	Cromo	T4/2026	34109000	145,60
	AXOR FinishPlus*		34109XXX	218,40

Toma de agua

Características de todas las variantes

/ Válvula antirretorno

/ Tipo de conexión: G 1/2



Forma	Acabado	Consultar disponibilidad	Referencia	Euro*
redondo	Cromo	T3/2026	34069000	46,80
	AXOR FinishPlus*		34069XXX	70,20

Soporte de ducha

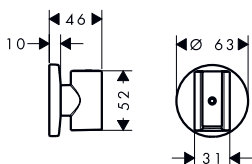
Características

/ Posición de sujeción fija

/ Para Flexos con tuercas cónicas

/ Dimensiones: 63 x 63 x 46 mm
(alto x ancho x fondo)

/ 2 puntos de montaje



Acabado	Consultar disponibilidad	Referencia	Euro*
Cromo	T3/2026	34070000	119,60
AXOR FinishPlus*		34070XXX	179,40

AXOR



AXOR Incava



AXOR Incava. Continuidad. Sutileza. Serenidad.

AXOR Incava, diseñada por Antonio Citterio, marca el comienzo de una nueva era en el cuarto de baño, convirtiendo la zona de la ducha en un espacio de serenidad y ceremonia. Este innovador objeto arquitectónico, que combina tres funciones distintas (control termostático, teleducha y espacio de almacenamiento), se integra discretamente en la pared, centrandó toda la atención en la experiencia de la ducha. Diseñada para una integración perfecta y para aportar claridad visual y facilidad de uso, AXOR Incava es muy personalizable y universalmente compatible con las colecciones y programas AXOR.



*La tecnología SafetyStop integrada impide que la temperatura se ajuste por encima de los 40 °C sin una anulación deliberada, lo que garantiza una ducha segura en todo momento. Este mecanismo está sujeto al desgaste del material, debe calibrarse correctamente y debe cambiarse a lo largo de la vida útil del producto.



Encastrado en la pared, AXOR Incava adopta la forma de un embellecedor cuadrado suave que sobresale apenas 11 milímetros. Su frente liso y plano presenta al usuario un módulo de termostato integrado, una teleducha oculta y un amplio hueco de almacenamiento de diez centímetros de profundidad.

El módulo de termostato cuenta con botones en la superficie para seleccionar funciones, así como dos mandos extraíbles con agarres estriados, uno para el volumen de agua y otro con mecanismo antiquemaduras integrado* para la temperatura. La teleducha oculta con flexo retráctil queda al ras de la superficie del panel de control, prácticamente imperceptible a simple vista. Se libera fácilmente mediante un mecanismo de presión

y ofrece un rociado PowderRain suave, pero revitalizante. Perfecto para tener a mano los productos de baño y ducha, el espacio de almacenamiento cuenta con un discreto sistema de drenaje de agua y una luz ambiental opcional compatible con soluciones de iluminación regulable. El embellecedor, la placa trasera del espacio de almacenamiento y los símbolos de control se pueden especificar en las superficies AXOR FinishPlus y personalizar aún más a través de AXOR Signature.

*La tecnología SafetyStop integrada impide que la temperatura se ajuste por encima de los 40 °C sin una anulación deliberada, lo que garantiza una ducha segura en todo momento. Este mecanismo está sujeto al desgaste del material, debe calibrarse correctamente y debe cambiarse a lo largo de la vida útil del producto.





Elegante instalación empotrada en la pared



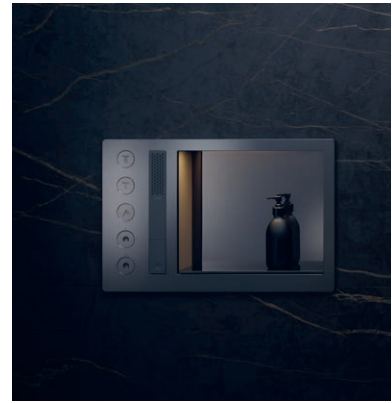
Todos los elementos funcionales están instalados dentro de una superficie continua que sobresale ligeramente de la pared, lo que garantiza un aspecto discreto y minimalista.



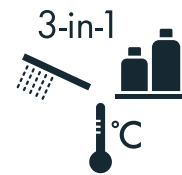
Teleducha retráctil



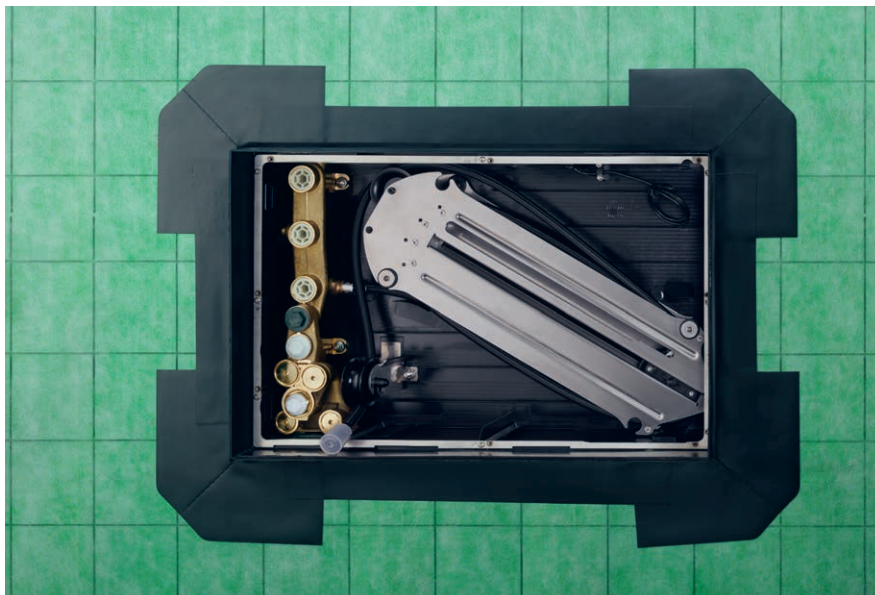
Una vez extraída, la teleducha se bloquea en su sitio, sin necesidad de mantenerla sujeta.



Solución 3 en 1



Un módulo de termostato, una teleducha y un espacio de almacenamiento, combinados a la perfección en una única solución empotrada en la pared.



Ideal tanto para zonas de baño como para duchas, AXOR Incava se compone de un juego de acabado y un juego básico, cada uno de ellos disponible en configuraciones de dos o tres funciones, con o sin iluminación ambiental. El juego de acabado se desmonta con facilidad, lo que permite acceder rápidamente al juego básico para realizar tareas de mantenimiento.

Sistema de ducha con termostato para modelo con luz

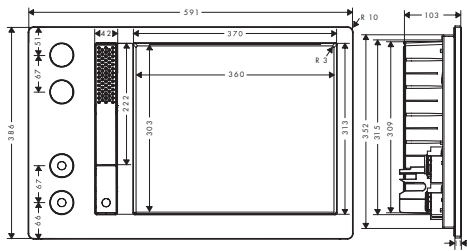
Características de todas las variantes

- / Consiste en: módulo de termostato, teleducha, soporte de ducha, hornacina de pared
- / Tipo de chorro para la teleducha: PowderRain
- / Cantidad de caudal máxima de la teleducha a 3 bar: 12,1 l/min
- / Ducha de mano retráctil: la ducha de mano se puede soltar, extender y bloquear en su posición (longitud máxima de extracción de la ducha de mano: 1,20 m)
- / QuickClean: los depósitos de cal se pueden eliminar pasando el dedo
- / Uso simultáneo de varias funciones
- / Regulación de temperatura
- / Sistema de control del caudal (Water Flow Control) con función de parada
- / Llaves de paso

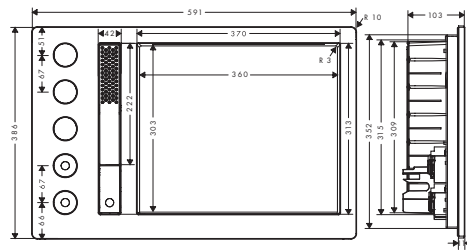
- / Botón de seguridad a 40 °C
- / El termostato permite desinfección térmica
- / Temperatura máxima ajustable
- / Solución de producto 3 en 1: las tres funciones esenciales (sistema de control termostático, ducha de mano y hornacina de almacenamiento) se combinan en un elegante módulo de pared
- / Instalación elegante en la pared: superficie lisa que sobresale solo ligeramente de la pared
- / El cliente puede individualizar la pared posterior
- / Profundidad de la hornacina de pared: 10 cm
- / Si se utiliza un material específico para la pared posterior: la profundidad de la hornacina de pared de 10 cm se reduce por el espesor del material

- / Con difusor integrado en hornacina de almacenamiento para la colocación de la iluminación LED
- / Desmontaje sencillo del embellecedor de metal por razones de mantenimiento
- / Montaje: pared
- / Instalación con aislamiento acústico
- / Tipo de conexión: set básico
- / Material del embellecedor: metal
- / Material de hornacina: plástico y metal
- / Material del botón: metal
- / Material del soporte de ducha y ducha de mano: plástico

2 funciones



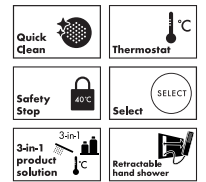
3 funciones



Aspectos a destacar



Tecnologías



Tipos de chorro







Instalación



Resumen de variantes

Número de funciones	Cantidad de caudal máxima a 3 bar (l/min)	Botones incluidos	Acabado	Consultar disponibilidad	Referencia	Euro*			
2 funciones	23,5	Rain, bañera y ducha de mano	Cromo	T3/2026	35744000	3.172,00			
			Bronce cepillado	T3/2026	35744140	4.212,00			
			Color oro cepillado	T3/2026	35744250	4.212,00			
			Color oro rojo pulido	T3/2026	35744300	4.212,00			
			Color oro rojo cepillado	T3/2026	35744310	4.212,00			
			Cromo negro pulido	T3/2026	35744330	4.212,00			
			Cromo negro cepillado	T3/2026	35744340	4.212,00			
			Color acero inoxidable	T3/2026	35744800	4.212,00			
			Níquel cepillado	T3/2026	35744820	4.212,00			
			Latón cepillado	T3/2026	35744950	4.212,00			
			Color oro pulido	T3/2026	35744990	4.212,00			
			3 funciones	24,5	Rain, Rain small, ducha de mano	Cromo	T3/2026	35740000	3.640,00
						Bronce cepillado	T3/2026	35740140	4.680,00
Color oro cepillado	T3/2026	35740250				4.680,00			
Color oro rojo pulido	T3/2026	35740300				4.680,00			
Color oro rojo cepillado	T3/2026	35740310				4.680,00			
Cromo negro pulido	T3/2026	35740330				4.680,00			
Cromo negro cepillado	T3/2026	35740340				4.680,00			
Color acero inoxidable	T3/2026	35740800				4.680,00			
Níquel cepillado	T3/2026	35740820				4.680,00			
Latón cepillado	T3/2026	35740950				4.680,00			
Color oro pulido	T3/2026	35740990				4.680,00			

Sistema de ducha con termostato para modelo con luz

⚠ A completar con:		Para	Referencia	Euro*	
	AXOR Incava Set básico para sistema de ducha 600/390 con termostato para 2 funciones	35744XXX	35749180	1.872,00	
	AXOR Incava Kit de luz		35755180	208,00	
	AXOR Incava Set básico para sistema de ducha 600/390 con termostato para 3 funciones	35740XXX	35748180	1.872,00	
Partes opcionales:		Para	Acabado	Referencia	Euro*
	AXOR Incava Repisa 10 cm		● Cristal negro	35745600	145,60
	AXOR Incava Repisa 9 cm		● Cristal negro	35747600	145,60
	AXOR Incava Kit de personalización para repisa			35753000	31,20
	Combinación de seguridad según EN 1717	35744XXX		13077000	132,20

Sistema de ducha con termostato

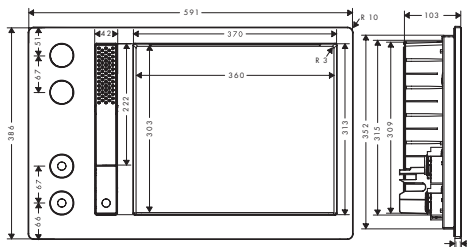
Características de todas las variantes

- / Consiste en: módulo de termostato, teleducha, soporte de ducha, hornacina de pared
- / Tipo de chorro para la teleducha: PowderRain
- / Cantidad de caudal máxima de la teleducha a 3 bar: 12,1 l/min
- / Ducha de mano retráctil: la ducha de mano se puede soltar, extender y bloquear en su posición (longitud máxima de extracción de la ducha de mano: 1,20 m)
- / QuickClean: los depósitos de cal se pueden eliminar pasando el dedo
- / Uso simultáneo de varias funciones
- / Regulación de temperatura

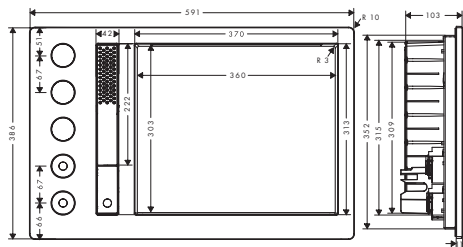
- / Sistema de control del caudal (Water Flow Control) con función de parada
- / Llaves de paso
- / Botón de seguridad a 40 °C
- / El termostato permite desinfección térmica
- / Temperatura máxima ajustable
- / Solución de producto 3 en 1: las tres funciones esenciales (sistema de control termostático, ducha de mano y hornacina de almacenamiento) se combinan en un elegante módulo de pared
- / Instalación elegante en la pared: superficie lisa que sobresale solo ligeramente de la pared
- / El cliente puede individualizar la pared posterior
- / Profundidad de la hornacina de pared: 10 cm

- / Si se utiliza un material específico para la pared posterior: la profundidad de la hornacina de pared de 10 cm se reduce por el espesor del material
- / Desmontaje sencillo del embellecedor de metal por razones de mantenimiento
- / Montaje: pared
- / Instalación con aislamiento acústico
- / Tipo de conexión: set básico
- / Material del embellecedor: metal
- / Material de hornacina: plástico y metal
- / Material del botón: metal
- / Material del soporte de ducha y ducha de mano: plástico

2 funciones



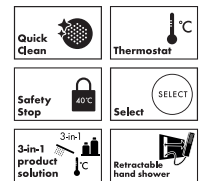
3 funciones



Aspectos a destacar



Tecnologías



Tipos de chorro



Instalación



Resumen de variantes

Número de funciones	Cantidad de caudal máxima a 3 bar (l/min)	Botones incluidos	Acabado	Consultar disponibilidad	Referencia	Euro*
2 funciones	23,5	Rain, bañera y ducha de mano	Cromo	T3/2026	35754000	2.782,00
			Bronce cepillado	T3/2026	35754140	3.822,00
			Color oro cepillado	T3/2026	35754250	3.822,00
			Color oro rojo pulido	T3/2026	35754300	3.822,00
			Color oro rojo cepillado	T3/2026	35754310	3.822,00
			Cromo negro pulido	T3/2026	35754330	3.822,00
			Cromo negro cepillado	T3/2026	35754340	3.822,00
			Color acero inoxidable	T3/2026	35754800	3.822,00
			Níquel cepillado	T3/2026	35754820	3.822,00
			Latón cepillado	T3/2026	35754950	3.822,00
			Color oro pulido	T3/2026	35754990	3.822,00
			3 funciones	24,5	Rain, Rain small, ducha de mano	Cromo
Bronce cepillado	T3/2026	35751140				4.290,00
Color oro cepillado	T3/2026	35751250				4.290,00
Color oro rojo pulido	T3/2026	35751300				4.290,00
Color oro rojo cepillado	T3/2026	35751310				4.290,00
Cromo negro pulido	T3/2026	35751330				4.290,00
Cromo negro cepillado	T3/2026	35751340				4.290,00
Color acero inoxidable	T3/2026	35751800				4.290,00
Níquel cepillado	T3/2026	35751820				4.290,00
Latón cepillado	T3/2026	35751950				4.290,00
Color oro pulido	T3/2026	35751990				4.290,00

Sistema de ducha con termostato

⚠ A completar con:		Para	Referencia	Euro*	
	AXOR Incava Set básico para sistema de ducha 600/390 con termostato para 2 funciones	35754XXX	35749180	1.872,00	
	AXOR Incava Set básico para sistema de ducha 600/390 con termostato para 3 funciones	35751XXX	35748180	1.872,00	
Partes opcionales:		Para	Acabado	Referencia	Euro*
	AXOR Incava Repisa 10 cm		● Cristal negro	35745600	145,60
	AXOR Incava Repisa 9 cm		● Cristal negro	35747600	145,60
	AXOR Incava Kit de personalización para repisa			35753000	31,20
	Combinación de seguridad según EN 1717	35754XXX		13077000	132,20

Set básico para sistema de ducha

Características de todas las variantes

/ Consiste en: set básico del módulo de termostato, sBox, flexo de ducha
 / Instalación horizontal
 / Profundidad mínima de instalación: 154 mm

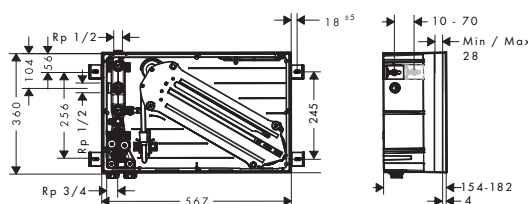
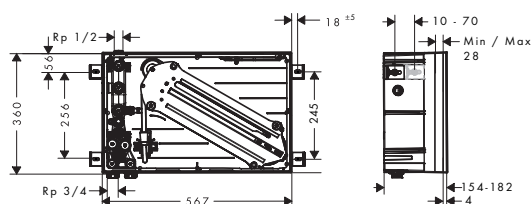
/ Profundidad máxima de instalación: 182 mm
 / SBox para guiar el flexo de forma silenciosa, suave y protegida

/ Máxima longitud de extracción de la teleducha: 1,20 m
 / Cantidad de caudal máxima de la teleducha a 3 bar: 12,1 l/min

2 funciones



3 funciones



Resumen de variantes

Número de funciones	Cantidad de caudal máxima a 3 bar (l/min)	Consultar disponibilidad	Referencia	Euro*
2 funciones	23,5	T3/2026	35749180	1.872,00
3 funciones	24,5	T3/2026	35748180	1.872,00

⚠ A completar con:		Referencia	Euro*
	AXOR Incava Kit de luz	35755180	208,00

Kit de luz

Características

/ Consiste en: Todos los componentes electrónicos (controlador LED, tira LED, cable de conexión y conducto) para la versión con luz del sistema de ducha AXOR Incava.

/ Pieza necesaria para: set básico y set externo del sistema de ducha AXOR Incava para el modelo con luz

/ Lámpara: tira LED
 / Entrada: 100-305 V AC/50-60 Hz/2,1 A
 / Salida: 24 V DC/25,2 W/0,3 A

/ Color claro: blanco neutro
 / Temperatura del color: 3500 K
 / Funcionalidad push-dim
 / Cumple las directrices de diseño ecológico de la UE: sí



Consultar disponibilidad	Referencia	Euro*
T3/2026	35755180	208,00

Repisas

Características de todas las variantes

/ Material de la repisa: cristal de seguridad

/ Con una junta de goma para un ajuste perfecto y protección del producto

Resumen de variantes

Dimensiones del producto (mm)	Acabado	Consultar disponibilidad	Referencia	Euro*
100	● Cristal negro	T3/2026	35745600	145,60
90	● Cristal negro	T3/2026	35747600	145,60

Kit de personalización para repisa

Características

/ No se incluye: material individual, adhesivo

/ Con una junta de goma para un ajuste perfecto y protección del producto

Consultar disponibilidad	Referencia	Euro*
T3/2026	35753000	31,20

AXOR

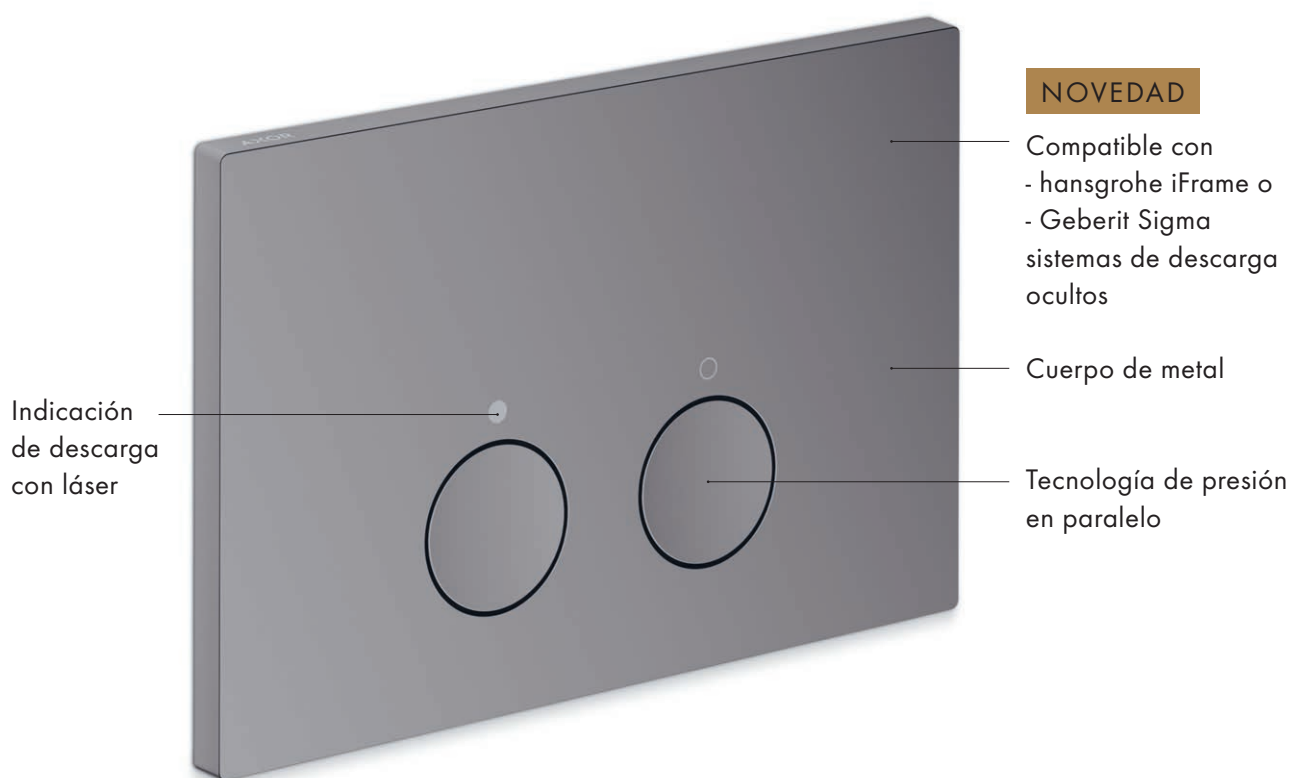


AXOR Pulsadores

AXOR FlushPlate: El toque final perfecto

Funcional, elegante y universal, los AXOR Pulsadores por Barber Osgerby completan el baño con un toque sencillo, pero distintivo. Con su refinada tecnología de presión en paralelo y su construcción robusta, el diseño convierte su uso en una experiencia gratificante y sencilla. Una solución elegante que combina con el interior de cualquier baño. Disponible en variantes tanto para los sistemas de descarga ocultos hansgrohe iFrame y Geberit Sigma, AXOR FlushPlate aporta un toque sofisticado y complementa la gama de todas las colecciones AXOR.

Diseño: Barber Osgerby



Productos complementarios

AXOR UNIVERSAL SOFTSQUARE ACCESORIOS



AXOR UNIVERSAL RECTANGULAR ACCESORIOS



AXOR UNIVERSAL CIRCULAR ACCESORIOS



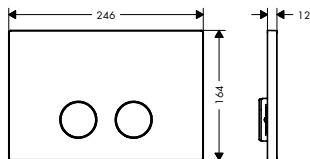
Pulsador de descarga para hansgrohe iFrame universal

Características

/ Apto para iFrame universal de hansgrohe
 / Para sistema de doble descarga
 / Metal

/ Dimensiones: 164 x 246 x 12 mm
 (alto x ancho x fondo)
 / Placa de accionamiento mecánico con descarga manual

/ Operación: desde la parte frontal con dos pulsadores



Acabado	Consultar disponibilidad	Referencia	Euro*
Cromo	T2/2026	42531000	457,60
Color oro pulido	T2/2026	42531990	686,40
Bronce cepillado	T2/2026	42531140	686,40
Níquel cepillado	T2/2026	42531820	686,40
Cromo negro cepillado	T2/2026	42531340	686,40
Negro mate	T2/2026	42531670	640,60
AXOR FinishPlus*		42531XXX	686,40

A completar con:



iFrame universal Bastidor 1120 para inodoro suspendido

Referencia	Euro*
01022180	257,40

Hansgrohe S.A.U.
Riera Can Pahissa, 26
08750 Molins de Rei (Barcelona)
T 93 680 39 00
info@axor-design.com

AXOR-DESIGN.COM